



ООО «Завод РГП»

Производство датчиков температуры и влажности
ИНН 7807243815
КПП 783801001
ОКВЭД 26.51.6, 46.69.9, 46.69.7, 46.69.5, 27.12
ОГРН 1207800118261

+7 (812) 425-61-16

www.rgp-tech.ru

info@rgp-tech.ru

sales@rgp-tech.ru

Инструкция по эксплуатации регулятора скорости STY-1.5-R



Назначение и область применения

Регулятор скорости STY предназначен для плавного изменения скорости вращения однофазных асинхронных двигателей. Работа регулятора основана на изменении выходного напряжения с помощью тиристора. Регулирование осуществляется от нулевого значения напряжения до значения 220 В. Допускается управление несколькими двигателями, если общий потребляемый ток не превышает предельно допустимой величины. Входная цепь регулятора защищена от перегрузки плавким предохранителем. Регуляторы STY применяются в системах вентиляции и кондиционирования для плавного регулирования скорости вращения вентилятора на 220 В.

Регулирование скорости

Регулирование скорости электродвигателей осуществляется вручную с помощью выбора требуемого положения ручки регулятора. Стандартное выходное напряжение типовых моделей плавно изменяется в диапазоне от 0 до 230 В.

Технические характеристики

- Напряжение питания: 220 В
- Частота питания: 50 Гц
- Максимальный ток: 1,5 А
- Габаритные размеры: 82x100x72 мм
- Температура эксплуатации: -30...+40 °С
- Диапазон регулировки: 0...230 В
- Класс защиты: IP65

Монтаж и подключение

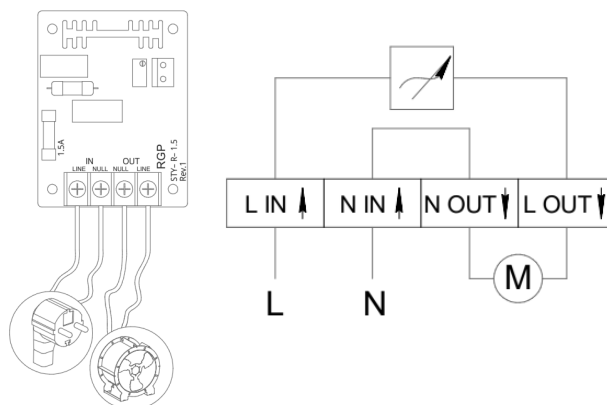
Внимание! Перед вскрытием устройства убедиться, что оно отключено из сети

1. Расположить устройство крышкой к себе, сальниками вниз
2. Снять крышку, открутив винты крепления (4 шт.)
3. Завести кабели питания и регулируемого устройства (нагрузки) через кабельные вводы
4. Подключить фазу питания (L) в клемму IN - LINE
5. Подключить нейтраль питания (N) в клемму IN - NULL
6. Подключить нейтраль (N) в клемму OUT - NULL
7. Подключить фазу (L) в клемму OUT - LINE

Тип электродвигателя

Регулятор может использоваться только с электродвигателями, скорость вращения которых может регулироваться. Используемый электродвигатель должен иметь внутреннюю защиту от перегрева.

Схема подключения



Регулировка

Примечание!

Подстроечная катушка индуктивности регулируется таким образом, чтобы электродвигатель не отключался при колебаниях напряжения в сети и плавно включался после восстановления напряжения в сети.

Сервис

Пожалуйста, убедитесь, что:

- Подается соответствующее напряжение.
- Все подключения выполнены правильно.
- Устройство, для которого используется регулятор, в рабочем состоянии.
- Исправен предохранитель, находящийся в блоке предохранителей.

Замена предохранителя

1. Снять крышку, открутив винты крепления (4 шт.)
2. Заменить предохранитель.
3. Соберите регулятор в обратном порядке.

Используйте только рекомендуемые предохранители (5x20 мм) быстрого действия F.



Адрес: 190020, г. Санкт-Петербург, вн.тер.г. муниципальный округ Екатерингофский, наб. Обводного канала, д. 223-225, литера С, этаж 6, пом. 80