

Предохранительный клапан 241-242-251-252-253-S120-S121

Funzione

Предохранительный клапан применяется для контроля давления в системах отопления.

При достижении настроенного давления клапан срабатывает и не позволяет давлению в системе достичь опасных для котла и других компонентов значений



Ассортимент

Арт.	Описание	Подключение
241	Предохранительный клапан Вн/Вн	G1/2" - G3/4" - G1"
242	Предохранительный клапан Нар/Вн	G1/2" - G3/4"
251	Предохранительный клапан Вн/Вн	G1/2"
252	Предохранительный клапан Нар/Вн	G1/2"
253	Предохранительный клапан Вн/Вн	G1/2"
S120	Клапан для гелиосистемы Вн/Вн	G1/2" - G3/4"
S121	Клапан для гелиосистемы Вн/Вн с увеличенным сбросом	G1/2" ((подключение к трубе) - G3/4" (слив))

Технические характеристики

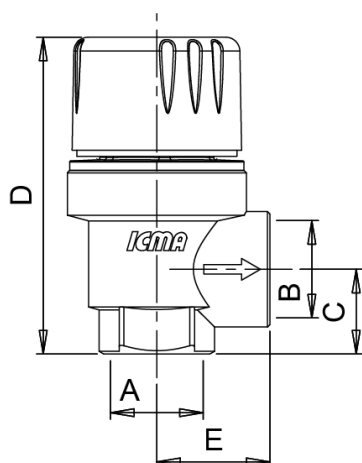
Материал	241-242	251-252-253	S120-S121
Корпус:	Латунь CW617N	Латунь CW617N	Латунь CW617N
Шток управления*	ПОМ / Латунь CW614N	ПОМ / Латунь CW617N	Латунь CW617N
Прокладка буксы	ВОЛОКНО	ВОЛОКНО	ВОЛОКНО
Мембрана	EPDM	EPDM	EPDM
Пружина	Нержавеющая сталь	Нержавеющая сталь	Нержавеющая сталь
Ручка управления	ABS	ABS	ABS

* ПОМ = материал применяемый на штоке управления клапанов с настройкой до 6 бар
Латунь = применяется на клапанах с настройкой выше 6 бар

Характеристики	241-242	251-252-253	S120-S121
Процент гликоля:	50%	50%	50%
Номинальное давление:	PN 10	PN 10	PN 10
Максимальная рабочая температура:	110°C	110°C	160°C
Серхдавление открытия:	10%	10%	10%
Погрешность закрытия:	20%	20%	20%
Настройка:	1.5 - 1.8 - 2 - 2.5 - 3 - 3.5 - 4 - 5 - 6 - 7 - 8 - 9 - 10 бар	1.5 - 1.8 - 2 - 2.5 - 3 - 3.5 - 4 - 5 - 6 - 7 - 8 - 9 - 10 бар	6 бар

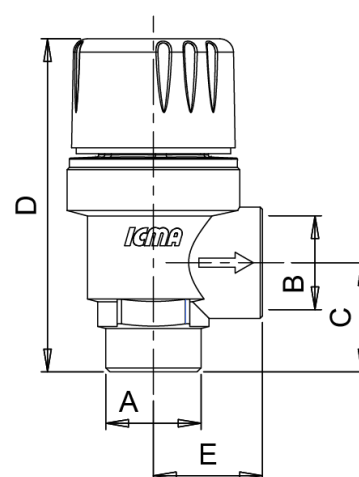
Размеры

Арт. 241



Код	A	B	C	D	E
91241AD...	G1/2"	G1/2"	17	64	23
91241AE...	G3/4"	G3/4"	24	73	25
91241AF...	G1"	G1"	33	81	33

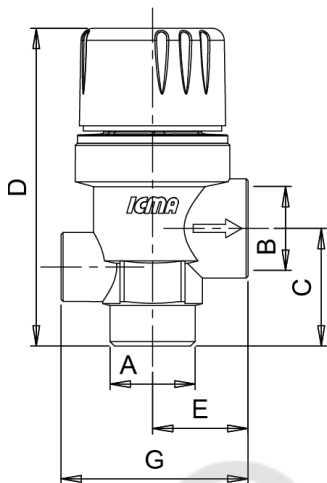
Арт. 242



Код	A	B	C	D	E
91242AD...	G1/2"	G1/2"	23	70	23
91242AE...	G3/4"	G3/4"	29	78	25

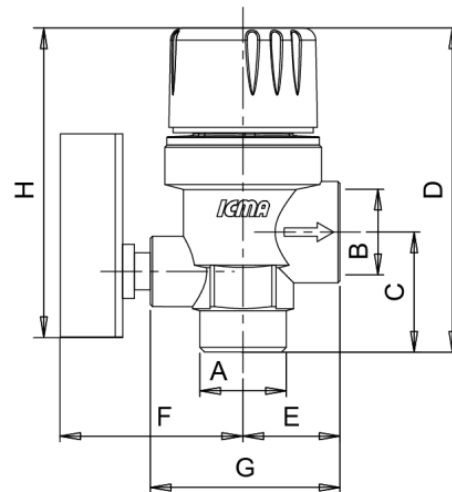
Предохранительный клапан 241-242-251-252-253-S120-S121

Apt. 252



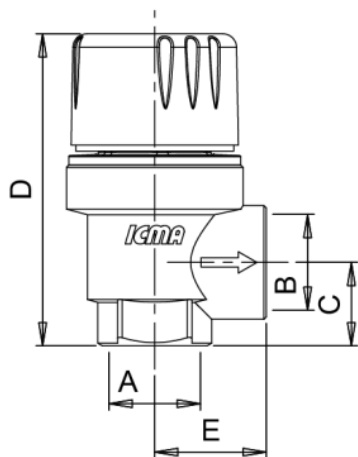
Код	A	B	C	D	E	F
91252AD...	G1/2"	G1/2"	29	77	23	46

Apt.251: Без манометра Apt.253: С манометром



Код	A	B	C	D	E	F	G	H
91253AD...	G1/2"	G1/2"	24	69	23	64	46	80

Apt. S120 - S121

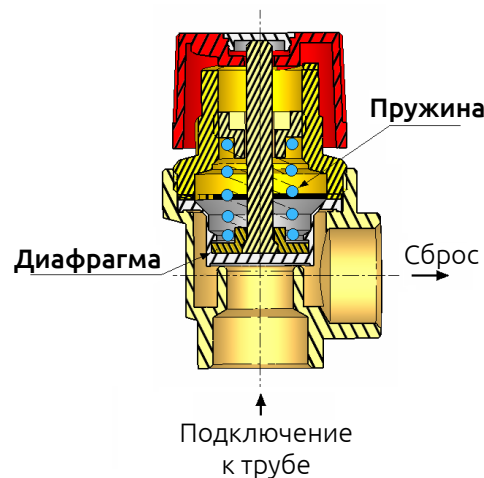


Код	A	B	C	D	E
91S120AD...	G1/2"	G1/2"	18	66	23
91S120AE...	G3/4"	G3/4"	24	66	25
93S121AEAN	G1/2"	G3/4"	25	77	32

/ Принцип действия

При достижении настроенного значения давления диафрагма под силой воздействия пружины поднимается, и полностью открывает сбросную линию.

Когда давление снижается, то процесс запускается в обратном порядке, и в зависимости от погрешности определяется закрытие клапана.

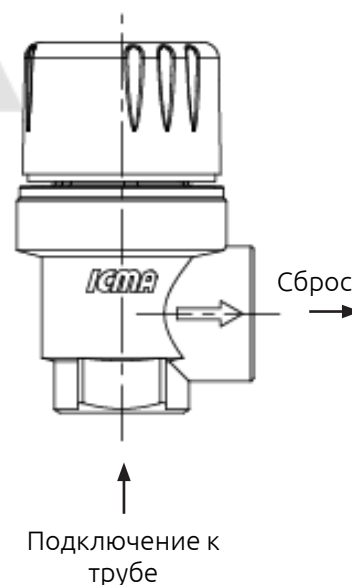


/ Монтаж

Перед установкой предохранительного клапана, необходимо проконсультироваться с техническим персоналом и подобрать подходящий тип клапана.

Запрещено устанавливать предохранительный клапан для использования в целях противоречащих его назначению.

Предохранительный клапан должен устанавливаться с соблюдением направления потока указанного стрелкой на корпусе клапана. Клапан можно устанавливать вертикально или горизонтально, но не перевернутым.



/ Технические характеристики и расход сброса предохранительного клапана

Символ	Описание	Ед. измерения	Значение
p_o	Relieving pressure	бар	$p_t + 0,1 * p_t$
p_b	Back pressure (atmospheric)	бар	1,01325 (Приблизительно 1)
p_t	Настроечноедавление	бар	от 1,5 до 10 бар
p_{bl}	Pressione di blowdown	бар	Равно $0,2 * p_t$ или 0,6 бар В зависимости от большего значения (См ISO 4126-1 пар. 7.2.1)
v	Specific volume of water	$\frac{m^3}{Kg}$	Приблизительно а 0,001

Предохранительный клапан 241-242-251-252-253-S120-S121



ST.241.05.24.RU (NC 1387 - NC 1405)

Арт. 241, 242, 251, 252, 253

Размер	Pt [бар]	Pbl [бар]	Po [бар]	Sorif [мм ²]	Kd Коэффициент напора	Расход сброса (л/ч)	Максимальная мощность котла [KW]
1/2"	1,5	0,9	1,65	132,73	0,60	100,25	58,14
1/2"	1,8	1,2	1,98	132,73	0,60	113,77	65,99
1/2"	2	1,4	2,2	132,73	0,60	120,46	69,87
1/2"	2,5	1,9	2,75	132,73	0,60	140,54	81,51
1/2"	3	2,4	3,3	132,73	0,60	161,07	93,42
1/2"	3,5	2,8	3,85	132,73	0,60	179,19	103,93
1/2"	4	3,2	4,4	132,73	0,60	201,90	117,10
1/2"	5	4	5,5	132,73	0,60	238,92	138,57
1/2"	6	4,8	6,6	132,73	0,60	281,08	163,03
1/2"	7	5,6	7,7	132,73	0,60	318,56	184,76
1/2"	8	6,4	8,8	132,73	0,60	358,38	207,86
1/2"	9	7,2	9,9	132,73	0,60	387,43	224,71
1/2"	10	8	11	132,73	0,60	447,97	259,82

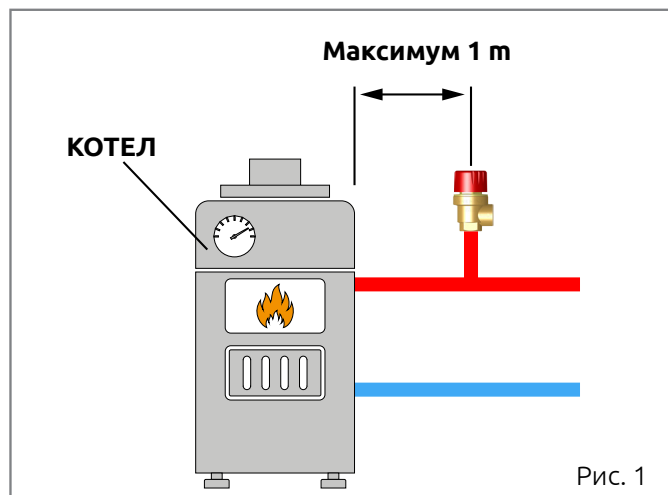
Размер	Pt [бар]	Pbl [бар]	Po [бар]	Sorif [мм ²]	Kd Коэффициент напора	Расход сброса (л/ч)	Максимальная мощность котла [KW]
3/4"	1,5	0,9	1,65	176,71	0,60	133,46	77,41
3/4"	1,8	1,2	1,98	176,71	0,60	151,47	87,85
3/4"	2	1,4	2,2	176,71	0,60	160,38	93,02
3/4"	2,5	1,9	2,75	176,71	0,60	187,11	108,52
3/4"	3	2,4	3,3	176,71	0,60	214,44	124,38
3/4"	3,5	2,8	3,85	176,71	0,60	238,56	138,37
3/4"	4	3,2	4,4	176,71	0,60	268,81	155,91
3/4"	5	4	5,5	176,71	0,60	318,09	184,49
3/4"	6	4,8	6,6	176,71	0,60	374,22	217,05
3/4"	7	5,6	7,7	176,71	0,60	424,12	245,99
3/4"	8	6,4	8,8	176,71	0,60	477,13	276,74
3/4"	9	7,2	9,9	176,71	0,60	515,82	299,17
3/4"	10	8	11	176,71	0,60	596,41	345,92

Размер	Pt [бар]	Pbl [бар]	Po [бар]	Sorif [мм ²]	Kd Коэффициент напора	Расход сброса (л/ч)	Максимальная мощность котла [KW]
1"	1,5	0,9	1,65	240,53	0,60	181,66	105,36
1"	1,8	1,2	1,98	240,53	0,60	206,17	119,58
1"	2	1,4	2,2	240,53	0,60	218,29	126,61
1"	2,5	1,9	2,75	240,53	0,60	254,68	147,71
1"	3	2,4	3,3	240,53	0,60	291,88	169,29
1"	3,5	2,8	3,85	240,53	0,60	324,71	188,33
1"	4	3,2	4,4	240,53	0,60	365,87	212,21
1"	5	4	5,5	240,53	0,60	432,95	251,11
1"	6	4,8	6,6	240,53	0,60	509,35	295,43
1"	7	5,6	7,7	240,53	0,60	577,27	334,82
1"	8	6,4	8,8	240,53	0,60	649,43	376,67
1"	9	7,2	9,9	240,53	0,60	702,08	407,21
1"	10	8	11	240,53	0,60	811,78	470,83

Монтажные схемы

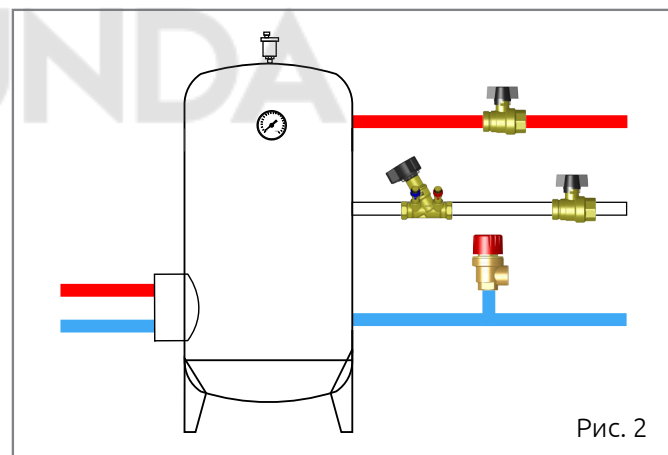
Система отопления

Предохранительные клапаны необходимо устанавливать в верхней части котла, или на трубе выхода из котла на расстоянии не более 1 м. (см.рис.1). Труба, на которой устанавливается клапан, не должна перекрываться.



Системы хранения воды

Предохранительные клапаны необходимо устанавливать рядом с аккумулятором горячей воды. Труба на которой устанавливается клапан не должна перекрываться (см.рис.2).



Безопасность



Внимательно прочитайте инструкцию по монтажу и вводу в эксплуатацию перед началом эксплуатации прибора для того, чтобы избежать аварий и неисправности системы, вызванной неправильной эксплуатацией продукта. Пожалуйста, помните, что право на гарантию аннулируется в случае, если были внесены несанкционированные изменения во время монтажа и строительства.

Условия эксплуатации

Предельные значения не должны ни в коем случае превышать. Безопасность эксплуатации, обеспечивается только при соблюдении общих условий и предельных значений работы описанных в паспорте.

Нормы безопасности при монтаже и ремонте

Все работы по монтажу и ремонту, должны в обязательном порядке, проводиться квалифицированным персоналом, с лицензией на проведение подобных работ. До начала любых работ, необходимо убедиться, что система отключена.

Обслуживание

Операции по обслуживанию должны выполняться квалифицированным персоналом. Перед проведением любых работ с оборудованием необходимо убедиться, что оно отключено.