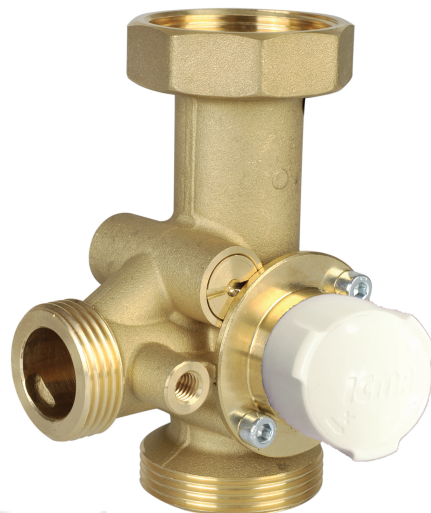


## НАЗНАЧЕНИЕ

Смесительный моторизированный узел ICMA предназначен для смешивания двух жидкостей для того чтобы достичь определённую температуру. Он обычно используется в системах отопления и охлаждения, на теплостанциях и в теплогенераторах (настенные котлы, твердотопливные котлы, тепловые насосы).

Смешивание жидкостей производится через внутренний фасонный затвор который регулирует расход воды. Смесительные узлы можно регулировать вручную с термостатической головкой или с помощью сервопривода (арт 995).



## АССОРТИМЕНТ

АРТ.	РАЗМЕР	ПОДАЧА ВОДЫ	КОД
783	DN 20	правая	93783AED05
783	DN 20	левая	93783AES05

## ТЕХНИЧЕСКИЕ ХАРАКТЕРИСТИКИ

### ТЕХ. ДАННЫЕ:

Жидкость:	вода или гликолевые жидкости
Максимальный процент гликоля:	50%
Максимальное давление:	10 бар
Рабочая температура:	0° C – 110 °C

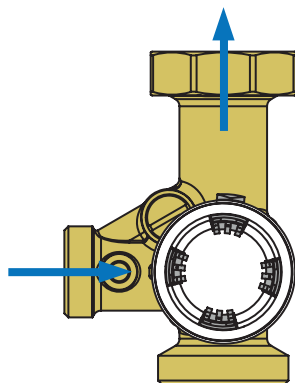
### МАТЕРИАЛЫ:

Корпус:	латунь CW617N – EN 12165
Затвор:	латунь CW617N – EN 12164
Затвор байпас:	латунь CW617N – EN 12164
Заглушка для байпаса:	латунь CW617N – EN 12164
Заглушка для фасонного затвора:	латунь CW617N – EN 12164
Резиновое кольцо:	EPDM пероксид
Подшипник:	P.T.F.E.
Сальник:	нейлон
Стержень:	сталь INOX
Пружина:	сталь INOX
Винт ISO 7045 M5x10	
Гайка:	EPDM Пероксид
Головка:	латунь CW617N – EN 12165
Ручка:	ABS

### ПОДКЛЮЧЕНИЯ:

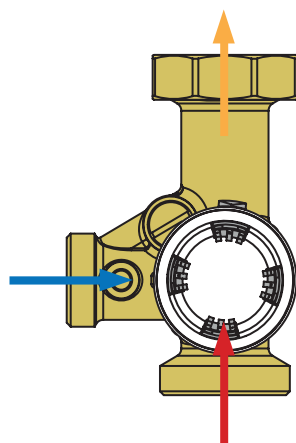
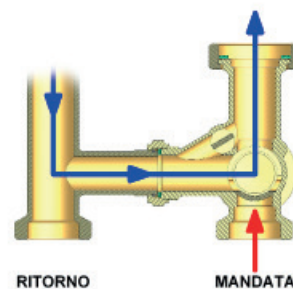
Подключение к котлу:	G 1"1/2 M
Подключение к системе:	G 1"1/2 F – 1" M

## ПРИНЦИП РАБОТЫ



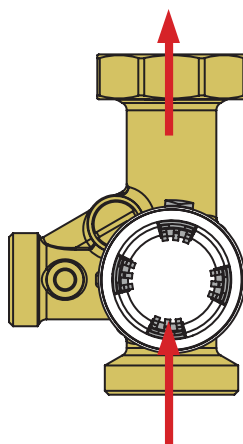
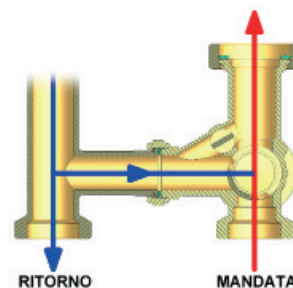
**Положение полностью закрытое:**

Подача воды полностью закрыта.  
Жидкость которая поступает из обратного  
потока свободно циркулирует в системе.



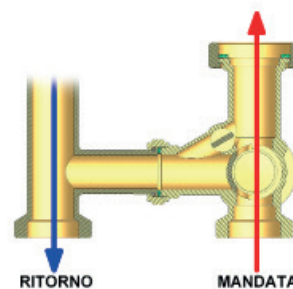
**Положение фазы смешивания:**

Жидкость которая поступает из котла  
смешивается с обратным потоком из  
системы отопления.

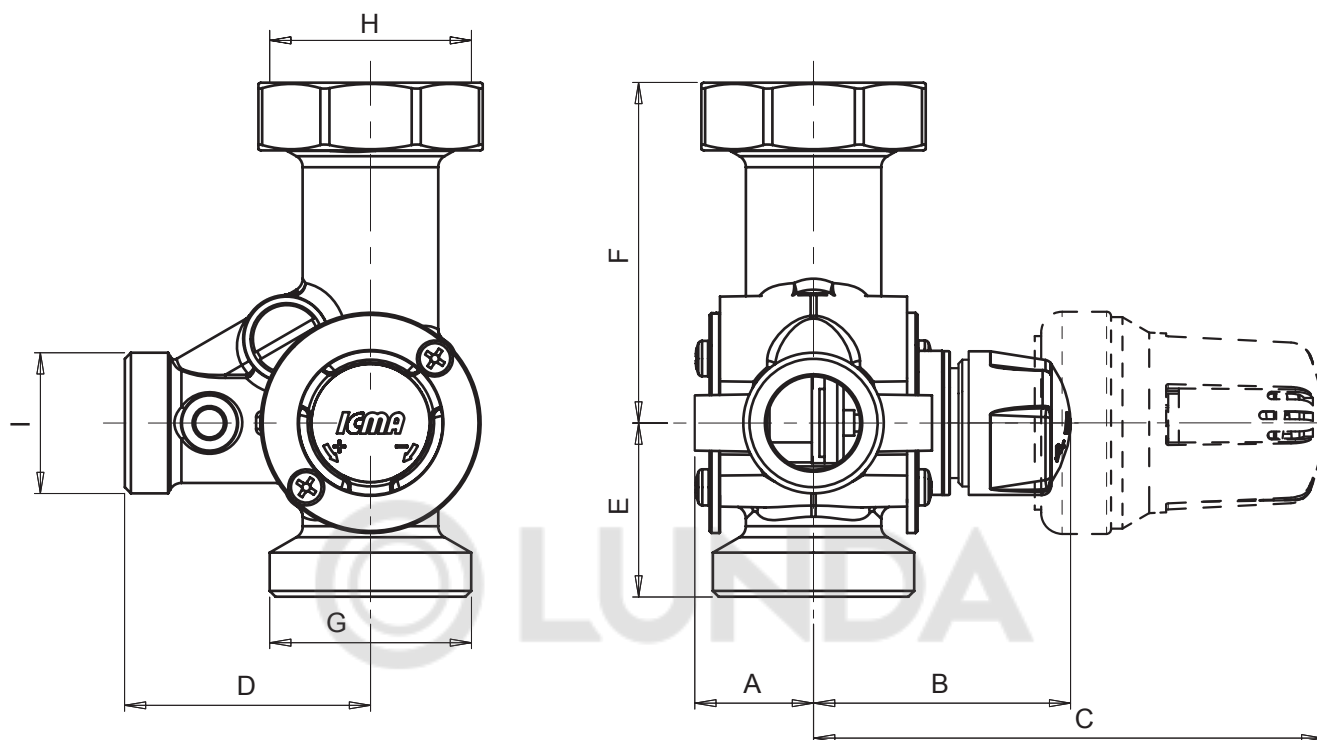


**Положение полностью открытое:**

Смесительный клапан полно открытый.  
Поступающа из котла жидкость подается  
в систему отпления.

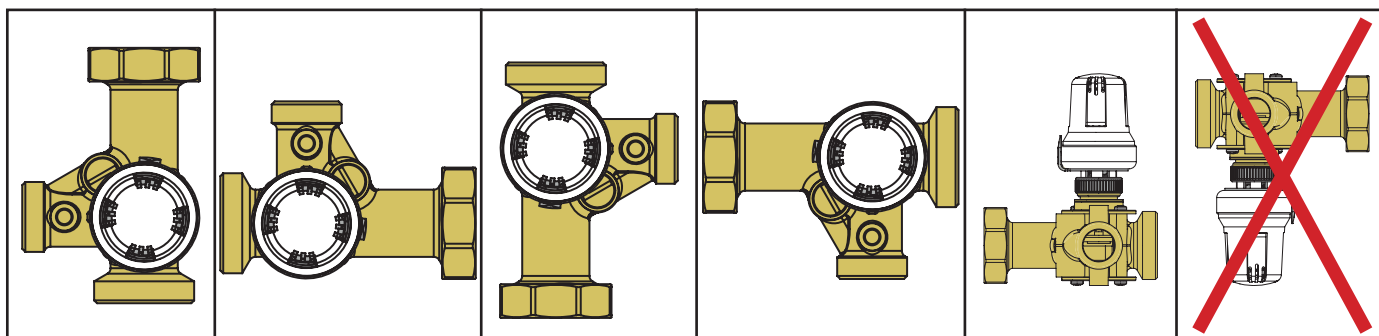


## Размеры

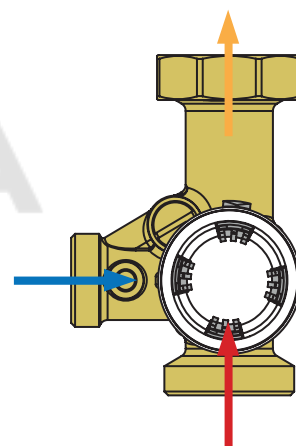
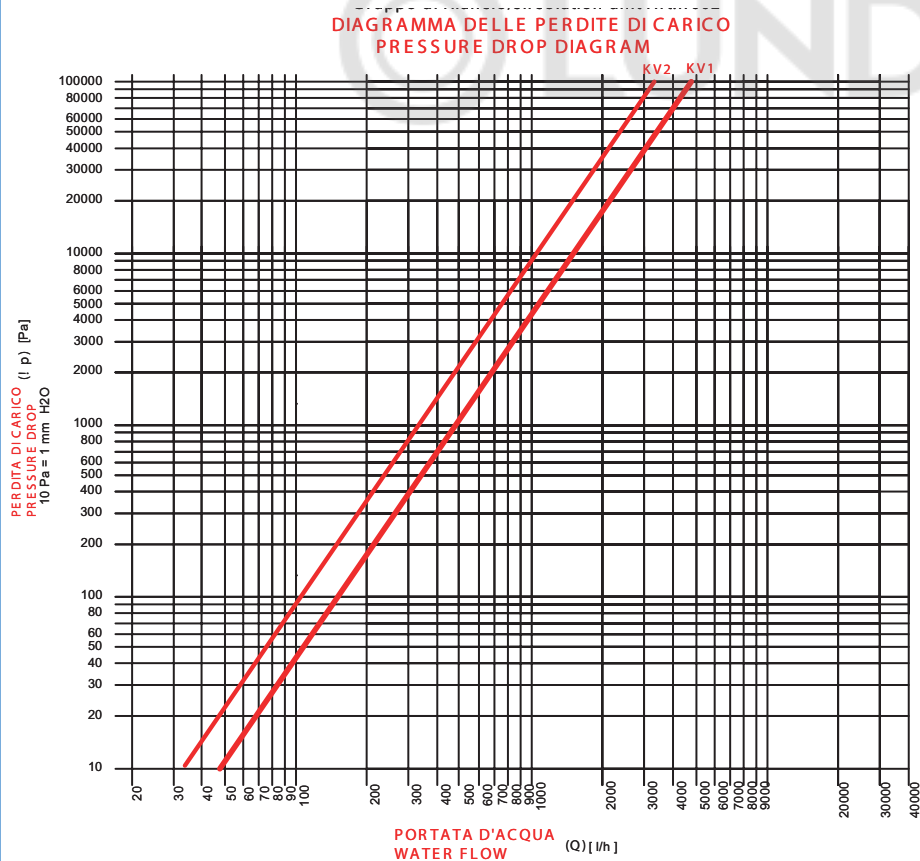


КОД	A	B	C	D	E	F	G	H	I
93783AED05	28	60,5	120	58	41	80,5	G1"1/2 M	G1"1/2 F	G1" M
93783AES05	28	60,5	120	58	41	80,5	G1"1/2 M	G1"1/2 F	G1" M

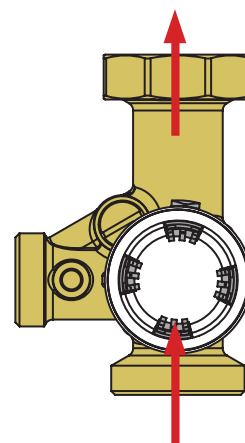
## Установка



## График перепада давления



Kv1 [m<sup>3</sup>/h]  
(Angled way) **4,8**



Kv2 [m<sup>3</sup>/h]  
(straight way) **3,3**