

ОПИСАНИЕ

Фильтры 750, 751 обеспечивают постоянную подачу фильтрованной воды.
 Фильтр задерживает загрязнения нерастворимые в воде: частицы ржавчины, волокна пакли, песок и тд.
 Компактная форма фильтров, идеально подходит для бытового применения.
 Фильтр комплектуется манометром и сливным краном.
 Загрязнения, задержанные в нижней части фильтра сливаются через ручной сливной кран, во время промывки.

ART. 750



ART. 751



АССОРТИМЕНТ

Арт. 750	Размер	
83750AD05	G 1/2"	Внут.р-ба
83750AE05	G 3/4"	Внут.р-ба
83750AF05	G 1"	Внут.р-ба
83750AG05	G 1 1/4"	Внут.р-ба
83750AH05	G 1 1/2"	Внут.р-ба
83750AJ05	G 2"	Внут.р-ба

Арт. 751	Размер	
83751AD05	G 1/2"	Наруж.р-ба
83751AE05	G 3/4"	Наруж.р-ба
83751AF05	G 1"	Наруж.р-ба
83751AG05	G 1 1/4"	Наруж.р-ба

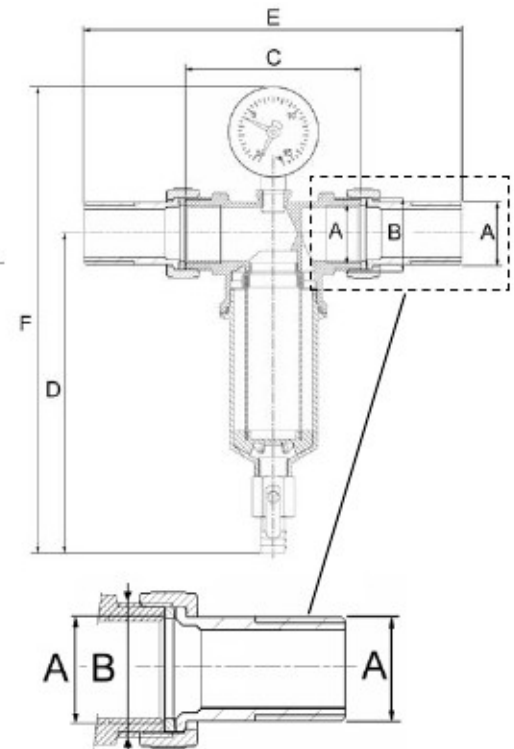
CARATTERISTICHE TECNICHE

Корпус	Латунь CW 753 S - UNI EN 12165:2016 (G 1 1/2 – G 2") Латунь CW 617 N - UNI EN 12165:2016 (G 1/2" – G 3/4" – G 1" – G 1 1/4")
Патрубки	Латунь CW 617 N - UNI EN 12165:2016
Чаша	Латунь CW 753 S UNI 1982:2017 (с прокладкой – G 1/2" – G 3/4")
Теплоноситель	Вода
Рабочая температура	65°C
Минимальное рабочее давление	1.5 bar
Макс. рабочее давление	25bar
Температура Макс.	90°C
Прокладка	NBR
Картридж	Нержавеющая сталь
Степень фильтрации	100 микрон
Внутренние пластиковые детали	Ацетат

РАЗМЕРЫ

КОД		83750AD05	83750AE05	83750AF05	83750AG05	83750AH05	83750AJ05
ВНУТРЕННЯЯ РЕЗЬБА	A	1/2"	3/4"	1"	1 1/4"	1 1/2"	2"
РАЗМЕР	B	3/4"	1"	1 1/4"	1 1/2"	-----	-----
ГАБАРИТЫ	C	80	80	100	100	110	116
	D	170	170	185	185	230	230
	F	250	250	270	270	320	320

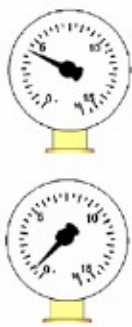
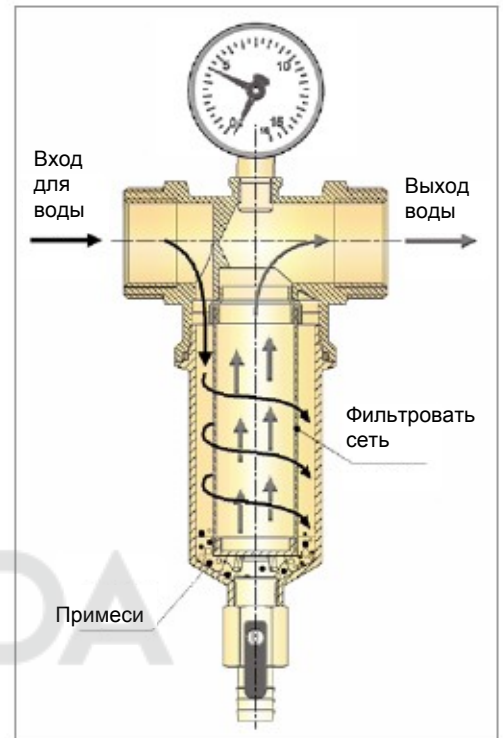
КОД		83751AD05	83751AE05	83751AF05	83751AG05
РАЗМЕР ПАТРУБКОВ	A	1/2"	3/4"	1"	1 1/4"
ГАБАРИТЫ	C	80	80	100	100
	D	170	170	185	185
	E	130	140	170	170
	F	250	250	270	270



ПРОМЫВКА

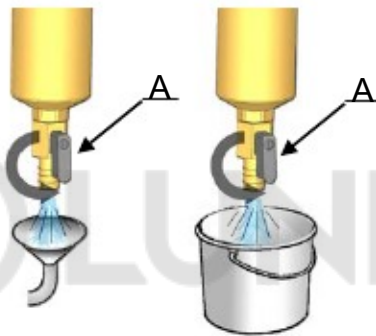
Фильтры 750, 751 состоят из корпуса и фильтрующего сетчатого картриджа. При обычном использовании вода проходит через сетку и после этого поступает к точкам водоразбора. При открытии шарового крана (А рис. 1) начинается фаза промывки, когда большой поток воды направляется к сливу, и сетка промывается от загрязнений. В это же время часть воды продолжает фильтроваться, и поступать к точкам водоразбора.

Промывка нужна для очистки от загрязнений, которые откладываются на дне фильтра. Интервал между промывками зависит от степени загрязнения воды. После закрытия сливного крана, фильтр продолжает работать как и прежде в обычном режиме фильтрации.



Нормальная работа

Рекомендована промывка фильтра и возможно замена картриджа.



МОНТАЖ

Фильтры созданы для бытового применения в жилых помещениях, однако возможно их применение в других условиях при соблюдении рабочих границ. Во время монтажа необходимо соблюдать направление потока воды. Благодаря маленьким габаритам могут устанавливаться в подсобных помещениях маленькой площади, и защищать другие сантехнические изделия на входе в систему. Для обеспечения эффективной работы нужно устанавливать фильтр 750 в горизонтальном положении, чашей вниз. До монтажа, тщательно промойте трубопровод. Для ремонта, можно установить, ручные перекрывающие краны, на отрезке где установлен фильтр, чтобы не влиять на оставшуюся часть трубопровода. Устанавливайте фильтр в легкодоступных помещениях, чтобы иметь прямой доступ к показаниям манометра и ремонту. Фильтр не должен подвергаться прямому излучению солнечных лучей и парам растворителей. По возможности устанавливать после, счетчик воды.



РЕМОНТ

Частота замены картриджа зависит от степени загрязнения воды. По гигиеническим нормам рекомендован ремонт каждые 6 месяцев. Для сохранения в рабочем состоянии внутренних компонентов фильтра, не используйте для промывки агрессивных чистящих средств. При монтаже не закручивайте слишком сильно чашу фильтра.

ЗАМЕНА КАРТРИДЖА

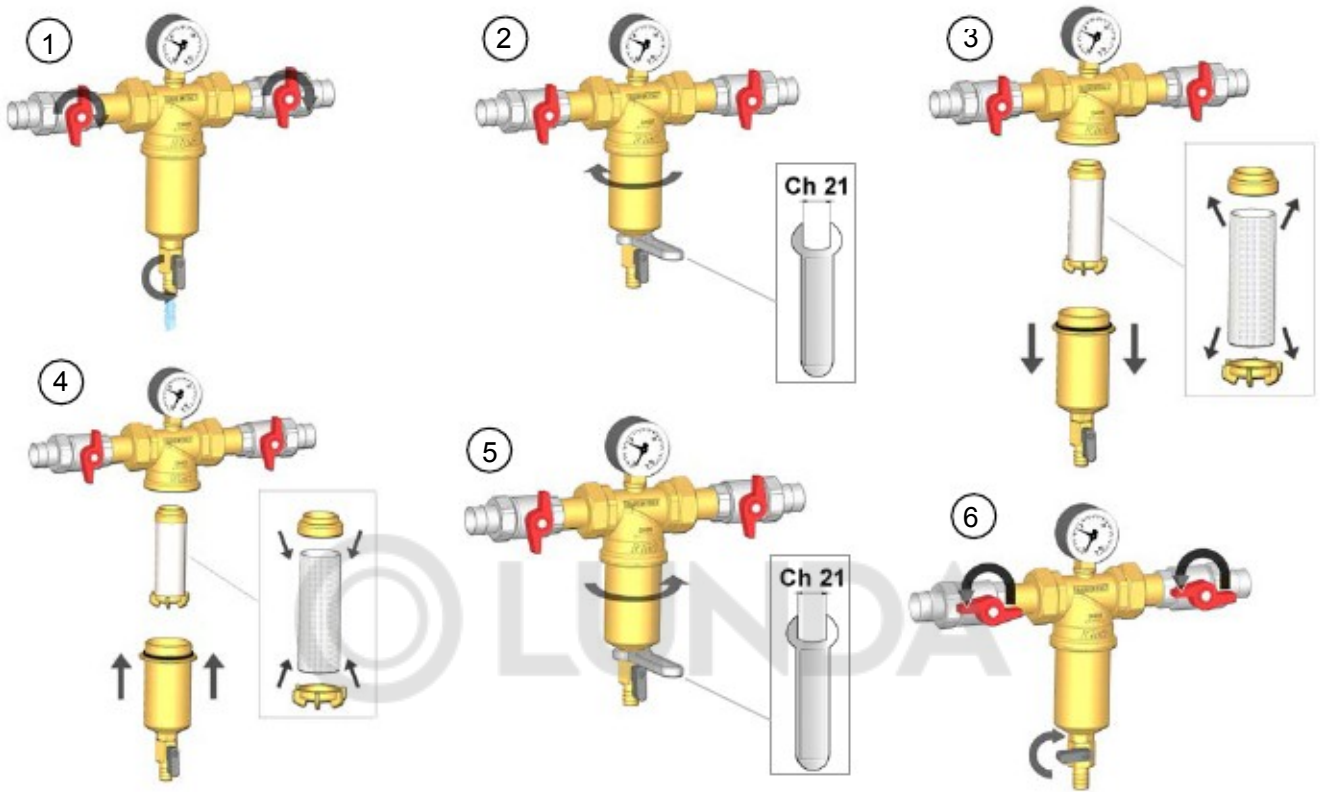
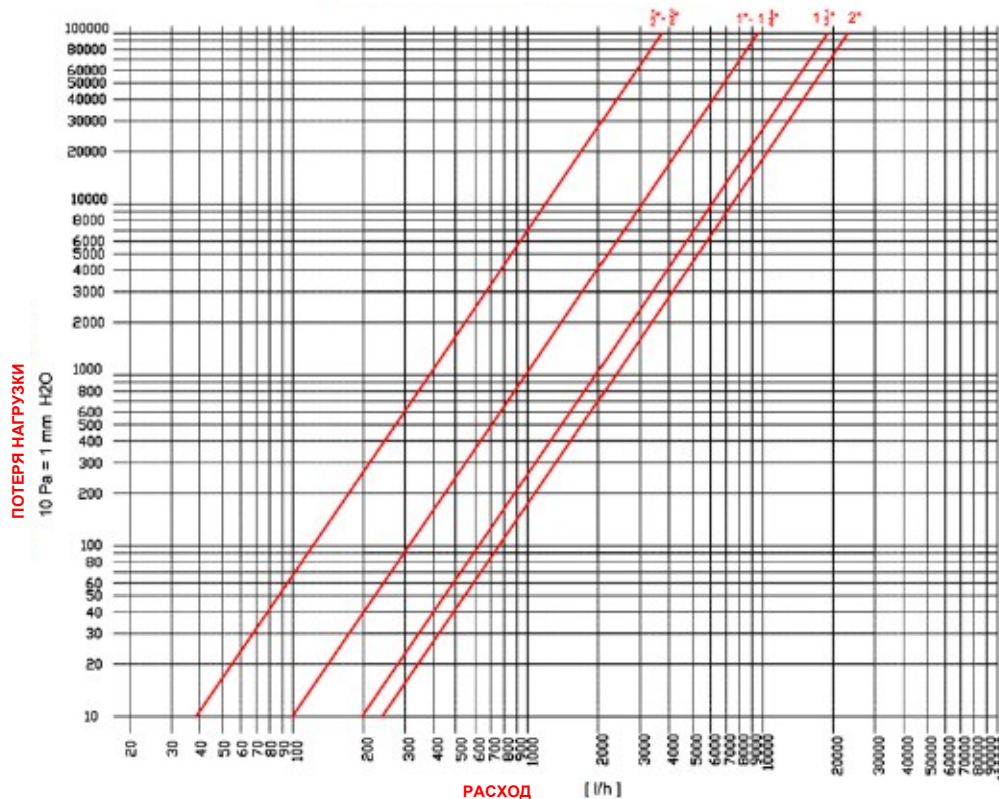


ДИАГРАММА ПОТЕРИ НАГРУЗКИ

ФИЛЬТР - АРТ. 750-751

ДИАГРАММА ПОТЕРИ НАГРУЗКИ



DIMENSIONE	Kv [m ³ /h]
3/4"	3,7
1"-1 1/4"	9,35
1 1/2"	19,9
2"	22,2

БЕЗОПАСНОСТЬ

Применяйте фильтр только для целей для, которых он предназначен с учетом мер безопасности во избежание возможной опасности.



Для поддержания в хорошем состоянии внутренние компоненты фильтра, во время его очистки необходимо применять чистящие средства, не содержащие растворители. До начала работ, во избежание поломок системы из-за некорректного использования устройства, внимательно прочтите и соблюдайте инструкцию по монтажу и запуску в работу. Напоминаем, что право на гарантийное обслуживание прекращается в тот момент, когда устройство подвергалось техническому изменению без согласования с заводом-изготовителем.

Соблюдайте правила безопасности во время монтажа и обслуживания фильтра. В случае возникновения вопросов касающихся работы фильтра или изменения параметров его работы, пожалуйста, обратитесь к квалифицированный персоналу.

