

Baifu

CE EAC

Руководство по эксплуатации Гарантийный талон

Вентилятор электрический
вытяжной бытовой



BAF-AR 100 V
BAF-AR 120 V
BAF-AR 150 V

BAF-AR 100 VP
BAF-AR 120 VP
BAF-AR 150 VP

Code-128

Перед началом эксплуатации прибора внимательно изучите данное руководство и храните его в доступном месте.

Ballu

Содержание

2	Используемые обозначения
3	Правила безопасности
3	Назначение прибора
3	Электрическое подключение
4	Технические характеристики
4	Габаритные размеры
5	Эксплуатация
5	Установка
5	Устранение неисправностей
5	Уход и обслуживание
6	Срок службы
6	Транспортировка и хранение
6	Гарантия
6	Дата изготовления
6	Утилизация
6	Сертификация
9	Гарантийный талон

Используемые обозначения



ВНИМАНИЕ!

Требования, несоблюдение которых может привести к травме или серьезному повреждению оборудования.



ОСТОРОЖНО!

Требования, несоблюдение которых может привести к серьезной травме или летальному исходу.

ПРИМЕЧАНИЕ:

В тексте данной инструкции бытовой вытяжной вентилятор может также иметь такие технические названия, как «прибор», «устройство», «вентилятор».

ПРИМЕЧАНИЕ:

1. Производитель оставляет за собой право без предварительного уведомления покупателя вносить изменения в конструкцию, комплектацию или технологию изготовления изделия с целью улучшения его свойств.
2. В тексте и цифровых обозначениях инструкции могут быть допущены опечатки.
3. Если после прочтения инструкции у Вас останутся вопросы по эксплуатации прибора, обратитесь к продавцу или в специализированный сервисный центр для получения разъяснений.

Правила безопасности



ВНИМАНИЕ!

Поставляемый вентилятор может использоваться только в системах вентиляции. Не используйте прибор в других целях!

Прибор не предназначен для использования лицами (включая детей) с пониженными физическими, сенсорными или умственными способностями, или при отсутствии у них жизненного опыта или знаний, если они не находятся под присмотром или не проинструктированы об использовании прибора лицом, ответственным за их безопасность. Дети должны находиться под присмотром для недопущения игр с прибором.



ОСТОРОЖНО!

Все работы с устройством (монтаж, соединения, ремонт, обслуживание) должны выполняться только квалифицированным персоналом. Все электрические работы должны выполняться только уполномоченными специалистами-электриками. Предварительно должно быть отключено электропитание.



ВНИМАНИЕ!

Не устанавливайте и не используйте прибор на нестабильных подставках, неровных, кривых и прочих неустойчивых и непрочных поверхностях. Устанавливайте его надежно, обеспечивая безопасное использование.



ОСТОРОЖНО!

Во время работы прибора исключите попадание посторонних предметов в воздухопроводы. Если же это случится, немедленно отключите прибор от источника питания. Перед изъятием постороннего предмета убедитесь, что вентилятор остановился и случайное включение прибора невозможно.



ВНИМАНИЕ!

Не используйте агрегат во взрывоопасных и агрессивных средах.



ОСТОРОЖНО!

Напряжение должно подаваться на агрегат через выключатель с промежутком между контактами не менее 3 мм. Выключатель и кабель питания долж-

ны быть подобраны по электрическим данным агрегата. Выключатель напряжения должен быть легкодоступен.



ОСТОРОЖНО!

Не включайте агрегат мокрыми руками.



ВНИМАНИЕ!

Не пользуйтесь вблизи агрегата легковоспламеняющимися аэрозолями.



ВНИМАНИЕ!

При ненормальной работе (появлении запаха горелого и т.п.) выключите агрегат.

Назначение прибора

Вентиляторы BAF-AR V, BAF AR VP предназначены для установки в ванных комнатах, санузлах, жилых и офисных помещениях.

Все модели вентиляторов выпускаются в брызгозащищенном исполнении (степень защиты IP44) и подходят для работы в помещениях с повышенной влажностью. Вентилятор оборудован обратным клапаном, что предотвращает возникновение обратной тяги из вентиляционной шахты.

Модель

Модель вентиляторов BAF-AR V включаются и выключаются при помощи управляющего выключателя, модель BAF-AR VP включаются и выключаются при помощи тягового выключателя.

Электрическое подключение

Подключение должно производиться квалифицированным персоналом согласно схемам соединений и действующим нормам



Необходимо:

проверить соответствие электрической сети данным, указанным на упаковке;
проверить электрические провода и соединения на соответствие требованиям электробезопасности.

Схема электрических соединений

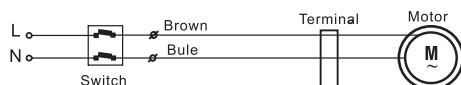


Рис. 1

Технические характеристики

Параметр / Модель	BAF-AR 100 V	BAF-AR 120 V	BAF-AR 150 V	BAF-AR 100 VP	BAF-AR 120 VP	BAF-AR 150 VP
Частота вращения (об./мин)	2400	2000	1750	2400	2000	1750
Расход воздуха, м ³ /час	97	190	300	97	190	300
Напряжение питания, ~В/Гц	220/50	220/50	220/50	220/50	220/50	220/50
Потребляемая мощность, Вт	12	15	20	12	15	20
Уровень шума дБ(А)*	31	33	36	31	33	36
Класс электробезопасности	II	II	II	II	II	II
Класс пылевлагозащиты	IP44	IP44	IP44	IP44	IP44	IP44
Посадочный размер, мм	100	120	150	100	120	150
Размеры прибора (ШхВхГ), мм	158x 158x89	173x 173x94	210x 210x100	158x 158x89	173x 173x94	210x 210x100
Размеры упаковки (ШхВхГ), мм	165x 170x95	180x 185x100	215x 220x105	165x 170x95	180x 185x100	215x 220x105
Вес нетто, кг	0,48	0,57	0,82	0,48	0,57	0,82
Вес брутто, кг	0,55	0,65	0,93	0,55	0,65	0,93

* Уровень шума измерен на расстоянии 3 м от вентилятора.

Габаритные размеры

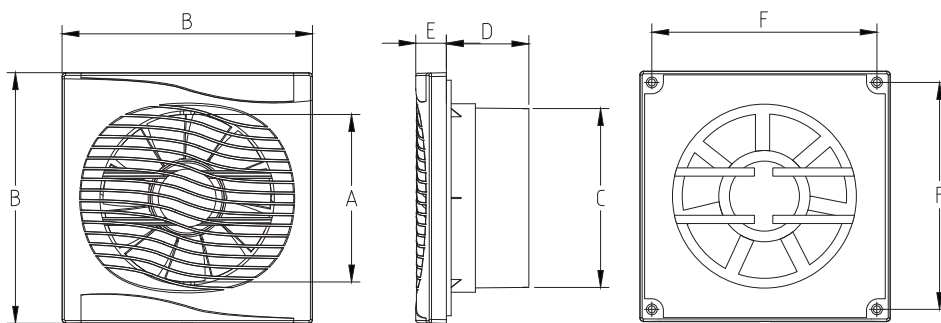


Рис. 2

	A, мм	B, мм	C, мм	D, мм	E, мм	F, мм
BAF-AR 100 V	92	158	100	65	24	134
BAF-AR 120 V	110	173	120	70	24	147
BAF-AR 150 V	140	210	150	74	26	185
BAF-AR 100 VP	92	158	100	65	24	134
BAF-AR 120 VP	110	173	120	70	24	147
BAF-AR 150 VP	140	210	150	74	26	185

Эксплуатация

Для обеспечения надлежащей работы и длительного срока службы устройства строго соблюдайте все указания, приведенные в эксплуатационной документации.

Оборудование, предназначенное для работы в составе системы вентиляции, нельзя эксплуатировать вне вентканала (воздуховода).

Используйте только исправные устройства. Убедитесь, что изделие не имеет видимых дефектов, например трещин, недостающих винтов или крышек.

Установка



ВНИМАНИЕ!

Вентилятор поставляется готовым к подключению. Монтаж должен выполняться компетентным персоналом. Вентилятор монтируется внутри помещения. Необходимо предусматривать доступ для обслуживания устройства.

Обеспечьте расположение вентилятора как можно выше. Минимальная высота от пола 2,3 м.

Обеспечьте установку вентилятора напротив основных источников поступления воздуха, на расстоянии не менее 30 мм от угла между стеной и потолком. Обеспечьте монтаж вентилятора максимально близко к источникам паров или запахов, но достаточно далеко от человека, принимающего ванну или душ, во избежание его касания.

Если вентилятор устанавливаются в помещении с газовой плитой, настенным нагревателем и т. п., монтажники несут ответственность за обеспечение поступления достаточного количества приточного воздуха в эти помещения.



ВНИМАНИЕ!

Установка вытяжных вентиляторов в каналы, оборудованные для удаления отработавших газов от газового оборудования, запрещена. Устанавливать вытяжные вентиляторы разрешается только в обычных вентиляционных каналах.

Настенный монтаж

1. Прорежьте в стене отверстие подходящего для вентилятора размера, избегая обреза кабелей или трубопровода в стене.
2. При монтаже вентилятора с воздуховодом, выводимым воздух на улицу, необходимо обеспечить небольшой уклон воздуховода в сторону наружной стены во избежание попадания дождевой воды в воздуховод и вентилятор.

3. Снимите переднюю крышку вентилятора, приложите вентилятор к стене и отметьте 4 точки крепления и ввод для кабеля, затем просверлите отверстия.
4. Проведите кабель к вентилятору.
5. Проведите кабель питания через кабельный ввод и закрепите корпус вентилятора в месте его положения.
6. Закрепите переднюю крышку.

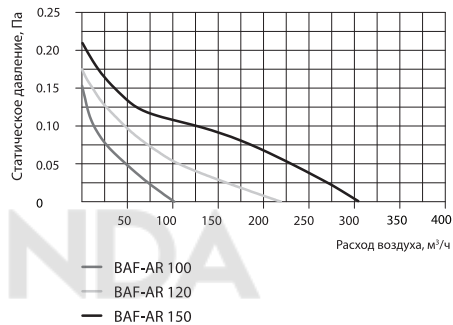


Рис. 3

Устранение неисправностей

При возникновении неисправностей сделайте следующее:

- проверьте, поступает ли напряжение на клеммную колодку и двигатель вентилятора;
- отключите напряжение и проверьте, что крыльчатка не заблокирована.

Если неисправности не удается устранить, обратитесь в сервисный центр.

Уход и обслуживание



ОСТОРОЖНО!

Перед тем как проводить обслуживание, отключите вентилятор от электросети и подождите, пока он полностью остановится и остынет.

Для сохранения эстетичного вида вентилятора необходимо периодически производить очистку передней панели. Для этого снимите переднюю панель и протрите ее сухой тканью из микрофибры. Осмотр вентилятора и очистка крыльчатки производятся, в среднем, 1 раз в 6 месяцев (периодичность зависит от условий эксплуатации).

Порядок очистки:

- тщательно осмотрите крыльчатку. У крыльчатки, покрытой пылью или другими материалами,

может нарушиться балансировка, что вызывает вибрацию и ускоряет износ двигателя;

- протрите тканью из микрофибры (или другим материалом, обладающим теми же свойствами) крыльчатку, чистить необходимо осторожно, чтобы не нарушить балансировку крыльчатки;
- ни в коем случае не допускайте контакта электрических частей, таких как переключатель или двигатель, с водой;
- нельзя применять очистители, абразивы, агрессивные химические вещества и моющие средства, повреждающие пластик;
- нельзя применять острые предметы и устройства, работающие под высоким давлением. Проверка надежности электрических соединений производится не реже 1 раза в год.

Срок службы

Срок службы прибора составляет 3 года при условии соблюдения соответствующих правил по установке и эксплуатации.

Транспортировка и хранение

Берегите вентилятор от ударов и падений. Не подвергайте его механической нагрузке. Не поднимайте устройство за кабели питания.

До монтажа храните прибор в сухом помещении, температура окружающей среды — между 5 и 40 °С. При транспортировке и хранении вентилятор должен быть защищен от грязи и воды. После транспортировки вентилятора при отрицательных температурах следует выдержать его в помещении, где предполагается эксплуатация, без включения в сеть не менее 2 часов.

Гарантия

Гарантийный срок составляет 1 год.

Дата изготовления

Дата изготовления указана на стикере на корпусе прибора, а также зашифрована в Code-128. Дата изготовления определяется следующим образом:

SN XXXXXXXX XXXX XXXXXXX XXXXX
a

a – месяц и год производства.

Утилизация

По окончании срока службы прибор следует утилизировать. Подробную информацию по утилизации вентилятора вы можете получить у представителя местного органа власти.

Сертификация

Товар сертифицирован на территории Таможенного союза

Товар соответствует требованиям: ТР ТС 004/2011 «О безопасности низковольтного оборудования», ТР ЕАЭС 037/2016 «Об ограничении применения опасных веществ в изделиях электротехники и радиоэлектроники»

Изготовитель: "ГУАНГДОНГ ВИНТЕК САИНС ЭНД ТЕХНОЛОДЖИ КО., ЛТД", Room 901, Буилдинг 6, Веихе Нев Сциенце Парк, Но.2 Кейи 2нд Роад, Хингтан Индустриал Зоне, Кьюихинг Цоммунити, Хингтан Товн, Шунде Дистрикт, Фошан Циты, Гуангдонг, Китай 528325.

Manufacturer: "GUANGDONG WINTEK SCIENCE AND TECHNOLOGY CO., LTD", Room 901, Building 6, Weihe New Science Park, No.2 Keji 2nd Road, Xingtang Industrial Zone, Qixing Community, Xingtang Town, Shunde District, Foshan City, Guangdong, China 528325.

Импортер:

ООО «Р-Климат»
Россия, 119049, г. Москва, ул. Якиманка Б., д. 35, стр. 1, эт. 3, пом. I, ком. 4.
Тел./Факс: +7 (495) 777-19-67,
e-mail: info@rusklimat.ru.

Сделано в Китае.

www.ballu.ru



Приборы и аксессуары можно приобрести в фирменном интернет-магазине: www.ballu.ru или в торговых точках Вашего города.



ГАРАНТИЙНЫЙ ТАЛОН

Настоящий документ не ограничивает определенные законом права потребителей, но дополняет и уточняет оговоренные законом обязательства, предполагающие соглашение сторон либо договор

Поздравляем вас с приобретением техники отличного качества!

Убедительно просим вас во избежание недоразумений до установки/эксплуатации изделия внимательно изучить его инструкцию по эксплуатации.

В конструкцию, комплектацию или технологию изготовления изделия, с целью улучшения его технических характеристик, могут быть внесены изменения. Такие изменения вносятся без предварительного уведомления Покупателя и не влекут обязательств по изменению/улучшению ранее выпущенных изделий.

Дополнительную информацию об этом и других изделиях Вы можете получить у Продавца или по нашей информационной линии:

Тел.: 8 (800) 500-07-75

Режим работы с 10:00 до 19:00 (пн-пт)

По России звонок бесплатный

E-mail: service@ballu.ru

Адрес в интернете: www.ballu.ru

По вопросам гарантийного обслуживания обращаться в сервисные центры на сайте www.ballu.ru

Внешний вид и комплектность изделия

Тщательно проверьте внешний вид изделия и его комплектность, все претензии по внешнему виду и комплектности предъявляйте Продавцу при покупке изделия. Гарантийное обслуживание купленного вами прибора осуществляется через Продавца, специализированные сервисные центры или монтажную организацию, проводившую установку прибора (если изделие нуждается в специальной установке, подключении или сборке).

По всем вопросам, связанным с техобслуживанием изделия, обращайтесь в специализированные сервисные центры. Подробная информация о сервисных центрах, уполномоченных осуществлять ремонт и техническое обслуживание изделия, находится на вышеуказанном сайте.

Заполнение гарантийного талона

Внимательно ознакомьтесь с гарантийным талоном и проследите, чтобы он был правильно заполнен и имел штамп Продавца. При отсутствии штампа Продавца и даты продажи (либо кассового чека с датой продажи) гарантийный срок исчисляется с даты производства изделия. Запрещается вносить в гарантийный талон какие-либо изменения, а также стирать или переписывать указанные в нём данные. Гарантийный талон должен содержать: наименование и модель изделия, его серийный номер, дата продажи, а также имеется подпись уполномоченного лица и штамп Продавца.

В случае неисправности прибора по вине изготовителя обязательство по устранению неисправности будет возложено на уполномоченную изготовителем организацию. В данном случае покупатель вправе обратиться к Продавцу.

Ответственность за неисправность прибора, возникшую по вине организации, проводившей установку (монтаж) прибора возлагается на монтажную организацию. В данном случае необходимо обратиться к организации, проводившей установку (монтаж) прибора.

Для установки (подключения) изделия (если оно нуждается в специальной установке, подключении или сборке) рекомендуем обращаться в специализированные сервисные центры, где можете воспользоваться услугами квалифицированных специалистов. Продавец, уполномоченная изготовителем организация, импортер и изготовитель не несут ответственности за недостатки изделия, возникшие из-за его неправильной установки (подключения).

Настоящая гарантия не дает права на возмещение и покрытие ущерба, произошедшего в результате переделки или регулировки изделия, без предварительного письменного согласия изготовителя, с целью приведения его в соответствие с национальными или местными техническими стандартами и нормами безопасности, действующими в любой другой стране, кроме РФ, где это изделие было первоначально продано.

Настоящая гарантия распространяется на производственные или конструкционные дефекты изделия

Выполнение ремонтных работ и замена дефектных деталей изделия специалистами уполномоченного сервисного центра производятся в сервисном центре или непосредственно у Покупателя (по усмотрению сервисного центра). Гарантийный ремонт изделия на территории Российской Федерации выполняется в срок не более 45 дней. В случае если во время устранения недостатков товара станет очевидным, что они не будут устранены в определенном соглашением Сторон срок, Стороны могут заключить соглашение о новом сроке устранения недостатков товара.

Гарантийный срок на комплектующие изделия (детали, которые могут быть сняты с изделия без применения каких-либо инструментов, т. е. ящики, полки, решётки, корзины, насадки, щётки, трубки, шланги и др. подобные комплектующие) составляет 3 (три) месяца. Гарантийный срок на новые комплектующие, установленные на изделие при гарантийном или платном ремонте, либо приобретённые отдельно от изделия, составляет 3 (три) месяца со дня выдачи отремонтированного изделия Покупателю, либо продажи последнему этих комплектующих. Гарантийное обслуживание на территории иных стран осуществляется в соответствии с требованиями местного законодательства. По вопросам гарантийного обслуживания можно обращаться к продавцу или по электронной почте.

Настоящая гарантия не распространяется на:

- периодическое обслуживание и сервисное обслуживание изделия (чистку, замену фильтров или устройств, выполняющих функции фильтров);
- любые адаптации и изменения изделия, в т. ч. с целью усовершенствования и расширения обычной сферы его применения, которая указана в Инструкции по эксплуатации изделия, без предварительного письменного согласия изготовителя.

Настоящая гарантия также не предоставляется в случаях, если недостаток в товаре возник в результате:

- использования изделия не по его прямому назначению, не в соответствии с его Инструкцией по эксплуатации, в том числе эксплуатации изделия с перегрузкой или совместно со вспомогательным оборудованием, не рекомендуемым Продавцом, уполномоченной изготовителем организацией, импортером, изготовителем;
- наличия на изделии механических повреждений (сколов, трещин и т. д.), воздействий на изделие чрезмерной силы, химически агрессивных веществ, высоких температур, повышенной влажности/запылённости, концентрированных паров, если что-либо из перечисленного стало причиной неисправности изделия;
- ремонта/наладки/инсталляции/адаптации/пуска изделия в эксплуатацию не уполномоченными на то организациями/лицами;
- неаккуратного обращения с устройством, ставшего причиной физических, либо косметических повреждений поверхности;
- если нарушены правила транспортировки/хранения/монтажа/эксплуатации;
- стихийных бедствий (пожар, наводнение и т. д.) и других причин, находящихся вне контроля Продавца, уполномоченной изготовителем организации, импортера, изготовителя и Покупателя, которые причинили вред изделию;
- неправильного подключения изделия к электрической или водопроводной сети, а также неисправностей (несоответствие рабочих параметров) электрической или водопроводной сети и прочих внешних сетей;
- дефектов, возникших вследствие попадания внутрь изделия посторонних предметов, жидкостей, кроме предусмотренных инструкцией по эксплуатации, насекомых и продуктов их жизнедеятельности и т. д.;
- необходимости замены ламп, фильтров, элементов питания, аккумуляторов, предохранителей, а также стеклянных/фарфоровых/матерчатых и перемещаемых вручную деталей и других дополнительных быстроизнашивающихся/сменных деталей изделия, которые имеют собственный ограниченный период работоспособности, в связи с их естественным износом;
- дефектов системы, в которой изделие использовалось как элемент этой системы.

Покупатель предупреждён о том, что если товар отнесен к категории товаров, предусмотренных «Перечнем непродуктивных товаров надлежащего качества, не подлежащих обмену» Пост. Правительства РФ от 31.12.2020 № 2463 он не вправе требовать обмена купленного изделия в порядке ст. 25 Закона «О защите прав потребителей» и ст. 502 ГК РФ. С момента подписания Покупателем Гарантийного талона считается, что: вся необходимая информация о купленном изделии и его потребительских свойствах предоставлена Покупателю в полном объёме, в соответствии со ст. 10 Закона «О защите прав потребителей»;

покупатель получил Инструкцию по эксплуатации купленного изделия на русском языке и

-;
- покупатель ознакомлен и согласен с условиями гарантийного обслуживания/особенностями эксплуатации купленного изделия;
 - покупатель претензий к внешнему виду/комплектности купленного изделия не имеет.

.....
Отметить здесь, если работа изделия проверялась в присутствии Покупателя.

Подпись Покупателя:

.....

Дата:



Заполняется продавцом

Ballu

ГАРАНТИЙНЫЙ ТАЛОН

сохраняется у клиента

Модель _____

Серийный номер _____

Дата продажи _____

Название продавца _____

Адрес продавца _____

Телефон продавца _____

Подпись продавца _____

Печать продавца _____

Изымается мастером при обслуживании

Ballu

УНИВЕРСАЛЬНЫЙ ОТРЫВНОЙ ТАЛОН

на гарантийное обслуживание

Модель _____

Серийный номер _____

Дата продажи _____

Дата приема в ремонт _____

№ заказа-наряда _____

Проявление дефекта _____

Ф.И.О. клиента _____

Адрес клиента _____

Телефон клиента _____

Дата ремонта _____

Подпись мастера _____

Заполняется продавцом

Ballu

ГАРАНТИЙНЫЙ ТАЛОН

сохраняется у клиента

Модель _____

Серийный номер _____

Дата продажи _____

Название продавца _____

Адрес продавца _____

Телефон продавца _____

Подпись продавца _____

Печать продавца _____

Изымается мастером при обслуживании

Ballu

УНИВЕРСАЛЬНЫЙ ОТРЫВНОЙ ТАЛОН

на гарантийное обслуживание

Модель _____

Серийный номер _____

Дата продажи _____

Дата приема в ремонт _____

№ заказа-наряда _____

Проявление дефекта _____

Ф.И.О. клиента _____

Адрес клиента _____

Телефон клиента _____

Дата ремонта _____

Подпись мастера _____

Ballu



Приборы и аксессуары можно приобрести
в фирменном интернет-магазине: www.ballu.ru
или в торговых точках Вашего города.