

# Ballu



## Руководство по эксплуатации Гарантийный талон

Насос вакуумный



ST-8BM

code-128

Перед началом эксплуатации прибора внимательно изучите данное руководство и храните его в доступном месте.

# Ballu



## Содержание

- 2 Используемые обозначения
- 3 Правила безопасности
- 3 Руководство по технике безопасности
- 4 Устройство прибора
- 5 Технические характеристики
- 5 Область применения
- 5 Подготовка насоса к работе. Техника безопасности
- 5 Правила безопасности
- 6 Руководство по эксплуатации
- 6 Предупреждение о мерах безопасности
- 6 Техническое обслуживание
- 7 Устранение неисправностей
- 8 Габаритные размеры
- 8 Правила хранения
- 8 Срок службы прибора
- 8 Гарантия
- 8 Комплектность
- 9 Гарантийный талон

## Используемые обозначения



### **ВНИМАНИЕ!**

Требования, несоблюдение которых может привести к тяжелой травме или серьезному повреждению оборудования.



### **ОСТОРОЖНО!**

Требования, несоблюдение которых может привести к серьезной травме или летальному исходу.

**ПРИМЕЧАНИЕ:**

1. Производитель оставляет за собой право без предварительного уведомления покупателя вносить изменения в конструкцию, комплектацию или технологию изготовления изделия с целью улучшения его свойств.
2. Если после прочтения инструкции у Вас останутся вопросы по эксплуатации прибора, обратитесь к продавцу или в специализированную организацию для получения разъяснений.
3. На изделии присутствует этикетка, на которой указаны технические характеристики и другая полезная информация о приборе.

4. включая зажим, зарядное устройство, аккумуляторную батарею и т.д.;
5. Обращайте внимание на длительный нагрев двигателя. Сильный нагрев может привести к срабатыванию защиты от перегрева;
6. В случае вскрытия изделия пользователем или не уполномоченной организацией гарантия на устройство не распространяется.

**Правила безопасности****ВНИМАНИЕ!**

Эксплуатационные работы должны выполняться только лицами, обладающими соответствующими навыками, с целью предотвращения каких-либо рисков.

**ВНИМАНИЕ!**

Внимание! Для обеспечения безопасного и правильного использования внимательно прочтите данную инструкцию перед использованием изделия.

**Руководство по технике безопасности****ВНИМАНИЕ!**

Во избежание несчастных случаев и травм внимательно прочтите инструкцию и примите во внимание соответствующие советы перед использованием устройства.

1. Поддерживайте чистоту и порядок в рабочей зоне, не допускайте попадания посторонних предметов в устройство во время работы;
2. При использовании устройства не работайте в уставшем состоянии, после приема лекарств, в состоянии алкогольного опьянения или во время болезни;
3. Храните изделие надлежащим образом и не допускайте, чтобы дети прикасались к нему или пользовались им. Не допускайте людей, не знакомых с устройством и инструкциями по эксплуатации, к эксплуатации устройства;
4. Используйте оригинальные комплектующие,

## Устройство прибора



Внешний вид ST-8BM

## Технические характеристики

Модель	ST-8BM
Мощность	220 В/60Гц
Производительность	241 л/мин
Предельное давление	15 МКМ
Маслоемкость	600 мл
Вес	11,0 кг
Впускное отверстие	Раструб 1/4 и 3/8

## Область применения

Одноступенчатые и двухступенчатые вакуумные насосы являются базовым оборудованием, используемым для вакуумирования герметичных емкостей, при обслуживании систем кондиционирования, холодильного оборудования, которое для охлаждения использует хладагенты, включая ХФУ, ГХФУ, ГФУ, такие как R32/R600R/1234YF/R220/R410A и т.д.), печатного оборудования, вакуумных установок, газоанализаторов, оборудования термоформовочной промышленности, а также в качестве вспомогательных насосов для всех видов высоковакуумного оборудования.

## Особенности моделей

1. Цельная конструкция блока баллонов, высокоточный насос для создания предельного вакуума.
2. Принудительная смазка масляного насоса обеспечивает высокую надежность оборудования.
3. Большое смотровое окно уровня масла позволяет предотвратить нехватку масла.
4. Безыскровая конструкция обеспечивает более высокую степень безопасности.
5. Используется более легкий, компактный и удобный бесщеточный двигатель постоянного тока.



## Подготовка насоса к работе. Техника безопасности

- (1) Перед использованием насоса проверьте уровень масла;
- (2) Заправка маслом:
  1. Откройте колпачок устройства балансировки воздуха, долейте масло в насос (бледно-желтое) до положения, указанного на рисунке. Примечание: не заполняйте бак слишком быстро, чтобы не допустить разлива масла.
  2. Подключите источник питания, включите пусковой выключатель, чтобы запустить насос. После примерно 1 минуты работы проверьте уровень масла по смотровому окну. Если уровень масла слишком низкий, выключите двигатель, долейте масло закрутите пробку маслосливной горловины на место. Примечание: во время работы насоса уровень масла должен поддерживаться на уровне, показанном на схеме. При слишком низком уровне масла производительность насоса снизится. При слишком высоком уровне масла будет образовываться масляный туман.

## Правила безопасности

- Во избежание травм внимательно прочитайте инструкции и следуйте им;
- При работе с хладагентом используйте защитные очки;
- Не допускайте прямого контакта с хладагентом во избежание травм;
- Так как поверхность насоса во время работы нагревается, не прикасайтесь к масляному баку или корпусу двигателя во время работы оборудования.

## Руководство по эксплуатации



1. При использовании насоса сначала снимите крышку с воздухозаборного патрубка (со стороны

## 6 Предупреждение о мерах безопасности

соединения 5/8"-18UNF, как показано на рисунке), подсоедините емкость для откачки (убедитесь, что резьба на трубном соединении совпадает с резьбой на воздухозаборнике), все патрубки должны быть короткими, а ручка шарового крана должна быть открыта (направление, показанное на рисунке, - это направление открытия; для закрытия поверните ее вправо на 90°).

2. Проверьте герметичность и надежность воздухозаборного патрубка и всех труб, а также убедитесь в отсутствии утечек.

3. После завершения работы насоса закройте клапан между насосом и оборудованием для перекачки.

4. Снимите соединительную трубу.

5. Затяните крышку воздухозаборного патрубка и крышку выпускного патрубка (за исключением моделей без крышки на выпускном патрубке), чтобы предотвратить попадание грязи или взвешенных частиц в камеру насоса.

Рекомендации: Во время работы насоса следует обращать внимание на уровень масла.

Когда уровень масла в смотровом окне опустится ниже середины уровня масла, своевременно долийте масло в вакуумный насос.

6. Когда насос начнет работать, как показано на рисунке, откройте колпачок устройства балансировки воздуха, чтобы удалить пары или конденсирующийся газ, содержащийся в масле насоса. Затем закройте колпачок воздушного балласта.

7. Устройство балансировки воздуха предназначено для отвода паров, конденсата с целью очистки масла в насосе и предотвращения повреждения насоса водяным паром или загрязненным конденсирующимся паром. При использовании устройства балансировки воздуха разрежение будет снижаться. После удаления паров и конденсата закройте крышку устройства балансировки воздуха, чтобы восстановить вакуум.

### Предупреждение о мерах безопасности

1. Воздухозаборник и линия сброса в атмосферу не должны работать более 3 минут;
2. Допустимая температура окружающей среды для работы изделия составляет 5-40°C;
3. Перед подключением вакуумного насоса к системе кондиционирования и охлаждения воздуха необходимо надежным способом удалить хладагент из системы. Обратите внимание, что удаление хладагента под высоким

давлением может привести к повреждению корпуса насоса, поэтому рекомендуется использовать специальное оборудование.

### Техническое обслуживание

1. Выбор масла для насоса: Тип и состояние масла в насосе являются важными факторами, определяющими способность насоса достигать максимальной степени вакуума. Для достижения оптимальной производительности насоса мы рекомендуем вам использовать наше эксклюзивное масло для вакуумных насосов Ballu Super Star Santa Pa, специально разработанное для поддержания максимальной вязкости при нормальных рабочих температурах при холодном запуске насоса. Рекомендация: если масло в насосе превратилось в эмульсию и загрязнилось, своевременно удалите и замените масло в вакуумном насосе.
2. Процесс замены масла:
  - Чтобы убедиться что температура насоса достаточно высока для замены масла, включите его на 1 минуту;
  - При включении насоса одновременно откройте воздухозаборный патрубок, чтобы обеспечить принудительный выход масла из полости насоса; затем закройте патрубок и выключите насос. Снимите масляную пробку, а затем откройте резьбовую пробку маслясливного отверстия внизу насоса, слейте отработанное масло в подходящую емкость и выполните надлежащую очистку;
  - Когда масло перестанет течь, наклоните корпус насоса таким образом, чтобы полностью слить остатки отработанного масла;
  - Закрутите резьбовую пробку маслясливного отверстия;
  - Откройте пробку маслясливной горловины и долийте новое масло в насос (пункт 2 инструкции по подготовке к использованию насоса).

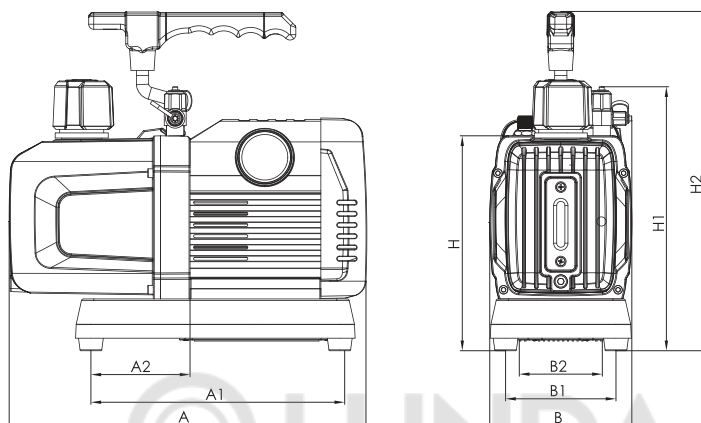
## Устранение неисправностей

Неисправность	Причина	Решение
Низкая степень вакуума	Утечка со стороны крышки запасного впускного патрубка	Затяните крышку запасного впускного патрубка
	Повреждено уплотнительное кольцо крышки запасного впускного патрубка	Замените уплотнительное кольцо
	Недостаточно масла	Долейте масло до середины шкалы
	Насосное масло эмульгировано или загрязнено	Замените масло
	Впускной патрубок масла закупорен или недостаточная подача масла	Очистите впускной патрубок масла и сеточный фильтр
	Утечка в трубопроводе насоса	Проверьте трубопровод на наличие утечек и выполните ремонт
	Выбран неправильный насос	Проверьте емкость, которую необходимо опорожнить, выберите подходящий насос
Выброс масла	Износ компонентов после длительного использования	Отремонтируйте или замените насос
	Повреждено масляное уплотнение	Замените масляное уплотнение
Утечка масла	Ослаблено или повреждено соединение масляного бака	Затяните винты или замените уплотнительное кольцо
	Залито слишком много масла	Слейте масло в базовый трубопровод
Запуск осложнен	Слишком высокое давление на входе в течение длительного времени	Выберите подходящую модель насоса
	Слишком низкая температура масла	Выведите воздухозаборный патрубок в окружающую атмосферу, запускайте насос прерывисто, чтобы нагреть масло
	Неисправность двигателя или источника питания	Выполните проверку и ремонт
	Попадание посторонних предметов в насос	Проверьте и выполните очистку
	Низкое напряжение питания	Проверьте напряжение питания

### Примечание:

1. Данное изделие имеет безыскровую конструкцию, двигатель оснащен устройством защиты от перегрузки, перегрузки по току и т.д. При срабатывании защиты своевременно устраняйте неполадки;
2. Если после вышеуказанных действий проблема не устранена, обратитесь к ближайшему дилеру или отправьте насос в авторизованный сервисный центр. Мы сделаем все возможное, чтобы решить ваш вопрос.

## Габаритные размеры



Артикул	A	A1	A2	B	B1	B2	H	H1	H2
ST-8VM	349	248.5	97	139	108	81	211	259	333

### Правила хранения

Устройства должны храниться в сухом, неотапливаемом помещении при температуре не ниже -40 °С и не выше +50 °С.

Избегать контакта с химическими веществами. Не подвергать механическому воздействию.

### Срок службы прибора

Срок эксплуатации прибора составляет 1 год при условии соблюдения соответствующих правил по установке и эксплуатации.

### Гарантия

Гарантия - 1 год. Гарантийное обслуживание прибора производится в соответствии с гарантийными обязательствами, перечисленными в гарантийном талоне.

### Комплектность

1. Насос вакуумный

**Изготовитель:** "Джинхюа Вэйк Индастриэл&Трейдin Кэу., Лтд Юридикеский адрес: Но.39 Джинлинг Ист Роуд, Лингксия

Индостри Зоун, Джиндонг Дистрикт, Джинхюа, Згеджианг, чайнэ". **Manufacturer:** "JINHUA WEIKE INDUSTRIAL&TRADING CO., LTD Registered office: NO.39 JINLING EAST ROAD, LINGXIA INDUSTRY ZONE, JINDONG DISTRICT, JINHUA, ZHEJIANG, CHINA".

### Импортер и уполномоченное изготовителем лицо:

ООО «Р-Климат», Россия, 119049, г. Москва, ул. Якиманка Б., д. 35, стр. 1, эт. 3, пом. I, ком. 4. Тел./Факс: +7 (495) 777-19-67, e-mail: info@rusklimat.ru.

Сделано в Китае

В тексте и цифровых обозначениях могут быть допущены ошибки и опечатки. Изготовитель оставляет за собой право на внесение изменений в конструкцию и характеристики прибора. Для получения подробной информации обращайтесь к продавцу.



# Ballu



## ГАРАНТИЙНЫЙ ТАЛОН

Настоящий документ не ограничивает определенные законом права потребителей, но дополняет и уточняет оговоренные законом обязательства, предполагающие соглашение Сторон, либо договор

### Поздравляем вас с приобретением техники отличного качества!

Убедительно просим вас во избежание недоразумений до установки/эксплуатации изделия внимательно изучить его инструкцию по эксплуатации.

В конструкцию, комплектацию или технологию изготовления изделия, с целью улучшения его технических характеристик, могут быть внесены изменения. Такие изменения вносятся без предварительного уведомления Покупателя и не влекут обязательств по изменению/улучшению ранее выпущенных изделий.

Дополнительную информацию об этом и других изделиях Вы можете получить у Продавца или по нашей информационной линии:

**Email: info@ballu.ru**

### Внешний вид и комплектность изделия

Тщательно проверьте внешний вид изделия и его комплектность, все претензии по внешнему виду и комплектности предъявляйте Продавцу при покупке изделия. Гарантийное обслуживание купленного вами прибора осуществляется через Продавца, специализированные сервисные центры или монтажную организацию, проводившую установку прибора (если изделие нуждается в специальной установке, подключении или сборке).

По всем вопросам, связанным с техобслуживанием изделия, обращайтесь в специализированные сервисные центры. Подробная информация о сервисных центрах, уполномоченных осуществлять ремонт и техническое обслуживание изделия, находится на вышеуказанном сайте.

### Заполнение гарантийного талона

Внимательно ознакомьтесь с гарантийным талоном и проследите, чтобы он был правильно заполнен и имел штамп Продавца. При отсутствии штампа Продавца и даты продажи (либо кассового чека с датой продажи) гарантийный срок исчисляется с даты производства изделия.

Запрещается вносить в гарантийный талон какие-либо изменения, а также стирать или переписывать указанные в нём данные. Гарантийный талон должен содержать: наименование и модель изделия, его серийный номер, дата продажи, а также имеется подпись уполномоченного лица и штамп Продавца.

В случае неисправности прибора по вине изготовителя обязательство по устранению неисправности будет возложено на уполномоченную изготовителем организацию. В данном случае покупатель вправе обратиться к Продавцу.

Ответственность за неисправность прибора, возникшую по вине организации, проводившей установку (монтаж) прибора возлагается на монтажную организацию. В данном случае необходимо обратиться к организации, проводившей установку (монтаж) прибора.

Для установки (подключения) изделия (если оно нуждается в специальной установке, подключении или сборке) рекомендуем обращаться в специализированные сервисные центры, где можете воспользоваться услугами квалифицированных специалистов. Продавец, уполномоченная изготовителем организация, импортер и изготовитель не несут ответственности за недостатки изделия, возникшие из-за его неправильной установки (подключения).

Настоящая гарантия не дает права на возмещение и покрытие ущерба, произошедшего в результате переделки или регулировки изделия, без предварительного письменного согласия изготовителя, с целью приведения его в соответствие с национальными или местными техническими стандартами и нормами безопасности, действующими в любой другой стране, кроме РФ, где это изделие было первоначально продано.

### Настоящая гарантия распространяется на производственные или конструкционные дефекты изделия

Выполнение ремонтных работ и замена дефектных деталей изделия специалистами уполномоченного сервисного центра производится в сервисном центре или непосредственно у Покупателя (по усмотрению сервисного центра). Гарантийный ремонт изделия на территории Российской Федерации выполняется в срок не более 45 дней. В случае если во время устранения недостатков товара станет очевидным, что они не будут устранены в определённом соглашением Сторон срок, Стороны могут заключить соглашение о новом сроке устранения недостатков товара.

Гарантийный срок на комплектующие изделия (детали, которые могут быть сняты с изделия без применения каких-либо инструментов, т. е. ящики, полки, решётки, корзины, насадки, щётки, трубки, шланги и др. подобные комплектующие) составляет 3 (три) месяца. Гарантийный срок на новые комплектующие, установленные на изделие при гарантийном или платном ремонте, либо приобретённые отдельно от изделия, составляет 3 (три) месяца со дня выдачи отремонтированного изделия Покупателю, либо продажи последнему этих комплектующих. Гарантийное обслуживание на территории иных стран осуществляется в соответствии с требованиями местного законодательства. По вопросам гарантийного обслуживания можно обращаться к продавцу или по электронной почте.

### Настоящая гарантия не распространяется на:

- периодическое обслуживание и сервисное обслуживание изделия (чистку, замену фильтров или устройств, выполняющ-

щих функции фильтров);

- любые адаптации и изменения изделия, в т. ч. с целью усовершенствования и расширения обычной сферы его применения, которая указана в Инструкции по эксплуатации изделия, без предварительного письменного согласия изготовителя.

**Настоящая гарантия также не предоставляется в случаях, если недостаток в товаре возник в результате:**

- использования изделия не по его прямому назначению, не в соответствии с его Инструкцией по эксплуатации, в том числе эксплуатации изделия с перегрузкой или совместно со вспомогательным оборудованием, не рекомендуемым Продавцом, уполномоченной изготовителем организацией, импортёром, изготовителем;
- наличия на изделии механических повреждений (сколов, трещин и т. д.), воздействий на изделие чрезмерной силы, химически агрессивных веществ, высоких температур, повышенной влажности/запылённости, концентрированных паров, если что-либо из перечисленного стало причиной неисправности изделия;
- ремонта/наладки/инсталляции/адаптации/пуска изделия в эксплуатацию не уполномоченными на то организациями/лицами;
- неаккуратного обращения с устройством, ставшего причиной физических, либо косметических повреждений поверхности;
- если нарушены правила транспортировки/хранения/монтажа/эксплуатации;
- стихийных бедствий (пожар, наводнение и т. д.) и других причин, находящихся вне контроля Продавца, уполномоченной изготовителем организации, импортёра, изготовителя и Покупателя, которые причинили вред изделию;
- неправильного подключения изделия к электрической или водопроводной сети, а также неисправностей (несоответствие рабочих параметров) электрической или водопроводной сети и прочих внешних сетей;
- дефектов, возникших вследствие попадания внутрь изделия посторонних предметов, жидкостей, кроме предусмотренных инструкцией по эксплуатации, насекомых и продуктов их жизнедеятельности и т. д.;
- необходимости замены ламп, фильтров, элементов питания, аккумуляторов, предохранителей, а также стеклянных/фарфоровых/матерчатых и перемещаемых вручную деталей и других дополнительных быстроизнашивающихся/сменных деталей изделия, которые имеют собственный ограниченный период работоспособности, в связи с их естественным износом;
- дефектов системы, в которой изделие использовалось как элемент этой системы.

Покупатель предупреждён о том, что если товар отнесен к категории товаров, предусмотренных «Перечнем непродовольственных товаров надлежащего качества, не подлежащих обмену» Пост. Правительства РФ от 31.12.2020 № 2463 он не вправе требовать обмена купленного изделия в порядке ст. 25 Закона «О защите прав потребителей» и ст. 502 ГК РФ. С момента подписания Покупателем Гарантийного талона считается, что:

вся необходимая информация о купленном изделии и его потребительских свойствах предоставлена Покупателю в полном объёме, в соответствии со ст. 10 Закона «О защите прав потребителей»;

покупатель получил Инструкцию по эксплуатации купленного изделия на русском языке и

- .....;
- покупатель ознакомлен и согласен с условиями гарантийного обслуживания/особенностями эксплуатации купленного изделия;
  - покупатель претензий к внешнему виду/комплектности купленного изделия не имеет.

.....

Отметить здесь, если работа изделия проверялась в присутствии Покупателя.

Подпись Покупателя: .....

Дата: .....

Заполняется продавцом



**ГАРАНТИЙНЫЙ ТАЛОН**  
сохраняется у клиента

Модель \_\_\_\_\_

Серийный номер \_\_\_\_\_

Дата продажи \_\_\_\_\_

Название продавца \_\_\_\_\_

Адрес продавца \_\_\_\_\_

Телефон продавца \_\_\_\_\_

Подпись продавца \_\_\_\_\_

Печать продавца

Изымается мастером при обслуживании



**УНИВЕРСАЛЬНЫЙ ОТРЫВНОЙ ТАЛОН**  
на гарантийное обслуживание

Модель \_\_\_\_\_

Серийный номер \_\_\_\_\_

Дата продажи \_\_\_\_\_

Дата приема в ремонт \_\_\_\_\_

№ заказа-наряда \_\_\_\_\_

Проявление дефекта \_\_\_\_\_

Ф.И.О. клиента \_\_\_\_\_

Адрес клиента \_\_\_\_\_

Телефон клиента \_\_\_\_\_

Дата ремонта \_\_\_\_\_

Подпись мастера \_\_\_\_\_

Заполняется установщиком



**ГАРАНТИЙНЫЙ ТАЛОН**  
сохраняется у клиента

Модель \_\_\_\_\_

Серийный номер \_\_\_\_\_

Дата продажи \_\_\_\_\_

Название установщика \_\_\_\_\_

Адрес установщика \_\_\_\_\_

Телефон установщика \_\_\_\_\_

Подпись установщика \_\_\_\_\_

Печать установщика

Изымается мастером при обслуживании



**УНИВЕРСАЛЬНЫЙ ОТРЫВНОЙ ТАЛОН**  
на гарантийное обслуживание

Модель \_\_\_\_\_

Серийный номер \_\_\_\_\_

Дата продажи \_\_\_\_\_

Дата приема в ремонт \_\_\_\_\_

№ заказа-наряда \_\_\_\_\_

Проявление дефекта \_\_\_\_\_

Ф.И.О. клиента \_\_\_\_\_

Адрес клиента \_\_\_\_\_

Телефон клиента \_\_\_\_\_

Дата ремонта \_\_\_\_\_

Подпись мастера \_\_\_\_\_

**Ballu**

