

# Baillu

RoHS CE EAC

## Руководство по эксплуатации Гарантийный талон

Водонагреватель



Baillu  
EPIFE

LUNDA

**BWH/S 30 Brief**  
**BWH/S 50 Brief**  
**BWH/S 80 Brief**  
**BWH/S 100 Brief**

Перед началом эксплуатации прибора внимательно изучите данное руководство и храните его в доступном месте.

# Ba1lu



## Содержание

2	Используемые обозначения
3	Правила безопасности
4	Назначение
4	Устройство прибора
5	Монтаж водонагревателя
5	Подключение к водопроводу
6	Подключение к электрической сети
7	Эксплуатация
7	Устранение неполадок
8	Технические характеристики
8	Уход и техническое обслуживание
9	Схема электрических соединений
10	Правила утилизации
10	Гарантия
10	Срок службы
10	Транспортировка и хранение
10	Комплектация
10	Дата изготовления
10	Сертификация продукции
11	Гарантийный талон

## Используемые обозначения



### ВНИМАНИЕ!

Требования, несоблюдение которых может привести к тяжелой травме или серьезному повреждению оборудования.



### ОСТОРОЖНО!

Требования, несоблюдение которых может привести к серьезной травме или летальному исходу.

### ПРИМЕЧАНИЕ

1. Если поврежден кабель питания, он должен быть заменен производителем или авторизованной сервисной службой или другим квалифицированным специалистом во избежание серьезных травм.

2. Водонагреватель должен быть установлен с соблюдением существующих местных норм и правил эксплуатации электрических сетей.
3. После установки водонагревателя электрическая вилка должна находиться в доступном месте.
4. Производитель оставляет за собой право без предварительного уведомления покупателя вносить изменения в конструкцию, комплектацию или технологию изготовления изделия с целью улучшения его свойств.
5. В тексте и цифровых обозначениях инструкции могут быть допущены опечатки.
6. Если после прочтения инструкции у Вас останутся вопросы по эксплуатации прибора, обратитесь к продавцу или в специализированный сервисный центр для получения разъяснений.
7. На изделии присутствует этикетка, на которой указаны технические характеристики и другая полезная информация о приборе.

## Правила безопасности

1. Розетка электропитания должна быть надежно заземлена. Номинальный ток розетки должен быть не ниже 10 А. Розетка и вилка должны всегда быть сухими, чтобы не допустить короткого замыкания в электрической сети. Периодически проверяйте, плотно ли вилка вставлена в розетку. Метод проверки следующий: вставьте сетевую вилку в розетку, через полчаса выключите водонагреватель и вытащите вилку из розетки. Обратите внимание, теплая ли вилка на ощупь. Если чувствуете рукой, что она теплая (при температуре свыше 50 °С), пожалуйста, замените розетку на другую, куда бы вилка входила плотно. Это поможет избежать возгорания, повреждений вилки или других случайностей в результате плохого контакта.
2. Стена, на которую устанавливается водонагреватель, должна быть рассчитана на нагрузку, вдвое превышающую общий вес водонагревателя, заполненного водой. В противном случае следует предпринять дополнительные меры по укреплению изделия.

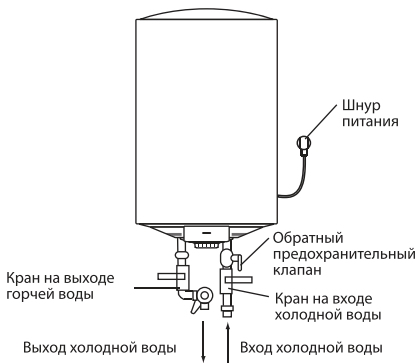


Рис. 1

3. Предохранительный обратный клапан следует устанавливать в месте входа воды (см. рис. 1).
4. При первом использовании водонагревателя (или при первом использовании после технического обслуживания или чистки) не следует включать питание водонагревателя до полного заполнения водой. Во время заполнения бака водонагревателя следует открыть кран горячей воды для спуска воздуха. Как только бак наполнится и из крана потечет вода, кран можно закрыть.

5. Во время нагрева воды из отверстия выпуска давления обратного предохранительного клапана может поступать вода. Это нормальное явление. Однако в случае больших утечек следует связаться со специалистами по техническому обслуживанию. Отверстие выпуска давления ни при каких обстоятельствах не должно быть заблокировано; в противном случае это может привести к поломке водонагревателя.
6. На отверстие выпуска давления в предохранительном клапане нужно установить дренажную трубку и вывести ее в канализацию на случай слива воды. Дренажная трубка, соединенная с отверстием выпуска давления, должна быть направлена вниз.
7. Так как температура воды внутри водонагревателя может достигать 75 °С, горячая вода не должна попадать на тело человека. Во избежание ожогов вы можете регулировать температуру воды при помощи крана смесителя.
8. При длительном отсутствии, проведении ремонтных, технологических и профилактических работ на линии водоснабжения либо длительном неиспользовании водонагревателя необходимо обязательно перекрыть индивидуальные запорные вентили на линии подачи холодной воды в водонагреватель и на линии выхода горячей, а также выключить водонагреватель и отключить от электросети, вынув вилку из розетки.
9. В случае использования водонагревателя в помещениях с централизованной подачей воды, в период отключения горячей воды перекрывать запорный вентиль подачи горячей воды от магистралей снабжения (стояка).
10. Слить воду из водонагревателя можно с помощью обратного предохранительного клапана, перекрыв при этом подачу холодной воды в водонагреватель и открыв дренажную ручку на предохранительном клапане. При этом слив воды из водонагревателя должен осуществляться через дренажное отверстие в клапане в систему отвода канализации (при сливе воды откройте на смесителе кран горячей воды для выпуска воздуха).
11. В случае выхода из строя гибкого шнура электрического питания следует заменить его на аналогичный, поставляемый производителем. Замену должны осуществлять опытные специалисты по техническому обслуживанию.
12. В случае повреждения одной из деталей водонагревателя необходимо связаться со специалистами по техническому обслуживанию для осуществления ремонта. Следует использовать только запасные детали, поставляемые производителем.

13. Данное устройство не предназначено для использования людьми (включая детей) с ограниченными физическими или умственными способностями и недостатком навыков или знаний, за исключением случаев показа или правильного инструктирования человеком, несущим ответственность за их безопасность.

14. Прибор не предназначен для использования лицами (включая детей) с пониженными физическими, сенсорными или умственными способностями или при отсутствии у них жизненного опыта или знаний, если они не находятся под присмотром или не проинструктированы об использовании прибора лицом, ответственным за их безопасность. Дети должны находиться под присмотром для недопущения игр с прибором.

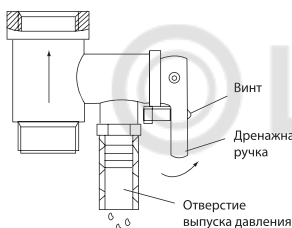


Рис. 2

## Назначение

Электрический водонагреватель накопительного типа предназначен для нагрева поступающей из водопровода холодной воды. Применяется исключительно в бытовых целях, вода из водонагревателя не предназначена для питья и приготовления пищи. Установка и первый запуск водонагревателя должны производиться квалифицированным специалистом, который может нести ответственность за правильность установки и дать рекомендации по использованию водонагревателя.

При подключении должны быть соблюдены действующие стандарты и правила.

Перед установкой водонагревателя удостоверьтесь, что заземляющий электрод розетки должным образом заземлен. В случае отсутствия заземляющего электрода в розетке необходимо заземлить водонагреватель отдельным заземляющим проводом к выводу заземления на корпусе водонагревателя. В случае отсутствия заземления запрещается осуществлять установку и эксплуатацию изделия.

Вывод заземления находится на корпусе водонагревателя.



### ВНИМАНИЕ!

Запрещается применять переносные розетки. Неправильная установка и эксплуатация электрического водонагревателя может привести к несчастным случаям или имущественному ущербу.

## Устройство прибора

1. Автоматический контроль температуры воды:

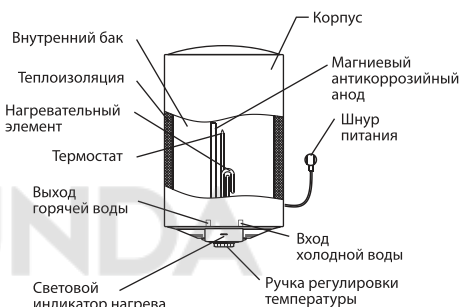


Рис. 3

При открытии крана с горячей водой на смесителе на выходе водонагревателя, на вход начинает поступать холодная вода, заполняя внутренний бак. Вода в баке смешивается и ее температура понижается. Датчик термостата реагирует на понижение температуры воды, автоматически включается нагревательный элемент (ТЭН) и подогревает воду до заданной ранее температуры. Когда температура достигнет заданной величины, ТЭН автоматически отключается.

2. Три уровня защиты водонагревателя:

- защита от перегрева;
- защита от превышающего норму гидравлического давления.
- защита от коррозии

3. Стальной внутренний резервуар со специальным защитным покрытием выполнен по передовому методу электростатической сухой эмалировки.

Специальный сплав внутреннего бака прочен к воздействию коррозии и накипи. Защитное покрытие внутреннего бака из специально разработанной мелкодисперсионной стеклоэмали.

Свойства эмали:

- повышенная адгезивная способность и высо-

- кая пластичность (закалена при температуре 850 °С);
- расширяется или сжимается при перепадах температур в той же пропорции, что и стенки внутреннего бака, не образуя микротрещин, в которых может возникнуть очаг коррозии.
4. Тепловой нагревательный элемент (ТЭН), надежен и безопасен в эксплуатации, имеет долгий срок службы.
  5. Эко режим (ECO) на панели управления обеспечивает:
    - нагрев воды в водонагревателе только до комфортной температуры 55 °С;
    - предотвращает образование накипи;
    - увеличивает ресурс работы водонагревателя.
  6. Внутренняя утолщенная пенополиуретановая теплоизоляция позволяет эффективно сохранять температуру нагретой воды, сводит к минимуму теплопотери и снижает энергопотребление водонагревателя.
  7. Встроенный температурный регулятор: обеспечивает постоянный и надежный контроль температуры воды в водонагревателе.
  8. Диапазон регулировки температуры нагрева воды от 30 °С до 75 °С. Шкала регулировки отмечена диапазоном:
    - «MIN» — низкая температура нагрева
    - «ECO» — эко — около 55 °С,
    - «MAX» — высокая температура нагрева.
  9. Простая и удобная эксплуатация и обслуживание водонагревателя.

## Монтаж водонагревателя

### ПРИМЕЧАНИЕ

Удостоверьтесь, что для установки электрического водонагревателя используются детали, которые могут выдержать вес наполненного водой водонагревателя. Не устанавливайте водонагреватель на крепление, пока не убедитесь, что крепление установлено надежно. В противном случае, электрический водонагреватель может упасть со стены, что приведет к его повреждению или может стать причиной серьезных травм. При выборе мест под отверстия для крепежных болтов, удостоверьтесь, что с обеих сторон от стен ванной комнаты или другого помещения до корпуса водонагревателя имеется зазор не менее 0,2 м для облегчения доступа при проведении технического обслуживания в случае необходимости.

В случае, если в водонагреватель поступает вода напрямую из скважин, колодцев или водонапорных башен, для эксплуатации водонагревателя

обязательно нужно использовать фильтр грубой очистки для поступающей в водонагреватель холодной воды.

Фильтр грубой очистки можно приобрести в специализированных магазинах.

Если фильтр грубой очистки не установлен, гарантия на изделие не распространяется.

1. Электрический водонагреватель следует устанавливать на твердую вертикальную поверхность (стену).
2. После выбора места монтажа определите места под два крепежных болта с крюками (в зависимости от спецификаций выбранного изделия). Прodelайте в стене два отверстия необходимой глубины с помощью сверла размером, соответствующим размеру крепежных болтов, вставьте винты, поверните крюк вверх, плотно затяните гайки, а затем установите на него электрический водонагреватель (см. рис. 4).

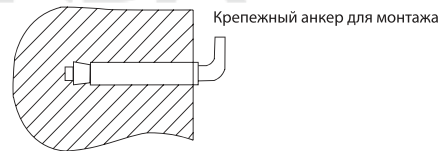


Рис. 4

3. Если ванная комната слишком мала для установки водонагревателя, он может быть установлен в любом другом помещении, защищенном от попадания прямых солнечных лучей и дождя. Однако для сокращения тепловых потерь в трубопроводе водонагреватель следует устанавливать как можно ближе к месту использования воды.

## Подключение к водопроводу

1. Для подключения водонагревателя к водопроводу применяются трубы диаметром G1/2.
2. Подключение обратного предохранительного клапана (рис.5, поз. 2): клапан следует устанавливать в месте входа холодной воды (удостоверьтесь, что гибкая сливная трубка (рис.5, поз. 4) установлена, на отверстие спуска давления и слива воды и направлена вниз в специальный дренаж для удаления воды).
3. При подключении к системе водоснабжения необходимо предусмотреть и реализовать установку индивидуальных запорных вентилей (рис. 5, поз. 5) на линии подачи холодной

воды в водонагреватель и на линии выхода горячей.

- Индивидуальные запорные вентили по линии горячей и холодной воды, должны быть в закрытом состоянии в период неиспользования водонагревателя, проведении профилактических и технологических работ на линии водоснабжения. Установка и правильное использование запорных вентилей является обязательным условием при предоставлении гарантийного обслуживания а так же залогом длительной и безаварийной работы водонагревателя.
- Для упрощения процесса слива воды из водонагревателя рекомендуется на входе и выходе воды из водонагревателя установить тройники (рис. 5, поз.1).

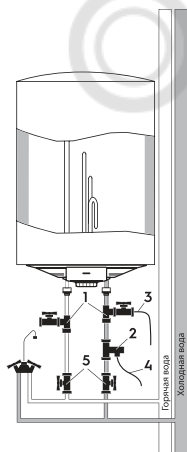


Рис. 5

Схема подключения к водопроводу моделей Brief:

- Тройники.
- Предохранительный клапан.
- Дренажный шланг.
- Сливная трубка.
- Вентили.

## Подключение к электрической сети



**ВНИМАНИЕ!**

**Подключение к электросети производится только после наполнения прибора водой**

**(обратное может привести к сгоранию нагревательного элемента и порче прибора).**

Все водонагреватели накопительного типа серии BWH/S Brief рассчитаны на подключение к электрической сети с однофазным напряжением 220/240 В. Перед подключением убедитесь, что параметры электросети в месте подключения соответствуют параметрам, указанным на табличке с техническими данными прибора.

При установке водонагревателя следует соблюдать действующие правила электробезопасности.

При установке водонагревателя в ванной комнате или туалете следует принимать во внимание ограничения, связанные с существованием запрещенного и защитного объемов.

**Запрещенный объем** — это пространство, ограниченное тангенциальными и вертикальными плоскостями по отношению к внешним краям ванны, унитаза или душевого блока и плоскостью, расположенной над ними или над полом, если сантехника смонтирована на полу, на высоте 2,25 м.

**Защитный объем** — это пространство, ограничивающие горизонтальные плоскости которого совпадают с плоскостями запрещенного объема, а вертикальные плоскости отстоят от соответствующих плоскостей запрещенного объема на 1 м.

## Рассчитанные данные для меди

Выбор сечения кабеля (провода) по мощности и длине из меди,  $U = 220$  В, одна фаза

P, кВт	1	2	3	3,5	4	6	8
I, А	4,5	9,1	13,6	15,9	18,2	27,3	36,4
Сечение токопроводящей жилы, мм <sup>2</sup>	1	1	1,5	2,5	2,5	4	6
Макс. допустимая длина кабеля при указанном сечении, м	34,6	17,3	17,3	24,7	21,6	23	27

## Эксплуатация

### Наполнение водой

Для того, чтобы наполнить бак водой полностью необходимо:

- открыть кран горячей воды на смесителе

- открыть вентиль подачи воды в водонагреватель
- дождаться, когда из крана потечет вода
- закрыть кран горячей воды на смесителе и убедиться в отсутствии протечек.

Если из крана горячей воды течет вода – бак заполнен водой полностью. Только после этого можно подключить бак к электросети.

В случае неуверенности в том, есть ли в водонагревателе вода, не подключайте его к электросети.

#### Подключение к электросети

Вставьте вилку водонагревателя в розетку и включите водонагреватель. Выставьте с помощью регулировки температуры нагрева необходимый уровень нагрева воды. Индикатор «ECO» — эко режим, соответствует температуре нагрева около 55°C. Нагрев воды отключается автоматически при достижении заданной температуры и включается для подогрева автоматически. При включении нагревательного элемента начнет гореть световой индикатор. Термостат

обеспечит повторное включение нагревательного элемента после израсходования некоторого количества воды.

#### Установка температуры

Диапазон регулировки температуры водонагревателя от 30°C (минимум) до 75°C (максимум). В моделях серий Brief установка температуры производится с помощью регулятора, находящегося на нижней крышке прибора.

## Устранение неполадок

Отказы	Причины	Устранение
Индикатор нагрева отключен	Отказ температурного регулятора	Свяжитесь со специалистами по техническому обслуживанию для осуществления ремонта
Не поступает вода из крана горячей воды	<ol style="list-style-type: none"> <li>1. Подача воды по водопроводу перекрыта</li> <li>2. Давление воды слишком низкое</li> <li>3. Перекрыт впускной кран водопровода</li> </ol>	<ol style="list-style-type: none"> <li>1. Дождитесь возобновления подачи воды</li> <li>2. Используйте водонагреватель, когда давление воды снова возрастет</li> <li>3. Откройте впускной кран водопровода</li> </ol>
Температура подаваемой горячей воды превышает допустимый уровень в 75 °C	Отказ системы регулирования температуры. Нагрев не отключается	<ol style="list-style-type: none"> <li>1. Необходимо немедленно выключить водонагреватель из сети</li> <li>2. Свяжитесь со специалистами по техническому обслуживанию для осуществления ремонта</li> </ol>
Нет нагрева воды	Сработал защитный термодатчик	<ol style="list-style-type: none"> <li>1. Отключите водонагреватель от сети</li> <li>2. Охладите водонагреватель, открыв для этого кран горячей воды и держа его открытым до тех пор, пока температура воды не упадет</li> <li>3. Снимите крышку</li> <li>4. Нажмите маленькую кнопку на корпусе предохранительного выключателя</li> <li>5. Установите на место крышку и снова подключите прибор к сети</li> <li>6. Если неисправность повторяется, обратитесь к сервисному специалисту</li> </ol>
	Поврежден нагревательный элемент	Обратитесь к сервисному специалисту
Утечка воды	Неисправность уплотнения трубы	Замените уплотнитель

## Технические характеристики

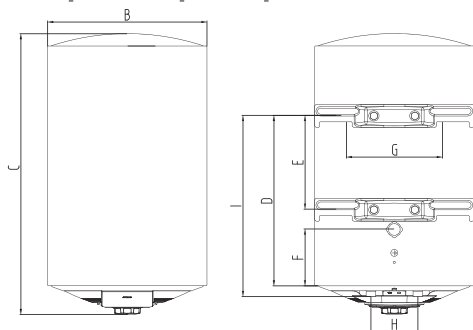
Параметр / Модель	BWH/S 30 Brief	BWH/S 50 Brief	BWH/S 80 Brief	BWH/S 100 Brief
Номинальный/полезный объем, л	30/27	50/45	80/72	100/90
Номинальная мощность, Вт	1500	1500	1500	1500
Номинальное напряжение, В ~Гц	220~240~50	220~240~50	220~240~50	220~240~50
Номинальное давление, Бар	6	6	6	6
Минимальное давление, Бар	0,8	0,8	0,8	0,8
Максимальное давление*, Бар	7,5	7,5	7,5	7,5
Максимальная температура воды, °С	75	75	75	75
Класс электрозащиты	I класс	I класс	I класс	I класс
Защита от влаги	IPX4	IPX4	IPX4	IPX4
Время нагрева** (с 10 °С до 75 °С), мин	82	137	218	273
Номинальный ток, А	6,5	6,5	6,5	6,5
Размеры прибора (Ш×В×Г), мм	340×599×365	380×722×405	450×777×475	450×917×475
Размеры упаковки (Ш×В×Г), мм	637×375×395	760×415×435	798×485×505	938×485×505
Вес нетто, кг	11	15	20,5	24,2
Вес брутто, кг	12,6	17	23	27

\*При максимальном давлении начинается сброс излишков давления через предохранительный клапан. Если давление в водопроводной сети превышает 6 Бар (номинальное рабочее давление), необходима установка понижающего редукционного клапана.

\*\*Время нагрева указано при полной мощности нагрева и рассчитано при идеальных условиях окружающей среды.

**Производитель оставляет за собой право на внесение изменений.**

## Габаритные размеры



	30L	50L	80L	100L
A, мм	Ø365	Ø405	Ø475	Ø475
B, мм	340	380	450	450
C, мм	599	722	777	917
D, мм	362	477	486	626
E, мм	/	/	/	417
F, мм	120	120	120	/
G, мм	205	205	205	205
H, мм	100	100	100	100
I, мм	385	513	536	676

## Уход и техническое обслуживание



### ВНИМАНИЕ!

Перед обслуживанием всегда отключайте водонагреватель от электрической сети.

Для обеспечения продолжительного срока службы и сохранению действующей гарантии на внутреннюю водосодержащую емкость необходимо не позже, чем через год после начала эксплуатации провести техническое обслуживание силами квалифицированных специалистов, которое должно включать в себя обязательную проверку наличия накипи на ТЭНе и внутренней полости водосодержащей емкости, а так-же состояние магниевого анода. Гарантия на водосодержащую емкость и нагревательный элемент при изношенном аноде (остаточный объем менее 30% от первоначального) недействительна. По результатам осмотра водонагревателя при первом техническом обслуживании, устанавливается периодичность регулярного, технического обслуживания, которого необходимо придерживаться в течение всего периода эксплуатации прибора. В случае смены адреса эксплуатации прибора, а так же выявленных в результате очередного

технического обслуживания изменений условий эксплуатации (качество воды), регулярность технического обслуживания может быть пересмотрена. Подтверждением проведения технического обслуживания является заполненный пункт в таблице проведенных ТО.

В регионах с особо жесткой водой, с водой, включающей в себя коррозионно активные примеси, либо водой, не соответствующей действующим нормам ГОСТ, может потребоваться чаще проводить такую проверку. Для этого нужно получить соответствующую информацию у специалиста либо прямо на предприятии, обеспечивающем водоснабжение! В случае, если не было произведено техническое обслуживание, либо при полном износе/отсутствии магниевого анода в водонагревателе гарантийные обязательства на водонагреватель аннулируются.



### ВНИМАНИЕ!

Накопление накипи на ТЭНе и наличие осадка во внутреннем баке может привести к выходу из строя водонагревателя и является основанием, для отказа в гарантийном обслуживании. Регулярное техническое обслуживание, является профилактической мерой и не входит в гарантийные обязательства.

В случае неисправности термостата и перегрева водонагревателя срабатывает автоматическая система отключения, блокирующая нагрев и подачу электроэнергии.

В запрещенном объеме не разрешается устанавливать выключатели, розетки и осветительные приборы. В защитном объеме установка выключателей запрещается, однако, можно устанавливать розетки с заземлением.

Водонагреватель следует устанавливать за пределами запрещенного объема, чтобы на него не попадали брызги воды.

Подключение прибора к электросети должно быть осуществлено через многополюсный переключатель, прерыватель или контактор.

Для обеспечения безопасности работы водонагревателя должен быть установлен автомат подходящего номинала.

Подключение к электросети должно включать в себя заземление. Вилку кабеля питания водонагревателя со специальным разъемом для заземления следует вставлять только в розетку, имеющую соответствующее заземление.

Рекомендуется всегда держать водонагреватель включенным в сеть, поскольку термостат включает нагрев только тогда, когда это требуется для поддержания установленной температуры.

Слив воды. Из водонагревателя следует полностью слить воду, если он не будет использоваться в течение длительного времени или температура в помещении, где он установлен, может опуститься ниже 0°C. Слив можно произвести с помощью предохранительного клапана, при этом возможно подтекание из-под штока клапана. Для слива желательнее предусмотреть тройник с вентилем между клапаном и втулкой. Перед сливом воды из водонагревателя не забудьте:

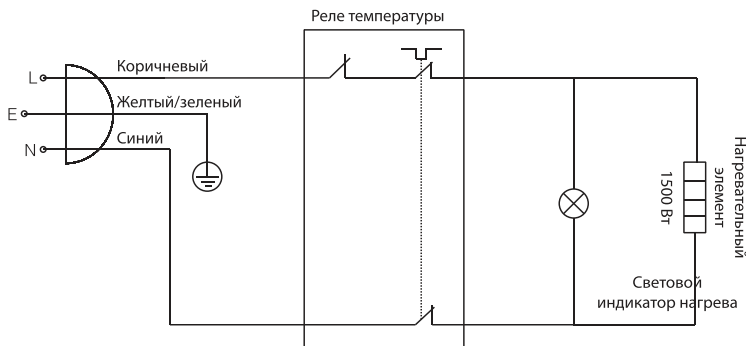
- отключить водонагреватель от сети;
- закрыть вентиль;
- открыть кран горячей воды.



### ОСТОРОЖНО!

Ни в коем случае не снимайте крышку водонагревателя, не отключив его предварительно от электросети.

## Схема электрических соединений



## Правила утилизации

По истечении срока службы прибор должен подвергаться утилизации в соответствии с нормами, правилами и способами, действующими в месте утилизации.

Не выбрасывайте прибор вместе с бытовыми отходами.

По истечении срока службы прибора, сдавайте его в пункт сбора для утилизации, если это предусмотрено нормами и правилами вашего региона. Это поможет избежать возможных последствий на окружающую среду и здоровье человека, а также будет способствовать повторному использованию компонентов изделия.

Информацию о том, где и как можно утилизировать прибор можно получить от местных органов власти.

## Гарантия

Гарантийное обслуживание производится в соответствии с гарантийными обязательствами, перечисленными в гарантийном талоне.

Изготовитель оставляет за собой право на внесение изменений в конструкцию и характеристики прибора без предварительного уведомления.

На водосодержащую емкость (бак) гарантийный срок составляет 60 (шестьдесят) месяцев, на остальные элементы изделия – 24 (двадцать четыре) месяца.

## Срок службы

Срок службы прибора составляет 8 лет.

## Транспортировка и хранение

Водонагреватели в упаковке изготовителя могут транспортироваться всеми видами крытого транспорта в соответствии с правилами перевозки грузов, действующими на данном виде транспорта. Условия транспортирования при температуре от минус 50 до плюс 50 °С и при относительной влажности до 80 % при плюс 25 °С. При транспортировании должны быть исключены любые возможные удары и перемещения упаковок с водонагревателями внутри транспортного средства. Транспортирование и штабелирование производить в соответствии с манипуляционными знаками указанными на упаковке. Водонагреватели должны храниться в упаковке изготовителя в условиях хранения от плюс 1 °С до плюс 40 °С и относительной влажности до 80 % при 25 °С.

## Комплектация

Электрический водонагреватель накопительного типа укомплектован основными элементами для установки

и подключения. В комплект водонагревателя серии Brief входит:

- водонагреватель со шнуром питания;
- предохранительный клапан;
- инструкция пользователя;
- гарантийный талон (в инструкции).

## Дата изготовления

Дата изготовления указана на стикере на корпусе прибора, а также зашифрована в Code-128. Дата изготовления определяется следующим образом:

SN XXXXXXXX|XXXX|XXXXXXXX|XXXXX  
a

a – месяц и год производства.

## Сертификация продукции

**Товар сертифицирован на территории Таможенного союза.**

**Товар соответствует требованиям:**

ТР ТС 004/2011 «О безопасности низковольтного оборудования»,

ТР ТС 020/2011 «Электромагнитная совместимость технических средств»

**Изготовитель:** «Гуангдонг Нью Вебер Электрик Эплайнсис Ко., ЛТД.», первый этаж, строение В, 15, Джиани Миддл Роуд, Шунде Хай-Тек Индастриал Зоун (Ронгки), Хуакоу, Ронгки, Шунде, Фошан Сити, Гуандун, Китай.

**Manufacturer:** «GUANGDONG NEW WEBER ELECTRIC APPLIANCES CO.,LTD», 1st Floor, Building B, No.15, Jianye Middle Road, Shunde High-tech Industrial Zone (Ronggui), Huakou, Ronggui, Shunde, Foshan city, Guangdong Province, China.

**Импортер и уполномоченное изготовителем лицо**

**в РФ:** ООО «Р-Климат» Россия, 119049, г. Москва,

ул. Якиманка Б., д. 35, стр. 1, эт. 3, пом 1, ком. 4.

Тел./Факс: +7 (495) 777-19-67,

e-mail: info@rusklimat.ru.

Сделано в Китае

В тексте и цифровых обозначениях могут быть допущены ошибки и опечатки. Изготовитель оставляет за собой право на внесение изменений в конструкцию и характеристики прибора. Для получения подробной информации – обращайтесь к продавцу.



RoHS

# Ballu

## ГАРАНТИЙНЫЙ ТАЛОН

Настоящий документ не ограничивает определенные законом права потребителей, но дополняет и уточняет оговоренные законом обязательства, предполагающие соглашение сторон либо договор

### Поздравляем вас с приобретением техники отличного качества!

Убедительно просим вас во избежание недоразумений до установки/эксплуатации изделия внимательно изучить его инструкцию по эксплуатации.

В конструкцию, комплектацию или технологию изготовления изделия, с целью улучшения его технических характеристик, могут быть внесены изменения. Такие изменения вносятся без предварительного уведомления Покупателя и не влекут обязательств по изменению/улучшению ранее выпущенных изделий.

Дополнительную информацию об этом и других изделиях Вы можете получить у Продавца или по нашей информационной линии:

Тел.: 8 (800) 500-07-75 (по России звонок бесплатный, круглосуточно 24/7/365).

E-mail: [service@ballu.ru](mailto:service@ballu.ru)

Адрес в интернете: [www.ballu.ru](http://www.ballu.ru)

По вопросам гарантийного обслуживания обращаться в сервисные центры на сайте [www.ballu.ru](http://www.ballu.ru)

### Внешний вид и комплектность изделия

Тщательно проверьте внешний вид изделия и его комплектность, все претензии по внешнему виду и комплектности предъявляйте Продавцу при покупке изделия. Гарантийное обслуживание купленного вами прибора осуществляется через Продавца, специализированные сервисные центры или монтажную организацию, проводившую установку прибора (если изделие нуждается в специальной установке, подключении или сборке).

По всем вопросам, связанным с техобслуживанием изделия, обращайтесь в специализированные сервисные центры. Подробная информация о сервисных центрах, уполномоченных осуществлять ремонт и техническое обслуживание изделия, находится на вышеуказанном сайте.

### Заполнение гарантийного талона

Внимательно ознакомьтесь с гарантийным талоном и проследите, чтобы он был правильно заполнен и имел штамп Продавца. При отсутствии штампа Продавца и даты продажи (либо кассового чека с датой продажи) гарантийный срок исчисляется с даты производства изделия. Запрещается вносить в гарантийный талон какие-либо изменения, а также стирать или переписывать указанные в нём данные. Гарантийный талон должен содержать: наименование и модель изделия, его серийный номер, дату продажи, а также имеется подпись уполномоченного лица и штамп Продавца.

В случае неисправности прибора по вине изготовителя обязательство по устранению неисправности будет возложено на уполномоченную изготовителем организацию. В данном случае покупатель вправе обратиться к Продавцу.

Ответственность за неисправность прибора, возникшую по вине организации, проводившей установку (монтаж) прибора возлагается на монтажную организацию. В данном случае необходимо обратиться к организации, проводившей установку (монтаж) прибора.

Для установки (подключения) изделия (если оно нуждается в специальной установке, подключении или сборке) рекомендуется обращаться в специализированные сервисные центры, где может воспользоваться услугами квалифицированных специалистов. Продавец, уполномоченная изготовителем организация, импортер и изготовитель не несут ответственности за недостатки изделия, возникшие из-за его непра-

вильной установки (подключения).

Настоящая гарантия не дает права на возмещение и покрытие ущерба, произошедшего в результате переделки или регулировки изделия, без предварительного письменного согласия изготовителя, с целью приведения его в соответствие с национальными или местными техническими стандартами и нормами безопасности, действующими в любой другой стране, кроме РФ, где это изделие было первоначально продано.

### Настоящая гарантия распространяется на производственные или конструкционные дефекты изделия

Выполнение ремонтных работ и замена дефектных деталей изделия специалистами уполномоченного сервисного центра производятся в сервисном центре или непосредственно у Покупателя (по усмотрению сервисного центра). Гарантийный ремонт изделия на территории Российской Федерации выполняется в срок не более 45 дней. В случае если во время устранения недостатков товара станет очевидным, что они не будут устранены в определённый согласованием Сторон срок, Стороны могут заключить соглашение о новом сроке устранения недостатков товара.

Гарантийный срок на комплектующие изделия (детали, которые могут быть сняты с изделия без применения каких-либо инструментов, т. е. ящики, полки, решётки, корзины, насадки, щётки, трубки, шланги и др. подобные комплектующие) составляет 3 (три) месяца. Гарантийный срок на новые комплектующие, установленные на изделие при гарантийном или платном ремонте, либо приобретённые отдельно от изделия, составляет 3 (три) месяца со дня выдачи отремонтированного изделия Покупателю, либо продажи последнему этих комплектующих. Гарантийное обслуживание на территории иных стран осуществляется в соответствии с требованиями местного законодательства. По вопросам гарантийного обслуживания можно обращаться к продавцу или по электронной почте.

### Настоящая гарантия не распространяется на:

- периодическое обслуживание и сервисное обслуживание изделия (чистку, замену фильтров или устройств, выполняющих функции фильтров);
- любые адаптации и изменения изделия, в т. ч. с целью усовершенствования и расширения обычной сферы его применения, которая указана в Инструкции по эксплуатации изделия, без предварительного письменного согласия изготовителя.

### Настоящая гарантия также не распространяется в случаях, если недостаток в товаре возник в результате:

- использования изделия не по его прямому назначению, не в соответствии с его Инструкцией по эксплуатации, в том числе эксплуатации изделия с перегрузкой или совместно со вспомогательным оборудованием, не рекомендуемым Продавцом, уполномоченной изготовителем организацией, импортером, изготовителем;
- наличия на изделии механических повреждений (сколов, трещин и т. д.), воздействий на изделие чрезмерной силы, химически агрессивных веществ, высоких температур, повышенной влажности/запылённости, концентрированных паров, если что-либо из перечисленного стало причиной неисправности изделия;
- ремонта/наладки/инсталляции/адаптации/пуска изделия в эксплуатацию не уполномоченными на то организациями/лицами;
- неаккуратного обращения с устройством, ставшего причиной физических, либо косметических повреждений поверхности;
- если нарушены правила транспортировки/хранения/монтажа/эксплуатации;
- стихийных бедствий (пожар, наводнение и т. д.) и других причин, находящихся вне контроля Продавца, уполномоченной изготовителем

организации, импортёра, изготовителя и Покупателя, которые причинили вред изделию;

- неправильного подключения изделия к электрической или водопроводной сети, а также неисправностей (несоответствие рабочих параметров) электрической или водопроводной сети и прочих внешних сетей;
- дефектов, возникших вследствие попадания внутрь изделия посторонних предметов, жидкостей, кроме предусмотренных инструкцией по эксплуатации, насекомых и продуктов их жизнедеятельности и т. д.;
- необходимости замены ламп, фильтров, элементов питания, аккумуляторов, предохранителей, а также стеклянных/фарфоровых/матерчатых и перемещаемых вручную деталей и других дополнительных быстроизнашивающихся/сменных деталей изделия, которые имеют собственный ограниченный период работоспособности, в связи с их естественным износом;
- дефектов системы, в которой изделие использовалось как элемент этой системы.

#### **Особые условия гарантийного обслуживания водонагревательных приборов**

Настоящая гарантия не предоставляется, если неисправности в водонагревательных приборах возникли в результате:

- замерзания или всего лишь однократного превышения максимально допустимого давления воды, указанного на заводской табличке с характеристиками водонагревательного прибора;
- эксплуатации без защитных устройств или устройств, не соответствующих техническим характеристикам водонагревательных приборов;
- использование коррозионно-активной воды;
- коррозии от электрохимической реакции, несвоевременного технического обслуживания водонагревательных приборов в соответствии с инструкцией по эксплуатации (в том числе: несоблюдение установленных инструкцией периодичности и сроков проведения технического обслуживания, в объеме, указанном в инструкции).

Покупатель предупреждён о том, что если товар отнесен к категории товаров, предусмотренных «Перечнем непродовольственных товаров надлежащего качества, не подлежащих обмену» Пост. Правительства РФ от 31.12.2020 № 2463 он не вправе требовать обмена купленного изделия в порядке ст. 25 Закона «О защите прав потребителей» и ст. 502 ГК РФ. С момента подписания Покупателем Гарантийного талона считается, что:

вся необходимая информация о купленном изделии и его потребительских свойствах предоставлена Покупателю в полном объёме, в соответствии со ст. 10 Закона «О защите прав потребителей»;  
покупатель получил Инструкцию по эксплуатации купленного изделия на русском языке и

- покупатель ознакомлен и согласен с условиями гарантийного обслуживания/особенностями эксплуатации купленного изделия;
- покупатель претензий к внешнему виду/комплектности купленного изделия не имеет.

---

Отметить здесь, если работа изделия проверялась в присутствии Покупателя.

Подпись Покупателя: .....

Дата: .....

## Проведение ТО

№ п/п	Дата	Содержание работ	Подпись	Печать
1				
2				
3				
4				
5				
6				
7				
8				
9				
10				
11				
12				







Заполняется продавцом

# Ba1lu

**ГАРАНТИЙНЫЙ ТАЛОН**  
сохраняется у клиента

Модель \_\_\_\_\_

Серийный номер \_\_\_\_\_

Дата продажи \_\_\_\_\_

Название продавца \_\_\_\_\_

Адрес продавца \_\_\_\_\_

Телефон продавца \_\_\_\_\_

Подпись продавца \_\_\_\_\_

Печать продавца \_\_\_\_\_

Изымается мастером при обслуживании

# Ba1lu

**ГАРАНТИЙНЫЙ ТАЛОН**  
сохраняется у клиента

Модель \_\_\_\_\_

Серийный номер \_\_\_\_\_

Дата продажи \_\_\_\_\_

Дата приема в ремонт \_\_\_\_\_

№ заказа-наряда \_\_\_\_\_

Проявление дефекта \_\_\_\_\_

Ф.И.О. клиента \_\_\_\_\_

Адрес клиента \_\_\_\_\_

Телефон клиента \_\_\_\_\_

Дата ремонта \_\_\_\_\_

Подпись мастера \_\_\_\_\_

Заполняется установщиком

# Ba1lu

**ГАРАНТИЙНЫЙ ТАЛОН**  
сохраняется у клиента

Модель \_\_\_\_\_

Серийный номер \_\_\_\_\_

Дата продажи \_\_\_\_\_

Название установщика \_\_\_\_\_

Адрес установщика \_\_\_\_\_

Телефон установщика \_\_\_\_\_

Подпись установщика \_\_\_\_\_

Печать установщика \_\_\_\_\_

Изымается мастером при обслуживании

# Ba1lu

**ГАРАНТИЙНЫЙ ТАЛОН**  
сохраняется у клиента

Модель \_\_\_\_\_

Серийный номер \_\_\_\_\_

Дата продажи \_\_\_\_\_

Дата приема в ремонт \_\_\_\_\_

№ заказа-наряда \_\_\_\_\_

Проявление дефекта \_\_\_\_\_

Ф.И.О. клиента \_\_\_\_\_

Адрес клиента \_\_\_\_\_

Телефон клиента \_\_\_\_\_

Дата ремонта \_\_\_\_\_

Подпись мастера \_\_\_\_\_

© LUNDA



# Ballu



Приборы и аксессуары можно приобрести  
в фирменном интернет-магазине: [www.ballu.ru](http://www.ballu.ru)  
или в торговых точках Вашего города.