

ТЕРМОСТАТИЧЕСКИЕ ГОЛОВКИ *THERMOSTATKÖPFE*

Термостатические головки установленные на термостатических вентилях, позволяют постоянно поддерживать температуру в помещении на комфортном уровне, а так же экономят расход энергии. Они могут быть установлены при работающей системе отопления.

Die Thermostatköpfe, kombiniert mit den Thermostatventilen, ermöglichen, die Temperatur des Raums, wo sie eingebaut werden, auf dem gewünschten Wert zu halten und Energie zu sparen. Sie können installiert werden, auch wenn die Anlage in Betrieb ist.

ART. N095

Термостатическая головка с жидкостным датчиком, с возможностью ограничения или блокировки регулирования температуры.

Thermostatköpfe mit Flüssigkeitsfühler. Es besteht die Möglichkeit, die Temperatur zu begrenzen und die Einstellungsskala zu blockieren.

ART. 0090

Термостатическая головка с выносным жидкостным датчиком (2 м).

Thermostatkopf mit Fernfühler (2 Mt.)

ART. 0091

Термостатическая головка с защитой от несанкционированного вскрытия, кражи и неумелого обращения.

Thermostatkopf mit Diebstahlschutz.

ART. N093 - N094

Термостатическая головка с жидкостным датчиком.

Thermostatkopf mit Flüssigkeitsfühler.

ART. 0803

Моторизованный регулятор
Elektronischer Heizkörperregeler.



N095
TEPLO



0090



0091



N094
ARIA



N093
DOMUS



0803



ЭКСПЛУАТАЦИЯ

Шкала регулировки	* ÷ 5
Диапазон регулировки температуры	7 ÷ 28°C
Режим защиты от замерзания	7°C
Максимальная температура окружающей среды	50°C
Минимальная устанавливаемая температура	* = 7°C

LEISTUNGEN

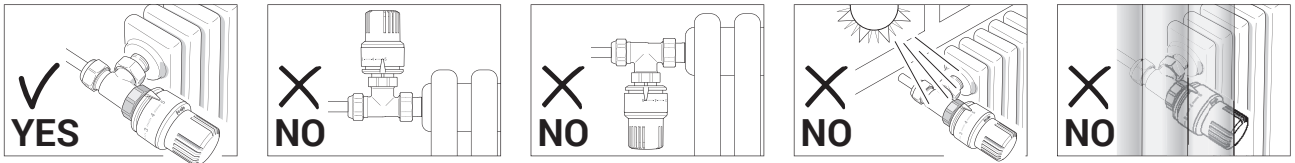
Einstellungsskala	* ÷ 5
Temperateureinstellbereich	7 ÷ 28°C
Frostschutzeinstellung	7°C
Max. Raumtemperatur	50°C
Einstellbare Mindesttemperatur	* = 7°C

**ШКАЛА РЕГУЛИРОВКИ ТЕРМОСТАТИЧЕСКИХ ГОЛОВОК:
N095, N094, N093, 0090, 0091.**

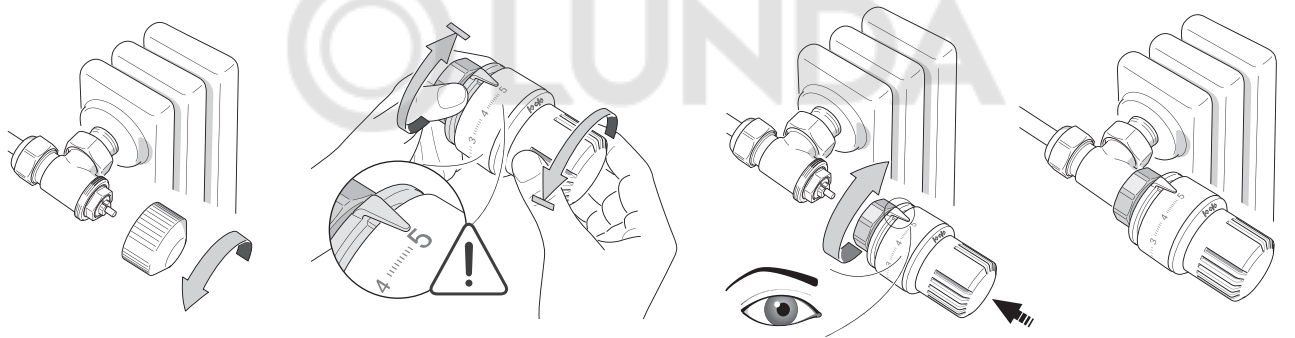
**EINSTELLUNGSSKALA FÜR THERMOSTATKÖPFE:
N095, N094, N093, 0090, 0091.**



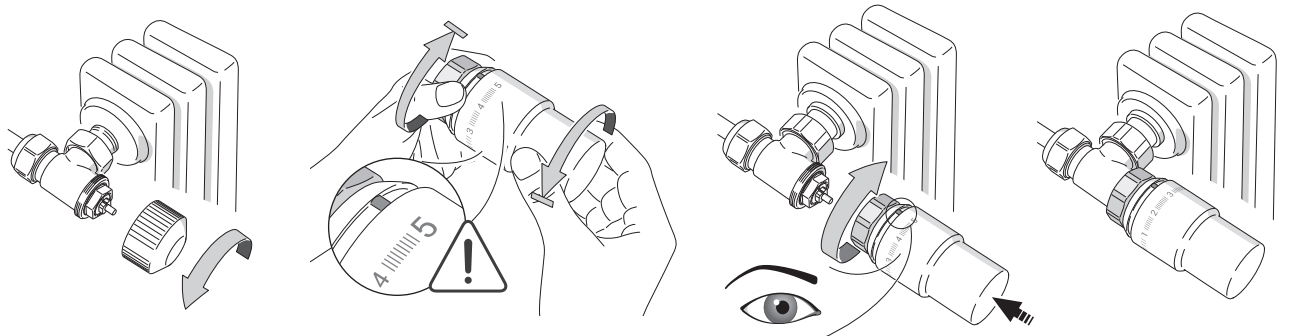
Монтаж Einbau



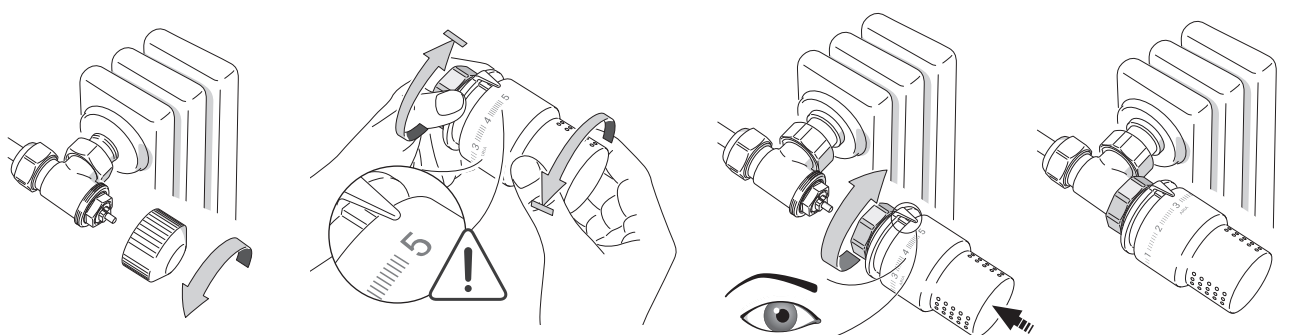
Art. N095



Art. N093



Art. N094



Art. N095 - Инструкции *Anleitungen*

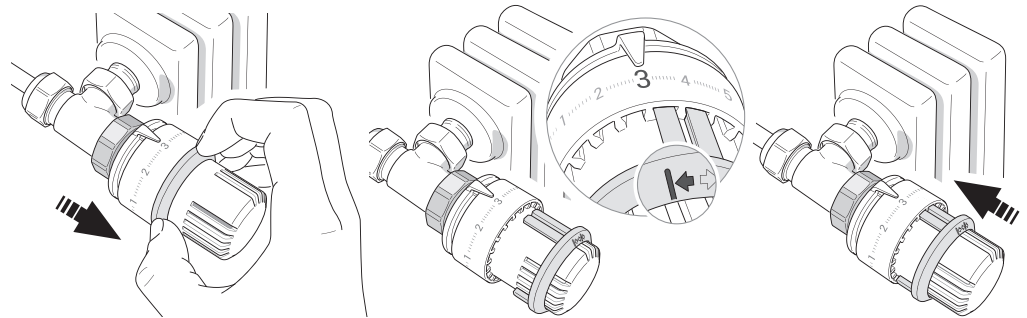
Термостатическая головка N095 даёт возможность ограничить или заблокировать регулирование установленной температуры без использования инструментов и без необходимости демонтажа термоголовки.

Die Temperatur kann begrenzt oder blockiert werden, ohne das Werkzeuge benutzt werden müssen und ohne das der Thermostatkopf demontiert werden muss.

Ограничение регулирования *Begrenzung der Einstellungsskala*

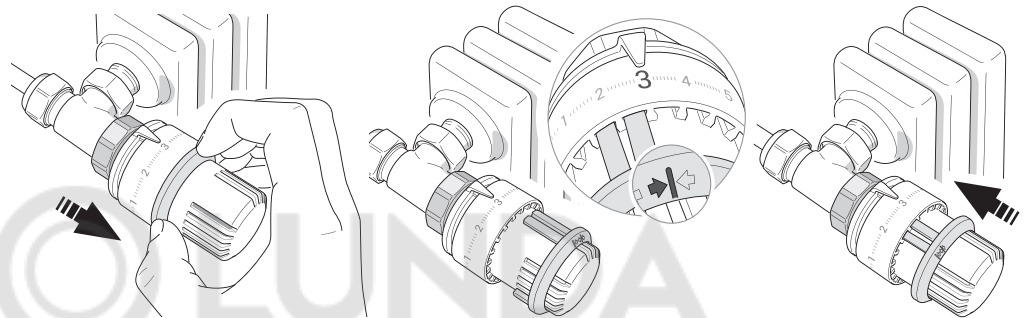
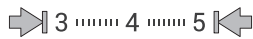
Пример ограничения регулировки из положения 0 в положение 3:

Beispiel, Begrenzung der Einstellungsskala von Stellung 0 zu Stellung 3:



Пример ограничения регулировки из положения 5 в положение 3:

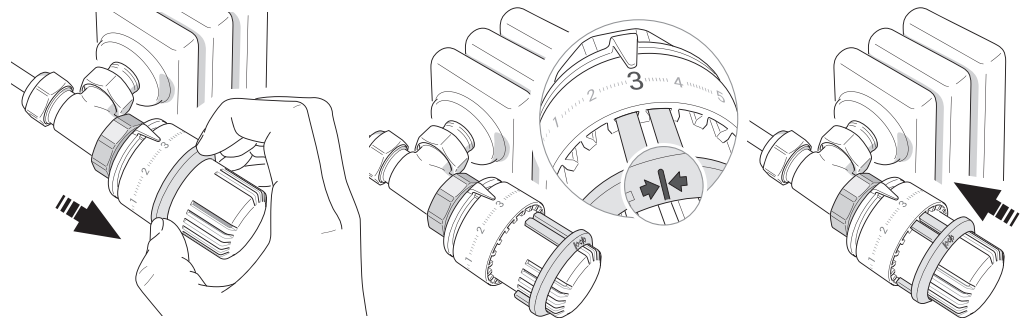
Beispiel, Begrenzung der Einstellungsskala von Stellung 3 zu Stellung 5:



Блокировка регулировки *Blockierung der Einstellungsskala*

Пример блокировки настройки в положении 3:

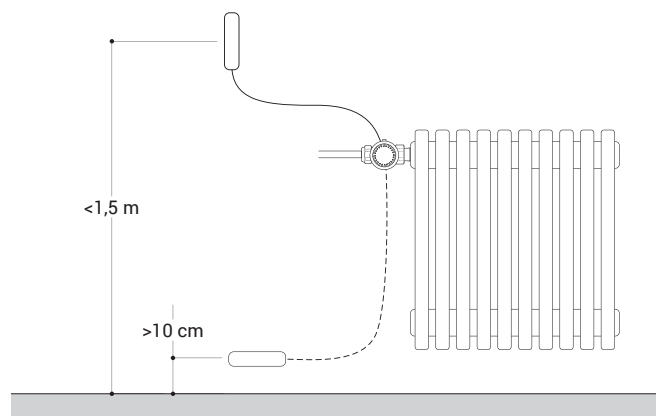
Beispiel, Blockierung der Einstellungsskala auf Stellung 3:



Art. 0090 - Инструкции *Anleitungen*

В тех случаях, когда невозможно установить на вентиль термостатическую головку в правильном положении, арт. 0090 позволяет это сделать благодаря выносному жидкостному датчику (длина капиллярной трубки 2 м), найдя необходимую точку определения температуры. Датчик должен быть расположен на промежутке высоты от 10 см до 1,5 м.

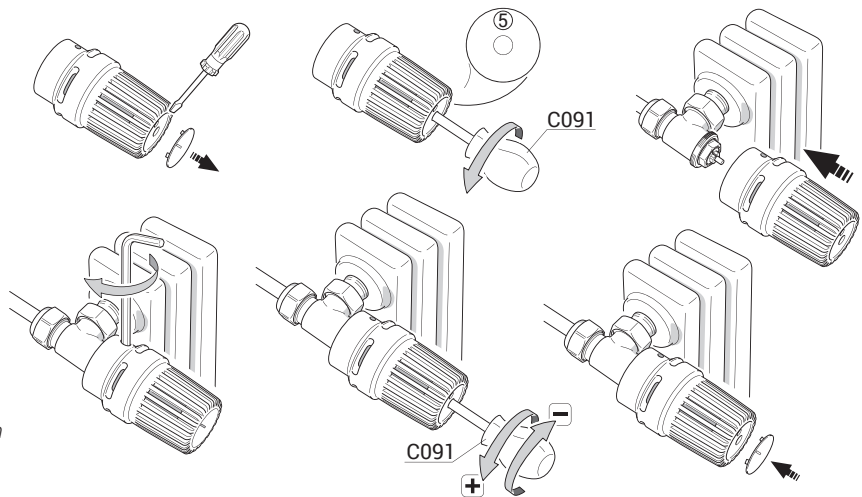
Im Fall das es nicht möglich ist, den Thermostatkopf in der korrekten Position zu installieren, ermöglicht Art. 0090, dank des Fernfühler (Länge des Kapillarrohres 2 Mt), die korrekte Temperaturlesung. Der Fernfühler muss in einer Höhe zwischen 1,5 Mt und 10 Cm. installiert werden.



Art. 0091 - Инструкции Anleitungen

Артикул **0091**, термостатическая головка с жидкостным датчиком и защитой от несанкционированного вскрытия предназначена для общественных учреждений, диапазон регулировки может быть установлен только при помощи ключа регулировки (арт. C091). При вращении корпуса термоголовки, установленная температура не изменяется. Термоголовка имеет большую прочность на изгиб и оснащена защитой от кражи.

Thermostatkopf mit Flüssigkeitsfühler und Diebstahlschutz (Artikelnummer 0091) ist entwickelt, um an öffentlichen Orten installiert zu werden. Die Einstellungsskala ist versteckt und kann nur durch ein geeignetes Werkzeug eingestellt werden (Artikelnummer C091). Die eingestellten Werte können nicht beim drehen des Handrads verstellt werden. Dieser Thermostatkopf ist widerstandsfähiger, um ein Aufbrechen zu vermeiden.

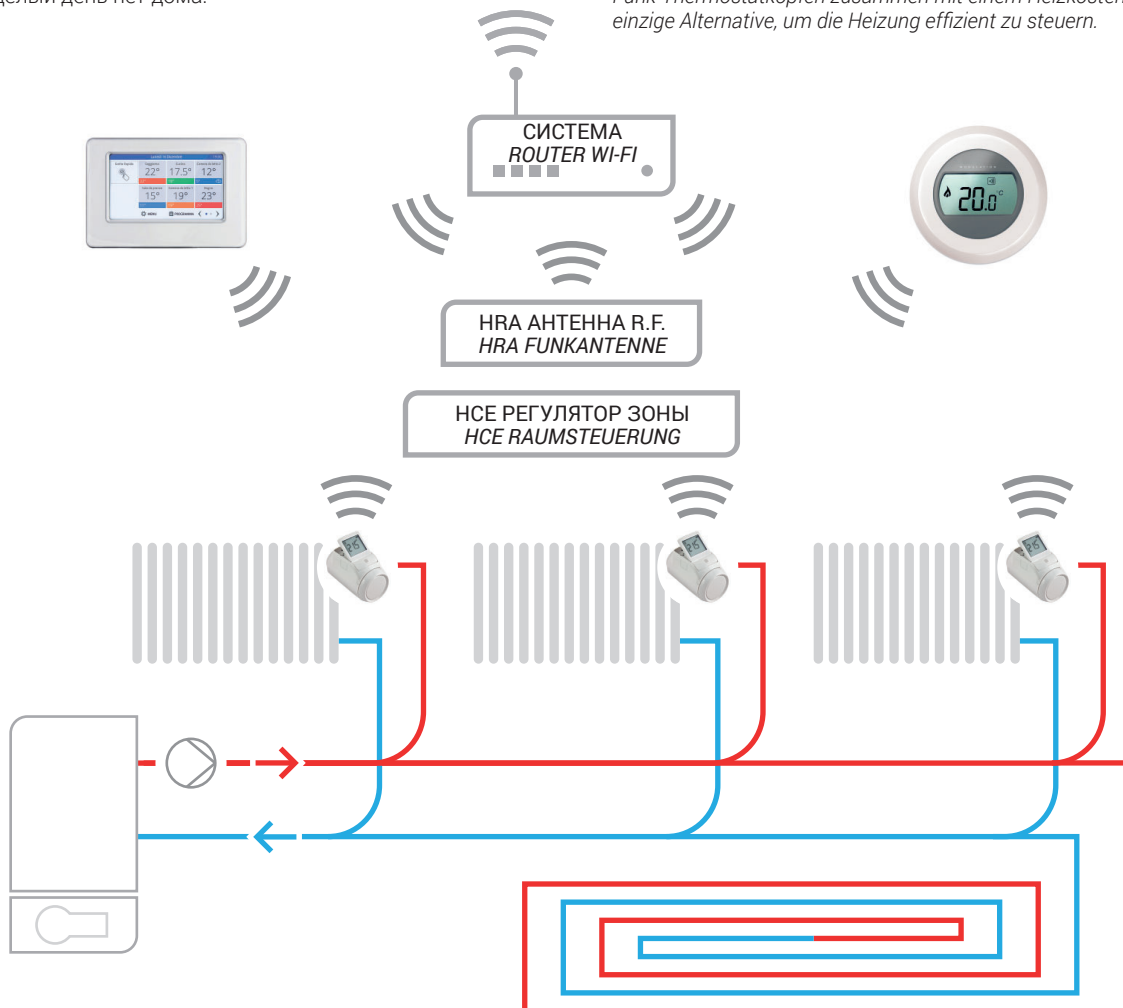


Art. 0803 - Инструкции Anleitungen

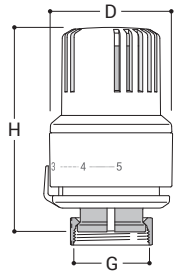
Одной из очень удобных систем является EvoHome, которая подключается к нагревательному котлу и к комнатным радиаторам, что позволяет ей контролировать 12 индивидуальных зон с одной центральной консоли или с помощью мобильного приложения. Каждая зона может иметь несколько радиаторов, и вы можете устанавливать свои параметры для каждого из них. Система EvoHome поставляется с несколькими заранее заданными установками, которые позволят вам, например, снизить температуру в любом из помещений, когда вас целый день нет дома.

"Möglichkeit bis zu 12 Räume zu steuern: nur genutzte Räume werden beheizt"

Mit der Raum für Raum Heizungsregelung ist es jetzt möglich, eine unterschiedliche Temperatur für jeden Raum des Hauses und zu jeder Zeit des Tages einzustellen. Zusammen mit der Fernregulierung, ermöglicht das Multi-Zone System, den höchsten Komfort mit der höchsten Energieeffizienz zu kombinieren, weil die Räume beheizt werden, nur wenn es nötig ist. Somit wird Energie eingespart, ohne auf das Regulieren der Heizung achten zu müssen. Im Fall von Anlagen mit vertikaler Verteilung besonders, darstellt die Benutzung von Funk-Thermostatköpfen zusammen mit einem Heizkostenverteiler, die einzige Alternative, um die Heizung effizient zu steuern.

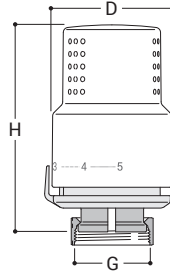


N095



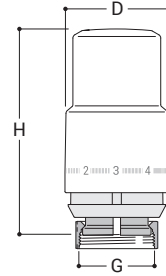
G	H	D
M30x1.5	85	50

N094



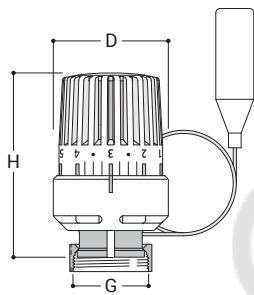
G	H	D
M30x1.5	85	48

N093



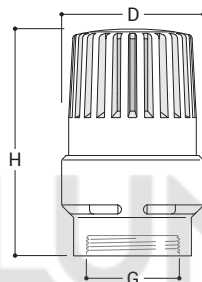
G	H	D
M30x1.5	84	42

0090



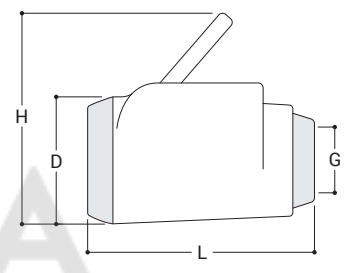
G	H	D
M30x1.5	85	55

0091



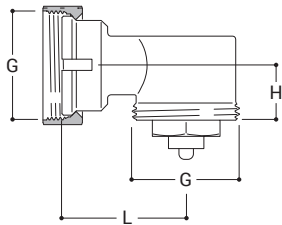
G	H	D
M30x1.5	90	52

0803



G	D	L	H
M30x1.5	54	96	90

0099



G	H	L
M30x1.5	35	15,5



0099

Адаптер угловой для термостатической головки M30x1,5 / M30x1,5.

Winkeladapter M30X1,5 / M30X1,5.



C091

Ключ регулировки для арт. 0091.

Einstellschlüssel für Art. 0091.

