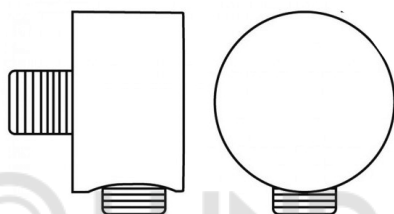
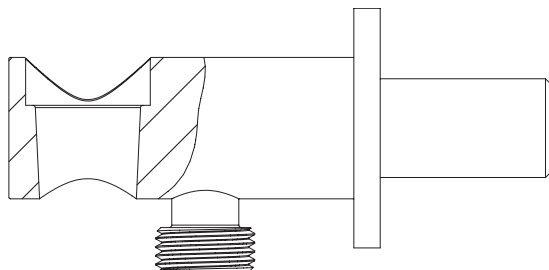




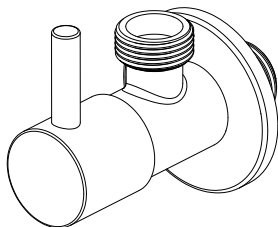
Инструкция по установке шлангового соединения



AQ2454CR/MB



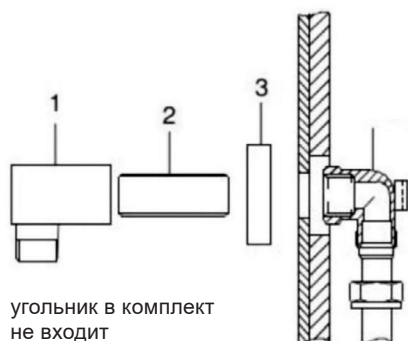
AQ2455CR/MB



AQ2450CR/MB

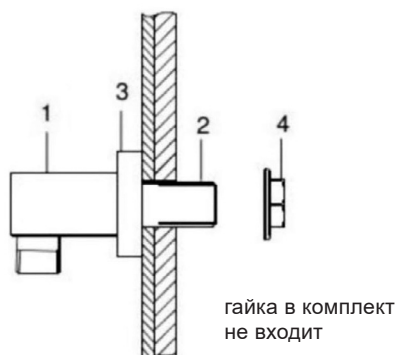
УКАЗАНИЯ ПО МОНТАЖУ

СПОСОБ (А)



угольник в комплект
не входит

СПОСОБ (В)



гайка в комплект
не входит

1. Перед установкой убедитесь в наличии всех компонентов.
2. Определите наиболее подходящий способ крепления в соответствии с вашим расположением подсоединения.

СПОСОБ (А)

3. Жестко зафиксируйте в стене душевой трубопроводный угольник с резьбой 15 мм x 1/2". Установите резьбовое соединение (2) в угольник и закрепите его с помощью подходящего герметика.

ЗАМЕЧАНИЕ: перед окончанием установки включите подачу воды для проверки правильной работы системы и проверки всех соединений на наличие утечек.

4. Завершите отделочные работы стены, оставив в ней отверстие, позволяющее закреплять корпус переходника (1) на резьбовом соединении (2).

5. Используя подходящий герметик, закрепите корпус переходника (1) и декоративную заглушку (3) на резьбовом соединении (2).

СПОСОБ (B)

3. Используя подходящий герметик, закрепите корпус переходника (1) на резьбовом соединении (2).

4. Поместите декоративную заглушку (3) поверх резьбового соединения (2) на корпус переходника (1) перед его креплением к стене.

5. Закрепите собранное шланговое подсоединение на стене с помощью гайки G1/2 (4, не входит в комплект), соедините с трубопроводом в стене, используя подходящий переходник и герметик (не входят в комплект).

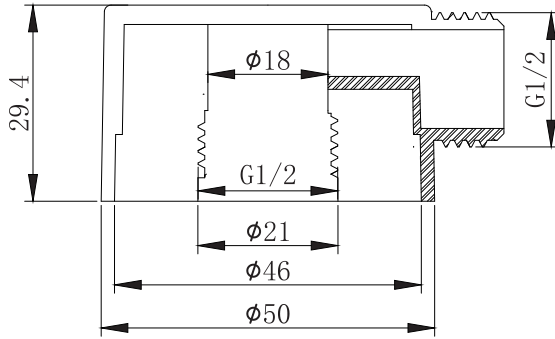
ЗАМЕЧАНИЕ: перед окончанием установки включите подачу воды для проверки правильной работы системы и проверки всех соединений на наличие утечек.



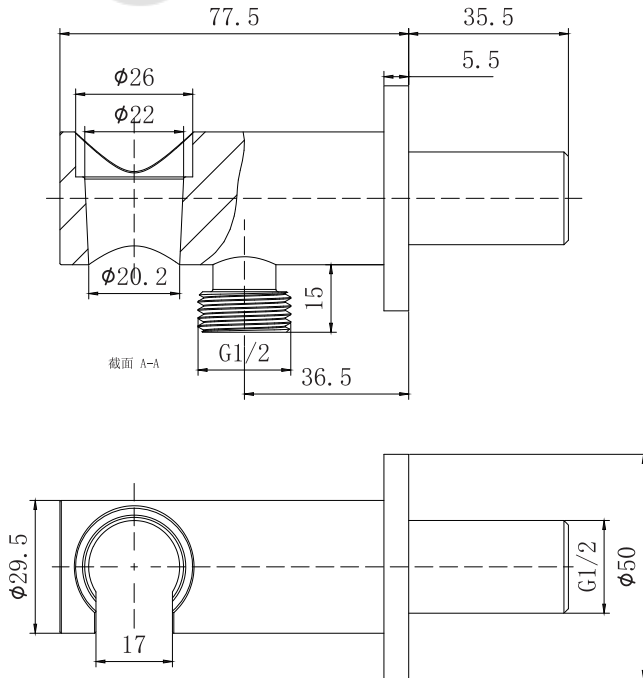
ОЧИСТКА И УХОД

Для сохранения гарантии на продукцию необходимо регулярно производить ее очистку с помощью теплого мыльного раствора. Очистка всех поверхностей должна производиться при помощи мягкой ткани. Не допускается использование абразивных чистящих средств. Любые порошки и жидкости для очистки ванны, даже не абразивные средства, могут повредить поверхность изделия.

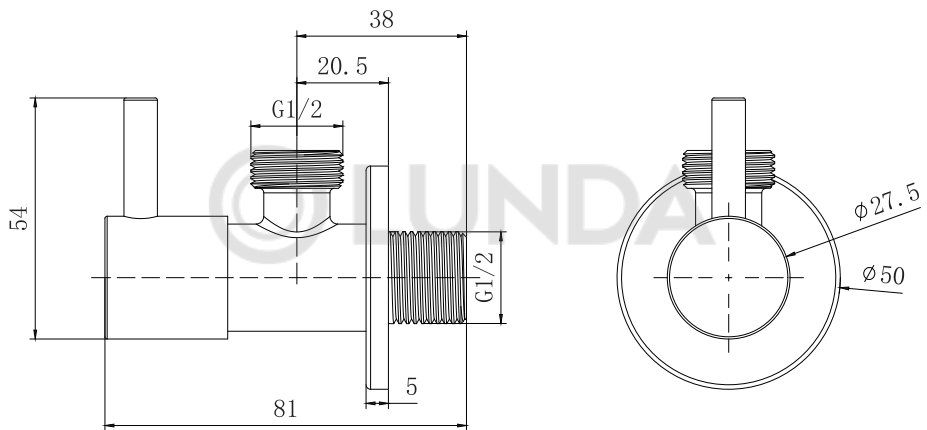
ЗАМЕЧАНИЕ: Никогда не используйте для очистки изделия абразивные моющие средства, дезинфицирующие средства, средства содержащие спирт, соляную кислоту или фосфорную кислоту.



AQ2454CR/MB



AQ2455CR/MB



AQ2450CR/MB