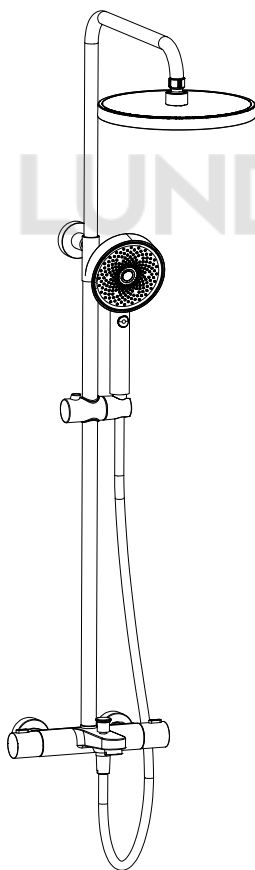




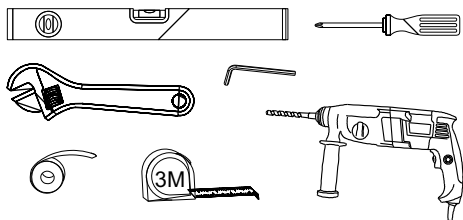
AQUATEK

[www.aquatek-rf.ru](http://www.aquatek-rf.ru)

## Инструкция по установке термостатической душевой системы



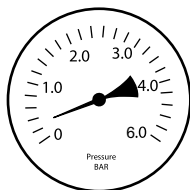
**AQ2043CR/MB**



## ИНФОРМАЦИЯ ОБ ИЗДЕЛИИ

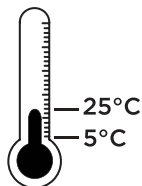
Мин. давление  
0.5 бар

Макс. давление  
6.0 бар



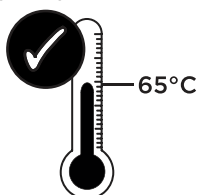
Максимальное статическое давление 10 бар

Оптимальная температура окружающей среды.



Min: 5°C Max: 25°C

Температура горячей воды на входе

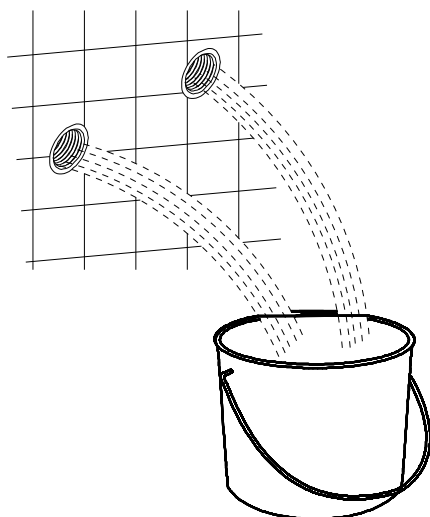
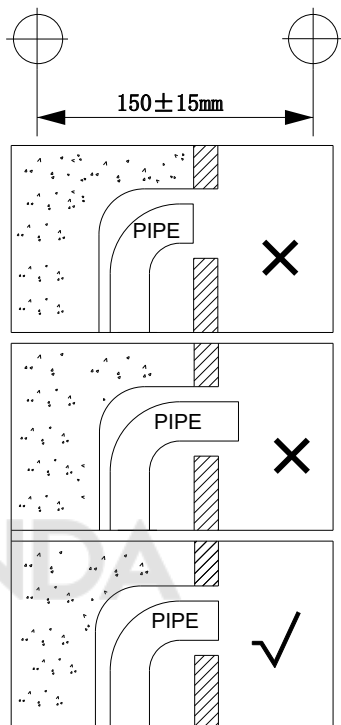


65°C - оптимальный уровень

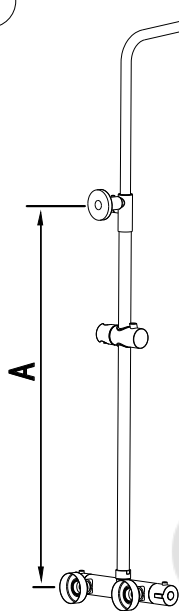


**ВАЖНО**

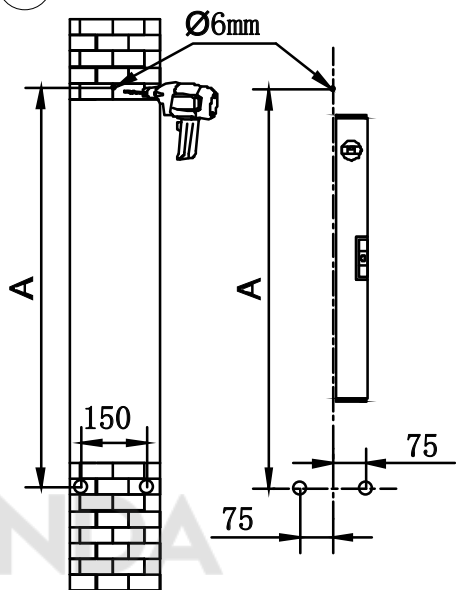
Температура горячей воды должна быть как минимум на 10°C выше температуры смешанной воды.



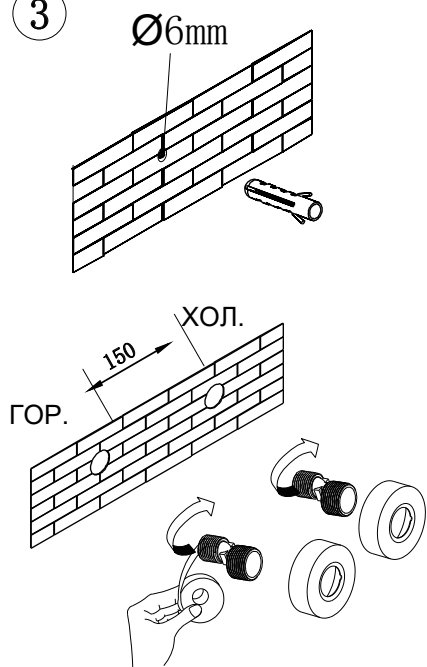
1



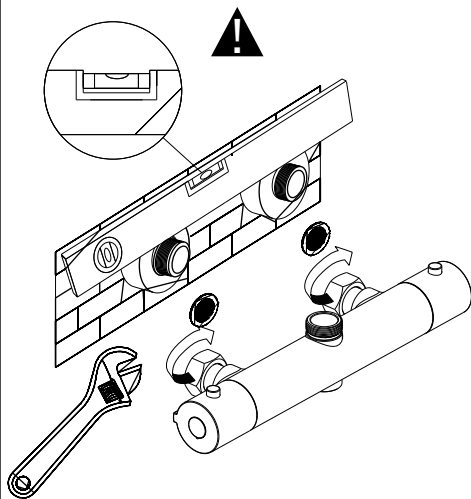
2

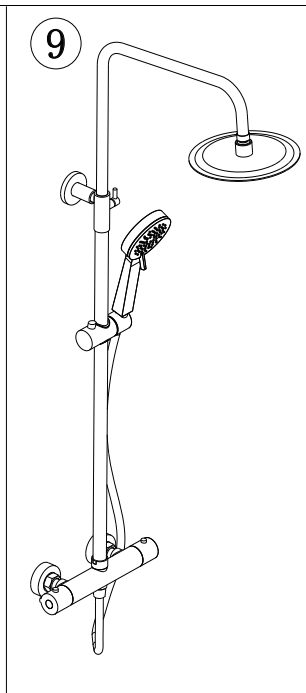
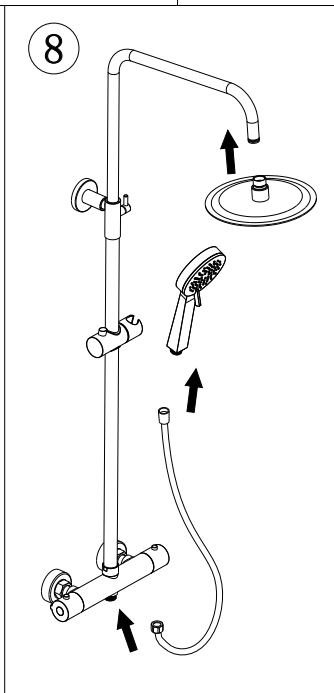
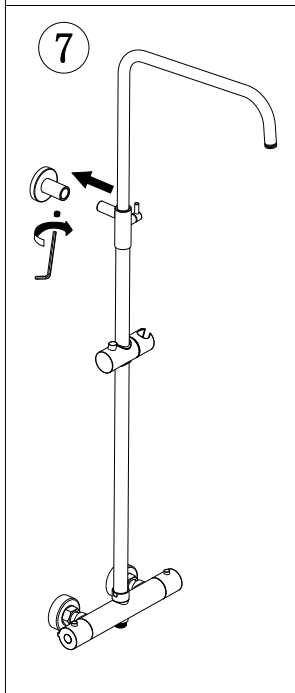
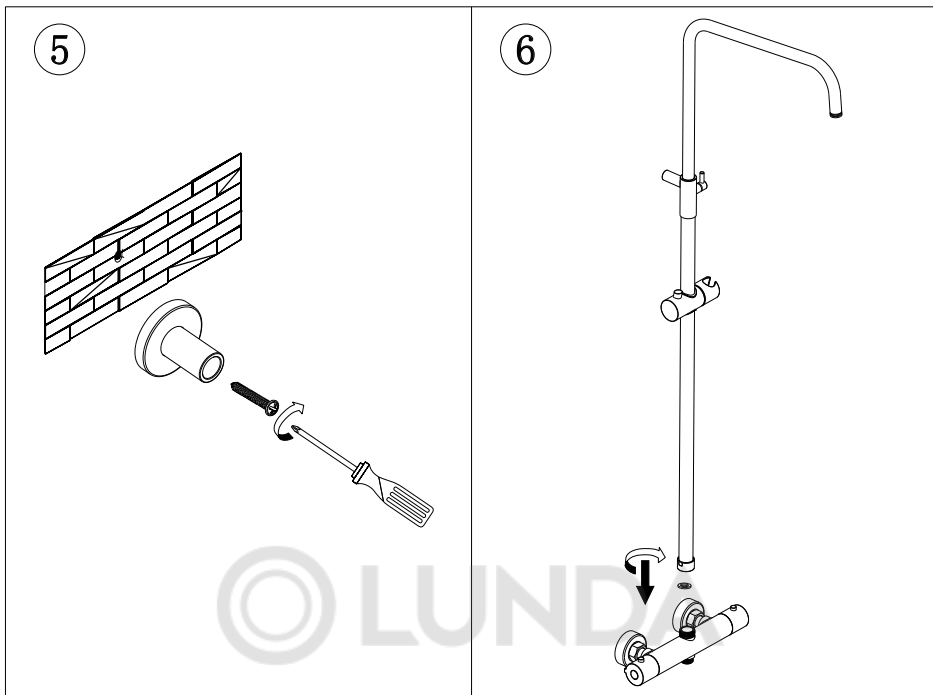


3



4

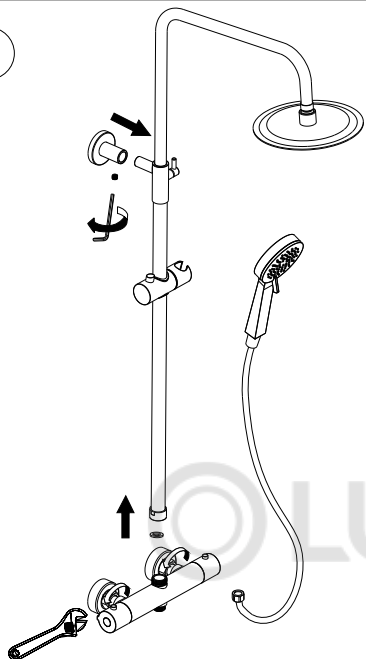




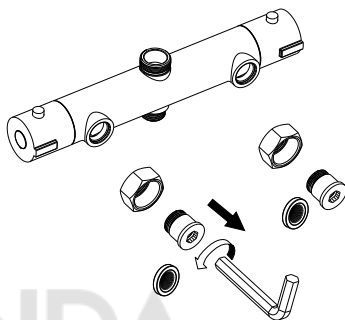
**Очистка** Очистка всех поверхностей должна производиться при помощи мягкой ткани. Не допускается использование абразивных чистящих средств.

# Руководство по очистке: Обратный клапан и сетчатый фильтр

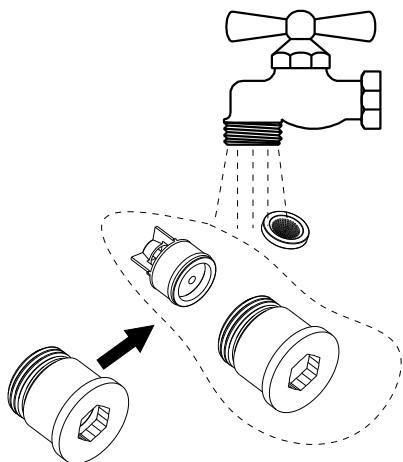
1



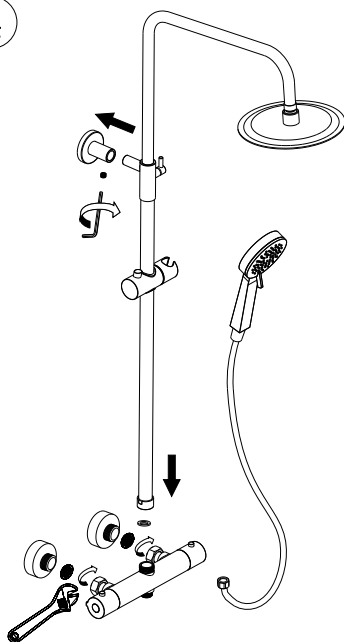
2



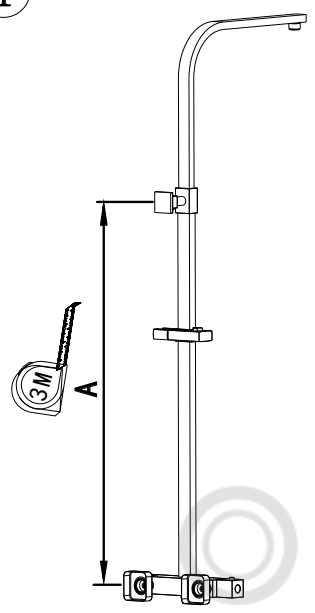
3



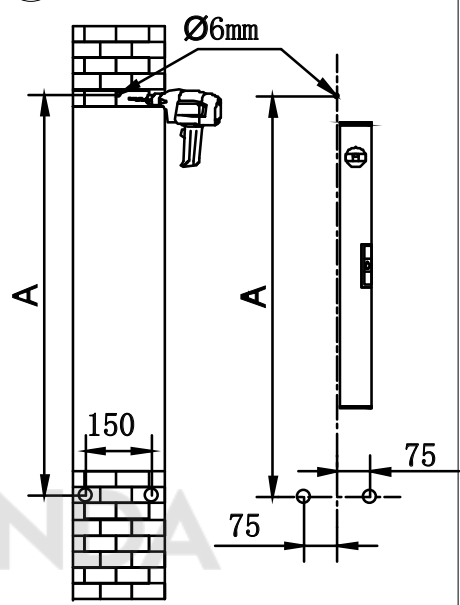
4



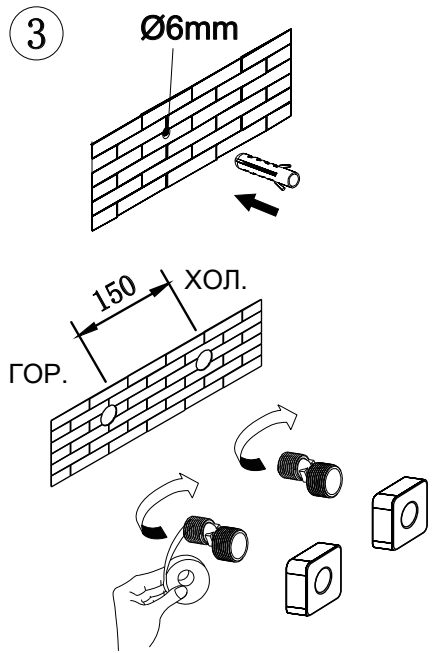
1



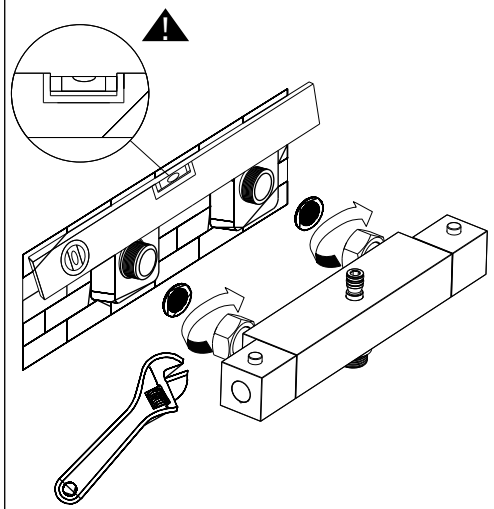
2



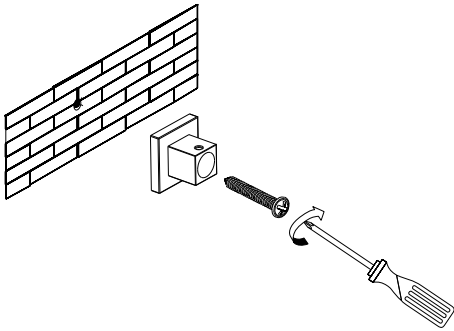
3



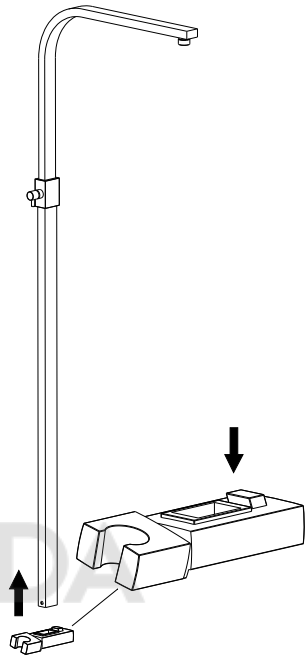
4



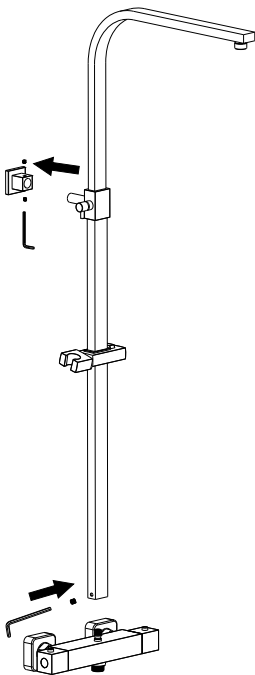
5



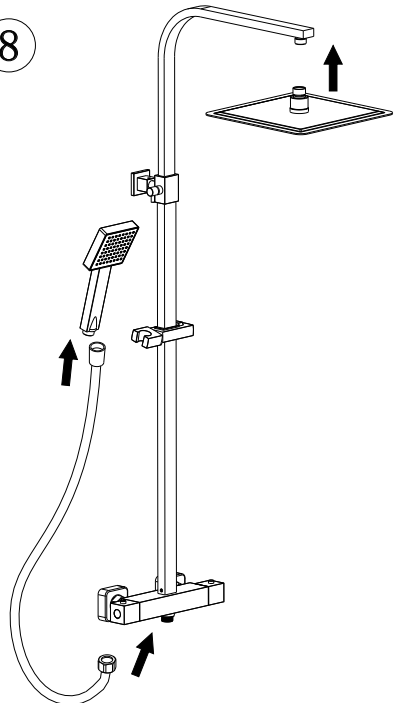
6



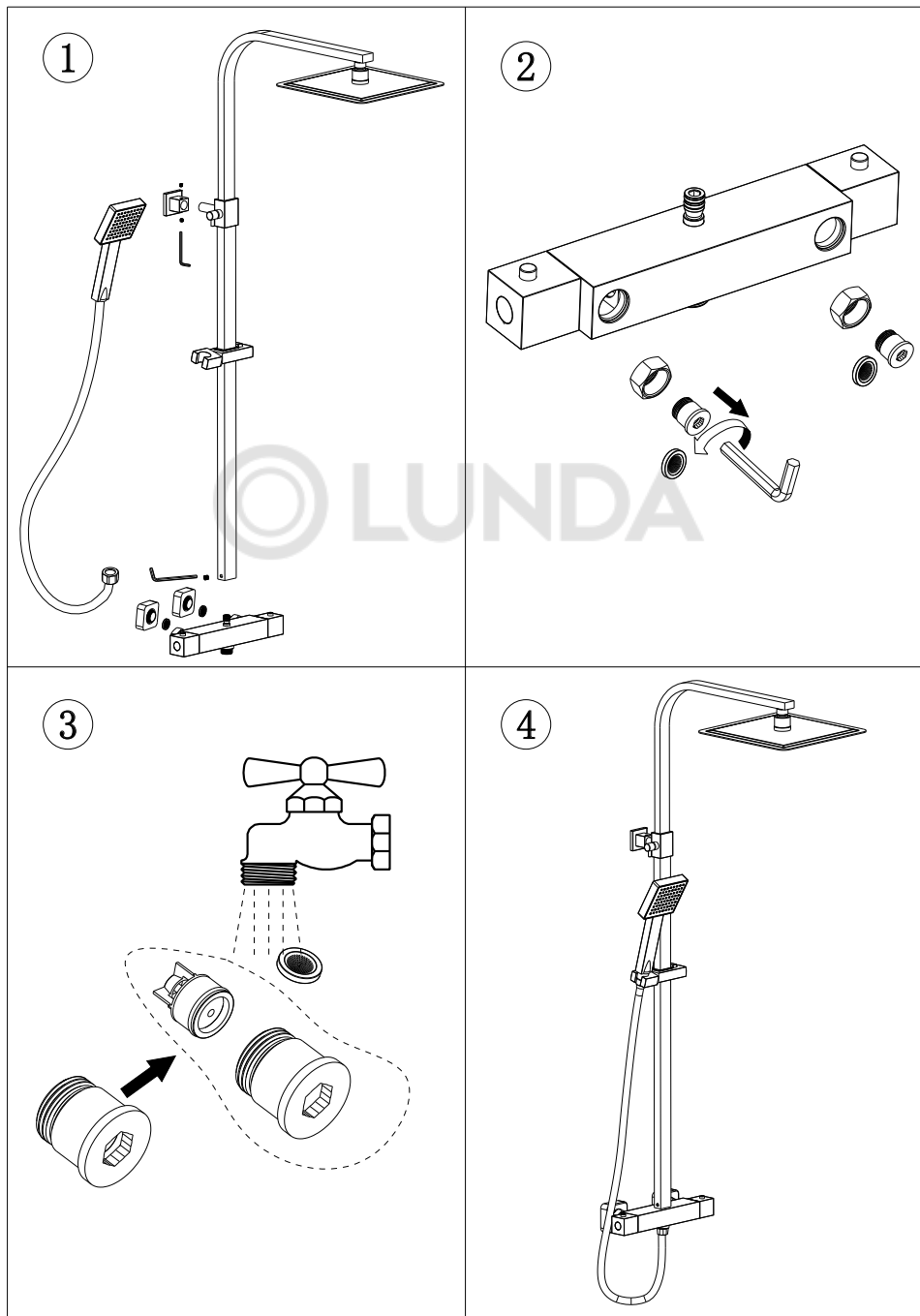
7



8

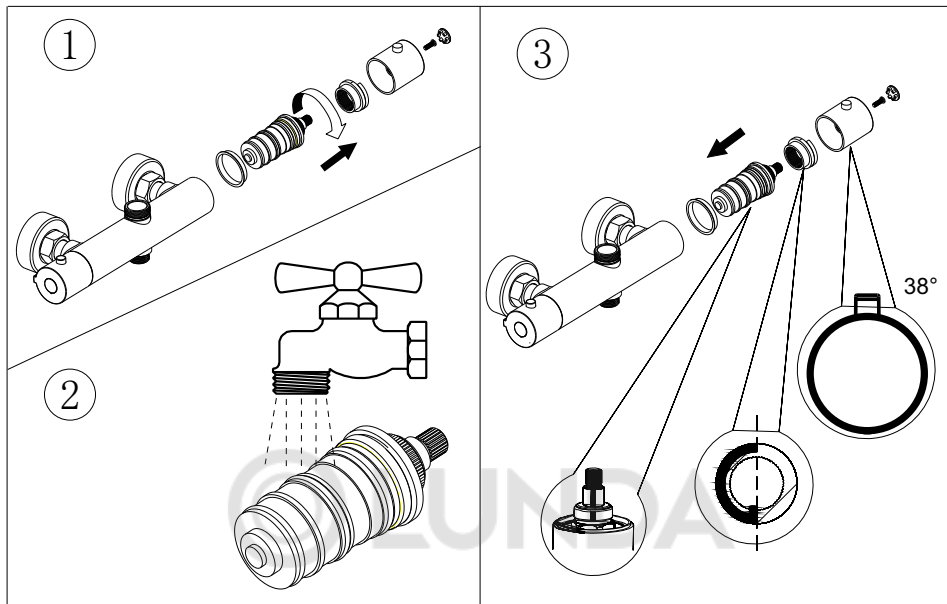


# Руководство по очистке: Обратный клапан и сетчатый фильтр





## Обслуживание и очистка: Термостатический картридж



### ТЕХНИЧЕСКАЯ ИНФОРМАЦИЯ

1. Оптимальное давление: 0.5 Бар - 6 Бар.
2. Стандартное давление: Динамическое водяное давление  $3 \pm 0.2$  Бар.
3. Температура холодной воды: 4-29°C. Температура горячей воды: 55-58°C;
4. Диапазон температур термостата: 20-50°C.
5. Температура по умолчанию: 38°C.
6. Механизм обеспечения безопасности: Смешение воды будет моментально прервано в случае остановки по дачи холодной воды.
7. Точность температуры: Примерное время до достижения желаемой температуры составляет около 5 секунд

Отклонение от установленной температуры может составлять  $\pm 2^\circ\text{C}$ .

8. Стабильность температуры: Колебания температуры воды на выходе могут составлять  $\pm 2^\circ\text{C}$  при условии стабильности температур на входе и соотношении давления горячей и холодной воды 50/50. Колебания температуры воды на выходе могут составлять  $\pm 2^\circ\text{C}$  при условии стабильного давления воды и изменения температуры горячей воды с 60°C до 75°C (5°C/мин).

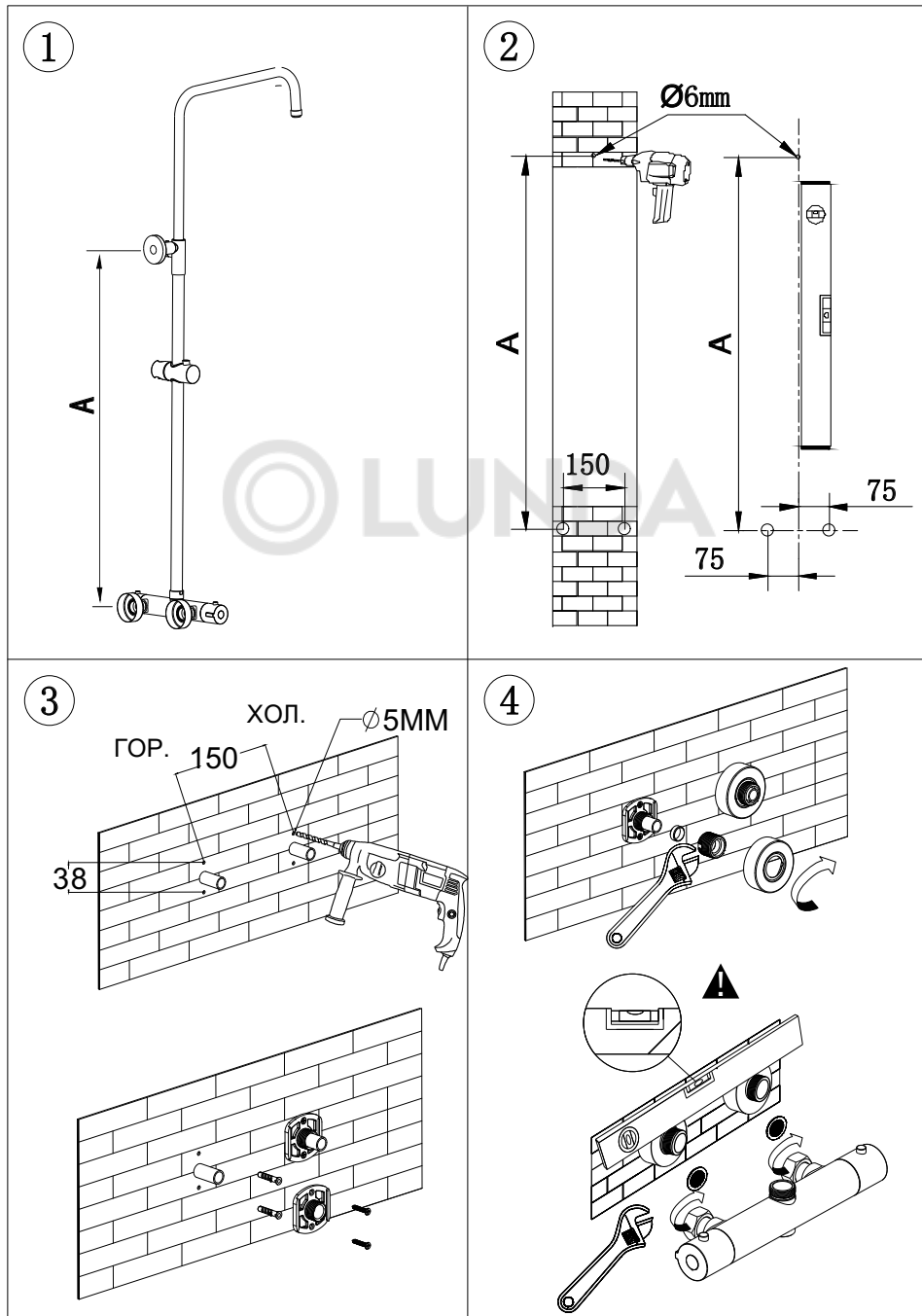
### УКАЗАНИЯ ПО МОНТАЖУ

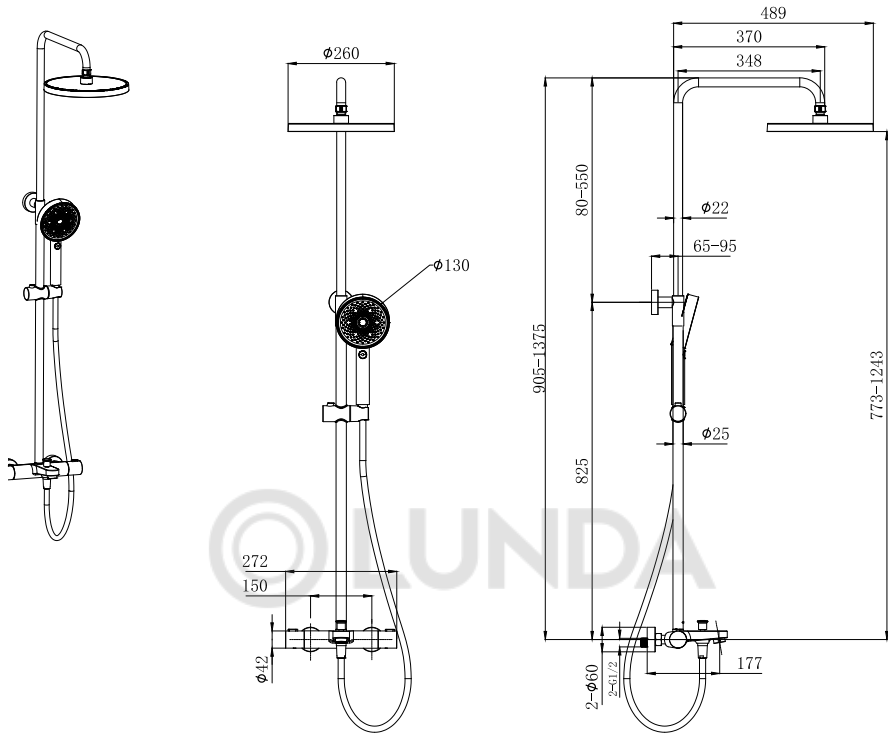
1. Перед монтажом следует проверить изделие на предмет повреждений при перевозке. После монтажа претензии о возмещении ущерба за повреждения при перевозке или повреждения поверхностей не принимаются.
2. Трубы и арматура должны быть установлены, промыты и проверены в соответствии с действующими нормами.
3. Необходимо соблюдать требования по монтажу, действующие в соответствующих странах.

### ОБЩИЕ НОРМЫ

1. Для правильного функционирования необходима установка фильтров очистки (100-300 мк) на подводящих трубопроводах.
2. При давлении в водопроводной системе более 6 Бар рекомендуется установка редукторов давления.
3. Эксплуатация с водонагревателями не предусмотрена.

# Простая установка





**AQ2043CR/MB**