

РЕГУЛИРУЮЩИЙ КЛАПАН С ПРИВОДОМ СЕРИЯ SLD130

SLD130 — это высокоскоростной регулирующий клапан, подходящий для работы с питьевой водой. Благодаря высокой скорости регулирования и современному интерфейсу управления эти клапаны идеально подходят для задач, где требуется гибкость, компактность и возможность адаптации к конкретным условиям.

ПРИНЦИП ДЕЙСТВИЯ

Клапаны серии ESBE SLD130 — это высокоскоростные компактные смесительные клапаны, изготовленные из материала, одобренного для питьевой воды.

ПРИНЦИП РАБОТЫ

Благодаря скорости и высокой точности привода, а также управляющему плунжеру с разгруженной конструкцией и симметричной схемой потока, данный регулирующий клапан используется в качестве высокоточного смесительного клапана со временем полного цикла менее 1 с.

Клапан изготовлен из материалов, одобренных для бытового горячего водоснабжения, и подходит для областей применения, в которых нельзя использовать обычные регулирующие клапаны с приводом.



SLD130

СЕРВИС И ОБСЛУЖИВАНИЕ

Благодаря компактной конструкции обеспечивается удобный доступ для инструментов при монтаже клапана. Привод может поворачиваться на 360° вокруг оси клапана для облегчения монтажа в ограниченном пространстве.

Клапаны SLD130 не требуют технического обслуживания и замены деталей в течение всего срока службы.

ТЕХНИЧЕСКИЕ ДАННЫЕ

Привод:

Температура окружающей среды: _____ макс. +60 °C
 _____ мин. +5 °C
 Время полного цикла: _____ 0,5 с
 Питание: _____ 24 ± 10 % В перем./пост. тока
 Макс. пиковое потребление тока: _____ 600 мА
 Макс. потребляемая мощность в режиме простоя: _____ 0,8 Вт
 Степень защиты корпуса: _____ IP54

Материал

Крышка: _____ Поликарбонат UL94-V0
 Нижняя часть корпуса: _____ Поликарбонат UL94-V0
 Хомут: _____ Полиамид 6 UL94-V0
 Кабель: _____ ПВХ 4 x 0,35 мм²

УПРАВЛЯЮЩИЕ СИГНАЛЫ

Пропорциональный управляющий сигнал 0–10 В
 Входное сопротивление, – 10 В: _____ 10 кОм
 Время интеграции, – 10 В: _____ 100 мс
 Зона пропорционального регулирования, _____ – 10 В:
 нижний предел: _____ 0,1–0,3 В
 верхний предел: _____ 8,5–10 В

Сигнал обратной связи

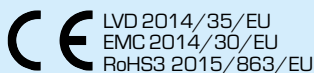
Выходное сопротивление во включенном состоянии: 730 Ом
 Выходное сопротивление в выключенном состоянии: 30 кОм
 Рекомендуемое сопротивление нагрузки: _____ ≥ 1,5 кОм
 Диапазон напряжения в выключенном состоянии:
 _____ 0,0–1,0 В пост. тока
 Диапазон напряжения во включенном состоянии без нагрузки:
 _____ 9,2–13,8 В пост. тока
 Диапазон напряжения во включенном состоянии при нагрузке
 1,5 кОм: _____ 6,0–13,8 В пост. тока

Клапан:

Класс давления: _____ PN 10
 Статическое давление воды: _____ макс. 10 бар
 Рабочее давление: _____ 1,0 МПа (10 бар)
 Дифференциальный перепад давления:
 _____ Смешивание, макс. 300 кПа (3,0 бар)
 Температура рабочей среды: _____ макс. (непрерывно) +90 °C
 _____ макс. (временно) +110 °C
 _____ мин. +5 °C
 Внутренняя утечка: _____ 0,00 %
 Соединения: _____ наружная резьба (G), ISO 228/1 В
 Рабочая среда: _____ Питьевая вода
 _ Теплофикационная вода (в соответствии с VDI2035)
 _____ Смесь воды/гликоля, макс. 50 %
 _____ Смесь воды/этанола, макс. 28 %

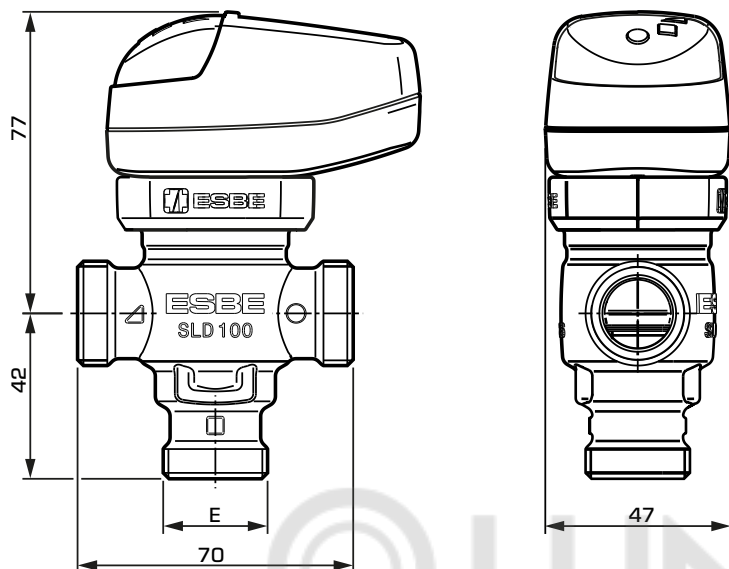
Материал

Корпус клапана и другие металлические части, контактирующие с жидкостью: _____ Стойкая к коррозии латунь (DZR)



PED 2014/68/EU, статья 4.3

РЕГУЛИРУЮЩИЙ КЛАПАН С ПРИВОДОМ СЕРИЯ SLD130



SLD130

СЕРИЯ SLD136, НАРУЖНАЯ РЕЗЬБА

Арт. №	Наименование	Напряжение питания	DN	Kvs*	Присоединение E	Масса [кг]	Примечание
43500100	SLD136	24 В перем./пост. тока	10	1,6	G 1/2"	0,45	1)
43500200	SLD136	24 В перем./пост. тока	15	2,5	G 3/4"	0,48	1)
43500300	SLD136	24 В перем./пост. тока	20	3,4	G 1"	0,52	1)

* Коэффициент пропускной способности, м³/ч, в положениях А и В при падении давления на 1 бар.

Примечание. 1). Этот номер артикула соответствует обычной упаковке, содержащей одну единицу товара. Для упаковки с несколькими изделиями используется другой артикул.

РАСЧЕТ УСТРОЙСТВ БЫТОВОЙ СИСТЕМЫ ВОДОСНАБЖЕНИЯ

Устройства бытовых систем горячего водоснабжения можно рассчитать по количеству квартир в доме или количеству душей (например, в спортивном центре).

РЕКОМЕНДОВАННЫЕ ЗНАЧЕНИЯ КОЭФФИЦИЕНТА ПРОПУСКНОЙ СПОСОБНОСТИ (KVS)

Kvs	Типичная квартира ¹⁾	Души ²⁾	Душевые точки ³⁾
	Количество *	Количество *	Количество *
1,5	≤ 3	3	2
2,4	≤ 6	5	3
3,0	≤ 15	6	4

* Количество квартир в доме или количество душевых, например, в спортивных центрах.

1. В типичной квартире есть ванна, душ, кухонная раковина и умывальник. Расход рассчитывается по кривой обеспеченности согласно EN 806-3:2006 при величине давления подачи > 300 кПа (3 бар). ESBE рекомендует макс. допустимый перепад давления [мгновенное использование] на клапане < 200 кПа (2 бар).

2. Душевые, например, в спортивных центрах (одновременное использование), где в душевой смеситель подается горячая вода с защитой от ошпаривания, с давлением подачи > 300 кПа (3 бар).

3. Душевые, например, в спортивных центрах (одновременное использование), где в душевую точку подается смешанная вода с защитой от ошпаривания, с давлением подачи > 300 кПа (3 бар).

РЕГУЛИРУЮЩИЙ КЛАПАН С ПРИВОДОМ СЕРИЯ SLD130

ХАРАКТЕРИСТИКИ КЛАПАНА

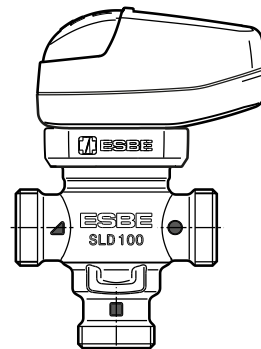
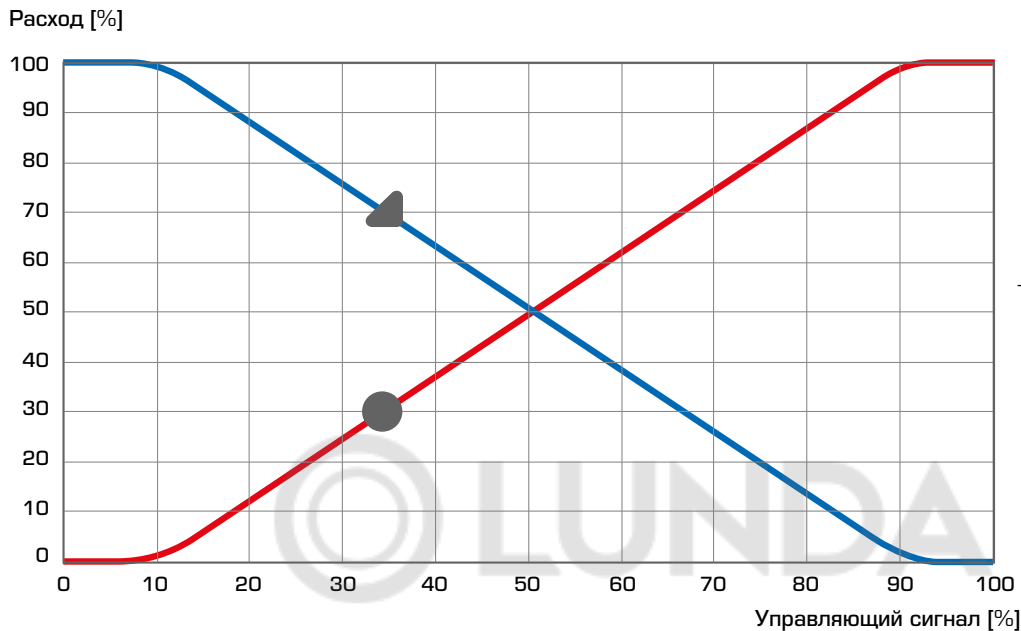
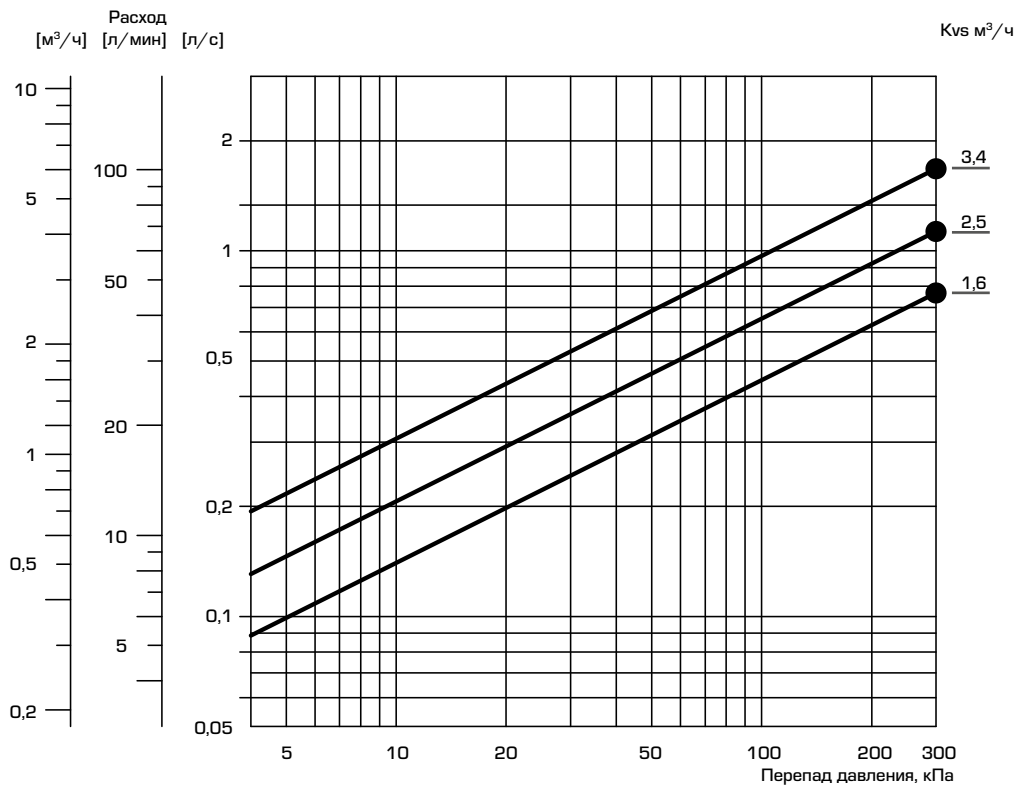


ГРАФИК ПРОПУСКНОЙ СПОСОБНОСТИ

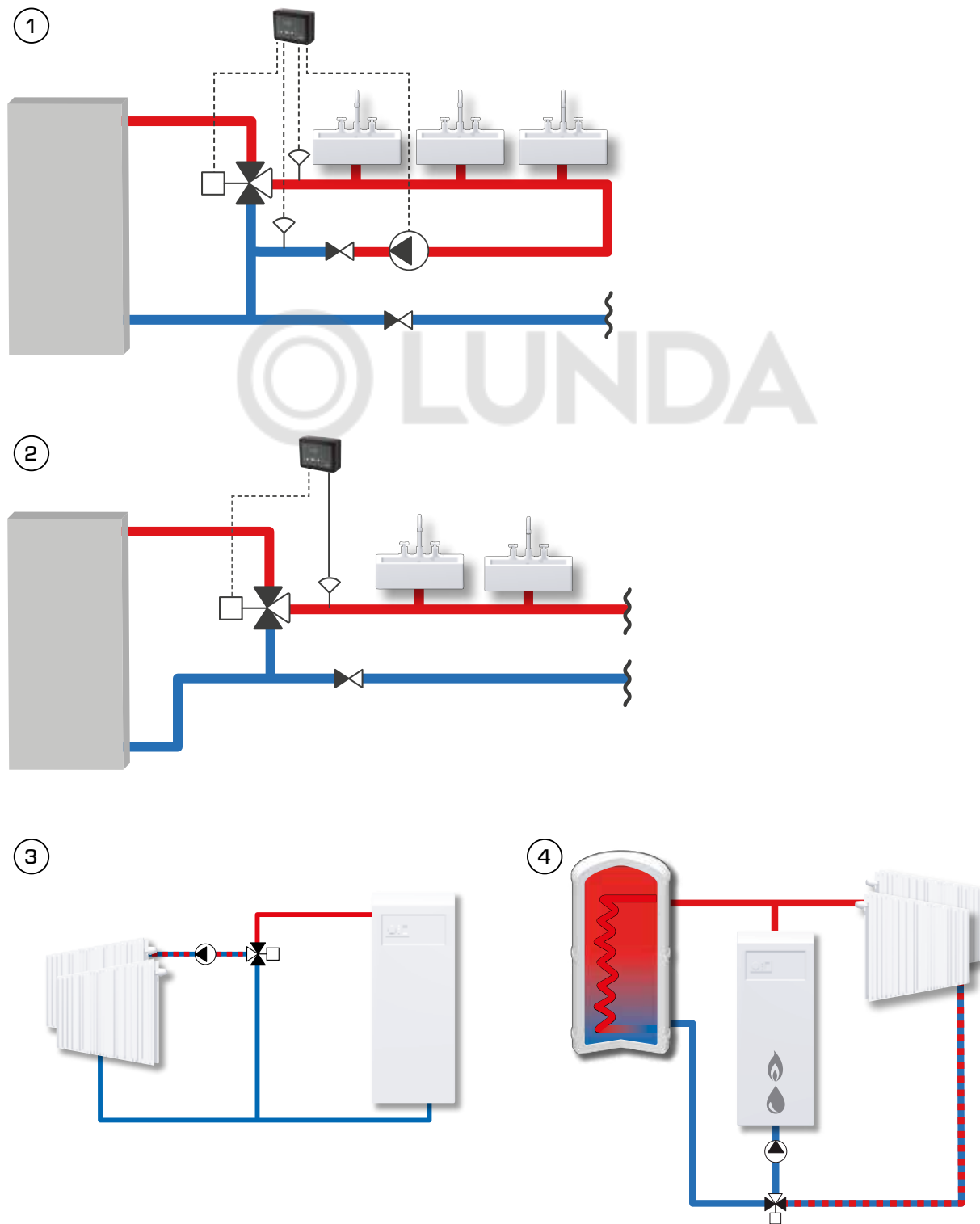


● = максимальное значение перепада давления при работе в качестве смесителя

РЕГУЛИРУЮЩИЙ КЛАПАН С ПРИВОДОМ СЕРИЯ SLD130

ПРИМЕРЫ МОНТАЖА

Датчик и контроллер не входят в комплект поставки.



Показанные варианты применения приведены только в качестве примера использования изделия!
Перед использованием изделия необходимо ознакомиться с региональными и национальными нормативами.