

Шкаф распределительный наружный

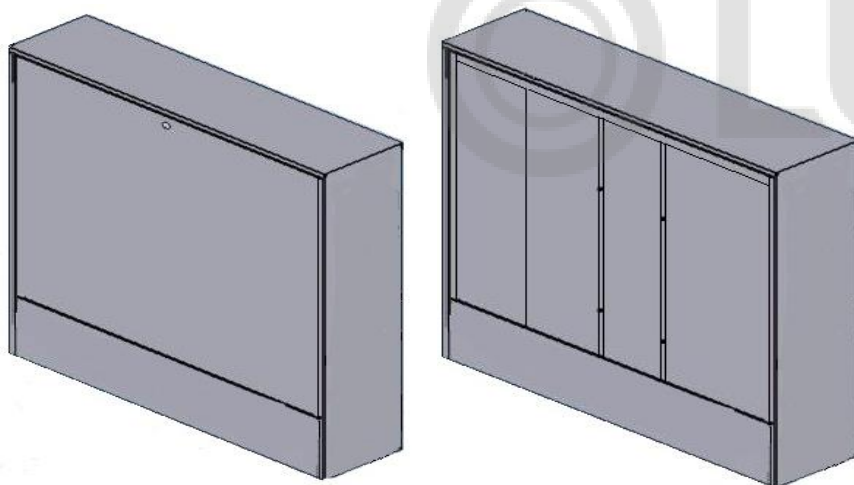
Паспорт

ШРН. 0. 180. 00.

Шкаф распределительный предназначен для монтажа в нем коллекторов систем отопления и водоснабжения.

1. Обозначение изделия _____

ШРН-180 - шкаф наружный универсальный



1. Габаритные размеры и масса

Обозначение	Габаритные размеры, мм	Масса брутто, кг
ШРН-180-0	650x180x361	7,10
ШРН-180-1	650x180x450	8,30
ШРН-180-2	650x180x550	9,60
ШРН-180-3	650x180x700	11,30
ШРН-180-4	650x180x850	14,00
ШРН-180-5	650x180x1000	17,00
ШРН-180-6	650x180x1150	20,20
ШРН-180-7	650x180x1300	23,70

3. Комплектность

Шкаф1 шт.
Коробка упаковочная1 шт.
Паспорт.....1 шт.

4. Условия монтажа и эксплуатации

4.1. Коллекторные шкафы представляют собой тонкостенные коробчатые конструкции, поэтому их следует оберегать от механических воздействий. Шкафы не допускается использовать в качестве элемента, нагружаемого несущими или отделочными конструкциями.

4.2. Фасадные окрашенные поверхности шкафа нужно предохранять от повреждений, абразивных и химических воздействий.

4.3. При монтаже и в ходе эксплуатации конструкции шкафа следует предохранять от нагрева на температуру свыше 120°C.

4.4. Не допускаются удары и другие действия, приводящие к механическим повреждениям шкафа и его защитного покрытия

4.5. Монтаж шкафа осуществляется путем его крепления к стене, для чего в задней стенке предусмотрены отверстия.

5. Условия хранения и транспортировки

5.1. Изделия должны храниться в упаковке предприятия – изготовителя по условиям хранения ГОСТ 15150-69.

5.2. Транспортировка изделий должна осуществляться в соответствии с условиями ГОСТ 15150-69

6. Утилизация

6.1. Утилизация изделия (переплавка, захоронение, перепродажа) производится в порядке, установленном Законами РФ от 04 мая 1999 г. № 96-ФЗ «Об охране атмосферного воздуха» (в редакции от 01.01.2015), от 24 июня 1998 г. № 89-ФЗ (в редакции от 01.02.2015г) «Об отходах производства и потребления», от 10 января 2002 № 7-ФЗ «Об охране окружающей среды» (в редакции от 01.01.2015), а также другими российскими и региональными нормами, актами, правилами, распоряжениями и пр., принятыми во использование указанных законов.

7. Гарантийные обязательства

7.1 Изготовитель гарантирует соответствие изделия требованиям безопасности, при условии соблюдения потребителем правил использования, транспортировки, хранения, монтажа и эксплуатации.

Гарантия распространяется на все дефекты, возникшие по вине завода-изготовителя.

7.2. Гарантия не распространяется на дефекты, возникшие в случаях:

- нарушения паспортных режимов хранения, монтажа, испытания, эксплуатации и обслуживания изделия;
- ненадлежащей транспортировки и погрузо-разгрузочных работ;
- наличия следов воздействия веществ, агрессивных к материалам изделия;
- наличия повреждений, вызванных пожаром, стихией, форс-мажорными обстоятельствами;
- повреждений, вызванных неправильными действиями потребителя;
- наличия следов постороннего вмешательства в конструкцию изделия.

7.3. Производитель оставляет за собой право внесения изменений в конструкцию, улучшающие качество изделия при сохранении основных эксплуатационных характеристик.

7.4. Гарантийный срок хранения и эксплуатации 1 год со дня продажи.

7.5. При отсутствии даты продажи и штампа торгового предприятия гарантийный срок исчисляется с даты выпуска изделия.

8. Условия гарантийного обслуживания

8.1. Претензии к качеству товара могут быть предъявлены в течение гарантийного срока.

8.2. Неисправные изделия в течение гарантийного срока ремонтируются или обмениваются на новые бесплатно.

8.3. Заменное изделие или его части, полученные в результате ремонта, переходят в собственность сервисного центра
Затраты, связанные с демонтажом, монтажом и транспортировкой неисправного изделия в период гарантийного срока Покупателю не возмещаются.

8.4. В случае необоснованности претензии, затраты на диагностику и экспертизу изделия оплачиваются Покупателем.

8.5. Изделия принимаются в гарантийный ремонт (а также при возврате) полностью укомплектованными.

9. Нецелевое использование

9.1. В случаях нецелевого использования изделия (переделка под свои нужды, перекрашивание, монтаж на улице или в помещении, не соответствующем условиям эксплуатации данного изделия, в помещении с высокой температурой и т.д.) гарантийные обязательства прекращают своё действие и предприятие-изготовитель данного вида продукции ответственности не несёт.

10. Адрес предприятия-изготовителя: ООО «Эдельвайс»

142460, Московская обл., Ногинский район, пос. им. Воровского, ул. Рабочая.
Помещение ЗАО «Грота».

Дата
продажи _____

Подпись продавца и печать торгующей организации _____

11. Свидетельство о приемке

Шкаф _____

Дата изготовления _____

Подпись лица, ответственного за приемку _____