



ТЕХНИЧЕСКИЙ КАТАЛОГ

ШАРОВЫЕ КРАНЫ

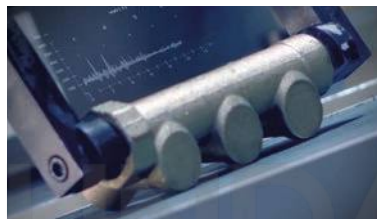
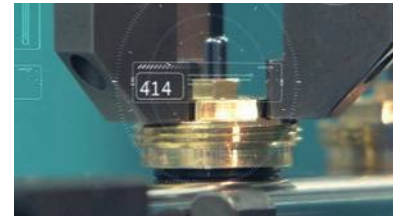


> ПРЕДПРИЯТИЕ

Компания ITAP SpA была основана в г. Лумеццане (Брешиа) в 1972 году и в настоящее время является лидирующим производителем кранов, фитингов и распределительных коллекторов для систем водоснабжения и отопления.

Благодаря полностью автоматизированному производству, располагающему 85 автоматизированных станков и 55 сборочными линиями, Компания может выпускать по 400.000 изделий в день.

Стремление к новшествам и соблюдение технических нормативов подтверждено сертификатом ISO 9001. Ориентация на качество всегда считалась решающим фактором для достижения значительных коммерческих результатов: сегодня ITAP с гордостью предлагает товары, сертифицированные многочисленными организациями во всем мире.



> Изделия ITAP получили сертификацию более чем 30 сертификационных организаций во всем мире.





ШАРОВЫЕ КРАНЫ

115 Кран шаровый полнопроходной со спускным клапаном

Предназначен для домашнего водоснабжения, отопления, установок кондиционирования, систем сжатого воздуха.



РАЗМЕР	ДАВЛЕНИЕ	КОД ИТАР	УПАКОВКА
1/2" (DN 15)	25bar/362.5psi	1150012	14/112
3/4" (DN 20)	25bar/362.5psi	1150034	8/64
1" (DN 25)	25bar/362.5psi	1150100	8/48
1"1/4 (DN 32)	20bar/290psi	1150114	4/32
1"1/2 (DN 40)	20bar/290psi	1150112	4/28
2" (DN 50)	20bar/290psi	1150200	2/18

КАЧЕСТВО



ОПИСАНИЕ

Резьбы ВР-ВР.

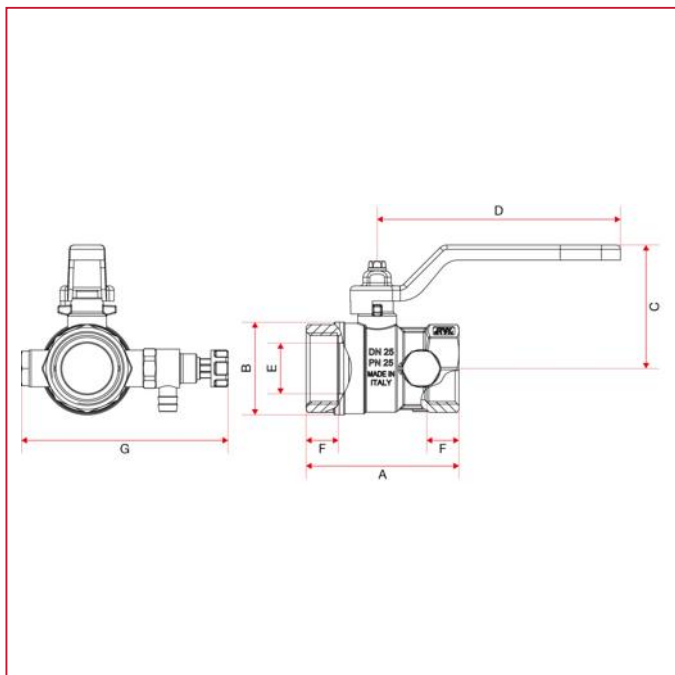
Стальная рукоятка-рычаг.

Корпус никелированная латунь.

Минимальная и максимальная рабочие температуры: -20°C, 110°C в отсутствии пара.

Резьбы: ISO228 (эквивалентно DIN EN ISO 228 и BS EN ISO 228).

OVERALL DIMENSIONS

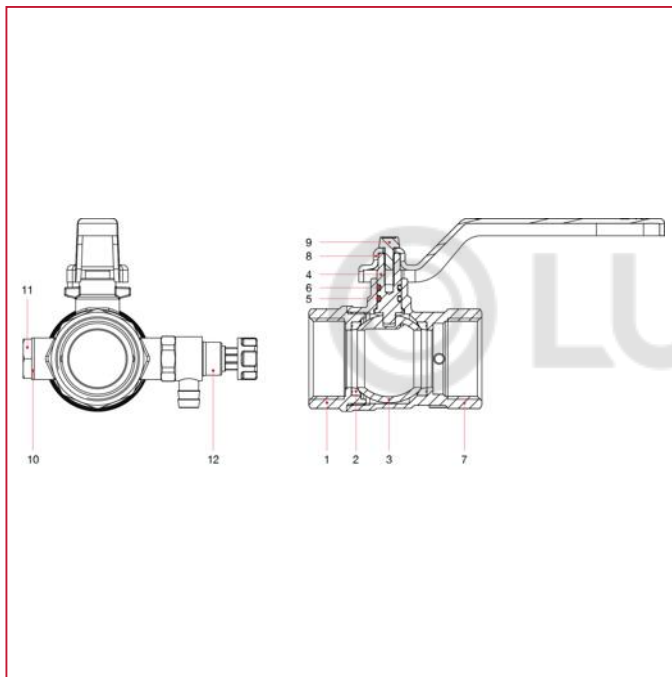




ШАРОВЫЕ КРАНЫ

	1/2"	3/4"	1"	1"1/4	1"1/2	2"
DN	15	20	25	32	40	50
A	53	58	71	81	93	108
B	29	36	43	53	63	79
C	40	54	57	73	78	94
D	80	113	113	138	138	158
E	14	18,5	23,5	30	37	47
F	12	12	15	16	18	19
G	84	89	96	104	111	124
Kg/cm2 bar	25	25	25	20	20	20
LBS - psi	362,5	362,5	362,5	290	290	290

MATERIALS



N.	ОПИСАНИЕ	КО Л.	МАТЕРИАЛ
1	Female end adapter	1	Nickel-plated brass CW617N
2	Seat	2	P.T.F.E.
3	Ball	1	Chrome-plated brass CW617N
4	Stem	1	Brass CW614N
5	O-ring	1	NBR
6	O-ring	1	Viton®
7	Body	1	Nickel-plated brass CW617N
8	Lever handle	1	Varnished steel P04
9	Screw	1	Zinc-plated steel C4C
10	Washer	1	Aluminium
11	Plug	1	Nickel-plated brass CW614N
12	Adjustable drain valve	1	Nickel-plated brass CW614N



ШАРОВЫЕ КРАНЫ

099 Полнопроходной шаровый кран, НР-НР

Предназначен для домашнего водоснабжения, отопления, установок кондиционирования, систем сжатого воздуха.



099

РАЗМЕР	ДАВЛЕНИЕ	КОД ИТАР	УПАКОВКА
1/2" (DN 15)	40bar/580psi	0990012	25/125
3/4" (DN 20)	40bar/580psi	0990034	15/90
1" (DN 25)	40bar/580psi	0990100	10/60
1"1/4 (DN 32)	30bar/435psi	0990114	5/30
1"1/2 (DN 40)	30bar/435psi	0990112	3/27
2" (DN 50)	30bar/435psi	0990200	2/18



099F

РАЗМЕР	ДАВЛЕНИЕ	КОД ИТАР	УПАКОВКА
1/2" (DN 15)	40bar/580psi	0990012F	25/150
3/4" (DN 20)	40bar/580psi	0990034F	20/100
1" (DN 25)	40bar/580psi	0990100F	10/60

КАЧЕСТВО



ОПИСАНИЕ

Резьбы НР-НР.

Алюминиевая ручка-рычаг или Алюминиевая ручка-бабочка.

Корпус никелированная латунь.

Минимальная и максимальная рабочие температуры: -10°C, 95°C в отсутствии пара.

Резьбы: ISO228 (эквивалентно DIN EN ISO 228 и BS EN ISO 228).

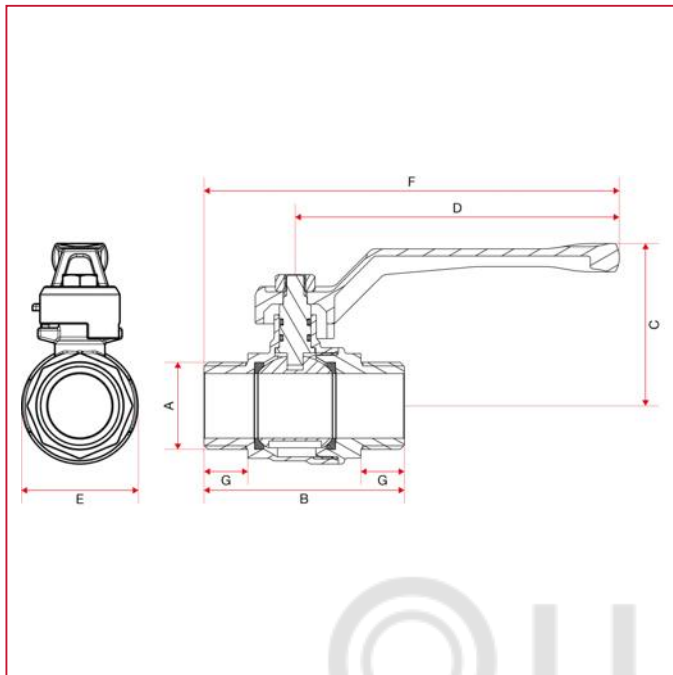
Поставляется также с Т-образной алюминиевой ручкой для размеров от 1/2" до 1".

Указать "F" только для покупки клапана с "Т"-образной рукояткой.



ШАРОВЫЕ КРАНЫ

OVERALL DIMENSIONS art.099

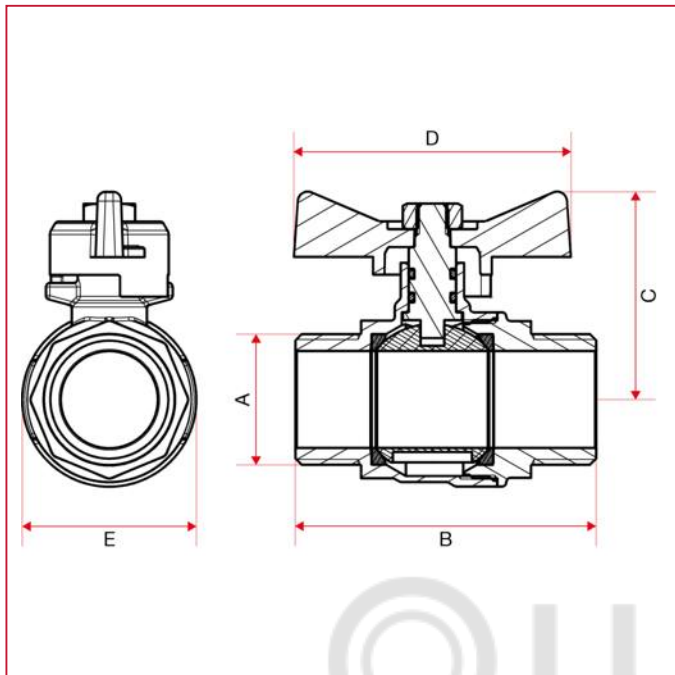


	1/2"	3/4"	1"	1"1/4	1"1/2	2"
DN	15	20	25	32	40	50
A	1/2"	3/4"	1"	1"1/4	1"1/2	2"
B	62	65	76	87	103	113
C	45	48	62	66	83	91
D	95	95	123	123	150	150
E	29,5	37	44	56	68	87
F	121	124	157	163	197	205
G	11,5	13	16,5	16	18	20
Kg/cm ² bar	40	40	40	30	30	30
LBS - psi	580	580	580	435	435	435



ШАРОВЫЕ КРАНЫ

OVERALL DIMENSIONS art.099F



099F

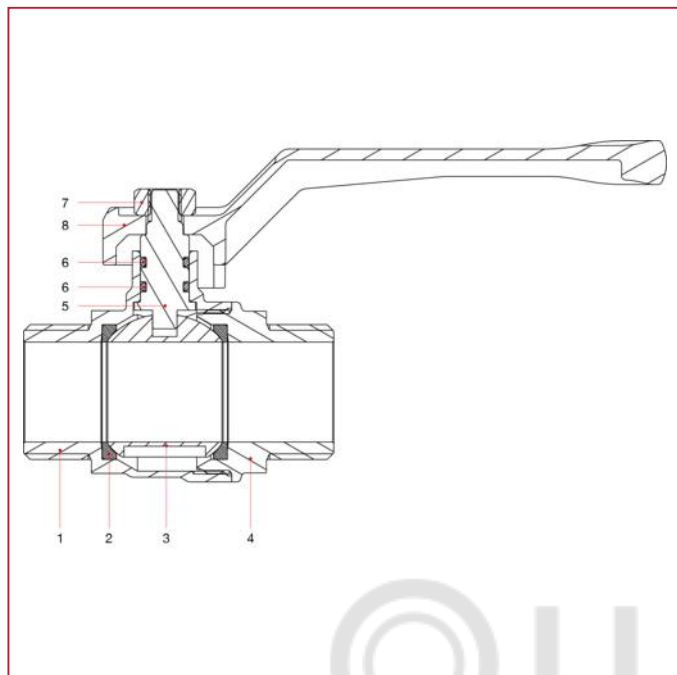
	1/2"	3/4"	1"
DN	15	20	25
A	1/2"	3/4"	1"
B	62	65	76
C	40	43	52
D	54	54	70
E	29,5	37	44
Kg/cm ² bar	40	40	40
LBS - psi	580	580	580

© LUNDA



ШАРОВЫЕ КРАНЫ

MATERIALS art.099

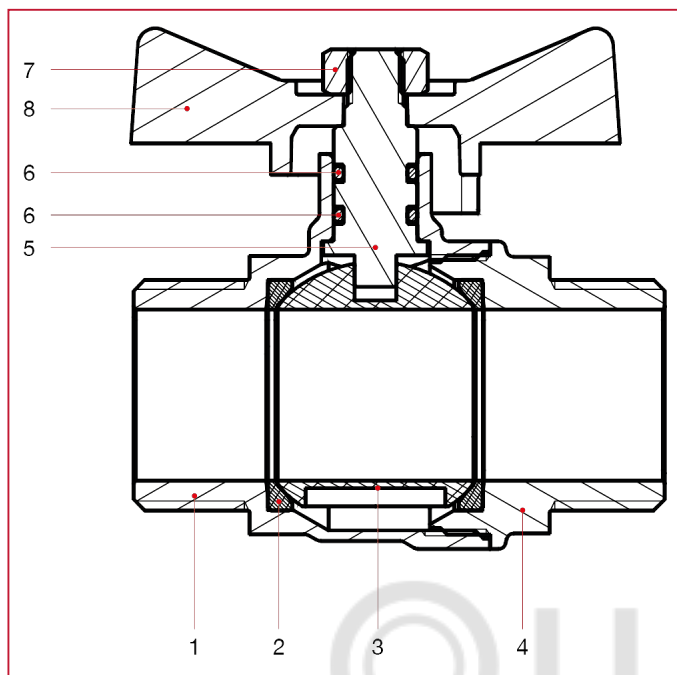


N.	ОПИСАНИЕ	КО Л.	МАТЕРИАЛ
1	Body	1	Nickel-plated brass CW617N
2	Seat	2	P.T.F.E.
3	Ball	1	Chrome-plated brass CW617N
4	Male end adapter	1	Nickel-plated brass CW617N
5	Stem	1	Brass CW617N
6	O-ring	2	NBR
7	Nut	1	Zinc-plated iron
8	Lever handle	1	Varnished aluminium



ШАРОВЫЕ КРАНЫ

MATERIALS art.099F



N.	ОПИСАНИЕ	КО Л.	МАТЕРИАЛ
1	Body	1	Nickel-plated brass CW617N
2	Seat	2	P.T.F.E.
3	Ball	1	Chrome-plated brass CW617N
4	Male end adapter	1	Nickel-plated brass CW617N
5	Stem	1	Brass CW617N
6	O-ring	2	NBR
7	Nut	1	Zinc-plated iron
8	T handle	1	Varnished aluminium



ШАРОВЫЕ КРАНЫ

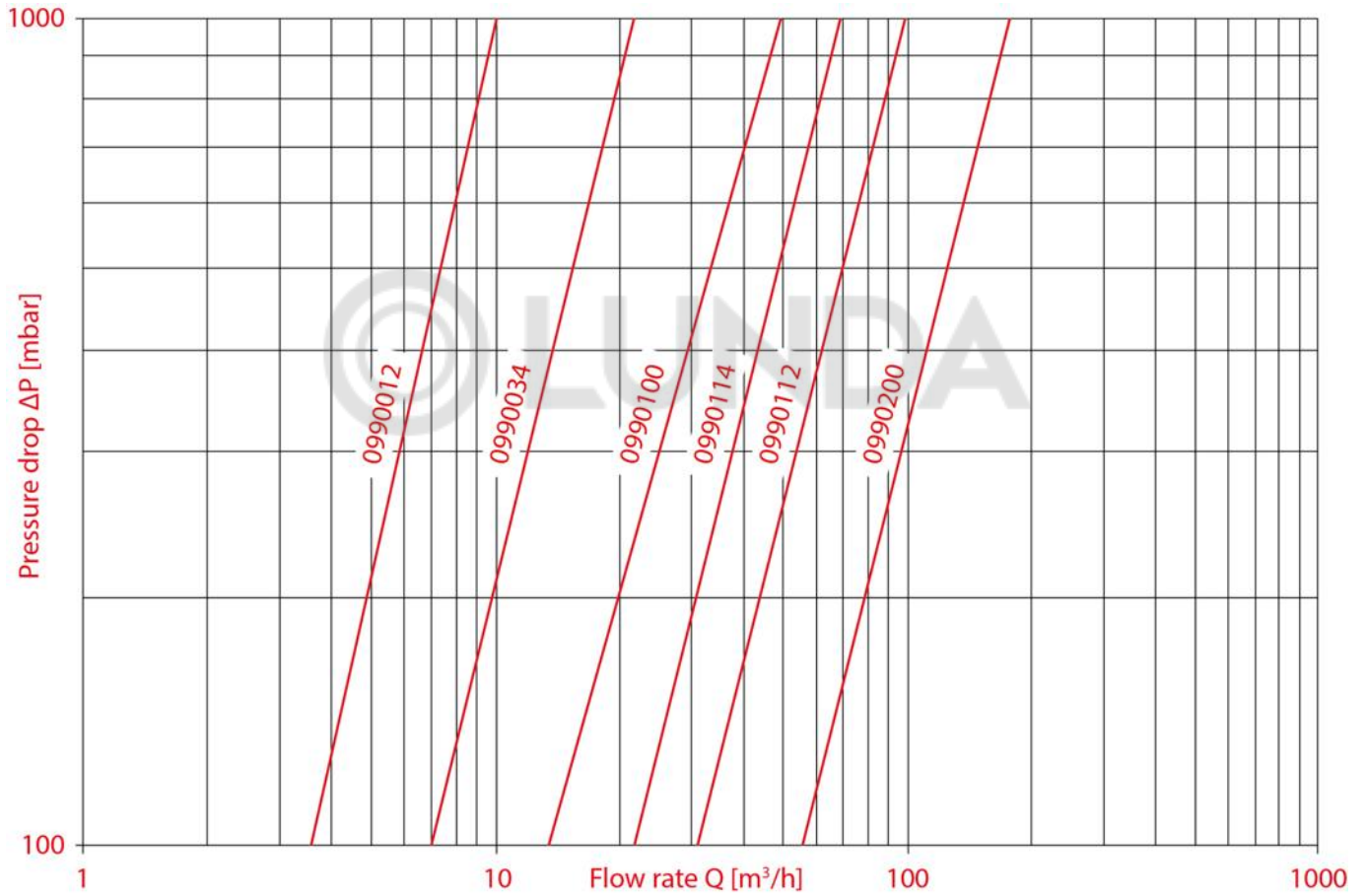
LOSS DIAGRAM (With water)

099

	1/2"	3/4"	1"	1"1/4	1"1/2	2"
KV	10,05	24,56	51,21	68,65	98,83	177,04

099F

	1/2"	3/4"	1"
KV	10,05	24,56	51,21





ШАРОВЫЕ КРАНЫ

128 3-х проходной шаровый кран

Предназначен для домашнего водоснабжения, отопления, установок кондиционирования, систем сжатого воздуха.



РАЗМЕР	ДАВЛЕНИЕ	КОД ИТАР	УПАКОВКА
1/4" (DN 8)	55bar/797.5psi	1280014L/T	4/32
3/8" (DN 10)	55bar/797.5psi	1280038L/T	4/32
1/2" (DN 15)	50bar/725psi	1280012L/T	4/32
3/4" (DN 20)	50bar/725psi	1280034L/T	2/16
1" (DN 25)	45bar/652.5psi	1280100L/T	2/16
1"1/4 (DN 32)	35bar/507.5psi	1280114L/T	2/12
1"1/2 (DN 40)	35bar/507.5psi	1280112L/T	2/8
2" (DN 50)	35bar/507.5psi	1280200L/T	2/4

КАЧЕСТВО



ОПИСАНИЕ

Резьбы ВР-ВР-ВР.

Алюминиевая ручка-рычаг.

Корпус никелированная латунь.

Минимальная и максимальная рабочие температуры: -10°C, 120°C в отсутствии пара.

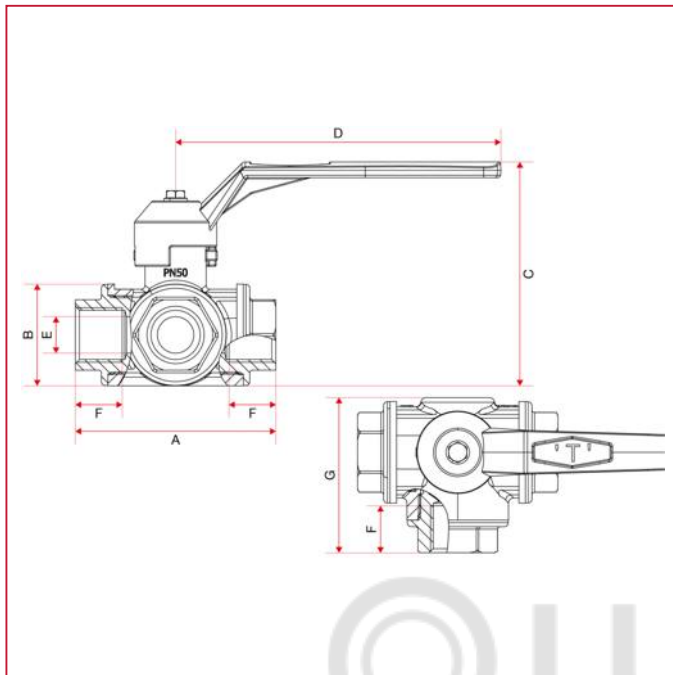
Резьбы: ISO228 (эквивалентно DIN EN ISO 228 и BS EN ISO 228).

Доступен с шаром Т или L.



ШАРОВЫЕ КРАНЫ

OVERALL DIMENSIONS

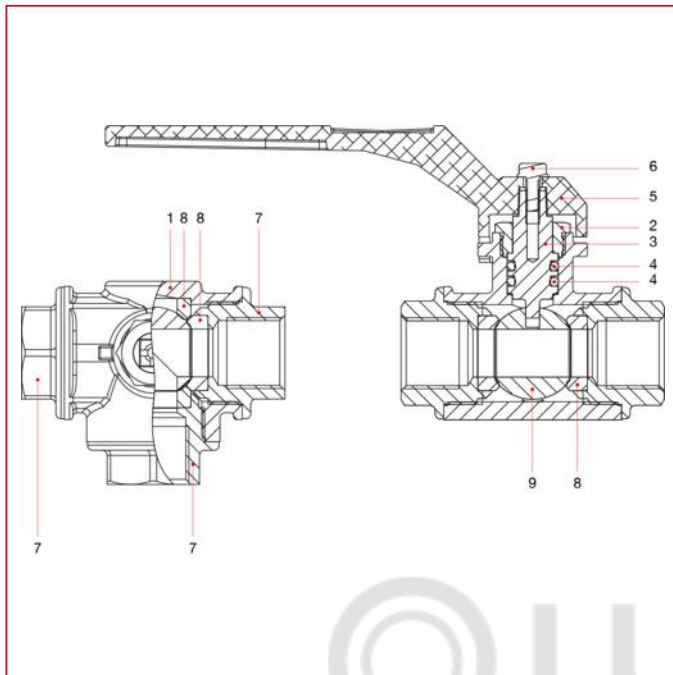


	1/4"	3/8"	1/2"	3/4"	1"	1"1/4	1"1/2	2"
DN	8	10	15	20	25	32	40	50
A	77	77	77	92	104	118,5	138	162
B	39	39	39	47	54,5	64,5	79	93,5
C	86	86	86	107	122,5	132	145,5	186
D	125	125	125	145	170	170	170	260
E	10	12	14	18	23	29	36	45
F	18	18	18	22	23	26	30	35
G	59,5	59,5	59,5	70	81	93	107,5	128
Kg/cm ² bar	55	55	50	50	45	35	35	35
LBS - psi	797,5	797,5	725	725	652,5	507,5	507,5	507,5



ШАРОВЫЕ КРАНЫ

MATERIALS



N.	ОПИСАНИЕ	КО Л.	МАТЕРИАЛ
1	Body	1	Nickel-plated brass CW617N
2	Packing gland	1	Brass CW614N
3	Stem	1	Brass CW614N
4	O-ring	2	Viton®
5	Lever handel	1	Varnished aluminium
6	Screw	1	Zinc-plated steel
7	Female end adapter	3	Nickel-plated brass CW617N
8	Seat	4	P.T.F.E.
9	Ball	1	Chrome-plated brass CW617N

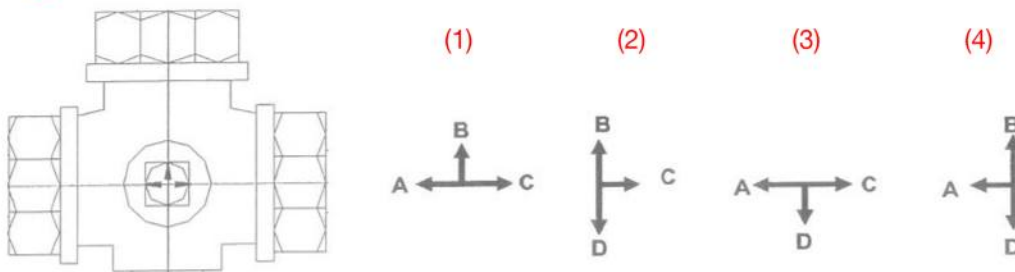


ШАРОВЫЕ КРАНЫ

INSTALLATION

T valve operation: with the handle disassembled is visible, on the stem, a T mark, which indicates the running direction of the ball's holes, allowing the following combinations:

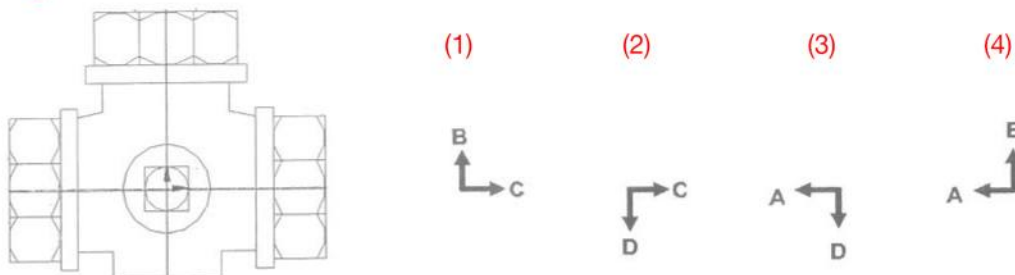
Fig. A



- 1 - The flow go in all directions (A-B-C)
- 2 - The flow go only from B to C (or vice versa)
- 3 - The flow go only from A to C (or vice versa)
- 4 - The flow go only from A to B (or vice versa)

L valve operation: with the handle disassembled is visible, on the stem, a L mark, which indicates the running direction of the ball's holes, allowing the following combinations:

Fig. B



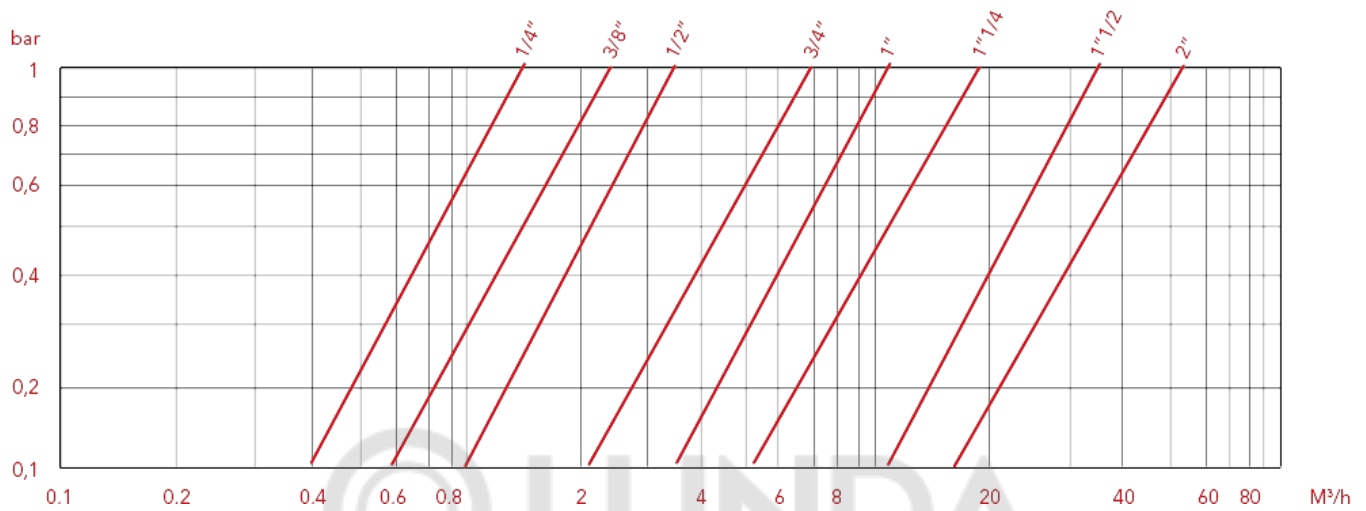
- 1 - The flow go from B to C (or vice versa)
- 2 - The flow is stopped
- 3 - The flow is stopped
- 4 - The flow go from A to B (or vice versa)



ШАРОВЫЕ КРАНЫ

LOSS DIAGRAM (With water)

	1/4"	3/8"	1/2"	3/4"	1"	1"1/4"	1"1/2"	2"
KV	1,5	2,5	3,5	7	12	19,5	37	52

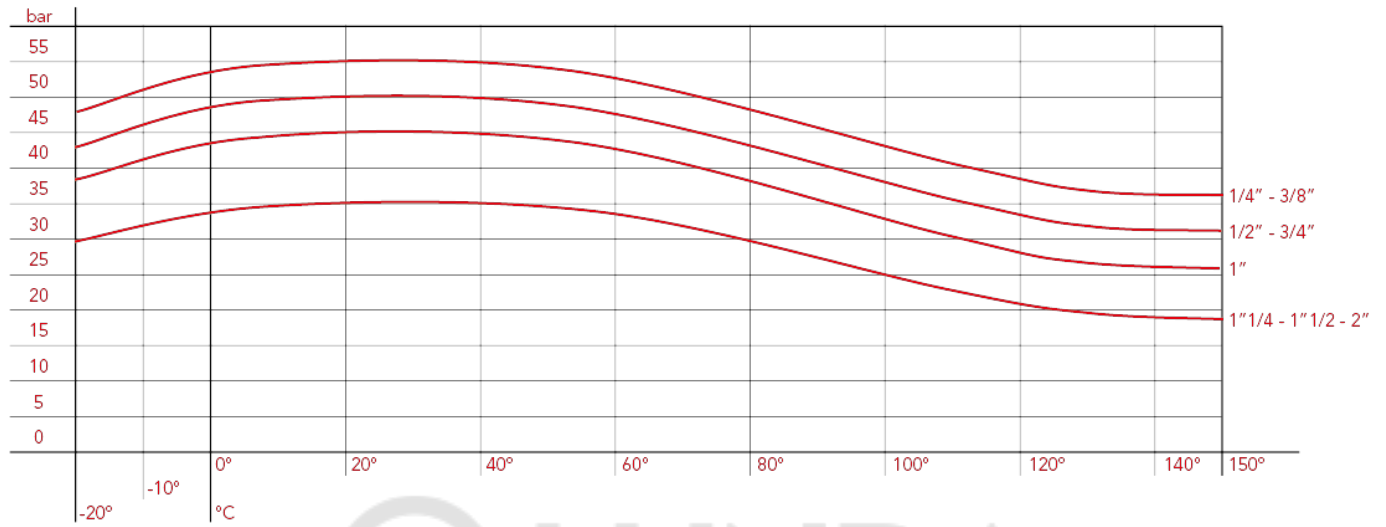




ШАРОВЫЕ КРАНЫ

PRESSURE-TEMPERATURE DIAGRAM

The values shown by the dropping lines state the maximum limit of employment of the valves.
The shown values are approximate.





ITAP S.p.A.
Via Ruca 19
25065 Lumezzane
Brescia (ITALY)
Tel 030 8927011
Fax 030 8921990
www.itap.it - info@itap.it

We reserve the right to make improvements and changes to the products described herein and to the relative technical data, at any time and without forewarning.

rev. 20210914