

**GAPPO®****Изготовитель GAPPO**

Место нахождения : Китай, Roc 4103, Building Sunyard international crative centre, NO1750 JianghongDistrit, Hangzhou

**КРАНЫ ШАРОВЫЕ  
ПОЛНОПРОХОДНЫЕ**

# ПАСПОРТ

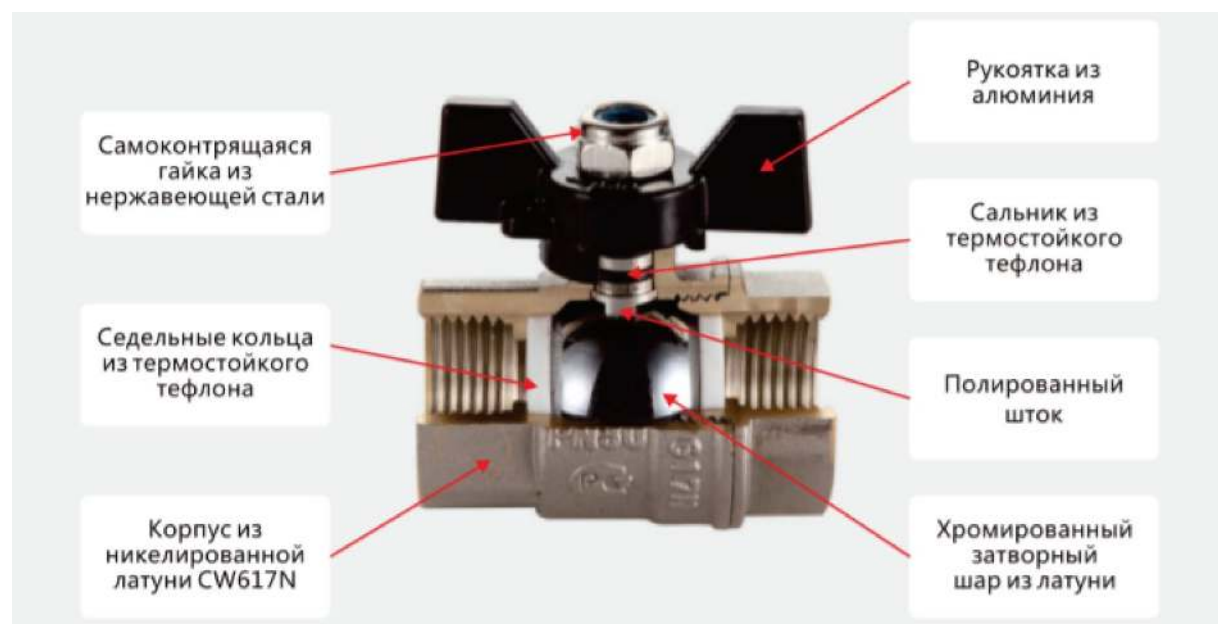
## 1. НАЗНАЧЕНИЕ И ОБЛАСТЬ ПРИМЕНЕНИЯ

Кран применяется в качестве запорной арматуры на трубопроводах систем питьевого и хозяйственного назначения, горячего водоснабжения, отопления, сжатого воздуха, жидких углеводородов, а также на технологических трубопроводах, транспортирующих жидкости, не агрессивные к материалам крана. Использование шаровых кранов в качестве регулирующей арматуры не допускается.

## 2. ТЕХНИЧЕСКИЕ ХАРАКТЕРИСТИКИ

№	Характеристика	Ед.изм.	Значение
1	Номинальный диаметр DN	мм	15-20-25
2	Размер присоединительной резьбы	дюймы	1/2" - 3/4" - 1"
3	Тип проходного сечения		Стандартный проход
4	Номинальное давление PN	бар	32-40
5	Температура окружающей среды	°С	От -20 до +50
6	Температура перемещаемой среды	°С	От -20 до +150
7	Материал корпуса		Латунь CW617N, никелероанный
8	Среда		Вода, раствор гликолей в воде (до50%)
9	Класс герметичности шарового затвора		A
10	Наличие индикатора "Открыт/закрыт"		Да
11	Диапазон реулирования	°С	-20...+85
12	Средний срок службы	лет	10

## 3. КОНСТРУКЦИЯ



# ПАСПОРТ

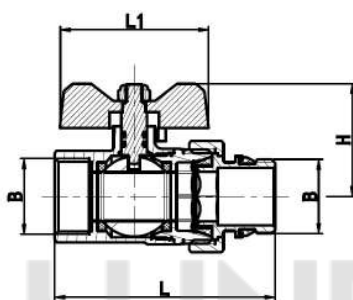
## 4. НОМЕНКЛАТУРА И ГАБАРИТНЫЕ РАЗМЕРЫ

Кран шаровой со сгоном

ВР-НР прямой, EPDM бабочка белая



Артикул	Размер	РН
G214.04	1/2"x1/2"	16
G214.05	3/4"x3/4"	16



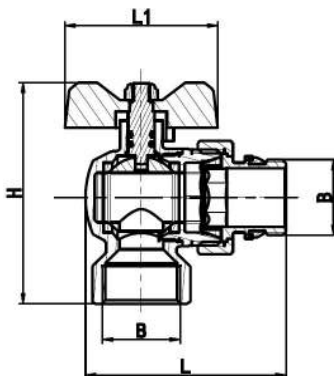
Артикул	B	L	H	L1
G214.04	1/2"	72	37	52
G214.05	3/4"	77	40	52

Кран шаровой со сгоном

ВР-НР угловой, EPDM бабочка белая



Артикул	Размер	РН
G215.04	1/2"x1/2"	16
G215.05	3/4"x3/4"	16



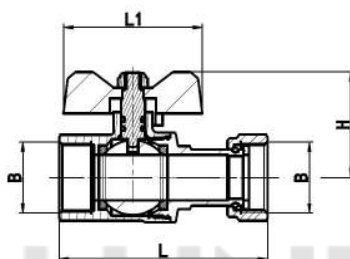
Артикул	B	L	H	L1
G215.04	1/2"	62	67	52
G215.05	3/4"	68	76	52

# ПАСПОРТ

Кран шаровой прямой с накидной гайкой  
бабочка



Артикул	Размер	РН
G216.04	1/2"x1/2"	16
G216.05	3/4"x3/4"	16

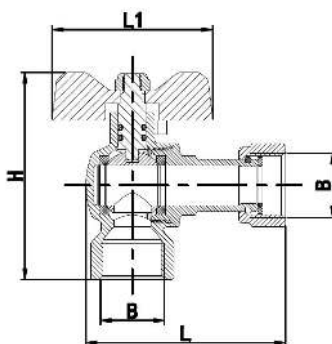


Артикул	B	L	H	L1
G216.04	1/2"	74	37	52
G216.05	3/4"	78	40	52

Кран шаровой угловой с накидной гайкой  
бабочка



Артикул	Размер	РН
G217.04	1/2"x1/2"	16
G217.05	3/4"x3/4"	16



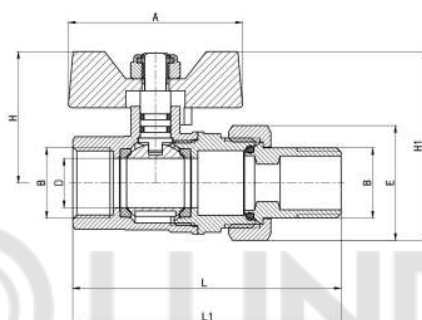
Артикул	B	L	H	L1
G217.04	1/2"	65	67	52
G217.05	3/4"	69	76	52

# ПАСПОРТ

Кран шаровой полнопроходной с американкой  
ВР-НР, бабочка из алюминия



Артикул	Размер	Рабочее дав. (бар)	Упак., шт	Коробка,шт
G219.04	1/2" x 1/2"	50	10	60
G219.05	3/4" x 3/4"	30	10	60
G219.06	1" x 1"	30	10	40

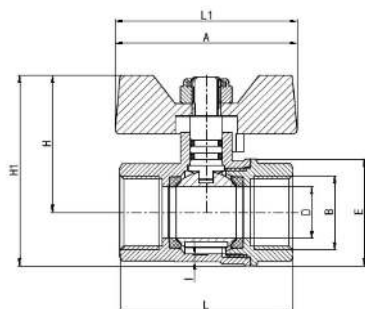


规格	A	H	D	E	L	L1	H1	B	I (壁厚)
G219.04	51.5	38.6	14.5	33.7	79.2	79.2	55.3	1/2"	2.05
G219.05	51.5	42.1	19	41	90.4	90.4	62.6	3/4"	2
G219.06	68	50.1	24	46	101.8	101.8	73.1	1"	1.65

Кран шаровой полнопроходной  
ВР-ВР, бабочка из алюминия



Артикул	Размер	Рабочее дав. (бар)	Упак., шт	Коробка,шт
G224.04	1/2" x 1/2"	50	10	100
G224.05	3/4" x 3/4"	30	10	100
G224.06	1" x 1"	30	10	60



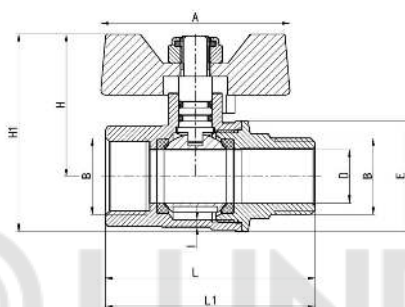
规格	A	H	D	E	L	L1	H1	B	I (壁厚)
G224.04	51.5	38.6	14.5	30	48.9	51.5	53.6	1/2"	2.05
G224.05	51.5	42.1	19	37.5	56.1	56.1	60.9	3/4"	2
G224.06	68	50.1	24	43.5	68	68	71.9	1"	1.65

# ПАСПОРТ

Кран шаровой полнопроходной  
ВР-НР, бабочка из алюминия



Артикул	Размер	Рабочее дав. (бар)	Упак., шт	Коробка,шт
G225.04	1/2" x 1/2"	50	10	100
G225.05	3/4" x 3/4"	30	10	100
G225.06	1" x 1"	30	10	60

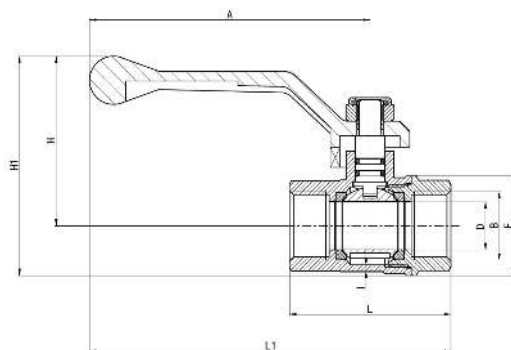


规格	A	H	D	E	L	L1	H1	B	I (壁厚)
G225.04	51.5	38.6	14.5	30	56.9	56.9	53.6	1/2"	2.05
G225.05	51.5	42.1	19	37.5	64.3	64.3	60.9	3/4"	2
G225.06	116	50.1	24	43.5	77	77	71.9	1"	1.65

Кран шаровой полнопроходной  
ВР-ВР, рычаг из алюминия



Артикул	Размер	Рабочее дав. (бар)	Упак., шт	Коробка,шт
G226.04	1/2" x 1/2"	50	10	100
G226.05	3/4" x 3/4"	30	10	60
G226.06	1" x 1"	30	10	50



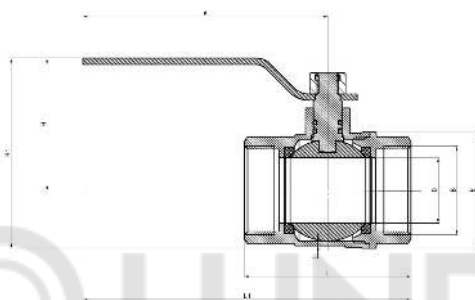
规格	A	H	D	E	L	L1	H1	B	I (壁厚)
G226.04	85	51	14.5	30	48.9	109.5	66.1	1/2"	2.05
G226.05	85	54.6	19	37.5	56.1	113	73.4	3/4"	2
G226.06	116	61.1	24	43.5	68	150	83	1"	1.65

# ПАСПОРТ

Кран шаровой полнопроходной  
ВР-ВР, рычаг из алюминия



Артикул	Размер	Рабочее дав. (бар)	Упак., шт	Коробка,шт
G226.07	1 1/4" x 1 1/4"	20	6	36
G226.08	1 1/2" x 1 1/2"	20	4	24
G226.09	2" x 2"	20	2	12

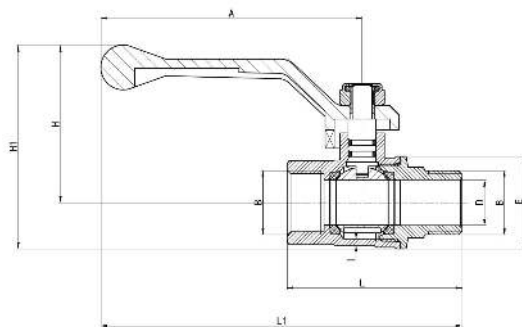


规格	A	H	D	E	L	L1	H1	B	I (壁厚)
G226.07	121	63.7	31	55	79	160.5	91.2	1 1/4"	2
G226.08	137.5	73	38	65.5	86	180.5	105.8	1 1/2"	2.1
G226.09	152	90.5	47	78.5	102	203	129.8	2"	2.2

Кран шаровой полнопроходной  
ВР-НР, рычаг из алюминия



Артикул	Размер	Рабочее дав. (бар)	Упак., шт	Коробка,шт
G227.04	1/2" x 1/2"	50	10	100
G227.05	3/4" x 3/4"	30	10	60
G227.06	1" x 1"	30	10	50



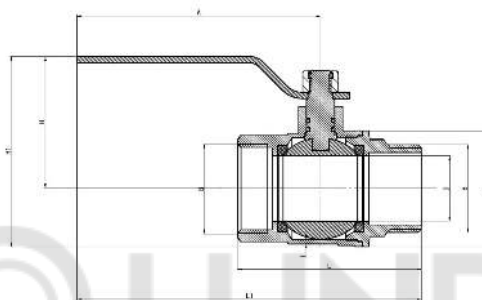
规格	A	H	D	E	L	L1	H1	B	I (壁厚)
G227.04	85	51	14.5	30	56.9	117.5	66.1	1/2"	2.05
G227.05	85	54.6	19	37.5	64.3	121.2	73.4	3/4"	2
G227.06	116	61.1	24	43.5	77	159	83	1"	1.65

# ПАСПОРТ

Кран шаровой полнопроходной  
ВР-ВР, рычаг из алюминия



Артикул	Размер	Рабочее дав. (бар)	Упак., шт	Коробка,шт
G227.07	1 1/4" x 1 1/4"	20	6	36
G227.08	1 1/2" x 1 1/2"	20	4	24
G227.09	2" x 2"	20	2	10

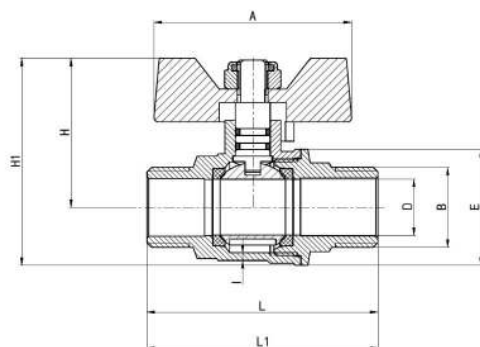


规格	A	H	D	E	L	L1	H1	B	i (壁厚)
G227.07	121	63.7	31	55	87.5	164.8	91.2	1 1/4"	2
G227.08	137.5	73	38	65.5	94.5	184.8	105.8	1 1/2"	2.1
G227.09	152	90.5	47	78.5	112.5	208.3	129.8	2"	2.2

Кран шаровой полнопроходной  
НР-НР, бабочка из алюминия



Артикул	Размер	Рабочее дав. (бар)	Упак., шт	Коробка,шт
G228.04	1/2" x 1/2"	50	10	100
G228.05	3/4" x 3/4"	30	10	60
G228.06	1" x 1"	30	10	50



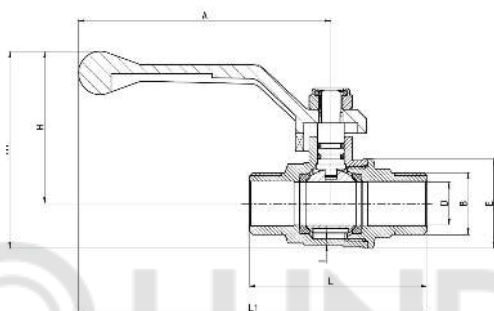
规格	A	H	D	E	L	L1	H1	B	i (壁厚)
G228.04	51.5	38.6	14.5	30	60	60	53.6	1/2"	2.05
G228.05	51.5	42.1	19	37.5	67.5	67.5	60.9	3/4"	2
G228.06	68	50.1	24	43.5	80	80	71.9	1"	1.65

# ПАСПОРТ

Кран шаровой полнопроходной  
НР-НР, рычаг из алюминия



Артикул	Размер	Рабочее дав. (бар)	Упак., шт	Коробка,шт
G229.04	1/2" x 1/2"	50	10	100
G229.05	3/4" x 3/4"	30	10	60
G229.06	1" x 1"	30	10	50

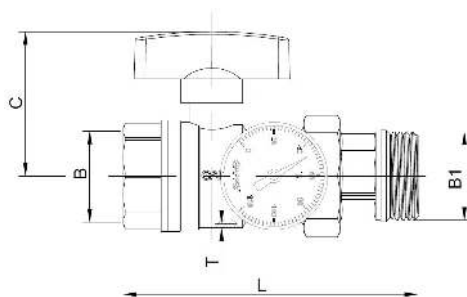


规格	A	H	D	E	L	L1	H1	B	ι (壁厚)
G229.04	85	51	14.5	30	60	117.5	66.1	1/2"	2.05
G229.05	85	54.6	19	37.5	67.5	121.2	73.4	3/4"	2
G229.06	116	61.1	24	43.5	80	159	83	1"	1.65

Кран шаровой с термометром  
ВР-НР, коллекторный



Артикул	Размер	Упак., пара	Коробка, шт
G433.06	1"	1	20



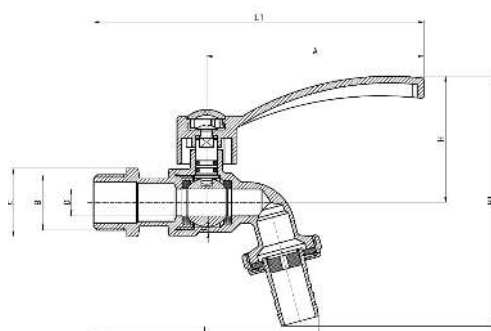
Артикул	B	B1	C	L	Толщина
G433.06	1"	1"	54	109	1.6

# ПАСПОРТ

## Кран водоразборный со съемным штуцером



Артикул	Размер	Рабочее дав. (бар)	Упак., шт	Коробка,шт
G232.04	1/2"	16	10	100
G232.05	3/4"	16	8	80
G232.06	1"	16	6	60

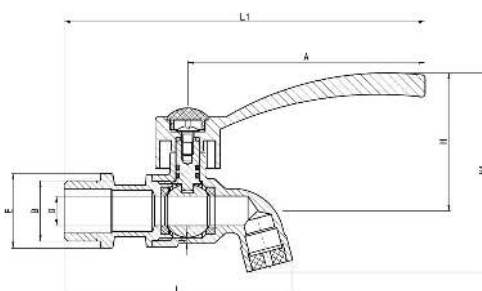


规格	A	H	D	E	L	L1	H1	B	i (壁厚)
G232.04	81	46.7	10	25.2	83.5	123	92.5	1/2"	1.75
G232.05	81	48	10	29.8	88.5	125	95	3/4"	1.75
G232.06	81	52.8	12	37.4	103	134	100.2	1"	1.85

## Кран водоразборный



Артикул	Размер	Рабочее дав. (бар)	Упак., шт	Коробка,шт
G233.04	1/2"	16	10	100



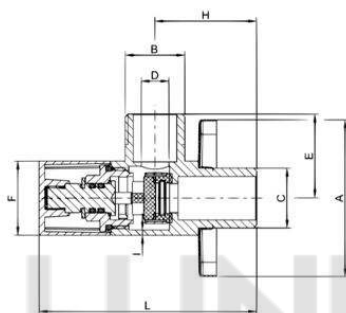
规格	A	H	D	E	L	L1	H1	B	i (壁厚)
G233.04	81	46.7	10	25.2	79.2	123	67.3	1/2"	1.75

# ПАСПОРТ

Кран шаровой угловой  
для подключения сантехприборов



Артикул	Размер	Рабочее дав. (бар)	Упак., шт	Коробка,шт
G241.0403	1/2" x 3/8"	10	5	100
G241.0404	1/2" x 1/2"	10	5	100

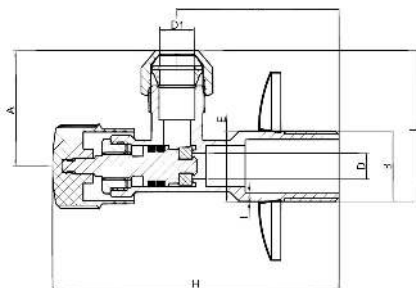


Артикул	A	H	L	F	E	B	C	D	Толщина
G241.0403	48	40	72.5	22	27	3/8"	1/2"	8	1.5
G241.0404	54	35	75	25.5	29	1/2"	1/2"	9.5	1.75

Кран угловой с цангой  
для подключения сантехприборов



Артикул	Размер	Рабочее дав. (бар)	Упак., шт	Коробка,шт
G242.0410	1/2" x 10 мм	8	10	100



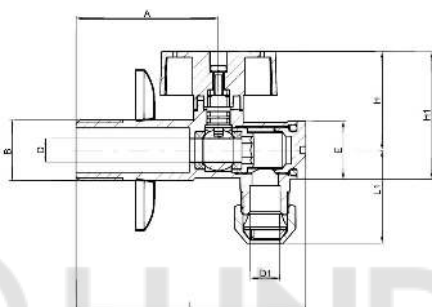
Артикул	A	B	D1	D	E	H	H1	L	Толщина
G242 0410	33.7	1/2"	10	7.5	20.6	84	47.5	44	2.6

# ПАСПОРТ

Кран шаровой с фильтром и цангой  
для подключения сантехприборов



Артикул	Размер	Рабочее дав. (бар)	Упак., шт	Коробка,шт
G243.0410	1/2" x 10 мм	10	10	100

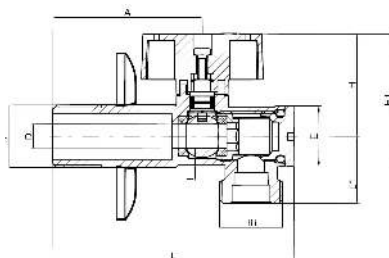


Артикул	A	B	D1	D	E	H	H1	L	L1	Толщина
G243.0410	49	1/2"	10	8	20	33.7	43.7	79	31.7	2.6

Кран шаровой с фильтром  
для подключения сантехприборов



Артикул	Размер	Рабочее дав. (бар)	Упак., шт	Коробка,шт
G243.0403	1/2" x 3/8"	10	10	100
G243.0404	1/2" x 1/2"	10	10	100
G243.0405	1/2" x 3/4"	10	10	100



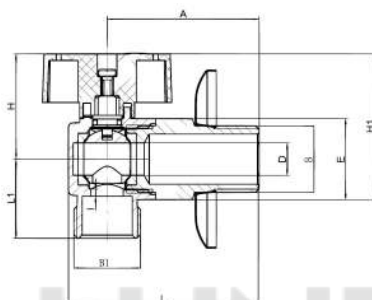
Артикул	A	B	B1	D	E	H	H1	L	L1	Толщина
G243.0403	49	1/2"	3/8"	8	20	33.7	43.7	76	22	2.3
G243.0404	49	1/2"	1/2"	8	20	33.7	43.7	76	22	2.3
G243.0405	42	1/2"	3/4"	8	20	33.7	43.7	69	24.5	2.3

# ПАСПОРТ

Кран шаровой угловой  
для подключения сантехприборов



Артикул	Размер	Рабочее дав. (бар)	Упак., шт	Коробка,шт
G244.0404	1/2" x 1/2"	16	10	100
G244.0405	1/2" x 3/4"	16	10	100

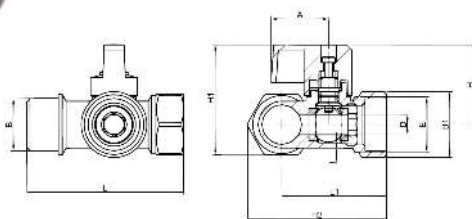


Артикул	A	B	B1	D	E	H	H1	L	L1	Толщина
G244.0404	47	1/2"	1/2"	10	25	32.5	45	59	24.5	2.3
G244.0405	47	1/2"	3/4"	10	25	32.5	45	59	24.5	2.3

Кран шаровой проходной  
для стиральных машин



Артикул	Размер	Рабочее дав. (бар)	Упак., шт	Коробка,шт
G245.0405	1/2" x 3/4" x 1/2"	10	10	100



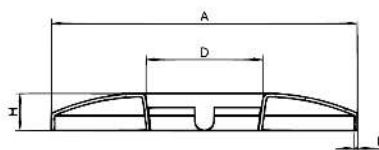
Артикул	A	B	B1	D	E	H	H1	H2	L	L1	Толщина
G245.0405	22.8	1/2"	3/4"	8	22	31.5	43.5	55	62	41.5	2.2

# ПАСПОРТ

## Декоративная чашка



Артикул	Цвет	Размер	Упак., шт	Коробка,шт
G246.04	Хром	1/2"	10	1000
G246.05	Хром	3/4"	10	1000
G246.06	Хром	1"	10	1000



Артикул	A	D	H	Толщина
G246.04	55	21	6.5	0.6
G246.05	60	27	7	0.6
G246.06	67	33.2	8	0.6

© LUNDA

# ПАСПОРТ

## 5. УКАЗАНИЯ ПО МОНТАЖУ

5.1. Краны могут устанавливаться в любом монтажном положении.

5.2. В соответствии с ГОСТ 12.2.063 п.3.10, арматура не должна испытывать нагрузок от трубопровода (изгиб, сжатие, растяжение, кручение, перекосы, вибрация, несоосность патрубков, неравномерность затяжки крепежа). При необходимости должны быть предусмотрены опоры или компенсаторы, снижающие нагрузку на арматуру от трубопровода.

5.3. Несоосность соединяемых трубопроводов не должна превышать 3мм при длине до 1м плюс 1мм на каждый последующий метр (СП 73.13330.2012 п. 5.1.8.).

5.4. Муфтовые соединения следует выполнять, не превышая допустимые крутящие моменты, указанные в разделе 7 настоящего паспорта. При этом монтажный ключ должен воздействовать на присоединяемый полукорпус крана, а не на противоположный.

## 6. УКАЗАНИЯ ПО ЭКСПЛУАТАЦИИ И ОБСЛУЖИВАНИЮ

6.1. Краны должны эксплуатироваться при условиях, изложенных в таблице технических характеристик.

6.2. Не допускается эксплуатировать краны с ослабленной гайкой крепления рукоятки, т.к. это может привести к поломке штока.

6.3 Категорически запрещается допускать замерзание рабочей среды внутри крана. При осушении системы в зимний период кран должен быть оставлен полуоткрытым, чтобы рабочая среда не осталась в полостях за затвором.

## 7. УСЛОВИЯ ХРАНЕНИЯ И ТРАНСПОРТИРОВКИ

12.1. Краны должны храниться в упаковке предприятия – изготовителя по условиям хранения 3 по ГОСТ 15150. 12.2. Транспортировка кранов должна осуществляться в соответствии с условиями 5 по ГОСТ 15150.

## 7. УТИЛИЗАЦИЯ

7.1. Утилизация изделия (переплавка, захоронение, перепродажа) производится в порядке, установленном Законами РФ от 04 мая 1999 г. № 96-ФЗ "Об охране атмосферного воздуха" (в редакции от 01.01.2015), от 24 июня 1998 г. № 89-ФЗ (в редакции от 01.02.2015г) "Об отходах производства и потребления", от 10 января 2002 № 7-ФЗ « Об охране окружающей среды» (в редакции от 01.01.2015), а также другими российскими и региональными нормами, актами, правилами, распоряжениями и пр., принятыми во исполнение указанных законов.

# ПАСПОРТ

## 8. УСЛОВИЯ ГАРАНТИЙНОГО ОБСЛУЖИВАНИЯ

8.1. Претензии к качеству товара могут быть предъявлены в течение гарантийного срока.

8.2. Неисправные изделия в течение гарантийного срока ремонтируются или обмениваются на новые бесплатно. Решение о замене или ремонте изделия принимает сервисный центр. Замененное изделие или его части, полученные в результате ремонта, переходят в собственность сервисного центра.

8.3. Затраты, связанные с демонтажом, монтажом и транспортировкой неисправного изделия в период гарантийного срока Покупателю не возмещаются.

8.4. В случае необоснованности претензии, затраты на диагностику и экспертизу изделия оплачиваются Покупателем. 16.5. Изделия принимаются в гарантийный ремонт (а также при возврате) полностью укомплектованными.



# ГАРАНТИЙНЫЙ ТАЛОН

Благодарим Вас за то, что Вы выбрали продукцию GAPPO. Все спорные вопросы по техническому обслуживанию и текущему ремонту будут решаться уполномоченной гарантийной компанией или компанией - продавцом.



Изделие	Модель изделия
Дата покупки изделия	Наименование продавца, адрес
Неисправности (дата, описание, должность, имя, фамилия и подпись лица, принявшего изделие)	

Настоящая гарантия предоставляется в дополнение к правам потребителя, установленным Российским законодательством, и ни в коей мере не ограничивает их.

**GAPPO** устанавливает следующие гарантийные периоды на свою продукцию:

Наименование изделия	Частное/бытовое применение	Промышленное применение
Труба из сшитого полиэтилена PEX/EVOH с кислородным барьером	10 лет	10 лет
Аксиальные фитинги, Резьбовые	10 лет	10 лет
Труба гофрированная из нержавеющей стали и фитинги, Краны для полотенцесушителя, Краны шаровые	10 лет	10 лет
Коллекторы распределительные для водоснабжения и комплектующие	10 лет	10 лет
Коллекторы и комплектующие для коллекторных систем	10 лет	10 лет
Клапаны радиаторные, Группа безопасности	10 лет	10 лет
Воздухоотводчик, Манометр	10 лет	10 лет
Смесительные клапаны, Инструменты	10 лет	10 лет
Насосные группы Насосно-смесительные узлы	5 лет	5 лет
Термоголовка, Сервопривод, Терморегулирующий монтажный комплект	3 года	3 года
Редукторы давления Компенсатор гидроударов	10 лет	10 лет
Фильтры механической очистки, Трапы	10 лет	10 лет
Арматура для бачка унитаза	10 лет	10 лет
Электрический инструмент	2 года	2 года
Инструмент для аксиальной системы	1 год	1 год
Клещи	2 года	2 года
Ножницы/резак для труб	1 год	1 год

## ОФИЦИАЛЬНЫЙ СЕРВИСНЫЙ ЦЕНТР GAPPO

Уважаемые клиенты, если в вашем городе нет сервисного центра или ваш вопрос не решен сервисным центром обращайтесь к Руководству официального сервисного центра GAPPO  
Телефон +7(985)787-85-10  
Почта [frap-servis@mail.ru](mailto:frap-servis@mail.ru)

**ВАЖНО!** Для обращения в сервисный центр вам необходимо подготовить и отправить письмом следующую информацию. В теме письма укажите артикул инженерной сантехники G...и город

- Документ, подтверждающий приобретение товара (чек, накладная)
  - Заводской номер изделия (на оригинальном изделии заводской номер расположен на корпусе товара)
  - Полноразмерное фото самого изделия
  - Сделать видеоматериал о выявленном дефекте изделия
  - Письменное изложение претензии
- Перечисленные требования обязательны к исполнению!

Производитель GAPPO сообщает об открытии сертифицированных сервисных центров по всей России. Теперь каждый покупатель сможет воспользоваться обслуживанием своего продукта в соответствии с гарантийными обстоятельствами производителя

