

Ref. : BS 6245

Rev. : Initial

Date : 09/04/2018

Page : 1/1

ТЕХНИЧЕСКИЙ ПАСПОРТ

КРАН ШАРОВОЙ ПОЛНОПРОХОДНОЙ ФЛАНЦЕВЫЙ Ру16

BS 6245



ПРИМЕНЕНИЕ

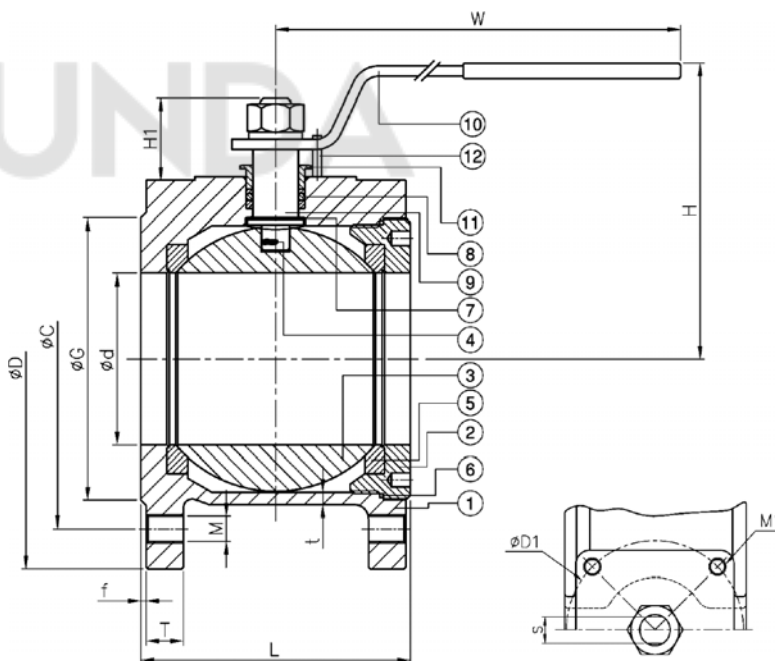
Водоснабжение, пароконденсатные системы; химическая, нефтехимическая, фармацевтическая промышленности.

ОБЩИЕ ТЕХНИЧЕСКИЕ ХАРАКТЕРИСТИКИ

Полнопроходная конструкция
Невыбиваемый шток
Сальник из PTFE
С верхним монтажным фланцем ISO

ИСПОЛНЕНИЕ

12	Стопор	Нерж.сталь 304
11	Прижимная гайка	Нерж.сталь 304
10	Ручка	Нерж.сталь
9	Шток	Нерж.сталь ASTM A276-316
8	Сальник	PTFE
7	Центрующее кольцо	PTFE
6	Седловое уплотнение	PTFE
5	Седло	PTFE
4	Антистатическое устройство	Нерж.сталь 316
3	Шар	Нерж.сталь A351 CF8M
2	Прижимная пластина	Нерж.сталь 1.4408
1	Корпус	Нерж.сталь 1.4408
Поз.	Описание	Материал



РАБОЧИЕ УСЛОВИЯ

Максимальное рабочее давление: 16 бар
Диапазон рабочих температур: - 20 °C / +200°C.

Процедуры испытаний согласно нормам EN 12266-1, DIN 3230, BS 5154 и ISO 5208 :

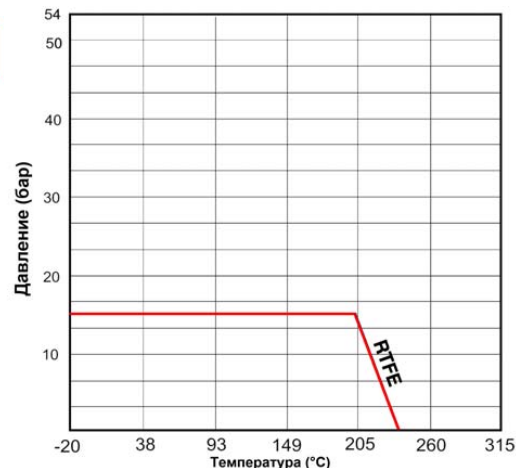
Корпус: рабочее давление (бар) x 1,5
Седло: рабочее давление (бар) x 1,1

НОРМЫ И СТАНДАРТЫ

Соединение:
Ду15-100: межфланцевое Ру10/16
Ду125-150: фланцевое Ру16

РАЗМЕРЫ

Ду		d	G	C	D	L	H	H1	W	S	ISO	D1	T	f	t	M	M1	Крутящий момент, Nm	Вес (кг)
мм	дюйм																		
15	1/2"	15	45	65	88	36	70	21,7	150	7,8	F03	36	6	1	12	M12	M5	5,5	1,2
20	3/4"	20	58	75	98	38	70	22	150	7,8	F03	36	6	1	11,5	M12	M5	7,5	1,4
25	1"	25	68	85	108	43	80	25	150	8	F03	36	7	1,8	14	M12	M5	8,5	1,9
32	1" 1/4	32	78	100	128	51	87	28	156	8	F03	36	7	1,8	14,1	M16	M5	12	2,9
40	1" 1/2	38	88	110	150	63	102	29	180	10	F05	50	13	1,5	6	M16	M6	20	4,4
50	2"	50	102	125	165	70	108	29	180	10	F05	50	14	1,5	5,5	M16	M6	30	5,6
65	2" 1/2	65	123	145	186	107	143	41	282	12	F07	70	14	1,5	6	M16	M8	50	9,9
80	3"	76	138	160	200	120	152	40	290	12	F07	70	15	2	5,5	M16	M8	65	12,6
100	4"	96	158	180	220	152	168	40	325	15	F10	102	17	2,5	7	M16	M10	90	19,7
125	5"	118	188	210	250	196	230	76	300x2	22	F10	102	19	3	6,5	M16	M10	130	29,2
150	6"	135	212	285	240	236	243	76	300x2	22	F12	125	19	3	7	M20	M12	140	39,8



TECOFI France - 83, Rue Marcel Mérieux 69960 Corbas - FRANCE
Tél. +33 (0) 4 72 79 05 79 - Fax +33 (0) 4 78 90 19 19 / +33 (0) 4 72 79 05 70
Adresses e-mail : sales@tecofi.fr ; tecofi@tecofi.fr / Site web : www.tecofi.fr