

ШАРОВОЙ КРАН

ТЕХНИЧЕСКИЙ ПАСПОРТ

ШАРОВОЙ КРАН ПОЛНОПРОХОДНОЙ ИЗ 2x ЧАСТЕЙ ФЛАНЦЕВЫЙ ИЗ НЕРЖАВЕЮЩЕЙ СТАЛИ

BSD 6249-02

НАЗНАЧЕНИЕ И ОБЛАСТЬ ПРИМЕНЕНИЯ

Водоснабжение, пароконденсатные системы; химическая, нефтехимическая, фармацевтическая промышленности.



Рабочая среда: вода, жидкости, неагрессивные к материалам изделия.

ОБЩИЕ ТЕХНИЧЕСКИЕ ХАРАКТЕРИСТИКИ

- **Типоразмер:** Ду15 - Ду200.
- Полнопроходная конструкция.
- Корпус из 2х частей.
- Невыбиваемый шток.
- Седло PTFE.
- Ручка с блокировкой в положении открыто/закрыто.
- Огнестойкое исполнение согласно норме API 607.
- С верхним монтажным фланцем ISO5211.



НОРМЫ И СТАНДАРТЫ

Тип соединения	Фланцевое согласно норме EN1092-1	Ру16/40 от Ду15 до Ду50, Ру16 от Ду65 до Ду200.
Строительная длина	Согласно нормам : - EN558 серия 27 и DIN3202 F4 от Ду15 до Ду100 - DIN3202 F5 от Ду125 до Ду200.	
Испытания и тесты	Гидравлические испытания согласно нормам EN12266 и API598.	

СЕРТИФИКАЦИЯ



II 2 GD c T2

Tecofi France

83 rue Marcel Mérieux - 69960 Corbas
Tél. +33 (0)4 72 79 05 79 - Fax. +33 (0)4 78 90 19 19
E-mail : sales@tecofi.fr - www.tecofi.fr



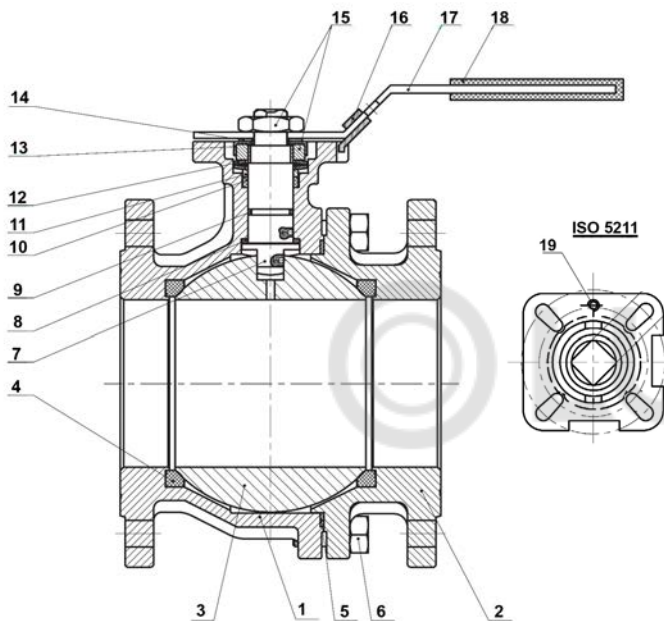
ШАРОВОЙ КРАН

ТЕХНИЧЕСКИЙ ПАСПОРТ

BSD 6249-02

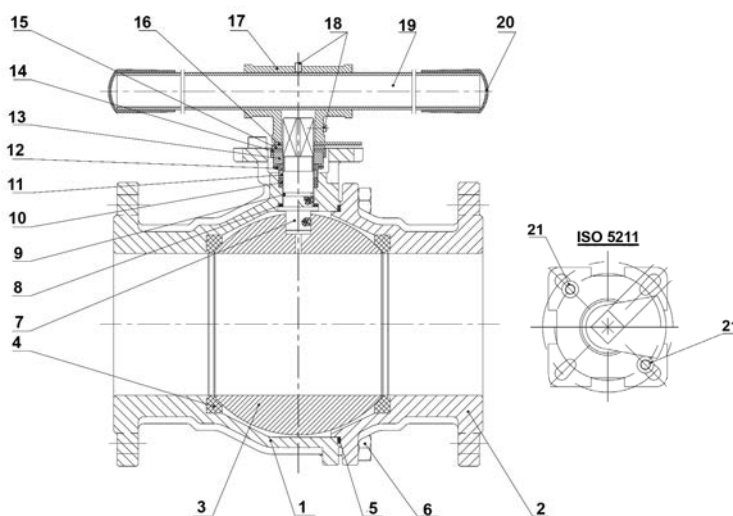
ИСПОЛНЕНИЕ

Ду15-100



Поз.	Кол-во	Описание	Материал
1	1	Корпус	Нерж.сталь CF8M
2	1	Присоединительный патрубок	Нерж.сталь CF8M
3	1	Шар	Нерж.сталь 316
4	2	Седло	PTFE
5	1	Уплотнение корпуса	PTFE
6	4/6/8	Винт	Нерж.сталь 304
7	1	Шток	Нерж.сталь 316
8	1	Уплотнение	PTFE
9	1	Уплотнительное кольцо	FPM
10	1	Сальник	PTFE
11	1	Уплотнение по сальнику	Нерж.сталь 304
12	2	Шайба	Нерж.сталь 304
13	1	Стопорная шайба	Нерж.сталь 304
14	1	Плоская шайба	Нерж.сталь 304
15	2	Гайка	Нерж.сталь 304
16	1	Антистатическое устройство	Нерж.сталь 304
17	1	Ручка	Нерж.сталь 304
18	1	Кожух	Пластик
19	1	Стопорный винт	Нерж.сталь 304

Ду125-200



Поз.	Кол-во	Описание	Материал
1	1	Корпус	Нерж.сталь CF8M
2	1	Присоединительный патрубок	Нерж.сталь CF8M
3	1	Шар	Нерж.сталь 316
4	2	Седло	PTFE
5	1	Уплотнение корпуса	PTFE
6	4/6/8	Винт	Нерж.сталь 304
7	1	Шток	Нерж.сталь 316
8	1	Шайба	PTFE
9	1	Уплотнительное кольцо	FPM
10	1	Сальник	PTFE
11	1	Уплотнение по сальнику	Нерж.сталь 304
12	2	Шайба	Нерж.сталь 304
13	1	Гайка	Нерж.сталь 304
14	1	Стопорная шайба	Нерж.сталь 304
15	1	Плоская шайба	Нерж.сталь 304
16	1	Антистатическое устройство	Нерж.сталь 304
17	1	Вставка	Нерж.сталь 304
18	2	Винт	Нерж.сталь 304
19	1	Ручка	Нерж.сталь 304
20	1	Кожух	Пластик
21	1	Стопорный винт	Нерж.сталь 304

Tecofi France

83 rue Marcel Mérieux - 69960 Corbas
 Tél. +33 (0)4 72 79 05 79 - Fax. +33 (0)4 78 90 19 19
 E-mail : sales@tecofi.fr - www.tecofi.fr



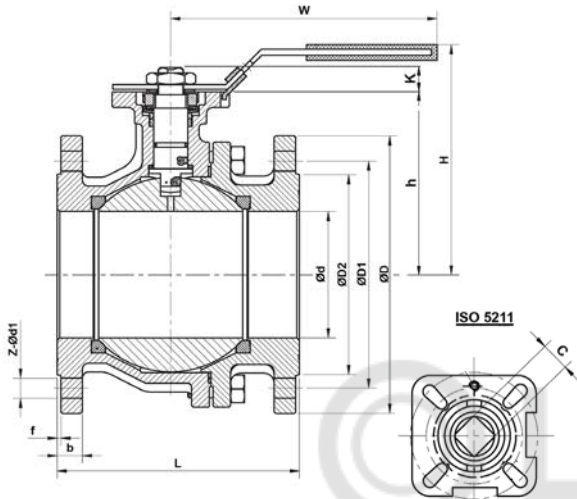
ШАРОВОЙ КРАН

ТЕХНИЧЕСКИЙ ПАСПОРТ

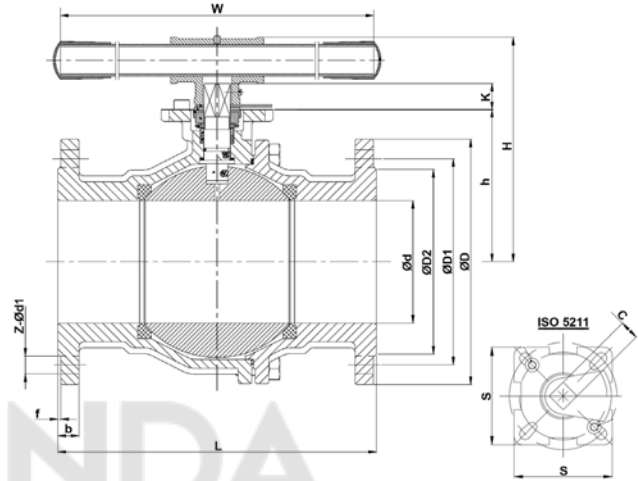
BSD 6249-02

РАЗМЕРЫ

Ду15-100



Ду125-200

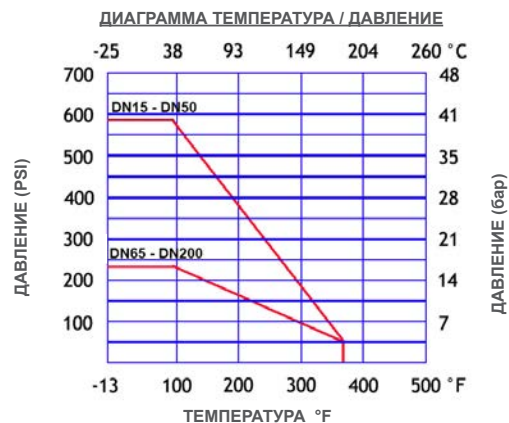


DN		d	L	D	D1	D2	b	f	H	W	C	K	ISO 5211	Z-ød1	h	s	Крутящий момент* (Нм)	Вес (кг)
mm	inch																	
15	1/2"	15	115	95	65	45	16	2	82	117	9	9	F03/F04	4-ø14	48	42.6	5	2.08
20	3/4"	20	120	105	75	58	18	2	87	117	9	9	F03/F04	4-ø14	53	42.6	8	2.8
25	1"	25	125	115	85	68	18	2	90	164	11	10	F04/F05	4-ø14	58.5	50	10	3.73
32	1 1/4"	32	130	140	100	78	18	2	100	164	11	12.5	F04/F05	4-ø18	71	50	14	5.18
40	1 1/2"	40	140	150	110	88	18	3	116	203	14	15	F05/F07	4-ø18	76.5	64.5	18	6.56
50	2"	50	150	165	125	102	20	3	125	203	14	13	F05/F07	4-ø18	85	64.5	25	8.9
65	2 1/2"	65	170	185	145	122	18	3	164	255	17	17	F07/F10	4-ø18	110	93.6	48	13.4
80	3"	80	180	200	160	138	20	3	174	255	17	18.8	F07/F10	8-ø18	122.5	93.6	75	18.2
100	4"	100	190	220	180	158	20	3	200	302	17	18.5	F07/F10	8-ø18	145.5	93.6	110	25.7
125	5"	125	325	250	210	188	22	3	258	600	22	21.5	F10/F12	8-ø18	185	114	200	47.5
150	6"	150	350	285	240	212	22	3	276	600	22	21.5	F10/F12	8-ø22	202.5	114	300	63.5
200	8"	200	400	340	295	268	24	3	350	800	27	27	F12/F14	12-ø22	257	131	400	115.3

* Значения крутящих моментов указаны без коэффициента безопасности

РАБОЧИЕ УСЛОВИЯ

Диапазон рабочих температур: -25°C / +180°C
 Максимальное рабочее давление : 40 бар от Ду15 до Ду50
 16 бар от Ду65 до Ду200



Tecofi France

83 rue Marcel Mérieux - 69960 Corbas
 Tél. +33 (0)4 72 79 05 79 - Fax. +33 (0)4 78 90 19 19
 E-mail : sales@tecofi.fr - www.tecofi.fr



Фотографии и технические рисунки не являются договорными. Спецификация продукции может быть изменена без предварительного уведомления.