



### Характеристики

- Запорный элемент чугунного шарового крана FAF1100 выполняется в виде полированного шара из нержавеющей стали со сквозным отверстием, при ориентации которого параллельно потоку обеспечивается беспрепятственное прохождение среды.
- Работает в двух направлениях.
- Усиленная тарельчатая пружина из нержавеющей стали и тефлоновые уплотнения штока и шара гарантируют 100% герметичность.
- Высокая стойкость тефлона к различным средам и высокой температуре имеет широкий спектр применения.
- Может устанавливаться непосредственно на насос без использования дополнительных промежуточных деталей.
- Подходит для применения в положении «открыто-закрыто».
- В полностью открытом положении, поскольку нет уменьшения проходного сечения, потеря давления практически равна нулю.
- Низкий крутящий момент.
- Компактные габариты и малая строительная длина.
- Полный проход.

### Температура

- -10°C / ≤180°C (кратковременно до 200°C)

### ПРОИЗВОДСТВЕННЫЕ СТАНДАРТЫ

DN15 → DN250

PN 16

Конструкция	TS3148 / DIN 3357
Присоединение	EN 1092-2 / ISO 7005-2
Строительная длина	DN15-DN150: EN558 Серия 14 / DIN 3202 F4 DN200-DN250: EN558 Серия 27 / DIN 3202 F5
Маркировка	EN 19
Испытания	EN 12266-1
Защита от коррозии	Промышленное эпоксидное покрытие

### Описание изделия

Чугунный шаровый кран FAF1100 предназначен для установки в качестве запорного устройства полностью перекрывающего поток рабочей среды на трубопроводах, транспортирующих горячую воду, пар и любые неагрессивные среды.

### Варианты исполнений

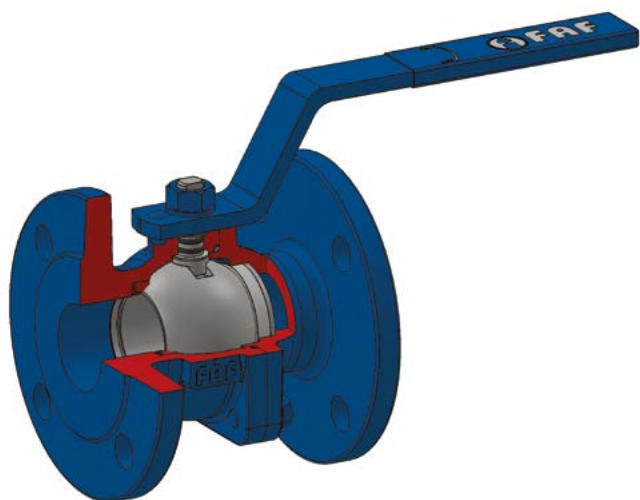
- Доступны различные варианты материалов шара, штока и корпуса
- Стандартная версия с ручкой
- С редуктором
- С посадочным фланцем под электропривод
- С электрическим приводом
- Изготовление по специальным требованиям заказчика

### Область применения

- Горячее и холодное водоснабжение
- Магистральи водяного пара
- Трубопроводы, предназначенные для транспортировки неагрессивных сред
- Водопроводы
- Резервуары
- Кондиционирование воздуха
- Промышленность
- Электростанции

# ЧУГУННЫЙ ШАРОВЫЙ КРАН

## FAF 1100



### ПЕРЕЧЕНЬ МАТЕРИАЛА

Корпус	EN-GJL-250 Чугун / GG25
Шар	1.4016 - AISI 430 Нержавеющая сталь 1.4021 - AISI 420 Нержавеющая сталь 1.4016 - AISI 430 Нержавеющая сталь 1.4301 - AISI 304 Нержавеющая сталь
Шток	1.4021 - AISI 420 Нержавеющая сталь 1.4301 - AISI 304 Нержавеющая сталь 1.4401 - AISI 316 Нержавеющая сталь (Опционально) Нержавеющая сталь (Опционально)
Уплотнение	PTFE Пружина из нержавеющей стали

### МОДЕЛЬНЫЙ РЯД

FAF1220	ЧУГУННЫЙ ШАРОВЫЙ КРАН - PN16 - ПОЛНОПРОХОДНОЙ
---------	-----------------------------------------------

### ИСПЫТАТЕЛЬНОЕ ДАВЛЕНИЕ (БАР)

МАКС. РАБОЧЕЕ ДАВЛЕНИЕ	ИСПЫТАНИЕ КОРПУСА	ИСПЫТАНИЕ СЕДЛА
10	15	11
16	24	17,6

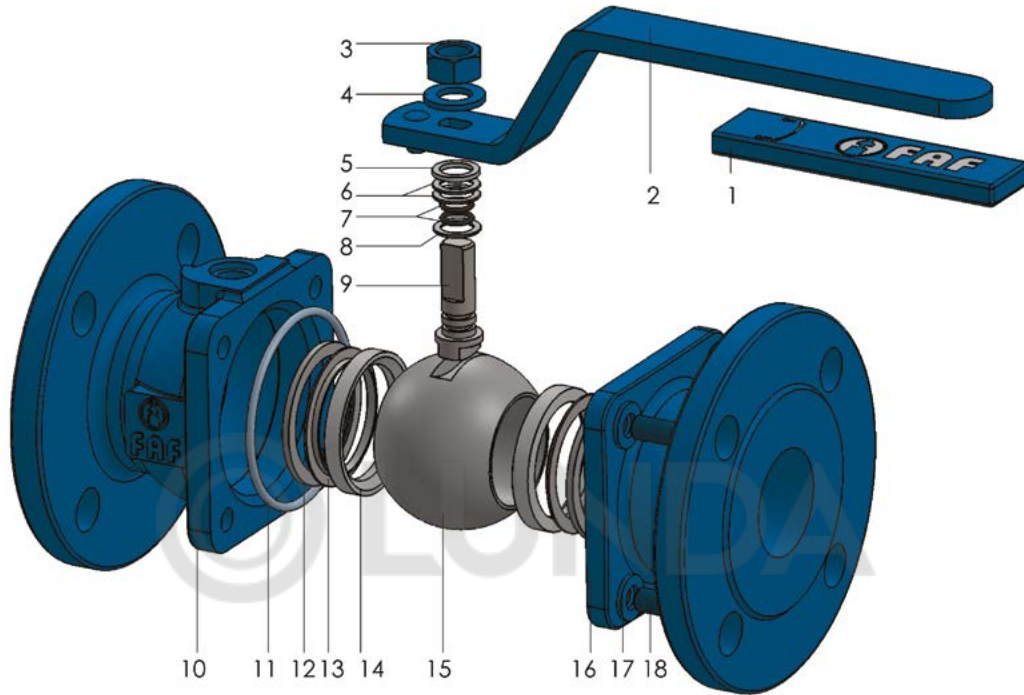
Вся продукция компании «FAF» подвергается на заводе 100% гидростатическим испытаниям.

### Примечание

- Для правильного использования и соблюдения мер безопасности, следуйте инструкциям по установке и эксплуатации.

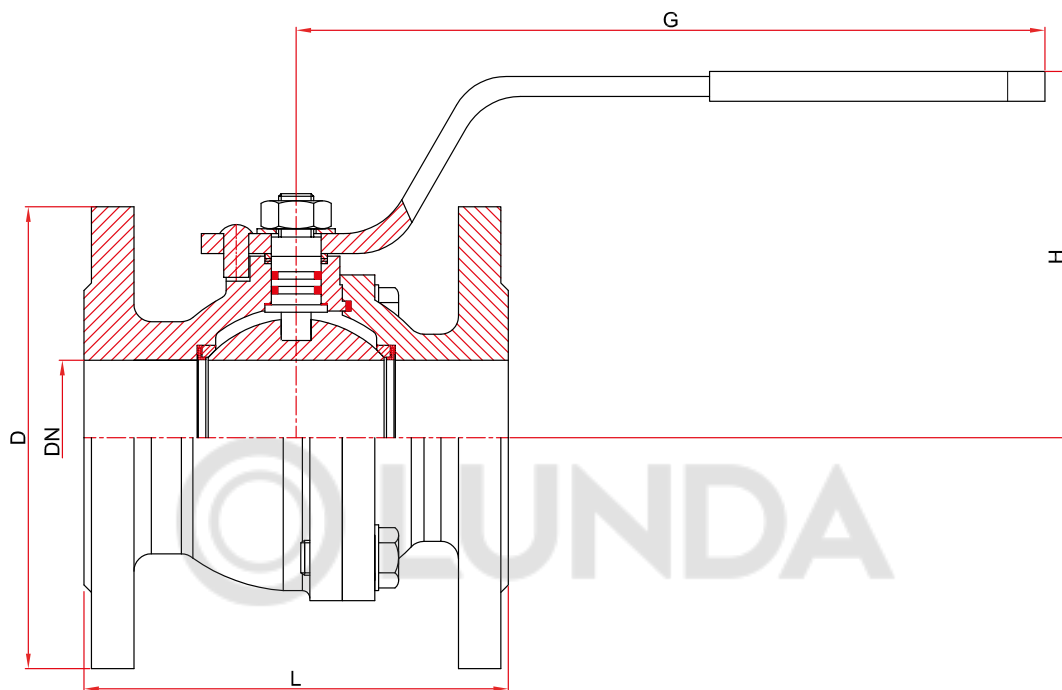


### Материалы и конструкция



NO	ДЕТАЛЬ	МАТЕРИАЛ
1	КОЖУХ РУЧКИ	ПЛАСТИК
2	РУЧКА	St-37 СТАЛЬ
3	ГАЙКА ШТОКА	DIN 985
4	ШАЙБА	DIN 125
5	КОМПРЕССИОННАЯ ШАЙБА	C45 СТАЛЬ
6	PTFE ШАЙБА	PTFE (Тефлон)
7	УПЛОТНИТЕЛЬ	VITON (Фторкаучук)
8	PTFE ШАЙБА	PTFE (Тефлон)
9	ШТОК	НЕРЖАВЕЮЩАЯ СТАЛЬ 1.4021
10	КОРПУС	EN GJL 250 ЧУГУН
11	УПЛОТНИТЕЛЬ	СИЛИКОН
12	УПЛОТНИТЕЛЬНОЕ КОЛЬЦО	СИЛИКОН
13	ТАРЕЛЬЧАТАЯ ПРУЖИНА	НЕРЖАВЕЮЩАЯ СТАЛЬ 1.4016
14	СЕДЛОВОЕ УПЛОТНЕНИЕ	PTFE
15	ШАР	НЕРЖАВЕЮЩАЯ СТАЛЬ 1.4301 / 1.4016
16	КОРПУС	EN GJL 250 ЧУГУН
17	ШАЙБА	DIN 125
18	БОЛТ	DIN 933

### Технические Детали и Чертеж, Размеры



DN	РАЗМЕРЫ				Паспортные данные			Размер болтов	КОЛ-ВО Болтов / Гаяк	Момент затяжки Nm	Размер ключа (mm)
	Ømm	D	L	H	G	KV m <sup>3</sup> /h	Крутящий момент Nm				
15	95	115	95	160	18	12	2,8	M12X50	4X2	85	19
20	105	120	100	180	35	12	2,8	M12X55	4X2	85	19
25	115	125	105	180	65	12	3,3	M12X55	4X2	85	19
32	140	130	110	180	115	12	4,9	M16X65	4X2	205	24
40	150	140	125	260	190	20	6,1	M16X65	4X2	205	24
50	165	150	130	260	310	20	8,2	M16X65	4X2	205	24
65	185	170	145	310	600	30	11,7	M16X65	4X2	205	24
80	200	180	155	310	950	35	14,8	M16X70	8X2	205	24
100	220	190	180	310	1630	45	19,9	M16X75	8X2	205	24
125	250	200	220	500	2700	70	30,5	M16X80	8X2	205	24
150	285	210	240	500	5000	115	37	M20X80	8X2	400	30
200	340	400	295	700	8000	175	102	M20X90	12X2	400	30
250	405	450	315	1000	12200	325	150	M24X100	12X2	691	36
300	405	450	315	1000	12200	325	135	M24X100	12x2	691	36



### Инструкция по техническому обслуживанию шарового крана

Следуйте приведенным ниже инструкциям по обслуживанию и очистке шаровых кранов.

#### Демонтаж

- Убедитесь, что в трубопроводе отсутствует рабочая среда.
- Отвинтив соединительные болты и гайки в противоположных парах, отсоедините кран от трубопровода.
- Отвинтите соединительные гайки и болты, соединяющие корпус с фланцами.
- Шаровые краны состоят из фланца и корпуса. Откройте гайки на противоположных парах, снимите гайки и удалите фланец.
- Поверните ручку в закрытое положение и потяните шар из корпуса, слегка поворачивая его.
- Открутите гайку на ручке. Снимите шайбу, ручку и компрессионное кольцо в указанном порядке.
- Снимите кольца из тефлона со штока.
- Снимите шток, нажимая на него, по направлению внутрь корпуса.
- Снимите кольцо из тефлона с фланца.
- Снимите уплотнительные кольца EPDM со штока.

#### Осмотр и очистка

Рекомендуются следующие методы периодического профилактического обслуживания:

- При наличии на шаре существенных царапин и рисок – замените шар. При наличии на шаре известковых пятен очистите его в воде влажной наждачной бумагой (400). Избегайте повреждения шара и проверяйте сферичность на специальном оборудовании с точностью до 0,01 мм. Внутренние кольца не должны иметь каких-либо трещин, разрывов, изменений размеров. Внутренние кольца, соприкасающиеся с шаром, не должны оставлять каких-либо царапин и рисок. Если любой дефект из вышеназванных имеет место, демонтируйте уплотнительный пакет и запросите новый у нашей компании.
- Уплотнительный пакет, состоящий из тарельчатой пружины и внутреннего кольца находится как на фланце, так и на корпусе. При изъятии уплотнительного пакета, расположенного с двух сторон, обратите внимание на отсутствие трещин и разрывов, при соприкосновении с шаром они не должны оставлять царапины и риски.
- Вы можете сделать запрос на новое уплотнение в нашей компании или же использовать 1,5 миллиметровый изоляционный материал марки Klingerit, вырезав в соответствии с формой прокладки.
- Кольца PTFE на штоке и кольца EPDM должны быть заменены на новые.
- Эпоксидное покрытие применяется на внутренних поверхностях корпуса и фланцев. Однако, если существуют места окисления, эти области должны быть очищены и окрашены таким же покрытием.

#### Сборка

- Установите кольцо PTFE и кольца EPDM на штоке. Слегка смажьте кольца EPDM. Установите шток в корпус не повреждая EPDM кольца.
- Сверху установите кольца PTFE, компрессионное кольцо, рычаг, шайбу и гайку соответственно.
- Установите уплотнительный пакет на корпусе, чтобы внутренние кольца были перед шаром.
- Поверните рычаг в положение «закрыто», установите шар внутрь корпуса, чтобы канал на шаре был параллелен ключу штока. Проверьте, может ли шар свободно вращаться во всех направлениях в корпусе.
- Установите уплотнительный пакет (чтобы внутренние кольца были лицом к шару) и кольцо PTFE на фланец. Установите шпильки, шайбы и гайки и стяните их в противоположных парах, избегая больших зазоров.

#### Примечание

Рекомендуется после установки открывать и закрывать кран один раз в 15 дней для более длительного срока службы.



### Инструкция по установке и эксплуатации

#### Осмотр при доставке

1. Проверьте возможные повреждения при транспортировке, соответствие техническим условиям, направление открывания, отсутствие недостатков и т.д.
2. Осторожно разгрузите краны - не роняйте - не поднимайте кран за редуктор или другие приспособления в качестве крюка.
3. Кран следует открыть, а затем закрыть, чтобы убедиться, что он работает правильно. Также проверьте направление открытия по инструкции заказа.
4. О любых проблемах следует незамедлительно сообщать в транспортную компанию и делать отметку в транспортной накладной, подписанной водителем на копии клиента

#### Осмотр перед установкой

1. Убедитесь, что фланцевые соединения крана чистые.
2. Кран не должен быть поврежден.
3. Откройте и закройте кран - убедитесь, что он работает правильно.
4. Держите кран закрытым при установке.
5. Осмотрите поверхность крана на предмет повреждений.
6. Осмотрите покрытие и разрывы.

#### Испытания

1. Не заполняйте кран перед испытанием гидростатической системы. Оставьте краны открытыми, пока трубопровод находится под давлением. Убедитесь, что все соединительные болты задвижки, болты, находящиеся под давлением, затянуты.
2. Краны можно испытывать (но не эксплуатировать) при давлении, в 1,1 раза превышающем номинальное давление.
3. Постепенно откройте кран после проведенного испытания, чтобы сбросить давление в корпусе.

#### Хранение

1. Краны следует хранить в частично открытом положении.
2. По возможности держите краны вдали от погодных условий.
3. В холодном климате внутренняя часть крана должна быть очищена от воды, чтобы предотвратить замерзание.
4. При хранении на открытом воздухе шток должен находиться в вертикальном положении и, по возможности, краны должны быть покрыты водонепроницаемым покрытием.
5. Всегда защищайте все части крана.
6. Остерегайтесь попадания озона и углеводородов (растворителей, красок, масел и т.д.) на поверхность крана.

#### Установка

1. При установке крана необходимо, чтобы фланцы на трубопроводе были установлены без перекосов.
2. Краны не должны испытывать нагрузки от трубопроводов.
3. Кран может устанавливаться на трубопроводе в любом положении и направлении потока среды.
4. Затяжку крепежных болтов необходимо осуществлять равномерно.
5. После запуска системы убедитесь в отсутствии протечек в местах присоединения.

*\* Изготовитель оставляет за собой право без уведомления потребителя вносить изменения в конструкцию изделия для улучшения его технологических и эксплуатационных параметров*

### Комплектующие для шаровых кранов



3700  
Редуктор



3770  
Электропривод



2300  
Обратный  
клапан



2350  
Обратный клапан



2500  
Чугунный  
фильтр



2250  
Обратный клапан



2270  
Обратный клапан



5000  
Компенсатор



7330  
Динамический  
воздушный клапан