

ФИЛЬТРЫ СЕТЧАТЫЕ

Фильтр сетчатый серии IS31, DN15–500, PN 1,6/4,0 МПа из нержавеющей стали

Применение

Для воды, пара, нефтепродуктов, а также для пищевых и агрессивных сред.

Установка

Устанавливается в горизонтальном положении крышкой вниз. На паропроводе устанавливать крышкой вбок. Установка в вертикальном положении возможна только при направлении потока сверху вниз. При установке убедиться, что направление потока совпадает с направлением, указанным на корпусе фильтра.

Технические характеристики

Максимальное давление	1,6/4,0 МПа
Рабочая температура	-60...+400°C
Присоединение	Фланцевое по DIN
Шаг сетки	Стандартный: 0,6 мм*; Нестандартный: по требованию заказчика.

* Возможны заказные исполнения сеток.

Примечание: сетка ячейкой 0.1 мм делается от Dn40. Остальные размеры требуют уточнений.

Каждый фильтр IS31 имеет возможность прочистки сетки фильтра. на фильтрах диаметром больше DN50 крышка фильтра крепится на шпильках. Также на крышке имеется сливная пробка для прочистки фильтра.

На Фильтрах диаметром DN50 и менее, крышка крепиться на фильтр при помощи резьбы и при необходимости выполняет роль сливной пробки.

Спецификация

1	Корпус	3X17H14M3 (CF8M)
2	Крышка	3X17H14M3 (CF8M)
3	Уплотнение	08X18H10 (304) + Графит
4	Сетка фильтра	03X17H44M3 (316)
5	Болт	08X18H10 (304)
6	Дренажная заглушка	08X18H10 (304)

Примеры заказа

IS31-04-1,0-50-40-Ф/Ф (DN50, PN 4,0 МПа, размер ячейки 1,0 мм, фланцевое присоединение).

Размеры, (мм)

Артикулы		DN	d	L	D PN1,6/4,0	D1 PN1,6/4,0	D2 PN1,6/4,0	C PN1,6/4,0	f PN1,6/4,0	n-d1 PN 1,6	n-d1 PN 4,0*	Масса, (кг) PN1,6/4,0
PN 1,6	PN 4,0											
BM01B700767	BM01B700785	15	15	130	95	65	45	16	2	4×14	4×14	2/2,5
BM01B700768	BM01B700786	20	20	146	105	75	58	18	2	4×14	4×14	2,8/3,5
BM01B700769	BM01B700787	25	25	152	115	85	68	18	2	4×14	4×14	3/4
BM01B700770	BM01B700788	32	32	160	140	100	78	18	2	4×14	4×18	4/5
BM01B700771	BM01B700789	40	40	202	150	110	88	18	2	4×18	4×18	5,5/7
BM01B700772	BM01B700790	50	50	222	165	125	102/100	18/20	2/3	4×18	4×18	7/9
BM01B700773	BM01B700791	65	65	250	185	145	122/120	18/22	2/3	8×18	8×18	10,4/13
BM01B700774	BM01B700792	80	80	278	200	160	138/135	20/24	2/3	8×18	8×18	13/15
BM01B700775	BM01B700793	100	100	320/310	220/235	180/190	158/160	20/24	2/3	8×18	8×22	18/19
BM01B700776	BM01B700794	125	125	340	250/270	210/220	185/188	22/26	2/3	8×18	8×26	22/30
BM01B700777	BM01B700795	150	150	380	285/300	240/250	210/218	24/28	2/3	8×23	8×26	26/39
BM01B700778	BM01B700796	200	200	480	340/375	295/320	265/282	26/34	2/3	12×23	12×30	50/60
BM01B700779	BM01B700797	250	250	550	405/450	355/385	320/345	26/38	2/3	12×26	12×33	82/100
BM01B700780	BM01B700799	300	300	610	460/515	410/450	375/408	28/42	2/3	12×26	16×33	100/135
BM01B700781	BM01B700800	350	350	690	520/580	470/510	435/465	30/46	4	12×26	16×36	150/200
BM01B700782	BM01B700801	400	400	780	580/660	525/585	485/535	32/50	4	16×30	16×39	230/280
BM01B700783	BM01B700802	450	450	840	640/685	585/610	545/560	34/57	4	20×30	20×39	300/360
BM01B700784	BM01B700803	500	500	890	715/755	650/670	608/612	34/57	4	20×33	20×42	380/420

Примечание: при несовпадении артикулов, просьба уточнять габаритные и технические характеристики у инженеров компании АДЛ.



Сделано в АДЛ

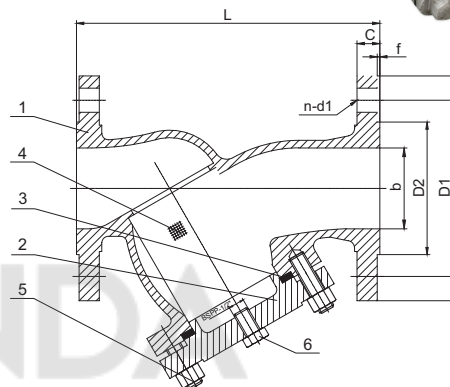


Диаграмма «Температура – Давление»

