

TECHNO

ЭЛЕКТРОМЕХАНИЧЕСКИЕ ПРИВОДЫ

Руководство по эксплуатации для электропривода серии SC-10



Электропривод с возвратной пружиной для управления воздушными клапанами

Описание:

Приводы TECHNO серии SC-10 с пружинным возвратом разработаны специально для управления воздушными клапанами и заслонками, установленных в системах вентиляции. Привод SC-10 обладает компактными размерами и гибким управлением. После отключения питания привод возвращается в начальное положение при помощи пружины.

Особенности серии SC-10:

- Крутящий момент 10 Нм
- Номинальное напряжение 24 В / 230 В
- Два вида управления: открыто/закрыто, аналоговое 0(2)~10 В
- Универсальный адаптер: размер круглого вала до 19 мм
- Опционально два вспомогательных переключателя SPDT*
- Герметичный корпус соответствует требованиям IP54
- Без ручного управления

Примечание. Устройство может быть вскрыто только на заводе-изготовителе. Оно не содержит частей, которые могут быть переустановлены или отремонтированы потребителями

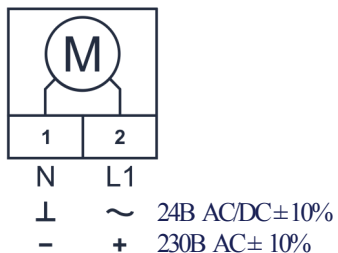
Технические характеристики

Модель	SC-10DN(F)/24V	SC-10DN(F)/230V	SC-10AN(F)/24V
Крутящий момент	10 Нм		
Площадь заслонки	до 2 м ²		
Рабочее время	Ⓜ 100с - Ⓢ 25с		Ⓜ 120с - Ⓢ 30с
Энергопитание	AC-DC 24 В	AC 230 В	AC-DC 24 В
Энергопотребление	Режим работы: 5 Вт, режим ожидания: 2,5 Вт		
Расчетная мощность	10 ВА		
Масса	2,5 кг		
Управление	открыто/закрыто		0(2)~10 В
Направление вращения	Определяется стороной монтажа		
Угол поворота	0...90° (макс. 95°) / настройка 5...85° (5° шаг)		
Индикация положения	Механический указатель		
Переключатели SPDT*	DN-нет, DF-2SPDT	DN-нет, DF-2SPDT	AN-нет, AF-2SPDT
Срок службы	70000 полных циклов хода штока		
Уровень шума	Ⓜ 50 дБ, Ⓢ 62 дБ		
Класс защиты	III (низкое напряжение)	II (всё изолированно)	III (низкое напряжение)
Степень защиты	IP54		
Диаметр вала	○10...19мм □6х6...15х15мм		
Рабочая температура	-30...+50 °С		
Влажность	5~95% RH без конденсации		
Температура хранения	-40...+70 °С		
Сертификация	EAC, CE и UL873		

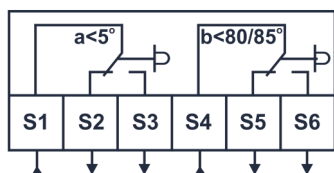
* SPDT (Single-Pole Double-Throw) – однополюсная группа переключающихся контактов.

Схема подключения:

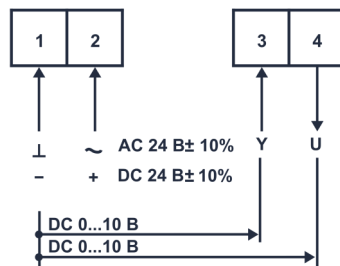
Привод SC-10D...



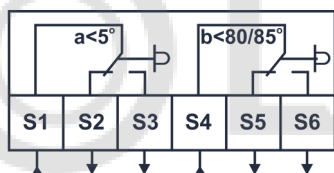
Вспомогательный переключатель для SC-10DF.



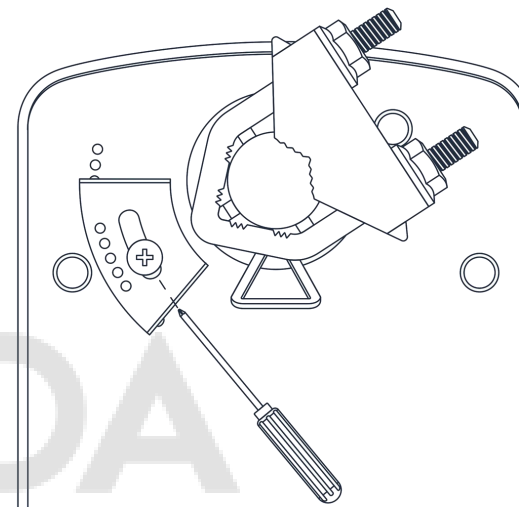
Привод SC-10A...



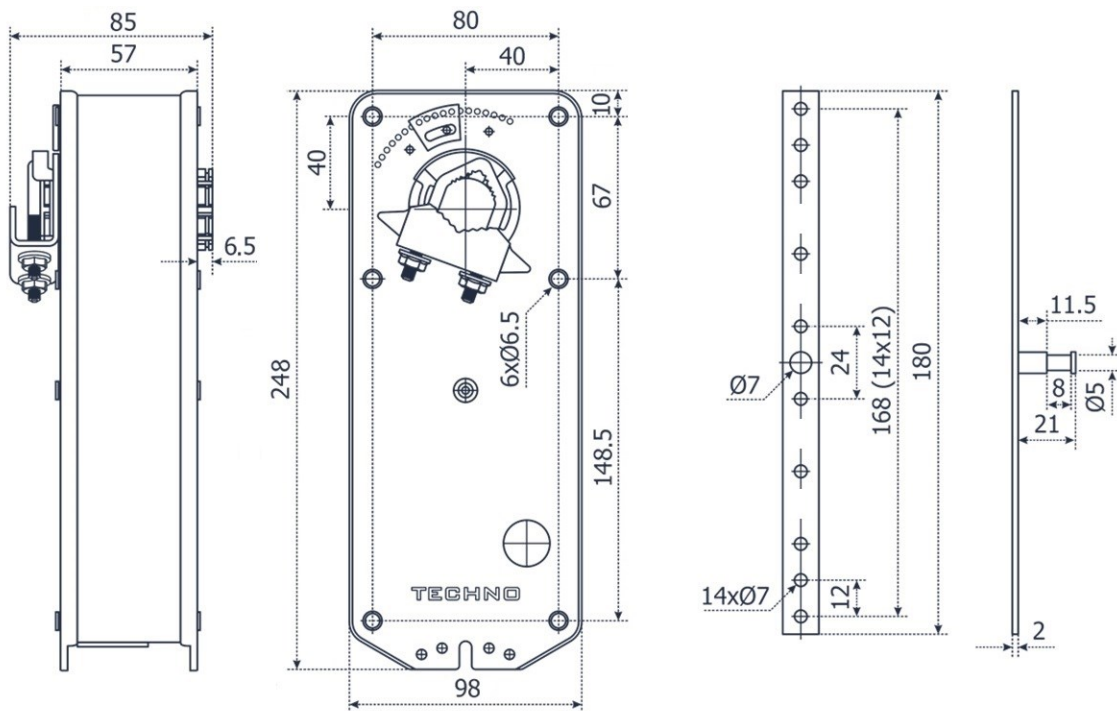
Вспомогательный переключатель для SC-10AF/24V



Способ установки механического ограничения положения



Габаритные размеры



Внимание:

Не разрешается применение электропривода в областях, выходящих за рамки, указанные в спецификации.

Опционально устройство содержит 2 группы вспомогательных переключателей, которые предназначены для работы как с высоким напряжением, так и с низким. Совмещение различного напряжения на переключателях одного привода не допускается.

Устройство содержит электрические и электронные компоненты и не подлежит утилизации в качестве бытового мусора. Необходимо соблюдать все действующие на местах правила и требования.