

TECHNO

ЭЛЕКТРОМЕХАНИЧЕСКИЕ ПРИВОДЫ

Руководство по эксплуатации для реле перепада давления воздуха TECHNO серии RP

Реле перепада давления для воздуха или подобных негорючих и неагрессивных газов



Описание:

Реле перепада давления серии RP необходимо для контроля перепада давления воздуха и других невоспламеняющихся и неагрессивных газов.

Применяется для воздушных фильтров, вентиляторов, промышленных циклов охлаждения воздуха, сравнивая значения потока на входе и выходе элемента вентиляции.

Особенности серии RP

- Для воздуха или подобные газов
 - Совместимо со всеми системами вентиляции
 - Простая настройка контролируемого значения
 - Простая принцип работы переключающихся контактов *SPDT
 - Клеммный зажим для подключения
 - Корпус с защитой IP54
 - Срок службы: более 1.000.000 циклов переключения
- *SPDT (Single-Pole Double-Throw) – однополюсная группа переключающихся контактов.

Примечание. Реле перепада давления должно использоваться только по назначению. Только квалифицированный специалист должен быть допущен к выполнению работ.

Технические характеристики

Среда измерения	Воздух или подобные негорючие и неагрессивные газы
Максимальное рабочее давление	10 кПа
Допустимое отклонение измерения	15%
Рабочее положение	Вертикально или горизонтально
Класс защиты	Корпус IP54
Рабочий диапазон температур	-40 ... +85 °C без конденсации
Контакты	По технологии SPDT
Клемма	Штекер 6,3x0,8 с винтовыми клеммами до 2,5 мм ²
Подключения патрубка	Ø 6мм
Сопротивление	менее 100 мОм
Питание	Коммутационная нагрузка, макс. 250 В
Подключение	Резистивная нагрузка 1,5А, индуктивная нагрузка 0,4А
Вес	до 250гр

Модель	Диапазон	Шаг
TECHNO RP20-200 Реле перепада давления воздуха 20-200Па	20-200Па	10Па
TECHNO RP30-300 Реле перепада давления воздуха 30-300Па	30-300Па	10Па
TECHNO RP50-500 Реле перепада давления воздуха 50-500Па	50-500Па	20Па
TECHNO RP200-1000 Реле перепада давления воздуха 200-1000Па	200-1000Па	100Па
TECHNO RP500-2500 Реле перепада давления воздуха 500-2500Па	500-2500Па	150Па
TECHNO RP1000-5000 Реле перепада давления воздуха 1000-5000Па	1000-5000Па	250Па

Габаритные размеры

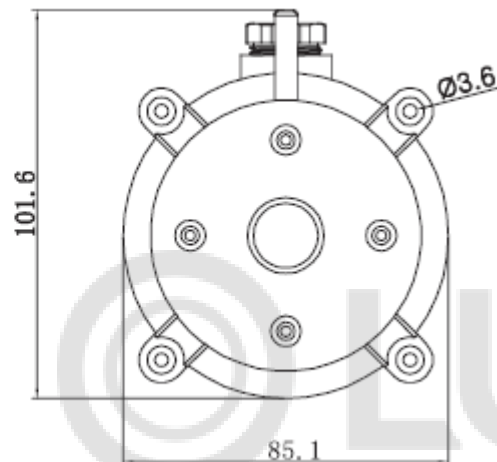
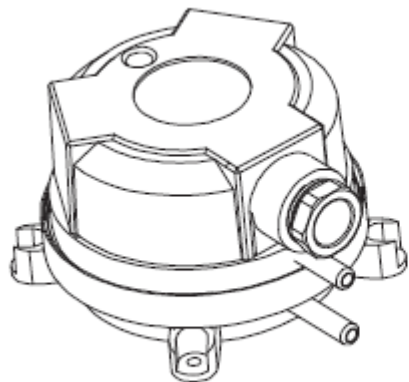
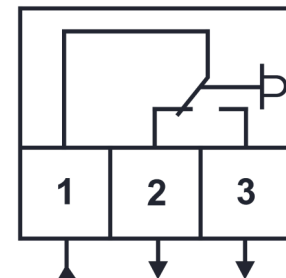


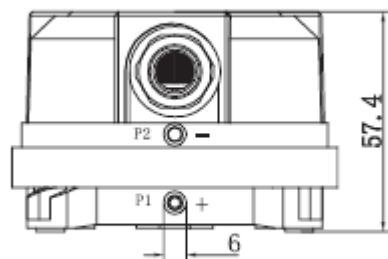
Схема подключения:



1,5A (0,4A) 250V

Примечание. Реле не рассчитано на коммутацию нагрузки использующей большие значения силы тока

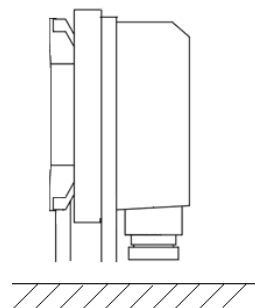
Примечание



Примечание.
В горизонтальном положении
настройка
будет иметь дополнительную
погрешность.

Примечание.

Реле рекомендуется устанавливать
вертикально патрубками вниз.



Принцип работы реле - в сравнении давления в двух точках
воздушного канала.
На корпусе реле расположены два патрубка для подключения
гибких.
Порог срабатывания реле устанавливается с помощью диска,
на который нанесена шкала в Па.

Когда перепад давления в воздушном канале превышает за-
данную величину - реле срабатывает.

При установке диска за пределы разметки реле может само-
произвольно размыкать контакты

При монтаже, измерительные трубки должны устанавливаться
так, чтобы быть перпендикулярны потоку воздуха.