

# TECHNO

ЭЛЕКТРОМЕХАНИЧЕСКИЕ ПРИВОДЫ

## Приводы без пружинного возврата серии 16..

Электропривод без возвратной пружины  
для управления воздушными клапанами

### Описание:

Приводы TECHNO серии 16.. без пружинного возврата разработаны специально для управления воздушными клапанами и заслонками небольших и средних размеров, установленных в системах вентиляции. Привод серии 16.. так же может быть использован для водяных шаровых кранов с использованием специального адаптера.



### Особенности серии 16.. :

- Крутящий момент 16Нм
- Номинальное напряжение 24 В / 230 В
- Два вида управления: 2-х, 3-х позиционное, аналоговое 0(2)~10В
- Параллельное соединение с другими приводами до 10 штук
- Противопроворотный зажим
- Опционально два вспомогательных переключателя SPDT\*
- Ручное управление, активируемое при нажатии на кнопку
- Герметичный корпус соответствует требованиям IP54

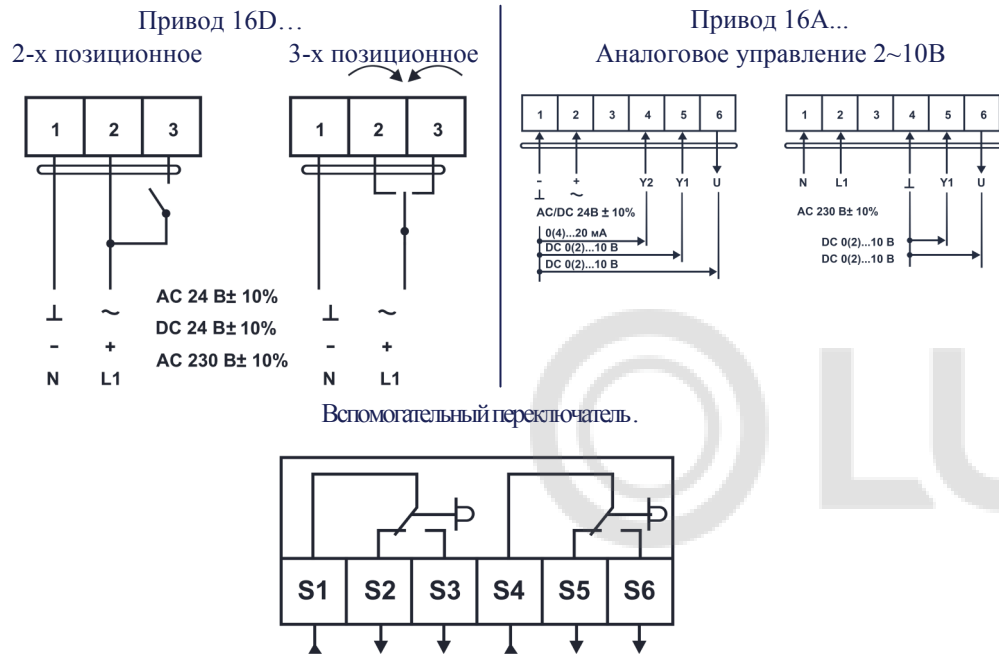
**Примечание.** Устройство может быть вскрыто только на заводе-изготовителе. Оно не содержит частей, которые могут быть переустановлены или отремонтированы потребителями

## Технические характеристики

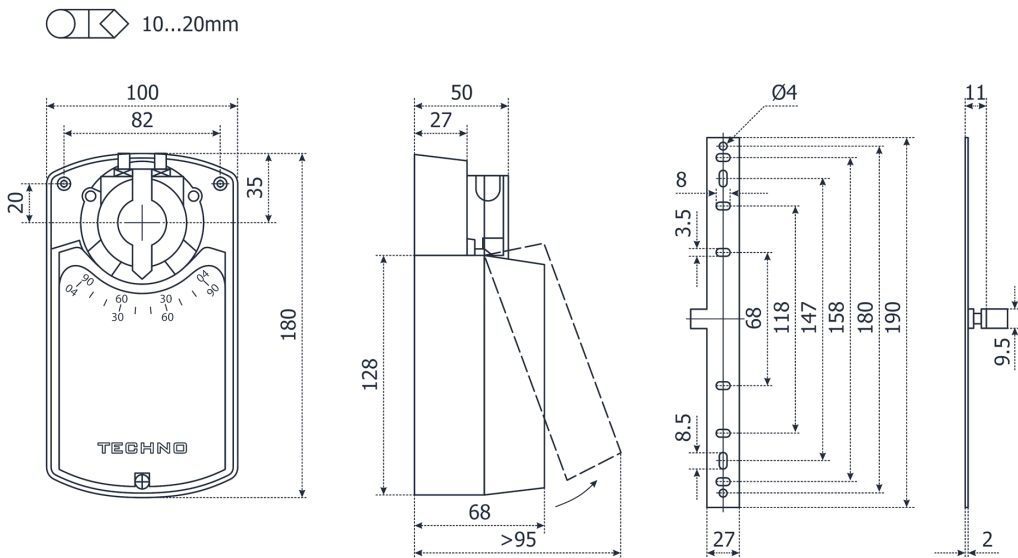
Модель	16DN(F)/24V	16DN(F)/230V	16AN(F)/24V	16AN(F)/230V
Крутящий момент	16Нм			
Площадь заслонки	4м <sup>2</sup>			
Рабочее время	80с			
Энергопитание	AC-DC 24В / AC 230В			
Энергопотребление	3,9Вт / 0,7Вт	4,8Вт / 1,2Вт	3,9Вт / 0,7Вт	4,8Вт / 1,2Вт
Расчетная мощность	6,5ВА	7,5ВА	6,5ВА	7,5ВА
Масса	1,3кг			
Управление	2-х, 3-х позиционное		0(4)-20мА, 0(2)~10В	
Угол поворота	0...90°			
Индикация положения	Механический указатель			
Переключатели SPDT*	DN–нет, DF–2SPDT		AN–нет, AF–2SPDT	
Срок службы	70000 полных циклов хода штока			
Уровень шума	45дБ			
Класс защиты	III	II	III	II
Степень защиты	IP44 или IP54			
Диаметр вала	○10...20mm □10X10...16X16 mm			
Рабочая температура	-30...+50°C			
Влажность	5~95% RH без конденсации			
Температура хранения	-40...+70°C			
Сертификация	CE и ISO9000			

\* SPDT (Single-Pole Double-Throw) –однополюсная группа переключающихся контактов.

## Схема подключения:

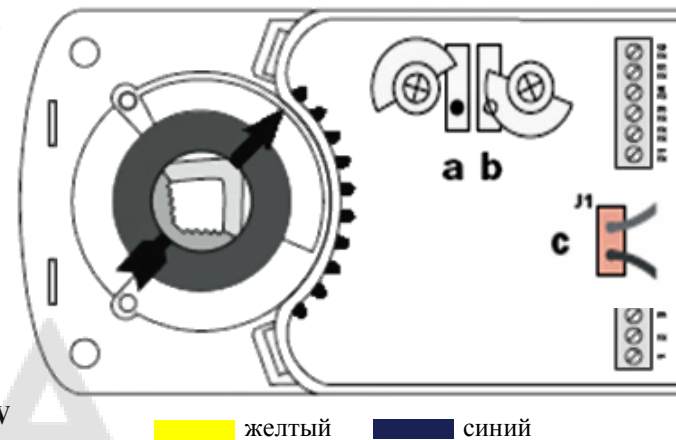
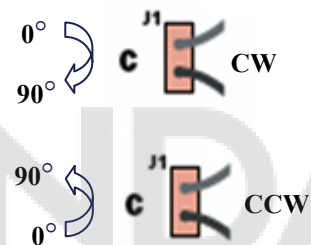


## Габаритные размеры



## Переключатель направления вращения

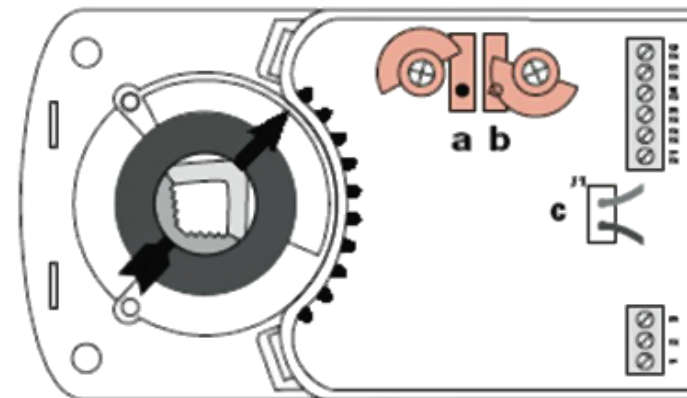
Изменение вращения может быть осуществлено при помощи переключателя J1.



## Регулировка вспомогательных переключателей

**Заводские настройки:**  
Переключатель а на 10°  
Переключатель b на 80°

При помощи храпового механизма можно вручную изменить положение на необходимое.



**Внимание:** Привод не может быть использован вне указанной области применения, особенно в авиации. Устройство содержит электрические и электронные компоненты и не подлежит утилизации в качестве бытового мусора. Необходимо соблюдать все действующие на местах правила и тре-