

SDS

**Погружной
дренажный
насос**

© LUNDA



Руководство по эксплуатации

ОГЛАВЛЕНИЕ

Цель руководства	3
1. Техника безопасности.....	4
1.1. Общие требования	4
1.2. Требования техники безопасности при установке и подключении насоса	4
1.3. Требования техники безопасности при эксплуатации насоса	5
1.4. Требования техники безопасности при техническом обслуживании насоса.....	5
2. Транспортирование и хранение насоса.....	6
2.1. Транспортирование насоса	6
2.2. Хранение насоса.....	6
3. Проведение пусконаладочных работ.....	7
3.1. Назначение насоса	7
3.2. Технические характеристики	7
3.3. Осмотр изделия.....	8
3.4. Установка.....	8
3.5. Эксплуатация насоса.....	15
4. Техническое обслуживание насоса	20
4.1. Проверка оборудования.....	20
4.2. Промывка насоса	22
4.3. Проверка масла и процедура его замены	22
5. Конструкция насоса	24
5.1. Разборка насоса.....	26
5.2. Сборка насоса.....	29
6. Поиск и устранение возможных неисправностей.....	29
7. Важно!.....	32

Введение

Насосы серии SDS представляют собой погружные дренажный насос, предназначенные для нужд гражданского строительства, шахт, карьеров, в очистных сооружениях сточных вод и прочих нужд перекачки.

При подключении электронасоса следует дополнительно руководствоваться эксплуатационными документами на электрооборудование.

В связи с постоянным совершенствованием выпускаемой продукции в конструкции отдельных деталей и/или узлов и агрегата в целом могут быть внесены незначительные изменения, не отраженные в настоящем руководстве.

Насосы изготовлены согласно стандартам:

Вся изготавливаемая продукция соответствует европейским стандартам: ISO 5199-2002 EN ISO 12100-1:2003, EN ISO 12100-2:2003, EN 809:1998+AC:2002, EN ISO 14121-1:2007, EN 60204-1:2006, EN 61000-6-2-2005, EN 61000-6-4-2007.

Директивы о соответствии:

Директива Евросоюза «Машины и механизмы»: 2006/42/EC;

Директива Евросоюза «Низковольтное оборудование»: 2014/35/EU;

Директива Евросоюза «Электромагнитная совместимость»: 2014/30/EU.

Цель руководства

Руководство по эксплуатации (далее РЭ) предназначено для ознакомления обслуживающего персонала с конструкцией насосов, и отдельных их узлов, а также с техническими характеристиками и правилами эксплуатации.


При ознакомлении с насосом следует дополнительно руководствоваться эксплуатационными документами на электрооборудование.


В связи с постоянным усовершенствованием выпускаемой продукции в конструкции отдельных деталей и насоса в целом могут быть внесены незначительные изменения, не отраженные в настоящем РЭ.

Содержащиеся в настоящем РЭ указания по технике безопасности, несоблюдение которых может создать опасность для обслуживающего персонала, помечены в тексте руководства знаком общей опасности:



Информация по обеспечению безопасной работы и защиты насоса:

ВНИМАНИЕ! 
К МОНТАЖУ И ЭКСПЛУАТАЦИИ НАСОСОВ ДОЛЖЕН ДОПУСКАТЬСЯ ТОЛЬКО КВАЛИФИЦИРОВАННЫЙ ПЕРСОНАЛ, ОБЛАДАЮЩИЙ ЗНАНИЕМ И ОПЫТОМ ПО МОНТАЖУ И ОБСЛУЖИВАНИЮ НАСОСНОГО ОБОРУДОВАНИЯ, ОЗНАКОМЛЕННЫЙ С КОНСТРУКЦИЕЙ НАСОСА И НАСТОЯЩИМ РЭ.

ВНИМАНИЕ! 
ПОСЛЕ ВЫПОЛНЕНИЯ ПУСКОНАЛАДОЧНЫХ РАБОТ НЕОБХОДИМО ОБЕСПЕЧИТЬ СОХРАННОСТЬ НАСТОЯЩЕГО РЭ И ЕГО ДОСТУПНОСТЬ ДЛЯ ОБСЛУЖИВАЮЩЕГО ПЕРСОНАЛА НА ОБЪЕКТЕ РАЗМЕЩЕНИЯ НАСОСА!


1. Техника безопасности

1.1. Общие требования

Перед выполнением установки, пуска, эксплуатации и технического обслуживания насоса весь персонал, привлеченный к выполнению работ, должен быть ознакомлен с содержанием настоящего РЭ.

ВНИМАНИЕ! 
НЕНАДЛЕЖАЩЕЕ ИСПОЛЬЗОВАНИЕ ИЗДЕЛИЯ МОЖЕТ ПРИВЕСТИ К ПРОИЗВОДСТВЕННЫМ ТРАВМАМ И ПОВРЕЖДЕНИЮ ИМУЩЕСТВА, А ТАКЖЕ ПРЕКРАЩЕНИЮ ДЕЙСТВИЯ ГАРАНТИИ!

Установка, пуск, эксплуатация и техническое обслуживание насосного оборудования относится к работам повышенной опасности, поэтому персонал, задействованный в данных работах, должен соблюдать не только требования безопасности настоящего РЭ, но и технику безопасности специальных профессий (например: слесаря-сборщика, электрика и т.д.).

ВНИМАНИЕ! 
УСТАНОВКУ, ПОДКЛЮЧЕНИЕ, ЭКСПЛУАТАЦИЮ И ТЕХНИЧЕСКОЕ ОБСЛУЖИВАНИЕ НАСОСОВ SDS ДОЛЖНЫ ПРОИЗВОДИТЬ ТОЛЬКО КВАЛИФИЦИРОВАННЫЕ СПЕЦИАЛИСТЫ, ОБЛАДАЮЩИЕ НЕОБХОДИМЫМИ НАВЫКАМИ И ОПЫТОМ, А ТАКЖЕ ИМЕЮЩИЕ УДОСТОВЕРЕНИЯ, ПОДТВЕРЖДАЮЩИЕ ИХ ПРАВО НА ВЫПОЛНЕНИЕ ПОДОБНЫХ РАБОТ!


Перед использованием насоса необходимо внимательно прочитать и понять предупреждающие сообщения, а также следовать изложенным в них требованиям техники безопасности. Предупреждающие знаки и сообщения призваны предотвратить следующие ситуации:

- индивидуальные несчастные случаи;
- повреждение изделия;
- неисправности изделия.

Необходимо соблюдать не только общие указания по технике безопасности, указанные в данном разделе, но и описанные в последующих разделах специальные указания по технике безопасности.

1.2. Требования техники безопасности при установке и подключении насоса


Для предотвращения несчастных случаев необходимо соблюдать правила техники безопасности при эксплуатации энергоустановок.

ВНИМАНИЕ! 
УСТАНОВКУ, РЕМОНТ, ОБСЛУЖИВАНИЕ НАСОСА ВЫПОЛНЯТЬ ТОЛЬКО ПРИ ОТКЛЮЧЕННОМ ЭЛЕКТРОПИТАНИИ! СРАЗУ ЖЕ ПО ОКОНЧАНИИ РАБОТ ДОЛЖНЫ БЫТЬ СНОВА УСТАНОВЛЕНЫ ИЛИ ВКЛЮЧЕНЫ ВСЕ ДЕМОНТИРОВАННЫЕ ЗАЩИТНЫЕ И ПРЕДОХРАНИТЕЛЬНЫЕ УСТРОЙСТВА.

Необходимо полностью исключить опасность поражения током.

Обязательно соблюдение правил безопасности, принятых при работе с вращающимися частями.

ВНИМАНИЕ! 
НЕ ВКЛЮЧАТЬ НАСОС С НЕЗАКРЫТЫМИ ВРАЩАЮЩИМИСЯ ЧАСТЯМИ!

ВНИМАНИЕ! 
ОДЕЖДА ПЕРСОНАЛА НЕ ДОЛЖНА ИМЕТЬ СВОБОДНЫХ И РАЗВИВАЮЩИХСЯ ЧАСТЕЙ, ВСЕ ЭЛЕМЕНТЫ СПЕЦОДЕЖДЫ ДОЛЖНЫ БЫТЬ ЗАСТЕГНУТЫ И ЗАПРАВЛЕНЫ ВО ИЗБЕЖАНИЕ ПОПАДАНИЯ ИХ ВО ВРАЩАЮЩИЕСЯ ЧАСТИ НАСОСА!


1.3. Требования техники безопасности при эксплуатации насоса

Во избежание повреждения насос необходимо эксплуатировать только в условиях, установленных требованиями настоящего РЭ, а также в режимах, находящихся в диапазоне, указанном в техническом паспорте на изделие.

Для продления срока службы необходимо вовремя выполнять техническое обслуживание насоса и своевременную замену изношенных комплектующих.

1.4. Требования техники безопасности при техническом обслуживании насоса

Перед выполнением работ по техническому обслуживанию насос необходимо остановить и полностью обесточить во избежание нанесения увечий персоналу вращающимися частями и поражения электрическим током.

ВНИМАНИЕ! 
ЗАПРЕЩЕНО ПРИСТУПАТЬ К ТЕХНИЧЕСКОМУ ОБСЛУЖИВАНИЮ РАБОТАЮЩЕГО И НЕОБЕСТОЧЕННОГО НАСОСА!

Самовольное изменение конструкции и производство запасных частей не допускается, это влечет за собой прекращение действия гарантии. Изменение конструкции насоса допускается только по согласованию с предприятием-изготовителем. Оригинальные запасные части и авторизированные производителем комплектующие обеспечивают безопасность и надежность эксплуатации. Использование других деталей снимает с изготовителя ответственность за вытекающие из этого последствия.

ВНИМАНИЕ! 
НЕСАНКЦИОНИРОВАННОЕ ИЗМЕНЕНИЕ КОНСТРУКЦИИ НАСОСА И ИСПОЛЬЗОВАНИЕ НЕОРИГИНАЛЬНЫХ ДЕТАЛЕЙ ВЛЕЧЕТ ПРЕКРАЩЕНИЕ ДЕЙСТВИЯ ГАРАНТИИ И ВЛИЯЕТ НА ЕГО БЕЗОПАСНОСТЬ!

2. Транспортирование и хранение насоса

2.1. Транспортирование насоса

Насос в заводской таре транспортировать только в вертикальном положении, обеспечив устойчивое положение на опорах тары и надежное крепление к ним во избежание соскальзывания насоса во время транспортирования. Следить за обозначениями на таре во время строповки.

Запрещается подвергать оборудование толчкам и ударам.

Специальная тара для транспортировки насоса должна обеспечивать устойчивое положение, надежное крепление изделия, защиту от механических повреждений, а также удобство и надежность при погрузочно-разгрузочных работах.

ВНИМАНИЕ!

НАСОС БЕЗ ТАРЫ НЕОБХОДИМО ТРАНСПОРТИРОВАТЬ ТОЛЬКО ЗА СПЕЦИАЛЬНО ПРЕДНАЗНАЧЕННЫЕ ДЛЯ ЭТОГО РЫМ-БОЛТЫ. КАТЕГОРИЧЕСКИ ЗАПРЕЩЕНО ТРАНСПОРТИРОВАТЬ И МОНТИРОВАТЬ НАСОС ЗА СИЛОВОЙ КАБЕЛЬ!

При транспортировании необходимо обращать внимание на суммарный вес насоса. Все грузозахватные приспособления должны быть пригодны для работы с таким весом и соответствовать действующим нормативным требованиям по безопасности.

Насосы могут транспортироваться любым видом транспорта в положении, указанном на упаковочной таре, при соблюдении правил перевозки для каждого вида транспорта.

Условия транспортирования насосов в части воздействия климатических факторов -2(С) ГОСТ 15150-69 «Машины, приборы и другие технические изделия. Исполнения для различных климатических районов. Категории, условия эксплуатации, хранения и транспортирования в части воздействия климатических факторов внешней среды».

2.2. Хранение насоса

Хранение насоса допускается только в специальной таре, которая обеспечивает устойчивое положение, надежное крепление, защиту от механических повреждений, а также в условиях, которые предохранят его от влаги и переохлаждения. Температура хранения от -10°C до +40°C.

При отсутствии дополнительных требований в заказе срок хранения насоса в оригинальной заводской упаковке составляет не более 3-х месяцев с момента поставки насоса заказчику.

При необходимости длительного хранения насоса необходимо запросить рекомендации у завода-изготовителя.

После длительного хранения насоса в сухом виде вал насоса нужно повернуть, для предотвращения закисления торцевых уплотнений и вала!

ВНИМАНИЕ!

МАКСИМАЛЬНЫЙ ДОПУСТИМЫЙ СРОК ХРАНЕНИЯ НАСОСОВ ДО ВВОДА В ЭКСПЛУАТАЦИЮ С МОМЕНТА ПРОИЗВОДСТВА СОСТАВЛЯЕТ 2 ГОДА. ПРИ ИСПОЛЬЗОВАНИИ НАСОСОВ С БОЛЬШИМ СРОКОМ НЕОБХОДИМО ПЕРЕД ВВОДОМ В ЭКСПЛУАТАЦИЮ ПРОВЕСТИ ДОПОЛНИТЕЛЬНОЕ ТЕХНИЧЕСКОЕ ОБСЛУЖИВАНИЕ!

3. Проведение пусконаладочных работ

3.1. Назначение насоса

SDS – это погружной дренажный насос, который представляет собой сочетание компактной конструкции, высокой производительности и износостойкости. Предназначен для подачи загрязненной жидкости, широко используется в строительстве.

Корпус двигателя и насоса изготовлен из чугуна или нержавеющей стали для обеспечения длительного срока службы.


В сравнении с другими дренажными насосами у SDS благодаря торцевому уплотнению, устойчивому к высокому давлению, значительно увеличена максимальная глубина погружения.


Полуоткрытое рабочее колесо, изготовленное из сплава с высоким содержанием хрома в сочетании с износостойкой пластиной, выполненной из ковкого чугуна, значительно увеличивает срок эксплуатации.


Эффективное охлаждение двигателя обеспечивается благодаря выпускному каналу, отлитому как часть корпуса двигателя.

Напорный патрубок от 50 мм до 150 мм, двигатель от 0,25 кВт до 11 кВт.

Герметичный двигатель оснащен встроенной тепловой защитой.

ВНИМАНИЕ! 
ЗАПРЕЩАЕТСЯ ИСПОЛЬЗОВАТЬ ДАННЫЕ НАСОСЫ В БАССЕЙНАХ, ВОДОХРАНИЛИЩАХ ИЛИ ДРУГИХ РЕЗЕРВУАРАХ, В КОТОРЫХ НАХОДЯТСЯ ЛЮДИ.

ВНИМАНИЕ! 
ЗАПРЕЩАЕТСЯ ПЕРЕКАЧИВАТЬ УГЛЕВОДОРОДНЫЕ ЖИДКОСТИ (НЕФТЬ, БЕНЗИН, МАСЛА, ДИЗЕЛЬНОЕ ТОПЛИВО, РАСТВОРИТЕЛИ И ПР.)

ВНИМАНИЕ! 
НЕ ИСПОЛЬЗУЙТЕ НАСОС В СИЛЬНО АГРЕССИВНЫХ ЖИДКОСТЯХ.

Смазывающие и герметизирующие жидкости, используемые в насосе, не токсичны, однако в случае утечки могут изменить состав перекачиваемой среды.


3.2. Технические характеристики

- Производительность: до 150 м³/ч;
- Напор: до 50 м;
- Мощность: от 0,25 кВт до 11 кВт;
- SDS M0.25 ~ 0.75:
однофазный 220 В ± 10%, 50 Гц; 220 В ± 10%, 60 Гц;
- SDS M1.5:
однофазный 220 В ± 10%, 50 Гц; 220 В ± 10%, 60 Гц;
- SDS 1.5~11: трехфазный 400 В ± 10%, 50 Гц; 380 В ± 10%, 60 Гц;
- Класс изоляции: F;
- Класс защиты: IP68;
- Максимальная глубина погружения:
SDS M0.25~0.75кВт: 10 м;
SDS M1.1~11 кВт: 25 м.

Минимальный уровень откачиваемой жидкости должен находиться на половине корпуса двигателя.

Насосы не предназначены для перекачки агрессивных жидкостей или жидкостей с большим содержанием твердых и волокнистых частиц.

Максимальный диаметр прохода твердых частиц не должен превышать указанного в технических характеристиках.

ВНИМАНИЕ! 
ЭКСПЛУАТАЦИЯ НАСОСОВ ДОПУСКАЕТСЯ В ИНТЕРВАЛЕ ПОДАЧ, СООТВЕТСТВУЮЩИХ РАБОЧЕЙ ЧАСТИ ХАРАКТЕРИСТИК

3.3. Осмотр изделия

3.3.1. Осмотрите изделие:

При доставке проверьте упаковку на наличие поврежденных или отсутствующих предметов.


Распакуйте упаковку и убедитесь, что во время транспортировки не произошло никаких повреждений и что болты и гайки не ослабли.

Подайте претензию в транспортную компанию, если что-то вышло из строя.


3.3.2. Проверьте спецификацию:

Проверьте заводскую табличку насосного агрегата, чтобы убедиться, что это именно тот продукт, который Вы заказали.

Обратите особое внимание на его характеристики по напряжению и частоте.

ВНИМАНИЕ! 
ЕСЛИ ВЫ ОБНАРУЖИТЕ КАКИЕ-ЛИБО ПОВРЕЖДЕНИЯ ИЛИ НЕСООТВЕТСТВИЯ, ПОЖАЛУЙСТА, СВЯЖИТЕСЬ С ДИЛЕРОМ ПРОИЗВОДИТЕЛЯ, У КОТОРОГО ВЫ ПРИОБРЕЛИ ИЗДЕЛИЕ, ИЛИ С БЛИЖАЙШИМ ПРЕДСТАВИТЕЛЬСТВОМ ПРОИЗВОДИТЕЛЯ.

3.3.3. Ознакомьтесь с техническими характеристиками продукта.

ВНИМАНИЕ! 
НЕ ИСПОЛЬЗУЙТЕ ИЗДЕЛИЕ В УСЛОВИЯХ, ОТЛИЧНЫХ ОТ УКАЗАННЫХ. ЭТО МОЖЕТ ПРИВЕСТИ К КОРОТКОМУ ЗАМЫКАНИЮ, ПОРАЖЕНИЮ ЭЛЕКТРИЧЕСКИМ ТОКОМ ИЛИ ВОЗГОРАНИЮ, А ТАКЖЕ МОЖЕТ ПОМЕШАТЬ УСТРОЙСТВУ ПОЛНОСТЬЮ РАСКРЫТЬ СВОЙ ПОТЕНЦИАЛ.

3.3.4. Способ запуска.

Прямой запуск должен производиться в режиме реального времени.

3.4. Установка

ВНИМАНИЕ! 
ПЕРЕД УСТАНОВКОЙ ИЛИ ОБСЛУЖИВАНИЕМ УСТРОЙСТВА ОТКЛЮЧИТЕ И ЗАБЛОКИРУЙТЕ ПОДАЧУ ЭЛЕКТРОЭНЕРГИИ.

ВНИМАНИЕ! 

НЕ УСТАНАВЛИВАЙТЕ ПУСКОВОЕ ОБОРУДОВАНИЕ ВО ВЗРЫВООПАСНОЙ ЗОНЕ, ЕСЛИ ОНО НЕ ЗАЩИЩЕНО ОТ ВЗРЫВА.

УБЕДИТЕСЬ, ЧТО УСТРОЙСТВО НЕ МОЖЕТ ПЕРЕВЕРНУТЬСЯ ИЛИ УПАСТЬ, ЧТО МОЖЕТ ПРИВЕСТИ К ТРАВМАМ ЛЮДЕЙ ИЛИ ПОВРЕЖДЕНИЮ ИМУЩЕСТВА

ВНИМАНИЕ! 

ПЕРЕД УСТАНОВКОЙ НАСОСА УБЕДИТЕСЬ, ЧТО КАБЕЛЬ И КАБЕЛЬНЫЙ ВВОД НЕ БЫЛИ ПОВРЕЖДЕНЫ ВО ВРЕМЯ ТРАНСПОРТИРОВКИ.

3.4.1. Требования к установке

Никогда не соединяйте трубопроводы с насосом, если детали не подходят друг к другу по размерам.

Используйте габаритный чертеж насоса, чтобы обеспечить правильную установку.

Обеспечьте подходящий барьер вокруг рабочей зоны, например, ограждение.

Проверьте опасность взрыва перед сваркой или использованием ручного электрического инструмента.

Перед установкой насоса удалите весь мусор из системы впускных трубопроводов.

Всегда проверяйте вращение крыльчатки, прежде чем опускать насос в перекачиваемую жидкость.

3.4.2. Изменение напряжения питания

Непрерывная работа: максимум $\pm 5\%$ от номинального напряжения.

Прерывистый ход: максимум $\pm 10\%$ от номинального напряжения.

3.4.3. Условия эксплуатации насоса

Для использования насоса температура воды должна быть от 0 °C до 40 °C.

Насос следует использовать только для перекачки обычной воды. Насос не следует использовать для перекачки таких жидкостей, как масло, соленая вода или органические растворители.

Насос не должен использоваться для перекачки взрывоопасных жидкостей и в местах, где могут присутствовать взрывоопасные элементы.

Насос нельзя использовать в частично разобранном состоянии.

Не используйте насос в местах, где давление воды превышает указанные ниже значения, так как это может привести к повреждению насоса, короткому замыканию или поражению электрическим током.

3.4.4. Инструменты и приспособления, необходимые для установки погружного насоса

- Вольтметр переменного напряжения;
- Амперметр переменного тока;
- Мегаомметр сопротивления изоляции;
- Гаечные ключи; болты; гайки;
- Ключи для подключения источника питания (отвёртка, гаечный ключ).

Перед установкой насоса проведите проверку: измерьте сопротивление между каждым из проводов сердечника и проводом заземления (желтый/зеленый), чтобы проверить

сопротивления изоляции двигателя (контрольное значение сопротивление изоляции должно быть $\geq 30 \text{ M}\Omega$).

Насос является переносным и предназначен для работы полностью или частично погруженным в перекачиваемую жидкость. Насос оснащен соединением для шланга или трубы.

3.4.5. Порядок установки

3.4.5.1. Проложите кабель так, чтобы он не имел резких изгибов, не был защемлен и не мог попасть во входное отверстие насоса.

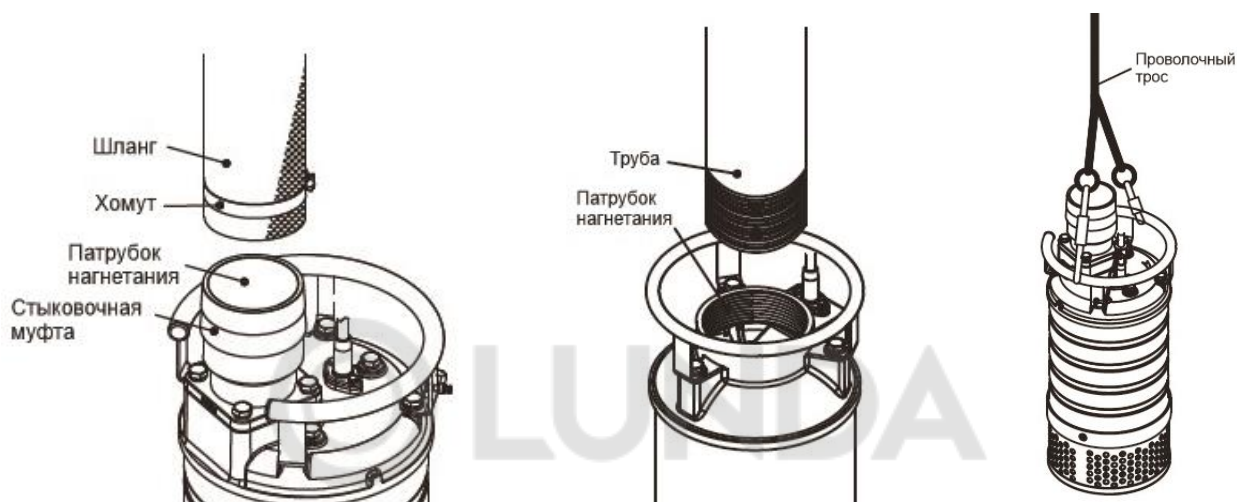


Рис.1 Установка шланга

Рис.2 Установка трубы

Рис.3
Подвешивание насоса

3.4.5.2. Установка шланга (Рис.1):

Наденьте шланг до упора к основанию шланговой муфты. Затяните хомут для шланга, чтобы закрепить шланг на месте.

3.4.5.3. Установка трубы (Рис.2):

Выровняйте трубу и выпускное отверстие насоса и держите вертикально, затем вкрутите по часовой стрелке.

3.4.5.4. При подвешивании насоса (Рис.3) для его подъема или опускания прикрепите к ручке насоса трос или цепь.

Устанавливайте насос только в таком месте, где может поддерживаться надлежащий уровень воды.

3.4.5.5. Сливной шланг может быть прикреплен вертикально или горизонтально, но не должен иметь резких изгибов (Рис.4).

ВНИМАНИЕ!  **КАТЕГОРИЧЕСКИ ЗАПРЕЩЕНО ТРАНСПОРТИРОВАТЬ И МОНТИРОВАТЬ НАСОС ЗА СИЛОВОЙ КАБЕЛЬ!**

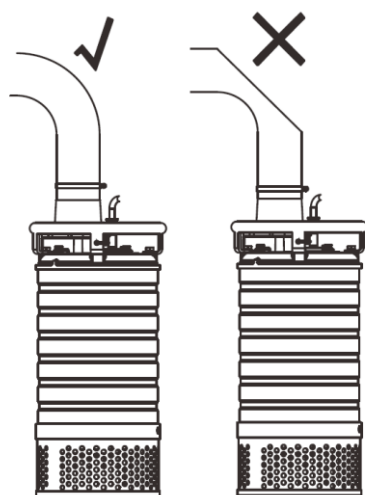


Рис. 4 Прикреплённый шланг

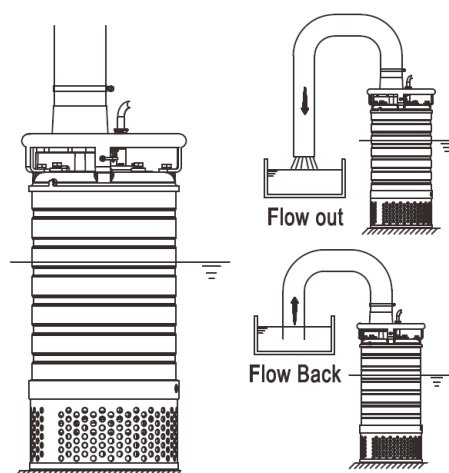



Рис.5 Подвод трубы к насосу через шланг


3.4.5.6. При использовании шланга для подвода трубопровода к насосу соблюдайте следующее (Рис.5):

Используйте как можно более короткую длину сливного шланга и сведите к минимуму количество изгибов.

Убедитесь, что конец шланга со стороны слива приподнят над поверхностью воды. Если конец шланга погружен в воду, это может привести к обратному течению воды после остановки насоса.

Если торцевая часть шланга расположена на уровне, который ниже уровня поверхности воды в насосе, то вода может продолжать вытекать даже после остановки насоса.

ВНИМАНИЕ!  **ЕСЛИ В НАСОС ПОПАДАЕТ ЧРЕЗМЕРНОЕ КОЛИЧЕСТВО ОСАДОЧНЫХ ПОРОД, ЭТО МОЖЕТ ПРИВЕСТИ К ИЗНОСУ НАСОСА, ЧТО МОЖЕТ ПРИВЕСТИ К ПРОТЕЧКЕ ИЛИ ПОРАЖЕНИЮ ЭЛЕКТРИЧЕСКИМ ТОКОМ.**

ВНИМАНИЕ!  **СООТВЕТСТВУЮЩИЕ МАТЕРИАЛЫ ДЛЯ ТРУБОПРОВОДОВ ДОЛЖНЫ БЫТЬ ПРЕДОСТАВЛЕНЫ ПОЛЬЗОВАТЕЛЕМ. МАТЕРИАЛЫ ДЛЯ ТРУБОПРОВОДОВ НЕ ВХОДЯТ В КОМПЛЕКТ ПОСТАВКИ ИЗДЕЛИЯ.**

3.4.5.7. Во время работы насос должен быть установлен вертикально.

Если существует риск того, что насос может оказаться под осадочными породами, установите насос на основание, например, на бетонные блоки.

3.4.6. Подключение к электропитанию

ВНИМАНИЕ!  **ПОДКЛЮЧЕНИЕ К ИСТОЧНИКУ ЭЛЕКТРОПИТАНИЯ ДОЛЖНО ПРОВОДИТЬСЯ КВАЛИФИЦИРОВАННЫМ СПЕЦИАЛИСТОМ!**

НЕПРАВИЛЬНЫЙ МОНТАЖ МОЖЕТ ПРИВЕСТИ К УТЕЧКЕ ТОКА, ПОРАЖЕНИЮ ЭЛЕКТРИЧЕСТВОМ ИЛИ ВОЗНИКНОВЕНИЮ ПОЖАРА!

ВНИМАНИЕ! 

ПЕРЕД ПОДКЛЮЧЕНИЕМ НЕОБХОДИМО УБЕДИТЬСЯ, ЧТО НАГРУЗКА ПИТАЮЩЕЙ СЕТИ НАХОДИТСЯ В ПРЕДЕЛАХ ДОПУСТИМОЙ!

ВНИМАНИЕ! 

ПЕРЕД ПОДКЛЮЧЕНИЕМ НЕОБХОДИМО УБЕДИТЬСЯ В ИСПОЛЬЗОВАНИИ СПЕЦИАЛЬНОГО ПРЕДОХРАНИТЕЛЯ ПО НУЛЕВОМУ ТОКУ (ДИФФЕРЕНЦИАЛЬНЫЙ АВТОМАТ ЗАЩИТЫ) И УСТРОЙСТВА ЗАЩИТЫ ОТ ПЕРЕНАПРЯЖЕНИЯ ДЛЯ ПРЕДОТВРАЩЕНИЯ ПОВРЕЖДЕНИЯ НАСОСА ИНАЧЕ ЭТО МОЖЕТ ПРИВЕСТИ К АВАРИИ!

ВНИМАНИЕ! 

ПОДКЛЮЧИТЕ ЗАЗЕМЛЕНИЕ! ПРИ ПОДКЛЮЧЕНИИ ЗАЗЕМЛЕНИЯ УБЕДИТЕСЬ В НАДЁЖНОЙ УСТАНОВКЕ ЗАЗЕМЛЯЮЩЕГО ПРОВОДА. ИНАЧЕ, ЭТО МОЖЕТ СТАТЬ ПРИЧИНОЙ ПОВРЕЖДЕНИЯ НАСОСА!

ВНИМАНИЕ! 

НЕ ПОДКЛЮЧАЙТЕ ПРОВОД ЗАЗЕМЛЕНИЯ К ГАЗОВЫМ ТРУБАМ, ТРУБАМ ВОДОПРОВОДА, ГРОМООТВОДУ ИЛИ ЛИНИИ ЗАЗЕМЛЕНИЯ ТЕЛЕФОНА, Т. К. НЕПРАВИЛЬНОЕ ЗАЗЕМЛЕНИЕ МОЖЕТ ПРИВЕСТИ К ПОРАЖЕНИЮ ЭЛЕКТРИЧЕСТВОМ!

ВНИМАНИЕ! 

НЕ УСТАНАВЛИВАЙТЕ ПУСКОВОЕ ОБОРУДОВАНИЕ ВО ВЗРЫВООПАСНОЙ ЗОНЕ, ЕСЛИ ОНО НЕ ИМЕЕТ ВЗРЫВОЗАЩИЩЕННЫХ ХАРАКТЕРИСТИК.

3.4.7. Общие требования применимые к электромонтажу

Сетевое напряжение и частота должны соответствовать спецификациям, указанным на заводской табличке.

Предохранители и автоматические выключатели должны иметь соответствующую номинальную мощность, а защита насоса от перегрузки (выключатель защиты двигателя) должна быть подключена и настроена на номинальный ток в соответствии с паспортной табличкой и, если применимо, схемой кабелей.

Пусковой ток при прямом пуске в режиме онлайн может в шесть раз превышать номинальный ток.

Номинальная мощность предохранителя и кабеля должны соответствовать правилам и нормам, принятым в местности, где устанавливается насос.

Если предписана прерывистая работа, то насос должен быть снабжен контрольным оборудованием, поддерживающим такую работу.

3.4.8. Требования к заземлению

Вы должны заземлить все электрическое оборудование. Это относится к насосному оборудованию, приводу и любому контрольному оборудованию.

Проверьте провод заземления, чтобы убедиться, что он подключен правильно.

Если кабель двигателя выдернут по ошибке, провод заземления должен быть последним проводником, отсоединенным от его клеммы.

Убедитесь, что провод заземления длиннее, чем фазные проводники. Это относится к обоим концам кабеля двигателя.

3.4.9. Требования к кабелям

Кабели должны быть в хорошем состоянии, не иметь резких изгибов, не заземляться, не иметь порезов. В противном случае в повреждения может попасть вода и вызвать короткое замыкание электродвигателя.

Для предотвращения порезов или перекручивания кабеля, что может привести к повреждению насоса и поражению электрическим током или возгоранию, следите за тем, чтобы шины транспортных средств не натыкались на кабель.

Если кабель должен быть погружен в воду, обязательно полностью сформируйте герметичную соединительную часть, чтобы вода не проникала во внутрь насоса.

Оболочка не должна быть повреждена и не должна иметь углублений или рельефов (с маркировкой и т.д.) в месте ввода кабеля.

Уплотнительная втулка и шайбы для ввода кабеля должны соответствовать наружному диаметру кабеля.

Минимальный радиус изгиба не должен быть ниже допустимого значения.

При использовании кабеля, который использовался ранее, при установке необходимо отсоединить короткий отрезок это необходимо для того, чтобы уплотнительная втулка кабельного ввода снова не сомкнулась вокруг кабеля в том же месте.

Если внешняя оболочка кабеля повреждена, замените кабель. Обратитесь в сервисный центр производителя.

Необходимо учитывать падение напряжения в длинных кабелях. Номинальное напряжение привода — это напряжение, измеренное в точке подключения кабеля в насосе.

ВНИМАНИЕ!  **ПЕРЕД ПОДКЛЮЧЕНИЕМ КАБЕЛЯ К КЛЕММНОЙ КОЛОДКЕ УБЕДИТЕСЬ, ЧТО ИСТОЧНИК ПИТАНИЯ (Т.Е. АВТОМАТИЧЕСКИЙ ВЫКЛЮЧАТЕЛЬ) ПРАВИЛЬНО ОТСОЕДИНЕН.**



Рис. 6 Никогда не погружайте концы кабеля в воду



Рис. 7 Если необходимо удлинить кабель, используйте удлинительный кабель с большим размером сердечника, что и у кабеля, поставляемого с насосом



Рис. 8 Чтобы предотвратить попадание воды внутрь кабеля, обязательно надежно закрепите соединительную часть кабеля. Используйте термоусадочную муфту на клеевой основе.



Рис. 9 Чтобы избежать повреждения кабеля, прокладывайте его таким образом, чтобы кабель не был согнут, перегнут или прижат к конструкции.

Подключение однофазных кабелей рис. 10, рис.11, рис 12:

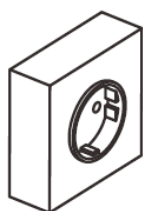


Рис. 10

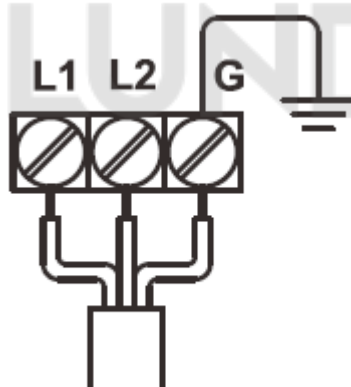


Рис. 11

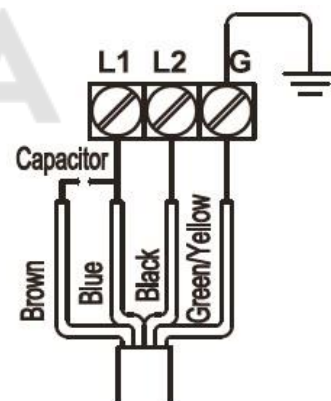


Рис. 12

Подключение трёхфазного кабеля для прямого включения рис. 13:

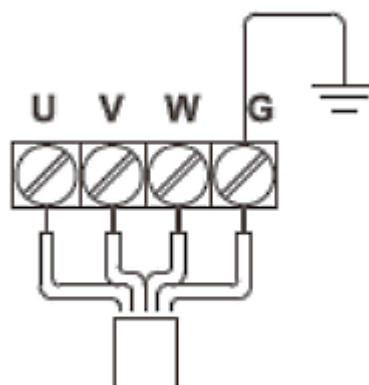


Рис.13

Электрические схемы могут быть следующими:

Однофазный

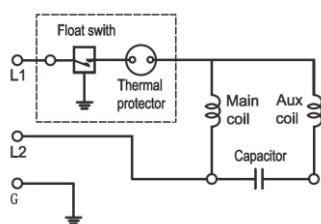


Рис.14

Трёхфазный

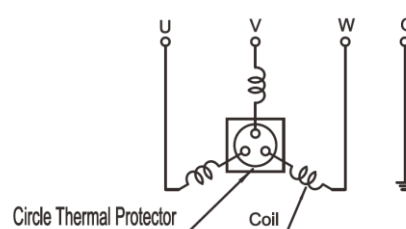


Рис.15

С поплачковым выключателем

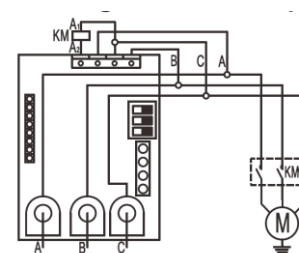



Рис.16

3.5. Эксплуатация насоса

Перед запуском насоса необходимо убедиться в выполнении следующих требований:

Еще раз проверьте заводскую табличку насоса, чтобы убедиться в правильности его напряжения и частоты.

ВНИМАНИЕ!  НЕПРАВИЛЬНОЕ НАПРЯЖЕНИЕ И ЧАСТОТА ИСТОЧНИКА ПИТАНИЯ НЕ ПОЗВОЛЯТ НАСОСУ ПОЛНОСТЬЮ РАСКРЫТЬ СВОЙ ПОТЕНЦИАЛ, А ТАКЖЕ МОГУТ ПРИВЕСТИ К ПОРАЖЕНИЮ ЭЛЕКТРИЧЕСКИМ ТОКОМ ИЛИ ПОЖАРУ.

Проверьте проводку, напряжение источника питания, мощность автоматического выключателя утечки на землю и сопротивление изоляции двигателя.

ВНИМАНИЕ!  **КОНТРОЛЬНОЕ ЗНАЧЕНИЕ СОПРОТИВЛЕНИЯ ИЗОЛЯЦИИ ≥ 30 МΩ.**

Отсутствуют физические повреждения у насоса и кабелей.

Уровень масла в масляном баке нужного уровня.

Выполнены электрические соединения в соответствии с нормативными требованиями и требованиями настоящего РЭ.

Подключены все термодатчики.

Правильно установлен и подключен датчик утечек (при наличии).

Правильно установлен насос на предварительно подготовленное место.

Насос не может перевернуться или упасть, что может привести к травмам людей или повреждению имущества.

При запуске насоса рядом с ним никого нет (насос будет дергаться в противоположном направлении вращению рабочего колеса).

ВНИМАНИЕ!  **В НЕКОТОРЫХ СЛУЧАЯХ НАСОС И ОКРУЖАЮЩАЯ ЖИДКОСТЬ МОГУТ БЫТЬ ГОРЯЧИМИ. СУЩЕСТВУЕТ РИСК ПОЛУЧЕНИЯ ОЖОГОВЫХ ТРАВМ!**

Сняты предохранители или разомкнут автоматический выключатель, рабочее колесо может

свободно вращаться.

Вращение насоса осуществляется в правильном направлении.

Наличие и работоспособность систем защиты и предохранения.

Правильно подключенные и работоспособные поплавковые выключатели уровня жидкости (при наличии).

Открыты имеющиеся в системе запорные клапаны.

Имеется в наличии и работоспособен обратный клапан.

Если Вам необходимо провести какие-либо работы с насосом, убедитесь, что он изолирован от источника питания и не может быть включен.

Убедитесь, что у вас есть четкий путь отступления.

Никогда не работайте в одиночку.

ВНИМАНИЕ! 

СУХОЙ ХОД ВЫЗЫВАЕТ ПОВЫШЕННЫЙ ИЗНОС И В КОНЕЧНОМ ИТОГЕ МОЖЕТ ПРИВЕСТИ К ПОЛОМКЕ НАСОСА!

ВНИМАНИЕ! 

ОБЯЗАТЕЛЬНО ПРОВЕРЯЙТЕ НАПРАВЛЕНИЕ ВРАЩЕНИЯ НАСОСА, КОГДА НАСОС НАХОДИТСЯ ВНЕ ВОДЫ. ВКЛЮЧЕНИЕ НАСОСА В ОБРАТНОМ НАПРАВЛЕНИИ, КОГДА ОН ПОГРУЖЕН В ВОДУ, МОЖЕТ ПРИВЕСТИ К ПОВРЕЖДЕНИЮ НАСОСА, ЧТО МОЖЕТ ПРИВЕСТИ К ПОРАЖЕНИЮ ЭЛЕКТРИЧЕСКИМ ТОКОМ ИЛИ ПОЖАРУ. ИСПОЛЬЗУЙТЕ ИНДИКАТОР ПОВОРОТА ФАЗЫ ДЛЯ ПРОВЕРКИ ПРАВИЛЬНОГО ВРАЩЕНИЯ НАСОСА.

3.5.1. Способы проверить правильность вращения рабочего колеса

3.5.1.1. Посмотреть на рабочее колесо. Если смотреть снизу насоса (на впуск), рабочее колесо должно вращаться против часовой стрелки (или см. табличку с техническими данными).

3.5.1.2. Посмотреть на насос сверху. Т.к. рабочее колесо не видно, лучший способ проверить вращение – это проверить возвратное движение насоса, когда насос только начинает работать. Возвратно-поступательное движение насоса должно быть против часовой стрелки, как показано на рис. 17.

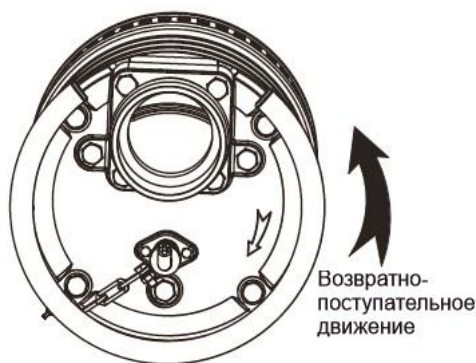


Рис.17

Примечание: для насоса с поплавковым выключателем вы должны поднять поплавок рукой, иначе насос не запустится, рис.18.



Рис.18 Поднятие поплавка.

3.5.1.3. Чтобы изменить направление вращения, нужно поменять местами два из трех проводов, обозначенных U, V и W соответственно, рис. 19.

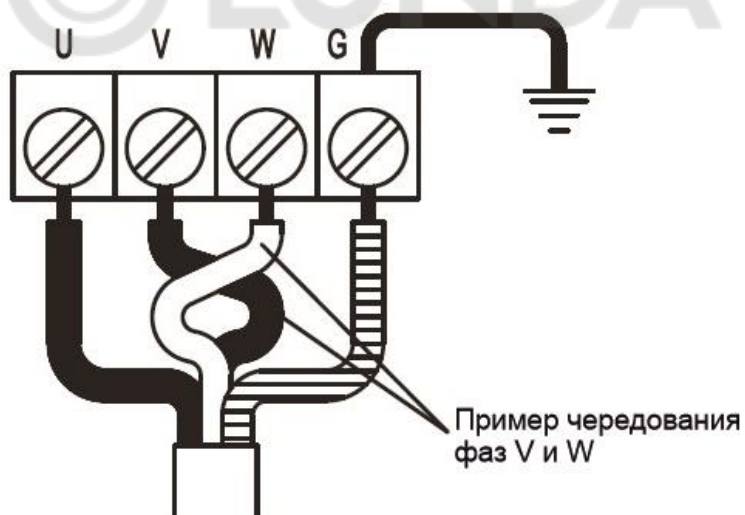


Рис.19 Смена вращения рабочего колеса.

3.5.2. Запуск насоса

ВНИМАНИЕ! ⚠

ПРИ ЗАПУСКЕ РЯДОМ С НАСОСОМ НИКОГО НЕ ДОЛЖНО БЫТЬ!

ВНИМАНИЕ! ⚠

НЕ ВКЛЮЧАЙТЕ НАСОС НИЖЕ ПОСТОЯННОГО УРОВНЯ ПРОТОЧНОЙ ВОДЫ (C.W.L), ТАК КАК ЭТО МОЖЕТ ПРИВЕСТИ К ПОВРЕЖДЕНИЮ НАСОСА.

ВНИМАНИЕ! ⚠

ЕСЛИ НАСОС ОСНАЩЕН АВТОМАТИЧЕСКИМ РЕГУЛИРОВАНИЕМ УРОВНЯ И/ИЛИ ВНУТРЕННИМ КОНТАКТОРОМ, СУЩЕСТВУЕТ РИСК ВНЕЗАПНОГО ПЕРЕЗАПУСКА.

В таблице на рис.20 показан уровень воды во время работы в зависимости от производительности разных моделей. Убедитесь, что уровень воды не будет ниже этих уровней!

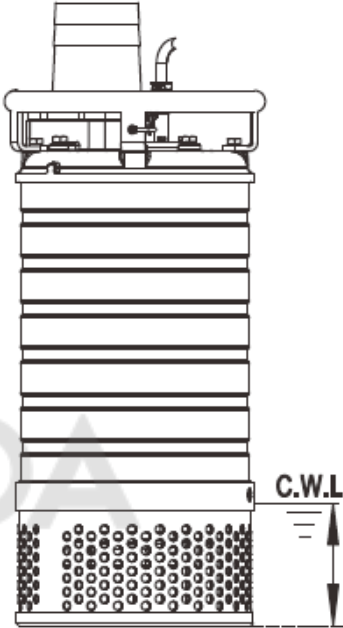
MODEL	C.W.L.	
MODEL 1: 0.25~0.75kW	50 mm	
MODEL 2: 1.5~2.2kW	87 mm	
MODEL 2: 3.7~5.5kW	76 mm	
MODEL 2: 7.5 ~11 kW	142 mm	
MODEL 3: 0.75 kW	140 mm	
MODEL 3: 2.2 kW	180 mm	
MODEL 4: 1.5~2.2 kW	110mm	
MODEL 4: 3.7~5.5 kW	135mm	

Рис.20 Необходимый уровень воды в насосе

Уровень воды для моделей, не включенных в таблицу, самый низкий уровнем воды достигается при погруженном в воду фильтре насоса.

ВНИМАНИЕ! ⚠

ЗАПУСК НАСОСА ПРОИЗВОДИТСЯ ТОЛЬКО ПРИ ПОЛНОМ ПОГРУЖЕНИИ В ПЕРЕКАЧИВАЕМУЮ ЖИДКОСТЬ!

ВНИМАНИЕ! ⚠

ЗАПРЕЩАЕТСЯ ПРОИЗВОДИТЬ ЗАПУСК НАСОСА С ЧАСТОТОЙ БОЛЕЕ 15 РАЗ В ТЕЧЕНИЕ ОДНОГО ЧАСА, ЧТОБ НЕ ДОПУСТИТЬ ПЕРЕГРЕВА ЭЛЕКТРОДВИГАТЕЛЯ!

ВНИМАНИЕ! ⚠

КАТЕГОРИЧЕСКИ ЗАПРЕЩАЕТСЯ РАБОТА НАСОСА БЕЗ ОБРАТНОГО КЛАПАНА ИЛИ ЗАДВИЖКИ НА НАПОРНОЙ ЛИНИИ!

ВНИМАНИЕ! ⚠

ПРИ РАБОТАЮЩЕМ НАСОСЕ КАТЕГОРИЧЕСКИ ЗАПРЕЩАЕТСЯ: ПРОИЗВОДИТЬ РЕМОНТ; ПОДТЯГИВАТЬ БОЛТЫ, ВИНТЫ, ГАЙКИ; ПРИКАСАТЬСЯ К ВРАЩАЮЩИМСЯ И НАГРЕТЫМ СВЫШЕ 50°C ЧАСТЯМ.

3.5.2.1. Интеллектуальный режим контроля уровня воды в насосе

Когда насос включен, т.е. плавающий переключатель (или датчик уровня воды) находится в положении "ВКЛЮЧЕНО", это означает, что насос начинает работать;

При работе насоса, т.е. когда плавающий переключатель (или датчик уровня воды) находится в положении "ВЫКЛ.", это означает, что насосы перестанут работать после 60 секунд непрерывной работы, но если плавающий переключатель (или датчик уровня воды) снова "ВКЛЮЧЕН" через 60 секунд "ВЫКЛ.", то насос будет работать без остановок;

Время остановки. После остановки насоса из-за низкого уровня воды он не запустится в течение 60 секунд (даже если плавающий выключатель (или датчик уровня воды) ВКЛЮЧЕН; если только снова не подключить питание после выключения);

Режим восстановления. Насос останавливается при низком уровне воды, он автоматически запускается через 60 секунд при включенном плавающем переключателе (или датчике уровня воды).

3.5.3. Эксплуатация насоса

ВНИМАНИЕ! 

ВО ИЗБЕЖАНИЕ ОЖОГОВ НЕ ПРИКАСАЙТЕСЬ К НАСОСУ ГОЛЫМИ РУКАМИ ВО ВРЕМЯ ЕГО РАБОТЫ!

ВНИМАНИЕ! 

НЕ ВСТАВЛЯЙТЕ ПАЛЕЦ ИЛИ ПАЛКУ ВО ВПУСКНОЕ ОТВЕРСТИЕ НАСОСА. ЭТО МОЖЕТ ПРИВЕСТИ К ТРАВМАМ, ПОРАЖЕНИЮ ЭЛЕКТРИЧЕСКИМ ТОКОМ, КОРОТКОМУ ЗАМЫКАНИЮ ИЛИ ВОЗГОРАНИЮ!

ВНИМАНИЕ! 

СЛЕДИТЕ ЗА ТЕМ, ЧТОБЫ НИКТО НЕ ПРИБЛИЖАЛСЯ К НАСОСУ БЛИЖЕ, ЧЕМ НА 20 М, КОГДА ОН НАХОДИТСЯ В КОНТАКТЕ С ПЕРЕКАЧИВАЕМОЙ ИЛИ СМЕШИВАЕМОЙ ЖИДКОСТЬЮ.

ВНИМАНИЕ! 

НАСОС НЕ ПРЕДНАЗНАЧЕН ДЛЯ БАССЕЙНОВ!

Во время осмотра и ремонта отключайте источник питания, чтобы избежать непреднамеренный запуск насоса. Несоблюдение правил отключения источника питания может привести к серьезным несчастным случаям, включая поражение электрическим током, короткое замыкание и травмы.

Во время отключения электроэнергии отключите питание насоса. Непреднамеренное включение насоса после возобновления подачи питания может быть чрезвычайно опасным для людей, находящихся рядом с насосом.

ВНИМАНИЕ! 

ЕСЛИ ПРИЧИНА НЕИСПРАВНОСТИ НЕ УСТРАНЕНА, НАСОС БУДЕТ ПОВТОРЯТЬ ЦИКЛ ОСТАНОВКИ И ЗАПУСКА, ЧТО В КОНЕЧНОМ ИТОГЕ ПРИВЕДЕТ К ПОВРЕЖДЕНИЮ НАСОСА, УТЕЧКЕ ТОКА И ПОРАЖЕНИЮ ЭЛЕКТРИЧЕСКИМ ТОКОМ. СЛЕДОВАТЕЛЬНО, УБЕДИВШИСЬ, ЧТО ИСТОЧНИК ПИТАНИЯ ОТКЛЮЧЕН, НАЙДИТЕ И УСТРАНИТЕ ПРИЧИНУ ПРОБЛЕМЫ С ПОМОЩЬЮ ОСМОТРА И РЕМОНТА.

Не включайте насос при необычно низком напоре или когда фильтр забит мусором. Это помешает насосу полностью раскрыть свой потенциал, а также может вызвать аномальный шум и вибрацию и привести к повреждению насоса, что может привести к утечке тока, поражению электрическим током и пожару.

Если насос не используется в течение длительного времени, убедитесь, что источник питания (например, выключатель) правильно отключен.

Если в двигателе возникает перегрузка по току или если двигатель перегревается в условиях:

- экстремальных колебаниях напряжения питания;
- перегрузки насоса;
- работы насоса в открытой фазе или в состоянии связывания;

для защиты двигателя насос автоматически остановится, независимо от уровня воды во время работы.

3.5.3.1. Контроль работоспособности насоса

При использовании насоса в качестве аварийного, необходим постоянный контроль оператора за работой на установленном режиме, уровнем перекачиваемой жидкости.

При работе насоса в резервуаре с постоянным уровнем перекачиваемой жидкости необходимо проведение периодического (но не реже одного раза в сутки) контроля за уровнем жидкости, равномерностью работы.

При работе насоса в автоматизированном режиме аппаратурой управления производится запуск-остановка в зависимости от уровня перекачиваемой жидкости и выдается на пульт оператора сигнал о превышении допустимого уровня, свидетельствующий о неисправности.

Повышенные шум и вибрация характеризуют ненормальную работу насоса. В этом случае необходимо остановить насос и устранить неисправности.

3.5.4. Остановка насоса

Остановка насоса может быть проведена оператором или защитами двигателя.

3.5.4.1. Порядок остановки насоса:

- 3.5.4.1.1. Закрыть краны у контрольно-измерительных приборов;
- 3.5.4.1.2. Закрыть задвижку на напорном трубопроводе;
- 3.5.4.1.3. Отключить электродвигатель.

При остановке на длительное время и последующей консервации, жидкость из насоса слить, а насос очистить.

Аварийная остановка насоса при необходимости, осуществляется нажатием кнопки «СТОП» цепи управления двигателя.

4. Техническое обслуживание насоса

4.1. Проверка оборудования

Погружные насосы Aikon — это надежное качественное оборудование, каждое из которого прошло тщательный выходной контроль на заводе-изготовителе.

Самосмазывающиеся шарикоподшипники в сочетании с устройствами мониторинга обеспечивают оптимальную надежность насоса при условии, что насос подключен и

эксплуатируется в соответствии с требованиями настоящего РЭ.


Для обеспечения длительного срока эксплуатации рекомендуется проводить регулярный осмотр насоса и осуществлять уход за ним. Интервалы сервисного обслуживания для насосов SDS (Таблица 1) могут различаться в зависимости от типа установки и эксплуатации.

ВНИМАНИЕ!  **КАТЕГОРИЧЕСКИ ЗАПРЕЩЕНО ТРАНСПОРТИРОВАТЬ И МОНТИРОВАТЬ НАСОС ЗА СИЛОВОЙ КАБЕЛЬ!**

Таблица 1. Периодичность технического обслуживания

Периодичность проверки	Проверяемые элементы
Ежемесячно	Измерение рабочего тока. Рабочий ток должен быть в пределах номинального значения.
	Измерение сопротивления изоляции. Контрольное значение сопротивления изоляции должно быть ≥ 10 МΩ. Проверить наличие и надежность заземления насоса. Примечание: двигатель должен быть проверен, если сопротивление изоляции значительно ниже, чем при последней проверке
	Измерение напряжения источника питания. Допуск по напряжению питания: а. непрерывная работа: не более $\pm 5\%$ от номинального напряжения; б. прерывистый ход: максимум $\pm 10\%$ от номинального напряжения.
	Проверка рабочего колеса. Если уровень производительности значительно снизился, возможно, рабочее колесо изношено.
Каждые полгода	Проверка подъемной цепи или троса
	Проверка и замена масла.
Ежегодно	Проверка масла и торцевого уплотнения каждые 12 месяцев или 6000 часов, возможно чаще. Примечание: если масло в масляной камере стало «молочным», имеются следы воды и осталось 10 - 30 % необходимо заменить торцевое уплотнение и масло. Примечание: для проверки и замены торцевого уплотнения требуется профессиональное оборудование. Для проведения данных операций необходимо обратиться к поставщику такого оборудования или региональному представительству CNP.

Раз в 2-5 лет	<p>Капитальный ремонт Насос необходимо подвергнуть капитальному ремонту даже при условии его работоспособности. В случае непрерывного использования насоса капитальный ремонт может потребоваться раньше.</p> <p>Примечание: при проведении капитального ремонта необходимо использовать лишь оригинальные запасные части. При отсутствии запасных частей необходимо обратиться в региональное представительство CNP.</p>
---------------	--

ВНИМАНИЕ!  **ТЕХНИЧЕСКОЕ ОБСЛУЖИВАНИЕ НАСОСОВ ДОЛЖНЫ ПРОИЗВОДИТЬ ТОЛЬКО КВАЛИФИЦИРОВАННЫЕ СПЕЦИАЛИСТЫ, ОБЛАДАЮЩИЕ НЕОБХОДИМЫМИ НАВЫКАМИ И ОПЫТОМ, А ТАКЖЕ ИМЕЮЩИЕ УДОСТОВЕРЕНИЯ, ПОДТВЕРЖДАЮЩИЕ ИХ ПРАВО НА ВЫПОЛНЕНИЕ ПОДОБНЫХ РАБОТ!**

Перечисленные ниже детали являются расходными материалами. Как правило, используйте период замены в качестве руководства по замене этих деталей.

Название детали	Условие замены
Прокладка и уплотнительное кольцо	при каждой разборке насоса или его проверке
Сальник	при каждой разборке насоса, при его осмотре или при износе уплотнительной кромки
Втулка вала	износ

4.2. Промывка насоса

Удалите весь мусор, прилипший к внешней поверхности насоса, и промойте насос водопроводной водой.

Обратите особое внимание на область рабочего колеса и полностью удалите весь мусор с него, если он имеется.

4.3. Проверка масла и процедура его замены

4.3.1. Проверка масла

4.3.1.1. Выкрутить масляную пробку (Рис.21) и извлечь немного смазки для контроля.

4.3.1.2. Наклонить насос, чтобы опустить маслосливное отверстие, слить немного масла. Если масло имеет молочный оттенок или смешано с водой, это может говорить о неисправности механического уплотнения вала и о необходимости его замены.

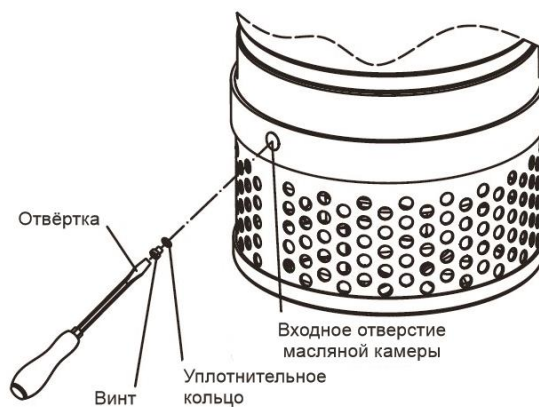


Рис. 21 Контроль и замена масла

4.3.2. Замена масла

Выкрутить пробку маслозаливного отверстия, слить всё старое масло (рис. 22) и залить новое.

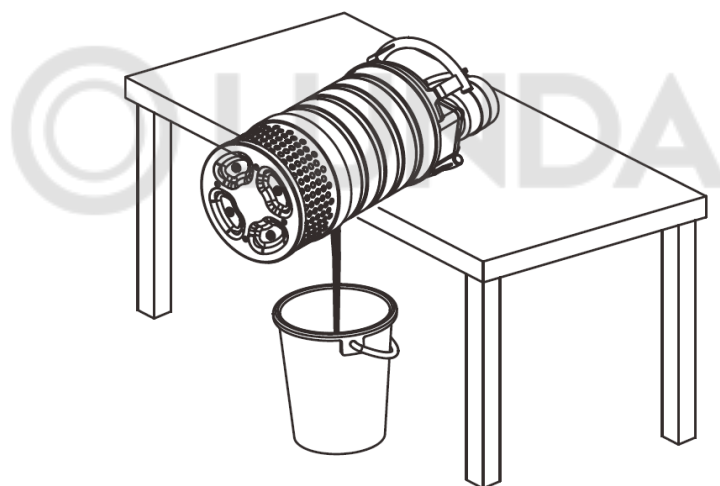


Рис. 22 Слив масла

ВНИМАНИЕ! ⚠️
 ОТРАБОТАННОЕ МАСЛО ДОЛЖНО БЫТЬ НАДЛЕЖАЩИМ ОБРАЗОМ УТИЛИЗИРОВАНО И ВЫЛИВАТЬ ЕГО В КАНАЛИЗАЦИЮ ИЛИ РЕКУ СТРОГО ЗАПРЕЩАЕТСЯ.

ВНИМАНИЕ! ⚠️
 ПРОКЛАДКА МАСЛОЗАЛИВНОЙ ПРОБКИ ДОЛЖНА ЗАМЕНЯТЬСЯ ПРИ КАЖДОЙ ПРОВЕРКЕ ИЛИ ЗАМЕНЕ МАСЛА.

Для заполнения масляной камеры применяется турбинное масло №32.
 Допускается применение других масел сходных по техническим характеристикам.
 Необходимый объём масла для разных моделей представлен в таблице на рис.23.

МОДЕЛЬ	Необходимый объем масла, мл
MODEL 1: 0.25~0.75kW	190
MODEL 2: 1.5~2.2kW(F) MODEL 4: 1.5~2.2kW	460
MODEL 2: 1.5kW	440
MODEL 2: 3.7~5.5kW(F) MODEL 4: 3.7-5.5kW	960
MODEL 2: 7.5-11kW	1750
MODEL 3: 0.75 kW	255
MODEL 3: 2.2 kW	720

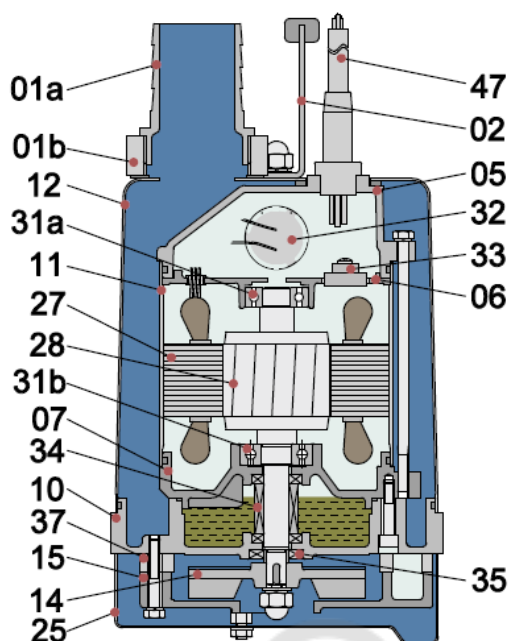
Рис.23 Необходимый объем масла для разных моделей

5. Конструкция насоса

Серия SDS обладает стандартной конструкцией для дренажных насосов. Патрубок нагнетания располагается в верхней части и выполнен в виде штуцера для соединения с гибким шлангом.

Рабочее колесо насоса – полуоткрытого типа, выполнено из сплава с высоким содержанием хрома для обеспечения высокой износостойкости. Элементы проточной части, контактирующие с рабочей жидкостью изготовлены из чугуна и нержавеющей стали.

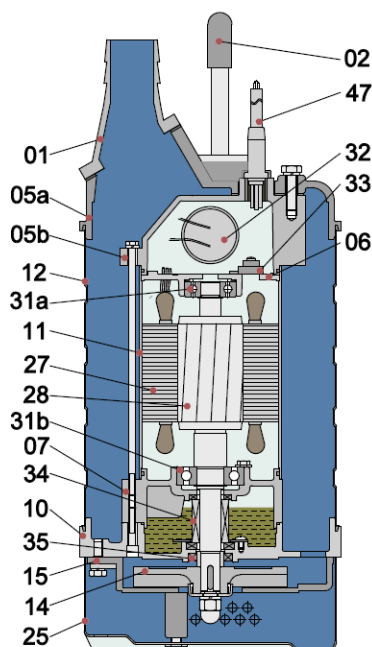
Герметичный электродвигатель насоса, охлаждаемый протекающей через внешнюю камеру средой, отделен от перекачиваемой жидкости с помощью масляной камеры и двойного торцевого уплотнения. Для того чтобы не допустить перегрев, двигатель оснащен встроенной тепловой защитой.



№	Наименование	Материал
01a	Напорный патрубок	ABS
01b	Напорный патрубок	PA66
02	Ручка	Резина и AISI304SS
05*	Крышка	Чугун
06	Подшипниковый щит	Al литье под давл.
07*	Корпус подшипника	Чугун
10*	Корпус	Чугун
11	Корпус двигателя	AISI304SS
12	Наружный кожух	AISI304SS
14*	Рабочее колесо	Ковкий чугун
15*	Диффузор	Чугун
25	Фильтр	AISI304SS
27	Статор	
28	Ротор	Вал: AISI304SS
31a	Подшипник	Шариковый
31b	Подшипник	Шариковый
32	Конденсатор	
33	Защита двигателя	
34	Торцевое уплотнение	Карбид кремния/ углеродо-керамическое
35	Сальниковое уплотнение	
37	Прокладка	NBR
47	Кабель	Длина 8м H07RN-F

* Опция: исполнение из AISI304SS

Рис.24 Насос серии SDS моделей на 0,25-0,75 кВт, вид в разрезе



№	Наименование	Материал
01*	Напорный патрубок	Чугун
02*	Ручка	Резина, сталь
05a*	Крышка	Чугун
05b*	Крышка	Чугун
06	Подшипниковый щит	Чугун
07*	Корпус подшипника	Чугун
10*	Корпус	Чугун
11	Корпус двигателя	Нержавеющая сталь
12	Наружный кожух	AISI304SS
14*	Рабочее колесо	Сплав с высоким содержанием Cr
15*	Диффузор	Ковкий чугун
25*	Фильтр	Сталь
27	Статор	
28	Ротор	Вал: AISI304SS
31a	Подшипник	Шариковый
31b	Подшипник	Шариковый
32	Конденсатор	Только однофазный
33	Защита двигателя	
34	Торцевое уплотнение	SiC-SiC/Carbon-SiC (≤ 2.2 кВт) SiC-SiC/SiC-SiC (3.7-5.5кВт)
35	Сальниковое уплотнение	
47	Кабель	Длина 15м H07RN-F

* Опция: исполнение из AISI304SS

Рис.25 Насос серии SDS моделей на 1,5-5,5 кВт, вид в разрезе


Электродвигатель состоит из стального корпуса, в который запрессован статор. Корпус закрыт сверху крышкой корпуса, снизу – крышкой масляной камеры, закрепленными болтами. Ротор двигателя установлен с использованием радиальных шариковых подшипников. Осевая фиксация ротора выполнена крышкой масляной камеры.

Электродвигатель выполнен герметичным, и его охлаждение при работе происходит за счет теплоотдачи через корпус в окружающую среду. Все места неподвижных соединений защищены от протечек влаги кольцевым уплотнением.

5.1. Разборка насоса

При разборке насоса необходимо тщательно следить за состоянием посадочных и уплотнительных поверхностей и оберегать их от забоин, царапин и других повреждений.

При разборке необходимо помечать взаимное положение деталей (маркером или на бирке). Крепежные и особо ответственные изделия необходимо укладывать в специально подготовленную тару.

ВНИМАНИЕ! 
ПЕРЕД УСТАНОВКОЙ ИЛИ ОБСЛУЖИВАНИЕМ УСТРОЙСТВА ОТКЛЮЧИТЕ И ЗАБЛОКИРУЙТЕ ПОДАЧУ ЭЛЕКТРОЭНЕРГИИ!

ВНИМАНИЕ! 
НАДЕНЬТЕ ЗАЩИТНЫЕ ПЕРЧАТКИ ДЛЯ ЗАЩИТЫ РУК ОТ ОСТРЫХ КРАЕВ ИЗНОШЕННОГО РАБОЧЕГО КОЛЕСА И/ИЛИ КОРПУСА НАСОСА.

При замене деталей запасными частями проверять строгое соответствие заменяемой и новой детали по местам сопряжений и посадочным поверхностям.

Перед разборкой насоса необходимо:

- проверить надежность работы запорной арматуры;
- проверить отсутствие напряжения питания электродвигателя;
- отсоединить все контрольно-измерительные приборы;
- опорожнить насос, используя пробки;
- отсоединить насос от магистралей (отвода, подвода, разгрузки и подачи охлаждающей жидкости). Отверстия патрубков насоса закрыть заглушками;
- снять насос и доставить его к месту разборки.

5.1.1. Разборка насосов МОДЕЛЬ 1: 0,25 ~ 0,75 кВт, МОДЕЛЬ2: 1,5 ~ 11 кВт / МОДЕЛЬ 4: 1,5 ~ 5,5 кВт (Рис.26, Рис. 27)

ВНИМАНИЕ! 
ПЕРЕД РАЗБОРКОЙ ОБЯЗАТЕЛЬНО СЛЕЙТЕ МАСЛО ИЗ НАСОСА.

5.1.1.1. Снятие подставки для фильтра.

Снимите шестигранную гайку и плоскую шайбу снизу и снимите подставку для фильтра, затем выверните винт.

5.1.1.2. Снятие диффузора.

Снимите шестигранный болт, пружинную шайбу, снимите диффузор, защитный колпачок, прокладка.

5.1.1.3. Снятие рабочего колеса.

С помощью гаечного ключа снимите колпачковую гайку, пружинную шайбу и шайбу; затем снимите рабочее колесо, сальник, втулку вала.

5.1.1.4. При необходимости снимите уплотнительную скобу, уплотнительное кольцо и снимите торцевое уплотнение. После снятия шестигранного болта снимите уплотнительную скобу с корпуса подшипника. В это время будьте осторожны, чтобы не повредить скользящую поверхность торцевого уплотнения. Снимите торцевое уплотнение с главного вала.

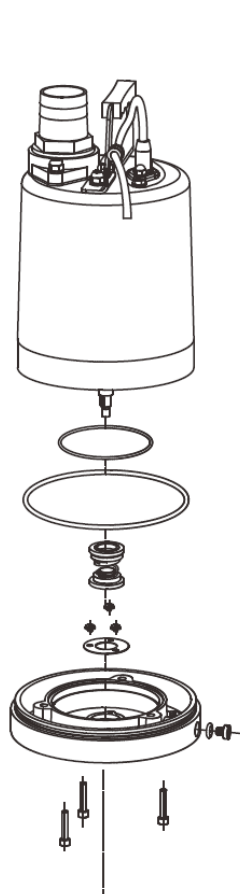


Рис. 26. МОДЕЛЬ 1: 0,25 ~ 0,75 кВт в разобранном виде

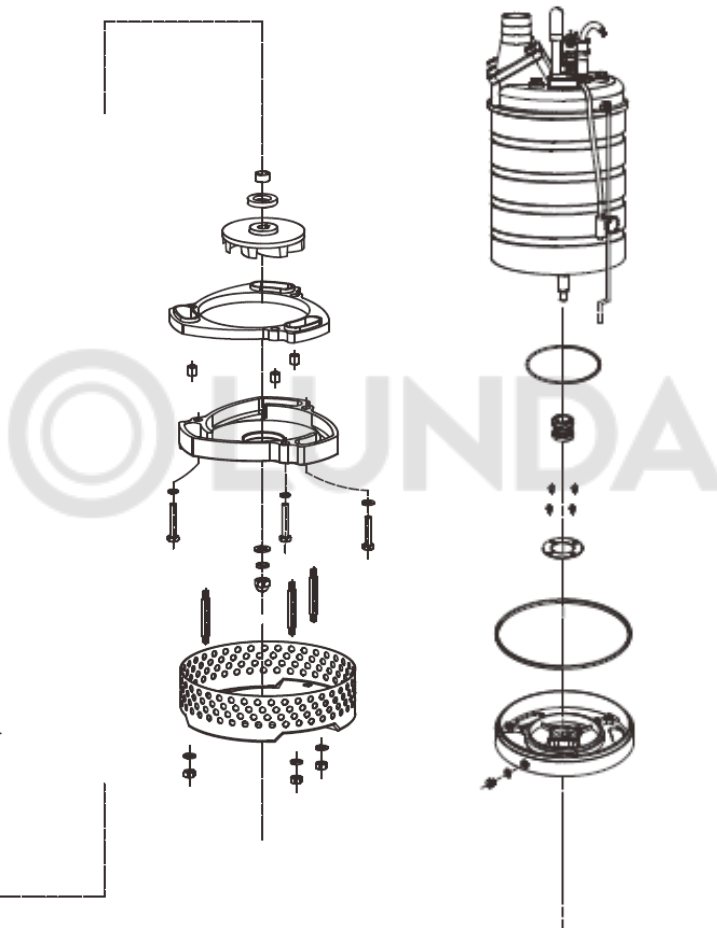



Рис. 27. МОДЕЛЬ 2: 1,5 ~ 5,5 кВт в разобранном виде

ВНИМАНИЕ!  ЗАМЕНОЙ ИЛИ ОБСЛУЖИВАНИЕМ ТОРЦЕВОГО УПЛОТНЕНИЯ ДОЛЖЕН ЗАНИМАТЬСЯ КВАЛИФИЦИРОВАННЫЙ ПЕРСОНАЛ. ЕСЛИ ВЫ ОБНАРУЖИТЕ КАКИЕ-ЛИБО УПУЩЕНИЯ, ОБРАТИТЕСЬ В ОФИС ПРОДАЖ ПРОИЗВОДИТЕЛЯ В ВАШЕМ РЕГИОНЕ.

5.1.2. Разборки насоса МОДЕЛЬ3: 0,75 кВт / МОДЕЛЬ3: 2,2 кВт (Рис.28)

ВНИМАНИЕ! 

ПЕРЕД РАЗБОРКОЙ ОБЯЗАТЕЛЬНО СЛЕЙТЕ МАСЛО ИЗ НАСОСА.

Другие модели внешнего вида и внутренней конструкции могут незначительно отличаться в зависимости от вашей конкретной модели

5.1.2.1. Снятие подставки для фильтра.

Снимите шестигранную гайку и снимите подставку для фильтра

5.1.2.2. Снятие рабочего колеса.

Снимите стопор рабочего колеса, шестигранную гайку и пружинную шайбу, плоскую шайбу, затем снимите рабочее колесо

5.1.2.3. Снятие диффузора.

Снимите шестигранную гайку, уплотнитель диффузора с насоса.

5.1.2.4. При необходимости снимите уплотнительную скобу, уплотнительное кольцо и снимите торцевое уплотнение. После снятия шестигранного болта снимите уплотнительную скобу с корпуса подшипника. В это время будьте осторожны, чтобы не повредить скользящую поверхность торцевого уплотнения. Снимите торцевое уплотнение с главного вала.

ВНИМАНИЕ! 

ЗАМЕНОЙ ИЛИ ОБСЛУЖИВАНИЕМ ТОРЦЕВОГО УПЛОТНЕНИЯ ДОЛЖЕН ЗАНИМАТЬСЯ КВАЛИФИЦИРОВАННЫЙ ПЕРСОНАЛ. ЕСЛИ ВЫ ОБНАРУЖИТЕ КАКИЕ-ЛИБО УПУЩЕНИЯ, ОБРАТИТЕСЬ В ОФИС ПРОДАЖ ПРОИЗВОДИТЕЛЯ В ВАШЕМ РЕГИОНЕ.

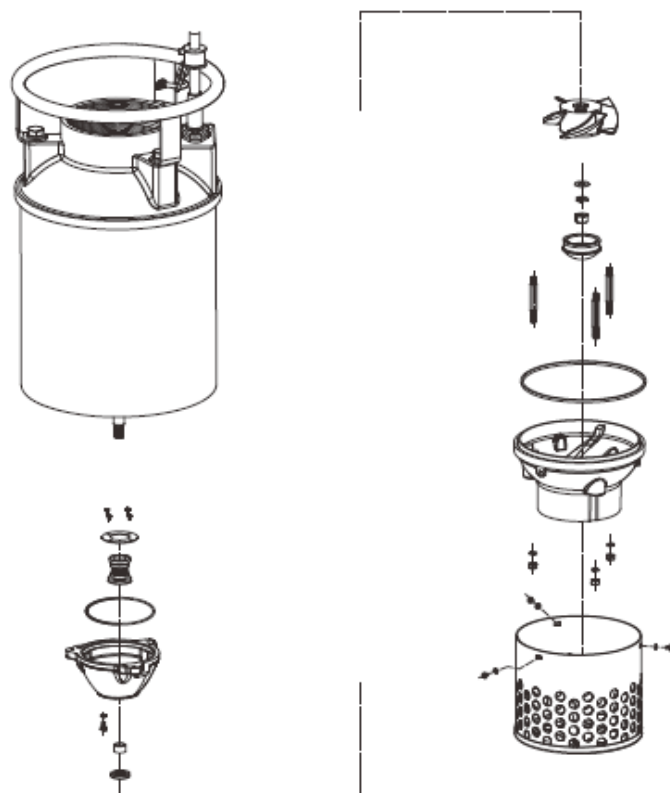


Рис. 28. МОДЕЛЬ 3: 0,75 кВт / 2,2 кВт в разобранном виде

5.2. Сборка насоса

ВНИМАНИЕ!  **ЗАПРЕЩАЕТСЯ МЕНЯТЬ ДЕТАЛИ МЕСТАМИ!**

Сборка насоса представляет собой последовательность, обратную разборке.

После завершения сборки не забудьте залить в насос указанное количество масла.

Прокладки и уплотнительные кольца должны быть заменены новыми деталями. Также замените все изношенные или поврежденные детали.

Используя чистую тряпку без масла, протрите скользящую поверхность торцевого уплотнения. Нанесите масло на внешнюю окружность резиновой подушки, чтобы облегчить вставку.

После установки рабочего колеса и после завершения сборки убедитесь, что рабочее колесо вращается плавно и не соприкасается с диффузором.

Чтобы убедиться, что насос работает нормально, выполните пробный запуск, прежде чем снова вводить в эксплуатацию.

6. Поиск и устранение возможных неисправностей

Возможные неисправности насоса, признаки, причины и способы их устранения изложены в таблице:

Наименование неисправности, внешнее проявление и дополнительные признаки	Причина	Способ устранения
1. Насос не запускается	Отсутствие напряжения в одной из фаз, плохой контакт фаз, отсутствие напряжения в цепи управления	Проверить на наличие обрыва в электрической цепи
	Перегорел предохранитель в цепи управления	Заменить предохранитель
	Низкое напряжение цепи или большое падение напряжения при запуске	Проверить напряжение при запуске
	Пробой изоляции токопроводящего кабеля	Найти место пробоя, устранить дефект
2. Насос работает с низкой производительностью	Вал насоса вращается в обратном направлении	Отключить питание от сети. Изменить фазировку при подключении кабелей

	Чрезмерно высокий напор, недостаточный расход	Проверка: – перезапустить насос; – открыть сильнее клапан на выходе
	Уровень перекачиваемой жидкости не закрывает корпус насоса	Опустить насос глубже или отрегулировать концевой выключатель нижнего уровня
	Большое сопротивление во всасывающей части насоса: забит фильтр или колесо рабочее	Демонтировать насос, очистить или заменить фильтр, снять корпус насоса, очистить колесо рабочее
	Увеличение зазора в щелевом уплотнении	Демонтировать насос; Заменить элементы щелевого уплотнения
	Утечка в стыках напорного трубопровода или пожарном рукаве	Устранить утечку
3. Насос потребляет повышенную мощность	Насос вышел по параметрам за нижнюю границу рабочей зоны	Отрегулировать параметры задвижкой
	Загрязнение центробежной части	Демонтировать насос. Разобрать и очистить центробежную часть
	Износ подшипников	Заменить подшипники
4. Срабатывание защиты после кратковременной работы насоса	Загрязнение центробежной части	Демонтировать насос. Разобрать и очистить центробежную часть
	Повреждение токопроводящего кабеля	Найти место пробоя. Устранить неисправность
	Неисправность пускозащитной арматуры	Произвести ремонт
	Неисправность электродвигателя	Демонтировать электронасос. Найти и устранить неисправность
5. Насос работает, но не подает жидкость	Нахождение воздуха в насосе	– несколько раз закрыть/открыть клапан; – пуск/остановка насоса несколько раз в течение нескольких минут

		– проверить, нет ли необходимости в установке воздушника;
	Кран на выходе закрыт или заблокирован	Открыть кран. Проверить на наличие и при необходимости очистить загрязнения
6. Насос запускается слишком быстро или останавливается слишком часто	Длина кабеля поплавкового выключателя недостаточна	Заменить кабель на кабель необходимой длины
	Отказ обратного клапана, не останавливает поступления обратного потока в приемок	Проверить. Отремонтировать обратный клапан
7. Насос не запускается, перегорают предохранители или срабатывает автомат питания	Неисправность шкафа управления или реле	Обратиться к поставщику/производителю
	Упал поплавковый выключатель	Проверить установкой другого поплавкового выключателя. При необходимости произвести замену
	Обрыв обмотки, соединения или кабеля	Проверить двигатель с помощью омметра. Проверить цепи на наличие обрыва. Устранить обрыв
	Блокировка насоса	Отключить подачу электропитания от сети. Извлечь насос. Устранить загрязнение.
8. Насос не запускается при целых предохранителях и активном автомате питания	Слишком низкое напряжение	– Проверить напряжение в шкафу управления. При обнаружении слишком низкого напряжения временно не использовать насос. – Слишком длинный кабель электропитания, быстрое падение напряжения. Укоротить кабель или произвести замену кабеля на кабель с большим сечением.
	Отсутствует подача напряжения	Проверить напряжение питания

	Обрыв обмотки, соединения или кабеля	Проверить питающие кабели, соединения и обмотку
--	--------------------------------------	---

7. Важно!

Содержание настоящего РЭ может меняться без предупреждения покупателей.

При условии правильного выбора типа насоса и корректной эксплуатации гарантия действует в течение 2 лет.

Нормальный износ рабочих частей не подлежит гарантийной замене.

В течение срока гарантии покупатель несет полную ответственность за проблемы, возникающие вследствие некорректной эксплуатации.





УСЛОВИЯ ГАРАНТИИ

Условием бесплатного гарантийного обслуживания оборудования CNP является его бережная эксплуатация, в соответствии с требованиями инструкции, прилагаемой к оборудованию, а также отсутствие механических повреждений и правильное хранение.

Дефекты насосного оборудования, которые проявились в течение гарантийного срока по вине изготовителя, будут устранены по гарантии сервисным центром при соблюдении следующих условий:

– предъявлении неисправного оборудования в сервисный центр в надлежащем виде (чистом, внешне очищенном от смываемых инородных тел) виде. (Сервисный центр оставляет за собой право отказать приеме неисправного оборудования для проведения ремонта в случае предъявления оборудования в ненадлежащем виде);

– предъявлении гарантийного талона, заполненного надлежащим образом: с указанием наименования оборудования, заводского номера (S/N), даты продажи, подписи продавца и четкой печати торгующей организации.

Все транспортные расходы относятся на счет покупателя и не подлежат возмещению. Диагностика оборудования, по результатам которой не установлен гарантийный случай, является платной услугой и оплачивается Покупателем.

Гарантийное обслуживание не распространяется на периодическое обслуживание, установку, настройку и демонтаж оборудования.

Право на гарантийное обслуживание утрачивается в случае:

- отсутствия или неправильно заполненного гарантийного талона;
- проведение ремонта организациями, не имеющими разрешения производителя;
- если оборудование было разобрано, отремонтировано или испорчено самим покупателем;
- возникновения дефектов изделия вследствие механических повреждений, несоблюдения условий эксплуатации и хранения, стихийных бедствий, попадание внутрь изделия посторонних предметов, неисправности электрической сети, неправильного подключения оборудования к электрической сети;
- прочих причин, находящихся вне контроля продавца и изготовителя.

В случае утери гарантийного талона дубликат не выдается, а Покупатель лишается прав на гарантийное обслуживание.

Покупатель предупрежден о том, что: в соответствии со ст. 502 Гражданского Кодекса РФ и Постановления Правительства Российской Федерации от 19 января 1998 года №55 он не вправе:

– *требовать безвозмездного предоставления на период проведения ремонта аналогичного оборудования;*

– *обменять оборудование надлежащего качества на аналогичный товар у продавца (изготовителя), у которого это оборудование было приобретено, если он не подошел по форме, габаритам, фасону, расцветке, размеру и комплектации.*

С момента подписания Покупателем Гарантийного талона считается, что:

– *вся необходимая информация о купленном оборудовании и его потребительских свойствах предоставлена Покупателю в полном объеме, в соответствии со ст. 10 Закона «О защите прав потребителей»;*

– *претензий к внешнему виду не имеется;*

– *оборудование проверено и получено в полной комплектации;*

– *с условиями эксплуатации и гарантийного обслуживания Покупатель ознакомлен.*

Подпись Покупателя _____ / _____ /
(подпись) (Ф.И.О.)

ДЛЯ ЗАМЕТОК

