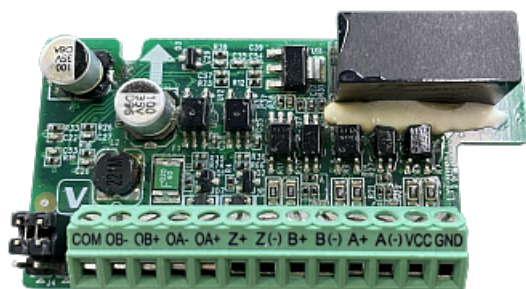




ПЭ1(М01)

Плата для энкодеров



Руководство пользователя

11.2024
версия 1.3

Содержание

Введение	3
1 Назначение и функции	4
2 Устройство	5
3 Назначение клемм и джамперов	6
4 Монтаж платы	7
5 Схемы подключения	8



Введение

Настоящее руководство пользователя предназначено для ознакомления обслуживающего персонала с устройством, конфигурацией и монтажом платы для энкодеров ПЭ1 (М01), в дальнейшем по тексту именуемой «плата расширения для энкодеров» или «плата». Плата не является самостоятельным устройством и предназначена для работы в составе ПЧВЗ(М01).



1 Назначение и функции

Плата расширения для энкодеров предназначена для подключения инкрементального TTL-энкодера с частотой дифференциального сигнала до 500 кГц.

Дополнительно плата оснащена повторителем сигнала энкодера с возможностью выбора типа выхода (дифференциальный сигнал или открытый коллектор).

Описание и технические характеристики платы приведены в [таблице 1.1](#).

Таблица 1.1 – Технические характеристики платы

Входы / Выходы	Параметр	Значение
Источник питания энкодера		
VCC	Напряжение питания	5 В
GND	Максимальный выходной ток	200 мА
Входы для подключения энкодера		
A+	Тип принимаемого сигнала	Дифференциальный
A-	Частота принимаемого сигнала	0...500 кГц
B+	Входное сопротивление	136 Ом
B-		
Z+	Напряжение низкого логического уровня сигнала	от минус 2,3 В до минус 5,5 В
Z-	Напряжение высокого логического уровня сигнала	от 2,3 В до 5,5 В
Выходы повторителя сигнала энкодера		
OA+	Тип выходного сигнала	Дифференциальный
OB+	Частота выходного сигнала	0...500 кГц
OA-		
OB-	Максимальный выходной ток	20 мА
OA+	Тип выходного сигнала	Открытый коллектор (npn)
OB+	Частота выходного сигнала	0...500 кГц
COM	Максимальный выходной ток	100 мА

2 Устройство

Плата расширения представляет собой одноплатное устройство с разъемом для установки в ПЧВЗ (M01), клеммами для подключения внешних сигналов и перемычками (джамперами) для выбора режимов работы платы.

Внешний вид и устройство платы расширения для энкодеров, а также расположение на плате клемм и джамперов показаны на [рисунке 2.1](#).

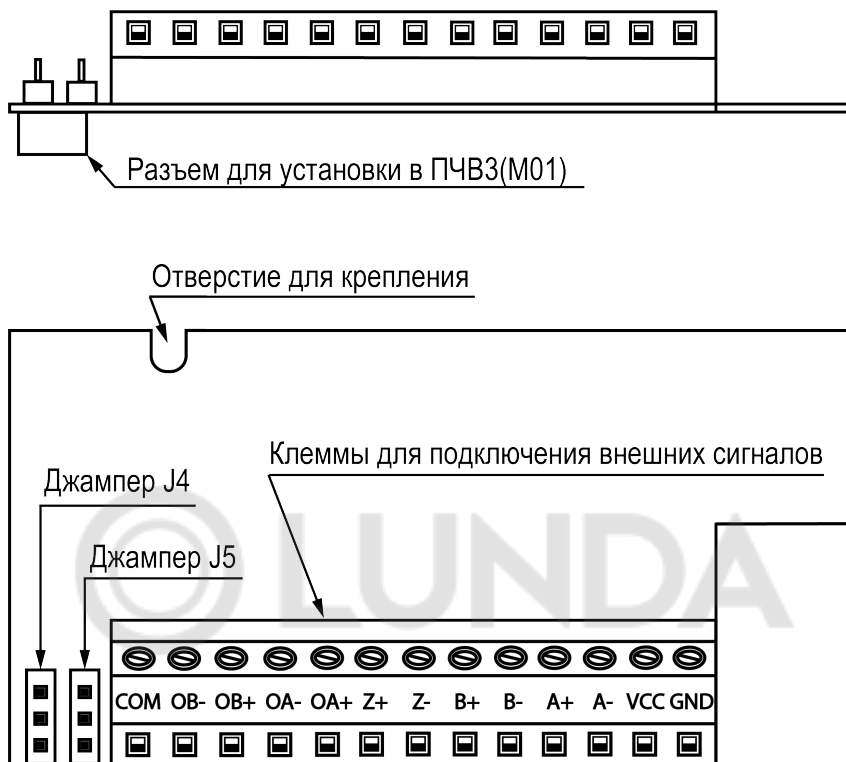


Рисунок 2.1 – Плата расширения для энкодеров

3 Назначение клемм и джамперов


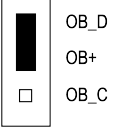
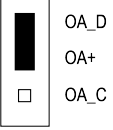
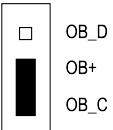
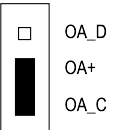
Описание назначения клемм платы приведено в [таблице 3.1](#)

Таблица 3.1 – Назначение клемм платы расширения

Клемма	Назначение
COM	Общий для выходов OA+ и OB+, когда для повторителя сигнала энкодера выбран тип выхода «открытый коллектор». Тип выходного сигнала задается джамперами J4 и J5 (см. таблицу 3.2).
OB-	Выход повторителя сигнала энкодера, фаза B, отрицательная полярность
OB+	Выход повторителя сигнала энкодера, фаза B, положительная полярность
OA-	Выход повторителя сигнала энкодера, фаза A, отрицательная полярность
OA+	Выход повторителя сигнала энкодера, фаза A, положительная полярность
Z+	Вход сигнала Z, положительная полярность
Z-	Вход сигнала Z, отрицательная полярность
B+	Вход фазы B, положительная полярность
B-	Вход фазы B, отрицательная полярность
A+	Вход фазы B, положительная полярность
A-	Вход фазы B, отрицательная полярность
VCC	Напряжение питания 5В для энкодера
GND	Общий источника питания для энкодера

Описание назначения джамперов платы приведено в [таблице 3.2](#).

Таблица 3.2 – Назначение джамперов платы расширения

Тип выхода повторителя сигнала энкодера	Джампер J4		Джампер J5	
Дифференциальный  ПРИМЕЧАНИЕ Данный тип выхода выбран по умолчанию		Контакт «OB+» замкнут с контактом «OB_D». В данном положении выход OB+ выбран для работы в режиме дифференциального выхода.		Контакт «OA+» замкнут с контактом «OA_D». В данном положении выход OA+ выбран для работы в режиме дифференциального выхода.
Открытый коллектор		Контакт «OB+» замкнут с контактом «OB_C». В данном положении выход OB+ выбран для работы в режиме открытого коллектора.		Контакт «OA+» замкнут с контактом «OA_C». В данном положении выход OA+ выбран для работы в режиме открытого коллектора.

4 Монтаж платы

Плата устанавливается в разъем **EX-B** платы управления ПЧВЗ[М01].



ПРЕДУПРЕЖДЕНИЕ

Запрещается установка платы в разъем EX-A или одновременно двух плат расширения для энкодеров в разъемы EX-A и EX-B.

Монтаж платы производится в соответствии с [рисунком 4.1](#) в следующей последовательности:

1. Установить плату в разъем **EX-B** платы управления.
2. Закрепить плату при помощи винта, используя отверстие для крепления.



Рисунок 4.1 – Монтаж платы расширения для энкодеров

5 Схемы подключения

ПЧВ с установленной опциональной платой ПЭ1 [M01] обеспечивает возможность подключения нескольких типов инкрементальных энкодеров. Схемы подключения энкодеров приведены на рисунках ниже.

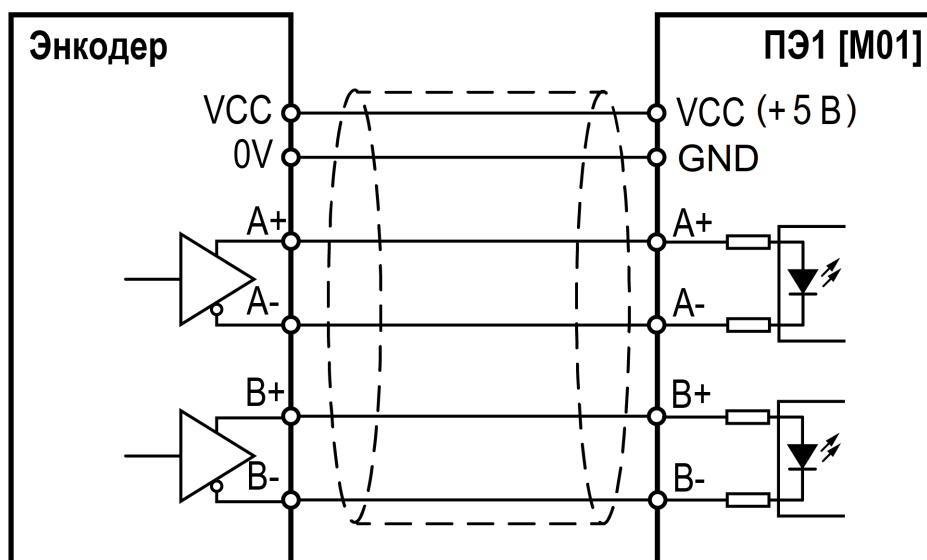


Рисунок 5.1 – Схема подключения энкодера с дифференциальным выходом

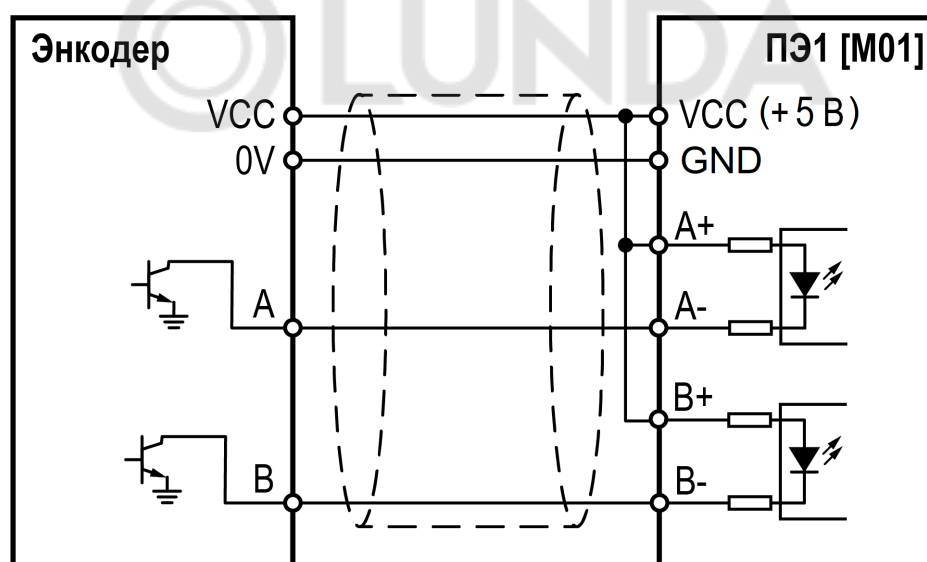


Рисунок 5.2 – Схема подключения энкодера с выходом типа "открытый коллектор"



Россия, 111024, Москва, 2-я ул. Энтузиастов, д. 5, корп. 5
тел.: +7 (495) 641-11-56, факс: (495) 728-41-45
тех. поддержка 24/7: 8-800-775-63-83, support@owen.ru
отдел продаж: sales@owen.ru
www.owen.ru
рег.:1-RU-128323-1.3