

БП30Б-Д3-Х

Блок питания одноканальный
Руководство по эксплуатации
КУВФ.436534.024РЭ

1 Общие сведения

Промышленный блок питания предназначен для питания стабилизированным напряжением постоянного тока широкого спектра радиоэлектронных устройств – релейной автоматики, контроллеров и т. п.

Функции прибора:

- ограничение выходного перенапряжения и тока;
- защита входа от перенапряжения и импульсных помех;
- защита от перегрузки, короткого замыкания и перегрева;
- регулировка выходного напряжения с помощью подстроечного резистора.

Прибор выпускается согласно ТУ 4345-004-46526536-2006.

2 Технические характеристики и условия эксплуатации

Наименование		Значение	
		БП30Б-Д3-12	БП30Б-Д3-24
Выходные параметры	Номинальное напряжение ($U_{ном}$)	12 В	24 В
	Номинальный ток ($I_{ном}$)	2,50 А	1,25 А
	Номинальная мощность	30 Вт	
	Подстройка выходного напряжения	± 8 %	
	Допустимое отклонение напряжения, в том числе:	± 2 %	
	• нестабильность выходного напряжения от входного напряжения • нестабильность выходного напряжения от выходного тока • коэффициент температурной нестабильности	± 0,2 % ± 0,5 % ± 0,015 %/°C	
	Размах напряжения шума и пульсаций (межпиковое), не более	100 мВ	120 мВ
Входные параметры	Напряжение питания переменного тока	90...264 В (номинальные значения – 110 и 230 В)	
	Частота переменного тока	47...63 Гц	
	Напряжение питания постоянного тока	110...370 В	
	Номинальный ток потребления, не более	0,5 А	
	Пусковой ток, не более	25 А	
	КПД при номинальной нагрузке, не менее	85 %	
Защиты	Тип защиты от перегрузки – ограничение выходного тока: порог ограничения выходного тока	104...116 % от $I_{ном}$	
	Тип защиты от перенапряжения – ограничение выходного напряжения: порог ограничения выходного напряжения	150 % от $U_{ном}$	
Безопасность и ЭМС	Устойчивость к механическим воздействиям по ГОСТ Р 52931	N2	
	Устойчивость к электромагнитным воздействиям по ГОСТ 51317.4	Критерий качества А	
	Уровень электромагнитной эмиссии по порту питания по ГОСТ 32132.3	Класс Б	
	Степень защиты по ГОСТ 14254	IP20	
	Изоляция по ГОСТ 12.2.091-2012	Усиленная	
	Категория перенапряжения по ГОСТ Р 50571.19	II	
	Степень загрязнения по ГОСТ Р 50030.1-2000	2	
	Электрическая прочность изоляции: • вход-выход, вход-корпус • выход-корпус	3000 В 750 В	
Условия эксплуатации	Сопrotивление изоляции (вход-выход-корпус) при 500 В	10 МОм	
	Рабочий диапазон температур окружающей среды	Минус 20...+50 °C	
	Влажность воздуха при +30 °C и более низких температурах без конденсации влаги, не более	80 %	
	Атмосферное давление	84...106,7 кПа	
Прочее	Срок эксплуатации	10 лет	
	Срок гарантийного обслуживания	2 года	
	Средняя наработка на отказ	50 000 ч	
	Масса, не более	0,25 кг	
	Возможность последовательного соединения	Есть	
	Возможность параллельного соединения	Есть	
	Тип автоматического выключателя	10 А, тип С или 16 А, тип В	

Зависимости характеристик прибора друг от друга и от температуры окружающей среды представлены на рисунках 1 – 4.

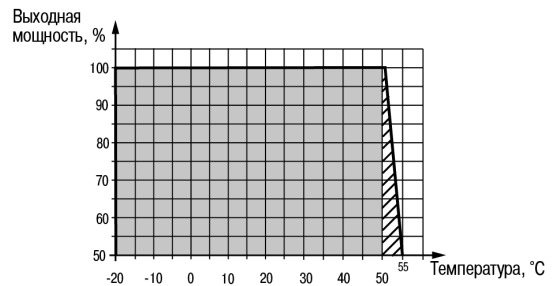


Рисунок 1 – График зависимости выходной мощности от температуры окружающей среды

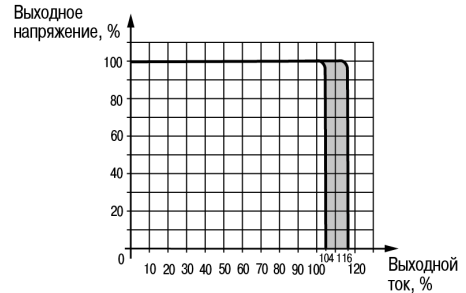


Рисунок 2 – График зависимости выходного напряжения от выходного тока

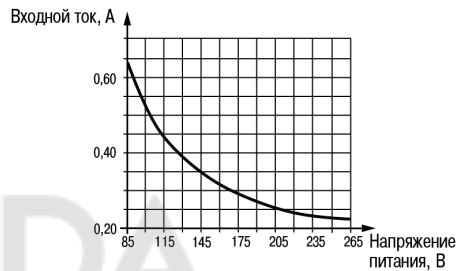


Рисунок 3 – График зависимости входного тока от напряжения питания

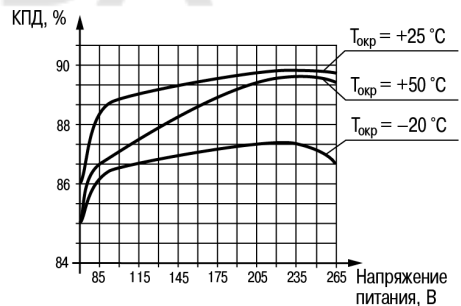


Рисунок 4 – График зависимости КПД от напряжения питания и температуры окружающей среды

3 Меры безопасности



ВНИМАНИЕ

Монтаж на месте крепления следует производить **только при отключенном питании** прибора и всех подключенных к нему устройств.



ВНИМАНИЕ

При подключении нагрузки к выходу прибора **следует соблюдать полярность!** Неправильное подключение может привести к выходу из строя оборудования.



ПРЕДУПРЕЖДЕНИЕ

Для монтажа следует использовать только специальный инструмент для проведения электромонтажных работ.

По способу защиты от поражения электрическим током прибор соответствует классу II по ГОСТ 12.2.007.0.

Во время эксплуатации и технического обслуживания следует соблюдать требования таких документов:

- ГОСТ 12.3.019-80;
- «Правила эксплуатации электроустановок потребителей»;
- «Правила охраны труда при эксплуатации электроустановок».

Не допускается попадание влаги на контакты выходного разъема и внутренние электроэлементы прибора. Прибор запрещено использовать в агрессивных средах с содержанием в атмосфере кислот, щелочей, масел и т. п.

4 Монтаж и подключение



ПРЕДУПРЕЖДЕНИЕ

Запрещено:

- устанавливать прибор в зонах попадания прямых солнечных лучей;
- закрывать вентиляционные отверстия прибора;
- снимать крышку корпуса прибора при включенном напряжении питающей сети.

Прибор устанавливается на DIN-рейке или на вертикальной поверхности.

Для установки прибора на DIN-рейке следует:

1. Убедиться в наличии свободного пространства для подключения прибора и прокладки проводов (см. рисунок 5). Подготовить место на DIN-рейке.
2. Установить прибор на DIN-рейку.

3. С усилием придавить прибор к DIN-рейке в направлении, показанном стрелкой, до фиксации защелки (см. рисунок 6).

Для демонтажа прибора следует (см. рисунок 6):

1. Отсоединить линии связи с внешними устройствами.
2. В проушину защелки вставить острие отвертки.
3. Защелку отжать, после чего отвести прибор от DIN-рейки.

Для установки прибора на вертикальной поверхности следует:

1. Убедиться в наличии свободного пространства для подключения прибора и прокладки проводов (см. рисунок 5).
2. Закрепить прибор на вертикальной поверхности с помощью винтов (в комплектность не входят).

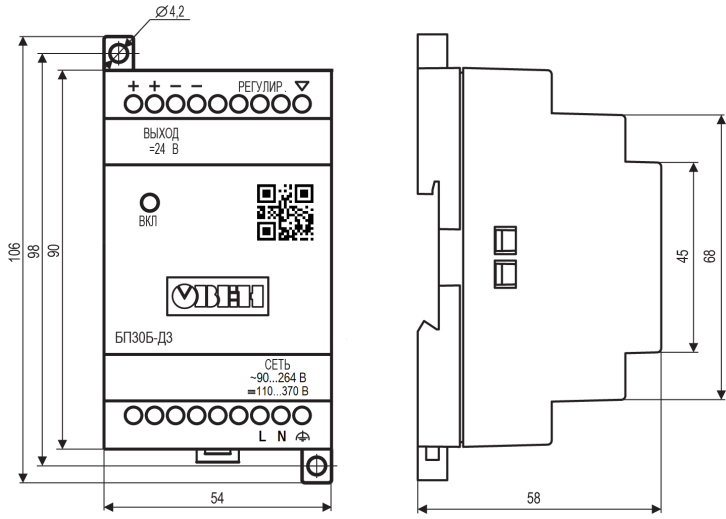


Рисунок 5 – Внешний вид, габаритные и установочные размеры прибора

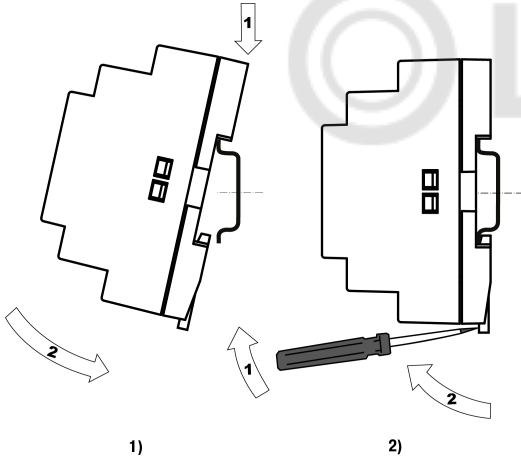


Рисунок 6 – Монтаж (1) и демонтаж (2) прибора

Схемы подключения прибора представлены на рисунках 7 – 9.

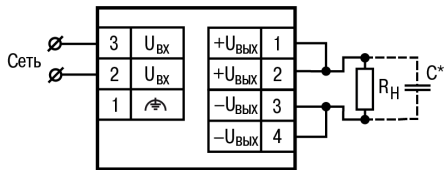


Рисунок 7 – Схема подключения прибора



ПРЕДУПРЕЖДЕНИЕ

* Если длина проводов между блоком и нагрузкой более 1 м и на входе нагрузки отсутствуют входные конденсаторы, рекомендуется параллельно нагрузке подключить керамический конденсатор емкостью не менее 0,1 мкФ и напряжением $\geq 1,5 U_{ввых}$ применяемого блока.

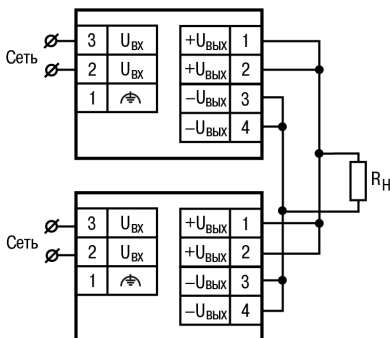


Рисунок 8 – Схема параллельного подключения нескольких приборов

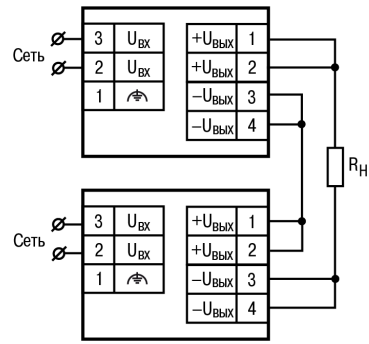


Рисунок 9 – Схема последовательного подключения нескольких приборов

5 Техническое обслуживание

Во время выполнения работ по техническому обслуживанию прибора следует соблюдать требования безопасности из раздела 3.

Техническое обслуживание прибора проводится не реже одного раза в 6 месяцев и включает следующие процедуры:

- проверка крепления прибора;
- проверка винтовых соединений;
- удаление пыли и грязи с прибора.

6 Маркировка

На корпус прибора нанесены:

- условное обозначение прибора;
- степень защиты корпуса по ГОСТ 14254–2015;
- род питающего тока и напряжение питания;
- номинальные значения и род выходного напряжения и тока;
- класс защиты от поражения электрическим током по ГОСТ 12.2.007.0–75;
- знак соответствия требованиям ТР ТС (EAC);
- QR-код;
- заводской номер прибора;
- страна-изготовитель;
- товарный знак.

На потребительскую тару нанесены:

- наименование и условное обозначение прибора;
- знак соответствия требованиям ТР ТС (EAC);
- заводской номер прибора;
- штрих-код;
- почтовый адрес фирмы-производителя;
- дата упаковки прибора.

7 Упаковка

Упаковка прибора производится в соответствии с ГОСТ 23088-80 в потребительскую тару, выполненную из коробочного картона по ГОСТ 7933-89.

Упаковка прибора при пересылке почтой производится по ГОСТ 9181-74.

8 Транспортирование и хранение

Прибор должен транспортироваться в закрытом транспорте любого вида. В транспортных средствах тара должна крепиться согласно правилам, действующим на соответствующих видах транспорта.

Условия транспортирования должны соответствовать условиям 5 по ГОСТ 15150-69 при температуре окружающего воздуха от минус 40 до плюс 50 °С с соблюдением мер защиты от ударов и вибраций.

Прибор следует перевозить в транспортной таре поштучно или в контейнерах.

Условия хранения в таре на складе изготовителя и потребителя должны соответствовать условиям 1 по ГОСТ 15150-69. В воздухе не должны присутствовать агрессивные примеси.

Прибор следует хранить на стеллажах.

9 Комплектность

Наименование	Количество
Прибор	1 шт.
Паспорт и гарантийный талон	1 экз.
Руководство по эксплуатации	1 экз.



ПРИМЕЧАНИЕ

Изготовитель оставляет за собой право внесения дополнений в комплектность прибора.

10 Гарантийные обязательства

Изготовитель гарантирует соответствие прибора требованиям ТУ при соблюдении условий эксплуатации, транспортирования, хранения и монтажа.

Гарантийный срок эксплуатации – **2 года** со дня продажи.

В случае выхода прибора из строя в течение гарантийного срока при соблюдении условий эксплуатации, транспортирования, хранения и монтажа предприятие-изготовитель обязуется осуществить его бесплатный ремонт или замену.

Порядок передачи прибора в ремонт содержится в паспорте и в гарантийном талоне.

Россия, 111024, Москва, 2-я ул. Энтузиастов, д. 5, корп. 5

тел.: +7 (495) 641-11-56, факс: +7 (495) 728-41-45

тех.поддержка 24/7: 8-800-775-63-83, support@owen.ru

отдел продаж: sales@owen.ru

www.owen.ru

рег.: 1-RU-71806-1.3

