

БА24-2.4

Блок аккумуляторный

Руководство по эксплуатации

КУВФ.436111.006РЭ

1 Общие сведения

БА24-2.4 со встроенными Li-ion аккумуляторными батареями предназначен для обеспечения резервного питания элементов автоматизированной системы управления технологическим процессом, а также прочих изделий и систем в промышленности и других отраслях народного хозяйства. Прибор является частью «Экосистемы-210» компании «ОВЕН» и рекомендуется для совместного применения с источником питания с резервированием ИБП60К-24.



ПРИМЕЧАНИЕ
Полное Руководство по эксплуатации размещено на странице прибора на сайте owen.ru.

2 Технические характеристики и условия эксплуатации

Таблица 2.1 – Технические характеристики и условия эксплуатации

Общие сведения	Наименование	Значение
Общие сведения	Номинальное напряжение (U _{ном})	22 В
	Номинальная емкость (С _{ном})	2,4 А·ч
	Тип аккумуляторных батарей	Li-ion
Заряд	Максимальное подаваемое напряжение от зарядного устройства, не более	26 В
	Мощность внешнего источника питания при рекомендуемом значении тока заряда, не менее	21 Вт
	Напряжение	15,6...25,5 В
	Максимальный ток заряда*	1,2 А
Разряд	Максимальный ток разряда	3,6 А
	Циклов, не более	1000
Автоматический подогрев	Напряжение, подаваемое от внешнего источника для автоматического подогрева, не более	26 В
	Ток, потребляемый от внешнего источника для автоматического подогрева, не более	0,75 А
Защиты	Тип защиты от перегрева – отключение выхода: порог отключения выхода, не более	60 °С
	Тип защиты по выходному току – отключение выхода: порог отключения	7,2 А
	Тип защиты от глубокого разряда: • отключение выхода: порог отключения • переход в режим хранения: напряжение на ячейке	16,5...18,0 В 2,75 В
	Тип защиты от перезаряда – отключение цепи заряда: порог отключения	24,6...25,5 В
	Тип защиты от КЗ – отключение выхода	Есть
Безопасность и ЭМС	Устойчивость к воздействию вибрации соответствует	ГОСТ ИЕС 61131-2-2012
	Степень защиты по ГОСТ 14254–2015	IP20
	Электрическая прочность изоляции (вход/выход – корпус)	500 В
USB	Адрес устройства	1
	Протокол для подключения к Owen Configurator	Owen Auto Detection Protocol
Дискретный выход	Тип выхода	Оптопара транзисторная п-р-п типа
	Максимальный коммутируемый постоянный ток	30 мА
	Максимальное коммутируемое напряжение постоянного тока	80 В
Интерфейс RS-485	Адрес устройства	1
	Скорость обмена	1200, 2400, 4800, 9600, 19200 бит/с
	Поддерживаемые протоколы	Modbus ASCII, Modbus RTU
Рабочие условия эксплуатации	Рабочий диапазон температур окружающей среды (Т _{окр.}): • заряд • разряд	Минус 20...+50 °С Минус 20...+50 °С
	Относительная влажность воздуха	от 30 до 80 % без конденсации влаги
	Атмосферное давление	84,0...106,7 кПа
Прочее	Срок эксплуатации	7 лет
	Срок гарантийного обслуживания	2 года
	Средняя наработка на отказ	50 000 ч
	Масса, не более: • без упаковки • в упаковке	0,45 кг 0,55 кг



ПРИМЕЧАНИЕ
* Для увеличения срока службы (длительности жизненного цикла) аккумуляторов, рекомендуемое значение тока заряда: 0,8 А

3 Меры безопасности



ВНИМАНИЕ
При обнаружении признаков неисправности прибора следует:
• отключить прибор от питания;
• для устранения неполадок в линиях подключения пригласить электромонтера, если поврежден прибор, то следует показать его специалисту или передать в сервисную службу.

По способу защиты от поражения электрическим током прибор соответствует классу III по ГОСТ 12.2.007.0–75.

Во время эксплуатации и технического обслуживания следует соблюдать требования таких документов:

- «Правила технической эксплуатации электроустановок потребителей электрической энергии»;
- «Правила охраны труда при эксплуатации электроустановок».

Не допускается попадание влаги на контакты выходного разъема и внутренние электроэлементы прибора. Прибор запрещено использовать в агрессивных средах с содержанием в атмосфере кислот, щелочей, масел и т. п.

4 Монтаж



ОПАСНОСТЬ
Установку и демонтаж должен выполнять квалифицированный персонал. Для проведения электромонтажных работ следует использовать только специальный инструмент.



ПРЕДУПРЕЖДЕНИЕ
Запрещено:
• устанавливать прибор в зонах попадания прямых солнечных лучей;
• закрывать вентиляционные отверстия прибора;
• снимать крышку корпуса прибора во время работы.

Прибор устанавливается на DIN-рейке или на вертикальной поверхности.

Для установки прибора на DIN-рейке следует:

1. Убедиться в наличии свободного пространства для подключения прибора и прокладки проводов (см. рисунок 4.2). Подготовить место на DIN-рейке.
2. Установить прибор на DIN-рейку.
3. С усилием придавить прибор к DIN-рейке в направлении, показанном стрелкой, до фиксации защелки (см. рисунок 4.3).

Для демонтажа прибора следует (см. рисунок 4.3):

1. Отсоединить линии связи с внешними устройствами.
2. В проушину защелки вставить острие отвертки.
3. Защелку отжать, после чего отвести прибор от DIN-рейки.

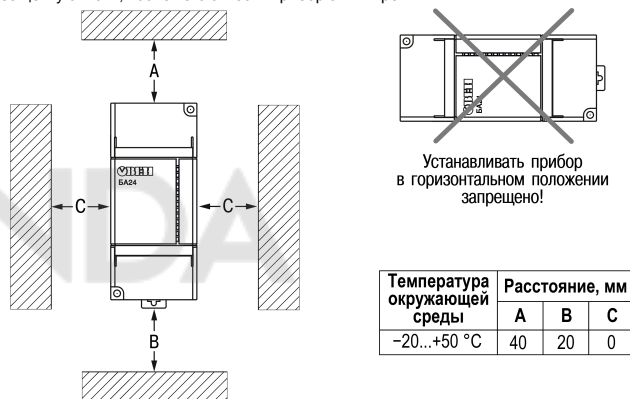


Рисунок 4.1 – Рекомендации по размещению прибора

Для установки прибора на вертикальной поверхности следует:

1. Убедиться в наличии свободного пространства для подключения прибора и прокладки проводов (см. рисунок 4.2).
2. Закрепить прибор на вертикальной поверхности с помощью винтов (в комплектность не входят).

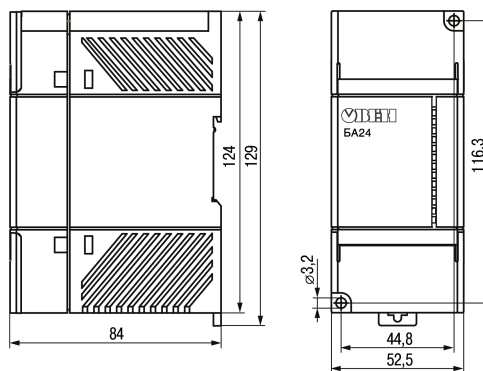


Рисунок 4.2 – Внешний вид, габаритные и установочные размеры прибора

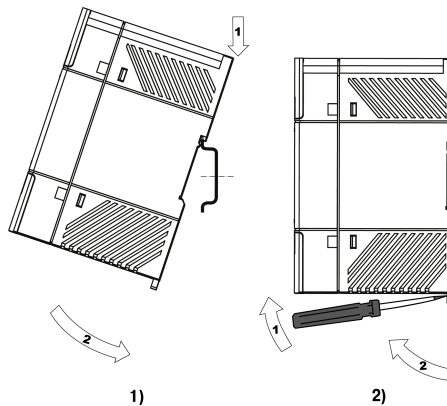


Рисунок 4.3 – Монтаж (1) и демонтаж (2) прибора

5 Подключение



ВНИМАНИЕ
При подключении прибора **следует соблюдать полярность!** Неправильное подключение может привести к выходу из строя оборудования.



ВНИМАНИЕ
Запрещено **последовательное** и **параллельное** подключение приборов! Это приведет к выходу их из строя.



ПРЕДУПРЕЖДЕНИЕ
Для качественного зажима и обеспечения надежности электрических соединений следует придерживаться рекомендаций по подбору и зачистке кабелей (размещены на боковой поверхности прибора).

Назначение контактов клеммника (серой заливкой обозначены неиспользуемые клеммы) и схема подключения прибора представлены на *рисунке 5.1*.

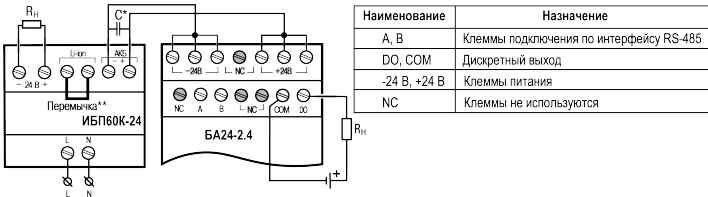


Рисунок 5.1 – Схема подключения



ПРИМЕЧАНИЕ
* Если длина проводов между блоком и нагрузкой более 1 м и на входе нагрузки отсутствуют входные конденсаторы, рекомендуется параллельно нагрузке подключить керамический конденсатор емкостью не менее 0,1 мкФ и напряжением $\geq 1,5 U_{\text{вых}}$ применяемого блока.
** При подключении прибора к ИБП60К следует установить перемычку (перемычка не входит в комплект поставки).

6 Эксплуатация



ПРЕДУПРЕЖДЕНИЕ
После распаковки прибора следует убедиться, что во время транспортировки он не был поврежден.

Для ввода прибора в эксплуатацию необходимо выполнить следующие действия

1. Произвести монтаж прибора, следуя рекомендациям *раздела 4*.
2. Соблюдая полярность, подсоединить провода к ИБП60К-24 либо другому источнику питания с резервированием.
3. Соблюдая полярность, подсоединить провода от ИБП60К-24 либо другого источника питания с резервированием к клеммам **-24В** и **+24В** прибора (см. *раздел 5*).



ПРЕДУПРЕЖДЕНИЕ
Переплюсовка или КЗ проводов питания приведет к выходу БА24 из строя.

4. Убедиться, что длина подключаемых кабелей не превышает 3 метра.



ВНИМАНИЕ
В случае необходимости напряжение питания источника питания и прибора рекомендуется проверять цифровым мультиметром / вольтметром.

Прибор переходит в режим хранения, если в результате разряда АКБ прибора напряжение на одной из ячеек достигает значения 2,75 В.

Для выхода прибора из состояния защиты "Защита КЗ" требуется отключить нагрузку и подать питание (режим работы - "Заряд") в соответствии требованиями, указанными в *таблице 2.1*.

При срабатывании защиты "Защита от перезаряда АКБ":

- возобновление заряда происходит, если в результате саморазряда АКБ, напряжение на одной из ячеек достигает значения 4,07 В (при подключенном внешнем источнике питания и отсутствии нагрузки);
- возобновление заряда происходит сразу при выходе из защиты "Защита от перезаряда АКБ" (при подключенном внешнем источнике питания и разряде АКБ).



ВНИМАНИЕ
Уменьшение напряжения на одной из ячеек ниже значения 2,6 В в результате саморазряда АКБ приводит к выходу прибора из строя! При этом прибор блокирует функцию заряда.

Зависимость выходного напряжения от отданной емкости представлена на *рисунке 6.1*.

Ток заряда не должен превышать значения указанного в *таблице 2.1*.

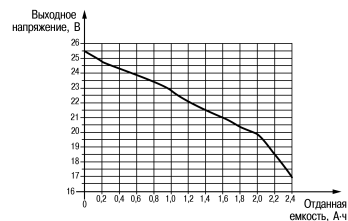


Рисунок 6.1 – График зависимости выходного напряжения от отданной емкости АКБ

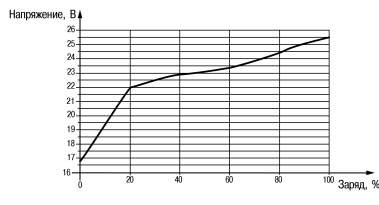


Рисунок 6.2 – График заряда током 0,8 А

Ток разряда не должен превышать значения указанного в *таблице 2.1*.

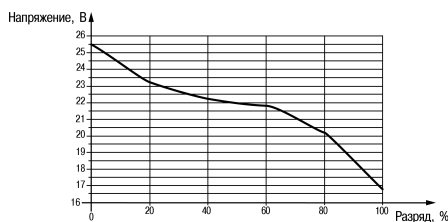


Рисунок 6.3 – График разряда током 3,6 А

7 Техническое обслуживание

Во время выполнения работ по техническому обслуживанию прибора следует соблюдать требования безопасности из *раздела 3*.

Техническое обслуживание прибора проводится не реже одного раза в 6 месяцев и включает следующие процедуры:

- проверка крепления прибора;
- проверка винтовых соединений;
- удаление пыли и грязи с прибора.

8 Маркировка

На корпус прибора нанесены:

- условное обозначение прибора;
- степень защиты корпуса по ГОСТ 14254–2015;
- тип перезаряжаемого элемента;
- номинальное значение емкости;
- номинальное значение и род питающего напряжения;
- максимальное значение напряжения заряда;
- максимальный ток заряда и разряда;
- графический символ, соответствующий классу защиты от поражения электрическим током по ГОСТ 12.2.007.0–75;
- знак особой утилизации и знак переработки;
- QR-код, заводской номер, дата изготовления и страна-изготовитель прибора;
- товарный знак;
- поясняющие надписи.

На потребительскую тару нанесены:

- наименование и условное обозначение прибора;
- наименование и почтовый адрес фирмы-производителя;
- товарный знак;
- штрих-код, заводской номер и дата упаковки прибора;
- знак «Только на грузовом воздушном транспорте»;
- знак «Литий-ионные батареи».

9 Упаковка

Упаковка прибора производится в соответствии с ГОСТ 23088-80 в потребительскую тару, выполненную из коробочного картона по ГОСТ 7933-89.

Упаковка прибора при пересылке почтой производится по ГОСТ 9181-74.

10 Транспортирование, хранение и утилизация

Прибор должен транспортироваться в закрытом транспорте любого вида, кроме пассажирского воздушного судна. В транспортных средствах тару следует крепить согласно правилам, действующим на соответствующих видах транспорта.



ПРЕДУПРЕЖДЕНИЕ
Запрещается перевозить прибор на пассажирском воздушном судне!

Прибор необходимо перевозить в транспортной таре поштучно или в контейнерах с соблюдением мер защиты от ударов и вибраций.

Прибор следует хранить в таре изготовителя на стеллажах без агрессивных примесей в воздухе.

Температура транспортирования и хранения прибора зависит от предполагаемого срока его хранения, поскольку влияет на скорость саморазряда АКБ. Во время хранения необходимо выполнять периодический подзаряд АКБ (напряжение на ячейке должно быть не менее 3,75 В) с последующим переводом прибора в режим хранения (см. *таблицу 10.1*).



ПРИМЕЧАНИЕ
Переход прибора в режим хранения осуществляется в Owen Configurator посредством выбора параметра **Установка в режим хранения АКБ**.

Таблица 10.1 – Зависимость скорости саморазряда АКБ от температуры транспортирования и хранения с регламентом подзаряда АКБ

Температура хранения (относит. влажность до 70 %)	Период хранения до полного саморазряда прибора	Регламент подзаряда АКБ
От минус 20 до +25 °С	1 год	1 раз в 6 месяцев
От минус 20 до +45 °С	3 месяца	1 раз в месяц
От минус 20 до +55 °С	1 месяц	1 раз в месяц



ВНИМАНИЕ
Запрещается утилизировать блоки в местах захоронения отходов общего или бытового назначения. Утилизация должна проводиться лицензированными организациями.

11 Комплектность

Наименование	Количество
Прибор	1 шт.
Паспорт и гарантийный талон	1 экз.
Руководство по эксплуатации	1 экз.



ПРИМЕЧАНИЕ
Изготовитель оставляет за собой право внесения дополнений в комплектность прибора.

12 Гарантийные обязательства

Изготовитель гарантирует соответствие прибора требованиям ТУ при соблюдении условий эксплуатации, транспортирования, хранения и монтажа.

Срок гарантийного обслуживания – **2 года** со дня продажи.

В случае выхода прибора из строя в течение гарантийного срока при соблюдении условий эксплуатации, транспортирования, хранения и монтажа предприятие-изготовитель обязуется осуществить его бесплатный ремонт или замену.

Порядок передачи прибора в ремонт содержится в паспорте и в гарантийном талоне.

Гарантия не распространяется на прибор при нарушении его работоспособности по причине глубокого разряда/саморазряда (напряжение на одной из ячеек АКБ менее 2,75 В). Данная причина не является основанием для замены прибора и служит основанием для снятия его с гарантии.

При хранении прибора необходимо производить подзаряд АКБ в соответствии с *разделом 10*.

Россия, 111024, Москва, 2-я ул. Энтузиастов, д. 5, корп. 5
 тел.: (495) 641-11-56, факс: (495) 728-41-45
 тех. поддержка 24/7: 8-800-775-63-83, support@owen.ru
 отдел продаж: sales@owen.ru
 www.owen.ru
 рег.: 1-RU-121703-1.20