



БП100К-12

Блок питания одноканальный



ЕАС



Руководство по эксплуатации

КУВФ.436534.040РЭ

10.2025

версия 1.7

Содержание

Предупреждающие сообщения.....	3
Используемые термины и аббревиатуры.....	4
Введение	5
1 Назначение и функции	6
2 Технические характеристики и условия эксплуатации.....	7
3 Меры безопасности.....	9
4 Монтаж	10
5 Подключение	12
6 Эксплуатация.....	14
6.1 Принцип работы	14
6.2 Управление и индикация	16
7 Настройка.....	17
7.1 Режимы обмена данными.....	17
7.2 Подключение к ПО «Owen Configurator»	17
7.3 Подключение к облачному сервису OwenCloud	18
7.4 Ограничение обмена данными при работе с облачным сервисом OwenCloud	18
7.5 Настройка сетевых параметров.....	19
7.6 Пароль доступа к прибору	20
7.7 Обновление встроенного ПО	21
7.8 Восстановление заводских настроек.....	21
8 Техническое обслуживание.....	22
9 Маркировка	22
10 Упаковка	22
11 Транспортирование и хранение	22
12 Комплектность	23
13 Гарантийные обязательства	23
ПРИЛОЖЕНИЕ А. Протокол Modbus	24

Предупреждающие сообщения

В данном руководстве применяются следующие предупреждения:



ОПАСНОСТЬ

Ключевое слово ОПАСНОСТЬ сообщает о **непосредственной угрозе опасной ситуации**, которая приведет к смерти или серьезной травме, если ее не предотвратить.



ВНИМАНИЕ

Ключевое слово ВНИМАНИЕ сообщает о **потенциально опасной ситуации**, которая может привести к небольшим травмам.



ПРЕДУПРЕЖДЕНИЕ

Ключевое слово ПРЕДУПРЕЖДЕНИЕ сообщает о **потенциально опасной ситуации**, которая может привести к повреждению имущества.



ПРИМЕЧАНИЕ

Ключевое слово ПРИМЕЧАНИЕ обращает внимание на полезные советы и рекомендации, а также информацию для эффективной и безаварийной работы оборудования.

Ограничение ответственности

Ни при каких обстоятельствах ООО «Производственное Объединение ОВЕН» и его контрагенты не будут нести юридическую ответственность и не будут признавать за собой какие-либо обязательства в связи с любым ущербом, возникшим в результате установки или использования прибора с нарушением действующей нормативно-технической документации.

Используемые термины и аббревиатуры

DHCP – сетевой протокол автоматического присвоения IP-адресов и установки других сетевых параметров.

Modbus – открытый промышленный протокол обмена, разработанный компанией Modicon. В настоящий момент поддерживается независимой организацией Modbus-IDA (www.modbus.org).

OwenCloud – облачный сервис компании «ОВЕН», который применяется для удаленного мониторинга, управления и хранения архивов данных приборов, используемых в системах автоматизации. Доступ к сервису осуществляется с помощью web-браузера или мобильного приложения (подробнее см. owen.ru/owencloud).

Owen Configurator – программное обеспечение для настройки и задачи параметров устройствам компании «ОВЕН» (owen.ru/soft/owen_configurator).

USB – последовательный интерфейс для подключения периферийных устройств к вычислительной технике.

КЗ – короткое замыкание.

ПК – персональный компьютер.

ПО – программное обеспечение.

ЭМС – электромагнитная совместимость.



Введение

Настоящее руководство по эксплуатации предназначено для ознакомления обслуживающего персонала с устройством, принципом действия, конструкцией, технической эксплуатацией и обслуживанием блока питания одноканального БП100К-12 (в дальнейшем по тексту именуемого «прибор» или «блок»).

Подключать, настраивать и проводить техническое обслуживание прибора должен только квалифицированный специалист после прочтения настоящего руководства по эксплуатации.

Прибор выпускается согласно ТУ 27.11.50-004-46526536-2019.



1 Назначение и функции

Блок питания БП100К-12 предназначен для питания стабилизированным напряжением 12 В приборов локальной автоматики и распределенных систем. Прибор является частью «Экосистемы-210» компании «ОВЕН» и рекомендуется для совместного применения с программируемыми логическими контроллерами ПЛК210 и модулями ввода-вывода Мх210. Встроенные программные алгоритмы позволяют блоку питания передавать данные о своем состоянии по сети Ethernet и в облачный сервис OwenCloud.

Функции прибора:

- питание стабилизированным напряжением 12 В;
- ограничение выходного тока 120 % от номинального значения (режим статического резервирования $I_{stat.boost}$);
- защита от импульсного тока, перенапряжения, коротких замыканий;
- конфигурирование и регулировка напряжения и выходного тока по Ethernet или USB;
- параллельное и последовательное подключение нескольких блоков без дополнительных внешних устройств защиты и выравнивания выходных токов.



2 Технические характеристики и условия эксплуатации

Таблица 2.1 – Технические характеристики и условия эксплуатации

Наименование	Значение
Выходные параметры	
Номинальное напряжение ($U_{\text{ном}}$)	12 В
Номинальный ток ($I_{\text{ном}}$)	8,5 А
Номинальная мощность	100 Вт
Диапазон подстройки выходного напряжения	11,5...14,5 В
Допустимое отклонение напряжения, в том числе: <ul style="list-style-type: none"> • нестабильность выходного напряжения от входного напряжения • нестабильность выходного напряжения от выходного тока • коэффициент температурной нестабильности 	<ul style="list-style-type: none"> ± 0,7 % ± 2 % ± 0,019 %/°C
Размах напряжения шума и пульсаций (межпиковое), не более	120 мВ
Время установления выходного напряжения, не более	2 с
Входные параметры	
Напряжение питания переменного тока	90...264 В
Частота переменного тока	47...63 Гц
Напряжение питания постоянного тока	125...370 В
Ток потребления, не более	1,65 А
Пусковой ток, не более	30 А
КПД при номинальной нагрузке, не менее	88 %
Защиты	
Тип защиты от перегрузки – ограничение выходного тока: порог ограничения выходного тока	120...125 % от $I_{\text{ном}}$
Безопасность и ЭМС	
Устойчивость к механическим воздействиям по ГОСТ Р 52931	N2
Устойчивость к электромагнитным воздействиям по ГОСТ 32132.3	Критерий качества А
Излучение радиопомех (помехоэмиссия)	Соответствует ГОСТ 30804.6.4*
Степень защиты по ГОСТ 14254	IP20
Категория перенапряжения по ГОСТ IEC 61204-7	II
Степень загрязнения по ГОСТ Р 50030.1	2
Электрическая прочность изоляции (см. рисунок 2.1): <ul style="list-style-type: none"> • вход-выход, вход-корпус, вход-порт Ethernet • выход-порт Ethernet 	<ul style="list-style-type: none"> 3000 В 1000 В
Сопrotивление изоляции (вход-выход-корпус) при 500 В, не менее	20 МОм
Условия эксплуатации	
Рабочий диапазон температур окружающей среды	Минус 40...+70 °C
Влажность воздуха при +25 °C и более низких температурах без конденсации влаги, не более	80 %
Атмосферное давление	84...106,7 кПа
Прочее	
Габаритные размеры (без креплений)	52,5 × 124 × 84 мм
Срок эксплуатации	10 лет
Средняя наработка на отказ	70 000 ч
Масса, не более	0,4 кг
Тип автоматического выключателя	6...10 А (характеристика В, С, D или аналогичная)
Характеристики дискретного выхода, электромагнитное реле	0,5 А, =30 В
* При условии подключения функционального заземления.	

**ПРИМЕЧАНИЕ**

Типы изоляции в соответствии с ГОСТ 12.2.091:

- основная (О);
- усиленная (У);
- функциональная (Ф).

Значение прочности изоляции указано для испытаний при нормальных климатических условиях (время воздействия – 1 мин).

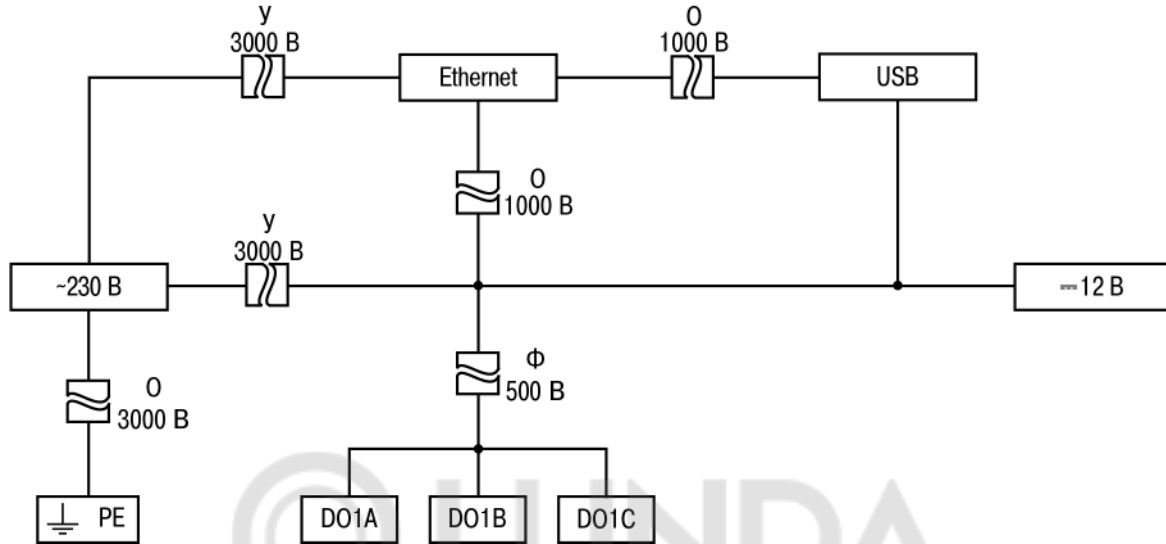


Рисунок 2.1 – Изоляция узлов прибора

3 Меры безопасности

**ВНИМАНИЕ**

Монтаж на месте крепления следует производить **только при отключенном питании** прибора и всех подключенных к нему устройств.

**ВНИМАНИЕ**

При подключении нагрузки к выходу прибора **следует соблюдать полярность!** Неправильное подключение может привести к выходу из строя оборудования.

**ПРЕДУПРЕЖДЕНИЕ**

Для монтажа следует использовать только специальный инструмент для проведения электромонтажных работ.

**ПРЕДУПРЕЖДЕНИЕ**

Прибор рассчитан на номинальную выходную мощность 100 Вт. Во избежание выхода прибора из строя не рекомендуется использовать его за пределами выше номинальных значений (за исключением режима статического резервирования $I_{stat.boost}$).

Следует учесть: если устанавливать выходное напряжение выше номинального, то выходная мощность должна быть не выше номинальной (за исключением режима статического резервирования $I_{stat.boost}$).

**ОПАСНОСТЬ**

Запрещается соединять клеммы функционального заземления от разных приборов, не подключив их к шине функционального заземления здания.

Если не выполнить данное требование, на этой клемме может быть смертельно опасное напряжение в условиях нормального функционирования.

По способу защиты от поражения электрическим током прибор соответствует классу II по ГОСТ 12.2.007.0.

Во время эксплуатации и технического обслуживания следует соблюдать требования таких документов:

- ГОСТ 12.3.019-80;
- «Правила эксплуатации электроустановок потребителей»;
- «Правила охраны труда при эксплуатации электроустановок».

Не допускается попадание влаги на контакты выходного разъема и внутренние электроэлементы прибора. Прибор запрещено использовать в агрессивных средах с содержанием в атмосфере кислот, щелочей, масел и т. п.

4 Монтаж

Прибор можно устанавливать на DIN-рейке или на вертикальной поверхности.

Для установки прибора **на DIN-рейке** следует:

1. Убедиться в наличии свободного пространства для подключения прибора и прокладки проводов (данные по ограничению пространства приведены на [рисунке 4.1](#), установочные размеры см. на [рисунке 4.2](#)). Подготовить место на DIN-рейке.
2. Установить прибор на DIN-рейку.
3. С усилием придавить прибор к DIN-рейке в направлении, показанном стрелкой, до фиксации защелки (см. [рисунок 4.3](#)).

Для демонтажа прибора следует (см. [рисунок 4.3](#)):

1. Отсоединить линии связи с внешними устройствами.
2. В проушину защелки вставить острое отвертки.
3. Защелку отжать, после чего отвести прибор от DIN-рейки.

Для установки прибора **на вертикальной поверхности** следует:

1. Убедиться в наличии свободного пространства для подключения прибора и прокладки проводов (см. [рисунки 4.2 и 4.1](#)).
2. Закрепить прибор на вертикальной поверхности с помощью винтов (в комплектность не входят).

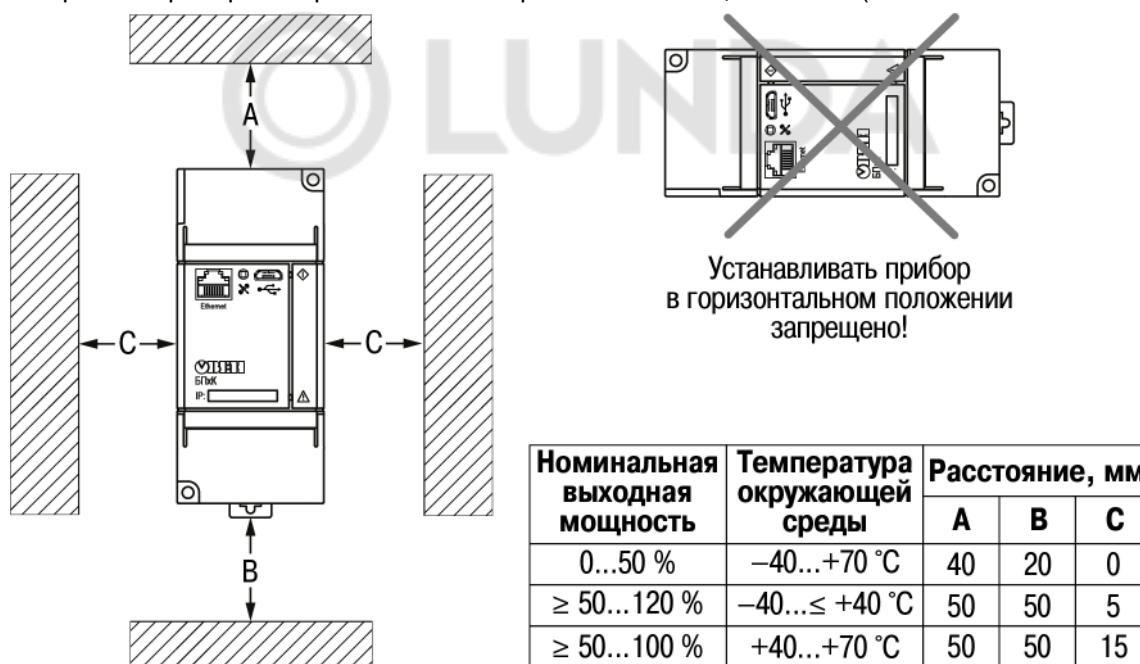


Рисунок 4.1 – Рекомендации по размещению прибора

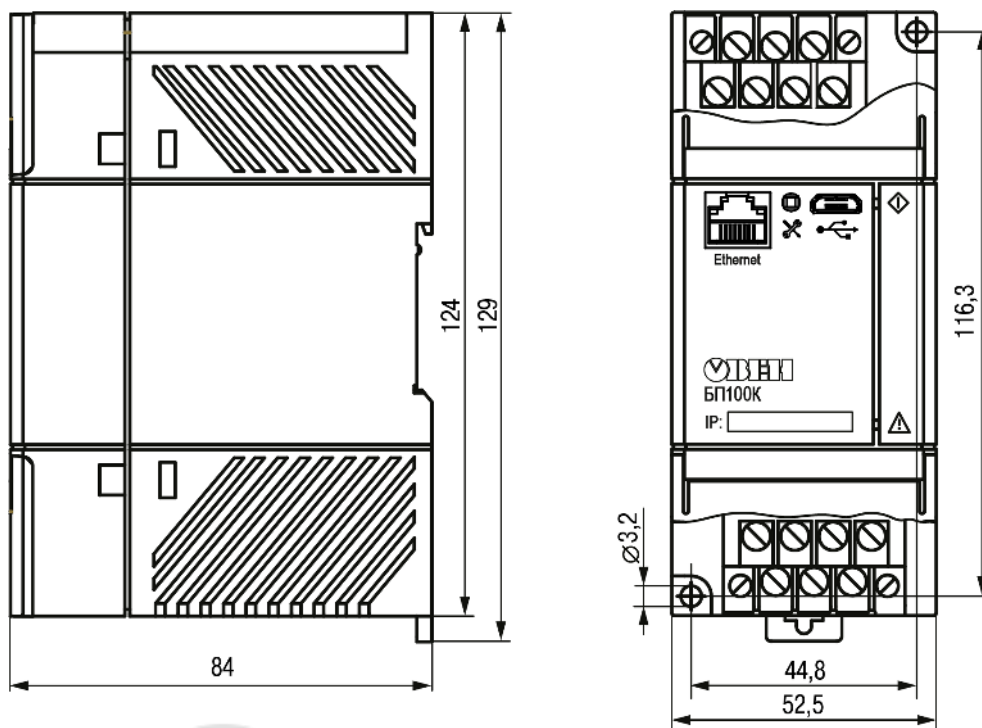


Рисунок 4.2 – Габаритные и установочные размеры прибора

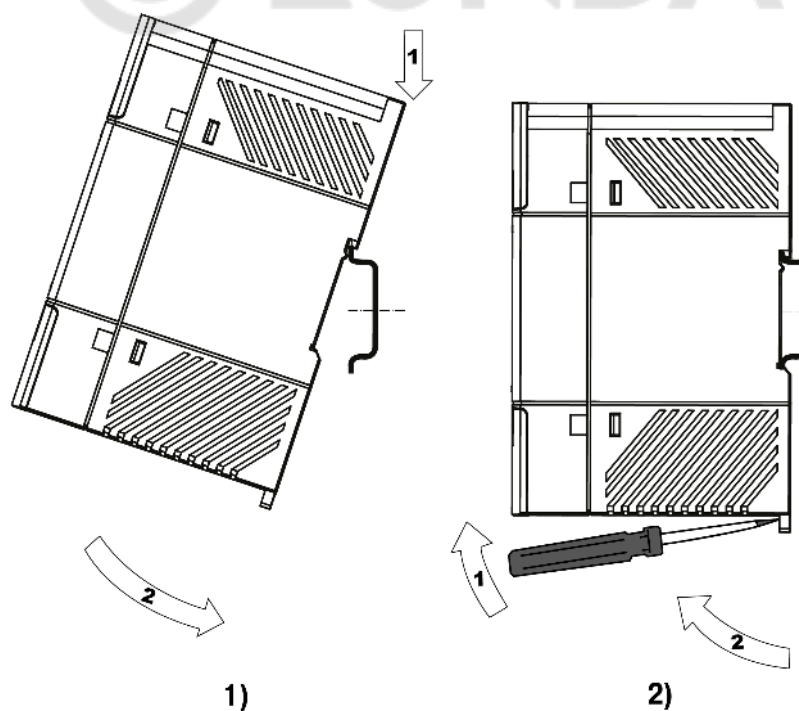


Рисунок 4.3 – Монтаж (1) и демонтаж (2) прибора

5 Подключение

i ПРИМЕЧАНИЕ

При подключении прибора следует соблюдать требования безопасности из [раздела 3](#).

Назначение контактов и схема подключения прибора представлены на [рисунке 5.1](#).

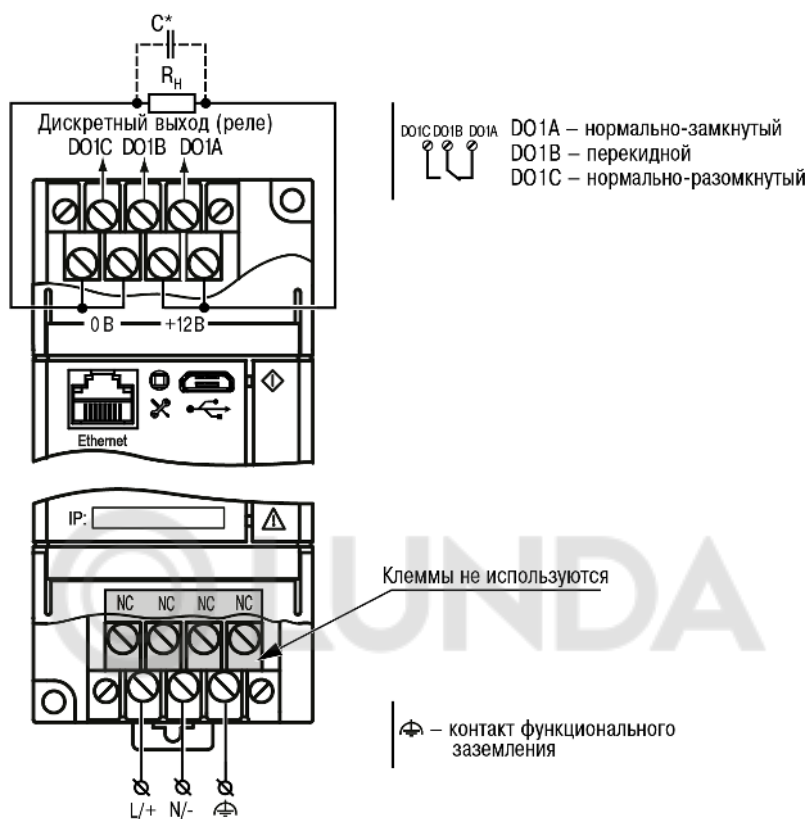


Рисунок 5.1 – Схема подключение

i ПРИМЕЧАНИЕ

* Если длина проводов между блоком и нагрузкой более 1 м и на входе нагрузки отсутствуют входные конденсаторы, рекомендуется параллельно нагрузке подключить керамический конденсатор емкостью не менее 0,1 мкФ и напряжением 50 В.

В случае параллельного соединения блоков (допускается не более двух блоков, см. [рисунке 5.2](#)) рекомендуется обеспечивать одинаковую длину и сечение проводов от выходов блока до точки соединения проводов.

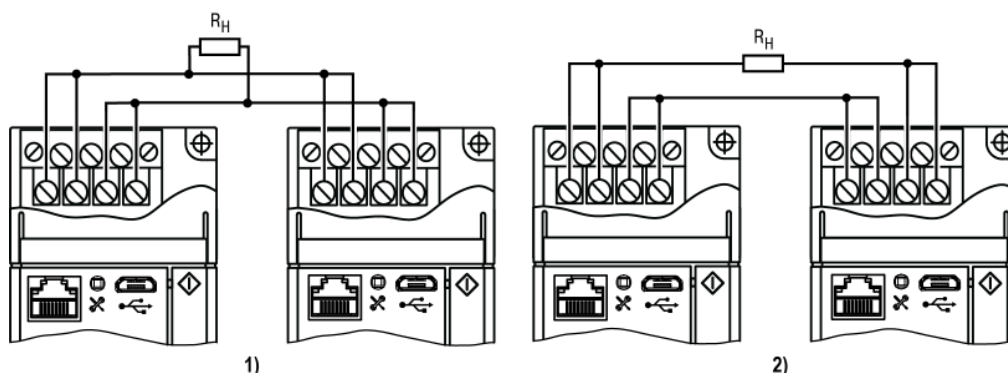


Рисунок 5.2 – Схема параллельного (1) и последовательного (2) подключения нескольких приборов

**ПРЕДУПРЕЖДЕНИЕ**

Для качественного зажима и обеспечения надежности электрических соединений следует придерживаться рекомендаций по подбору и зачистке кабелей (размещены на боковой поверхности прибора).

Прибор поддерживает возможность удаленного включения и выключения реле прибора (контакты DO1A-DO1B-DO1A). Для включения реле, в параметре «Контроль реле» следует задать значение «Вкл.», для выключения – значение «Выкл.». Пример схемы подключения контактов реле для удаленного управления подачей выходного напряжения прибора на нагрузку приведен на рисунке 5.3.

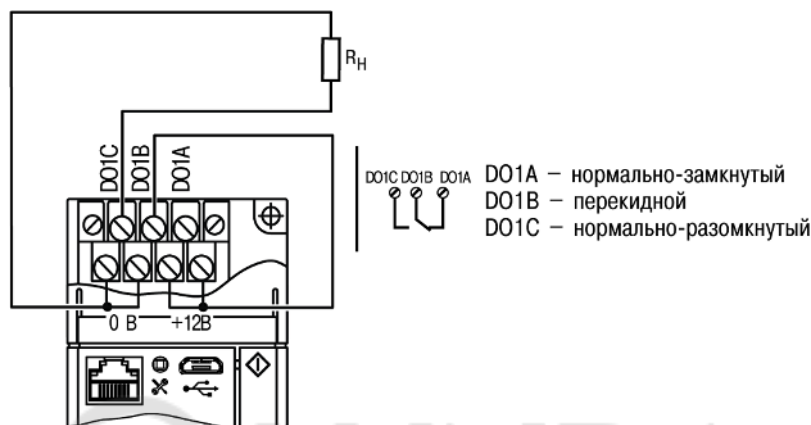


Рисунок 5.3 – Пример схемы подключения контактов реле для удаленного управления подачей выходного напряжения прибора на нагрузку

**ПРИМЕЧАНИЕ**

При подключении контактов реле прибора необходимо учитывать характеристики реле, приведенные в таблице 2.1.

Рекомендуемые схемы подключения функционального заземления приведены на рисунке 5.4.

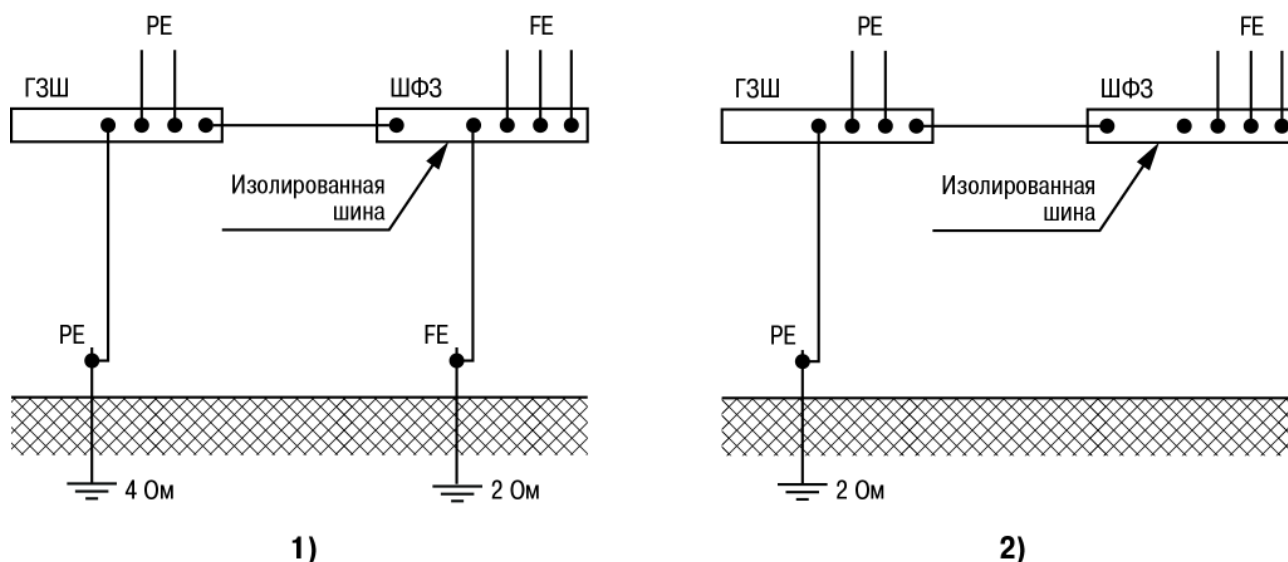


Рисунок 5.4 – Схемы функционального заземления

Шина функционального заземления (ШФЗ) должна быть соединена с защитным заземлением на главной заземляющей шине (ГЗШ).

Низкоомный заземлитель функционального заземления (см. схему 2 на рисунке 5.4) при этом желательно выполнять по «лучевой» схеме заземления, которая обеспечивает стабильную работу оборудования. В стесненных условиях возможно использование составного, глубинного заземлителя.

6 Эксплуатация

6.1 Принцип работы

Прибор подключается к сети переменного тока 230 В частотой 50 Гц и обеспечивает питание других устройств постоянным током. В пределах допустимой выходной мощности прибор стабилизирует выходное напряжение в заявленном диапазоне. В случае перегрузки блок переходит в режим ограничения выходного тока, постепенно снижая выходное напряжение.

В номинальном режиме прибор работает без каких-либо ограничений.

Для эксплуатации **за пределами номинального режима** в зависимости от типа применения необходимо учитывать следующее:

- во время работы прибора при температуре окружающей среды выше +60 °С рекомендуется снижение выходной мощности на 2,5 % каждый 1 °С превышения;
- при температуре окружающей среды ниже +40 °С гарантируется подача 120 % номинальной выходной мощности в течение длительного времени за счет статического резерва ($I_{stat.boost}$);
- в диапазоне температуры окружающей среды от +40 до +60 °С прибор не рекомендуется использовать в течение длительного времени с выходной мощностью, превышающей номинальную ($I_{stat.boost}$).

Зависимости характеристик прибора друг от друга и от температуры окружающей среды представлены в [таблице 6.1](#) и на [рисунках 6.1–6.4](#).

Таблица 6.1 – Рекомендуемые значения при низкой входной сети

Дерейтинг 1 %/В*			
$U_{вх}$	$T_{окр}$	$I_{вых}$	$U_{вых}$
Более ~100 В	≤ 60 °С	$I_{ном}$	~12 В
Более ~110 В			
Более ~115 В	≤ 40 °С	$I_{stat.boost}$	
Более ~110 В			

ПРИМЕЧАНИЕ
* Снижение выходной мощности на 1 % каждый 1 В ниже указанного значения $U_{вх}$.

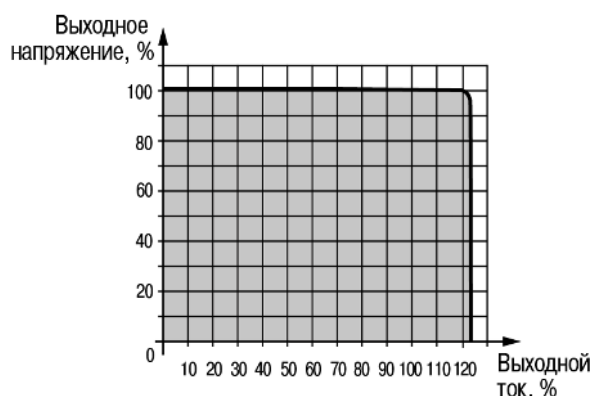


Рисунок 6.1 – График зависимости выходного напряжения от номинального выходного тока

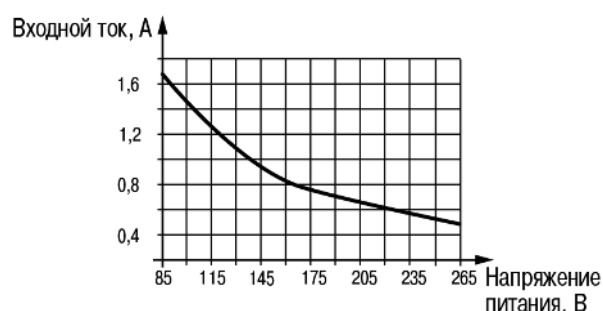


Рисунок 6.2 – График зависимости входного тока от напряжения питания

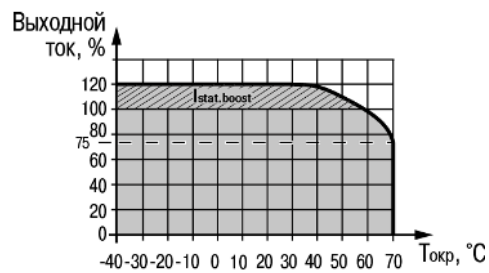


Рисунок 6.3 – График зависимости выходного тока от температуры окружающей среды (дерейтинг 2,5 %/°C)

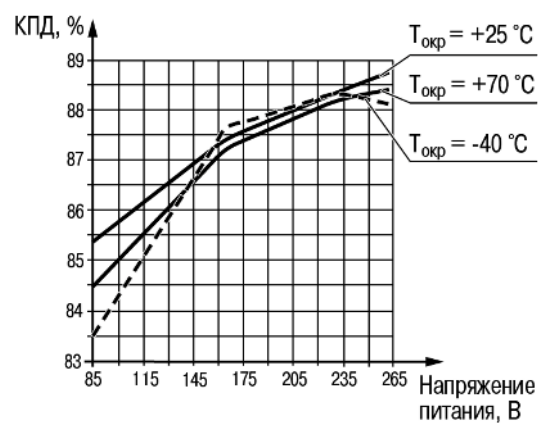


Рисунок 6.4 – График зависимости КПД от напряжения питания и температуры окружающей среды



6.2 Управление и индикация

Лицевая панель прибора представлена на [рисунке 6.5](#).

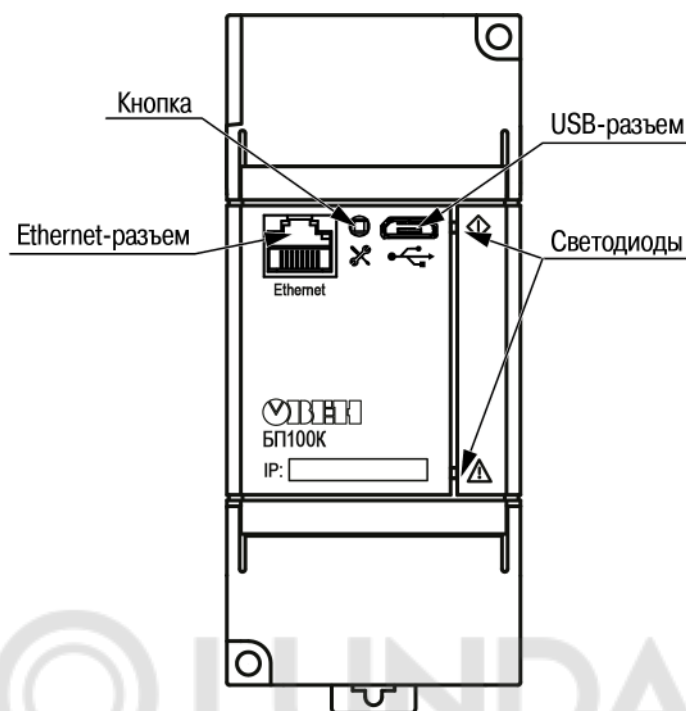


Рисунок 6.5 – Лицевая панель прибора





ПРИМЕЧАНИЕ

Поле IP: предназначено для нанесения IP-адреса блока тонким маркером или на бумажной наклейке.

Сервисная кнопка  предназначена для:

- восстановления заводских настроек (см. [раздел 7.8](#));
- установки IP-адреса (см. [раздел 4](#));
- обновления встроенного ПО (см. [раздел 7.7](#)).

Таблица 6.2 – Назначение светодиодов

Событие	Светодиоды		Дискретный выход*	
	Работа 	Авария 	DO1A	DO1C
Номинальная нагрузка	Светится зеленым	Не светится	Разомкнут	Замкнут
Режим ограничения выходного тока	Светится оранжевым	Не светится	Замкнут	Разомкнут
Режим КЗ	Светится красным	Не светится	Замкнут	Разомкнут
Перегрев блока, выходное напряжение отсутствует	Не светится	Светится красным	Замкнут	Разомкнут
Перегрев блока, выходное напряжение есть	Не светится	Светится оранжевым	Замкнут	Разомкнут

* В параметре «Контроль реле» задано значение «Автомат».

7 Настройка

7.1 Режимы обмена данными

Прибор поддерживает следующие режимы обмена данными:

- обмен с Мастером по протоколу Modbus TCP (порт 502) – до 4 одновременных соединений с разными Мастерами сети (см. [Приложение А](#));
- соединение и обмен данными с ПК с помощью ПО «OWEN Configurator»;
- обмен с удаленным облачным сервисом OwenCloud (необходим доступ в Интернет).

7.2 Подключение к ПО «Owen Configurator»

Для настройки прибора рекомендуется использовать [ПО «Owen Configurator»](#).

Для настройки прибора при помощи ПО «Owen Configurator» требуется подключить прибор к ПК с помощью следующих интерфейсов:

- USB;
- Ethernet.

Для установления связи между ПО «Owen Configurator» и прибором следует:

1. Подключить прибор к ПК при помощи одного из интерфейсов, описанных выше.
2. Подать основное питание на прибор.
3. Запустить ПО «Owen Configurator».
4. Выбрать **«Добавить устройства»**.
5. В разделе **«Сетевые настройки»** в выпадающем меню **«Интерфейс»** выбрать:
 - **«Ethernet»** (или другую сетевую карту, к которой подключен прибор) — для подключения по Ethernet;
 - **«STMicroelectronics Virtual COM Port»** — для подключения по USB (см. [рисунок 7.1](#)).

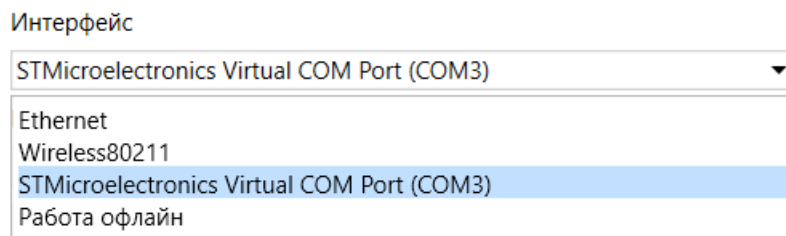


Рисунок 7.1 – Меню выбора интерфейса

Дальнейшие шаги для поиска устройства зависят от выбора интерфейса.

Для установления связи между конфигуратором и прибором, подключенным по интерфейсу Ethernet, следует:

1. Выбрать **«Найти одно устройство»**.
2. Ввести IP-адрес подключенного устройства.
3. Нажать вкладку **«Найти»**. В окне отобразится прибор с указанным IP-адресом.



ПРЕДУПРЕЖДЕНИЕ

Значения IP-адреса и маски подсети по умолчанию (заводские настройки) см. в [таблице 7.1](#).

4. Выбрать устройство (отметить галочкой) и нажать **«Добавить устройство»**. Если устройство защищено паролем, то следует ввести корректный пароль.

Для установления связи между конфигуратором и прибором, подключенным по интерфейсу USB, следует:

1. В выпадающем меню «**Протокол**» выбрать протокол «**Owen Auto Detection Protocol**».

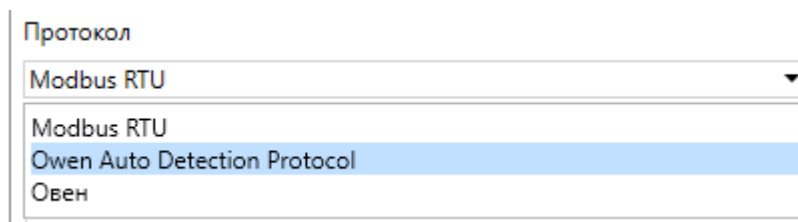


Рисунок 7.2 – Выбор протокола

2. Выбрать «**Найти одно устройство**».
3. Ввести адрес подключенного устройства (по умолчанию — 1).
4. Нажать вкладку «**Найти**». В окне отобразится прибор с указанным адресом.
5. Выбрать устройство (отметить галочкой) и нажать «**Добавить устройство**».



ПРИМЕЧАНИЕ

После подключения Owen Configurator посредством USB следует отключить прибор от ПК и установить на разъем заглушку USB из комплекта поставки.

Более подробная информация о подключении и работе с прибором приведена в Справке ПО «Owen Configurator». Для вызова справки в программе следует нажать клавишу **F1**.

7.3 Подключение к облачному сервису OwenCloud

Для подключения прибора к облачному сервису следует выполнить действия:

1. Подключить прибор к ПО «Owen Configurator» (см. [раздел 7.2](#)).
2. Включить доступ к **OwenCloud** и настроить права удаленного доступа (см. [раздел 7.4](#)).
3. Задать пароль для доступа к прибору (см. Справку ПО «Owen Configurator»).



ПРЕДУПРЕЖДЕНИЕ

Если пароль не задан, подключение к облачному сервису недоступно.

4. Зайти на сайт облачного сервиса [OwenCloud](#).
5. Перейти в раздел «**Администрирование**» и добавить прибор.

Подробный пример настройки подключения к **OwenCloud** можно посмотреть в документе «Mx210. Примеры настройки обмена» на странице прибора на сайте www.owen.ru.

7.4 Ограничение обмена данными при работе с облачным сервисом OwenCloud

Облачный сервис **OwenCloud** является надежным хранилищем данных, обмен информации с которым зашифрован прибором. Если на производстве имеются ограничения на передачу данных, то обмен данными с облачным сервисом **OwenCloud** можно отключить. По умолчанию подключение прибора к облачному сервису запрещено. Ограничение доступа и обмена данными с прибором следует настраивать в ПО «Owen Configurator».

Для разрешения подключения в ПО «Owen Configurator» следует:

1. Установить пароль для доступа к прибору (см. [раздел 7.6](#)).
2. Задать значение «**Вкл.**» в параметре «**Подключение к OwenCloud**» ([рисунок 7.3](#)).



ПРИМЕЧАНИЕ

Если для прибора не задан пароль, то автоматическое подключение к облачному сервису происходить не будет.

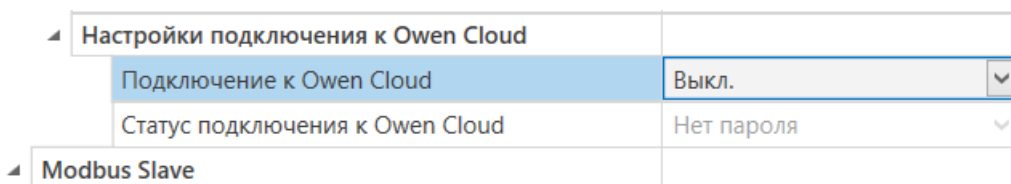


Рисунок 7.3 – Настройка автоматического подключения к облачному сервису

Если доступ к прибору через облачный сервис **OwenCloud** разрешен, то можно настроить следующие ограничения доступа (см. рисунок 7.4):

- Разрешение конфигурирования — доступ к конфигурационным параметрам прибора;
- Управление и запись значений — чтение и запись значений прибора;
- Доступ к регистрам Modbus — чтение и/или запись значений регистров.

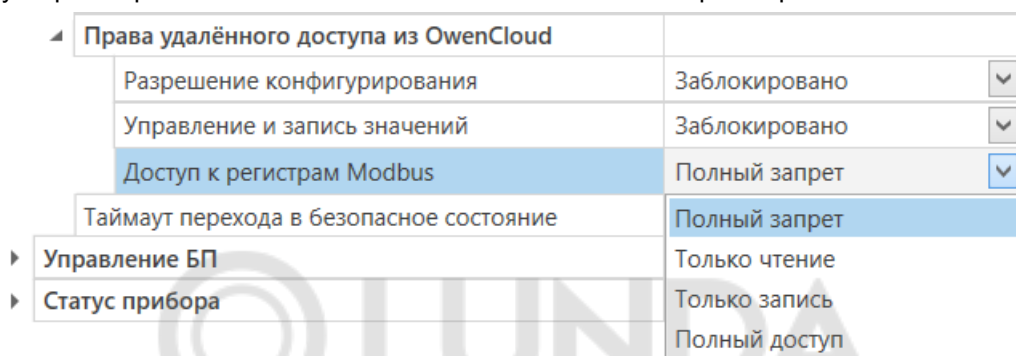


Рисунок 7.4 – Настройка удаленного доступа к прибору

7.5 Настройка сетевых параметров

Для обмена данными в сети Ethernet необходимо задать для прибора параметры, приведенные в таблице 7.1.

Таблица 7.1 – Сетевые параметры прибора

Параметр	Примечание
MAC-адрес	Устанавливается на заводе-изготовителе и является неизменным
IP-адрес	Заводская настройка – 192.168.1.99
Маска IP-адреса	Задаёт видимую прибором подсеть IP-адресов других устройств. Заводская настройка – 255.255.255.0
IP-адрес шлюза	Задаёт адрес шлюза для выхода в Интернет. Заводская настройка – 192.168.1.1

IP-адрес может быть статическим или динамическим.

Статический IP-адрес устанавливается с помощью ПО «Owen Configurator» или сервисной кнопки.

Для установки статического IP-адреса с помощью ПО «Owen Configurator» следует зайти во вкладку **«Сетевые настройки»** и задать значение параметров **«Установить IP-адрес»**, **«Установить маску подсети»** и **«Установить IP-адрес шлюза»**. Параметр **«Режим DHCP»** должен иметь значение **«Выкл.»**.

Для установки IP-адреса с помощью сервисной кнопки следует:

1. Подключить прибор или группу приборов к сети Ethernet.
2. Запустить ПО «Owen Configurator» на ПК, подключенном к той же сети Ethernet.
3. Выбрать вкладку **«Назначить IP-адрес»**.
4. Задать начальный IP-адрес для первого прибора из группы приборов.

5. Последовательно нажимать на приборах сервисные кнопки, контролируя результат в окне ПО «Owen Configurator». В окне ПО «Owen Configurator» будет отображаться информация о приборе, на котором была нажата кнопка, этому прибору будет присваиваться заданный статический IP-адрес и другие параметры сети. IP-адрес следующего прибора автоматически увеличивается на 1.

Для назначения статического IP-адреса с помощью кнопки режим DHCP должен быть настроен как **«Разовая установка кнопкой»**.



ПРЕДУПРЕЖДЕНИЕ

Если установка IP-адреса с помощью сервисной кнопки не функционирует, то следует установить значение **«Режим DHCP»** > **«Разовая установка кнопкой»** в ПО «Owen Configurator» (установлено по умолчанию).

Настройки Ethernet	
Текущий IP адрес	10.2.11.143
Текущая маска подсети	255.255.0.0
Текущий IP адрес шлюза	10.2.1.1
DNS сервер 1	8.8.8.8
DNS сервер 2	8.8.4.4
Установить IP адрес	10.2.11.122
Установить маску подсети	255.255.0.0
Установить IP адрес шлюза	10.2.1.1
Режим DHCP	Разовая установка кнопкой
	Выкл.
	Вкл.
	Разовая установка кнопкой

Рисунок 7.5 – Настройка параметра «Режим DHCP»

С помощью сервисной кнопки можно установить IP-адреса сразу для группы приборов (см. Справку в ПО «Owen Configurator», раздел **«Назначение IP-адреса устройству»**).

Динамический IP-адрес используется для работы с облачным сервисом и не подразумевает работу с Мастером Modbus TCP. Для использования динамического IP-адреса следует включить конфигурационный параметр **«Режим DHCP»** > **«Вкл.»**.



ПРЕДУПРЕЖДЕНИЕ

Для применения новых сетевых настроек следует перезагрузить прибор.

Динамический IP-адрес используется для работы с облачным сервисом и не подразумевает работу с Мастером сети Modbus TCP. IP-адрес прибора устанавливается DHCP-сервером сети Ethernet.



ПРИМЕЧАНИЕ

Следует уточнить у служб системного администрирования о наличии DHCP-сервера в участке сети, к которому подключен прибор. Для использования динамического IP-адреса следует установить значение **«Вкл.»** в параметре **«Режим DHCP»**.



ПРЕДУПРЕЖДЕНИЕ

Для применения новых сетевых настроек следует перезагрузить прибор. Если прибор подключен по USB, его также следует отключить.

7.6 Пароль доступа к прибору

Для ограничения доступа к чтению и записи параметров конфигурации и для доступа в облачный сервис OwenCloud используется пароль.

Пароль можно установить или изменить с помощью ПО «Owen Configurator».

В случае утери пароля следует восстановить заводские настройки.

По умолчанию пароль не задан.

7.7 Обновление встроенного ПО

Встроенное ПО обновляется по интерфейсу USB с помощью специальной утилиты. Утилита доступна на сайте owen.ru.

Для обновления ПО следует:

1. Отключить внешнее питание прибора.
2. Нажать сервисную кнопку на приборе.
3. Подключить кабель microUSB – USB A к USB-порту компьютера и microUSB-порту прибора.
4. Включить питание прибора.
5. Убедиться, что прибор перешел в режим загрузчика.
6. Отпустить сервисную кнопку.
7. Убедиться, что на приборе засветились все индикаторы.
8. Запустить утилиту ПО_embSoft_XXXXX_vX.XX.XXXX.exe (версия и название могут отличаться).
9. Нажать 2 раза **Далее** в Мастере прошивки.
10. В окне **Настройка интерфейса связи** выбрать скорость обмена 115200 и порт компьютера, к которому подключен прибор.
11. В окне **Загрузка прошивки** нажать **Далее** (подтвердить перепрошивку), дождаться загрузки в прибор и по завершении нажать **Готово**.



ПРЕДУПРЕЖДЕНИЕ

По окончании обновления ПО прибор перезагрузится.

7.8 Восстановление заводских настроек



ВНИМАНИЕ

После восстановления заводских настроек все ранее установленные данные будут удалены.

Для восстановления заводских настроек и сброса установленного пароля следует:

1. Включить питание прибора.
2. Нажать и удерживать сервисную кнопку более 15 секунд.
3. Выключить и включить прибор.

После включения прибор будет работать с настройками по умолчанию.

8 Техническое обслуживание

Во время выполнения работ по техническому обслуживанию прибора следует соблюдать требования безопасности из [раздела 3](#).

Техническое обслуживание прибора проводится не реже одного раза в 6 месяцев и включает следующие процедуры:

- проверка крепления прибора;
- проверка винтовых соединений;
- удаление пыли и грязи с прибора.

9 Маркировка

На корпус прибора нанесены:

- наименование прибора;
- степень защиты корпуса по ГОСТ 14254;
- род питающего тока и напряжение питания;
- номинальные значения и род выходного напряжения и тока;
- класс защиты от поражения электрическим током по ГОСТ 12.2.007.0;
- знак соответствия требованиям ТР ТС (ЕАС);
- рекомендации по диаметру и типу присоединяемых проводников;
- страна-изготовитель;
- заводской номер прибора;
- товарный знак;
- MAC-адрес.

На потребительскую тару нанесены:

- наименование прибора;
- знак соответствия требованиям ТР ТС (ЕАС);
- заводской номер прибора;
- дата изготовления прибора.

10 Упаковка

Упаковка прибора производится в соответствии с ГОСТ 23088-80 в потребительскую тару, выполненную из коробочного картона по ГОСТ 7933-89.

Упаковка прибора при пересылке почтой производится по ГОСТ 9181-74.

11 Транспортирование и хранение

Прибор должен транспортироваться в закрытом транспорте любого вида. В транспортных средствах тара должна крепиться согласно правилам, действующим на соответствующих видах транспорта.

Условия транспортирования должны соответствовать условиям 5 по ГОСТ 15150-69 при температуре окружающего воздуха от минус 40 до плюс 70 °С с соблюдением мер защиты от ударов и вибраций.

Прибор следует перевозить в транспортной таре поштучно или в контейнерах.

Условия хранения в таре на складе изготовителя и потребителя должны соответствовать условиям 1 по ГОСТ 15150-69. В воздухе не должны присутствовать агрессивные примеси.

Прибор следует хранить на стеллажах.

12 Комплектность

Наименование	Количество
Прибор	1 шт.
Паспорт и гарантийный талон	1 экз.
Руководство по эксплуатации	1 экз.
Заглушка Ethernet	1 шт.
Заглушка USB	1 шт.



ПРЕДУПРЕЖДЕНИЕ

Изготовитель оставляет за собой право внесения дополнений в комплектность прибора.

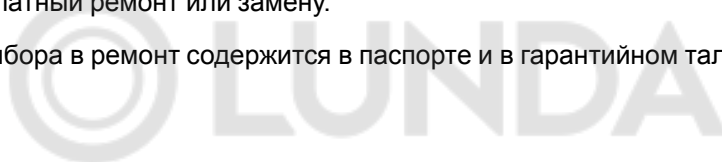
13 Гарантийные обязательства

Изготовитель гарантирует соответствие прибора требованиям ТУ при соблюдении условий эксплуатации, транспортирования, хранения и монтажа.

Гарантийный срок эксплуатации – **24 месяца** со дня продажи.

В случае выхода прибора из строя в течение гарантийного срока при соблюдении условий эксплуатации, транспортирования, хранения и монтажа предприятие-изготовитель обязуется осуществить его бесплатный ремонт или замену.

Порядок передачи прибора в ремонт содержится в паспорте и в гарантийном талоне.



Приложение А. Протокол Modbus

А.1 Общая информация

Поддерживаемые протоколы Modbus

Прибор поддерживает протокол Modbus TCP.

При обмене данными по протоколу Modbus TCP прибор поддерживает до 4 одновременных соединений с разными Мастерами сети.

Заводские настройки интерфейсов

Таблица А.1 – Заводские настройки интерфейса Ethernet

Параметр настройки	Значение по умолчанию
IP-адрес	192.168.1.99
Маска IP-адреса	255.255.255.0
IP-адрес шлюза	192.168.1.1
DNS сервер 1	8.8.8.8
DNS сервер 2	8.8.4.4
Режим DHCP	Разовая установка кнопкой

Список поддерживаемых функций Modbus

Таблица А.2 – Список поддерживаемых функций Modbus

Название функции	Код функции	Описание функции
MODBUS_READ_HOLDING_REGISTERS	3 (0x03)	Чтение значений из одного или нескольких регистров хранения
MODBUS_READ_INPUT_REGISTERS	4 (0x04)	Чтение значений из одного или нескольких регистров ввода
MODBUS_WRITE_SINGLE_REGISTER	6 (0x06)	Запись значения в один регистр
MODBUS_WRITE_MULTIPLE_REGISTERS	16 (0x10)	Запись значений в несколько регистров

Используемая модель памяти

В приборе реализована общая модель памяти. Чтение значений параметров может осуществляться как функцией 0x03 (MODBUS_READ_HOLDING_REGISTERS), так и функцией 0x04 (MODBUS_READ_INPUT_REGISTERS) (см. таблицу А.3).

Таблица А.3 – Чтение и запись параметров по протоколу Modbus TCP

Операция	Функция
Чтение	3 (0x03) или 4 (0x04)
Запись	6 (0x06) или 16 (0x10)

Порядок байт/регистров в передаваемых данных

При работе с переменными, занимающими два регистра:

- порядок байт – старшим байтом вперед;
- порядок регистров – младшим регистром вперед.

Широковещательный запрос

Не поддерживается.

Энергонезависимость

Записываемые значения параметров сохраняются в памяти прибора после его отключения от питающей сети.



ПРИМЕЧАНИЕ

Параметр, чтение которого всегда возвращает значение, заданное по умолчанию, соответственно после отключения питания прибора будет иметь значение, заданное по умолчанию.

Запись значений параметров производится во внутреннюю энергонезависимую флэш-память микроконтроллера прибора. Запись значений параметров во флэш-память микроконтроллера осуществляется каждый раз при получении запроса на запись значения соответствующего параметра. Частота записи данных в энергонезависимую память ограничена интервалом от 2,5 до 4 секунд, в зависимости от частоты поступающих запросов на запись значений параметров.



ПРИМЕЧАНИЕ

В целях продления ресурса энергонезависимой памяти прибора не рекомендуется осуществлять циклическую запись значений параметров.

Общие регистры оперативного обмена

Таблица А.4 – Общие регистры оперативного обмена по протоколу Modbus

Название	Регистр	Размер/тип/описание
Название (имя) прибора для пользователя (DEV)	0xF000	Символьная строка до 32 байт, кодировка Win1251
Версия встроенного ПО прибора для пользователя (VER)	0xF010	Символьная строка до 32 байт, кодировка Win1251
Заводской номер прибора	0xF084	Символьная строка 32 байта, кодировка Win1251, используется 17 символов

Список регистров Modbus приведен в [разделе А.2 «Карта регистров»](#).

Список регистров Modbus также можно считать с прибора с помощью ПО [«Owen Configurator»](#) во вкладке **«Параметры устройства»**.

А.2 Карта регистров

i ПРИМЕЧАНИЕ
Заводские настройки выделены *полужирным курсивом*.

i ПРИМЕЧАНИЕ
Используемые форматы данных:

- **Signed X** – x-разрядное знаковое целое число;
- **Unsigned X** – x-разрядное беззнаковое целое число;
- **Float 32** – 32-разрядное число стандарта IEEE 754 (IEC 60559);
- **Enum X** – число, которое может принимать x различных значений.

i ПРИМЕЧАНИЕ
Типы доступа:

- **R** – чтение;
- **W** – запись;
- **R/W** – чтение/запись.

№ п/п	Параметр	Значение	Адрес первого регистра параметра		Кол-во регистров	Формат данных	Тип доступа	Примечание
			DEC	HEX				
Сетевые настройки								
Настройка Ethernet								
1	MAC-адрес	–	61696	0xF100	3	Unsigned 48	R	–
2	Текущий IP-адрес	–	26	0x1A	2	Unsigned 32	R	–
3	Текущая маска подсети	–	28	0x1C	2	Unsigned 32	R	–
4	Текущий IP-адрес шлюза	–	30	0x1E	2	Unsigned 32	R	–
5	DNS сервер 1	8.8.8.8	12	0xC	2	Unsigned 32	R/W	–
6	DNS сервер 2	8.8.4.4	14	0xE	2	Unsigned 32	R/W	–
7	Установить IP-адрес	192.168.1.99	20	0x14	2	Unsigned 32	R/W	–
8	Установить маску подсети	255.255.255.0	22	0x16	2	Unsigned 32	R/W	–
9	Установить IP-адрес шлюза	192.168.1.1	24	0x18	2	Unsigned 32	R/W	–

№ п/п	Параметр	Значение	Адрес первого регистра параметра		Кол-во регистров	Формат данных	Тип доступа	Примечание
			DEC	HEX				
10	Режим DHCP	0 – Выкл; 1 – Вкл; 2 – Разовая установка кнопкой	32	0x20	1	Enum 3	R/W	Включение и отключение режима DHCP: • Выкл. – режим DHCP отключен; • Вкл. – режим DHCP включен; • Разовая установка кнопкой – установка статического IP-адреса с помощью сервисной кнопки (см. раздел 7.5).
Настройки подключения к OwenCloud								
11	Подключение к OwenCloud	0 – Выкл. ; 1 – Вкл.	35	0x23	1	Enum 2	R/W	–
12	Статус подключения к OwenCloud	0 – Нет связи; 1 – Соединение; 2 – Работа; 3 – Ошибка; 4 – Нет пароля	36	0x24	1	Enum 5	R/W	–
Modbus Slave								
Права удаленного доступа из OwenCloud								
13	Разрешение конфигурирования	0 – Заблокировано ; 1 – Разрешено	701	0x2BD	1	Enum 2	R/W	–
14	Управление и запись значений	0 – Заблокировано ; 1 – Разрешено	702	0x2BE	1	Enum 2	R/W	–
15	Доступ к регистрам Modbus	0 – Полный запрет ; 1 – Только чтение; 2 – Только запись; 3 – Полный доступ	703	0x2BF	1	Enum 4	R/W	–

№ п/п	Параметр	Значение	Адрес первого регистра параметра		Кол-во регистров	Формат данных	Тип доступа	Примечание
			DEC	HEX				
Управление БП								
Настройки								
16	Контроль реле	0 – Выкл.; 1 – Вкл.; 2 – Автомат	1617	0x0651	1	Enum 3	R/W	Настраивается возможность контролировать реле встроенным микроконтроллером в зависимости от режима работы блока (см. раздел 6.2 , раздел 5): <ul style="list-style-type: none"> • Выкл. – реле выключено (DO1A – замкнут, DO1C – разомкнут); • Вкл. – реле включено (DO1A – разомкнут, DO1C – замкнут), установка данного значения параметра позволяет удаленно включать реле; • Автомат – микроконтроллер переключает реле в зависимости от состояния блока
17	Контроль БП	0 – Выкл.; 1 – Вкл.	1628	0x065C	1	Enum 2	R/W	Дистанционное включение или выключение блока питания: <ul style="list-style-type: none"> • Выкл – на выходе блока питания выходное напряжение отсутствует; • Вкл – на выходе блока питания выходное напряжение присутствует
18	Настройка выходного тока	0,010... 10,5 ...10,5 А	1618	0x0652	2	Float 32	R/W	По установленному в данном параметре значению блок переходит в режим ограничения тока и начинает снижать («заваливать») выходное напряжение
19	Настройка выходного напряжения	11,5... 12 ...14,5 В	1620	0x0654	2	Float 32	R/W	Изменение значения уровня выходного напряжения

№ п/п	Параметр	Значение	Адрес первого регистра параметра		Кол-во регистров	Формат данных	Тип доступа	Примечание
			DEC	HEX				
20	Падающая выходная характеристика	-100...0...100 мВ/А	1622	0x0656	2	Float 32	R/W	Параметр необходим для автоматического выравнивания напряжений при параллельном подключении двух блоков. Напряжение на выходе блока снижается на небольшую величину при увеличении нагрузки (по умолчанию – на 0 мВ на каждый 1 А нагрузки)
21	Время старта	0...3600 с	1624	0x0658	1	Unsigned 16	R/W	Возможность отложенного старта блока на указанное время (в пределах диапазона)
22	Время перезапуска	1...5...30 с	1625	0x0659	1	Unsigned 16	R/W	Устанавливается время перезапуска блока в режиме КЗ (см. раздел 6.1)
23	Время включения	20...100...5000 мс	1626	0x065A	1	Unsigned 16	R/W	Время, которое микроконтроллер ждет с момента подачи на него питания 3,3 В и до подачи сигнала на ВКЛ (прединициализационный отсчет)
24	Время работы в КЗ	20...30000 мс	1627	0x065B	1	Unsigned 16	R/W	Время работы блока в режиме КЗ (ограничивает ток на уровне «Настройка выходного тока», выходное напряжение менее 1 В)
25	Напряжение	0...15 В	1600	0x0640	2	Float 32	R	–
26	Ток	0...15 А	1602	0x0642	2	Float 32	R	–
27	Мощность	0...200 Вт	1604	0x0644	2	Float 32	R	–
28	Потребление	– Вт/ч	1606	0x0646	2	Unsigned 32	R	–

№ п/п	Параметр	Значение	Адрес первого регистра параметра		Кол-во регистров	Формат данных	Тип доступа	Примечание
			DEC	HEX				
29	Температура	– °C	1608	0x0648	2	Float 32	R	–
30	Статус	0 – Нет ошибок; 1 – Низкое напряжение; 2 – Перенапряжение; 3 – Запуск; 4 – Короткое замыкание; 5 – Параллельная работа; 6 – Перегрузка; 7 – Перегрев	1610	0x064A	1	Enum 10	R	–

А.3 Коды ошибок

Во время работы модуля по протоколу Modbus возможно возникновение ошибок, представленных в [таблице А.5](#). В случае возникновения ошибки прибор отправляет Мастеру сети ответ с кодом ошибки.

Таблица А.5 – Список возможных ошибок

Название ошибки	Возвращаемый код	Описание ошибки
MODBUS_ILLEGAL_FUNCTION	01 (0x01)	Недопустимый код функции – ошибка возникает, если прибор не поддерживает функцию Modbus, указанную в запросе
MODBUS_ILLEGAL_DATA_ADDRESS	02 (0x02)	Недопустимый адрес регистра – ошибка возникает, если в запросе указаны адреса регистров, отсутствующие в приборе
MODBUS_ILLEGAL_DATA_VALUE	03 (0x03)	Недопустимое значение данных – ошибка возникает, если запрос содержит недопустимое значение для записи в регистр
MODBUS_SLAVE_DEVICE_FAILURE	04 (0x04)	Ошибка возникает, если запрошенное действие не может быть завершено

Во время обмена по протоколу Modbus прибор проверяет соответствие запросов спецификации Modbus. Не прошедшие проверку запросы игнорируются прибором. Запросы, в которых указан адрес, не соответствующий адресу прибора, также игнорируются.

Далее проверяется код функции. Если приходит запрос с кодом функции, не указанной в [таблице А.2](#), возникает ошибка MODBUS_ILLEGAL_FUNCTION.

Ситуации, приводящие к возникновению ошибок во время работы с регистрами, описаны в [таблице А.6](#).

Таблица А.6 – Ошибки во время работы с регистрами

Используемая функция	Наименование ошибки	Возможные ситуации, приводящие к ошибке
MODBUS_READ_HOLDING_REGISTERS	MODBUS_ILLEGAL_DATA_ADDRESS	Количество запрашиваемых регистров больше максимального возможного числа (125)
		Запрос несуществующего параметра
MODBUS_READ_INPUT_REGISTERS	MODBUS_ILLEGAL_DATA_ADDRESS	Количество запрашиваемых регистров больше максимального возможного числа (125)
		Запрос несуществующего параметра
MODBUS_WRITE_SINGLE_REGISTER	MODBUS_ILLEGAL_DATA_ADDRESS	Попытка записи параметра, размер которого превышает 2 байта
		Попытка записи параметра, доступ на запись к которому запрещен
		Попытка записи параметра такого типа, запись в который не может быть осуществлена данной функцией. Поддерживаемые типы: <ul style="list-style-type: none"> • знаковые и беззнаковые целые (размер не более 2 байт); • перечисляемые; • float16 (на данный момент в приборе такой тип не используется)
	Запрос несуществующего параметра	
	MODBUS_ILLEGAL_DATA_VALUE	Выход за пределы максимального или минимального ограничений для параметра

Продолжение таблицы А.6

Используемая функция	Наименование ошибки	Возможные ситуации, приводящие к ошибке
MODBUS_WRITE_MULTIPLE_REGISTERS	MODBUS_ILLEGAL_DATA_ADDRESS	Запись несуществующего параметра
		Попытка записи параметра, доступ на запись к которому запрещен
		Количество записываемых регистров больше максимального возможного числа (123)
	MODBUS_ILLEGAL_DATA_VALUE	Не найден терминирующий символ (\0) в строковом параметре
		Размер запрашиваемых данных меньше размера первого или последнего в запросе параметра
		Выход за пределы максимального или минимального ограничений для параметра





Россия, 111024, Москва, 2-я ул. Энтузиастов, д. 5, корп. 5
тел.: +7 (495) 641-11-56, факс: (495) 728-41-45
тех. поддержка 24/7: 8-800-775-63-83, support@owen.ru
отдел продаж: sales@owen.ru
www.owen.ru
рег.:1-RU-82935-1.7