



БА12

Блок аккумуляторный



ERC



Руководство по эксплуатации

КУВФ.436111.007РЭ

07.2025

версия 1.25

Содержание

Предупреждающие сообщения.....	3
Используемые термины и аббревиатуры.....	4
Введение	5
1 Назначение и функции	6
2 Технические характеристики и условия эксплуатации.....	7
3 Меры безопасности.....	9
4 Монтаж	10
5 Подключение	12
5.1 Общие сведения.....	12
5.2 Назначение контактов клеммника	13
5.3 Подключение к источнику питания	13
5.4 Подключение DO	14
5.5 Подключение к сети RS-485	14
6 Эксплуатация.....	15
6.1 Принцип работы	15
6.2 Работа индикации	17
7 Настройка.....	18
7.1 Режимы обмена данными.....	18
7.2 Подключение к Owen Configurator	18
7.3 Подключение к облачному сервису OwenCloud	19
7.4 Обновление встроенного ПО	19
7.5 Восстановление заводских настроек.....	20
8 Техническое обслуживание.....	21
9 Маркировка	21
10 Упаковка	21
11 Транспортирование, хранение и утилизация	22
12 Комплектность.....	23
13 Гарантийные обязательства	23
ПРИЛОЖЕНИЕ А. Параметры, доступные по протоколу Modbus	24

Предупреждающие сообщения

В данном руководстве применяются следующие предупреждения:



ОПАСНОСТЬ

Ключевое слово ОПАСНОСТЬ сообщает о **непосредственной угрозе опасной ситуации**, которая приведет к смерти или серьезной травме, если ее не предотвратить.



ВНИМАНИЕ

Ключевое слово ВНИМАНИЕ сообщает о **потенциально опасной ситуации**, которая может привести к небольшим травмам.



ПРЕДУПРЕЖДЕНИЕ

Ключевое слово ПРЕДУПРЕЖДЕНИЕ сообщает о **потенциально опасной ситуации**, которая может привести к повреждению имущества.



ПРИМЕЧАНИЕ

Ключевое слово ПРИМЕЧАНИЕ обращает внимание на полезные советы и рекомендации, а также информацию для эффективной и безаварийной работы оборудования.

Ограничение ответственности

Ни при каких обстоятельствах ООО «Производственное Объединение ОВЕН» и его контрагенты не будут нести юридическую ответственность и не будут признавать за собой какие-либо обязательства в связи с любым ущербом, возникшим в результате установки или использования прибора с нарушением действующей нормативно-технической документации.

Используемые термины и аббревиатуры

Modbus – открытый промышленный протокол обмена, разработанный компанией Modicon. В настоящий момент поддерживается независимой организацией Modbus-IDA (www.modbus.org).

OwenCloud – облачный сервис компании «ОВЕН», который применяется для удаленного мониторинга, управления и хранения архивов данных приборов, используемых в системах автоматизации. Доступ к сервису осуществляется с помощью web-браузера или мобильного приложения (подробнее см. owen.ru/owencloud).

Owen Configurator – программное обеспечение для настройки и задачи параметров устройствам компании «ОВЕН» (owen.ru/soft/owen_configurator).

Micro-USB – последовательный интерфейс для подключения периферийных устройств к вычислительной технике.

КЗ – короткое замыкание.

ПК – персональный компьютер.

ПО – программное обеспечение.

ЭМС – электромагнитная совместимость.



Введение

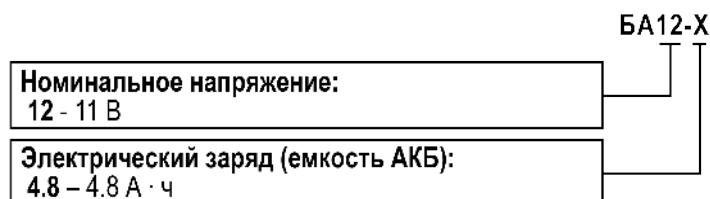
Настоящее руководство по эксплуатации предназначено для ознакомления обслуживающего персонала с устройством, принципом действия, конструкцией, технической эксплуатацией и обслуживанием блока аккумуляторного БА12 (в дальнейшем по тексту именуемого «прибор» или «блок»).

Подключать, настраивать и проводить техническое обслуживание прибора должен только квалифицированный специалист после прочтения настоящего руководства по эксплуатации.

Прибор выпускается согласно ТУ 27.20.23-001-46526536-2024.

Прибор не является средством измерения.

Код полного условного обозначения прибора:



Пример полной записи обозначения блока в конструкторской документации:

Блоки аккумуляторные БА12-4,8 ТУ 27.20.23-001-46526536-2024

Пример сокращенного наименования при заказе: **БА12-4,8**.

Приведенное условное обозначение указывает, что изготовлению и поставке подлежит блок аккумуляторный номинальным напряжением 11 В, электрическим зарядом 4,8 А·ч, предназначенный для работы в режиме «Разряд» при температуре от минус 20 до плюс 50 °С.

1 Назначение и функции

Блок аккумуляторный БА12 со встроенными Li-ion аккумуляторными батареями предназначен:

- для обеспечения резервного питания приборов и устройств автоматизированных систем;
- для контроля и регулирования процесса заряда и разряда встроенных аккумуляторов.

Прибор является частью «Экосистемы-210» компании «ОВЕН» и рекомендуется для совместного применения с источником питания с резервированием.

Функции прибора:

- обеспечение резервного питания приборов и устройств автоматизированных систем;
- встроенные защиты:
 - по выходному току;
 - от перегрева;
 - от перезаряда;
 - от глубокого разряда;
 - от короткого замыкания
- автоматический подогрев прибора при работе в условиях низких температур окружающего воздуха;
- конфигурирование и регулировка напряжения и выходного тока по интерфейсу RS-485 или micro-USB;
- при использовании шлюза — удаленная диспетчеризация с помощью OwenCloud.

2 Технические характеристики и условия эксплуатации

Таблица 2.1 – Технические характеристики и условия эксплуатации

Наименование		Значение
Общие сведения	Номинальное напряжение постоянного тока ($U_{ном}$)	11 В
	Номинальная емкость ($C_{ном}$)	4,8 А·ч
	Тип аккумуляторных батарей	Li-ion
Заряд	Максимальное напряжение, подаваемое от внешнего источника, не более	13 В
	Мощность внешнего источника питания при рекомендуемом значении тока заряда, не менее	20 Вт
	Напряжение	7,8...12,75 В
	Максимальный ток заряда*	2,4 А
Разряд	Максимальный ток разряда	7,2 А
Жизненный цикл заряд/разряд	Циклов, не более	1000
Автоматический подогрев	Диапазон температур окружающего воздуха, в пределах которого включается автоматический подогрев	Минус 20...плюс 2 °С
	Напряжение, подаваемое от внешнего источника для автоматического подогрева, не более	13 В
	Ток, потребляемый от внешнего источника для автоматического подогрева, не более	1,5 А
Защиты	Тип защиты от перегрева – отключение выхода: порог отключения выхода, не более	60 °С
	Тип защиты по выходному току – отключение выхода: порог отключения	13,0 А
	Тип защиты от глубокого разряда: • отключение выхода: порог отключения • переход в режим хранения: напряжение на ячейке	8,25...9,0 В 2,75 В
	Тип защиты от перезаряда – отключение цепи заряда: порог отключения	12,3...12,75 В
	Тип защиты от КЗ – отключение выхода	Есть
Безопасность и ЭМС	Устойчивость к воздействию вибрации соответствует	ГОСТ IEC 61131-2-2012
	Степень защиты по ГОСТ 14254–2015	IP20
	Электрическая прочность изоляции (вход/выход – корпус)	500 В
USB	Адрес устройства	1
	Протокол для подключения к Owen Configurator	Owen Auto Detection Protocol

Продолжение таблицы 2.1

Наименование		Значение
Дискретный выход	Количество	1
	Тип выхода	Оптопара транзисторная n-p-n типа
	Максимальный коммутируемый постоянный ток	30 мА
	Максимальное коммутируемое напряжение постоянного тока	80 В
Интерфейс RS-485	Адрес устройства	1
	Скорость обмена	1200, 2400, 4800, 9600, 19200 бит/с
	Поддерживаемые протоколы	Modbus ASCII, Modbus RTU
Прочее	Срок эксплуатации	7 лет
	Срок гарантийного обслуживания	2 года
	Средняя наработка на отказ	50 000 ч
	Габаритные размеры	84 × 124 × 52,5 мм
	Масса, не более: • без упаковки • в упаковке	0,45 кг 0,55 кг
 ПРИМЕЧАНИЕ	<p>* Для увеличения срока службы (длительности жизненного цикла) аккумуляторов, рекомендуемое значение тока заряда: 1,5 А</p> <p>При эксплуатации прибора в условиях температуры окружающего воздуха ниже 0 °С зарядный ток необходимо устанавливать с учетом дополнительного тока, потребляемого для автоматического подогрева прибора</p>	

Рабочие условия эксплуатации:

- закрытые взрывобезопасные помещения без агрессивных паров и газов;
- атмосферное давление – от 84,0 до 106,7 кПа;
- температура окружающего воздуха:
 - заряд – от минус 20 до +50 °С;
 - разряд – от минус 20 до +50 °С.
- относительная влажность воздуха – от 30 до 80 %, без конденсации влаги.



ПРЕДУПРЕЖДЕНИЕ

Работа за пределами указанных выше значений приводит к сокращению срока службы прибора.

3 Меры безопасности

**ВНИМАНИЕ**

При обнаружении признаков неисправности прибора следует:

- отключить прибор от питания;
- для устранения неполадок в линиях подключения пригласить электромонтера, если поврежден прибор, то следует показать его специалисту или передать в сервисную службу.

По способу защиты от поражения электрическим током прибор соответствует классу III по ГОСТ 12.2.007.0–75.

Во время эксплуатации и технического обслуживания следует соблюдать требования таких документов:

- «Правила технической эксплуатации электроустановок потребителей электрической энергии»;
- «Правила охраны труда при эксплуатации электроустановок».

Не допускается попадание влаги на контакты выходного разъема и внутренние электроэлементы прибора. Прибор запрещено использовать в агрессивных средах с содержанием в атмосфере кислот, щелочей, масел и т. п.



4 Монтаж



ОПАСНОСТЬ

Установку и демонтаж должен выполнять квалифицированный персонал. Для проведения электромонтажных работ следует использовать только специальный инструмент.



ПРЕДУПРЕЖДЕНИЕ

Запрещено:

- устанавливать прибор в зонах попадания прямых солнечных лучей;
- закрывать вентиляционные отверстия прибора;
- снимать крышку корпуса прибора во время работы.

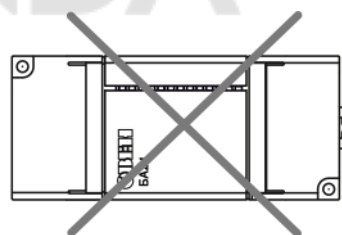
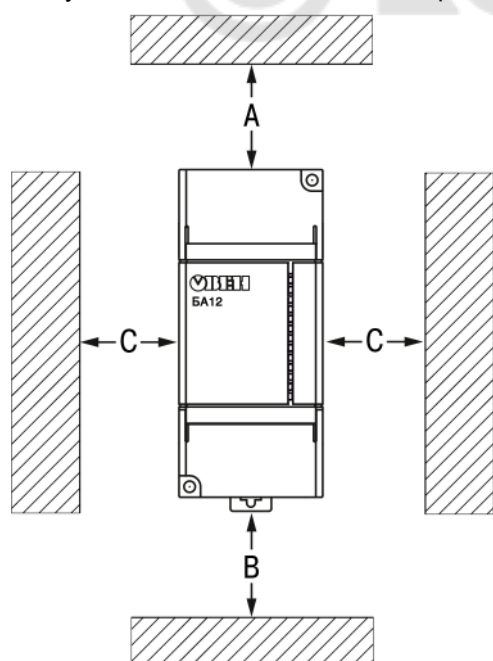
Прибор устанавливается на DIN-рейке или на вертикальной поверхности.

Для установки прибора **на DIN-рейке** следует:

1. Убедиться в наличии свободного пространства для подключения прибора и прокладки проводов (см. [рисунок 4.2](#)). Подготовить место на DIN-рейке.
2. Установить прибор на DIN-рейку.
3. С усилием придавить прибор к DIN-рейке в направлении, показанном стрелкой, до фиксации защелки (см. [рисунок 4.3](#)).

Для демонтажа прибора следует (см. [рисунок 4.3](#)):

1. Отсоединить линии связи с внешними устройствами.
2. В проушину защелки вставить острое отвертки.
3. Защелку отжать, после чего отвести прибор от DIN-рейки.



Устанавливать прибор в горизонтальном положении запрещено!

Температура окружающей среды	Расстояние, мм		
	A	B	C
-20...+50 °C	40	20	0

Рисунок 4.1 – Рекомендации по размещению прибора

Для установки прибора **на вертикальной поверхности** следует:

1. Убедиться в наличии свободного пространства для подключения прибора и прокладки проводов (см. [рисунок 4.2](#)).
2. Закрепить прибор на вертикальной поверхности с помощью винтов (в комплектность не входят).

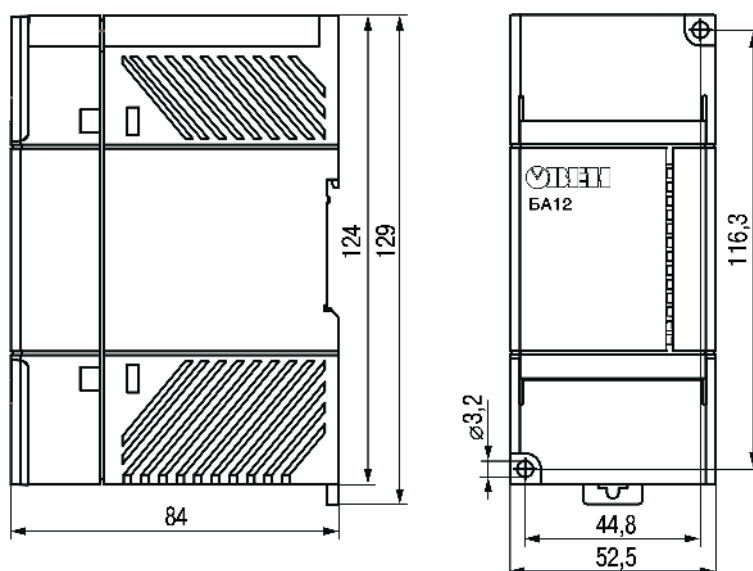


Рисунок 4.2 – Внешний вид, габаритные и установочные размеры прибора

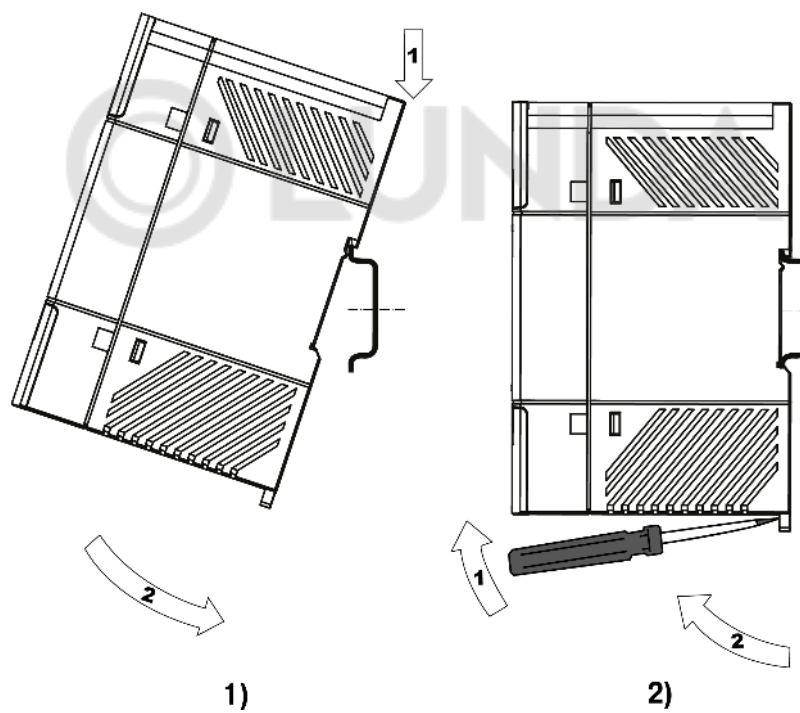


Рисунок 4.3 – Монтаж (1) и демонтаж (2) прибора

5 Подключение

5.1 Общие сведения



ВНИМАНИЕ

При подключении прибора следует соблюдать требования безопасности из [раздела 3](#).



ВНИМАНИЕ

При подключении прибора **следует соблюдать полярность!** Неправильное подключение может привести к выходу из строя оборудования.



ВНИМАНИЕ

Запрещено **последовательное** и **параллельное** подключение приборов! Это приведет к выходу их из строя.



ПРЕДУПРЕЖДЕНИЕ

Для качественного контакта и обеспечения надежности электрических соединений следует придерживаться рекомендаций по подбору и зачистке кабелей (размещены на боковой поверхности прибора).

Для монтажа следует использовать только специальный инструмент для проведения электромонтажных работ.

Для обеспечения надежности электрических соединений следует использовать медные кабели и провода с однопроволочными или многопроволочными жилами. Концы проводов следует зачистить. Многопроволочные жилы следует залудить или использовать кабельные наконечники.

Требования к сечениям жил кабелей указаны на [рисунке 5.1](#).

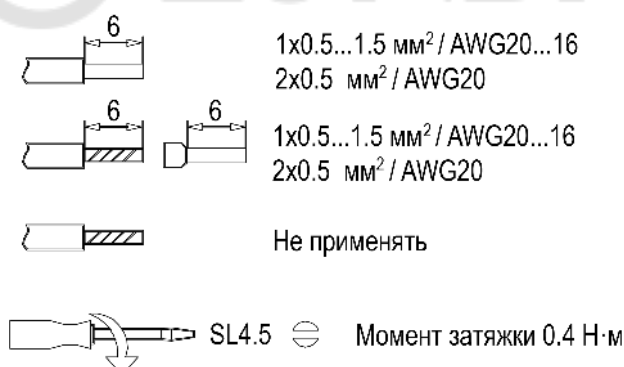


Рисунок 5.1 – Требования к проводникам

5.2 Назначение контактов клеммника

Назначение контактов клеммника представлено на рисунке ниже.



ПРИМЕЧАНИЕ

Серой заливкой обозначены неиспользуемые клеммы.

Таблица 5.1 – Назначение клемм

	Обозначение клеммы	Описание клеммы
 <p>БА12-4,8</p>	-12 В +12 В	Входные/Выходные клеммы. Предназначены для заряда и разряда встроенных аккумуляторов и обеспечения резервного питания приборов и устройств
	NC	Не используются
	A B	Для подключения по интерфейсу RS-485
	DO COM	Дискретный выход

Рисунок 5.2 – Назначение контактов клеммника

5.3 Подключение к источнику питания

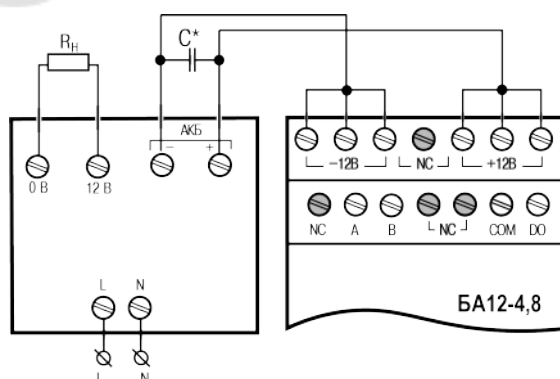


Рисунок 5.3 – Схема подключения



ПРИМЕЧАНИЕ

* Если длина проводов между блоком и нагрузкой более 1 м и на входе нагрузки отсутствуют входные конденсаторы, то рекомендуется параллельно нагрузке подключить керамический конденсатор емкостью не менее 0,1 мкФ и напряжением $\geq 1,5 U_{\text{вых}}$ применяемого блока.

5.4 Подключение DO

Дискретный выход служит для сигнализации Аварии (“Защита по току заряда”, “Защита по току разряда”, “Защита от переразряда АКБ”, “Защита по температуре заряда и разряда”, “Защита по температуре заряда”, “Защита по температуре разряда”, “Защита КЗ”, “Защита от переразряда ячейки”):

- нет Аварии — выход разомнут;
- Авария — выход замкнут.

Схема подключения представлена на рисунке ниже.

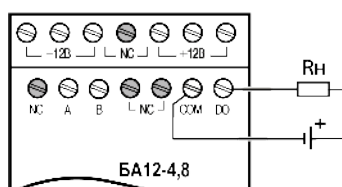


Рисунок 5.4 – Подключение DO

5.5 Подключение к сети RS-485

Прибор работает по протоколу Modbus по одному из режимов обмена данными: Modbus-RTU (Slave) или Modbus-ASCII (Slave). Прибор автоматически распознает режим обмена.

Связь прибора по интерфейсу RS-485 выполняется по двухпроводной схеме. Длина линии связи должна быть не более 1200 метров. Обесточенный прибор следует подключать к сети RS-485 витой парой проводов, соблюдая полярность. Провод А подключается к выводу А прибора, аналогично соединяются между собой выводы В.

Примеры схем подключения приведены на рисунках ниже.

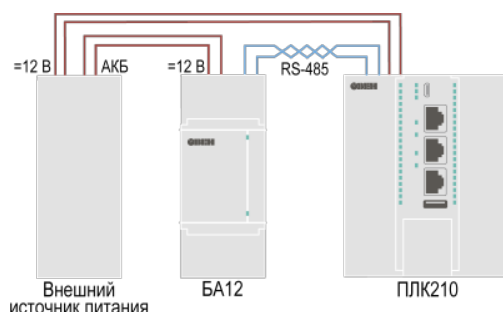


Рисунок 5.5 – Пример схемы подключения к локальному Мастеру RS-485

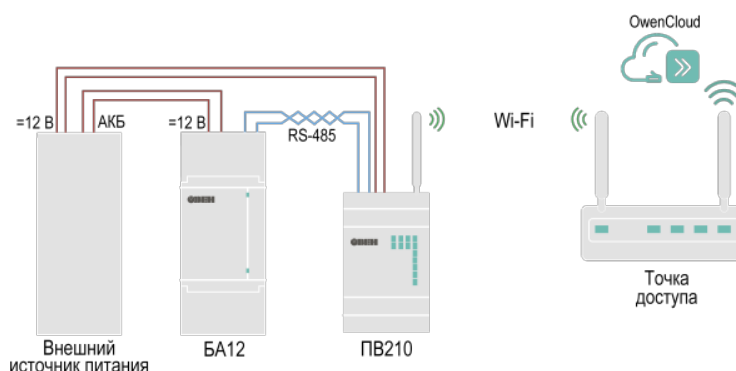


Рисунок 5.6 – Пример схемы подключения к локальному OwenCloud

Адреса регистров для опроса прибора приведены в Приложении [Параметры, доступные по протоколу Modbus](#).

6 Эксплуатация

6.1 Принцип работы



ПРЕДУПРЕЖДЕНИЕ

После распаковки прибора следует убедиться, что во время транспортировки он не был поврежден.

Прибор подключается к источнику постоянного тока и обеспечивает:

- резервное питание подключенных устройств постоянным током;
- контроль и регулирование процесса заряда и разряда встроенных аккумуляторов.

В номинальном режиме прибор работает без каких-либо ограничений.

Для эксплуатации **за пределами номинального режима** в зависимости от типа применения необходимо учитывать следующее:

- заряд прибора осуществляется при температуре окружающей среды в диапазоне минус 20...+50 °С;
- разряд прибора осуществляется при температуре окружающей среды в диапазоне минус 20...+50 °С.

Прибор оснащен функцией автоматического подогрева для поддержания внутри прибора температуры, оптимальной для его работы в условиях низких температур окружающего воздуха (от 0 °С и ниже). Подогрев автоматически включается при снижении температуры внутри прибора ниже +2 °С и отключается при достижении температуры внутри прибора +4 °С.

Во время подогрева прибор потребляет от внешнего источника ток, используемый для подогрева прибора. При этом ток заряда уменьшается на величину тока, используемого для подогрева. При эксплуатации прибора в условиях низких температур напряжение и ток заряда следует устанавливать с учетом значений напряжения и тока, необходимых для обеспечения автоматического подогрева прибора (13 В, 1,5 А).

Для ввода прибора в эксплуатацию следует:

1. Произвести монтаж прибора, следуя рекомендациями [раздела 4](#).
2. Соблюдая полярность, подсоединить провода к внешнему источнику питания с резервированием.
3. Соблюдая полярность, подсоединить провода от внешнего источника питания с резервированием к клеммам **-12В** и **+12В** прибора (см. [раздел 5.3](#)).



ПРЕДУПРЕЖДЕНИЕ

Переполюсовка или КЗ проводов питания приведет к выходу БА12 из строя.

4. Убедиться, что длина подключаемых кабелей не превышает 3 метра.



ВНИМАНИЕ

В случае необходимости напряжение питания источника питания и прибора рекомендуется проверять мультиметром / вольтметром.

Прибор переходит в режим хранения, если в результате разряда АКБ прибора напряжение на одной из ячеек достигает значения 2,75 В.

Для выхода прибора из состояния защиты “Защита КЗ” требуется отключить нагрузку и подать питание (режим работы - “Заряд”) в соответствии требованиями, указанными в [таблице 2.1](#).

При срабатывании защиты “Защита от перезаряда АКБ”:

- возобновление заряда происходит, если в результате саморазряда АКБ, напряжение на одной из ячеек достигает значения 4,07 В (при подключенном внешнем источнике питания и отсутствии нагрузки);
- возобновление заряда происходит сразу при выходе из защиты “Защита от перезаряда АКБ” (при подключенном внешнем источнике питания и разряде АКБ).



ВНИМАНИЕ

Уменьшение напряжения на одной из ячеек ниже значения 2,6 В в результате саморазряда АКБ приводит к выходу прибора из строя! При этом прибор блокирует функцию заряда.

Зависимость выходного напряжения от отданной емкости представлена на [рисунке 6.1](#).

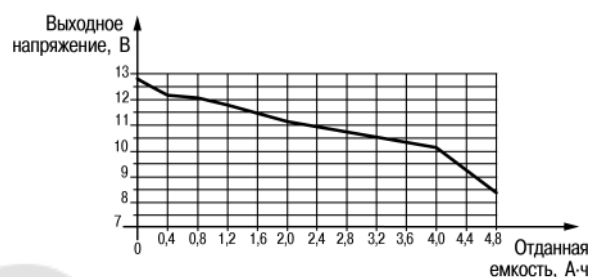


Рисунок 6.1 – График зависимости выходного напряжения от отданной емкости АКБ БА12-4.8

Ток заряда не должен превышать значения указанного в [таблице 2.1](#).

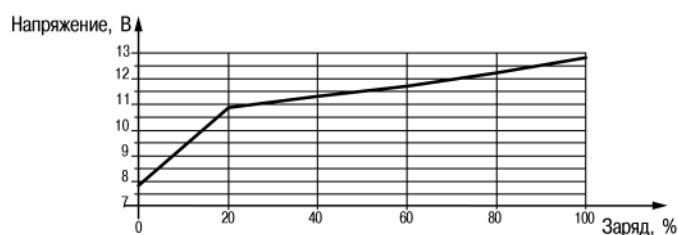


Рисунок 6.2 – График заряда током 1,5 А БА12-4.8

Ток разряда не должен превышать значения указанного в [таблице 2.1](#).

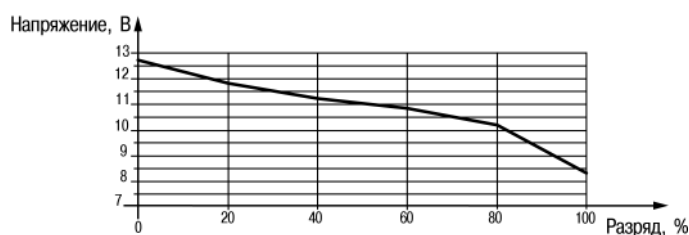


Рисунок 6.3 – График разряда током 3,6 А БА12-4.8

6.2 Работа индикации

Прибор оснащен индикатором зеленого цвета, который расположен на передней панели прибора (см. [рисунок 6.4](#))

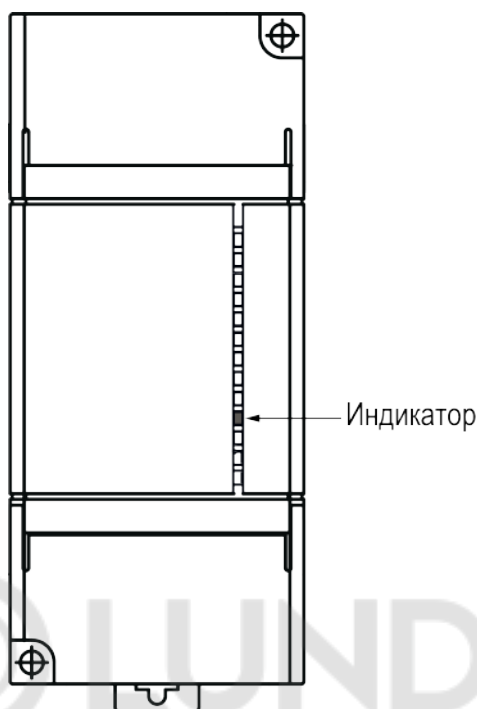


Рисунок 6.4 – Индикатор прибора

Описание работы индикатора прибора приведено в [таблице 6.1](#).

Таблица 6.1 – Описание работы индикатора

Состояние индикатора	Напряжение на выходе прибора	Режим работы прибора
Выключен	0 В	Прибор выключен.
		Прибор находится в режиме хранения. В данном состоянии обеспечивается сохранность прибора от саморазряда.
Мигает с периодом равным 1 с	от 7,8 до 12,75 В	Прибор функционирует в нормальном режиме работы.
Мигает с периодом равным 100 мс	0 В	Прибор в режиме защиты от КЗ.
		Переход прибора в режим хранения при выборе соответствующего параметра в Owen Configurator.



ПРИМЕЧАНИЕ

Переход прибора в режим хранения осуществляется в Owen Configurator посредством выбора параметра **Установка в режим хранения АКБ**.

7 Настройка

7.1 Режимы обмена данными

Прибор поддерживает следующие режимы обмена данными:

- соединение и обмен данными с ПК с помощью OWEN Configurator по интерфейсу USB;
- обмен с Мастером сети по интерфейсу RS-485.

7.2 Подключение к Owen Configurator

Для настройки прибора рекомендуется использовать [Owen Configurator](#).



ПРИМЕЧАНИЕ

Значения параметров, считанные из прибора, имеют информационный характер.

Для настройки прибора при помощи Owen Configurator требуется подключить прибор к ПК с помощью следующих интерфейсов:

- USB;
- RS-485 с помощью преобразователя интерфейса AC4–M.

Для установления связи между Owen Configurator и прибором следует:

1. Подключить прибор к ПК при помощи одного из интерфейсов, описанных выше.
2. Подать основное питание на прибор.
3. Запустить Owen Configurator.
4. Выбрать **Добавить устройства**.
5. В разделе **Сетевые настройки** в выпадающем меню **Интерфейс** выбрать:
 - **Ethernet** (или другую сетевую карту, к которой подключен прибор) — для подключения по Ethernet;
 - **Устройство с последовательным интерфейсом** — для подключения по USB (номер COM порта можно уточнить в Диспетчере устройств Windows).

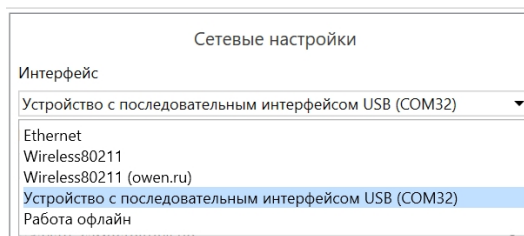


Рисунок 7.1 – Меню выбора интерфейса

Для установления связи между Owen Configurator и прибором, подключенным к ПК по интерфейсу micro-USB, следует:

1. В выпадающем меню **Протокол** выбрать протокол Owen Auto Detection Protocol.

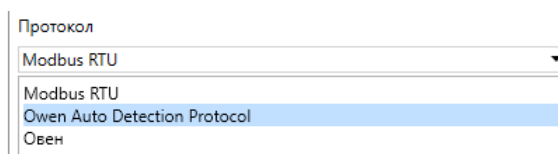


Рисунок 7.2 – Выбор протокола

2. Выбрать **Найти одно устройство**.
3. Ввести адрес подключенного устройства (по умолчанию — **1**).
4. Нажать вкладку **Найти**. В окне отобразится прибор с указанным адресом.
5. Выбрать устройство (отметить галочкой) и нажать **Добавить устройство**. Если устройство защищено паролем, то следует ввести корректный пароль.

**ПРИМЕЧАНИЕ**

После подключения Owen Configurator посредством USB следует отключить прибор от ПК и закрыть откидную крышку.

Более подробная информация о подключении и работе с прибором приведена в Справке на Owen Configurator. Для вызова справки в программе следует нажать клавишу **F1**.

7.3 Подключение к облачному сервису OwenCloud

Для подключения к OwenCloud с помощью интерфейса RS-485 следует:

1. Подключить прибор к шлюзу с помощью интерфейса RS-485.
2. Предоставить шлюзу доступ в Интернет.
3. Зайти на сайт [OwenCloud](#).
4. В разделе **Администрирование** выбрать **Добавить прибор** и указать параметры прибора, подключенного к шлюзу по интерфейсу RS-485:
 - тип подключаемого прибора;
 - идентификатор шлюза (заводской номер шлюза указан на корпусе);
 - адрес в сети;
 - заводской номер подключенного прибора;
 - название прибора;
 - часовой пояс.
5. Задать настройки RS-485.

**ПРИМЕЧАНИЕ**

Шлюз в интерфейсе RS-485 поддерживает формат передачи с 8 бит данных. Режим передачи с 7 бит данных не поддерживается.


В настройках интерфейса RS-485 подключенного прибора и в облачном сервисе рекомендуется устанавливать следующие сетевые параметры:

- число бит: **8**;
- количество стоп-бит: **1**;
- бит четности: **нет**.

7.4 Обновление встроенного ПО

Встроенное ПО обновляется по интерфейсу USB с помощью специальной утилиты (Мастер прошивки). Утилита для обновления ПО доступна на сайте [owen.ru](#).

Для обновления ПО следует:

1. Отключить внешнее питание прибора.
2. Подключить кабель microUSB – USB A к USB-порту компьютера и разъему microUSB прибора.
3. Произвести подключение прибора к Owen Configurator.
4. В настройках параметра «Режим загрузчика» выбрать значение «Да», затем нажать кнопку «Записать значения»  на панели Owen Configurator.
5. Убедиться, что прибор перешел в режим загрузчика (увеличится интенсивность мигания индикатора на передней панели).

**ПРЕДУПРЕЖДЕНИЕ**

Прибор находится в режиме загрузчика 30 секунд.

6. Закрыть Owen Configurator.
7. Запустить утилиту (Мастер прошивки) «ПО_embSoft_XXXX_vX.XXXX.exe» (версия и название могут отличаться).
8. Нажать два раза кнопку «Далее» в Мастере прошивки.

9. В окне «Настройка интерфейса связи» выбрать порт компьютера, к которому подключен прибор.
10. В окне «Загрузка прошивки» нажать кнопку «Далее» (подтвердить перепрошивку), дождаться завершения прошивки и нажать кнопку «Готово».



7.5 Восстановление заводских настроек



ВНИМАНИЕ

После восстановления заводских настроек все ранее установленные данные будут удалены.

Для восстановления заводских настроек следует:

1. Подключить прибор к ПК с помощью USB и запустить Owen Configurator (см. [раздел 7.2](#)).
2. Нажать кнопку  «Заводские настройки» на панели Owen Configurator.
3. Нажать кнопку  «Записать значения».

После записи значений прибор будет работать с настройками по умолчанию.



8 Техническое обслуживание

Во время выполнения работ по техническому обслуживанию прибора следует соблюдать требования безопасности из [раздела 3](#).

Техническое обслуживание прибора проводится не реже одного раза в 6 месяцев и включает следующие процедуры:

- проверка крепления прибора;
- проверка винтовых соединений;
- удаление пыли и грязи с прибора.

9 Маркировка

На корпус прибора нанесены:

- условное обозначение прибора;
- степень защиты корпуса по ГОСТ 14254–2015;
- тип перезаряжаемого элемента;
- номинальное значение емкости;
- номинальное значение и род питающего напряжения;
- максимальное значение напряжения заряда;
- максимальный ток заряда и разряда;
- графический символ, соответствующий классу защиты от поражения электрическим током по ГОСТ 12.2.007.0–75;
- знак особой утилизации и знак переработки;
- QR-код, заводской номер, дата изготовления и страна-изготовитель прибора;
- товарный знак;
- поясняющие надписи.

На потребительскую тару нанесены:

- наименование и условное обозначение прибора;
- наименование и почтовый адрес фирмы-производителя;
- товарный знак;
- штрих-код, заводской номер и дата упаковки прибора;
- знак «Только на грузовом воздушном транспорте»;
- знак «Литий-ионные батареи».

10 Упаковка

Упаковка прибора производится в соответствии с ГОСТ 23088-80 в потребительскую тару, выполненную из коробочного картона по ГОСТ 7933-89.

Упаковка прибора при пересылке почтой производится по ГОСТ 9181-74.

11 Транспортирование, хранение и утилизация

Прибор должен транспортироваться в закрытом транспорте любого вида, кроме пассажирского воздушного судна. В транспортных средствах тару следует крепить согласно правилам, действующим на соответствующих видах транспорта.



ПРЕДУПРЕЖДЕНИЕ

Запрещается перевозить прибор на пассажирском воздушном судне!

Прибор необходимо перевозить в транспортной таре поштучно или в контейнерах с соблюдением мер защиты от ударов и вибраций.

Прибор следует хранить в таре изготовителя на стеллажах без агрессивных примесей в воздухе.

Температура транспортирования и хранения прибора зависит от предполагаемого срока его хранения, поскольку влияет на скорость саморазряда АКБ. Во время хранения необходимо выполнять периодический подзаряд АКБ (напряжение на ячейке должно быть не менее 3,75 В) с последующим переводом прибора в режим хранения (см. [таблицу 11.1](#)).



ПРИМЕЧАНИЕ

Переход прибора в режим хранения осуществляется в Owen Configurator посредством выбора параметра **Установка в режим хранения АКБ**.

Таблица 11.1 – Зависимость скорости саморазряда АКБ от температуры транспортирования и хранения с регламентом подзаряда АКБ

Температура хранения (относит. влажность до 70 %)	Период хранения до полного саморазряда прибора	Регламент подзаряда АКБ
От минус 20 до +25 °С	1 год	1 раз в 6 месяцев
От минус 20 до +45 °С	3 месяца	1 раз в месяц
От минус 20 до +55 °С	1 месяц	1 раз в месяц



ВНИМАНИЕ

Запрещается утилизировать блоки в местах захоронения отходов общего или бытового назначения. Утилизация должна проводиться лицензированными организациями.

12 Комплектность

Наименование	Количество
Прибор	1 шт.
Паспорт и гарантийный талон	1 экз.
Руководство по эксплуатации	1 экз.



ПРИМЕЧАНИЕ

Изготовитель оставляет за собой право внесения дополнений в комплектность прибора.

13 Гарантийные обязательства

Изготовитель гарантирует соответствие прибора требованиям ТУ при соблюдении условий эксплуатации, транспортирования, хранения и монтажа.

Срок гарантийного обслуживания – **24 месяца** со дня продажи.

В случае выхода прибора из строя в течение гарантийного срока при соблюдении условий эксплуатации, транспортирования, хранения и монтажа предприятие-изготовитель обязуется осуществить его бесплатный ремонт или замену.

Порядок передачи прибора в ремонт содержится в паспорте и в гарантийном талоне.

Гарантия не распространяется на прибор при нарушении его работоспособности по причине глубокого разряда/саморазряда (напряжение на одной из ячеек АКБ менее 2,75 В). Данная причина не является основанием для замены прибора и служит основанием для снятия его с гарантии.

При хранении прибора необходимо производить подзаряд АКБ в соответствии с [разделом 11](#).

Приложение А. Параметры, доступные по протоколу Modbus



ПРИМЕЧАНИЕ

Используемые форматы данных:

- UINTx – 16-, 32- и 48-разрядное беззнаковое целое число;
- FLOAT32 – 32-разрядное число стандарта IEEE 754 (IEC 60559).

Заводские настройки выделены *полужирным курсивом*.

Параметр	Значение (ед. изм)	Адрес регистра		Тип доступа	Формат данных	Комментарий
		DEC	HEX			
Время в разблокированном состоянии		42	0x002A	Чтение	FLOAT32	–
Режим работы	0 - "Ожидание", 1 - "Заряд", 2 - "Разряд", 3 - "Балансировка",	45	0x002D	Чтение	UINT16	–
Состояние защиты	0 - "Ожидание", 1 - "Защита по току заряда", 2 - "Защита от перезаряда АКБ", 3 - "Защита по току разряда", 4 - "Защита от переразряда АКБ", 5 - "Защита по температуре заряда и разряда", 6 - "Защита по температуре заряда", 7 - "Защита по температуре разряда", 8 - "Защита КЗ", 9 - "Защита от переразряда ячейки".	47	0x002F	Чтение	UINT16	–
Статус	Битовая маска	46	0x002E	Чтение	UINT16	–
Сопrotивление нагревателя	6 Ом	256	0x0100	Чтение	FLOAT32	–
Подогрев	0 - "Нет", 1 - "Да".	48	0x0030	Чтение	ENUM2	–
Напряжение на ячейке 1:	2.75...4.3 (В)	0	0x0000	Чтение	FLOAT32	–
Напряжение на ячейке 2:	2.75...4.3 (В)	2	0x0002	Чтение	FLOAT32	–
Напряжение на ячейке 3:	2.75...4.3 (В)	4	0x0004	Чтение	FLOAT32	–

Параметр	Значение (ед. изм)	Адрес регистра		Тип доступа	Формат данных	Комментарий
		DEC	HEX			
Напряжение входа АКБ:	7.8...14.0 (В)	12	0x000C	Чтение	FLOAT32	Отображается напряжение АКБ при значениях 0, 1, 2 параметра "Режим работы" и соответствующем им значении 0 параметра "Состояние защиты". Отображается напряжение, подаваемое от внешнего источника при: – значении 1 параметра "Режим работы" и соответствующих ему значениях 1, 2, 5, 6, 8 параметра "Состояние защиты"; – значении 2 параметра "Режим работы" и соответствующих ему значениях 3, 4, 5, 7, 8, 9 параметра "Состояние защиты"; – значении 3 параметра "Режим работы" и соответствующих ему значениях 0...9 параметра "Состояние защиты".
Ток АКБ:	-13.0...2.4 (А)	14	0x000E	Чтение	FLOAT32	–
Температура АКБ	(°C)	16	0x0010	Чтение	FLOAT32	–
Заряд АКБ	(%)	28	0x001C	Чтение	UINT16	–
Установка минимального напряжения АКБ:	8.25...9.0 (В)	18	0x0012	Чтение и запись	FLOAT32	–
Установка максимального напряжения АКБ	12.3....12.6...12.75 (В)	20	0x0014	Чтение и запись	FLOAT32	–
Установка максимального напряжения на ячейке:	4.1...4.2...4.25 (В)	22	0x0016	Чтение и запись	FLOAT32	–

Параметр	Значение (ед. изм)	Адрес регистра		Тип доступа	Формат данных	Комментарий
		DEC	HEX			
Максимальный ток заряда:	0.1... 1,5 ...2.4 (A)	24	0x0018	Чтение и запись	FLOAT32	–
Максимальный ток разряда:	-13.0... -7.2 ...-0.1 (A)	26	0x001A	Чтение и запись	FLOAT32	–
Максимальная температура защиты при заряде	25... 60 (°C)	34	0x0022	Чтение и запись	FLOAT32	–
Минимальная температура защиты при заряде	0 ...15 (°C)	36	0x0024	Чтение и запись	FLOAT32	–
Максимальная температура защиты при разряде	25... 60 (°C)	38	0x0026	Чтение и запись	FLOAT32	–
Минимальная температура защиты при разряде:	-20 ...15 (°C)	40	0x0028	Чтение и запись	FLOAT32	–
Установка режима хранения АКБ	0 – Нет 1 – Да	255	0x00FF	Чтение и запись	UINT16	–
Режим загрузчика	0 – Нет 1 – Да	44	0x002C	Чтение и запись	UINT16	–
Скорость	0 – 1200 1 – 2400 2 – 4800 3 – 9600 4 – 19200	750	0x02EE	Чтение и запись	UINT16	–
Размер данных	0 – 8	751	0x02EF	Чтение и запись	UINT16	–
Контроль четности	0 – Нет 1 – Нечет 2 – Чет	752	0x02F0	Чтение и запись	UINT16	–
Кол. стоп-битов	0 – 1 1 – 2	753	0x02F1	Чтение и запись	UINT16	–
Адрес	1 ...255	754	0x02F2	Чтение и запись	UINT16	–

Таблица А.1 – Поддерживаемые комбинации параметров при работе по Modbus

Modbus RTU	Modbus ASCII
8-N-1	8-N-1
8-N-2	8-N-2
8-O-1	8-O-1
8-O-2	8-O-2
8-E-1	8-E-1

Продолжение таблицы А.1

Modbus RTU	Modbus ASCII
8-E-2	8-E-2
—	7-O-1
—	7-O-2
—	7-E-1
—	7-E-2



ПРИМЕЧАНИЕ

Не поддерживаемые комбинации:

- Modbus RTU не работает при настройке «длина слова данных» 7 бит.
- Modbus ASCII не работает при использовании комбинаций 7-N-1 или 7-N-2. Обязательно следует параметру «контроль четности» задавать значения О или Е.



Россия, 111024, Москва, 2-я ул. Энтузиастов, д. 5, корп. 5
тел.: +7 (495) 641-11-56, факс: (495) 728-41-45
тех. поддержка 24/7: 8-800-775-63-83, support@owen.ru
отдел продаж: sales@owen.ru
www.owen.ru
рег.:1-RU-122137-1.25