

# Агрегаты электронасосные скважинные центробежные многоступенчатые из нержавеющей стали SM



## Руководство по эксплуатации

Редакция от 14.08.2020г.

## Содержание

	Введение.....	3
1	Цель руководства.....	4
2	Техника безопасности.....	4
	2.1 Общие требования.....	5
	2.2 Требования безопасности при установке и подключении.....	5
	2.3 Требования безопасности при эксплуатации.....	6
	2.4 Требования безопасности при техническом обслуживании....	6
3	Транспортировка и хранение.....	7
4	Проведение пусконаладочных работ.....	8
	4.1 Назначение изделия.....	8
	4.2 Техническое описание. Электродвигатель.....	9
5	Установка и подключение.....	9
6	Эксплуатация.....	18
7	Техническое обслуживание.....	21
	7.1 Конструкция.....	21
	7.2 Разборка.....	28
	7.3 Сборка.....	29
8	Поиск и устранение неисправностей.....	30
9	ВАЖНО!!!.....	34
	Гарантия.....	35
	Приложения:.....	37
	Приложение А. Взрывные схемы.....	37
	Приложение Б. Габаритно-присоединительные размеры и масса...	40

## Насосное оборудование высокого качества



Вся изготавливаемая продукция соответствует европейским стандартам:  
EN ISO 12100-1:2003, EN ISO 12100-2:2003, EN 809:1998+AC:2002,  
EN ISO 14121-1:2007, EN 60204-1:2006, EN 61000-6-2-2005, EN 61000-6-4-2007.

Директивы о соответствии:

Директива Евросоюза по машинному оборудованию: 98/37/ЕС, 2006/42/ЕС,

Директива Евросоюза по низковольтному оборудованию: 2006/95/ЕС,

Директива Евросоюза по электромагнитной совместимости: 2004/108/ЕС.

## Введение

Руководство по эксплуатации предназначено для ознакомления с конструкцией, работой и техническими характеристиками агрегатов насосных серии SM, а также с правилами хранения и транспортировки, монтажа/демонтажа, технического обслуживания и техникой безопасности при выполнении выше указанных работ.

При подключении агрегата электронасосного следует дополнительно руководствоваться эксплуатационными документами на электрооборудование.

В связи с постоянным совершенствованием выпускаемой продукции в конструкции отдельных деталей и/или узлов и агрегата в целом могут быть внесены незначительные изменения, не отраженные в настоящем руководстве.

Скважинные центробежные многосекционные электронасосные агрегаты серии SM из нержавеющей стали предназначены для перекачивания в стационарных условиях чистой воды и других жидкостей, неагрессивных к материалу проточной части (пластика и/или нержавеющей стали). Главным образом используются в сельском хозяйстве, в орошении и ирригации, на промышленных и частных предприятиях. Агрегаты можно погружать на определенную глубину, и они могут выступать в качестве традиционных насосов для глубоких скважин, соединяемых с помощью длинного вала.

Агрегаты электронасосные серии SM изготовлены с использованием проверенных опытом и временем технологий и современных высокотехнологических решений. Их преимуществом являются:

- высокая производительность;
- компактный размер;
- эффективность;
- надежность;
- долговечность.

## 1 Цель руководства

Данное руководство по эксплуатации (далее - руководство) предназначено для выполнения работ по установке, подключению, эксплуатации и техническому обслуживанию агрегатов электронасосных скважинных центробежных многоступенчатых серии SM из нержавеющей стали.

### ВНИМАНИЕ!!!

**УСТАНОВКУ, ПОДКЛЮЧЕНИЕ, ЭКСПЛУАТАЦИЮ И ТЕХНИЧЕСКОЕ ОБСЛУЖИВАНИЕ АГРЕГАТОВ ЭЛЕКТРОНАСОСНЫХ SM ДОЛЖНЫ ПРОИЗВОДИТЬ ТОЛЬКО КВАЛИФИЦИРОВАННЫЕ СПЕЦИАЛИСТЫ, ОБЛАДАЮЩИЕ НЕОБХОДИМЫМИ НАВЫКАМИ И ОПЫТОМ, А ТАКЖЕ ИМЕЮЩИЕ УДОСТОВЕРЕНИЯ, ПОДТВЕРЖДАЮЩИЕ ИХ ПРАВО НА ВЫПОЛНЕНИЕ ПОДОБНЫХ РАБОТ!!!**

### ВНИМАНИЕ!!!

**ПОСЛЕ ВЫПОЛНЕНИЯ ПУСКОНАЛАДОЧНЫХ РАБОТ НЕОБХОДИМО ОБЕСПЕЧИТЬ СОХРАННОСТЬ НАСТОЯЩЕГО РУКОВОДСТВА И ЕГО ДОСТУПНОСТЬ ДЛЯ ОБСЛУЖИВАЮЩЕГО ПЕРСОНАЛА НА ОБЪЕКТЕ РАЗМЕЩЕНИЯ ИЗДЕЛИЙ (АГРЕГАТОВ ЭЛЕКТРОНАСОСНЫХ СЕРИИ SM) !!!**

## 2 Техника безопасности

Внимательно ознакомьтесь с разделом "Техника безопасности" перед использованием и используйте информацию, изложенную в нем, при проведении пуско-наладочных и эксплуатационных работ. Предостережения, записанные здесь, предназначены для вашего безопасного и правильного использования нашей продукции и исключения причинения вреда и ущерба вам или другим людям. Кроме того, для того, чтобы чётко указать степень вреда и ущерба, а также важность предостережения введены специальные знаки трех типов:



**ОПАСНО! Высокое напряжение**



**ОПАСНО!**



**ВНИМАНИЕ!**

Предостережения со знаком каждого типа являются важной информацией, связанной с безопасностью. Пожалуйста, следите за их соблюдением!!!

## 2.1 Общие требования

Перед выполнением установки, пуска, эксплуатации и технического обслуживания изделия (агрегата электронасосного SM) весь персонал, привлеченный к выполнению работ, должен быть ознакомлен с содержанием настоящего руководства.



**НЕНАДЛЕЖАЩЕЕ ИСПОЛЬЗОВАНИЕ ИЗДЕЛИЯ МОЖЕТ ПРИВЕСТИ К ПРОИЗВОДСТВЕННЫМ ТРАВМАМ И ПОВРЕЖДЕНИЮ ИМУЩЕСТВА, А ТАКЖЕ ПРЕКРАЩЕНИЮ ДЕЙСТВИЯ ГАРАНТИИ!!!**

Установка, пуск, эксплуатация и техническое обслуживание насосного оборудования относится к работам повышенной опасности, поэтому персонал, задействованный в данных работах должен соблюдать не только требования безопасности настоящего руководства, но и технику безопасности отдельных специальных профессий (например: слесаря-сборщика, электрика и т.д.).



**УСТАНОВКУ, ПОДКЛЮЧЕНИЕ, ЭКСПЛУАТАЦИЮ И ТЕХНИЧЕСКОЕ ОБСЛУЖИВАНИЕ АГРЕГАТОВ ЭЛЕКТРОНАСОСНЫХ SM ДОЛЖНЫ ПРОИЗВОДИТЬ ТОЛЬКО КВАЛИФИЦИРОВАННЫЕ СПЕЦИАЛИСТЫ, ОБЛАДАЮЩИЕ НЕОБХОДИМЫМИ НАВЫКАМИ И ОПЫТОМ, А ТАКЖЕ ИМЕЮЩИЕ УДОСТОВЕРЕНИЯ, ПОДТВЕРЖДАЮЩИЕ ИХ ПРАВО НА ВЫПОЛНЕНИЕ ПОДОБНЫХ РАБОТ!!!**

Перед использованием изделия необходимо внимательно прочитать и понять предупреждающие сообщения, а также следовать изложенным в них требованиям техники безопасности. Предупреждающие знаки и сообщения призваны предотвратить следующие ситуации:

- индивидуальные несчастные случаи;
- повреждение изделия;
- неисправности изделия.

Необходимо соблюдать не только общие указания по технике безопасности, указанные в данном разделе, но и описанные в последующих разделах специальные указания по технике безопасности.

## 2.2 Требования безопасности при установке и подключении

Для предотвращения несчастных случаев необходимо соблюдать правила техники безопасности при эксплуатации энергоустановок.



**УСТАНОВКУ АГРЕГАТА ЭЛЕКТРОНАСОСНОГО ВЫПОЛНЯТЬ ТОЛЬКО ПРИ ОТКЛЮЧЕННОМ ЭЛЕКТРОПИТАНИИ!!!**

Необходимо полностью исключить опасность поражения током.

Обязательно соблюдение правил безопасности, принятых при работе с вращающимися частями.



**НЕ ВКЛЮЧАТЬ АГРЕГАТ ЭЛЕКТРОНАСОСНЫЙ С НЕЗАКРЫТЫМИ ВРАЩАЮЩИМИСЯ ЧАСТЯМИ!!!**



**ОДЕЖДА ПЕРСОНАЛА НЕ ДОЛЖНА ИМЕТЬ СВОБОДНЫХ И РАЗВИВАЮЩИХСЯ ЧАСТЕЙ, ВСЕ ЭЛЕМЕНТЫ СПЕЦОДЕЖДЫ ДОЛЖНЫ БЫТЬ ЗАСТЕГНУТЫ И ЗАПРАВЛЕННЫ ВО ИЗБЕЖАНИЕ ПОПАДАНИЯ ИХ ВО ВРАЩАЮЩИЕСЯ ЧАСТИ АГРЕГАТА ЭЛЕКТРОНАСОСНОГО!!!**

### 2.3 Требования безопасности при эксплуатации

Во избежание повреждения агрегат электронасосный необходимо эксплуатировать только в условиях, установленных требованиями настоящего руководства, а также в режимах, находящихся в диапазоне, указанном в разделе «Эксплуатация» настоящего руководства.

Для продления срока службы необходимо вовремя выполнять техническое обслуживание изделия и своевременную замену изношенных комплектующих (перечень комплектующих см. приложение А «Взрывная схема»).

### 2.4 Требования безопасности при техническом обслуживании

Перед выполнением работ по техническому обслуживанию агрегат электронасосный необходимо остановить и полностью обесточить во избежание нанесения увечий персоналу вращающимися частями и поражения электрическим током.



**ЗАПРЕЩЕНО ПРИСТУПАТЬ К ТЕХНИЧЕСКОМУ ОБСЛУЖИВАНИЮ РАБОТАЮЩЕГО И НЕОБЕСТОЧЕННОГО АГРЕГАТА ЭЛЕКТРОНАСОСНОГО!!!**

Самовольное изменение конструкции и производство запасных частей не допускается, это влечет за собой прекращение действия гарантии. Изменение конструкции агрегата электронасосного допускается только по согласованию с предприятием-изготовителем. Оригинальные запасные части и, авторизированные производителем, комплектующие обеспечивают безопасность и надежность эксплуатации. Использование других деталей снимает с изготовителя ответственность за, вытекающие отсюда, последствия.



**НЕСАНКЦИОНИРОВАННОЕ ИЗМЕНЕНИЕ КОНСТРУКЦИИ АГРЕГАТА ЭЛЕКТРОНАСОСНОГО И ИСПОЛЬЗОВАНИЕ НЕОРИГИНАЛЬНЫХ ДЕТАЛЕЙ ВЛЕЧЕТ ПРЕКРАЩЕНИЕ ДЕЙСТВИЯ ГАРАНТИИ И ВЛИЯЕТ НА ЕГО БЕЗОПАСНОСТЬ!!!**

### **3 Траспортировка и хранение**

Агрегаты электронасосные погружные серии SM поставляются в картонной упаковке. При транспортировке и хранении с агрегатом необходимо обращаться аккуратно, не подвергать его воздействию изгибающих усилий и воздействию повышенной вибрации.

Агрегат электронасосный SM при транспортировке, погрузке и разгрузке должен перемещаться в соответствии с ГОСТ 12.3.020-80 «Система стандартов безопасности труда. Процессы перемещения грузов на предприятиях. Общие требования безопасности.»

Агрегаты насосные могут транспортироваться любым видом транспорта в положении, указанном на упаковочной таре, при соблюдении правил перевозки для каждого вида транспорта.

Условия транспортирования агрегатов электронасосных в части воздействия климатических факторов -2(С) ГОСТ 15150-69 «Машины, приборы и другие технические изделия. Исполнения для различных климатических районов. Категории, условия эксплуатации, хранения и транспортирования в части воздействия климатических факторов внешней среды».

Агрегат электронасосный SM транспортировать обеспечив устойчивое положение на опорах тары и надежное крепление к ним во избежание соскальзывания насоса во время транспортировки.

Специальная тара для транспортировки агрегата электронасосного должна обеспечивать устойчивое положение, надежное крепление изделия, защиту от механических повреждений, а также удобство и надежность при погрузочно-разгрузочных работах.

При остановке агрегатов электронасосных на длительное время или после окончания срока консервации их необходимо переконсервировать. Переконсервацию проводить в помещении при температуре не ниже 15°C и относительной влажности воздуха не выше 70%.

Перед консервацией/переконсервацией необходимо слить перекачиваемую жидкость из насосной части агрегата электронасосного, проточную часть, колесо рабочее и уплотнение торцевое осушить, наружные неокрашенные поверхности (если они имеются, в основном агрегаты SM изготавливаются из материалов не подверженных коррозии) покрыть тонким слоем смазки консервационной. Консервацию/переконсервацию внутренних поверхностей (при необходимости)

производить по варианту защиты ВЗ-2 ГОСТ 9.014-78 «Временная противокоррозионная защита изделий. Общие требования.», наружных поверхностей производить по варианту защиты ВЗ-4 ГОСТ 9.014-78.

После консервации отверстия входного и выходного патрубков закрыть заглушками или иным способом, обеспечивающим сохранность внутренних поверхностей агрегата электронасосного.

Хранение агрегата электронасосного допускается только в специальной таре, которая обеспечивает устойчивое положение, надежное крепление, защиту от механических повреждений, а также в условиях, которые предохранят его от влаги и переохлаждения.

Температура хранения агрегата насосного от  $-10^{\circ}\text{C}$  до  $+40^{\circ}\text{C}$ .

Условия хранения агрегатов электронасосных в части воздействия климатических факторов – 2(С) ГОСТ 15150-69 «Машины, приборы и другие технические изделия. Исполнения для различных климатических районов. Категории, условия эксплуатации, хранения и транспортирования в части воздействия климатических факторов внешней среды».

## 4 Проведение пусконаладочных работ

### 4.1 Назначение изделия

Агрегаты электронасосные SM являются скважинными центробежными многоступенчатыми.

Скважинные центробежные многосекционные электронасосные агрегаты серии SM из нержавеющей стали предназначены для перекачивания в стационарных условиях чистой воды и других жидкостей, неагрессивных к материалу проточной части и не содержащие абразивных твердых и/или волокнистых примесей:

- водоснабжение;
- системы орошения;
- понижение уровня грунтовых вод;
- системы повышения давления;
- промышленное использование.

Мак температура перекачиваемой жидкости до  $+25^{\circ}\text{C}/+50^{\circ}\text{C}$  (по исполнению).

Максимальное рабочее давление: max 3,8 Мпа (38 бар).

Водородный показатель pH: 6,5-8,5.

Максимальная глубина погружения: 120м.

Максимальная температура окружающей среды, при которой может работать корректно агрегат электронасосный  $+40^{\circ}\text{C}$ .

## 4.2 Техническое описание . Электродвигатель

Характеристика электродвигателей, применяемых в агрегатах электронасосных серии SM:

- присоединительные размеры выполнены по стандарту NEMA;
- степень защиты: Ip68;
- класс изоляции: В;
- класс энергоэффективности: E12 (E13 по запросу);
- частота 50Гц;
- 4-х дюймовый двигатель из нержавеющей стали (присоединительный фланец из бронзы или нержавеющей стали):
  - однофазное исполнение: 0,37-1,5кВт;
  - трехфазное исполнение: 0,37-7,5кВт.
- 6-ти дюймовый двигатель из нержавеющей стали (присоединительный фланец из чугуна (нержавеющая сталь под заказ):
  - трехфазное исполнение: 4-37кВт.
- 8-ми дюймовый двигатель из нержавеющей стали (присоединительный фланец из чугуна (нержавеющая сталь под заказ):
  - трехфазное исполнение: 5,5-110кВт.
- возможность частотного регулирования в диапазоне 50-35 Гц.

## 5 Установка и подключение

### ○ Установка агрегата насосного

Агрегат электронасосный SM при транспортировке, погрузке и разгрузке должен перемещаться в соответствии с ГОСТ 12.3.020-80 «Система стандартов безопасности труда. Процессы перемещения грузов на предприятиях. Общие требования безопасности.»

Насосы этого типа могут устанавливаться в вертикальном положении, в горизонтальной плоскости насос располагаться не должен. Варианты установки насосов серии SJ смотрите ниже:

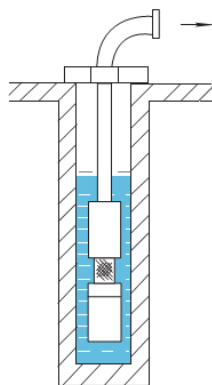


Рис. 1. Подъем воды из колодца

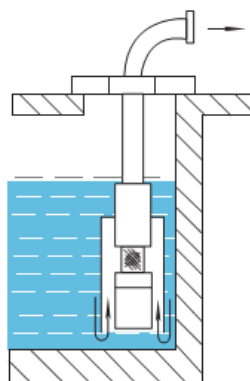


Рис. 2. Слив воды из резервуара бассейна

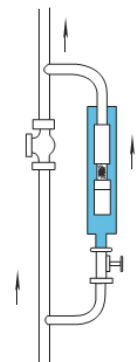


Рис. 3. Водоснабжение высотных зданий

При подъеме агрегата электронасосного SM строповку производить за строповочные проушины (возможно с применением скоб такелажных) по схеме приведенной на рис. 4.

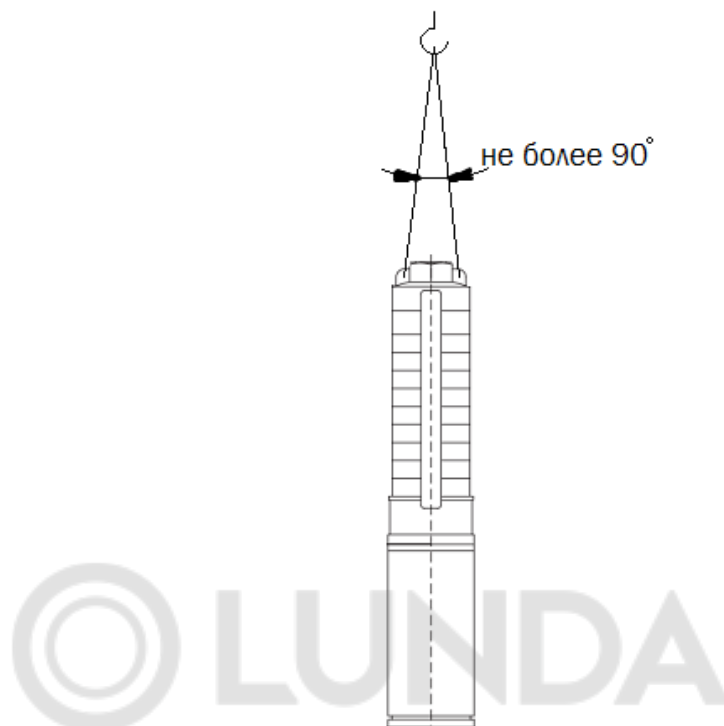


Рисунок 4 Схема строповки агрегата электронасосного



**ЗАПРЕЩАЕТСЯ ПОДНИМАТЬ АГРЕГАТ ЭЛЕКТРОНАСОСНЫЙ SM ЗА МЕСТА, НЕ ПРЕДУСМОТРЕННЫЕ СХЕМОЙ СТРОПОВКИ (см. рис. 4)!!!**

Монтаж и наладку агрегата электронасосного производить в соответствии с настоящим руководством.

Перед установкой необходимо убедиться, что при транспортировке не были повреждены механические части агрегата электронасосного и питающий кабель.

Перед монтажом погружного агрегата насосного необходимо убедиться в том, что при опускании его в скважину не возникнет трудностей, связанных с неровностями, местными сужениями и/или искривлениями обсадной трубы. Проходной (монтажный) диаметр трубы обсадной должен быть больше максимального внешнего диаметра погружного агрегата, включая электрокабель.

При больших диаметрах скважины и перекачивании воды из сборных резервуаров скорость потока снизу охлаждения двигателя сравнительно мала. В таких случаях насос должен монтироваться в специальном кожухе, который гарантирует омывание двигателя водой с достаточной скоростью.

Подсоединение питающего электрокабеля к электрокабелю двигателя должно осуществляться посредством специальной водонепроницаемой кабельной муфты

термоусадочного или заливного типа. Только такой способ соединения исключает вероятность попадания воды в соединение.

В качестве водоподъемных труб можно использовать стальные трубы или трубы из полимерных материалов. При использовании труб из полимерных материалов для крепления насоса необходим стальной страховочный трос. Кабель и страховочный трос целесообразно крепить к водоподъемной трубе специальными хомутами с интервалом 3 м. При погружении насоса в скважину следует соблюдать особую осторожность, дабы не повредить кабель электродвигателя и присоединенный к нему подводный кабель.



**НИ В КОЕМ СЛУЧАЕ НЕ СЛЕДУЕТ ПОДНИМАТЬ ИЛИ ОПУСКАТЬ НАСОС ЗА ЭЛЕКТРОКАБЕЛЬ!!!**

Крепежному стальному тросу надо дать слабины настолько, чтобы он не был сильно нагружен, но в то же время и не провисал.

Расстояние между глубиной монтажа насоса и динамическим уровнем воды должно быть не менее 1 м. От насоса до дна скважины должно быть не менее 5 м. С учетом длины трубопроводов внутренний их диаметр (свободный проход) должен быть таким, чтобы гидравлические потери давления на трение в трубах были бы как можно меньше. Поэтому свободный проход как правило не должен быть меньше присоединительного напорного размера патрубков насоса. Так как в новых скважинах возникает опасность захвата больших объемов загрязнений, рекомендуется при вводе скважины в эксплуатацию прежде всего произвести основательное откачивание старым погружным насосом или тем насосом, который буровики используют для прокачки скважин.



**ДВИГАТЕЛИ СО ЗНАЧЕНИЕМ НАПРЯЖЕНИЯ 220/380В МОЖНО ПОДКЛЮЧАТЬ КАК 3Х380В ТАК И 3Х220В. ДВИГАТЕЛИ СО ЗНАЧЕНИЕМ НАПРЯЖЕНИЯ 380В ЗАПРЕЩЕНО ПОДКЛЮЧАТЬ В СЕТЬ 3Х220В, ИЗ ЗА ВОЗМОЖНОГО ПЕРЕГРЕВА ДВИГАТЕЛЯ И ПОСЛЕДУЮЩЕГО ВЫХОДА ЕГО ИЗ СТРОЯ !!!**

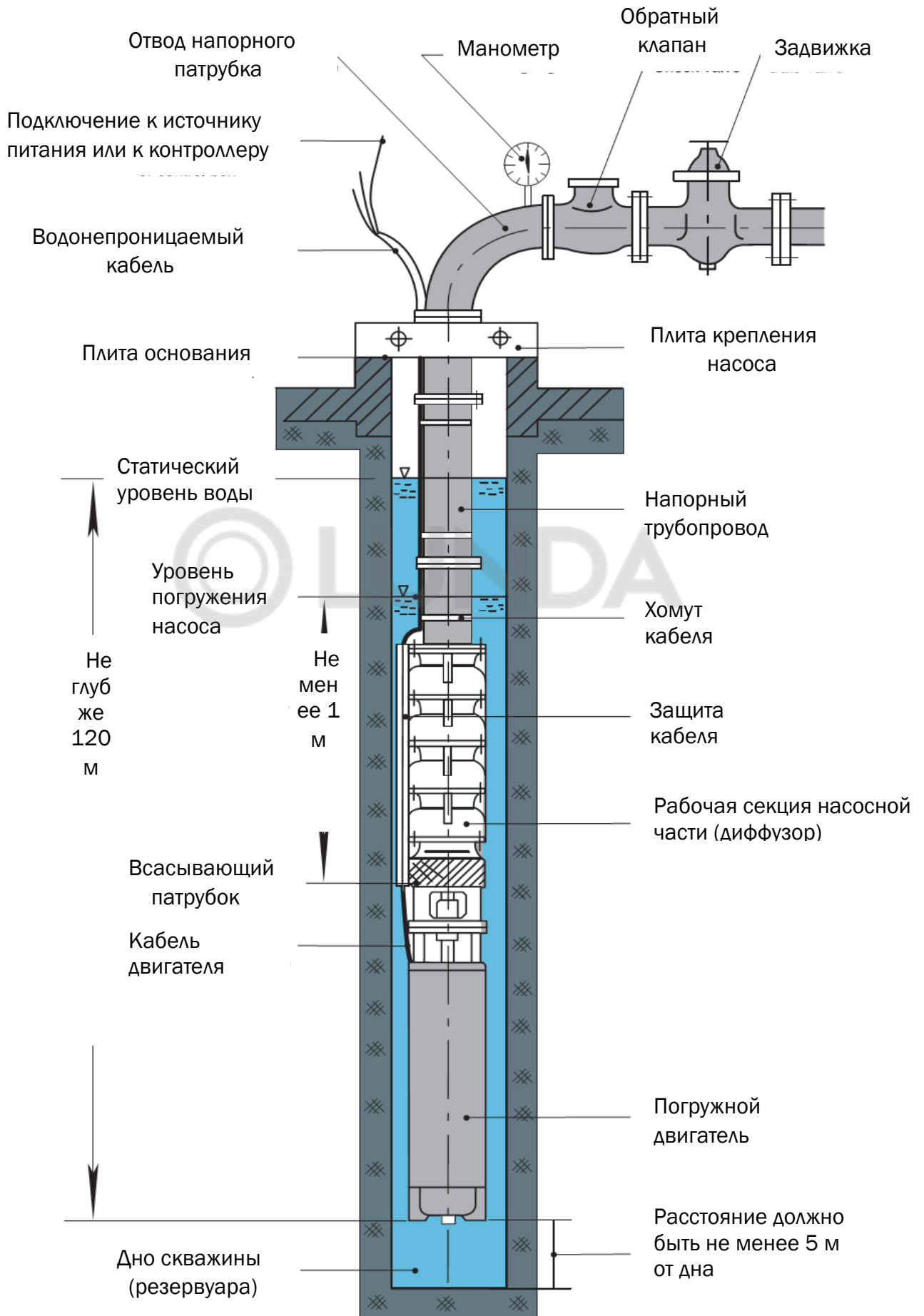


Рисунок 5. Схема установки агрегата электронасосного SM

○ **Выбор кабеля**

Поскольку электрокабель погружного насоса постоянно находится в погруженном состоянии, он должен быть стойким к воздействию перекачиваемой жидкости, а также к ее температуре. Кроме того, если перекачиваемая насосом вода используется в питьевых целях, применяемый электрокабель должен также удовлетворять гигиеническим требованиям по использованию материалов, контактирующих с питьевой водой.

При выборе поперечного сечения электрокабеля должны выполняться следующие требования:

- кабель должен выбираться в расчете на максимальный ток электродвигателя;
- поперечное сечение должно выбираться настолько большим, чтобы падение напряжения по длине всего кабеля было в допустимых пределах (не превышало 3 %).

При подборе сечения кабеля можно пользоваться приведенной ниже таблицей.

Таблица 1.

Двигатель	Мощность, кВт	In, А	Cos φ 100%	Сечение провода, мм <sup>2</sup>																
				1,5	2,5	4	6	10	16	25	35	50	70	95	120	150	185	240	300	
4"	0,37	1,4	0,64	576	955															
4"	0,55	2,2	0,64	366	608	966														
4"	0,75	2,3	0,72	312	518	824														
4"	1,1	3,4	0,72	211	350	558	830													
4"	1,5	4,2	0,75	164	273	434	646													
4"	2,2	5,5	0,82	115	191	304	453	748												
4"	3,0	7,85	0,77	86	142	226	337	555	872											
4"	4,0	9,6	0,8	67	112	178	266	438	689											
4"	5,5	13	0,81	49	82	130	194	320	504	768										
4"	7,5	18,8	0,78		59	93	139	229	360	548	745									
6"	5,5	13,6	0,77	49	82	131	195	320	503	765										
6"	7,5	17,6	0,8	37	61	97	145	239	376	573	781									
6"	9,2	21,8	0,81		49	78	116	191	300	458	625	860								
6"	11,0	24,8	0,83		42	67	99	164	258	395	540	744	995							
6"	13,0	30,0	0,81			56	84	139	218	333	454	625	833							
6"	15,0	34,0	0,82				73	121	191	291	397	547	731	938						
6"	18,5	42,0	0,81				60	99	156	238	324	446	595	763	913					
6"	22	48,0	0,84					84	132	202	276	382	511	659	792	935				
6"	26	57,0	0,84					71	111	170	233	321	431	555	667	788	913			
6"	30	66,5	0,83						96	147	201	277	371	477	573	676	782	925		
6"	37	85,5	0,79							119	162	223	296	378	451	529	608	713	806	
8"	22	48	0,84					84	132	202	276	382	511	659	792	935				
8"	26	56,5	0,85					70	111	170	233	322	432	557	671	794	922			
8"	30	64	0,85						98	150	205	284	381	492	592	701	814	967		
8"	37	78,5	0,85						80	122	168	232	311	401	483	572	664	789	903	
8"	45	96,5	0,82							102	140	193	257	330	396	466	539	635	723	
8"	55	114	0,85								115	159	214	276	333	394	457	543	622	
8"	63	132	0,83									140	187	240	289	340	394	466	531	
8"	75	152	0,86									119	160	206	249	295	343	409	469	
8"	92	186	0,86										130	169	203	241	281	334	383	
8"	110	224	0,87											140	169	200	233	279	321	
10"	75	156	0,84											157	203	244	288	334	395	452

Двигатель	Мощность, кВт	In, А	Cos φ 100%	Сечение провода, мм <sup>2</sup>																
				1,5	2,5	4	6	10	16	25	35	50	70	95	120	150	185	240	300	
10"	92	194	0,82											128	164	197	232	268	316	360
10"	110	228	0,84												139	167	197	228	271	309
10"	132	270	0,84													141	166	193	228	261
10"	147	315	0,81														143	165	194	221
10"	170	365	0,81																168	190
10"	190	425	0,79																143	162
12"	147	305	0,83														147	170	202	230
12"	170	345	0,85															151	179	205
12"	190	390	0,84																158	181
12"	220	445	0,85																	159
12"	250	505	0,85																	
Min ток, А				18,5	25	34	43	60	80	101	126	153	196	38	276	319	364	430	497	

Номинальное напряжение: 3 x 400 В, 50 Гц

Допустимое падение напряжения: 3%

Тип подключения: прямой пуск

Максимальная температура окружающей среды: 40°C / χ: 52 см/мм<sup>2</sup>

○ Подключение к электропитанию

Если кабель погружного насоса недостаточно длинный, необходимо подсоединить удлинитель кабеля. Подсоединение кабеля должно осуществляться аттестованным электриком. Длина кабеля зависит от глубины скважины и расположения электрического шкафа управления. Площадь поперечного сечения зависит от длины установки, мощности двигателя, способа запуска. Соединитель кабеля двигателя и удлинитель кабеля необходимо надежно уплотнить и изолировать. Требования по соединению представлены ниже:

1) Оголить медный кабель у кабеля двигателя на 30-35 мм, как показано на рисунке.

Зачистить медный кабель наждачной бумагой до блеска. Оголить три других кабеля таким же образом и зачистить их наждачной бумагой.

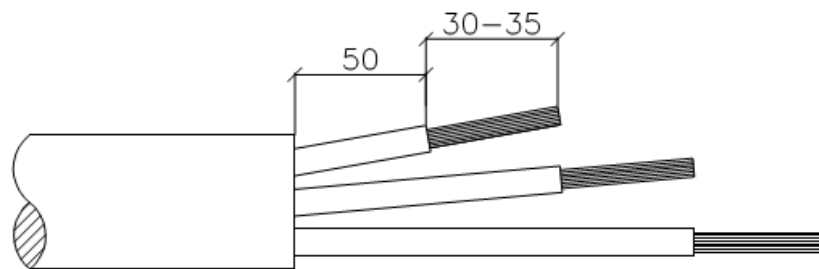


Рисунок 6. Оголение электрокабеля

2) Соединить кабель двигателя с удлинителем кабеля, как показано на следующем рисунке. Сплести кабели попарно. Затем связать их туго и отдельно,

как показано на рисунке ниже, тонкой медной нитью. Обрезать остатки медной нити. Сгладить их ножницами до такого состояния, чтобы рукой не чувствовать шероховатостей. Концы кабеля следует соединить следующим образом.

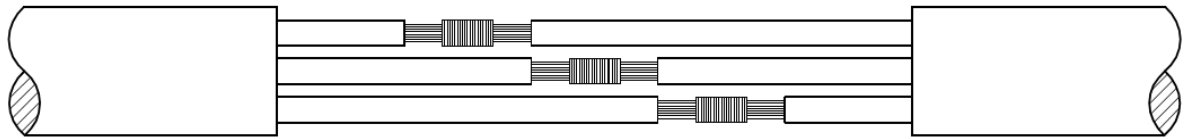


Рисунок 7. Соединение электрокабеля

3) Подготовить небольшую железную коробку или железный контейнер (емкость), в который можно погрузить концы кабеля. Поместить оловянный припой в емкость и нагреть его, пока он не расплавится. Обмазать концы соединения некоторым количеством припоя, поместить их в емкость и плотно приварить их. Необходимо, чтобы оболочка приваренных соединителей была ровной. Если они приварены неплотно или они неровные, процедуру необходимо повторить, пока она не будет выполнена надлежащим образом.

4) Как указано на рисунке 8, следует обмотать соединители териленовой изоляционной липкой лентой и убедиться, что она прижимает половину первого круга, (это метод изоляции полууступами). Обмотать 8-12 раз. После обертывания, обмотать дважды пластмассовой липкой лентой для надежной защиты

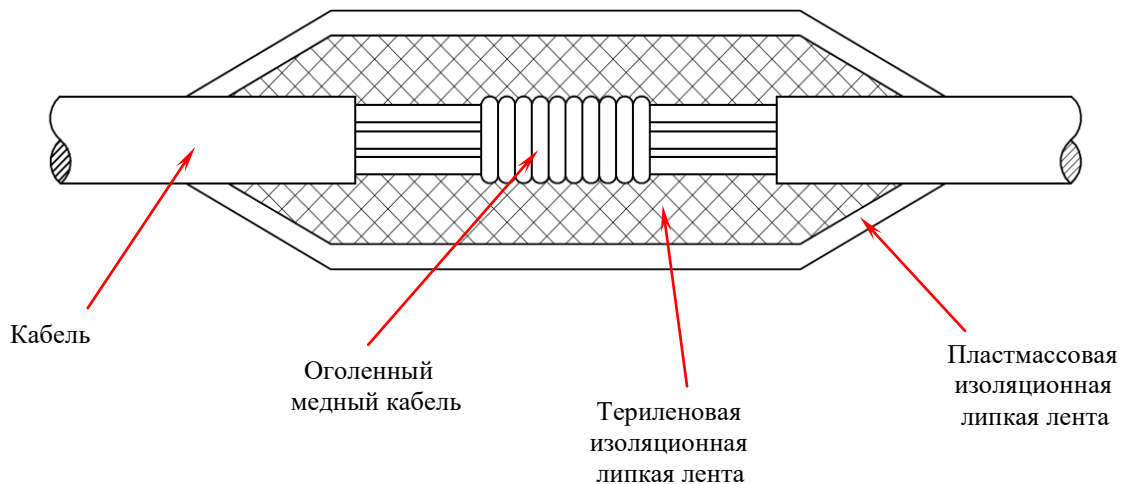


Рисунок 8. Изоляция электрокабеля полууступами

5) Обмотать три соединителя пластмассовой изоляционной липкой лентой, как показано на рисунке 9, (обмотать в два слоя).

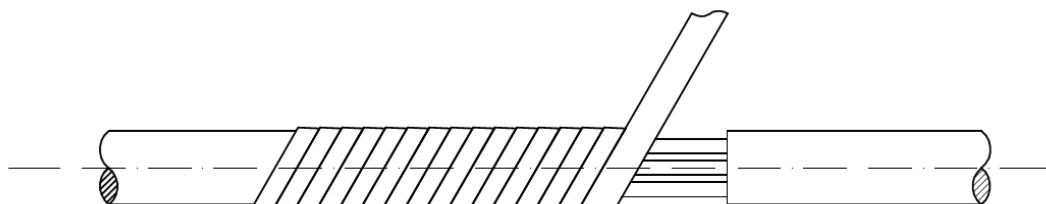


Рисунок 9. Обмотка электрокабеля.

б) После обертывания, поместить соединители в прохладную воду. Спустя 12 часов, необходимо испытать соединители с помощью омметра на 500 Ом, значение должно быть не ниже 50 Ом. В противном случае следует обмотать соединители заново, пока не будет получено надлежащее значение.

- перед установкой насоса следует правильно подсоединить кабели питания и кабели электроизмерительных приборов, а также проверить напряжение и частоту.

- следует соединить двигатель с быстрым и эффективным пускателем двигателя, чтобы защитить двигатель от нехватки фазы, нестабильного напряжения или перегрузки.

Подключение трехфазных электродвигателей к сети должно осуществляться через соответствующий мощности двигателя электромагнитный пускатель, снабженный тепловой защитой и реле контроля напряжения. Если есть вероятность работы насоса без воды, необходимо предусмотреть защиту насоса от работы "в сухую".



**ПОДКЛЮЧЕНИЕ К ИСТОЧНИКУ ЭЛЕКТРОПИТАНИЯ ДОЛЖНО ПРОВОДИТЬСЯ КВАЛИФИЦИРОВАННЫМ СПЕЦИАЛИСТОМ!!!**

**НЕПРАВИЛЬНЫЙ МОНТАЖ МОЖЕТ ПРИВЕСТИ К УТЕЧКЕ ТОКА, ПОРАЖЕНИЮ ЭЛЕКТРИЧЕСТВОМ ИЛИ ВОЗНИКНОВЕНИЮ ПОЖАРА!!!**



**ПЕРЕД ПОДКЛЮЧЕНИЕМ НЕОБХОДИМО УБЕДИТЬСЯ, ЧТО НАГРУЗКА ПИТАЮЩЕЙ СЕТИ НАХОДИТСЯ В ПРЕДЕЛАХ ДОПУСТИМОЙ!!!**



**ПЕРЕД ПОДКЛЮЧЕНИЕМ НЕОБХОДИМО УБЕДИТЬСЯ В ИСПОЛЬЗОВАНИИ СПЕЦИАЛЬНОГО ПРЕДОХРАНИТЕЛЯ ПО НУЛЕВОМУ ТОКУ (ДИФФЕРЕНЦИАЛЬНЫЙ АВТОМАТ ЗАЩИТЫ) И УСТРОЙСТВА ЗАЩИТЫ ОТ ПЕРЕНАПРЯЖЕНИЯ ДЛЯ ПРЕДОТВРАЩЕНИЯ ПОВРЕЖДЕНИЯ АГРЕГАТА ЭЛЕКТРОНАСОСНОГО ИНАЧЕ ЭТО МОЖЕТ ПРИВЕСТИ К АВАРИИ!!!**

**ПОДКЛЮЧИТЕ ЗАЗЕМЛЕНИЕ!!! ПРИ ПОДКЛЮЧЕНИИ ЗАЗЕМЛЕНИЯ УБЕДИТЕСЬ В НАДЁЖНОЙ УСТАНОВКЕ ЗАЗЕМЛЯЮЩЕГО ПРОВОДА. ИНАЧЕ, ЭТО МОЖЕТ СТАТЬ ПРИЧИНОЙ ПОВРЕЖДЕНИЯ АГРЕГАТА ЭЛЕКТРОНАСОСНОГО!!!**

**НЕ ПОДКЛЮЧАЙТЕ ПРОВОД ЗАЗЕМЛЕНИЯ К ГАЗОВЫМ ТРУБАМ, ТРУБАМ ВОДОПРОВОДА, ГРОМООТВОДУ ИЛИ ЛИНИИ ЗАЗЕМЛЕНИЯ ТЕЛЕФОНА, Т. К. НЕПРАВИЛЬНОЕ ЗАЗЕМЛЕНИЕ МОЖЕТ ПРИВЕСТИ К ПОРАЖЕНИЮ ЭЛЕКТРИЧЕСТВОМ!!!**

Установка электрооборудования должна соответствовать ПУЭ («Правил устройства электроустановок»), эксплуатация должна производиться в соответствии с «Правилами технической эксплуатации электроустановок потребителями» и «Правилами техники безопасности при эксплуатации».

Чтобы убедиться, что электродвигатель подходит под характеристики электросети, необходимо подключить кабеля электродвигателя, как показано на рисунке и заводской табличке электродвигателя (см. рис. 10).

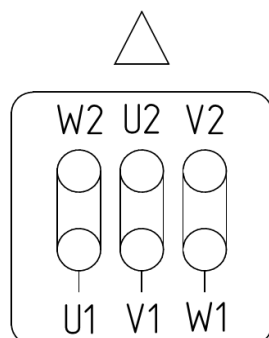


Рисунок 10. Схема подключения фаз электропитания.

Электродвигатель должен иметь быстрый и эффективный пускатель, чтобы исключить повреждения от недостатка фазы, нестабильного напряжения или перегрузки. Электродвигатель также должен быть надежно заземлен.



**ПЕРЕД ТЕМ, КАК РАЗБИРАТЬ АГРЕГАТ ЭЛЕКТРОНАСОСНЫЙ, НЕОБХОДИМО УБЕДИТЬСЯ, ЧТО ОН ОТКЛЮЧЕН ОТ СЕТИ ПИТАНИЯ!!!**

#### ○ Подключение к источнику питания и защитные устройства

Насосный агрегат будет подключаться к источнику питания при помощи кабелей соответствующего электродвигателю номинала.

Насосный агрегат всегда должен иметь защитные устройства в соответствии с требованиями стандартов (EN 809 и/или EN 60204-1), а также национальными нормами страны, в которой используется агрегат электронасосный.

Независимо от норм стран, при подключении к сети питания агрегат электронасосный должен иметь как минимум следующие защитные устройства соответствующих номиналов:

- аварийный выключатель
- предохранитель (в качестве устройства, отключающего (изолирующего) электропитание, а также как защита от перегрузок сети)
- защита от перегрузок электродвигателя.

## 6 Эксплуатация



### **ПЕРЕД ЗАПУСКОМ ВНИМАТЕЛЬНО ПРОЧТИТЕ МАРКИРОВКУ НА АГРЕГАТЕ ЭЛЕКТРОНАСОСНОМ!!!**

Контроль направления вращения может производиться следующим образом:

- включают насос и замеряют производительность и напор насоса;
- выключают насос и меняют две соседние фазы на вводе к электродвигателю;
- включают насос и замеряют производительность и напор насоса;
- выключают насос.

То направление вращения, при котором получаются большая производительность и напор, является правильным.

#### Проверка агрегата электронасосного перед запуском:

- сопротивление двигателя к грунту должно быть не менее 50 Ом.
- проверить степень заполнения насоса жидкостью (должен быть полностью заполнен);
- проверить соответствие требуемого напряжения по шильдику агрегата электронасосного и в подключаемой электрической сети;
- проверьте исправность подключаемой электрической сети;
- проверить правильность подключения агрегата электронасосного к электрической сети;
- проверить наличие и работоспособность всех устройств электрической защиты;
- проверить правильность и надежность соединения трубопроводов системы, в которую установлен агрегат электронасосный;
- проверить все элементы управления - убедиться в их исправной работе.

Если насос управляется с помощью реле давления, проверить и настроить стартовое давление и давление остановки.

- проверить общую электрическую нагрузку, чтобы убедиться, что она не достигнет критического значения;
- когда установка переключателя и связанной с ним защиты завершена, запустите насос на не более 1 секунду, чтобы удостовериться что направление вращения верное, если нет, то поменять два из трех кабелей, которые подключаются к питанию.

#### Требования к эксплуатации:

1. Работа насоса осуществляется только при полном погружении в чистую воду.
2. Запуск насоса на поверхности воды не должен занимать более 1 секунды.
3. Эксплуатируемый электрический насос должен быть погружен в воду на глубину не менее 5м от дна, при скорости движения воды не менее 0,1 м / с.

### Указание для установки:

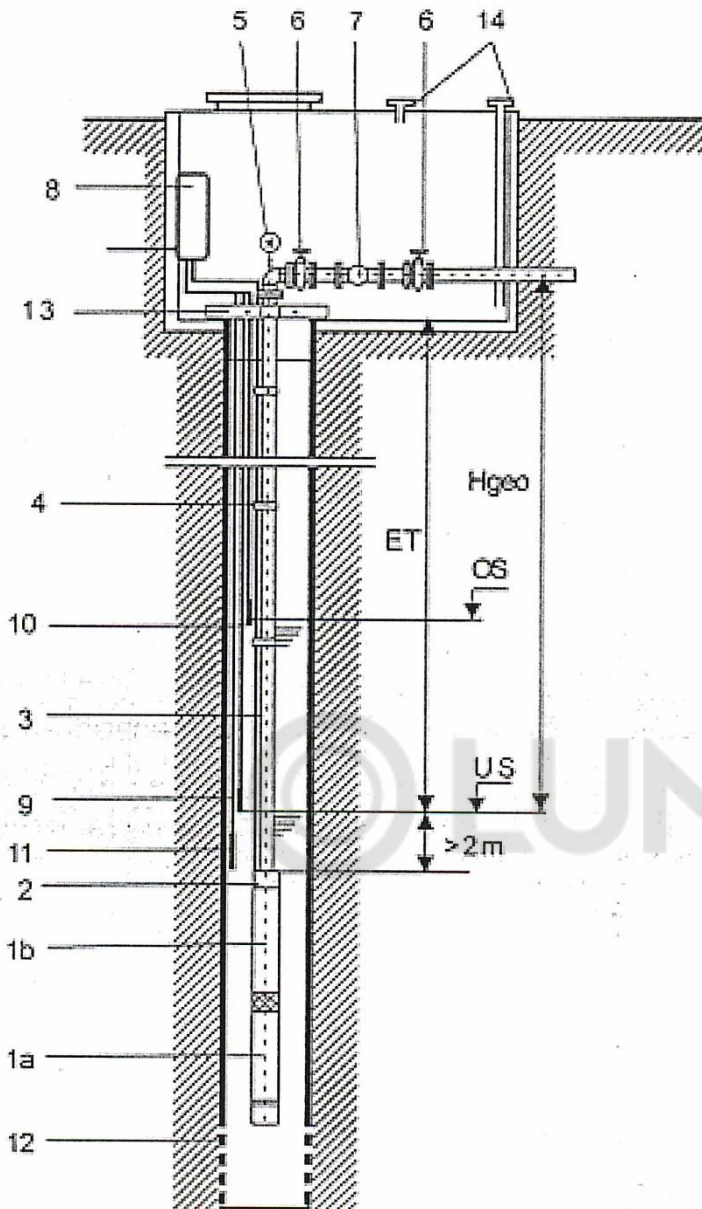
1. Впускное отверстие насоса должно быть ниже уровня воды на 1м, но не должно превышать глубину 120 м, нижняя часть двигателя должна быть выше дна скважины минимум на 5 м.
2. Начинаяте запуск с полного напряжения, если номинальная мощность двигателя не более 15 кВт.
3. Начните с пониженного напряжение, если номинальная мощность больше, чем 15кВт.
4. Условия работы должны соответствовать предоставленным в руководстве.

### Установка

1. Сначала присоедините трубу к выходному отверстию насоса и зафиксируйте его зажимным устройством. Опускайте в скважину, пока зажимное устройство не затронет платформу.
2. Соедините другую трубу со вторым зажимным устройством, приподнимая трубу с помощью стропы, а затем, опуская, так, чтобы поместить его на кольцевой фланец первой трубы с резиновой прокладкой между ними. Соедините две трубы вместе с помощью болтов и гаек. Затем поднимите стропу таким образом, чтобы демонтировать первое зажимное устройство, пусть блок внизу второго зажимного аппарата не затрагивает сервисной платформы. Повторяйте эту процедуру, пока все трубы не будут установлены. В заключение, поместите крышку скважины на сервисную платформу и установите долгосрочное зажимное устройство на крышку скважины, которое не будет демонтировано.
3. Установите отводы, клапана и трубы с соответствующими резиновыми прокладками.
4. Зафиксируйте кабель в канавке фланцев хомутиками и будьте осторожны, чтобы не поцарапать кабель во время установки.
5. Если во время установки насос заблокирован, не опускайте его принудительно, это приведет к повреждению устройства.
6. Пульт управления оснащенный амперметром, вольтметром и индикатором, должен быть установлен в нужном положение, а аварийный выключатель и стартер размещены позади пульта.

### Запуск:

1. Сопротивление двигателя должно быть не менее чем 5 МΩ измеряется 500В МОм-метром.
2. После запуска необходимо следить чтобы напряжение и ток находились в соответствующем диапазоне. Также не должно быть посторонних и сильной вибрация. Если есть какие-либо отклонения, остановить агрегат электронасосный и проверить.



- 1а – электродвигатель.  
 1б – насосная часть.  
 2 – обратный клапан.  
 3 – подъемный трубопровод.  
 4 – хомут для кабеля.  
 5 – манометр с запорным краном.  
 6 – задвижка.  
 7 – расходомер.  
 8 – пульт управления.  
 9 – электрод нижнего уровня.  
 10 – электрод верхнего уровня.  
 11 – коммутационный электрод.  
 12 – обсадная труба.  
 13 – сервисная платформа.  
 14 – вентиляция колодезной шахты.  
 Hgeo – геодезическая высота.  
 OS – статический уровень воды.  
 US – динамический уровень воды.

Рисунок 11. Пример установки агрегата электронасосного в скважину

### Работа:

Обратите внимание на ток, напряжение и поток во время работы. Остановите насос, если возможен любой из следующих случаев:

1. Ток больше номинального значения, в то время, как напряжение номинальное.
2. Расход намного меньше номинального расхода, в то время как напор номинальный.
3. Изоляция ниже 0.5 МΩ.
4. Прерывистый слив.
5. Слишком много шума или вибрации.
6. Аварийный выключатель срабатывает.

**РЕКОМЕНДАЦИЯ:** Во время работы агрегата электронасосного, поток должен находиться в пределах рабочего диапазона.

Агрегат электронасосный, который установлен и запущен согласно данной инструкции, будет работать эффективно, и требовать лишь небольшое техническое обслуживание.

Движущиеся и стационарные механизмы части насоса охлаждаются и смазываются рабочей (перекачиваемой) жидкостью.

В случае длительного перерыва в эксплуатации, насос должен быть осушен, очищен, подготовлен к хранению и сдан на хранение (см. п.3. Транспортировка и хранение).

Проследить за тем, чтобы насос не был механически поврежден и не подвергался коррозии.

## 7 Техническое обслуживание

Насосы серии SM не требуют постоянного технического обслуживания. Но регулярный осмотр и проверка обеспечивают длительный срок их службы и надежную эксплуатацию.

Однако в случае выхода агрегата насосного из строя или изменения рабочих параметров в виду износа деталей техническое обслуживание необходимо.



**ТЕХНИЧЕСКОЕ И СЕРВИСНОЕ ОБСЛУЖИВАНИЮ ДОЛЖЕН ПРОВОДИТЬ ТОЛЬКО КВАЛИФИЦИРОВАННЫЙ ОПЫТНЫЙ ПЕРСОНАЛ!!!**

### МЕРЫ ПРЕДОСТОРОЖНОСТИ:

- перед техническим обслуживанием агрегат электронасосный должен быть полностью остановлен и обесточен;
- перед техническим обслуживанием должен быть перекрыт трубопровод подачи;
- перед началом технического обслуживания рабочая жидкость должна быть слита.

Перед тем как проводить техническое обслуживание необходимо тщательно изучить конструкцию агрегата электронасосного.

Основными процессами технического обслуживания при ревизии и/или замене изношенных запчастей являются:

- разборка (включая очистку компонентов и дефектацию);
- сборка (включая замену поврежденных и/или изношенных компонентов и настройку).

### 7.1 Конструкция

Агрегат электронасосный скважинный SM состоит из: корпуса насоса, проточной части, погружного электродвигателя и электрокабеля. Данная серия насосов относится к погружным многоступенчатым центробежным насосам.

В электродвигатель встроен специальный уплотнительный механизм, предотвращающий попадания в него песка.

На корпусе агрегата электронасосного SM установлен шильдик с его техническими характеристикам.

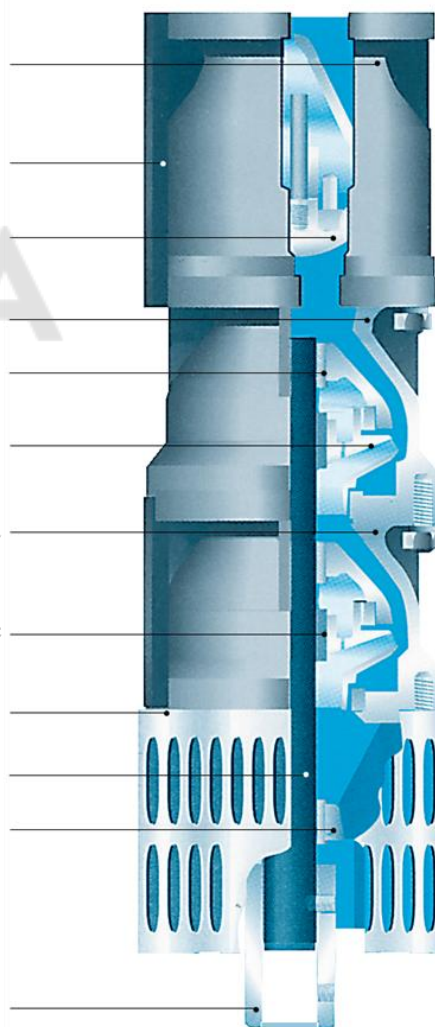


Рисунок 12. Структура двигателя погружного агрегата насосного SM

Рисунок 13. Структура насосной части погружного агрегата насосного SM

○ Конструкция агрегата электронасосного скважинного серии SM

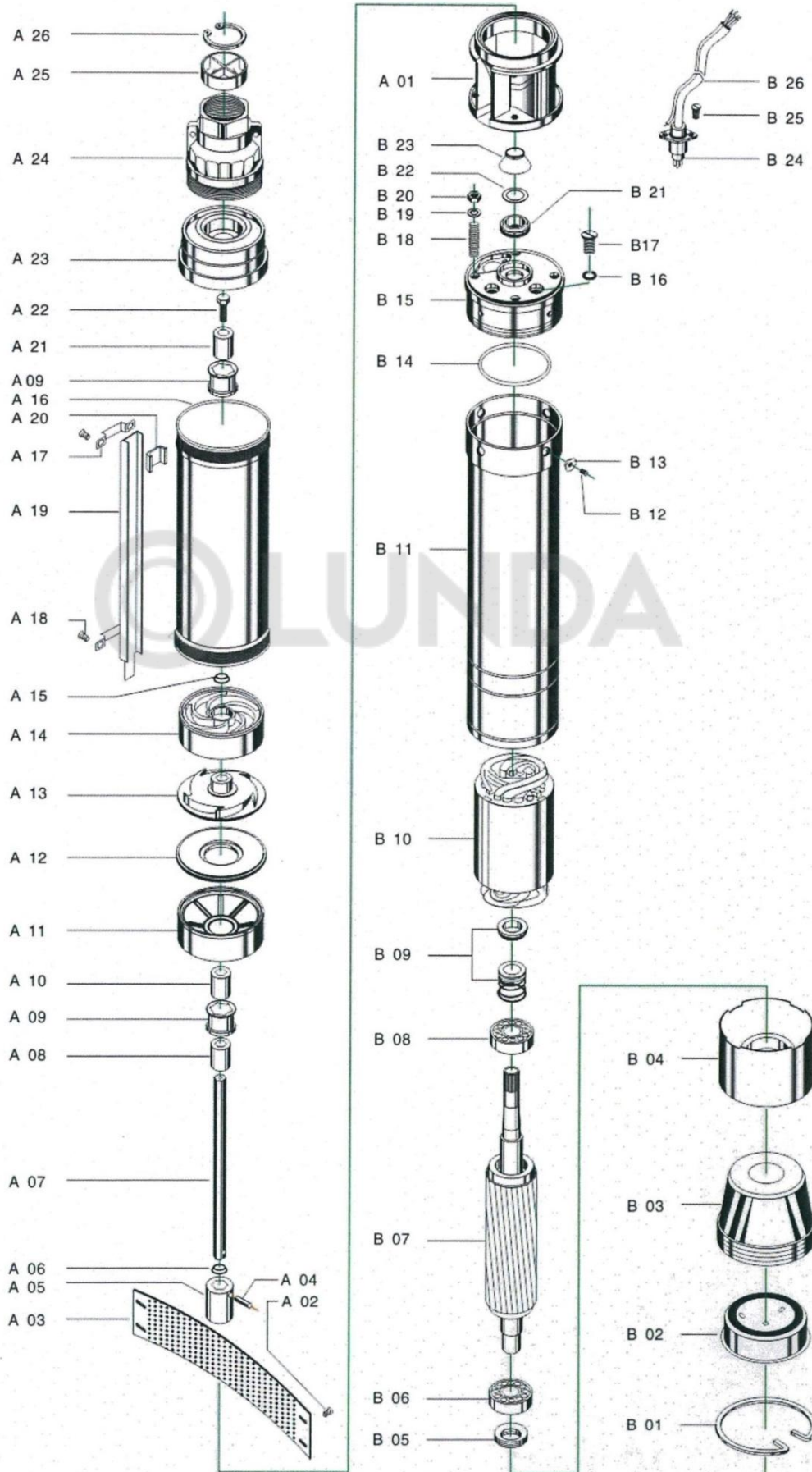


Рисунок 14

Таблица 2

№п/п	Код компонента	Наименование (АНГЛ.)	Наименование (РУС.)
<b>Насосная часть</b>			
1	A01	Suction support	Адаптор
2	A02	Screw	Винт
3	A03	Strainer	Сетчатый фильтр
4	A04	Shaft pin	Штифт вала
5	A05	Coupling	Переходная соединительная муфта
6	A06	Shim	Прокладка
7	A07	Shaft	Вал насоса
8	A08	Bushing	Дистанционная втулка
9	A09	Guide bush	Втулка подшипника (внутренняя)
10	A10	Bearing bush	Втулка подшипника (наружная)
11	A11	Intermediate support	Промежуточная опора (секция)
12	A12	Diffuser Cover	Крышка диффузора
13	A13	Impeller	Колесо рабочее
14	A14	Diffuser	Диффузор
15	A15	Sealing gasket	Уплотнительная прокладка
16	A16	Pump pipe	Кожух насоса
17	A17	Holder pipe	Держатель кожуха кабеля
18	A18	Screw	Винт
19	A19	Cable cover	Кожух кабеля
20	A20	Cable shield	Фиксатор кабеля
21	A21	Bearing bush	Втулка подшипника (наружная)
22	A22	Screw	Винт
23	A23	Valve seat	Корпус (седло) клапана обратного
24	A24	Outlet	Выходной патрубок
25	A25	Valve	Клапан обратный
26	A26	Clamping spring	Кольцо стопорное (пружинное)
<b>Электродвигатель</b>			
27	B01	Clamping spring	Кольцо стопорное (пружинное)
28	B02	End cover	Заглушка
29	B03	Rubber cup	Резиновый колпак
30	B04	Bearing seat	Корпус подшипника
31	B05	Thrust bearing	Подшипник упорный
32	B06	Deep groove ball bearing	Радиальный шариковый подшипник
33	B07	Motor rotor	Ротор электродвигателя
34	B08	Deep groove ball bearing	Радиальный шариковый подшипник
35	B09	Mechanical seal	Уплотнение механическое (торцевое)
36	B10	Motor stator	Статор электродвигателя
37	B11	Motor pipe	Кожух электродвигателя
38	B12	Screw	Винт
39	B13	Locking ring	Стопорная шайба

№п/п	Код компонента	Наименование (АНГЛ.)	Наименование (РУС.)
40	B14	«O»ring	Кольцо уплотнительное
41	B15	Oil chamber	Масляная камера
42	B16	«O»ring	Кольцо уплотнительное
43	B17	Screw	Винт
44	B18	Stud	Шпилька
45	B19	Washer	Шайба
46	B20	Nut	Гайка
47	B21	Static ring	Кольцо
48	B22	Gasket	Прокладка
49	B23	Sand proof cap	Защитная крышка (от песка)
50	B24	Cable shield sleeve	Защитная гильза кабеля
51	B25	Screw	Винт
52	B26	Cable	Кабель

Материалы используемые в агрегатах SM по исполнениям

Таблица 3



Компонент	Модель агрегата	SM(A)	SM(B)	SM(C)
	Кожух насоса		Нержавеющая сталь	
Вход (всас)		Латунь		Cast-Cu
Выход (нагнетание)		Латунь		Cast-Cu
Фильтр сетчатый		Нержавеющая сталь		AISI 304SS
Диффузор		Поликарбонат		PC
Колесо рабочее		Термопластик		POM
Вал насоса		Нержавеющая сталь		AISI 304SS/201SS
Муфта насоса		Нержавеющая сталь		AISI 304SS/201SS
Электродвигатель		Нержавеющая сталь		AISI 304SS/201SS
Уплотнение механическое		Керамика-графит/ Карбид вольфрама		Graphite-ceramic/TC
Клапан обратный		Латунь/Чугун		Cast-Cu/Cast-iron
Вал электродвигателя		Нержавеющая сталь		AISI 304SS
Подшипники				NSK/C&U
Смазка уплотнений		Белое масло №10		10#White oil

Таблица 3  
(Продолжение)

Компонент	Модель агрегата	SM(B1)	SM(D)	SM(G)
Кожух насоса		Нержавеющая сталь		AISI 304SS/201SS
Вход (всас)		Чугун		Cast-iron
Выход (нагнетание)		Чугун		Cast-iron
Фильтр сетчатый		Нержавеющая сталь		AISI 304SS
Диффузор		Поликарбонат		PC
(для моделей SJ(D))		Ударопрочный термопластик		ABS
Колесо рабочее		Термопластик		POM
(для моделей SJ(D))		Ударопрочный термопластик		ABS
Вал насоса		Нержавеющая сталь		AISI 304SS/201SS
Муфта насоса		Нержавеющая сталь		AISI 304SS/201SS
Электродвигатель		Нержавеющая сталь		AISI 304SS/201SS
Уплотнение механическое		Керамика-графит/ Карбид вольфрама		Graphite-ceramic/TC
Клапан обратный		Латунь/Чугун		Cast-Cu/Cast-iron
Вал электродвигателя		Нержавеющая сталь		AISI 304SS
Подшипники				NSK/C&U
Смазка уплотнений		Белое масло №10		10#White oil
Компонент	Модель агрегата	SM(C1)	SM(F)	
Кожух насоса		Нержавеющая сталь		AISI 304SS/201SS
Вход (всас)		Нержавеющая сталь		AISI 304SS
Выход (нагнетание)		Нержавеющая сталь		AISI 304SS
Фильтр сетчатый		Нержавеющая сталь		AISI 304SS
Диффузор		Поликарбонат		PC
Колесо рабочее		Термопластик		POM
Вал насоса		Нержавеющая сталь		AISI 304SS/201SS
Муфта насоса		Нержавеющая сталь		AISI 304SS/201SS
Электродвигатель		Нержавеющая сталь		AISI 304SS/201SS
Уплотнение механическое		Керамика-графит/ Карбид вольфрама		Graphite-ceramic/TC
Клапан обратный		Латунь/Чугун		Cast-Cu/Cast-iron
Вал электродвигателя		Нержавеющая сталь		AISI 304SS
Подшипники				NSK/C&U
Смазка уплотнений		Белое масло №10		10#White oil

Таблица 3  
(Продолжение)

Компонент	Модель агрегата	SM(E)	
Кожух насоса		Нержавеющая сталь	AISI 304SS
Вход (всас)		Нержавеющая сталь	AISI 304SS
Выход (нагнетание)		Нержавеющая сталь	AISI 304SS
Фильтр сетчатый		Нержавеющая сталь	AISI 304SS
Диффузор		Нержавеющая сталь	AISI 304SS
Колесо рабочее		Нержавеющая сталь	AISI 304SS
Вал насоса		Нержавеющая сталь	AISI 304SS
Муфта насоса		Нержавеющая сталь	AISI 304SS
Электродвигатель		Нержавеющая сталь	AISI 304SS/201SS
Уплотнение механическое		Керамика-графит/ Карбид вольфрама	Graphite-ceramic/TC
Клапан обратный		Латунь/Чугун	Cast-Cu/Cast-iron
Вал электродвигателя		Нержавеющая сталь	AISI 304SS
Подшипники			NSK/C&U
Смазка уплотнений		Белое масло №10	10#White oil
Компонент	Модель агрегата	SM(H)	
Кожух насоса		Нержавеющая сталь	AISI 304SS
Вход (всас)		Нержавеющая сталь	AISI 304SS
Выход (нагнетание)		Нержавеющая сталь	AISI 304SS
Фильтр сетчатый		Нержавеющая сталь	AISI 304SS
Диффузор		Нержавеющая сталь	AISI 304SS
Колесо рабочее		Нержавеющая сталь	AISI 304SS
Вал насоса		Нержавеющая сталь	AISI 304SS
Муфта насоса		Нержавеющая сталь	AISI 304SS
Электродвигатель		Нержавеющая сталь	AISI 304SS/201SS
Уплотнение механическое		Керамика-графит/ Карбид вольфрама	Graphite-ceramic/TC
Клапан обратный		Латунь/Чугун	Cast-Cu/Cast-iron
Вал электродвигателя		Нержавеющая сталь	AISI 304SS
Подшипники			NSK/C&U
Смазка уплотнений		Белое масло №10	10#White oil

## 7.2 Разборка

Разборку производить руководствуясь видами в разрезе и структурой насосной части и электродвигателя, указанными в разделе 5.1 «Конструкция».



**РАЗБОРКУ АГРЕГАТОВ ЭЛЕКТРОНАСОНЫХ SM ДОЛЖНЫ ПРОИЗВОДИТЬ ТОЛЬКО КВАЛИФИЦИРОВАННЫЕ СПЕЦИАЛИСТЫ, ОБЛАДАЮЩИЕ НЕОБХОДИМЫМИ НАВЫКАМИ И ОПЫТОМ, А ТАКЖЕ ИМЕЮЩИЕ УДОСТОВЕРЕНИЯ, ПОДТВЕРЖДАЮЩИЕ ИХ ПРАВО НА ВЫПОЛНЕНИЕ ПОДОБНЫХ РАБОТ!!!**

Не следует разбирать агрегат более того, что необходимо для технического обслуживания или устранения случившейся неисправности.



**НЕ ПРИСТУПАТЬ К РАЗБОРКЕ АГРЕГАТА ЭЛЕКТРОНАСОНОГО ПОКА ОН НЕ ОБЕСТОЧЕН!!!**

Порядок проведения разборки агрегата электронасосного скважинного центробежного многосекционного серии SM:

- открутить винты, крепящие кожух кабеля к корпусу насоса;
- снять кожух кабеля;
- открутить болты, крепящие электродвигатель к переходному фланцу;
- снять электродвигатель;
- открутить гайки/болты, крепящие фланец переходной к корпусу насосной части агрегата;
- снять фланец переходной;
- извлечь фильтр сетчатый;
- выкрутить винт, крепящий муфту соединительную к валу ротора насоса – если втулка съемная;
- снять/отсоединить ленту натяжную;
- открутить винты, крепящие напорный патрубок – если они имеют место;
- снять напорный патрубок;
- извлечь клапан обратный;
- снять первую секцию (в которой размещался клапан обратный);
- снять секцию колеса рабочего первой ступени с подшипником опорным;
- открутить гайку колеса рабочего – если конструкция насоса ее предусматривает;
- снять втулку промежуточную (дистанционную, межступенную) – если конструкция насоса ее предусматривает;
- снять колесо рабочее первой ступени (со ступицей и конусом, если они

предусмотрены конструкцией насоса);

- извлечь из секции кольцо щелевое, если это необходимо (например для замены на новое);
- снять секцию колеса рабочего промежуточной ступени с подшипником опорным;
- открутить гайку колеса рабочего – если конструкция насоса ее предусматривает;
- снять втулку промежуточную (дистанционную, межступенную) – если конструкция насоса ее предусматривает;
- снять колесо рабочее промежуточной ступени (со ступицей и конусом, если они предусмотрены конструкцией насоса);
- извлечь из секции кольцо щелевое, если это необходимо (например для замены на новое);
- продолжать разборку насоса по выше описанной схеме до секции последней ступени;
- возле секции последней ступени находится узел упорного подшипника (не всегда, но в большинстве вариантов конструкции);
- снять секцию последней ступени в сборе с шайбой кольца упорного;
- снять втулку упорную;
- открутить гайку колеса рабочего – если конструкция насоса ее предусматривает;
- снять втулку промежуточную (дистанционную, межступенную) – если конструкция насоса ее предусматривает;
- снять колесо рабочее последней ступени (со ступицей и конусом, если они предусмотрены конструкцией насоса);
- снять основание;
- извлечь из основания кольцо щелевое, если это необходимо (например для замены на новое).

### 7.3 Сборка

Сборку производить в обратном порядке процессу разборки, руководствуясь схемами, указанными в разделе 7.1 «Конструкция».



**СБОРКУ АГРЕГАТОВ ЭЛЕКТРОНАСОНЫХ ДОЛЖНЫ ПРОИЗВОДИТЬ ТОЛЬКО КВАЛИФИЦИРОВАННЫЕ СПЕЦИАЛИСТЫ, ОБЛАДАЮЩИЕ НЕОБХОДИМЫМИ НАВЫКАМИ И ОПЫТОМ, А ТАКЖЕ ИМЕЮЩИЕ УДОСТОВЕРЕНИЯ, ПОДТВЕРЖДАЮЩИЕ ИХ ПРАВО НА ВЫПОЛНЕНИЕ ПОДОБНЫХ РАБОТ!!!**

## 8 Поиск и устранение неисправностей

Возможные неисправности и варианты решений указаны в таблице 4.

Таблица 4.

№	Наименование неисправности, внешнее проявление и дополнительные признаки	Вероятная причина	Способ устранения
1	2	3	4
1	Электродвигатель после включения агрегата насосного не работает	Отсутствие напряжения в сети	Проверить напряжение в сети, исправность вилки и розетки, пускозащитной аппаратуры
		Перегорели предохранители	Заменить предохранители
		Сработал защитный автомат	Перезапустить защитный автомат
		Повреждены коммутирующие контакты	Обратиться в сервисный центр
		Неисправен электродвигатель	Обратиться в сервисный центр
2	Сразу после включения агрегата насосного срабатывает защитный автомат	Перегорел предохранитель	Заменить предохранитель
		Неисправны контакты защитного автомата	Заменить защитный автомат
		Ослабло или повреждено соединение кабеля электродвигателя	Обратиться в сервис-центр
		Неисправна обмотка электродвигателя	Обратиться в сервис-центр
		Механически заблокирован насос	Прочистить насос
		Слишком мала установка защитного автомата или выбран ее неправильный диапазон	Изменить установку защитного автомата
3	Агрегат электронасосный не	Обратное вращение вала ротора насоса	Переключить фазы электродвигателя

№	Наименование неисправности, внешнее проявление и дополнительные признаки	Вероятная причина	Способ устранения
1	2	3	4
	обеспечивает требуемых параметров. Показания манометра при закрытой задвижке на выходе меньше, чем по характеристике	Наличие воздуха в системе	Удалить воздух из трубопровода. Заполнить насос и трубопровод жидкостью
		Низкая частота вращения ротора насоса	Отрегулировать параметры энергопитания (при наличии частотного преобразователя)
		Засорение насоса или трубопровода	Прочистить насос и систему
5	Завышена потребляемая мощность	Повышенная подача, больше допускаемой рабочим интервалом	Отрегулировать подачу задвижкой на выходе
6	Вода не вытекает, либо вытекает в недостаточном количестве	Рабочий уровень воды ниже чем впускное отверстие насоса	Удлинить трубу. Опустить ниже насос. Поднять уровень воды.
		Утечка воды на входе либо на выходе	Заменить трубы на входе и/или на выходе
		Дефект вала (проворот вала в муфте соединительной)	Переподключить/перезакрепить ротор
		Дефект колеса рабочего (например проворот колеса на валу)	Переустановить/перезакрепить колесо рабочее на валу ротора
		Вращение ротора в неправильном направлении	Поменять местами клеммы соединения
		Трубы подачи заблокированы	Прочистить трубы
7	Падает давление (напор)	Износ колец щелевого	Заменить кольцо щелевое на новое
		Заблокирован ротор	Разблокировать ротор

№	Наименование неисправности, внешнее проявление и дополнительные признаки	Вероятная причина	Способ устранения
1	2	3	4
		Низкое напряжение или частота	Прекратить работу пока не достигнет номинального
		Фактический напор больше номинального	Заменить насос на такой, у которого напор ближе к номинальному.
8	Агрегат электронасосный сильно вибрирует и мигает датчик	Деформировался вал ротора насоса или электродвигателя	Отремонтировать/заменить вал ротора
		Изношен опорный/упорный подшипник насоса или электродвигателя	Заменить подшипник опорный/упорный
		Повреждена/раскручена гайка диска опорного	Закрутить/заменить гайку диска опорного
		Раскололся диск опорный	Заменить опорный диск
		Ротор электродвигателя соприкасается со статором	Заменить подшипник. Отремонтировать вал ротора двигателя. Заменить вал/ротор электродвигателя
		Разбалансировка ротора насоса	Отбалансировать ротор. Заменить ротор.
		Ослабление болтов	Затянуть болты
		Перегрузка электродвигателя из-за большего расхода и/или маленького напора	Отрегулировать подачу/напор посредством задвижки/клапана таким образом, чтобы обеспечить нормальную работу
9	Агрегат электронасосный не запускается (не слышен рабочий гул)	Не подключена одна фаза	Осмотреть электроподключение, исправить.
		Слишком низкое	Отрегулировать

№	Наименование неисправности, внешнее проявление и дополнительные признаки	Вероятная причина	Способ устранения		
1	2	3	4		
		напряжение	напряжение		
		Подшипник вышел из строя и заблокировал ротор насоса	Исправить/заменить подшипник		
		Колесо рабочее заблокировалось в области щелевого уплотнения	Очистить колесо рабочее/кольцо щелевое/зазор между колесом рабочим и кольцом щелевым от загрязнения		
		Колесо рабочее загрязнено и блокирует вращение ротора	Очистить от загрязнения		
		10	Слишком низкое сопротивление и обгорают обмотка статора электродвигателя	Попадание воды в разъем электросоединения	Отключить, просушить, переподключить
				Механическое повреждение обмотки	Отремонтировать (перемотать) обмотку. Заменить ротор.
Повреждение изоляции/разрыв кабеля электропитания	Заизолировать заново. Заменить кабель электропитания.				
Недостаток воды в электродвигателе	Заполнить электродвигатель чистой водой				
Подключены/работают только 2 фазы	Проверить подключение электродвигателя, переподключить				
Длительный период работы в режиме перегрузки	Снизить нагрузку, чтобы ток не превышал номинального значения				
Агрегат электронасосный	Извлечь агрегат электронасосный,				

№	Наименование неисправности, внешнее проявление и дополнительные признаки	Вероятная причина	Способ устранения
1	2	3	4
		находится в песке/ засорился песком	очистить, монтировать повторно соответствии требованиями настоящего руководства. B C

## 9 ВАЖНО!!!

Содержание данного руководства может меняться без предупреждения покупателей.

При условии правильного выбора типа насоса и корректной эксплуатации гарантия действует в течение 2 лет.

Нормальный износ рабочих частей не подлежит гарантийной замене.

В течение срока гарантии покупатель несет полную ответственность за проблемы, возникающие вследствие некорректной установки и эксплуатации.



# ГАРАНТИЙНЫЙ ТАЛОН

*Уважаемый покупатель! Благодарим Вас за покупку!*

*Пожалуйста, ознакомьтесь с условиями гарантийного обслуживания  
и распишитесь в талоне.*

Наименование оборудования \_\_\_\_\_

Заводской номер (S/N) \_\_\_\_\_

Дата продажи « \_\_\_\_\_ » \_\_\_\_\_ 20 \_\_\_\_ г.

Подпись продавца  
и печать торгующей  
организации \_\_\_\_\_ / \_\_\_\_\_ /

(подпись)

(Ф.И.О.)

Срок гарантии \_\_\_\_\_ со дня продажи оборудования

Дополнительные условия: \_\_\_\_\_

\_\_\_\_\_

## **ВНИМАНИЕ!**

**Гарантийный талон без указания наименования оборудования,  
заводского номера (S/N), даты продажи, подписи продавца и печати  
торгующей организации  
НЕДЕЙСТВИТЕЛЕН!**

В случае обнаружения неисправности оборудования, по вине фирмы-изготовителя в период гарантийного срока и после его истечения, необходимо обратиться в специализированный сервисный центр.

Гарантия предусматривает ремонт оборудования или замену дефектных деталей.



## УСЛОВИЯ ГАРАНТИИ

Условием бесплатного гарантийного обслуживания оборудования CNP является его бережная эксплуатация, в соответствии с требованиями инструкции, прилагаемой к оборудованию, а также отсутствие механических повреждений и правильное хранение.

Дефекты насосного оборудования, которые проявились в течение гарантийного срока по вине изготовителя, будут устранены по гарантии сервисным центром при соблюдении следующих условий:

– предъявлении неисправного оборудования в сервисный центр в надлежащем виде (чистом, внешне очищенном от смываемых инородных тел) виде. (Сервисный центр оставляет за собой право отказать приеме неисправного оборудования для проведения ремонта в случае предъявления оборудования в ненадлежащем виде);

– предъявлении гарантийного талона, заполненного надлежащим образом: с указанием наименования оборудования, заводского номера (S/N), даты продажи, подписи продавца и четкой печати торгующей организации.

Все транспортные расходы относятся на счет покупателя и не подлежат возмещению.

Диагностика оборудования, по результатам которой не установлен гарантийный случай, является платной услугой и оплачивается Покупателем.

Гарантийное обслуживание не распространяется на периодическое обслуживание, установку, настройку и демонтаж оборудования.

Право на гарантийное обслуживание утрачивается в случае:

– отсутствия или неправильно заполненного гарантийного талона;  
– проведение ремонта организациями, не имеющими разрешения производителя;  
– если оборудование было разобрано, отремонтировано или испорчено самим покупателем;  
– возникновения дефектов изделия вследствие механических повреждений, несоблюдения условий эксплуатации и хранения, стихийных бедствий, попадание внутрь изделия посторонних предметов, неисправности электрической сети, неправильного подключения оборудования к электрической сети;

– прочих причин, находящихся вне контроля продавца и изготовителя.

В случае утери гарантийного талона дубликат не выдается, а Покупатель лишается прав на гарантийное обслуживание.

**Покупатель предупрежден о том, что: в соответствии со ст. 502 Гражданского Кодекса РФ и Постановления Правительства Российской Федерации от 19 января 1998 года №55 он не вправе:**

– требовать безвозмездного предоставления на период проведения ремонта аналогичного оборудования;  
– обменять оборудование надлежащего качества на аналогичный товар у продавца (изготовителя), у которого это оборудование было приобретено, если он не подошел по форме, габаритам, фасону, расцветке, размеру и комплектации.

**С момента подписания Покупателем Гарантийного талона считается, что:**

– вся необходимая информация о купленном оборудовании и его потребительских свойствах предоставлена Покупателю в полном объеме, в соответствии со ст. 10 Закона «О защите прав потребителей»;

– претензий к внешнему виду не имеется;

– оборудование проверено и получено в полной комплектации;

– с условиями эксплуатации и гарантийного обслуживания Покупатель ознакомлен.

Подпись Покупателя \_\_\_\_\_ / \_\_\_\_\_ /  
(подпись) (Ф.И.О.)

Приложения  
 Приложение А. Взрывные схемы.  
 Агрегаты электронасосные серии SM

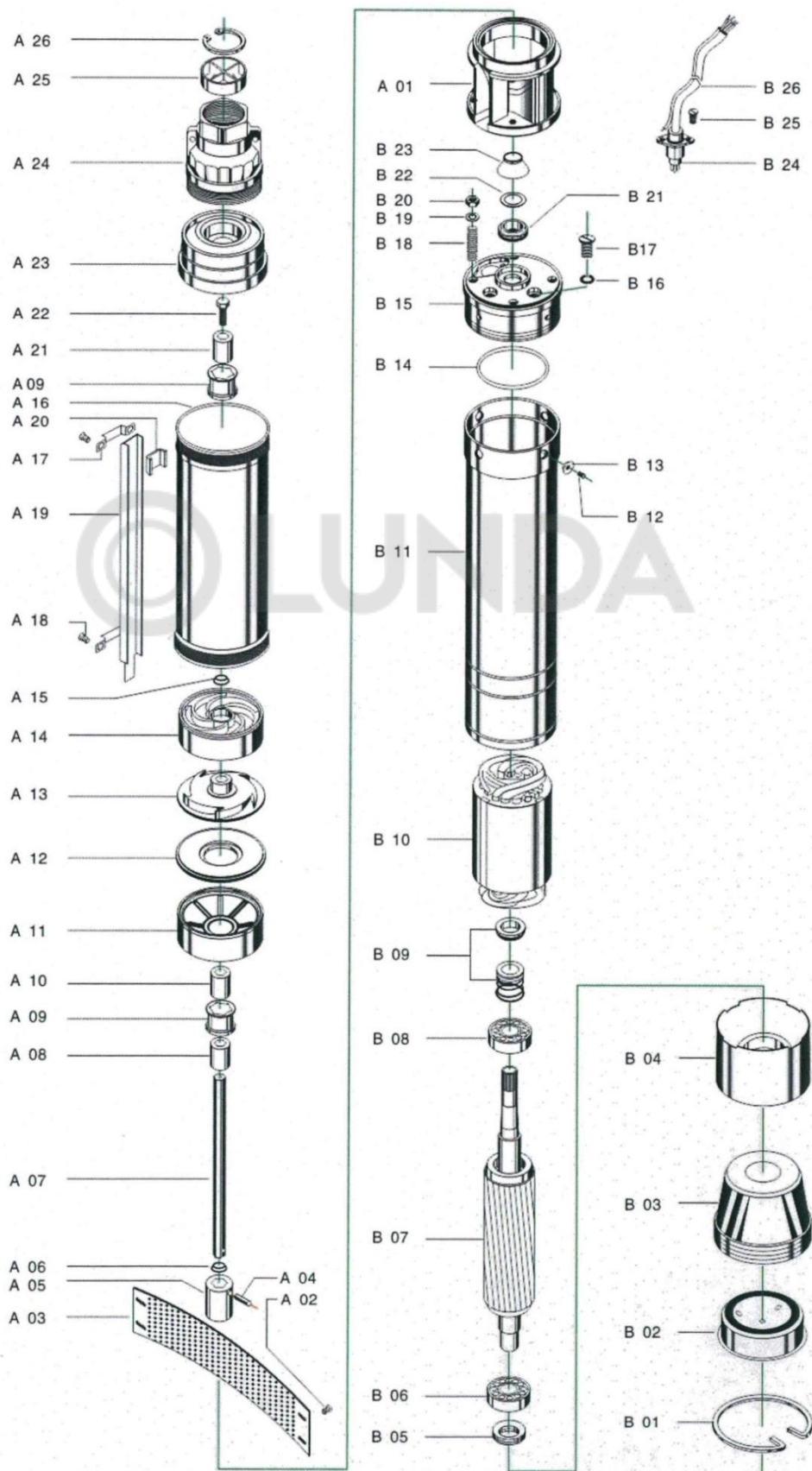


Рисунок 15

Таблица 5

№п/п	Код компонента	Наименование (АНГЛ.)	Наименование (РУС.)
<b>Насосная часть</b>			
1	A01	Suction support	Адаптор
2	A02	Screw	Винт
3	A03	Strainer	Сетчатый фильтр
4	A04	Shaft pin	Штифт вала
5	A05	Coupling	Переходная соединительная муфта
6	A06	Shim	Прокладка
7	A07	Shaft	Вал насоса
8	A08	Bushing	Дистанционная втулка
9	A09	Guide bush	Втулка подшипника (внутренняя)
10	A10	Bearing bush	Втулка подшипника (наружная)
11	A11	Intermediate support	Промежуточная опора (секция)
12	A12	Diffuser Cover	Крышка диффузора
13	A13	Impeller	Колесо рабочее
14	A14	Diffuser	Диффузор
15	A15	Sealing gasket	Уплотнительная прокладка
16	A16	Pump pipe	Кожух насоса
17	A17	Holder pipe	Держатель кожуха кабеля
18	A18	Screw	Винт
19	A19	Cable cover	Кожух кабеля
20	A20	Cable shield	Фиксатор кабеля
21	A21	Bearing bush	Втулка подшипника (наружная)
22	A22	Screw	Винт
23	A23	Valve seat	Корпус (седло) клапана обратного
24	A24	Outlet	Выходной патрубок
25	A25	Valve	Клапан обратный
26	A26	Clamping spring	Кольцо стопорное (пружинное)
<b>Электродвигатель</b>			
27	B01	Clamping spring	Кольцо стопорное (пружинное)
28	B02	End cover	Заглушка
29	B03	Rubber cup	Резиновый колпак
30	B04	Bearing seat	Корпус подшипника
31	B05	Thrust bearing	Подшипник упорный
32	B06	Deep groove ball bearing	Радиальный шариковый подшипник
33	B07	Motor rotor	Ротор электродвигателя
34	B08	Deep groove ball bearing	Радиальный шариковый подшипник
35	B09	Mechanical seal	Уплотнение механическое (торцевое)
36	B10	Motor stator	Статор электродвигателя
37	B11	Motor pipe	Кожух электродвигателя
38	B12	Screw	Винт
39	B13	Locking ring	Стопорная шайба

№п/п	Код компонента	Наименование (АНГЛ.)	Наименование (РУС.)
40	B14	«O»ring	Кольцо уплотнительное
41	B15	Oil chamber	Масляная камера
42	B16	«O»ring	Кольцо уплотнительное
43	B17	Screw	Винт
44	B18	Stud	Шпилька
45	B19	Washer	Шайба
46	B20	Nut	Гайка
47	B21	Static ring	Кольцо
48	B22	Gasket	Прокладка
49	B23	Sand proof cap	Защитная крышка (от песка)
50	B24	Cable shield sleeve	Защитная гильза кабеля
51	B25	Screw	Винт
52	B26	Cable	Кабель



Приложение Б. Габаритно-присоединительные размеры и масса  
Агрегаты электронасосные серии SM

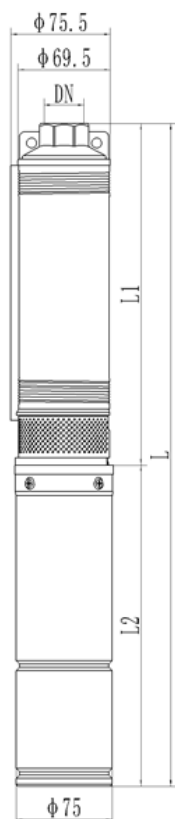


Таблица 5

Модель агрегата	Размер (мм)			
	DN	L1	L2	L
SM(A)1,8-11	1"	475	296	771
SM(A)1,8-15	1"	596	321	917
SM(A)1,8-21	1"	743	367	1110
SM(A)1,8-27	1"	913	417	1330
SM(A)1,8-39	1"	1231	482	1713
SM(A)2,5-8	1,25"	429	296	725
SM(A)2,5-11	1,25"	513	321	834
SM(A)2,5-16	1,25"	677	367	1044
SM(A)2,5-21	1,25"	816	417	1231
SM(A)2,5-30	1,25"	1092	482	1572

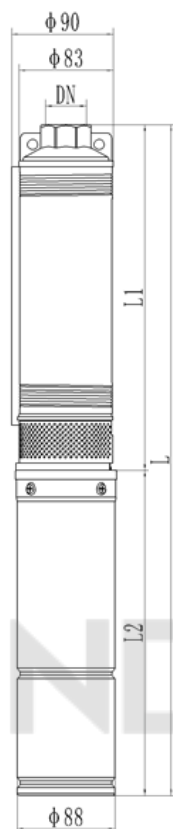


Таблица 6

Модель агрегата	Размер (мм)			
	DN	L1	L2	L
SM(B)2-9	1,5"	466	375	841
SM(B)2-13	1,5"	611	400	1011
SM(B)2-16	1,5"	695	415	1110
SM(B)2-18	1,5"	751	435	1186
SM(B)2-22	1,5"	896	486	1382
SM(B)2-28	1,5"	1064	536	1600
SM(B)3-8	1,5"	479	375	854
SM(B)3-11	1,5"	578	400	978
SM(B)3-13	1,5"	678	415	1093
SM(B)3-15	1,5"	744	435	1179
SM(B)3-19	1,5"	875	486	1361
SM(B)3-23	1,5"	1041	536	1577

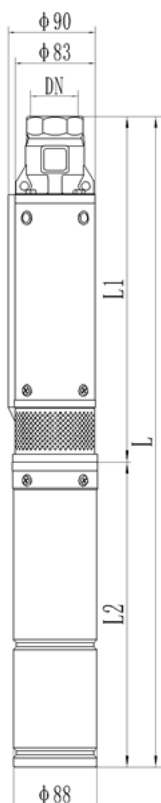


Таблица 7

Модель агрегата	Размер (мм)			
	DN	L1	L2	L
SMB1)2-9	1,5"	509	375	884
SM(B1)2-13	1,5"	654	400	1054
SM(B1)2-16	1,5"	738	415	1153
SM(B1)2-18	1,5"	794	435	1229
SM(B1)2-22	1,5"	939	486	1425
SM(B1)2-28	1,5"	1106	536	1642
SM(B1)3-8	1,5"	522	375	897
SM(B1)3-11	1,5"	621	400	1021
SM(B1)3-13	1,5"	721	415	1136
SM(B1)3-15	1,5"	786	435	1221
SM(B1)3-19	1,5"	918	486	1404
SM(B1)3-23	1,5"	1084	536	1620

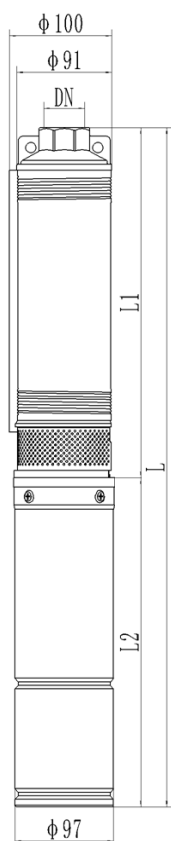


Таблица 8

Модель агрегата	Размер (мм)			
	DN	L1	L2	L
SM(C)2-8	1,25"	413	352	765
SM(C)2-11	1,25"	488	382	870
SM(C)2-14	1,25"	599	402	1001
SM(C)2-16	1,25"	649	438	1087
SM(C)2-19	1,25"	723	458	1181
SM(C)2-22	1,25"	834	478	1312
SM(C)2-25	1,25"	908	498	1406
SM(C)2-28	1,25"	983	523	1506
SM(C)2-38	1,25"	1268	583	1851
SM(C)3-6	1,25"	375	352	727
SM(C)3-9	1,25"	456	382	838
SM(C)3-11	1,25"	510	402	912
SM(C)3-13	1,25"	600	438	1038
SM(C)3-15	1,25"	654	458	1112
SM(C)3-18	1,25"	734	478	1212
SM(C)3-20	1,25"	788	498	1286
SM(C)3-22	1,25"	878	523	1401
SM(C)3-27	1,25"	1012	583	1595
SM(C)3-40	1,25"	1397	608	2005
SM(C)4-7	1,5"	418	382	800
SM(C)4-9	1,5"	476	402	878
SM(C)4-10	1,5"	505	438	943
SM(C)4-12	1,5"	600	458	1058
SM(C)4-14	1,5"	658	478	1136
SM(C)4-16	1,5"	716	498	1214
SM(C)4-18	1,5"	774	523	1297
SM(C)4-22	1,5"	926	583	1509
SM(C)4-32	1,5"	1253	608	1861
SM(C)4-40	1,5"	1522	683	2205
SM(C)6-6	1,5"	421	382	803
SM(C)6-8	1,5"	484	402	886
SM(C)6-10	1,5"	547	438	985
SM(C)6-11	1,5"	615	458	1073
SM(C)6-12	1,5"	646	478	1124

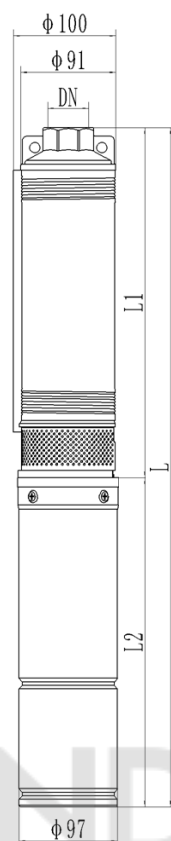
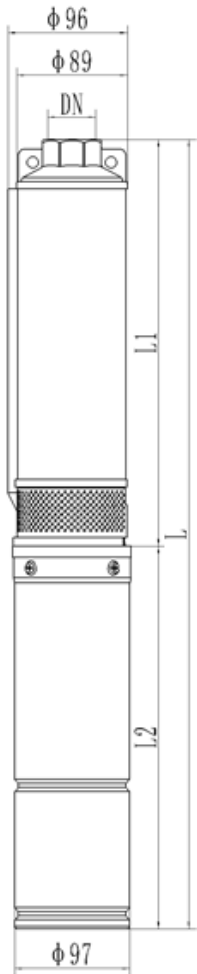


Таблица 8 (продолжение)

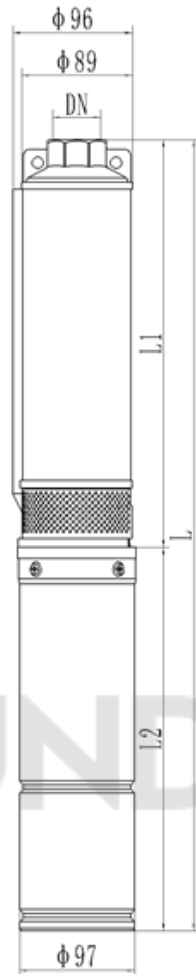
Модель агрегата	Размер (мм)			
	DN	L1	L2	L
SM(C)6-14	1,5"	709	498	1207
SM(C)6-16	1,5"	771	523	1294
SM(C)6-20	1,5"	933	583	1516
SM(C)6-28	1,5"	1184	608	1792
SM(C)6-36	1,5"	1507	683	2190
SM(C)8-5	2"	424	382	806
SM(C)8-6	2"	461	402	863
SM(C)8-7	2"	499	438	937
SM(C)8-8	2"	536	458	994
SM(C)8-9	2"	574	478	1052
SM(C)8-11	2"	685	498	1183
SM(C)8-12	2"	722	523	1245
SM(C)8-15	2"	834	583	1417
SM(C)8-20	2"	1057	608	1665
SM(C)8-28	2"	1392	683	2075
SM(C)8-36	2"	1691	758	2449
SM(C)10-5	2"	424	402	826
SM(C)10-6	2"	461	438	899
SM(C)10-7	2"	499	458	957
SM(C)10-9	2"	574	498	1072
SM(C)10-10	2"	647	523	1170
SM(C)10-13	2"	760	583	1343
SM(C)10-18	2"	983	608	1591
SM(C)10-23	2"	1170	683	1853
SM(C)10-28	2"	1392	758	2150
SM(C)10-36	2"	1691	833	2524

Таблица 9



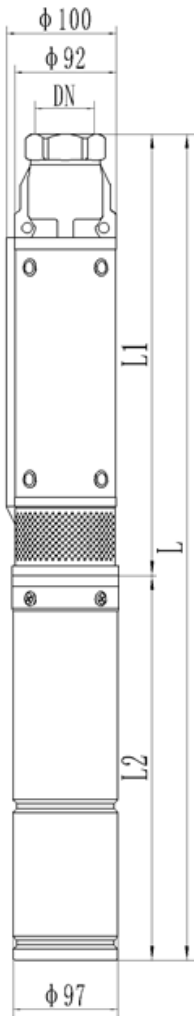
Модель агрегата	Размер (мм)			
	DN	L1	L2	L
SM(C1)2-8	1,25"	413	352	765
SM(C1)2-11	1,25"	488	382	870
SM(C1)2-14	1,25"	599	402	1001
SM(C1)2-16	1,25"	649	438	1087
SM(C1)2-19	1,25"	723	458	1181
SM(C1)2-22	1,25"	834	478	1312
SM(C1)2-25	1,25"	908	498	1406
SM(C1)2-28	1,25"	983	523	1506
SM(C1)2-38	1,25"	1268	583	1851
SM(C1)3-6	1,25"	375	352	727
SM(C1)3-9	1,25"	456	382	838
SM(C1)3-11	1,25"	510	402	912
SM(C1)3-13	1,25"	600	438	1038
SM(C1)3-15	1,25"	654	458	1112
SM(C1)3-18	1,25"	734	478	1212
SM(C1)3-20	1,25"	788	498	1286
SM(C1)3-22	1,25"	878	523	1401
SM(C1)3-27	1,25"	1012	583	1595
SM(C1)3-40	1,25"	1397	608	2005
SM(C1)4-7	1,5"	418	382	800
SM(C1)4-9	1,5"	476	402	878
SM(C1)4-10	1,5"	505	438	943
SM(C1)4-12	1,5"	600	458	1058
SM(C1)4-14	1,5"	658	478	1136
SM(C1)4-16	1,5"	716	498	1214
SM(C1)4-18	1,5"	774	523	1297
SM(C1)4-22	1,5"	926	583	1509
SM(C1)4-32	1,5"	1253	608	1861
SM(C1)4-40	1,5"	1522	683	2205
SM(C1)6-6	1,5"	421	382	803
SM(C1)6-8	1,5"	484	402	886
SM(C1)6-10	1,5"	547	438	985
SM(C1)6-11	1,5"	615	458	1073
SM(C1)6-12	1,5"	646	478	1124

Таблица 9 (продолжение)



Модель агрегата	Размер (мм)			
	DN	L1	L2	L
SM(C1)6-14	1,5"	709	498	1207
SM(C1)6-16	1,5"	771	523	1294
SM(C1)6-20	1,5"	933	583	1516
SM(C1)6-28	1,5"	1184	608	1792
SM(C1)6-36	1,5"	1507	683	2190
SM(C1)8-5	2"	424	382	806
SM(C1)8-6	2"	461	402	863
SM(C1)8-7	2"	499	438	937
SM(C1)8-8	2"	536	458	994
SM(C1)8-9	2"	574	478	1052
SM(C1)8-11	2"	685	498	1183
SM(C1)8-12	2"	722	523	1245
SM(C1)8-15	2"	834	583	1417
SM(C1)8-20	2"	1057	608	1665
SM(C1)8-28	2"	1392	683	2075
SM(C1)8-36	2"	1691	758	2449
SM(C1)10-5	2"	424	402	826
SM(C1)10-6	2"	461	438	899
SM(C1)10-7	2"	499	458	957
SM(C1)10-9	2"	574	498	1072
SM(C1)10-10	2"	647	523	1170
SM(C1)10-13	2"	760	583	1343
SM(C1)10-18	2"	983	608	1591
SM(C1)10-23	2"	1170	683	1853
SM(C1)10-28	2"	1392	758	2150
SM(C1)10-36	2"	1691	833	2524

Таблица 10



Модель агрегата	Размер (мм)			
	DN	L1	L2	L
SM(D)2-7	1,5"	409	352	761
SM(D)2-9	1,5"	460	382	842
SM(D)2-11	1,5"	511	402	913
SM(D)2-16	1,5"	638	458	1096
SM(D)2-20	1,5"	739	498	1237
SM(D)2-23	1,5"	815	523	1338
SM(D)2-26	1,5"	1084	583	1667
SM(D)4-5	1,5"	395	352	747
SM(D)4-7	1,5"	461	382	843
SM(D)4-9	1,5"	527	402	929
SM(D)4-12	1,5"	625	458	1083
SM(D)4-16	1,5"	757	498	1255
SM(D)4-18	1,5"	823	523	1346
SM(D)4-20	1,5"	889	583	1472
SM(D)6-6	1,5"	428	402	830
SM(D)6-8	1,5"	494	458	952
SM(D)6-10	1,5"	560	498	1058
SM(D)6-11	1,5"	592	523	1115
SM(D)6-13	1,5"	658	583	1241

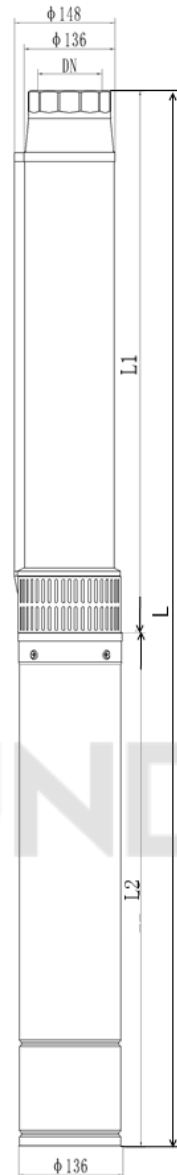
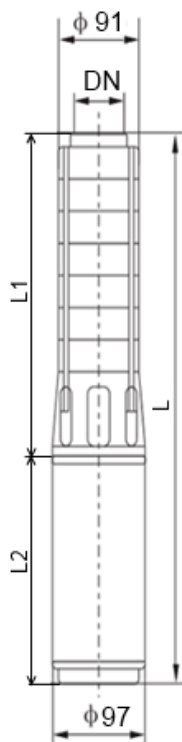


Таблица 11

Модель агрегата	Размер (мм)			
	DN	L1	L2	L
SM(F)8-7	2"	546	506	1052
SM(F)8-9	2"	624	506	1130
SM(F)8-12	2"	780	546	1326
SM(F)8-15	2"	896	574	1470
SM(F)8-20	2"	1090	658	1748
SM(F)8-28	2"	1440	718	2158
SM(F)8-34	2"	1883	822	2705
SM(F)8-40	2"	2195	887	3082
SM(F)8-48	2"	2505	937	3442
SM(F)8-54	2"	2739	987	3726
SM(F)12-5	2"	503	506	1009
SM(F)12-7	2"	595	506	1101
SM(F)12-9	2"	687	546	1233
SM(F)12-11	2"	818	574	1392
SM(F)12-15	2"	1001	658	1659
SM(F)12-20	2"	1269	718	1987
SM(F)12-24	2"	1453	822	2275
SM(F)12-29	2"	1682	887	2569
SM(F)12-34	2"	2120	937	3057
SM(F)12-37	2"	2258	987	3245

Таблица 12



Модель агрегата	Размер (мм)				Модель агрегата	Размер (мм)				Модель агрегата	Размер (мм)			
	DN	L1	L2	L		DN	L1	L2	L		DN	L1	L2	L
SM(E)2-7	1,25"	312	352	664	SM(E)5-4	1,5"	261	402	663	SM(E)8-5	2"	426	450	876
SM(E)2-11	1,25"	396	402	798	SM(E)5-5	1,5"	285	438	723	SM(E)8-7	2"	510	506	1016
SM(E)2-16	1,25"	501	458	959	SM(E)5-7	1,5"	333	458	791	SM(E)8-10	2"	636	506	1142
SM(E)2-22	1,25"	627	523	1150	SM(E)5-10	1,5"	405	478	883	SM(E)8-13	2"	762	546	1308
SM(E)2-30	1,25"	795	583	1378	SM(E)5-14	1,5"	501	498	999	SM(E)8-19	2"	972	658	1630
SM(E)2-44	1,25"	1173	634	1807	SM(E)5-20	1,5"	765	523	1288	SM(E)8-25	2"	1266	718	1684
SM(E)3-6	1,25"	291	438	729	SM(E)5-28	1,5"	1221	583	1804	SM(E)8-34	2"	1476	822	2298
SM(E)3-9	1,25"	354	458	812	SM(E)5-38	1,5"	1253	608	1861	SM(E)8-44	2"	1650	937	2587
SM(E)3-12	1,25"	417	478	895	SM(E)5-48	1,5"	1317	683	2000					
SM(E)3-18	1,25"	543	498	1041										
SM(E)3-25	1,25"	627	523	1150										
SM(E)3-33	1,25"	837	583	1420										
SM(E)3-45	1,25"	1110	608	1718										

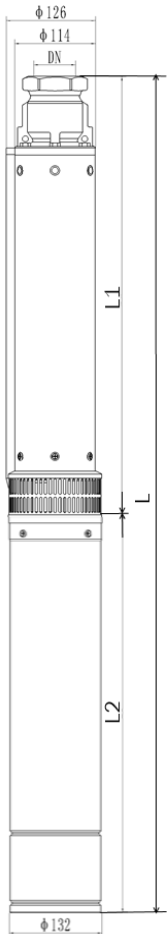


Таблица 13

Модель агрегата	Размер (мм)			
	DN	L1	L2	L
SM(F1)8-6	2"	547	433	980
SM(F1)8-7	2"	586	433	1019
SM(F1)8-9	2"	664	473	1137
SM(F1)8-12	2"	820	501	1321
SM(F1)8-15	2"	936	585	1521
SM(F1)8-20	2"	1130	645	1775
SM(F1)8-28	2"	1480	749	2229
SM(F1)12-4	2"	543	433	980
SM(F1)12-5	2"	543	473	1016
SM(F1)12-7	2"	635	501	1136
SM(F1)12-9	2"	727	585	1312
SM(F1)12-11	2"	858	645	1503
SM(F1)12-15	2"	1041	749	1790
SM(F)12-20	2"	1309	814	2123

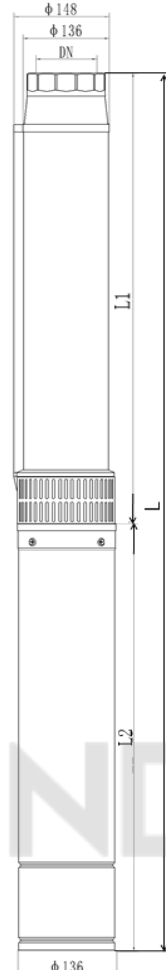
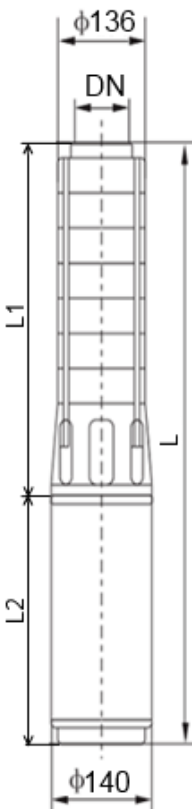


Таблица 14

Модель агрегата	Размер (мм)			
	DN	L1	L2	L
SM(G)25-2	3"	441	506	947
SM(G)25-3	3"	521	546	1067
SM(G)25-4	3"	601	574	1175
SM(G)25-5	3"	681	658	1339
SM(G)25-7	3"	841	718	1559
SM(G)25-9	3"	1000	822	1822
SM(G)25-11	3"	1160	887	2047
SM(G)25-13	3"	1320	937	2257
SM(G)25-15	3"	1480	987	2467

Таблица 15



Модель агрегата	Размер (мм)				Модель агрегата	Размер (мм)			
	DN	L1	L2	L		DN	L1	L2	L
SM(H)17-5	2,5"	492	473	965	SM(H)46-2	3"	496	473	969
SM(H)17-7	2,5"	584	501	1085	SM(H)46-3	3"	609	501	1110
SM(H)17-11	2,5"	768	585	1353	SM(H)46-4	3"	722	585	1307
SM(H)17-14	2,5"	906	645	1551	SM(H)46-5	3"	835	645	1480
SM(H)17-17	2,5"	1044	749	1793	SM(H)46-6	3"	948	749	1697
SM(H)17-20	2,5"	1182	814	1996	SM(H)46-7	3"	1061	814	1875
SM(H)17-24	2,5"	1366	864	2230	SM(H)46-8	3"	1174	864	2038
SM(H)17-27	2,5"	1504	914	2418	SM(H)46-10	3"	1400	914	2314
SM(H)30-3	3"	609	473	1082	SM(H)60-4	3"	722	585	1307
SM(H)30-4	3"	722	501	1223	SM(H)60-5	3"	835	645	1480
SM(H)30-5	3"	835	585	1420	SM(H)60-6	3"	948	749	1697
SM(H)30-7	3"	1061	645	1706	SM(H)60-7	3"	1061	814	1875
SM(H)30-9	3"	1287	749	2036					
SM(H)30-11	3"	1513	814	2327					
SM(H)30-13	3"	1739	864	2603					
SM(H)30-15	3"	1965	914	2879					

© LUNDA