

Руководство пользователя EVAN WBT, WBC



РЕКОМЕНДАЦИИ ПО РАЗМЕЩЕНИЮ И УСТАНОВКЕ ОБОРУДОВАНИЯ

ПРИ МОНТАЖЕ ВАШЕГО УСТРОЙСТВА ИСПОЛЬЗУЙТЕ ПРЕДОХРАНИТЕЛЬНЫЙ КЛАПАН АВТОМАТИЧЕСКОГО ТИПА С МАКСИМАЛЬНЫМ ДАВЛЕНИЕМ 8 БАР В СООТВЕТСТВИИ СО СТАНДАРТОМ TS EN 1487:2016.

Для того чтобы температура горячей воды не превышала 95 °С, устройства управления и безопасности должны быть установлены и эксплуатироваться пользователем в порядке, указанном ниже.

- 1) Устройство термостатического контроля (Термостат),
- 2) Устройство отключения питания
- 3) предохранительный клапан

Предохранительный клапан: В случае высокого давления в котле, он сбрасывает воду

Расширительный бак: Регулирует колебания давления, которые могут возникнуть в системе.

Фильтр: Используется для удержания нежелательных веществ в виде частиц, которые могут содержаться в жидкости, поступающей в систему.

Шаровой кран: Используется в качестве монтажного элемента, который позволяет потоку воды в системе течь или останавливает его.

Насос: Обеспечивает циркуляцию жидкости, используемой в системе.

Манометр: Используется для отображения значения давления внутри системы.

Термометр: Используется для отображения температуры жидкости, используемой в системе.

Обратный клапан: Он позволяет жидкости двигаться в системе в нужном направлении и блокирует поток жидкости в противоположном направлении.

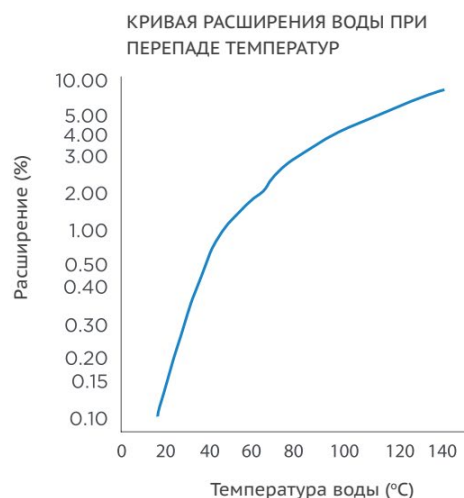
РЕКОМЕНДАЦИИ ПО РАЗМЕЩЕНИЮ И УСТАНОВКЕ ОБОРУДОВАНИЯ

О применении расширительного бака:

Процент расширения и кривая расширения, которая увеличивается прямо пропорционально повышению температуры бытовой воды, нагреваемой в вашем устройстве, представлены в таблицах и графиках ниже.

Например: при повышении температуры на 50 °С, объем воды увеличивается на 1,19%. Объем, который увеличивается при повышении температуры бытовой воды, сбрасывается с помощью предохранительных устройств, используемых в системе.

Температура °C	Плотность (кг/л)	Объем (кг/л)	Расширение (%)
0	0.9998	1.0002	0
10	0.9996	1.0004	0.02
20	0.9982	1.0018	0.16
30	0.9956	1.0044	0.42
40	0.9922	1.0079	0.77
50	0.9880	1.021	1.19
60	0.9832	1.071	1.67
70	0.9777	1.0228	2.26
80	0.9718	1.0290	2.88
90	0.9635	1.0359	3.57
100	0.9583	1.0435	4.33
110	0.9519	1.0515	5.13
120	0.9431	1.0603	6.01



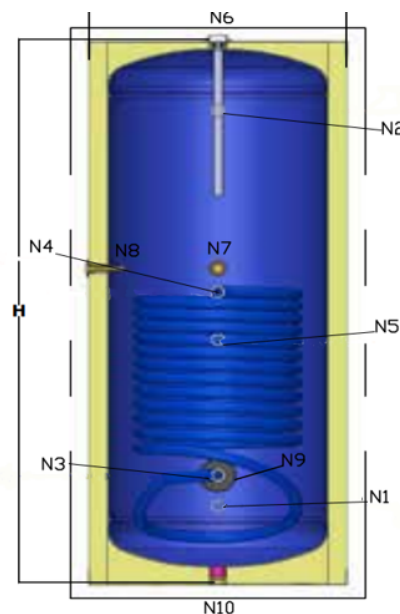
Объем закрытого расширительного бака, устанавливаемого со стороны впуска холодной воды устройства, должен быть выбран не менее 10% от объема устройства. Расширительный бак может работать под давлением до 8 бар, а предварительное давление должно быть на 10% ниже рабочего. Наиболее важным моментом, на который следует обратить внимание в подготовке оборудования, является подключение автоматического предохранительного клапана и расширительного бака к системе. Всегда устанавливайте расширительный бак и предохранительный клапан между устройством и клапаном.

ПРОВЕРЯЙТЕ предварительное давление в расширительном баке **МИНИМУМ ДВА РАЗА В ГОД**.

РАЗМЕРЫ И ОБОЗНАЧЕНИЯ ТРУБНЫХ СОЕДИНЕНИЙ

Вход/Выход воды
 Вход/Выход змеевик
 Рециркуляция
 ТЭН
 Магниевый анод
 Термометр
 Люк для очистки
 Дренаж

N1-N2
N4-N3
N5
N7
N6
N8
N9
N10



МОНТАЖНЫЕ РАССТОЯНИЯ В ЗАВИСИМОСТИ ОТ ОБЪЕМА УСТРОЙСТВА

Объем (t)	Ед.Изм.	100	160	200	300	400	500	800	1000	1500	2000	2500	3000	4000	5000
ØD	mm	490	590	590	590	750	750	950	950	1060	1200	1450	1450	1710	1710
A	mm	875	875	875	875	875	875	875	875	875	875	875	875	875	875
B	mm	1125	1125	1125	1125	1125	1125	1125	1125	1125	1125	1125	1125	1125	1125
Min. Высота потолка	mm	1430	1475	1920	2520	2500	2850	2520	3270	3500	3430	3400	3820	3820	4000

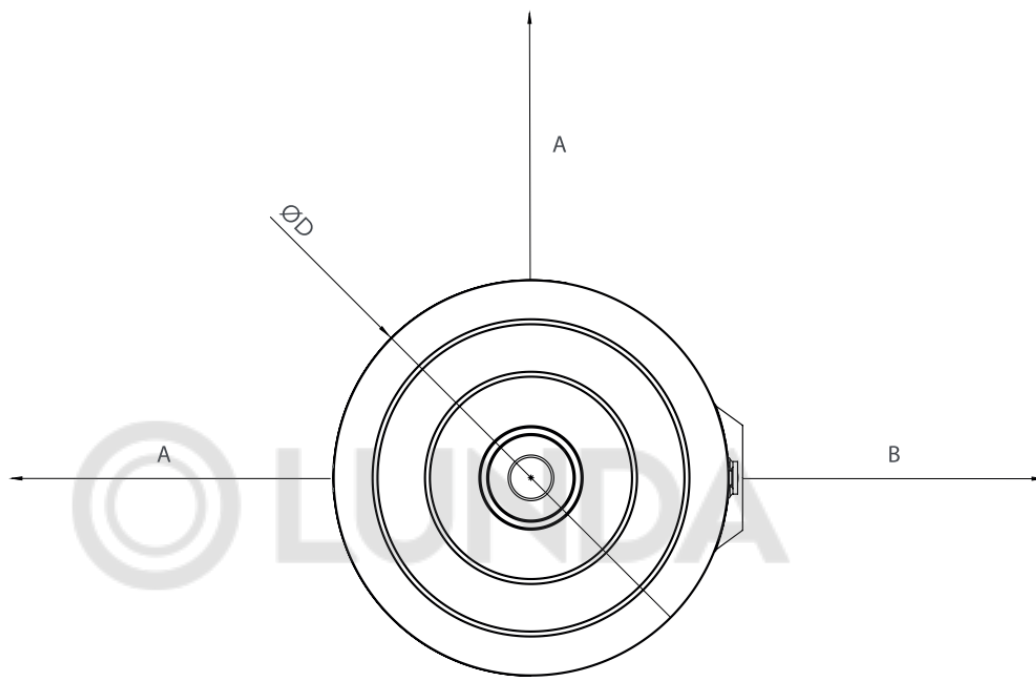
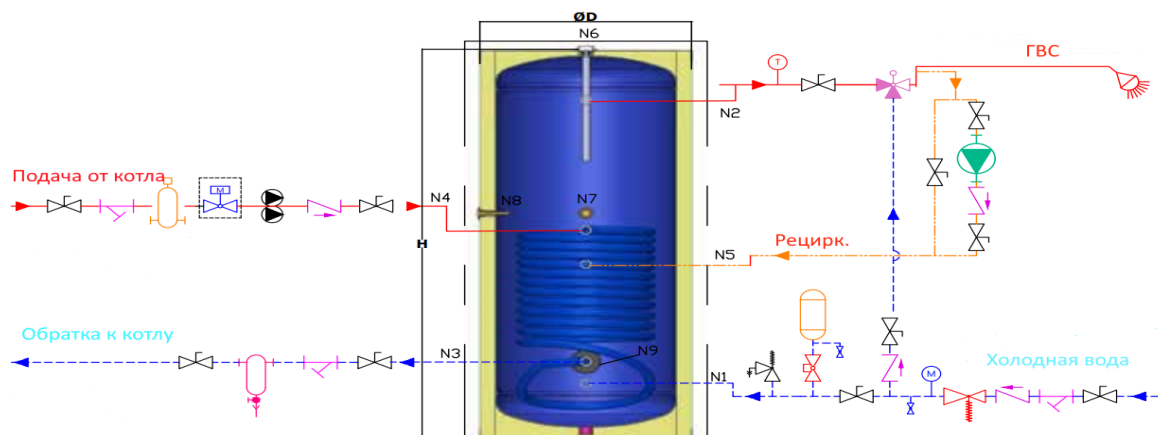
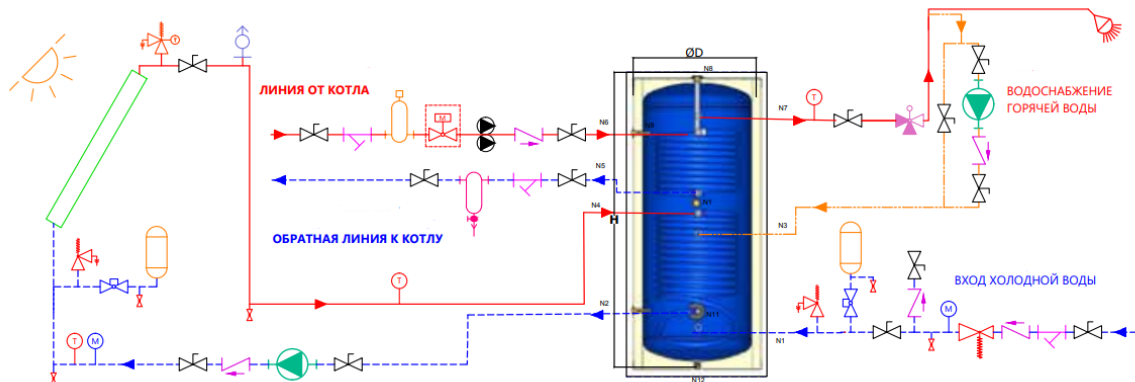


СХЕМА ПОДКЛЮЧЕНИЯ ОБОГРЕВАТЕЛЯ КОСВЕННОГО НАГРЕВА С ОДНИМ ТЕПЛООБМЕННИКОМ

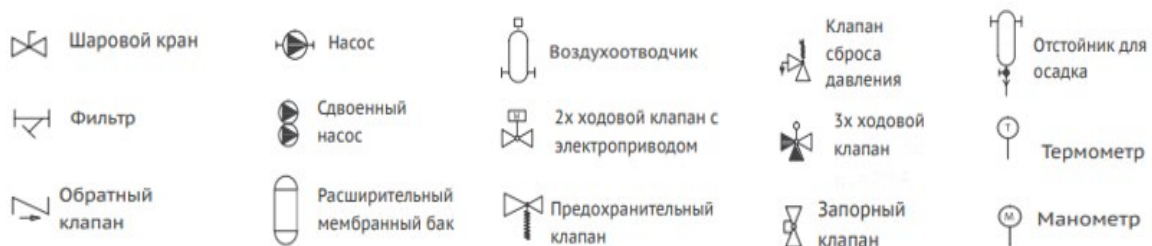


Обязательно использовать Автоматический предохранительный клапан Макс. 8 бар.

СХЕМА ПОДКЛЮЧЕНИЯ ОБОГРЕВАТЕЛЯ КОСВЕННОГО НАГРЕВА С ДВУМЯ ТЕПЛООБМЕННИКАМИ



Обязательно использовать Автоматический предохранительный клапан Макс. 8 бар.



ПЕРИОДИЧЕСКОЕ ТЕХНИЧЕСКОЕ ОБСЛУЖИВАНИЕ И ОЧИСТКА

Рекомендуется производить очистку внутренней части водонагревателя через специальный сервисный лючок для очистки от возможной извести, грязи и частиц, которые могут попасть с водой в систему.

При очистке изделия “ХИМИЧЕСКАЯ ЧИСТКА АБСОЛЮТНО НЕ РЕКОМЕНДУЕТСЯ”. Прокладки на изделии предназначены для использования только один раз. Ни по какой причине не используйте повторно прокладки демонтированных деталей. Пожалуйста, после демонтажа прокладок замените их на новые.

Пожалуйста, убедитесь, что такие элементы, как клапан, обратный клапан, сетчатый фильтр, предохранительный клапан, расширительный бак и термометр надежно установлены.

Производите очистку грязеотделителя, регулярно снимая фильтр.

Магниевый анод на устройстве должен проверяться, по крайней мере, ДВА РАЗА В ТЕЧЕНИЕ ОДНОГО ГОДА, и частота контроля должна быть установлена в соответствии с уровнем анодного износа после первой проверки.

При отключении устройства необходимо принять необходимые меры предосторожности для предотвращения замерзания устройства.

ЗАЩИТА ОТ КОРРОЗИИ

Катодная защита от коррозии - электрохимический метод ограждения от процесса ржавления металлических конструкций, которые вступают в контакт с водой и воздухом, возникающих на поверхности металла путем превращения электрохимического элемента в катод. Катодная защита, которую мы применяем в наших водонагревателях, основана на принципе гальваники, и анод является гальваническим элементом. В стандарте DIN 4753-3 существуют некоторые допуски для эмалевого покрытия. Эти допуски описывают слабые зоны в эмальевом покрытии. Задача анода - предотвратить коррозию в этих областях.

Диаметр и длина магниевого анода могут отличаться в зависимости от модели изделия.



ПРОСТОЙ АНОД



ИЗОЛИРОВАННЫЙ
АНОД

ЗАМЕНА МАГНИЕВОГО АНОДА

1. Закройте шаровый кран подачи холодной воды устройства.
2. Откройте предохранительный клапан или кран горячей воды, чтобы сбросить избыточное давление. НИКОГДА НЕ РАБОТАЙТЕ С УСТРОЙСТВОМ ПОД ДАВЛЕНИЕМ!
3. Открутите пластиковую крышку с верхней части изделия и ДЕМОНТИРУЙТЕ магниевый анод с помощью соответствующих инструментов и/или приспособлений.
4. Определите свой контрольный период в соответствии с износом магниевых анодов. Срок службы анодов может варьироваться в зависимости от структуры воды и гальванической коррозии, которая может образоваться через определенное время. При подходящих характеристиках качества воды срок службы анода составляет 2 года, однако он может быть сокращен до 6 месяцев в зависимости от состояния используемой воды. Установите контрольный период не менее 2 раз в год. Заменяйте магниевый анод в соответствии с состоянием износа, приведенным на стр. 7.
5. Смонтируйте магниевый анод / аноды, которые вы приобрели в различном количестве и типах в зависимости от модели и объема вашего изделия, с помощью соответствующих инструментов.
6. Новый магниевый анод должен быть установлен настолько плотно, насколько это необходимо для герметизации.
7. Откройте кран холодной воды. Вы можете продолжать пользоваться своим изделием.

*** На анод гарантия не распространяется, поскольку он является расходным материалом.

ОПРЕДЕЛЕНИЕ СРОКА СЛУЖБЫ МАГНИЕВОГО АНОДА

ОБРАТИТЕ ВНИМАНИЕ: во время замены магниевых анодов, которые являются элементами катодной защиты на гальванической основе, учитывайте результаты следующего моделирования срока службы изделия

Внешний вид	Ситуация	Контроль через полгода	Контроль через год
	%0 Не использован	Пожалуйста, свяжитесь с представителем компании. Ваш анод не работает.	Пожалуйста, свяжитесь с представителем компании. Ваш анод не работает.
	Использован на %25	Вы можете определить контрольный период как ОДИН РАЗ В ГОД.	Проводимость водопроводной воды не подходит.
	Использован на %75	Вы можете определить контрольный период как ДВА РАЗА В ГОД.	Вы можете определить контрольный период как ОДИН РАЗ В ГОД.
	Использован на %100	Водопроводная вода не подходит для вашего водонагревателя. Пожалуйста, свяжитесь с представителем компании	Определите контрольный период как ДВА РАЗА В ГОД.

© LUNDA

КАЧЕСТВО ИСПОЛЪЗУЕМОЙ ВОДЫ

Вода, которую вы будете использовать в своем оборудовании, должна соответствовать предельным значениям, допустимым Правилами ВОЗ по потреблению воды и Руководству Всемирной организации здравоохранения по качеству питьевой воды, а также местным правилам и нормам.

Если вода, используемая в вашем баке, не соответствует действующим нормативам, стандартным значениям и предельным значениям (EPA, WHO и т.д.), указанным в документах, принадлежащих международнопризнанным организациям, на ваш продукт ГАРАНТИЯ не распространяется. Некоторые предельные значения представлены ниже в качестве примера

Параметры		Предельное значение	Ед.Изм.
Натрий	Na	200	mg/l
Аммоний	NH ₄	0,5	
Марганец	Mn	50	
Железо	Fe	200	
Фторид	F	1,5	
Хлор	Cl	250	
Нитрат	NO ₃	50	
Нитрит	NO ₂	0,5	
Сульфат	SO ₄	250	
Катион - Анион	K/A	> 1	

Параметры		Предельное значение	Ед.Изм.
Кадмий	Cd	5	µg/L
Хром	Cr	50	µg/L
Медь	Cu	2	mg/L
Цианид	CN	50	µg/L
Свинец	Pb	10	µg/L
Сива	Hg	1	µg/L
Никель	Ni	20	µg/L
Алюминий	Al	200	µg/L
Проводимость		2500	20 °C de µS/cm-1
pH		<9,5-6,5<	pH Birimleri

О ПРОИЗВОДСТВЕННОМ БРАКЕ

В соответствии с нашими стандартами качества, в отношении продукции, гарантийный срок которой еще не истек, применяется следующая процедура.

1. В случае неисправности вашего устройства, пожалуйста, свяжитесь с компанией, осуществившей продажу оборудования. Заполните форму заявления “ФОРМУ ВОЗВРАТА”, которая будет выслана продавцом, и приложите не менее 1 фотографии с изображением механической и/или электрической установки устройства.
2. Технический сервисный отчет и фотографии поврежденного продукта создаются техническим персоналом компании-дилера для передачи записей по жалобе клиента.
3. В отчете о техническом обслуживании ДОЛЖНО быть оценено соответствие монтажа и установки изделия условиям, указанным в руководстве пользователя.
4. Во время технического осмотра устройства на месте, даже если неисправности диагностированы, изделие МОЖЕТ БЫТЬ ОТОЗВАНО ЗАВОДОМ для выявления производственного брака или ошибки пользователя.
5. Если принято решение отправить новый продукт, не дожидаясь результатов разрушающего/неразрушающего теста, в случаях, когда источник ошибки не может быть определен на месте, и в аналогичных ситуациях, дефектный продукт должен быть отправлен на завод ЭВАН в течение 5 рабочих дней.
6. В случае отправки дефектного изделия на завод для обмена/ремонта в рамках гарантии, ответственность за демонтаж и отправку изделия лежит на клиенте.
7. Дефектное изделие демонтируется и отправляется на завод ЭВАН. Изделие подключается к испытательной станции с целью обнаружения ошибки/дефекта в изделии, после моделирования условий у конечного пользователя, изделие разрезается и удаляется дефектная область. Техническое обнаружение осуществляется с помощью соответствующих методов разрушающего и неразрушающего контроля.

ГАРАНТИЙНЫЕ УСЛОВИЯ

Гарантийный срок начинается с даты поставки товара конечному клиенту.

Все устройство, включая его детали, находится под гарантией нашей компании.

В случае выхода изделия из строя в течение гарантийного срока время, проведенное в ремонте, прибавляется к гарантийному сроку. Срок ремонта товара не более 30 рабочих дней.

Этот срок начинается с даты сообщения о неисправности товара одному из продавцов, дилеров, агентств, представителей, импортеров или производителю товара.

Если продукт выйдет из строя в течение гарантийного периода из-за ошибок материала и изготовления или сборки, он будет отремонтирован бесплатно, включая стоимость запасных частей

Гарантия не распространяется на дефекты, возникшие в результате использования продукта вопреки условиям руководства пользователя.

Товар, марка, модель и серийный номер которого указаны ниже, проданный юридическому лицу дата продажи/...../....., находится под гарантией нашей компании от всех видов производственных и материальных дефектов в течение 2 лет.

ПРОДАВЕЦ:

ПОКУПАТЕЛЬ:

Марка: _____ Тип оборудования: _____ Код продукта: _____

Серийный №: _____