

ВЕНТИЛЯТОРЫ КАНАЛЬНЫЕ СМЕШАННОГО ТИПА

РУКОВОДСТВО ПОЛЬЗОВАТЕЛЯ

© LUNDA



TPRO 250
TPRO 315

 sysimple

Оборудование Sysimple производится на объектах,
работающих по стандарту ISO 9001: 2015 Система менеджмента качества.
Внимательно изучите данное руководство и храните его в доступном месте.

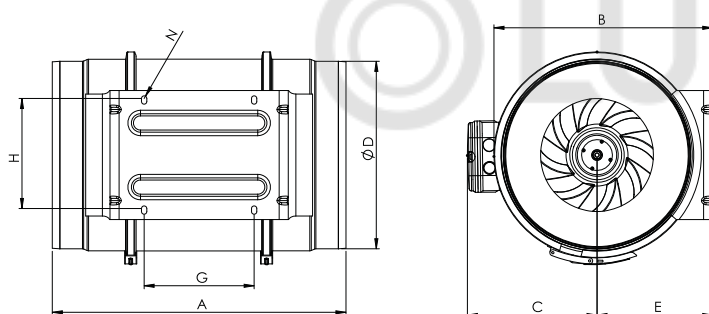
ИЗДЕЛИЕ	
ТИП	ВЕНТИЛЯТОР
МАРКА	Sysimple
МОДЕЛЬ	TPRO
МАРКИРОВКА И СЕРИЙНЫЙ НОМЕР	
ДАТА И МЕСТО ПОСТАВКИ	
ГАРАНТИЙНЫЙ СРОК	2 ГОДА
ПРОДАВЕЦ	
НАИМЕНОВАНИЕ	
АДРЕС	
ТЕЛ./ФАКС	
ДАТА И НОМЕР СЧЕТА	
ДАТА/ПОДПИСЬ/ПЕЧАТЬ	
ЗАКАЗЧИК	
ФИО	
АДРЕС	
ТЕЛЕФОН	

Предупреждения по технике безопасности

- В состав данных вентиляторов входят вращающиеся детали и электрические соединения. Поэтому при их сборке, обслуживании и эксплуатации принимайте во внимание предупреждения по технике безопасности.
- Электрические соединения и сборку должны выполнять уполномоченные лица.
- Старайтесь не повредить электрические соединения вентилятора при сверлении или подготовке проема в потолке или стене для последующего монтажа.
- Изделие должно быть оснащено собственным воздуховодом.
- Во время транспортировки, эксплуатации и обслуживания защищайте руки перчатками от порезов.
- Запрещается касаться вентилятора во время работы.
- Проводите надлежащую очистку через определенные промежутки времени; в противном случае можно повредить изделие.
- Берегите вентилятор от детей и не позволяйте посторонним лицам пользоваться данным оборудованием.
- Не используйте продукцию при температуре окружающей среды выше 60°C.

Технические характеристики

IP 44 CL B / F

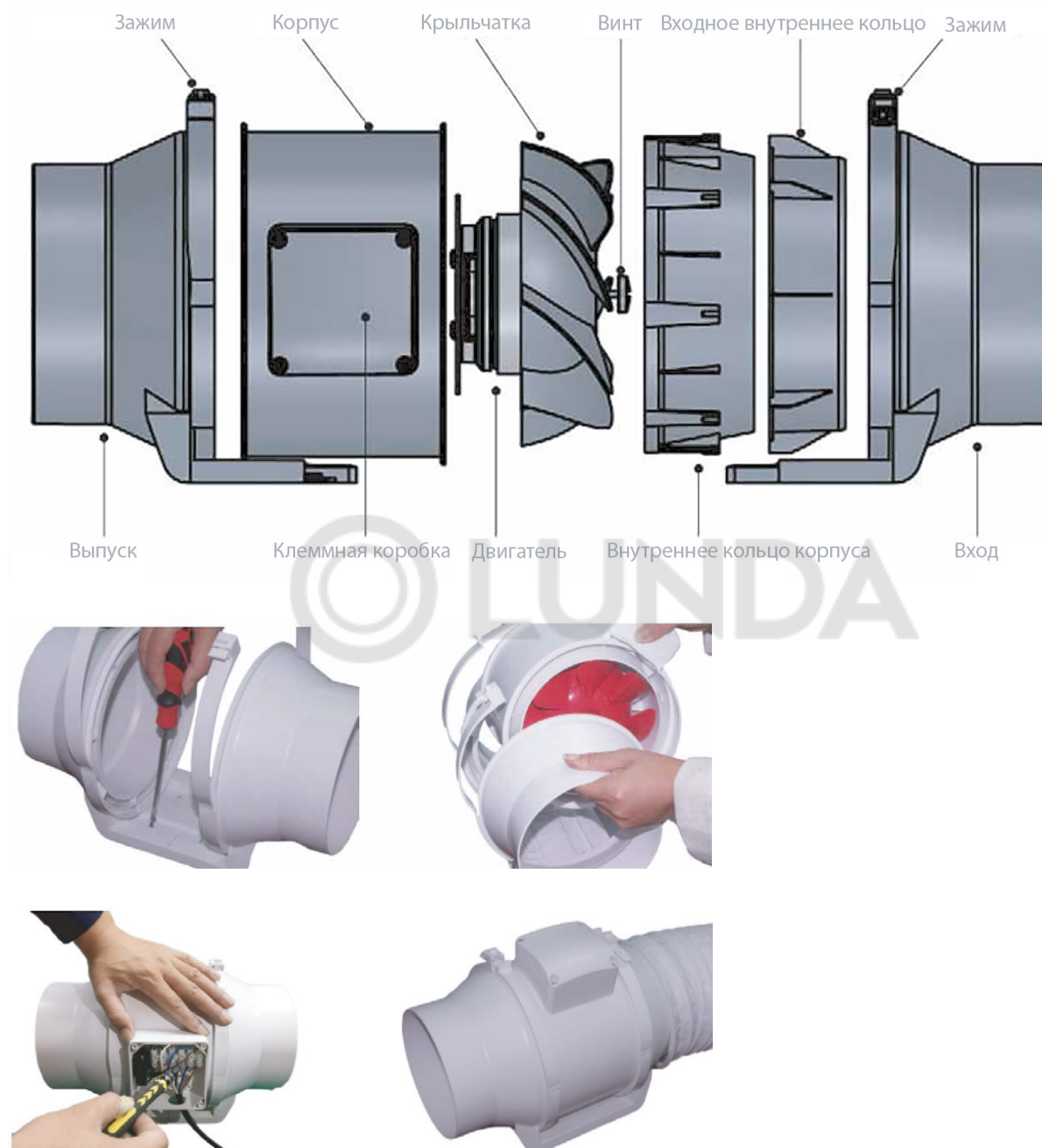


ТИП	A	B	C	D	E	G	H	N
TPRO 250	386	291	192	248	155	145	140	7x4
TPRO 315	450	356	224	312	188	182	178	7x4

ТИП	Напря- жение	Часто- та	Пита- ние	Ток	Ско- рость	Расход воздуха	Уровень звукового давления	Класс защиты	Класс изоляции	Вес	Ско- рость
	В	Гц	Вт	А	об/ мин	м³/ч	дВ(А)	IP	CL	кг	
TPRO 250	230	50	140	0,7	2500	1100	40	44	F	9,4	H
			110	0,6	2050	990	37				L
TPRO 315	230	50	190	1,1	2680	2000	45	44	F	14	H
			145	0,74	2150	1500	40				L

Значения, указанные на маркировке изделия или в другой документации, поставляемой вместе с изделием, получены в лабораторных условиях согласно применяемым стандартам. Эти значения могут зависеть от условий эксплуатации и окружающей среды.

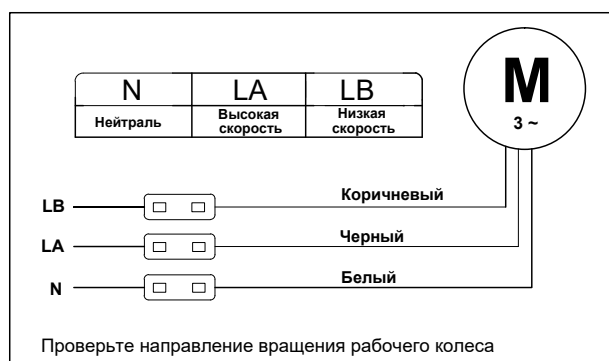
Сборка



1. Вставьте дюбели в отверстия для настенного монтажа на монтажной пластине
2. Соедините вентилятор с монтажной пластиной
3. Монтажную пластину установите на место крепления
4. Подсоедините вентилятор к воздуховодам с помощью хомутов
5. Подключите кабель питания в соответствии с электрической схемой
6. Убедитесь в правильном направлении движения потока воздуха
7. Проверьте работу вентилятора на отсутствие ошибок и вибрации

Подключение

Однофазное подключение



- Установку изделий должен выполнять только уполномоченный персонал.
- Выполните установку по месту, указанному в проекте, на стену или другое место, с надежным закреплением. При монтаже на стене закрепите вентилятор с помощью монтажной опоры или хомутов.
- Запрещается устанавливать вентилятор с наружной стороны окна или стены.
- Примите меры предосторожности от попадания обратного потока газов в помещение из открытой газовой трубы или другого устройства для сжигания топлива. При сборке изделий рекомендуется надевать перчатки.
- Вентилятор необходимо подключить к входным и выходным каналам.
- Убедитесь в надлежащей установке и прочности монтажных опор и креплений всех соединений с учетом веса вентилятора.
- Даже при выключенном вентиляторе при подключении оборудования убедитесь в том, что отключен основной источник электропитания.
- Перед монтажом выполните электромонтаж с учетом параметров оборудования (напряжение, мощность, частота и пр.). Убедитесь, что место монтажа соответствует указанным требованиям.
- На пути воздушного потока не должно быть препятствий.
- Клемма защитного заземления должна быть подключена непосредственно к заземлению здания.
- Убедитесь, что термореле двигателя и реле защиты от перегрузки подключены правильно.
- Проводка изделия и электрические соединения должны соответствовать схеме.
- Не рекомендуется использовать вентилятор для вытяжной вентиляции в условиях запыленности и масляного тумана, в этом случае рекомендуется использовать систему подачи свежего воздуха.
- Если изделие будет использоваться в условиях запыленности и масляного тумана, установите фильтр.

Применение

Канальные вентиляторы серии TPRO подходят для систем воздухопроводов с повышенным расходом воздуха и давлением. Монтаж вентилятора возможен в любом положении. Вентиляторы могут применяться в промышленности и строительстве, на фабриках и заводах.

В системах вентиляции в зданиях пищевой индустрии обязательно применять вместе с жироулавливающим фильтром. Внимательно прочитайте данное руководство перед монтажом и обслуживанием.

Ожидаемый срок службы изделий составляет 10 лет.

При использовании оборудования в первый раз выполните следующее:

- Перед подключением электрических кабелей предварительно отключите подачу электропитания. Убедитесь, что электрические соединения изделия установлены надлежащим образом и безопасно.
- Убедитесь, что оборудование, обеспечивающее безопасность, подключено правильно.
- Надлежащим образом установите заземление.
- Убедитесь, что кабель и электрическая соединительная коробка надежно закрыты, исключая влияние воды.
- Направление выхода воздуха должно соответствовать указанному на табличке, размещенной на корпусе. На траектории воздушного потока не должно быть никаких препятствий.
- Лопасти должны вращаться в соответствующем направлении.

- При работе оборудования не должно быть вибрации, внутреннего трения или ударов от вращения двигателя.
- Параметры электропитания, тока и частоты должны соответствовать указанному на заводской табличке оборудования.
- При срабатывании любого предупреждающего сигнального устройства немедленно отключите электрическое соединение от основного источника электропитания. Перед запуском оборудования еще раз тщательно проверьте всю установку.
- При возникновении любых проблем обратитесь в авторизованный сервисный центр.

В случае любого отказа при постоянной работе оборудования определите тип отказа. Для устранения отказа **обратитесь в техническую службу**.

Не пытайтесь решить проблему самостоятельно.

Отказы и способы устранения

Нештатная ситуация	Возможная причина	Способ устранения
Слишком сильный звук (шум)	Разбалансировка ротора	Заменить ротор
Устройство не работает	Поврежден электродвигатель	Заменить электродвигатель
	Конденсатор не работает	Заменить конденсатор
	Неисправное соединение регулировки скорости	Проверить установку (сборку)
Медленная скорость вращения оборудования	Неправильное подключение	Проверить электрическое соединение

Очистка, техническое обслуживание и транспортировка

Выполните следующее для защиты оборудования от повреждений во время транспортировки:

Оборудование упаковано в соответствии со стандартными условиями транспортировки. Во избежание возможных повреждений перевозку в любом случае необходимо осуществлять в оригинальной упаковке.

- До момента доставки на место сборки храните оборудование в собственной упаковке защищенным от вибрации и пыли вне воздействия абразивных или химических материалов.
- Запрещается принимать товары, которые представлены не в оригинальной упаковке или были вскрыты перед доставкой потребителю.
- Товары необходимо разместить в транспортном средстве таким образом, чтобы они оставались неподвижными в случае переворота или падения.
- При перемещении тяжелых позиций используйте соответствующие подъемники для защиты оборудования или людей, осуществляющих перемещение.
- Примите все необходимые меры от повреждений, возникающих в результате внезапного и неосторожного подъема и опускания.
- Переносите изделия осторожно и поочередно. Не следует бросать или неосторожно переносить изделия, перекладывая их из рук в руки.

После извлечения оборудования из упаковки:

- Выполните проверку поставленного изделия.
- Проверьте изделие на наличие повреждений при транспортировке. При отсутствии или повреждении детали незамедлительно уведомьте перевозчика или нашу компанию устно или письменно.
- Не удерживайте изделие за соединительную коробку или электрические кабели. Не допускать применений, которые приведут к повреждению лопастей или защитного каркаса во время транспортировки.

Периодическая очистка и техническое обслуживание изделия:

- Перед очисткой или техническим обслуживанием, даже если изделие выключено, убедитесь, что электрическое соединение отключено от основного источника электропитания.
- Проводите регулярный контроль всего электрооборудования: соединения необходимо проверить, а поврежденные или изношенные кабели и оборудование следует заменить.

- Проводите периодическое техническое обслуживание минимум раз в полгода или чаще, в зависимости от периодичности применения. Техническое обслуживание и чистку изделий должен выполнять квалифицированный персонал.
- Регулярно проводите проверку изделия. Во избежание загрязнения или скопления грязи на лопасти, двигателе или решетке выполняйте техническое обслуживание в соответствии с условиями эксплуатации изделия. В противном случае может существенно сократиться ожидаемый срок службы изделия или произойти серьезное повреждение.
- При очистке изделия следите за балансировкой лопасти и рабочего колеса.
- Проверьте болты, которые могут быть ослаблены во время технического обслуживания.
- Любые, не соответствующие требованиям детали, немедленно замените.
- Запрещается использовать легковоспламеняющиеся и горючие чистящие средства для очистки изделия; очистку выполняйте влажной тканью.
- Берегите изделие от воздействия воды, в том числе под давлением.





www.syscool.ru

Системэйр — 2023

© Копирайт ООО Системэйр Все права сохраняются

ЕОЕ

Компания ООО Системэйр оставляет за собой право изменять свои изделия без предварительного уведомления. Это также относится к уже заказанным изделиям при условии, что это не влияет на ранее согласованные технические характеристики.