

КРЫШНЫЙ ЦЕНТРОБЕЖНЫЙ ВЕНТИЛЯТОР С ЭЛЕКТРОННО- КОММУТИРУЕМЫМ ДВИГАТЕЛЕМ

С ГОРИЗОНТАЛЬНЫМ ПОТОКОМ ВОЗДУХА

РУКОВОДСТВО ПО ЭКСПЛУАТАЦИИ



TDHS 160 EC
TDHS 180 EC
TDHS 225 EC
TDHS 250 EC
TDHS 315 EC

TDHS 355 EC
TDHS 400 EC
TDHS 450 EC
TDHS 500 EC
TDHS 560 EC



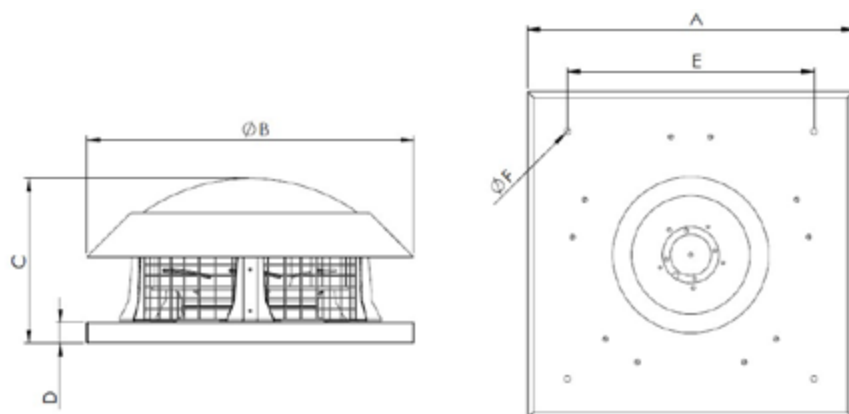
ИЗДЕЛИЕ	
ТИП	ВЕНТИЛЯТОР
МАРКА	Sysimple
МОДЕЛЬ	TDHS EC
МАРКИРОВКА И СЕРИЙНЫЙ НОМЕР	
ДАТА И МЕСТО ПОСТАВКИ	
ГАРАНТИЙНЫЙ ПЕРИОД	2 ГОДА
ПРОДАВЕЦ	
НАИМЕНОВАНИЕ	
АДРЕС	
ТЕЛ./ФАКС	
ДАТА И НОМЕР СЧЕТА	
ДАТА/ПОДПИСЬ/ПЕЧАТЬ	
ЗАКАЗЧИК	
ФИО	
АДРЕС	
ТЕЛЕФОН	

Предупреждения о соблюдении техники безопасности

- В состав данных вентиляторов входят вращающиеся детали и электрические соединения. Поэтому при их сборке, обслуживании и эксплуатации принимайте во внимание предупреждения по технике безопасности.
- Электрические соединения и сборку должны выполнять квалифицированные специалисты.
- Опасайтесь повреждения электрических соединений вентилятора при сверлении или подготовке проема в потолке или стене для последующего монтажа.
- Для вентилятора предусматривается отдельный воздуховод.
- Во время транспортировки, эксплуатации и обслуживания защищайте руки перчатками от порезов.
- Не касайтесь вентилятора во время его работы.
- Чистка вентилятора выполняется с соблюдением требованием процедуры и с указанной периодичностью. Несоблюдение данного требования может привести к неисправности вентилятора.
- Размещать вентилятор следует в недоступном для детей месте. Доступ посторонних лиц к вентилятору также должен быть ограничен.
- Запрещено эксплуатировать оборудование при температуре окружающего воздуха выше 55 °С.
- Продукция не представляет опасности для здоровья человека и не содержит ртути, ПХБ (полихлорбифенилов), асбестовых материалов.
- **Чтобы тепловой выключатель случайно не сработал и не запустил оборудование, запрещается запитывать устройство от внешнего выключателя, например таймера, или подключать к цепи, постоянное отключение и размыкание которой выполняется от сети.**
- На цепи питания с неразъемными соединениями в соответствии с нормами ПУЭ устанавливается автоматический выключатель с разъединением всех полюсов.
- Перед подключением электрических проводов обязательно отключите электропитание.
- Если кабель питания поврежден, производитель, специалист по техническому обслуживанию или другой квалифицированный специалист должен заменить кабель для устранения потенциального риска.
- Данное устройство разрешается использовать детьми в возрасте от 8 лет и старше, а также лицами с ограниченными физическими, сенсорными или умственными способностями или не имеющими опыта и знаний при условии, что они находятся под присмотром или им были разъяснены инструкции по безопасному использованию данного устройства, и если они осознают сопутствующие риски.

Технические характеристики

IP 54 CL F



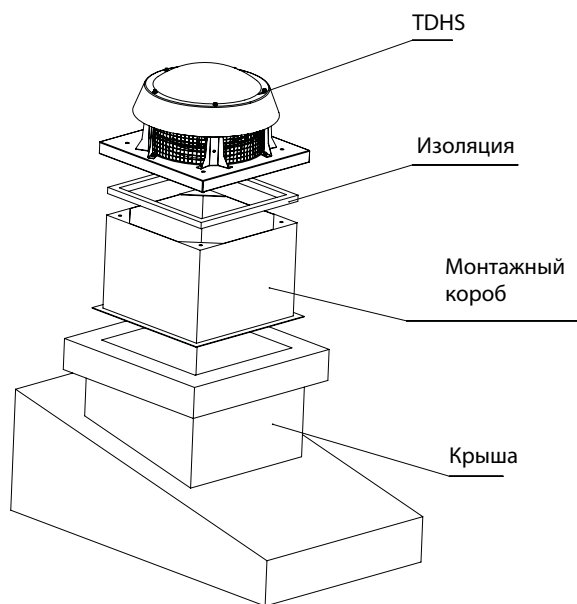
ТИП	A	B	C	D	E	F
TDHS 160 EC	252	260	140	25	210	6
TDHS 180 EC	252	260	140	25	210	6
TDHS 225 EC	336	386	212	35	274	11
TDHS 250 EC	370	386	225	35	290	11
TDHS 315 EC	454	443	293	40	333	11
TDHS 355 EC	595	595	285	40	450	11
TDHS 400 EC	595	685	355	40	450	12
TDHS 450 EC	664	685	400	40	450	12
TDHS 500 EC	798	824	385	40	600	12
TDHS 560 EC	798	824	400	40	600	12

Размеры, мм

Тип	Напряжение	Частота	Мощность	Ток	Расход воздуха	Класс защиты	Изоляция
	В	Гц	Вт	А	м ³ /ч	IP	CL
TDHS 160 EC	230	50	98	0,74	650	54	F
TDHS 180 EC	230	50	98	0,74	650	54	F
TDHS 225 EC	230	50	130	0,87	1100	54	F
TDHS 250 EC	230	50	140	1	1200	54	F
TDHS 315 EC	230	50	180	1,3	2200	54	F
TDHS 355 EC	230	50	590	3,8	3500	54	F
TDHS 400 EC	380	50	990	1,7	5000	54	F
TDHS 450 EC	380	50	1020	1,75	7000	54	F
TDHS 500 EC	380	50	3400	5	12500	54	F
TDHS 560 EC	380	50	3950	5,5	14000	54	F

Значения, указанные в маркировке продукции или документах, поставляемых вместе с ней, получены в лабораторных условиях согласно соответствующим стандартам. Данные значения могут меняться в зависимости от области применения продукции и условий окружающей среды.

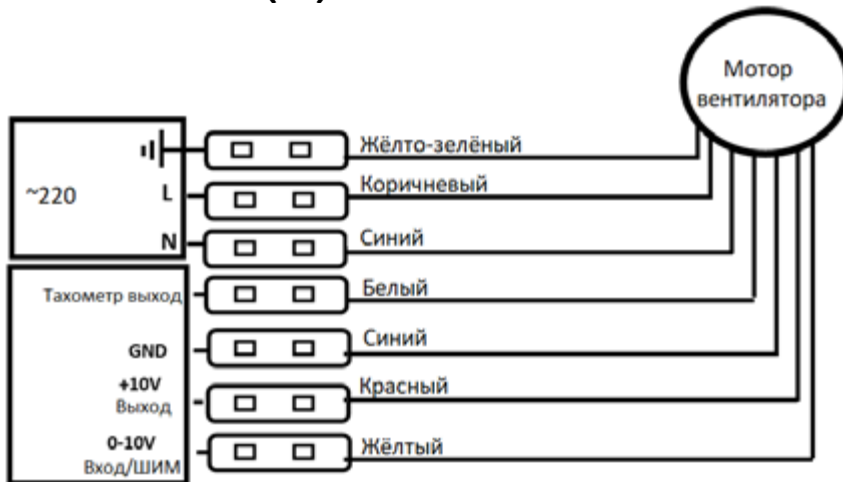
Сборка



- Просверлите отверстия и выберите штифты с учетом размеров корпуса и расстояния для сборки.
- Поместите изоляционный материал между двумя фланцами.
- Подсоедините фланцы вентилятора к воздуховодам соответствующего сечения как показано на рисунке.
- Затяните гайки крепления.
- Подсоедините кабель питания по приведенной схеме подключения вентилятора.
- Установите оборудование с учетом надлежащего направления воздуха.
- Выполните пробный запуск вентилятора, проверьте на отсутствие вибрации и ошибок.

Подключение

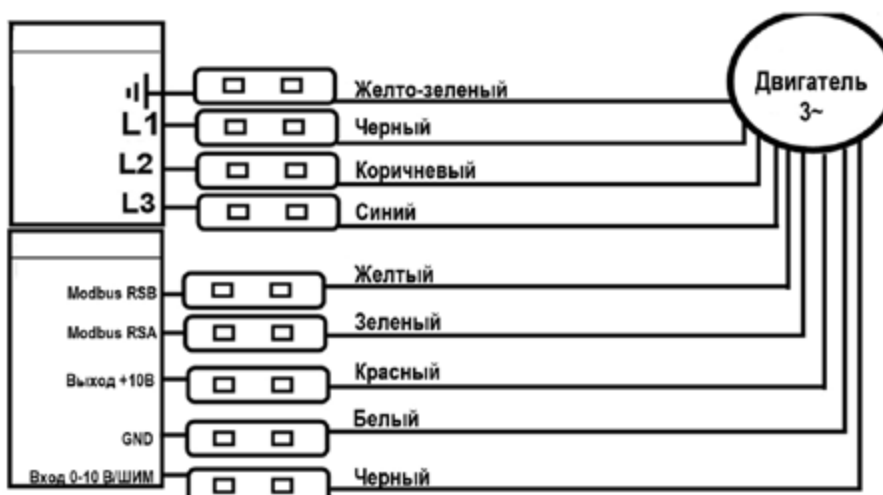
TDHS EC 160 – 355 (1~)



TDHS EC 400 – 450 (3~)



TDHS EC T 500 – 560 (3~)



- Электромонтаж выполняется только квалифицированными специалистами.
- Выполните установку по месту, указанному в проекте, на стену или на пол, с надежным закреплением. При монтаже на стене закрепите вентилятор с помощью монтажной опоры или хомутов.
- Запрещено устанавливать вентилятор напротив окна.
- Примите меры предосторожности от попадания обратного потока газов в помещение из открытой газовой трубы или другого устройства для сжигания топлива. При сборке изделий рекомендуется надевать перчатки.
- Подключите вентилятор к вытяжным каналам.
- Убедитесь в надлежащей установке и прочности монтажных опор и креплений всех соединений с учетом веса вентилятора.
- Даже при выключенном вентиляторе при подключении оборудования убедитесь в том, что отключен основной источник электропитания.
- Выполните электромонтаж с учетом параметров оборудования (напряжение, мощность, частота и пр.). Убедитесь, что место монтажа соответствует необходимым требованиям.
- На пути воздушного потока не должно быть препятствий.
- Клемма защитного заземления должна быть подключена непосредственно к контуру заземления здания.
- Убедитесь, что термореле двигателя и реле защиты от перегрузки подключены правильно.
- Электромонтаж выполняется по приведенной схеме подключения.
- Если изделие будет использоваться в среде с большим содержанием пыли и масла, необходимо устанавливать фильтр.
- Не используйте вентилятор для удаления воздушной среды с большой концентрацией пыли и масляных включений.

Применение

Крышные радиальные вентиляторы серии TDHS-EC используются для повышения качества воздуха в помещениях. Вентиляторы обеспечивают удаление загрязненного воздуха из помещения. Крышные вентиляторы отличаются высокой производительностью. Модели имеют компактную конструкцию и могут быть напрямую установлены на вытяжной короб.

Подходят для применения на промышленных и строительных предприятиях, на заводах, кухнях, в ванных комнатах, туалетах, бассейнах, спортивных залах, складах, больницах, вытяжках, офисах, лабораториях, торговых центрах, ресторанах, театрах, квартирах, ночных клубах, птицефермах, для охлаждения оборудования, в учебных помещениях и для точечной вентиляции.

Перед использованием данного типа крышных вентиляторов пользователи должны внимательно изучить настоящую инструкцию по эксплуатации и техническому обслуживанию.

Ожидаемый срок службы изделий составляет 10 лет.

Перед началом эксплуатации изделия выполните следующее:

- Перед подключением электрических кабелей предварительно отключите электропитание.
- Убедитесь, что электрические соединения изделия установлены надлежащим образом и безопасно.
- Необходимо проверить правильность соединения с контуром заземления.
- Убедитесь, что кабель и клеммная коробка надежно закрыты и защищены от возможного попадания воды.
- Направление выхода воздуха должно соответствовать указанному стрелкой на табличке, размещенной на корпусе. На пути воздушного потока не должно быть посторонних предметов и препятствий.
- Крыльчатка должна вращаться в соответствующем направлении.
- Во время работы вентилятора не должно наблюдаться вибрации, трения внутренних частей и биения из-за вращения вентилятора.
- Параметры электропитания, тока и частоты должны соответствовать указанному на заводской табличке оборудования.
- При срабатывании любого устройства защиты необходимо немедленно отключить вентилятор от сети питания. Перед запуском вентилятора необходимо еще раз тщательно проверить правильность его монтажа.
- При обнаружении любых неисправностей обращайтесь к ответственным лицам.

При обнаружении неисправностей по ходу эксплуатации вентилятора необходимо сразу установить причину и характер неисправности. Для устранения неисправности необходимо обратиться в техническую службу. **Не пытайтесь решить проблему самостоятельно.**

Неисправности и способы их устранения:

Неисправность	Возможная причина	Способ устранения
Сильный шум	Разбалансировка ротора	Заменить ротор
Вентилятор не работает	Поврежден электродвигатель	Заменить электродвигатель
	Неисправна плата управления	Заменить вентилятор
	Неисправно подсоединена цепь регулирования скорости	Проверить правильность монтажа (сборки)
Низкая скорость вращения крыльчатки	Неправильное подключение	Проверить электрические соединения

Чистка, техническое обслуживание и транспортировка

Выполните следующее для защиты оборудования от повреждений во время транспортировки:

- Оборудование должно быть упаковано в соответствии со стандартными условиями транспортировки. Во избежание повреждений перевозку необходимо осуществлять в оригинальной упаковке
- До момента доставки на место монтажа храните оборудование в оригинальной упаковке в месте, защищенном от вибрации и пыли и без содержания агрессивных и химических веществ. При получении необходимо убедиться, что изделие в оригинальной упаковке и без следов вскрытия.
- Вентиляторы следует размещать в транспортном средстве таким образом, чтобы они были надежно закреплены и оставались неподвижными в случае поворота или падения.
- При перемещении тяжелых грузов используйте соответствующие подъемники для защиты оборудования и людей, осуществляющих перемещение.
- Необходимо принимать все необходимые меры для предотвращения повреждений в результате резкого и неосторожного подъема и опускания.
- Изделия следует осторожно переносить по одному. Запрещено бросать изделия и небрежно передавать их по цепочке, из рук в руки.

После извлечения оборудования из упаковки:

- Необходимо проверить полученное изделие.
- Изделие необходимо проверить на предмет повреждений во время транспортировки. В случае утери или повреждения какой-либо детали немедленно сообщите об этом грузоперевозчику или производителю устно или письменно.
- Запрещено поднимать изделие за клеммную коробку или электрические кабели. Во время перемещения необходимо принимать меры, чтобы не повредить лопасти крыльчатки и корпус вентилятора.

Периодическая очистка и техническое обслуживание изделия:

- Перед очисткой или техническим обслуживанием, даже если изделие выключено, убедитесь, что изделие отсоединено от сети питания.
- Все электрооборудование следует регулярно проверять на предмет надежности подключений. Поврежденные и изношенные кабели и устройства подлежат своевременной замене.
- Техническое обслуживание проводится не реже одного раза в шесть месяцев или чаще, в зависимости от интенсивности работы. Техническое обслуживание и чистка изделия должен выполнять квалифицированный персонал.
- Проверяйте изделие регулярно. Регулярно проводите техническое обслуживание с учетом условий эксплуатации изделия и не допускайте скопление грязи на крыльчатке рабочего колеса, двигателе и вентиляционной решетке, иначе ожидаемый срок службы изделия может существенно сократиться или могут появиться серьезные повреждения.
- При очистке изделия соблюдайте аккуратность, чтобы не нарушить балансировку двигателя с рабочим колесом.
- В рамках технического обслуживания необходимо проверять надежность затяжки болтов.
- Поврежденные детали следует немедленно заменить.
- Изделие запрещено мыть легковоспламеняющимися и горючими чистящими средствами. Очистку выполняйте влажной ветошью.
- Берегите изделие от воды. Запрещено мыть под сильной струей воды.

