

## Датчик температуры Модель TS-W-..

### Руководство пользователя.

Датчики температуры предназначены для непрерывного измерения жидких, паро- и газообразных сред, сыпучих материалов и твердых тел в различных отраслях промышленности.



### Технические характеристики

Характеристика	Значение		
	TS-W-x-CA	TS-W-x-IC	TS-W-x-Pt100
Номинальная статическая характеристика	CA	IC	Pt100
Рабочий диапазон измеряемых температур, °C	-50...+400 (до +600 кратковременно)	-50...+300	-50...+250
Пределы допустимых отклонений, °C	± 2,5		± 0,3
Условное давление, бар	10 (только для исполнения «N» и «V»)		
Исполнение рабочего спая относительно корпуса	изолированный		
Показатель тепловой инерции, сек, не более	30		
Сопrotивление изоляции, МОм, не менее	100*		
Степень защиты	IP65 (для исполнения «N» и «V»); IP 42 (для исполнения «S»)		

\* при температуре 10-30°C, при испытательном напряжении 200В

### Кодообразование

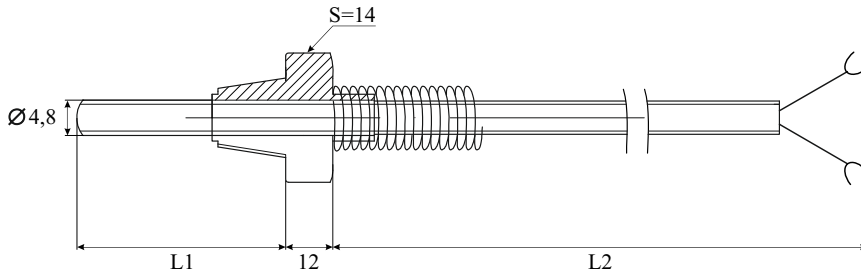
# TS-W-N-CA-4,8-30-1,5-1/8



\*\* указано в разделе **Размеры**

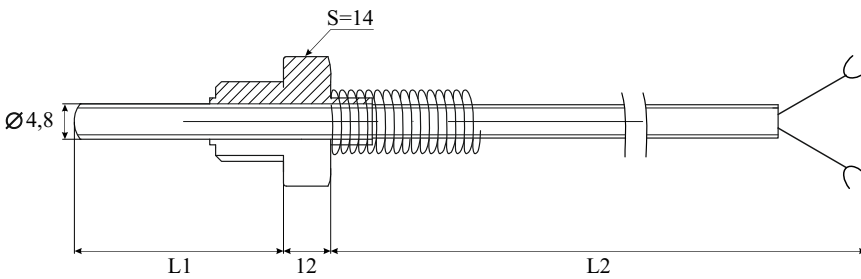
## Размеры

### Исполнение N

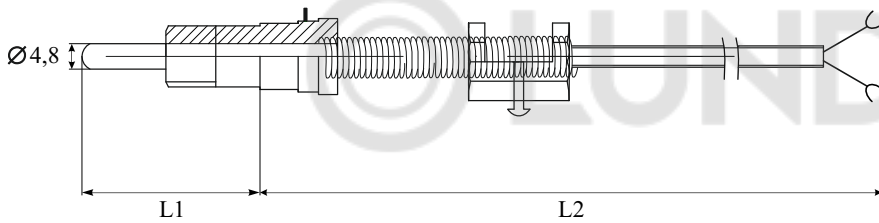


L1: 30  
150  
300

L2: 1500  
3000



### Исполнение S

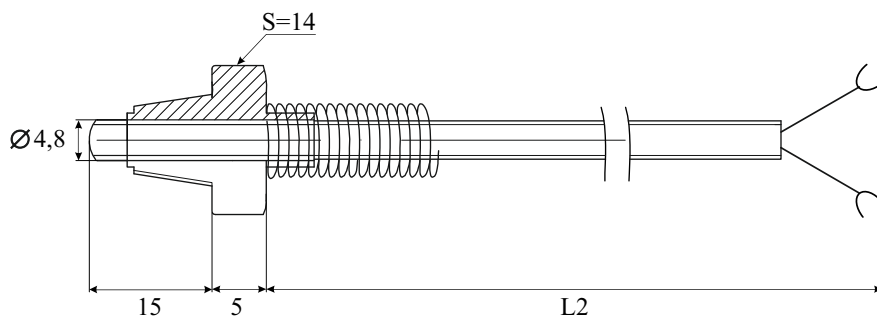


L1: 30  
150  
300

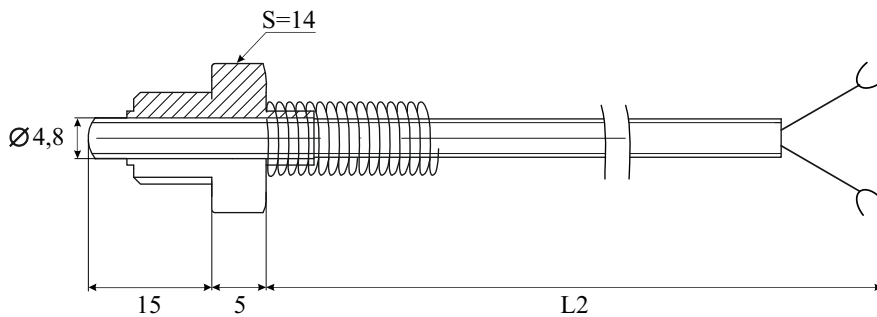
L2: 1500  
3000

Резьба поворотной муфты: M12x1,5

### Исполнение V



L2: 1500  
3000



Размеры указаны в мм.