



SEPARADOR DE LODOS ORIENTABLE

ART.2207-2208-2210-2211-2212-2213-2216-2217

Instrucciones de instalación



FUNCIONAMIENTO

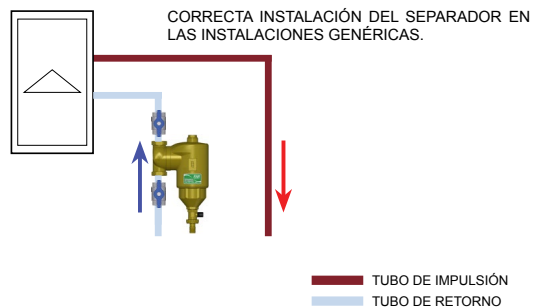
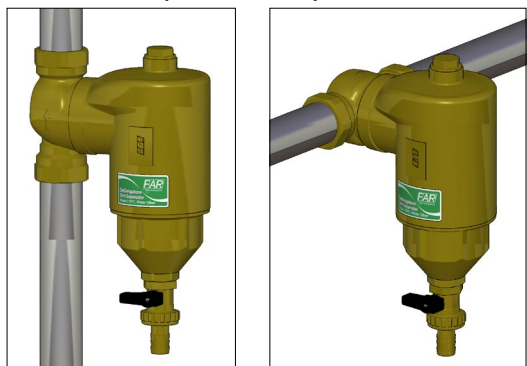
El separador de lodos es un dispositivo que instalado en sala de calderas separa del agua todas las impurezas presentes en la red hidráulica que podrían provocar malos funcionamientos de los componentes presentes en el circuito.

ATENCIÓN: Debido a la presencia de partes magnéticas, se recomienda a los portadores de marcapasos mantenerse a la debida distancia durante el funcionamiento y la manutención. Prestar atención también al uso de aparatos electrónicos próximos a los imanes para evitar comprometer su funcionamiento.

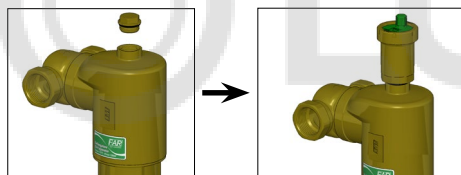
INSTALACIÓN

Es preferible posicionarlo en el circuito de retorno antes de la entrada a la caldera, de manera que intercepte las impurezas que podrían dañar la caldera y los circuladores. Se aconseja también instalar válvulas de corte para realizar la manutención.

Atención! para un correcto funcionamiento el separador debe ser siempre instalado en posición vertical.

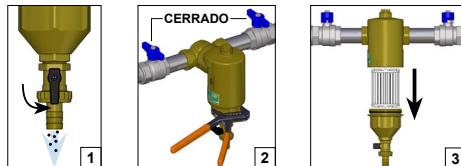


En la parte superior del separador se encuentra una conexión roscada con un tapón donde se puede instalar un purgador automático para facilitar la expulsión de los gases. Para la eventual instalación de este purgador automático FAR, quitar el tapón y enroscar el purgador. La conexión superior es siempre de 1/2" en todos los modelos FAR.



MANUTENCION

El separador necesita una limpieza periódica del filtro interno para quitar las impurezas depositadas. En cuanto al normal procedimiento de descarga a través del grifo situado en la parte inferior (Fig1), es posible desenroscar con la ayuda de un pico de loro el cuerpo inferior (Fig.2) y quitar el cartucho filtrante para la operación de limpieza (Fig.3), a fin de eliminar todas las impurezas.



Art.2212-2213
Antes de proceder con la manutención quitar desenroscando manualmente los casquillos porta-imanos como se representa en Fig. A. Después se podrá proceder a la limpieza del separador de la misma manera descrita anteriormente.

CARACTERÍSTICAS TÉCNICAS
Cuerpo: Latón CB753S
Tapon superior: Latón CW617N
Grifo inferior: Latón CW617N
Temperatura max d'esercizio: 110°C
Cartucho filtrante: PA6
Junta tórica: EPDM
Presión nominal: 10 bar
Velocidad máxima del fluido 1,4 m/s



ГРЯЗЕУЛОВИТЕЛЬ С ПОВОРОТНЫМ СОЕДИНЕНИЕМ

ART.2207-2208-2210-2211-2212-2213-2216-2217

Инструкция по монтажу



НАЗНАЧЕНИЕ

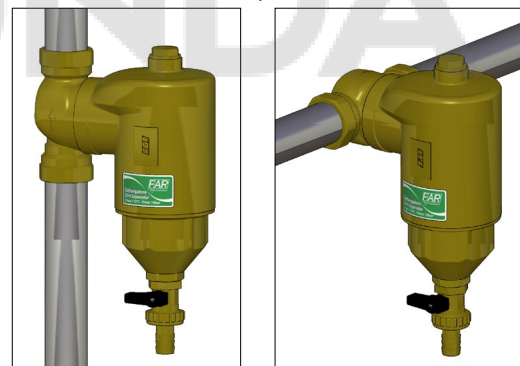
Грязеуловитель предназначен для фильтрации и удаления любых механических примесей из циркулирующей воды в системах центрального теплоснабжения.

ВНИМАНИЕ: Из-за наличия двух магнитных вкладышей людям с кардиостимуляторами рекомендуется соблюдать меры предосторожности, оставаясь на безопасном расстоянии во время работы или технического обслуживания. Использование рядом с магнитами электронные устройства требует внимания, т.к. магниты могут создавать помехи.

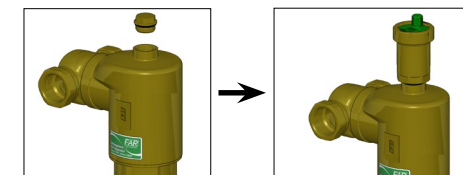
МОНТАЖ

Грязеуловитель рекомендуется устанавливать на обратной линии перед котлом, чтобы отфильтровать примеси, которые могут причинить вред котлу или насосу. Для удобства технического обслуживания рекомендуется обвязать грязеуловитель отсечными кранами.

Внимание! Грязеуловитель для корректной работы должен быть всегда в вертикальном положении



В верхней части сепаратора расположено резьбовое отверстие 1/2" с заглушкой, в которое может быть установлен автоматический воздуховыпускной клапан. Автоматический воздуховыпускной клапан FAR присоединяется простым вкручиванием воздухоотводчика после снятия заглушки.



ОБСЛУЖИВАНИЕ

Требуется периодически очищать внутренний фильтр от скопившихся примесей. Осажденная грязь удаляется через дренажный кран в нижней части грязеуловителя (рис.1), для того чтобы удалить всю скопившуюся грязь, надо открутить нижнюю часть корпуса (рис.2) и вынуть картридж для промывки (рис.3).



Art.2212-2213
Перед техническим обслуживанием открутите пробки и вытащите магниты, как показано на рис.А. Дальнейшая очистка грязеуловителя с магнитными вставками производится так же, как описано выше

ТЕХНИЧЕСКИЕ ХАРАКТЕРИСТИКИ

Корпус: латунь СВ753S
Заглушка: латунь CW617N
Спускной кран: латунь CW617N
Макс.рабочая температура: 110°C
Картридж: PA6
Прокладка O-ring: EPDM
Номинальное давление: 10 бар
Макс.скорость потока: 1,4 м/с