

Геотермальный тепловой насос NIBE S1155

© LUNDA



 **NIBE**

Краткое руководство

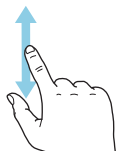
НАВИГАЦИЯ

Выбрать



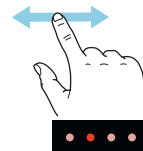
Большинство опций и функций активируются легким нажатием пальца на дисплей.

Прокрутка



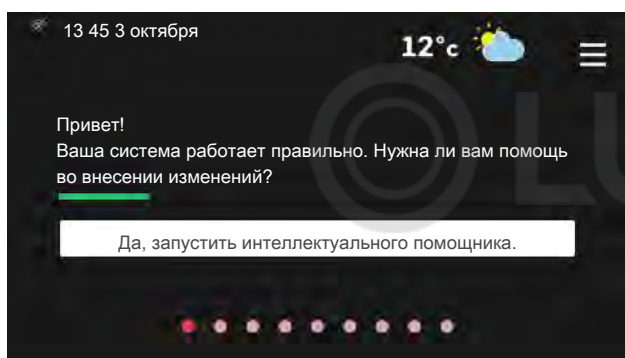
Если в меню есть несколько подменю, можно просмотреть дополнительную информацию, проведя пальцем по экрану вверх или вниз.

Просмотр



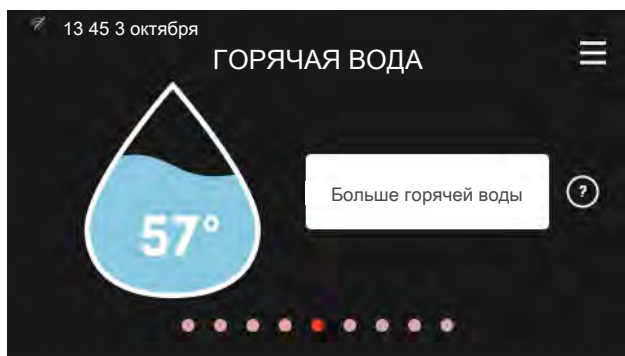
Точки возле нижнего края означают наличие дополнительных страниц. Проведите пальцем вправо или влево для просмотра этих страниц.

Интеллектуальный помощник



Интеллектуальный помощник помогает просматривать информацию о текущем состоянии и облегчает выполнение самых распространенных настроек. Информация, которую вы видите, зависит от имеющегося у вас изделия и подключенного к нему дополнительного оборудования.

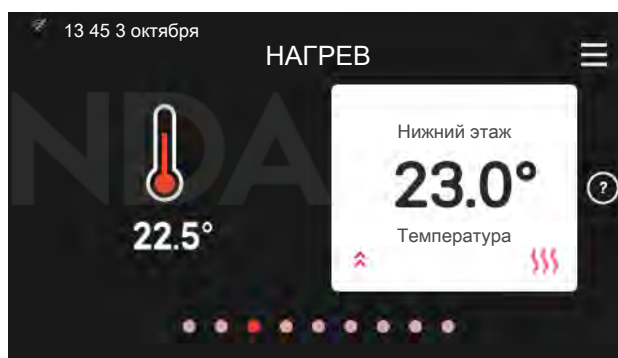
Повышение температуры горячей воды



Здесь можно включить или выключить временное повышение температуры горячей воды.

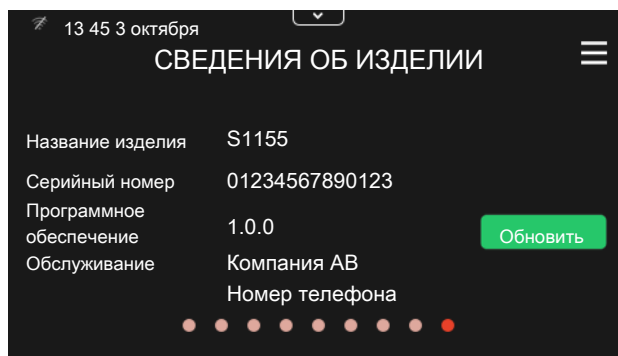
Эта страница функции отображается только в установках с водонагревателем.

Установка температуры в помещении.



Здесь можно задать температуру в зонах монтажа.

Сведения об изделии



Здесь можно найти информацию о названии и серийном номере изделия, версии программного обеспечения и назначении. Когда новое программное обеспечение доступно для загрузки, вы можете загрузить его здесь (при условии подключения S1155 к myUplink).

Содержание

1	<i>Важная информация</i>	4	8	<i>Управление - введение</i>	42
	Информация по технике безопасности	4		Дисплей	42
	Символы	4		Навигация	43
	Маркировка	4		Типы меню	43
	Серийный номер	4			
	Контроль в процессе монтажа оборудования	5	9	<i>Управление - меню</i>	46
2	<i>Доставка и обращение</i>	6		Меню 1. Температура в помещении	46
	Транспортировка	6		Меню 2. Горячая вода	50
	Сборка	6		Меню 3. Информация	52
	Поставляемые компоненты	7		Меню 4. Моя система	53
	Работа с панелями	8		Меню 5. Подключение	57
				Меню 6. Планирование	58
				Меню 7. Службное	59
3	<i>Конструкция теплового насоса</i>	10	10	<i>Обслуживание</i>	69
	Общие сведения	10		Действия по обслуживанию	69
	Распределительные коробки	12			
	Секции охлаждения	12	11	<i>Сбой климат-контроля</i>	76
4	<i>Соединения трубопровода</i>	14		Меню информации	76
	Общие сведения	14		Управление аварийной сигнализацией	76
	Размеры и трубные соединения	16		Поиск и устранение неисправностей	76
	Сторона рассола	16			
	Сторона теплоносителя	17	12	<i>Аксессуары</i>	79
	Холодная и горячая вода	17			
	Варианты стыковки	18	13	<i>Технические данные</i>	82
5	<i>Электрические соединения</i>	21		Размеры и установочные координаты	82
	Общие сведения	21		Электрические параметры	83
	Соединения	23		Технические характеристики	84
	Уставки	30		Энергетическая маркировка	91
6	<i>Ввод в эксплуатацию и регулировка</i>	33		<i>Оглавление</i>	103
	Подготовка	33		<i>Контактная информация</i>	107
	Заполнение и вентиляция	33			
	Пусковые работы и технический контроль	34			
	Установка кривой отопления	38			
7	<i>myUplink</i>	40			
	Технические характеристики	40			
	Подключение	40			
	Диапазон услуг	40			
	Мобильные приложения для myUplink	41			

1 Важная информация

Информация по технике безопасности

В данном руководстве описываются процедуры установки и обслуживания, осуществляемые специалистами.

Данное руководство должно остаться у клиента.

Символы



ПРИМЕЧАНИЕ

Этот символ обозначает опасность для человека или машины.



ВНИМАНИЕ!

Этот символ обозначает важную информацию обо всем, что требуется учитывать во время установки или технического обслуживания.

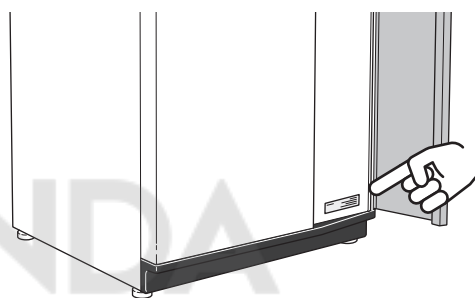


СОВЕТ!

Этот символ обозначает советы по упрощению эксплуатации изделия.

Серийный номер

Серийный номер находится в нижней правой части на S1155, на дисплее на главном экране «Сведения об изделии» и на шильдике (PZ1).



ВНИМАНИЕ!

Чтобы получить техническое обслуживание и поддержку, нужно указать серийный номер изделия ((14 цифр).

Маркировка

CE Маркировка CE обязательна для большинства изделий, продаваемых в ЕС, независимо от места их изготовления.

IPx1B Классификация защищенности корпуса электротехнического оборудования.



Ознакомьтесь с руководством пользователя.



Ознакомьтесь с инструкцией по установке.

Контроль в процессе монтажа оборудования

Действующие регламентные нормы требуют проведения проверки отопительной установки перед вводом в эксплуатацию. Проверка должна выполняться лицом, обладающим соответствующей квалификацией. Кроме того, необходимо заполнить информационную страницу о данных установки в руководстве пользователя.

✓	Описание	Примечания	Подпись	Дата
Сторона рассола				
	Система промывта			
	Система проветрена			
	Антифриз			
	Уравнительный сосуд/расширительный бак			
	Шаровой фильтр (механический фильтр)			
	Предохранительный клапан			
	Запорные клапаны			
	Настройка циркуляционного насоса			
Сторона теплоносителя				
	Система промывта			
	Система проветрена			
	Расширительный бак			
	Шаровой фильтр (механический фильтр)			
	Предохранительный клапан			
	Запорные клапаны			
	Настройка циркуляционного насоса			
Электричество				
	Соединения			
	Напряжение сети			
	Напряжение фазы			
	Предохранители теплового насоса			
	Предохранители здания			
	Наружный датчик			
	Комнатный датчик			
	Датчик тока			
	Прерыватель-предохранитель			
	Прерыватель цепи заземления			
	Установите аварийный режим в меню 7.1.8.2			

2 Доставка и обращение

Транспортировка

Транспортировку и хранение S1155 следует осуществлять вертикально в сухом месте. При перемещении в здание допускается наклон S1155 назад на 45 °.

Убедитесь, что S1155 не повредился во время транспортировки.

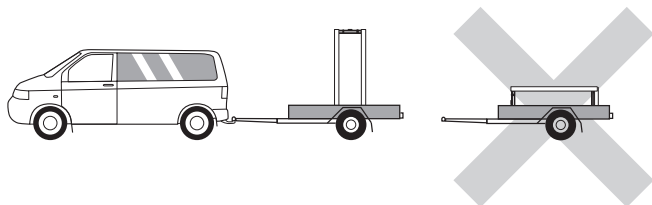


ВНИМАНИЕ!

Задняя часть устройства может быть перетяжеленной.

Если снять компрессорный модуль и транспортировать его вертикально, S1155 можно перевозить горизонтально задней частью вниз.

Снимите внешние панели, чтобы защитить их при перемещении в ограниченном пространстве внутри зданий.



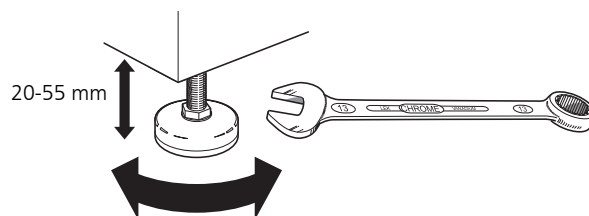
ИЗВЛЕЧЕНИЕ МОДУЛЯ ОХЛАЖДЕНИЯ

Для упрощения транспортировки и обслуживания можно отделить тепловой насос путем извлечения модуля охлаждения из шкафа.

См. стр. 72 с инструкциями по отделению.

Сборка

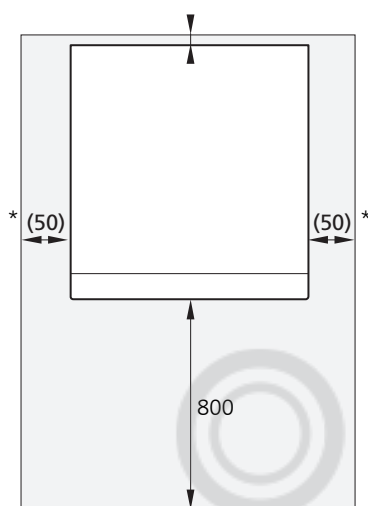
- Разместите S1155 внутри помещения на прочном фундаменте, который может выдержать вес теплового насоса. Используя регулируемые ножки изделия, добейтесь горизонтального и устойчивого положения.



- Поскольку вода поступает из S1155, зона размещения теплового насоса должна быть оборудована напольной дренажной системой.
- Установите изделие задней частью к наружной стене, предпочтительно в комнате, где шум не имеет значения, с целью устранения проблем с шумом. Если это невозможно, избегайте установки изделия у стены, смежной со спальней или другой комнатой, где шум может стать проблемой.
- Независимо от места расположения изделия следует снабдить звуковой изоляцией комнаты, чувствительные к звукам.
- Трубы прокладываются таким образом, чтобы они не крепились к внутренним стенам, примыкающим к спальне или гостиной.


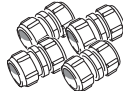
ЗОНА УСТАНОВКИ

Оставьте свободное пространство 800 мм перед изделием и 150 мм над ним. Чтобы снять боковые панели, с каждой стороны требуется свободное пространство прилбл. 50 мм (см. рисунок). Однако снимать панели во время обслуживания не требуется. Все операции по обслуживанию S1155 можно выполнять спереди. Во избежание распространения вибрации оставьте свободное пространство между тепловым насосом и стенкой позади него (а также кабелями электропитания и трубами).



* Требуемое расстояние при обычной установке составляет 300 – 400 мм (со всех сторон) для подключения оборудования, клапанов и электрооборудования.

Поставляемые компоненты

		
Наружный датчик	Комнатный датчик	Датчик тока ¹
1 x	1 x	3 x
		
Предохранительный клапан 0,3 МПа (3 бар) ¹	Уплотнительные кольца	Датчик температуры
1 x	8 x	3 x
		
Трубы для датчиков	Уравнительный сосуд ¹	Изоляционная лента
3 x	1 x	1 x
		
Алюминиевая лента	Муфты с уплотнительными кольцами	Шаровой фильтр
1 x	6 кВт	6 кВт
	2 x (ø28 x G25)	1 x G1
	3 x (ø22 x G20)	1 x G3/4
	12/16 кВт	12/16 кВт
		1 x G1
	5 x (ø28 x G25)	1 x G1 1/4
	25 кВт	25 кВт
	5 x (ø35 x G32)	2 шт. G1 1/4

¹ Кроме Италии, Германии, Австрии и Швейцарии.

РАСПОЛОЖЕНИЕ

Комплект поставляемых деталей находится в упаковке в верхней части теплового насоса.

Работа с панелями

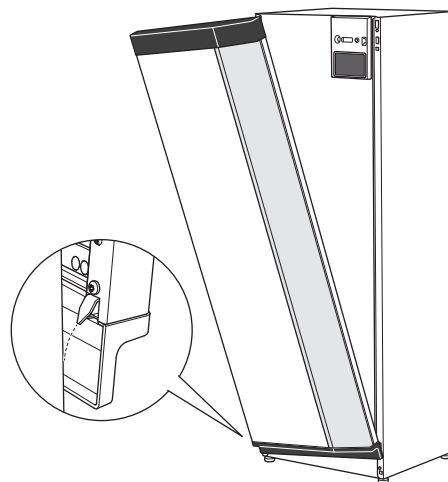
ОТКРОЙТЕ ПЕРЕДНИЙ ЛЮК

Нажмите на верхний левый угол люка, чтобы открыть его.



УСТАНОВКА ПЕРЕДНЕЙ ПАНЕЛИ

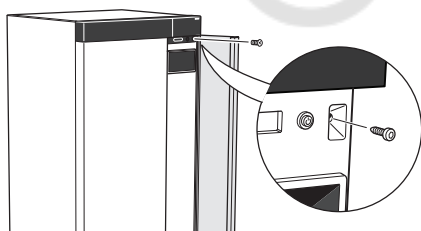
1. Вставьте один нижний угол передней панели в раму.



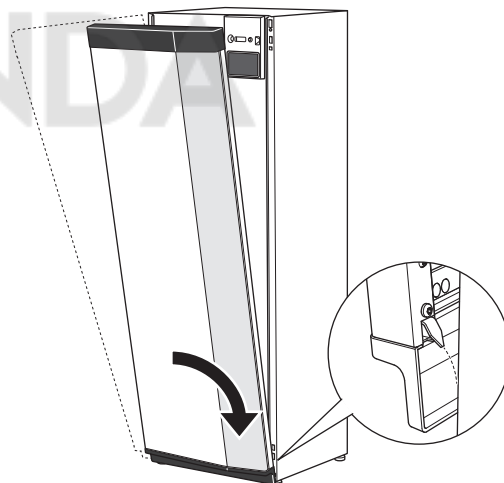
2. Вставьте на место второй угол.

СНЯТИЕ ПЕРЕДНЕЙ ПАНЕЛИ

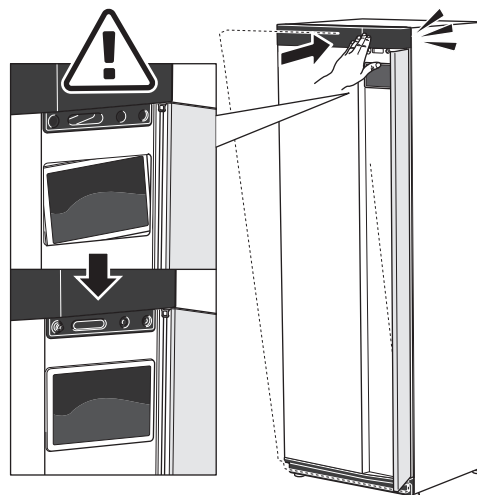
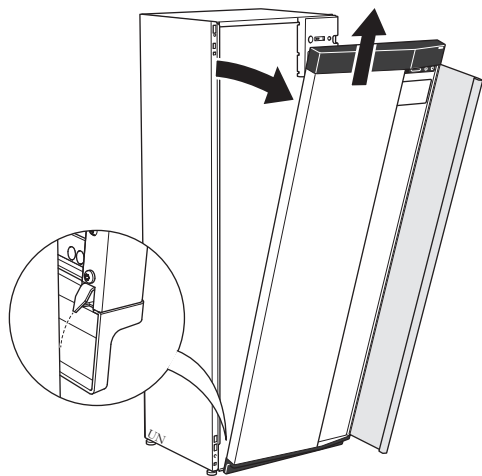
1. Выкрутите винт из отверстия рядом с кнопкой включения (SF1).



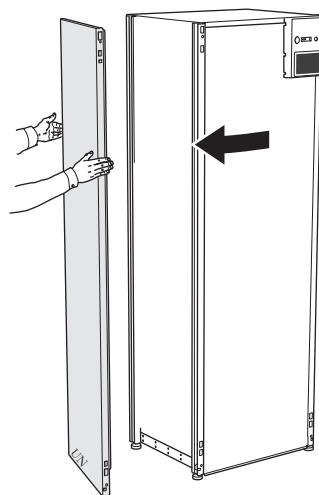
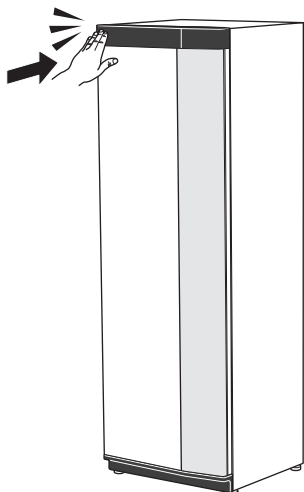
2. Потяните верхний край панели на себя и поднимите ее по диагонали вверх, чтобы извлечь ее из рамы.



3. Убедитесь, что дисплей расположен ровно. При необходимости измените положение панели.



4. Прижмите верхнюю часть передней секции к раме и прикрутите ее винтами.
3. Переместите панель наружу и назад.

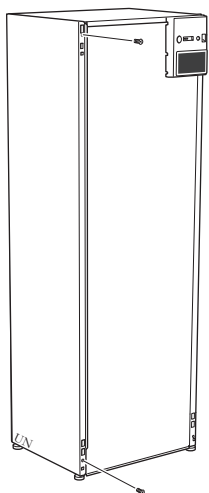


Сборку выполняют в обратном порядке.

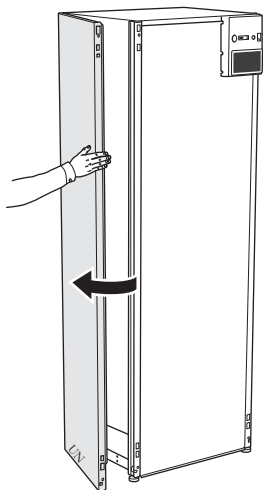
СНЯТИЕ БОКОВОЙ ПАНЕЛИ

Боковые панели можно снять для облегчения установки.

1. Снимите винты с верхнего и нижнего краев.



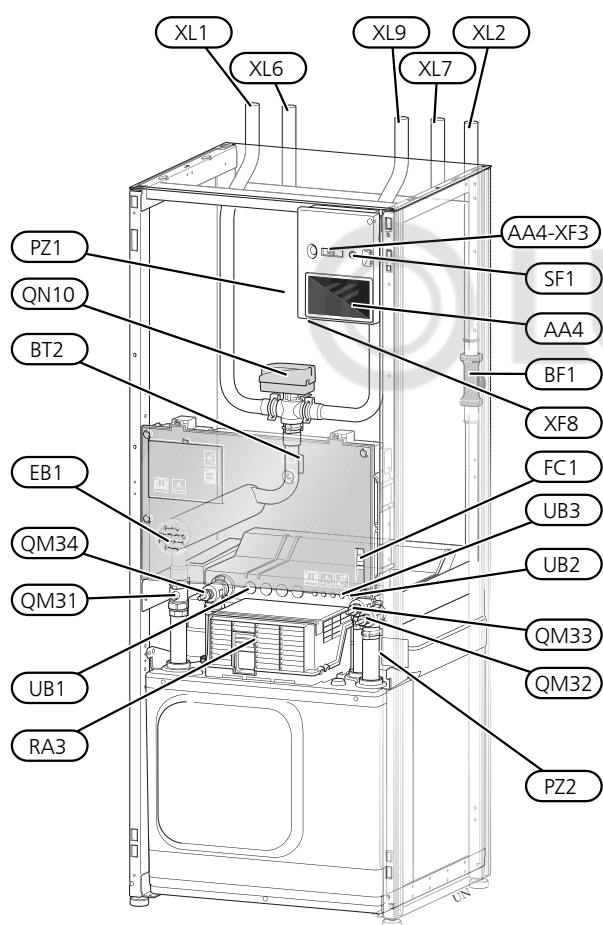
2. Слегка поверните панель наружу.



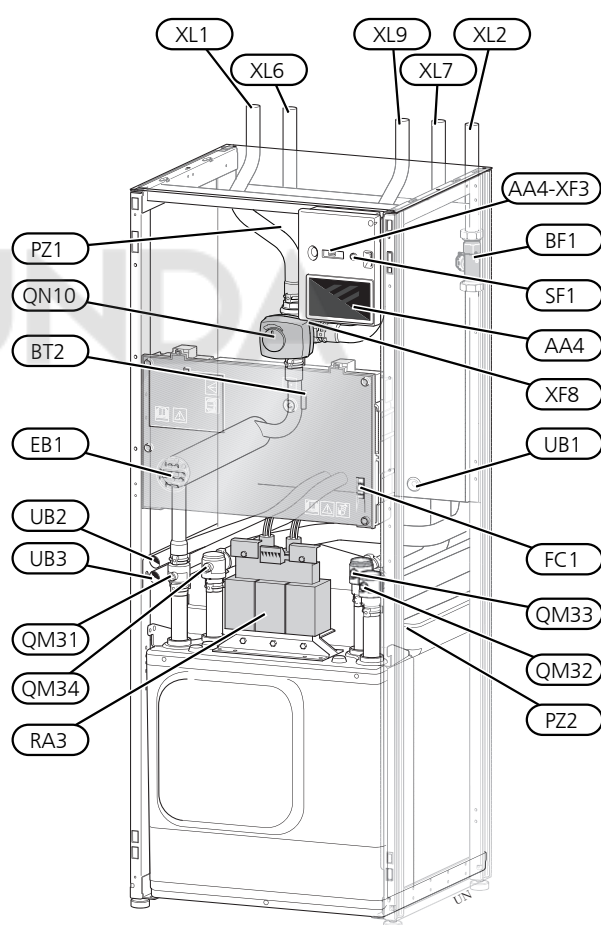
3 Конструкция теплового насоса

Общие сведения

S1155-6, -12, -16



S1155-25



СОЕДИНЕНИЯ ТРУБОПРОВОДА

XL1	Подключение, подача теплоносителя
XL2	Подключение, возврат теплоносителя
XL6	Подключение, вход рассола
XL7	Подключение, подача рассола
XL9	Подключение, нагреватель горячей воды

КОМПОНЕНТЫ СИСТЕМЫ ОТОПЛЕНИЯ, ВЕНТИЛЯЦИИ И КОНДИЦИОНИРОВАНИЯ ВОЗДУХА

QM31	Запорный клапан, подача теплоносителя
QM32	Запорный клапан, возврат теплоносителя
QM33	Запорный клапан, рассол на выходе
QM34	Запорный клапан, рассол на входе
QN10	Трехходовой клапан, система климат-контроля/водонагреватель

ДАТЧИКИ И Т. Д.

BF1	Расходомер
BT2	Датчики температуры, поток теплоносителя

ЭЛЕКТРИЧЕСКИЕ КОМПОНЕНТЫ

AA4	Дисплей AA4-XF3 USB-порт
EB1	Погружной нагреватель
FC1	Микровыключатель ¹
RA3	Заслонка ²
SF1	Кнопка включения
XF8	Сетевое подключение для myUplink

¹ Устройство S1155-6 3x400 V не оснащено микровыключателями (FC1).

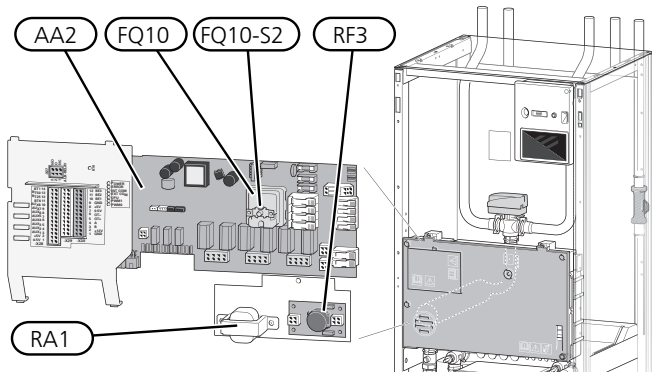
² Только для S1155-12 и -25, 3X400 В.

РАЗНОЕ

PZ1	Паспортная табличка
PZ2	Паспортная табличка, модуль охлаждения
UB1	Уплотнение кабеля
UB2	Уплотнение кабеля
UB3	Уплотнение кабеля, задняя сторона, датчик

Обозначения в соответствии со стандартом EN 81346-2.

Распределительные коробки

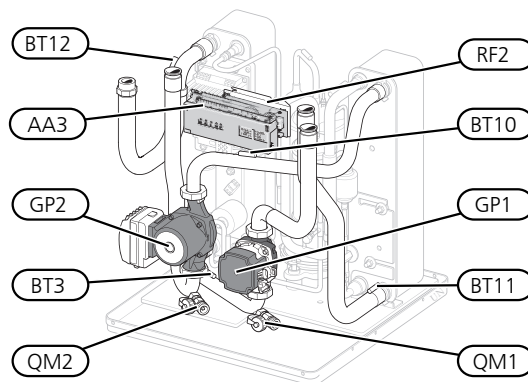


ЭЛЕКТРИЧЕСКИЕ КОМПОНЕНТЫ

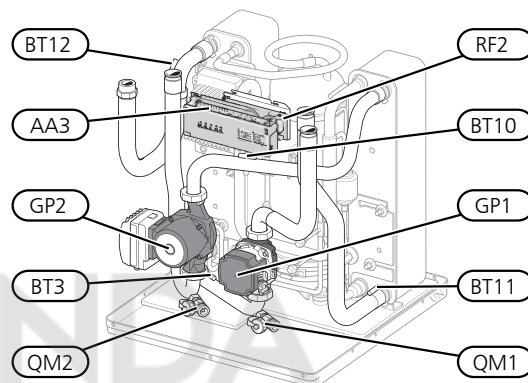
- AA2 Базовая плата
- FQ10 Ограничитель температуры
- FQ10-S2 Кнопка обнуления ограничителя температуры
- RA1 Заслонка¹
- RF3 Электромагнитный фильтр²

¹ Только для 12 кВт 3 × 400 В
² Только для 25 кВт

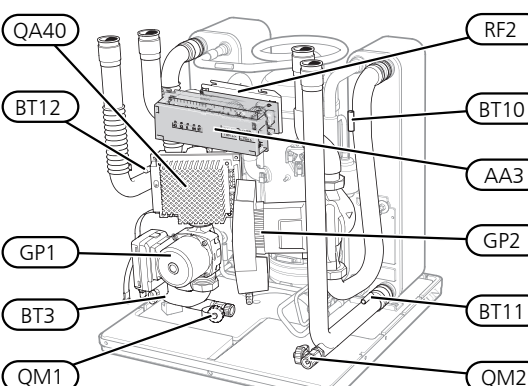
3 × 400 В 12 кВт



16 кВт

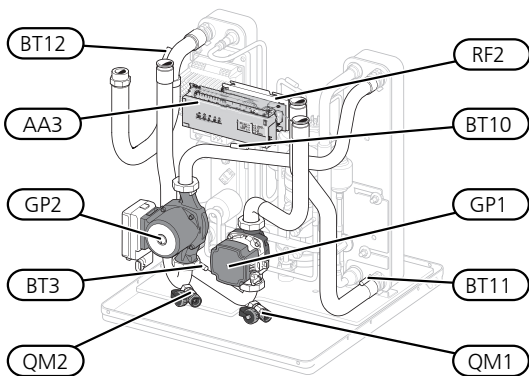


25 кВт

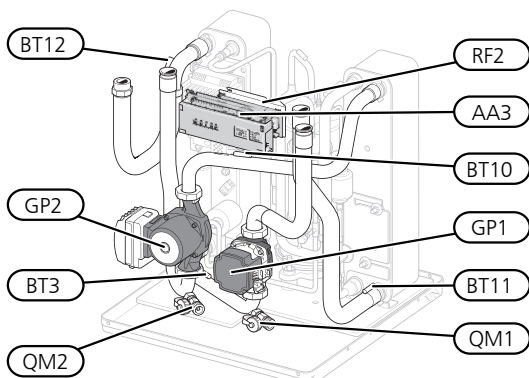


Секции охлаждения

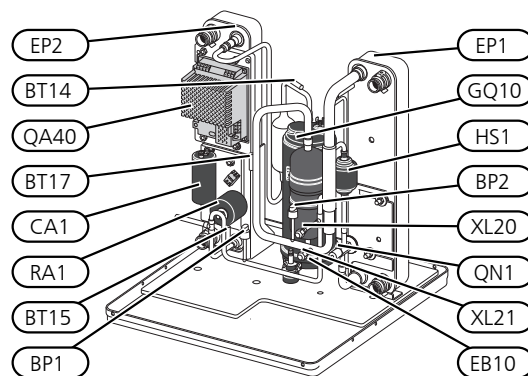
6 кВт



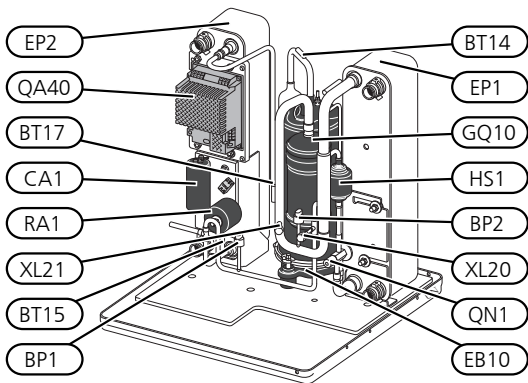
1 × 230 В 12 кВт
 3 × 230 В 12 кВт



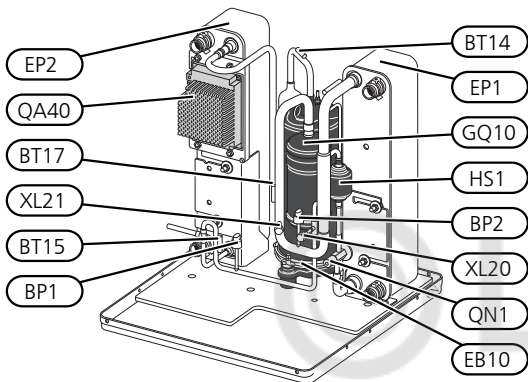
6 кВт



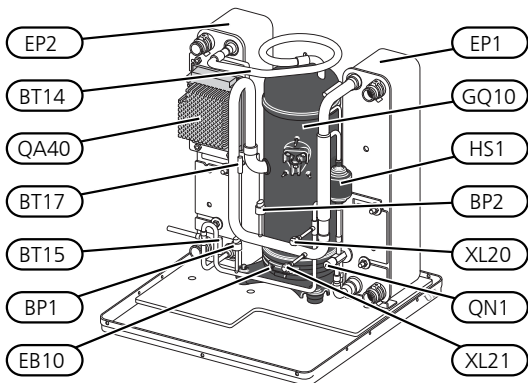
1 x 230 В 12 кВт
3 x 230 В 12 кВт



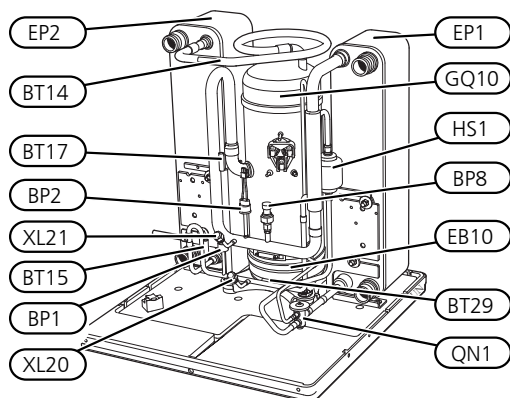
3 x 400 В 12 кВт



16 кВт



25 кВт



СОЕДИНЕНИЯ ТРУБОПРОВОДА

- XL20 Сервисное соединение, высокое давление
- XL21 Сервисное соединение, низкое давление

КОМПОНЕНТЫ СИСТЕМЫ ОТОПЛЕНИЯ, ВЕНТИЛЯЦИИ И КОНДИЦИОНИРОВАНИЯ ВОЗДУХА

- GP1 Циркуляционный насос
- GP2 Насос для рассола
- QM1 Дренаж, система климат-контроля
- QM2 Дренаж, сторона рассола

ДАТЧИКИ И Т. Д.

- BP1 Реле высокого давления
- BP2 Реле низкого давления
- BP8 Трансмиситтер низкого давления
- BT3 Датчики температуры, возврат теплоносителя
- BT10 Датчик температуры, рассол на входе
- BT11 Датчик температуры, рассол на выходе
- BT12 Датчик температуры, подводящий трубопровод конденсатора
- BT14 Датчик температуры, нагретый газ
- BT15 Датчик температуры, трубопровод жидкого хладагента
- BT17 Датчик температуры, всасываемый газ
- BT29 Датчик температуры, компрессор

ЭЛЕКТРИЧЕСКИЕ КОМПОНЕНТЫ

- AA3 Печатная плата обработки и настройки входящих сигналов
- CA1 Конденсатор
- EB10 Нагреватель компрессора
- QA40 Инвертор
- RA1 Заслонка
- RF2 Фильтр ЭМС

КОМПОНЕНТЫ ОХЛАЖДЕНИЯ

- EP1 Испаритель
- EP2 Конденсатор
- GQ10 Компрессор
- HS1 Сухой газоочиститель
- QN1 Расширительный клапан

4 Соединения трубопровода

Общие сведения

Установку труб следует выполнять в соответствии с действующими нормами и директивами. S1155 может работать при температуре до 58° С в обратном трубопроводе и на выходе теплового насоса 70 (65 ° С только с компрессором).

Поскольку S1155 не оснащен внешними запорными клапанами, их необходимо установить для упрощения дальнейшего техобслуживания.



ВНИМАНИЕ!

Убедитесь, что в систему подается чистая вода. При использовании частной скважины может понадобиться установка дополнительного фильтра воды.



ВНИМАНИЕ!

Все верхние точки системы климат-контроля должны быть снабжены вентиляционными отверстиями.



ПРИМЕЧАНИЕ

Во избежание повреждения составных частей из-за засорения мусором, перед подключением теплового насоса следует промыть сеть трубопроводов.



ПРИМЕЧАНИЕ

Вода может стекать из переливной трубы предохранительного клапана. По всей длине переливная труба прокладывается к подходящему сливу под наклоном, чтобы не допустить скопления воды; также эта труба должна быть защищена от замерзания. Размер переливной трубы должен быть не меньше размера предохранительного клапана. Переливная труба и ее входной конец должны располагаться на видном месте. Входной конец должен быть открыт. Не допускается его расположение вблизи электрических компонентов.

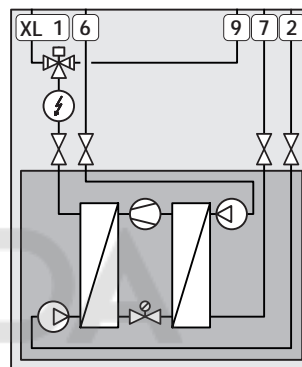
ОСНОВНЫЕ СИМВОЛЫ

Символ	Значение
	Коробка блока
	Запорный клапан
	Обратный клапан
	Смесительный клапан
	Циркуляционный насос
	Расширительный бак
	Шаровой фильтр
	Вентилятор
	Манометр
	Уравнительный сосуд
	Фильтр твердых частиц
	Предохранительный клапан
	Датчик температуры
	Регулировочный клапан
	Реверсивный клапан / шунт
	Трехходовой регулирующий клапан
	Теплообменник
	Перепускной клапан
	Скважина
	Коллектор грунтовых вод
	Системы подогрева пола
	Тепловой насос
	Система охлаждения
	Бассейн
	Радиаторная система
	Горячая вода
	Циркуляция горячей воды

СХЕМА СИСТЕМЫ

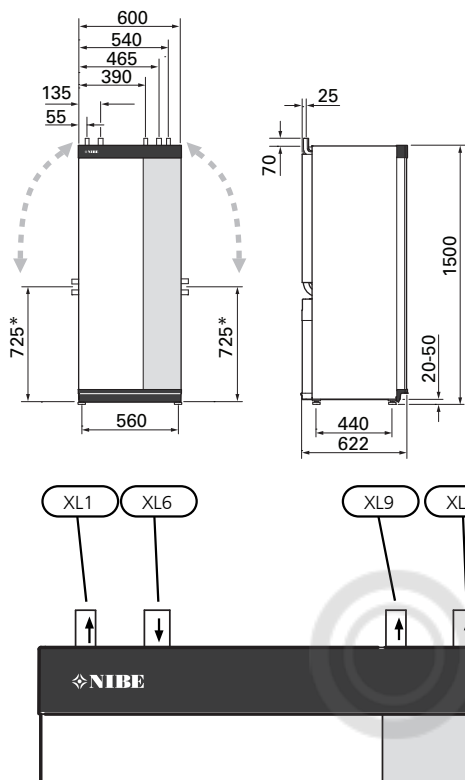
S1155 состоит из теплового насоса, погружного нагревателя, циркуляционных насосов и системы управления. S1155 подключается к контурам рассола и теплоносителя.

В испарителе теплового насоса рассол (смесь воды с антифризом, гликолем или этанолом) передает свою энергию хладагенту, который превращается в пар и подвергается сжатию в компрессоре. Хладагент (температура которого повысилась) поступает в конденсатор, где отдает свою энергию в контур теплоносителя и, при необходимости, состыкованного водонагревателя. Если требуется больше тепла/горячей воды, чем может обеспечить компрессор, имеется встроенный погружной нагреватель.



- XL1 Подключение, подача теплоносителя
- XL2 Подключение, возврат теплоносителя
- XL6 Подключение, вход рассола
- XL7 Подключение, подача рассола
- XL9 Подключение, нагреватель горячей воды

Размеры и трубные соединения



РАЗМЕРЫ ТРУБ

Подключение		6Вт	12Вт	16Вт	25Вт
(XL1)/(XL2) Подача/возврат теплоносителя, внеш. Ø	(мм)	22	28	35	
(XL9) Соединение нагревателя воды, внеш. Ø	(мм)	22	28	35	
(XL6)(XL7) Вход/выход рассола, внеш. Ø	(мм)		28	35	

Сторона рассола

КОЛЛЕКТОР



ВНИМАНИЕ!

Длина шланга коллектора зависит от состава и водонасыщенности породы/почвы, климатической зоны и системы климат-контроля (радиаторов или системы подогрева пола), а также требований здания к отоплению. Размер каждой установки должен подбираться индивидуально.

Максимальная длина одной ветви для коллектора не должна превышать 400 м.

В тех случаях, когда необходимо иметь несколько коллекторов, они должны быть подключены параллельно с возможностью регулировки потока соответствующей ветви.

Для отбора тепла верхнего слоя почвы шланг следует прокладывать на глубине, соответствующей местным условиям, а расстояние между шлангами должно составлять как минимум 1 метр.

В случае бурения нескольких скважин расстояние между ними должно соответствовать местным условиям.

Необходимо обеспечить равномерный подъем шланга коллектора в направлении теплового насоса во избежание образования воздушных карманов. Если это невозможно, следует использовать вентиляционные отверстия.

Поскольку температура в рассольной системе может падать ниже 0 °С, систему следует защитить от промерзания до температуры -15 °С. При расчете объема в качестве ориентировочного значения применяется соотношение 1 л готового смешанного рассола на метр шланга коллектора (при использовании шланга PEM 40 × 2,4 PN 6,3).

БОКОВОЕ СОЕДИНЕНИЕ

Можно расположить соединения рассола под углом для соединения сбоку вместо верхнего соединения.

Для соединения под углом:

1. Отсоедините трубу в верхнем соединении.
2. Расположите трубу под углом в нужном направлении.
3. При необходимости обрежьте трубу до требуемой длины.

* Может быть под углом для бокового соединения.

СОЕДИНЕНИЕ СТОРОНЫ РАССОЛА

- Изолируйте все внутренние трубы рассола для защиты от конденсации.
- Уравнительный сосуд следует установить в высшей точке системы рассола на подводящем трубопроводе перед насосом рассола (вар. 1).

Если невозможно установить уравнительный сосуд в высшей точке, необходимо использовать расширительный бак (вар. 2).



ПРИМЕЧАНИЕ

Обратите внимание, что с уравнительного сосуда могут падать капли конденсата. Установите сосуд таким образом, чтобы это не привело к повреждению другого оборудования.

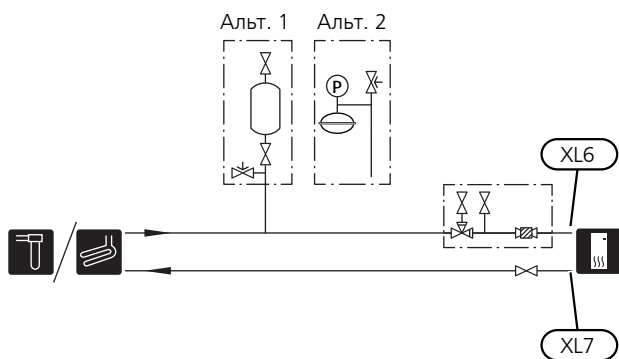
- Объем антрифриза должен быть виден в уравнительном сосуде.
- Установите входящий в комплект предохранительный клапан под уравнительным сосудом, как показано на рисунке.
- Установите запорный клапан трубопровода отводимого рассола как можно ближе к тепловому насосу.
- Установите поставляемый шаровой фильтр на подводящем трубопроводе рассола.



СОВЕТ!

Если используется заправочное соединение KB25/KB32, поставляемый шаровой фильтр устанавливать не нужно.

При подключении к открытой системе грунтовых вод следует установить промежуточный теплоизоляционный контур во избежание загрязнения и промерзания испарителя. Для этого требуется установка дополнительного теплообменника.

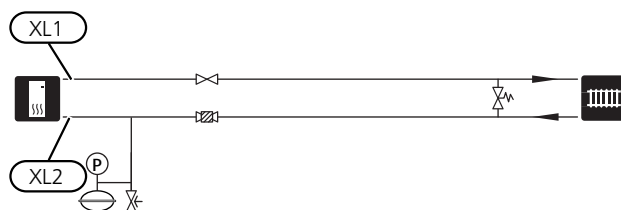


Сторона теплоносителя

СОЕДИНЕНИЕ СИСТЕМЫ КЛИМАТ-КОНТРОЛЯ

Система климат-контроля регулирует температуру в помещении с помощью системы управления в S1155 и, например, радиаторов, системы подогрева/охлаждения пола, вентиляторных конвекторов и т. д.

- Установите все требуемые предохранительные устройства, запорные клапаны (как можно ближе к тепловому насосу) и шаровой фильтр.
- Установите предохранительный клапан на трубопроводе возврата теплоносителя, как показано на рисунке. Рекомендуемое давление открывания 0,25 МПа (2,5 бар). Информацию о максимальном давлении открывания см. в технических характеристиках.
- При подключении к системе с установленными на всех радиаторах (или змеевиках подогрева пола) термостатами для обеспечения достаточного количества подаваемого теплоносителя требуется установить байпасный клапан или удалить некоторые термостаты.



Холодная и горячая вода

СОЕДИНЕНИЕ НАГРЕВАТЕЛЯ ГОРЯЧЕЙ ВОДЫ

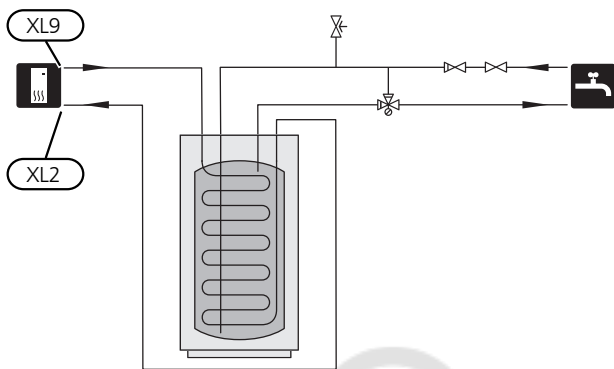


ПРИМЕЧАНИЕ

Если S1 155 не состыкован с водонагревателем или должен работать в режиме фиксированной конденсации, следует установить заглушку на соединение водонагревателя (XL9).

- Установите запорный, обратный и предохранительный клапаны, как показано на рисунке.

- Предохранительный клапан должен иметь макс. 1,0 МПа (10,0 бар) давления открытия и устанавливаться на подводящем водопроводе, как показано на рисунке.
- Если заводская настройка для горячей воды изменена, необходимо также установить смесительный клапан. Необходимо соблюдать национальные нормы и правила.
- Подача горячей воды активируется в руководстве по началу работы или в меню 7.1.1.



ФИКСИРОВАННАЯ КОНДЕНСАЦИЯ

Если S1155 будет использоваться в сочетании с водонагревателем в режиме фиксированной конденсации, необходимо подключить внешний датчик температуры подаваемого теплоносителя ((BT25)) в соответствии с описанием на странице 25. Кроме того, необходимо выполнить следующие настройки в меню.

Меню	Настройка меню (могут потребоваться локальные изменения)
1.30.4 - Мин. тем-ра в сист. нагрева	Требуемая температура в баке.
1.30.6 - макс. тем-ра под. труб.	Требуемая температура в баке.
7.1.2.1 - оп. реж. нас. теплонос.	непостоян.
4.1 - режим	ручной

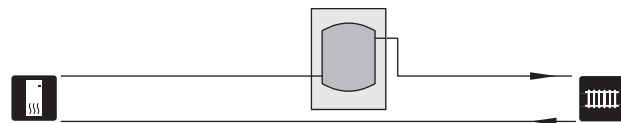
Варианты стыковки

S1155 можно подключать несколькими различными способами, некоторые из которых описаны ниже.

Дальнейшая информация о вариантах доступна в nibe.eu/ODM и соответствующих инструкциях по сборке используемого дополнительного оборудования. См. стр. 79 со списком дополнительного оборудования, используемого с S1155.

БУФЕРНЫЙ РЕЗЕРВУАР

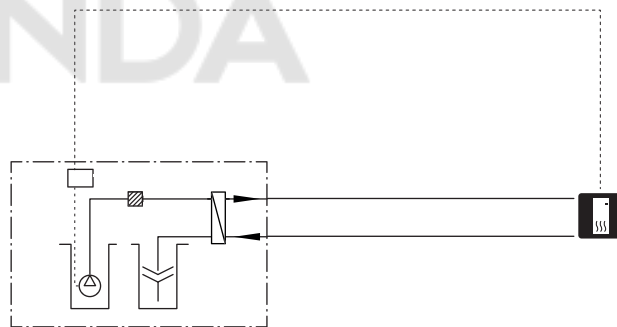
Если объем системы климат-контроля слишком незначителен для обеспечения выходной мощности теплового насоса, радиаторную систему можно дополнительно оборудовать буферным резервуаром, например, NIBE UKV.



СИСТЕМА ГРУНТОВЫХ ВОД

Для защиты теплообменника теплового насоса от грязи используется промежуточный теплообменник. Вода поступает в подземную фильтровальную установку или пробуренную скважину. См. стр. 29 с дополнительной информацией о подключении насоса грунтовых вод.

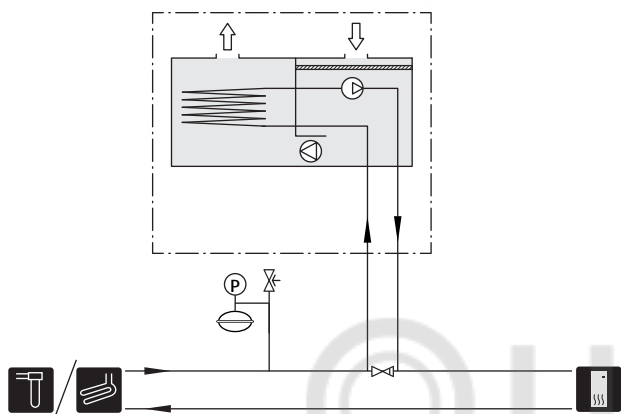
Если используется этот вариант стыковки, «мин. вых. рас.» в меню 7.1.2.8 «все уст. рас. нас.» необходимо заменить на подходящее значение во избежание замерзания теплообменника.



РЕКУПЕРАЦИЯ ВОЗДУХООБМЕНА

Установка может дополнительно оснащаться модулем вытяжного воздуха NIBE FLM S45 для рекуперации воздухообмена. Модуль

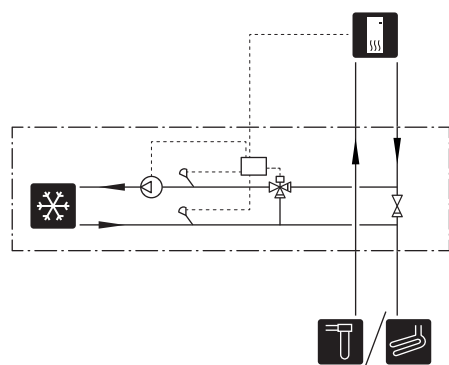
- Во избежание конденсации трубопроводы и другие холодные поверхности изолируются гидроизоляционным материалом.
- Систему рассола следует оснастить расширительным баком для компенсации давления. При наличии уравнительного сосуда его следует заменить.



ЕСТЕСТВЕННОЕ ОХЛАЖДЕНИЕ

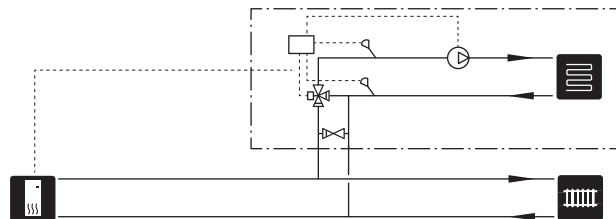
Дополнительное оборудование PCS 44 позволяет подключать пассивное охлаждение, например вентиляторные доводчики (фанкойлы). Система охлаждения подключается к контуру циркуляции рассола теплового насоса, посредством чего холод подается из коллектора через циркуляционный насос и регулирующий вентиль.

- Во избежание конденсации трубопроводы и другие холодные поверхности изолируются гидроизоляционным материалом.
- При повышенной потребности в охлаждении, требуется установка вентиляторных конвекторов с поддонами для сбора конденсата и сточным трубопроводом.
- Систему рассола следует оснастить расширительным баком для компенсации давления. При наличии уравнительного сосуда его следует заменить.



БОЛЕЕ ДВУХ СИСТЕМ КЛИМАТ-КОНТРОЛЯ

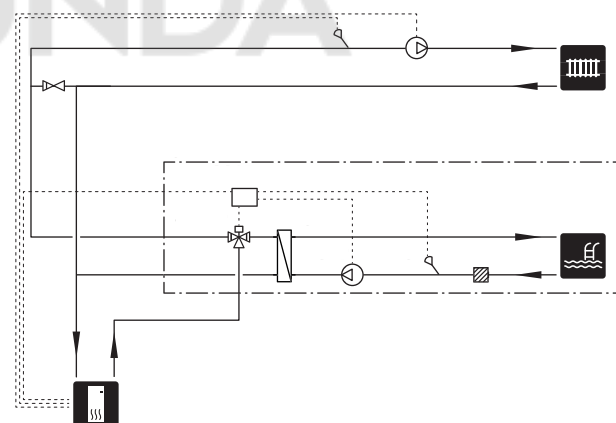
В зданиях с несколькими системами климат-контроля, требующими разной температуры подаваемого теплоносителя, можно подключать дополнительное оборудование ECS 40/ECS 41. Затем шунтирующий вентиль снижает температуру, например, для системы подогрева пола.



БАССЕЙН

С дополнительным устройством POOL 40 можно обогревать бассейн с помощью теплового насоса.

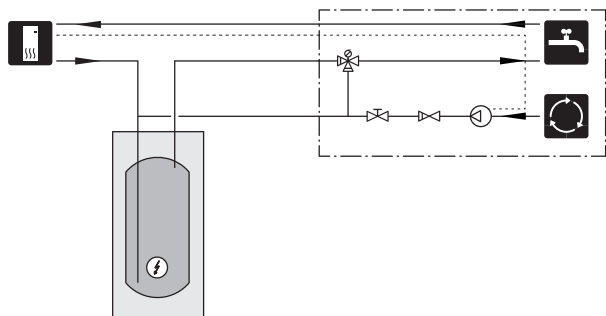
При обогреве бассейна теплоноситель прокачивается между S1155 и теплообменником бассейна с помощью внутреннего циркуляционного насоса теплового насоса.



ПОДКЛЮЧЕНИЕ ЦИРКУЛЯЦИИ ГОРЯЧЕЙ ВОДЫ

Циркуляция горячей воды

Циркуляционный насос может работать под управлением S1155 для циркуляции горячей воды. Циркулирующая вода должна иметь температуру, предотвращающую бактериальный рост и образование накипи, и отвечать государственным нормативам.



© LUNDA

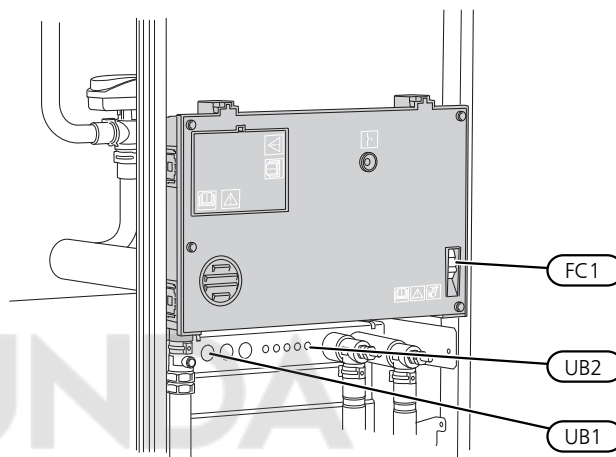
5 Электрические соединения

Общие сведения

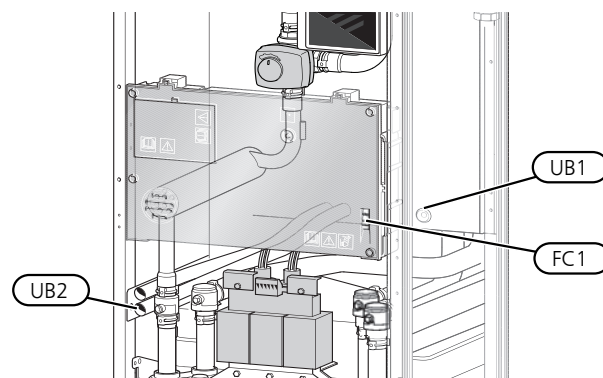
Всё электрооборудование, кроме наружных датчиков, комнатных датчиков и датчиков тока, уже подключено на заводе.

- Установку электрооборудования и электропроводку следует выполнять в соответствии с действующими нормативами.
- Отсоедините S1155 перед проверкой изоляции внутренней электропроводки.
- Если в здании имеется автоматический выключатель замыкания на землю, S1155 должен быть оборудован отдельным автоматическим выключателем замыкания на землю.
- S1155 следует подключать с помощью блокировочного выключателя. Характеристики зоны прокладки кабеля должны соответствовать номиналу используемого предохранителя.
- В случае использования микровыключателя он должен иметь характеристику не менее «С». Номинальный ток предохранителя см. в разделе «Технические характеристики».
- Во избежание помех не следует прокладывать кабели датчиков для внешних подключений вблизи кабелей высокого напряжения.
- Минимальная площадь сечения кабелей связи и кабелей датчиков для внешних подключений должна быть 0,5 мм² до 50 м, например, ЕККХ, LiYY или аналогичные.
- См. электросхему теплового насоса в отдельном руководстве по установке.
- При прокладке кабеля в S1155 следует использовать уплотнительные втулки кабеля (UB1 и UB2).

S1155-6, -12, -16



S1155-25



ПРИМЕЧАНИЕ

Установку и любые работы по техобслуживанию электрооборудования следует выполнять под контролем квалифицированного электрика. Перед проведением любых работ по техобслуживанию отключите электропитание с помощью автоматического выключателя.



ПРИМЕЧАНИЕ

Если кабель питания поврежден, только NIBE, сотрудники подразделения по работе с клиентами или аналогичные уполномоченные лица могут заменять его во избежание опасности и повреждений.



ПРИМЕЧАНИЕ

Перед запуском агрегатов проверьте соединения, напряжение сети и напряжения фаз во избежание повреждения электронных схем теплового насоса.



ПРИМЕЧАНИЕ

Не запускайте систему, не заполнив ее водой. Возможно повреждение компонентов системы.

МИКРОВЫКЛЮЧАТЕЛЬ

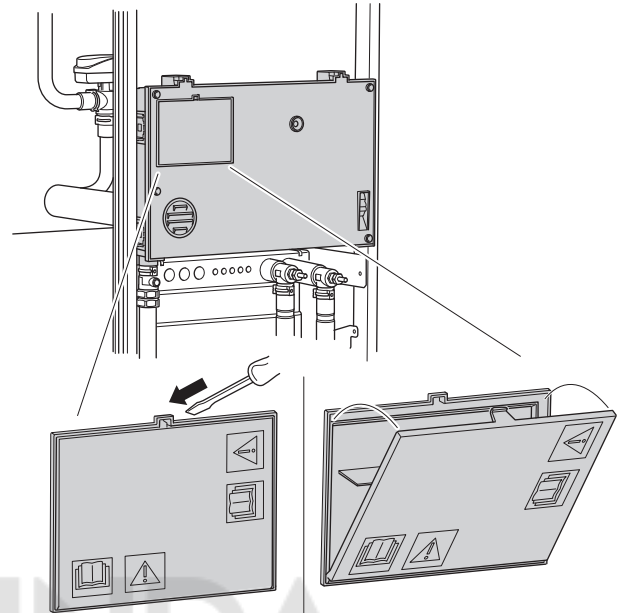
Рабочий контур в S1155 и некоторые его внутренние компоненты оснащены встроенными предохранителями с микровыключателями (FC1).

Устройство S1155-6 3x400 V не оснащено микровыключателями (FC1).

ДОСТУП К ЭЛЕКТРИЧЕСКОМУ СОЕДИНЕНИЮ

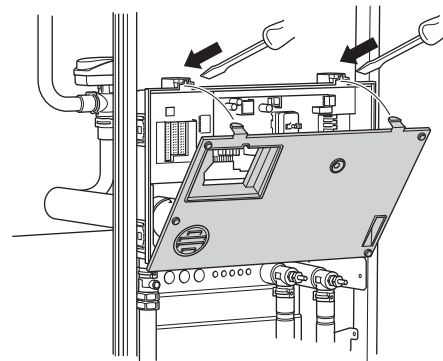
Снятие крышки

Крышка открывается с помощью отвертки.



Снятие крышек

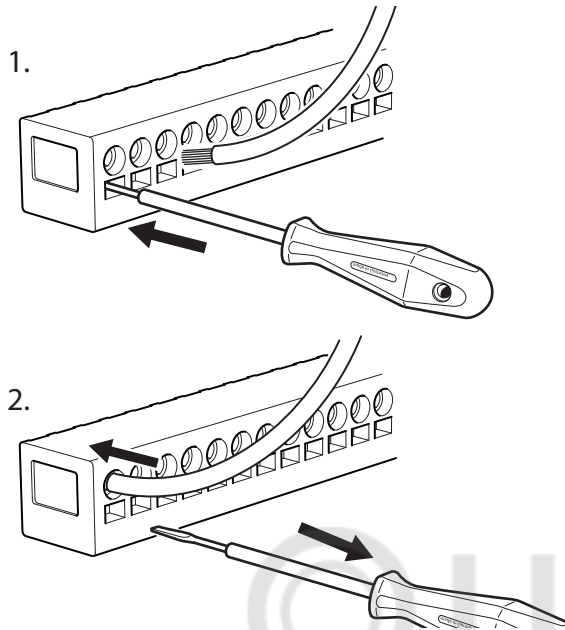
Крышка открывается с помощью отвертки.



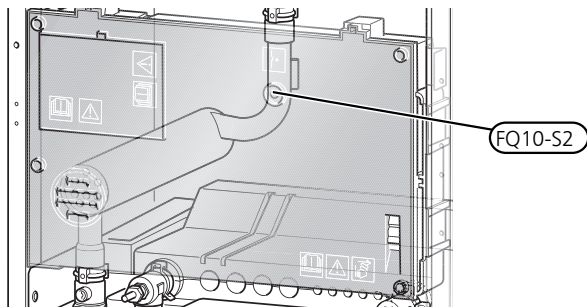
ФИКСАТОР КАБЕЛЯ

Используйте подходящий инструмент для освобождения/блокировки кабелей в клеммных колодках теплового насоса.

Клеммная колодка



ОГРАНИЧИТЕЛЬ ТЕМПЕРАТУРЫ



Ограничитель температуры (FQ10) отключает электропитание дополнительного источника тепла, если температура поднимается выше 89° C и обнуляется вручную.

Обнуление

Ограничитель температуры (FQ10) находится под передней крышкой. Обнуление ограничителя температуры осуществляется нажатием кнопки (FQ10-S2).

Соединения

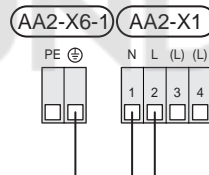
СОЕДИНЕНИЕ ЭЛЕКТРОПИТАНИЯ

Напряжение питания

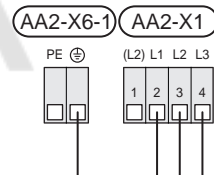
Поставляемый кабель входящего электропитания подключен к клеммной колодке X1 и X6-1 на печатной плате AA2.



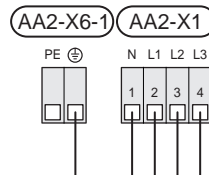
Соединение 1 x 230 В



Соединение 3 x 230 В



Соединение 3 x 400 В



Если требуется отдельное электропитание компрессора и электронагревателя, см. раздел «Внешняя блокировка функций».

Управление тарифом

Если питание погружного нагревателя и/или компрессора исчезает на какое-то время, это соединение следует одновременно заблокировать с помощью выбираемых входов, см. раздел «Выбираемые входы/выходы — возможный выбор для входов AUX».

Внешнее управляющее напряжение для системы управления



ПРИМЕЧАНИЕ

Применимо только к соединению электропитания 3x400 В.

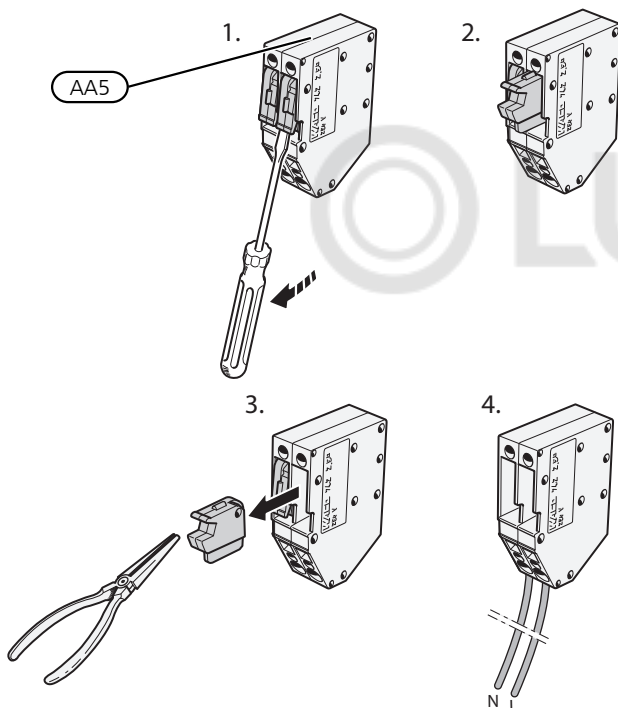


ПРИМЕЧАНИЕ

Снабдите все распределительные коробки предупреждающими табличками о внешнем напряжении.

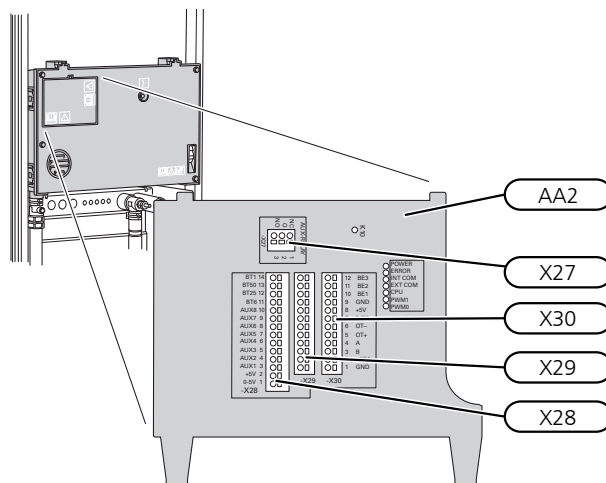
Управляющее напряжение (230 V ~ 50Hz) подключается к AA2:X5:N, X5:L и X6-2 (PE).

При подключении внешнего управляющего напряжения снимите перемычки с клеммной колодки X5.



ВНЕШНИЕ СОЕДИНЕНИЯ

Внешние соединения подключаются к клеммным колодкам X28, X29 и X30 на печатной плате (AA2).



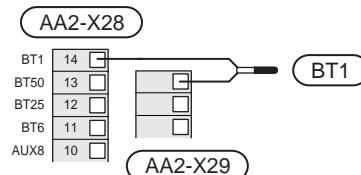
Датчики

Наружный датчик

Датчик наружной температуры (BT1) устанавливают в тени на стене, обращенной на север или северо-запад, таким образом, чтобы на него не попадало утреннее солнце.

Наружный датчик подключают к клеммной колодке AA2-X28:14 и к любому входу на клеммной колодке AA2-X29.

Если используется кабелепровод, его следует покрыть герметиком для предотвращения конденсации в капсуле датчика.

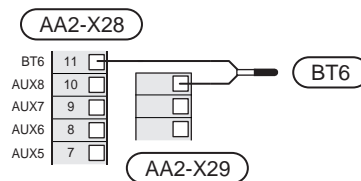


Датчик температуры, подача горячей воды

Датчик температуры подачи горячей воды (BT6) установлен в погружной трубе на водонагревателе.

Подключите наружный датчик к клеммной колодке AA2-X28:11 (или к одному из выбираемых входов AUX) и к любому входу на клеммной колодке AA2-X29.

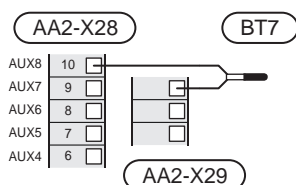
Настройки для горячей воды выполняются в меню 2 «Горячая вода».



Датчик температуры, верх бака горячей воды

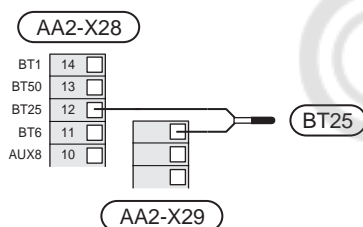
Датчик температуры верха бака горячей воды (BT7) можно подключать к S1155 для отображения температуры воды в верхней части бака (если этот датчик можно установить в верхней части бака).

Подключите наружный датчик к клеммной колодке X28:10 (или к одному из других выбираемых входов AUX) и к любому входу на клеммной колодке AA2-X29.



Датчик температуры, внешний подающий трубопровод

Если необходимо использовать датчик температуры, внешний подающий трубопровод (BT25), подключите его к клеммной колодке AA2-X28:12 и к любому входу на клеммной колодке AA2-X29.



Комнатный датчик

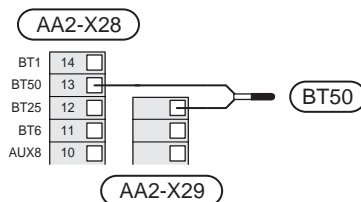
S1155 поставляется с комнатным датчиком (BT50), что позволяет отображать комнатную температуру и управлять ею на дисплее S1155.

Установите комнатный датчик в нейтральном положении там, где требуется заданная температура. Подходящее место может быть, например, на свободной внутренней стене коридора примерно в 1,5 м над полом. Важно, чтобы на правильное измерение комнатной температуры датчиком не влияло его месторасположение, например, в нише, между полками, за занавеской, над или рядом с источником тепла, на сквозняке от внешней двери или в месте воздействия прямых солнечных лучей. Закрытые термостаты радиаторов тоже могут вызвать проблемы.

S1155 работает без комнатного датчика, но если нужно считывать внутрикомнатную температуру помещения на дисплее S1155, необходимо установить комнатный датчик. Комнатный датчик подключают к клеммной колодке X28:13 и к любому входу на клеммной колодке AA2-X29.

Если планируется использовать датчик для изменения комнатной температуры в °C и/или для точной подстройки комнатной температуры, этот датчик необходимо активировать в меню 1.3 «Настройки комнатного датчика».

Если комнатный датчик используется в комнате с подогревом пола, он должен использоваться только для индикации комнатной температуры, но не для управления ею.

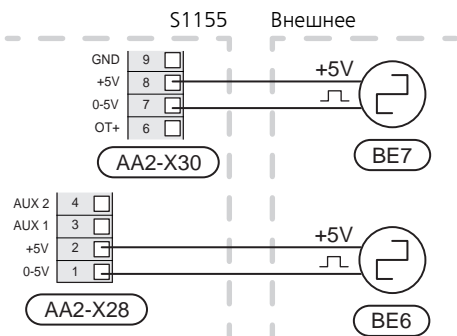


ВНИМАНИЕ!

Для изменения температуры в помещении требуется время. Например, короткие периоды времени в сочетании с подогревом пола не приведут к заметным изменениям комнатной температуры.

Внешний счетчик электроэнергии

Один или два электросчетчика (BE6, BE7) подключены к AA2-X28:1-2 или AA2-X30:7-8.



Активируйте электросчетчик (-и) в меню 7.2 и задайте нужное значение («Энергия импульса» или «Пульсы на кВт») в меню 7.2.19.

Блок контроля нагрузки

Встроенный монитор нагрузки

S1155 оснащается простым встроенным монитором нагрузки, который ограничивает приращение мощности для дополнительного электрического отопления, вычисляя, можно ли подключить следующее оборудование (приращение мощности) к соответствующей фазе без срабатывания указанного главного предохранителя. Если результирующая сила тока превысит номинал соответствующего главного предохранителя, приращение мощности запрещается. Номинальный ток главного предохранителя здания указывается в меню 7.1.9.

Монитор нагрузки с датчиком тока

При одновременном подключении в здании множества электропотребителей одновременно с дополнительным электрическим отоплением существует риск срабатывания главного предохранителя электросети здания. S1155 оснащен встроенным блоком контроля нагрузки, который с помощью датчика тока регулирует приращение мощности дополнительного электрического отопления, распределяя мощность между различными фазами или отключая дополнительное электрическое отопление в случае перегрузки определенной фазы. Если после отключения дополнительного источника тепла перегрузка не прекращается, то скорость компрессора снижается вплоть до полной остановки. Повторное подключение происходит при сокращении потребления тока другими потребителями.



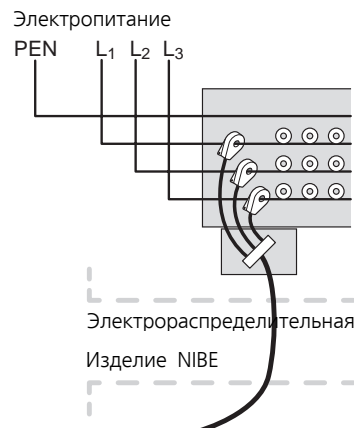
ВНИМАНИЕ!

Если установлены датчики тока, для максимальной функциональности необходимо активировать определение последовательности фаз в меню 7.1.9.

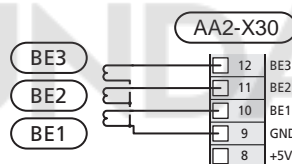
Соединение датчиков тока

Датчик тока следует установить на каждом входящем фазовом проводе в распределительной коробке для измерения тока. Распределительная коробка является наиболее подходящей точкой установки.

Соедините датчики тока с многожильным кабелем в корпусе непосредственно рядом с электрораспределительной коробкой. Многожильный кабель между корпусом и S1155 должен иметь площадь поперечного сечения не менее 0,5 мм².



Подсоедините кабель к клеммной колодке AA2-X30:9-12, где X30:9 является общей клеммной колодкой для трех датчиков тока.



СВЯЗЬ

Мультиустановка

Можно подсоединить несколько тепловых насосов, и для этого один тепловой насос выбирается в качестве главного блока, а остальные — в качестве подчиненных. Модели геотермальных тепловых насосов с функцией мультиустановки от NIBE можно подключить к S1155.

К главному блоку можно подключить до восьми тепловых насосов. В системах с несколькими тепловыми насосами каждый насос должен иметь уникальное название. Только один тепловой насос может быть «Главным блоком», и только один может быть, например, «Тепловым насосом 5». Главный блок / тепловой насос задаются в меню 7.3.1.

Наружные датчики температуры и управляющие устройства должны подключаться только к главному блоку, за исключением внешнего устройства управления модулем компрессора.



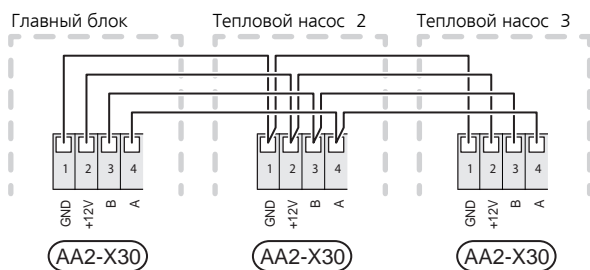
ПРИМЕЧАНИЕ

При совместном подключении нескольких тепловых насосов необходимо использовать внешний датчик температуры подаваемого теплоносителя (BT25) и внешний датчик линии возврата (BT71).

Подключите кабели связи между тепловыми насосами, как показано на рисунке, последовательно к клеммной колодке X30:1 (GND), X30:2 (+12V), X30:3 (B) и X30:4 (A) на печатной плате (AA2).

Используйте кабели типа LiYY, ЕККХ или аналогичные кабели.

На рисунке показан пример подключения нескольких S1155.



Соединение дополнительного оборудования

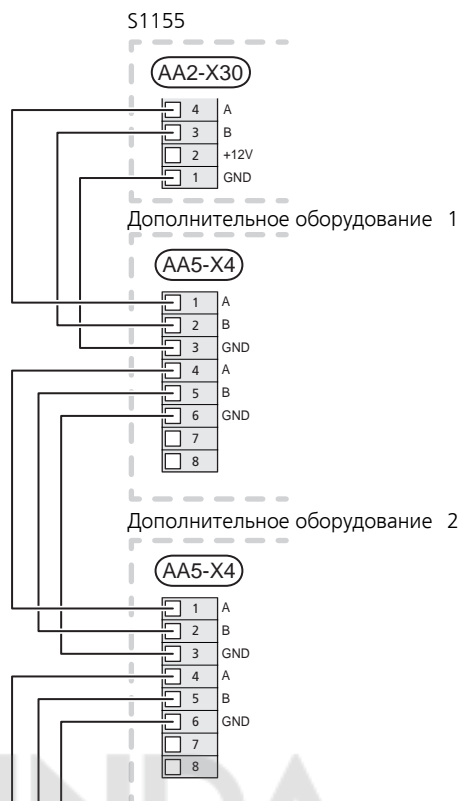
Инструкции по подключению дополнительного оборудования находятся в руководстве, поставляемом вместе с соответствующим дополнительным устройством. Список дополнительного оборудования, которое можно использовать с S1155, см. в разделе «Дополнительное оборудование». Здесь показано подключение для связи с наиболее распространенным дополнительным оборудованием.

Дополнительное оборудование со вспомогательной платой (AA5)

Дополнительное оборудование со вспомогательной платой (AA5) подключается к клеммной колодке AA2-X30:1,3,4 в S1155. Используйте кабели типа LiYY, ЕККХ или аналогичные.

Если необходимо подключить несколько дополнительных устройств, подключите первую вспомогательную плату непосредственно к клеммной колодке в S1155. Прочие платы аксессуаров подключаются к первой в последовательности.

Поскольку возможны различные подключения дополнительных устройств со вспомогательными платами (AA5), необходимо обязательно прочитать инструкции в руководстве устройства, которое вы собираетесь установить.

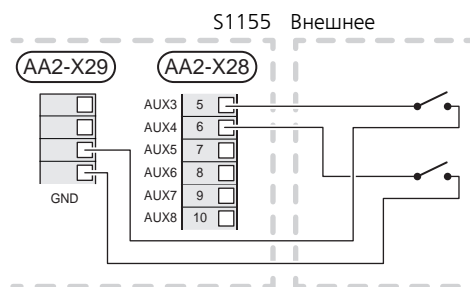


ВЫБИРАЕМЫЕ ВХОДЫ/ВЫХОДЫ

S1155 оснащен программно-управляемыми входами и выходами AUX на печатной плате (AA2) для подключения внешнего переключателя функции (контакт должен быть беспотенциальным) или датчика.

Войдите в меню 7.4 «Выбираемые входы/выходы» на дисплее, чтобы выбрать, к какому соединению AUX подключается каждая функция.

Выбираемыми входами для этих функций являются AA2-X28:3-11. Каждая функция подключается к любому входу и GND (AA2-X29).



В вышеприведенном примере используются входы AUX1 (AA2-X28:3) и AUX2 (AA2-X28:4).

Выбираемым выходом является AA2-X27.

Для использования некоторых функций может потребоваться дополнительное оборудование.



СОВЕТ!

Некоторые из следующих функций можно также активировать и запланировать с помощью настроек меню.

Возможный выбор для вспомогательных входов AUX

Датчик температуры

Датчик температуры можно подключить к S1155.

Возможные варианты:

- датчик температуры верха бака горячей воды (BT7) (показывает температуру воды в верхней части бака. Этот датчик температуры установлен в погружной трубе на водонагревателе.)
- Бойлер (BT52) (отображается, только если в меню 7.1.5 выбран дополнительный источник тепла с шунтовым управлением).
- Охлаждение/отопление (BT74): определяется время переключения между режимами охлаждения и отопления (можно выбрать, если функция охлаждения активирована в меню 7.2.1).
- температура возврата (BT71)

Мониторинг

Возможные варианты:

- аварийный сигнал от внешних устройств. Аварийный сигнал подключен к устройству управления; это значит, что в случае неисправности на дисплей выводится информационное сообщение. Беспотенциальный сигнал типа NO (нормально открытый) или NC (нормально закрытый).
- Уровень (дополнительное оборудование NV10), мониторинг давления / расхода для рассола (NC).

Внешняя активация функций

Для активации различных функций к S1155 можно подключить внешний переключатель функции.

Функция активна, пока замкнут переключатель.

Функции, которые можно активировать:

- принудительное управление насосом для рассола
- режим потребности в горячей воде «больше горячей воды»
- режим потребности в горячей воде «малая»
- «Внешняя регулировка»

При замыкании переключателя температура изменяется в °C (если комнатный датчик подключен и активирован). Если комнатный датчик не подключен или не активирован, устанавливается требуемое изменение «Температуры» (смещение кривой отопления) с выбранным числом шагов. Это значе-

ние регулируется в интервале от -10 до +10. Для внешней регулировки систем климат-контроля 2—8 требуется дополнительное оборудование.

– система климат-контроля 1—8

Значение для изменения устанавливается в меню 1.30.3 «Внешняя регулировка».

- Активация одной из четырех скоростей вентилятора.

(Может быть выбрана при активации дополнительного устройства вентиляции.)

Доступны следующие пять вариантов:

- 1—4 — нормально разомкнутые контакты (NO)
- 1 — нормально замкнутый контакт (NC)

Эта скорость вентилятора активируется, если выключатель замкнут. После размыкания выключателя восстанавливается нормальная скорость.

- SG ready



ВНИМАНИЕ!

Эта функция может использоваться только в электросетях, поддерживающих стандарт «SG Ready».

Для «SG Ready» требуется два входа AUX.

В случаях, когда требуется эта функция, она должна быть подключена к клеммной колодке X28 на печатной плате (AA2).

«SG Ready» — интеллектуальная форма управления тарифами, при которой поставщик электроэнергии может влиять на температуру воздуха в помещении, горячей воды и/или воды в бассейне (если применимо) или просто блокировать дополнительный источник тепла и/или компрессор в тепловом насосе в определенное время суток (можно выбрать в меню 4.2.3 после активации этой функции). Активируйте эту функцию, подключив беспотенциальные переключатели функций к двум входам, выбранным в меню 7.4 (SG Ready A и SG Ready B).

При замыкании или размыкании переключателя происходит одно из следующих событий:

– Блокировка (A: Замкнут, B: Разомкнут)

Режим «SG Ready» активен. Компрессор в S1155 и дополнительный источник тепла блокируются таким же образом, как при блокировке по дневному тарифу.

– Нормальный режим (A: открыт, B: открыт)

«SG Ready» не активен. Нет воздействия на систему.

— Режим низких цен (А: открыт, В: закрыт)

"«SG Ready» активен. Главной задачей системы является экономия расходов, для чего, например, может использоваться низкий тариф поставщика электроэнергии или избыточная мощность какого-либо собственного источника энергии (воздействие на систему можно настроить в меню 4.2.3).

— Режим избыточной мощности (А: закрыт, В: закрыт)

"SG Ready» активен. Система работает на полной мощности при избыточной мощности (очень низкая цена) у поставщика электроэнергии (воздействие на систему можно настроить в меню 4.2.3).

(А = SG Ready А и В = SG Ready В)

Внешняя блокировка функций

Для блокировки различных функций к S1155 можно подключить внешний переключатель функции. Переключатель должен быть беспотенциальным, и его замыкание должно соответствовать блокировке функции.



ПРИМЕЧАНИЕ

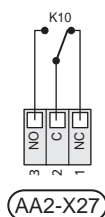
Блокировка создает риск замерзания.

Функции, которые можно заблокировать:

- Отопление (блокировка потребности в отоплении).
- подача горячей воды (приготовление горячей воды); при этом продолжает осуществляться циркуляция горячей воды;
- компрессор
- дополнительный источник тепла с внутренним управлением
- блокировка тарифа (дополнительный источник тепла, компрессор, отопление, охлаждение и подача горячей воды отсоединены).

Возможный выбор для вспомогательного выхода AUX (беспотенциального переменного реле)

Имеется возможность выполнить внешнее соединение через беспотенциальное переключающее реле (максимум 2 А) на печатной плате (AA2), клеммная колодка X27:NO,C,NC. Данную функцию необходимо активировать в меню 7.4.



На рисунке изображено реле в аварийном положении.

Если S1155 выключается или переходит в аварийный режим, реле находится в аварийном положении.



ВНИМАНИЕ!

Релейные выходы могут иметь общую максимальную нагрузку 2 А при активной нагрузке (230V AC).



СОВЕТ!

Если к выходу AUX требуется подключить более одной функции, требуется дополнительное оборудование АХС.

Дополнительные функции для внешнего соединения:

Индикация

- индикация аварийных состояний
- индикация общих аварийных сигналов
- индикация режима охлаждения (применяется только при наличии дополнительных устройств охлаждения)
- индикация пропуска
- режим отвода

Управление

- управление циркуляционным насосом для циркуляции горячей воды
- управление внешним циркуляционным насосом (для теплоносителя)
- управление внешним реверсивным клапаном для горячей воды

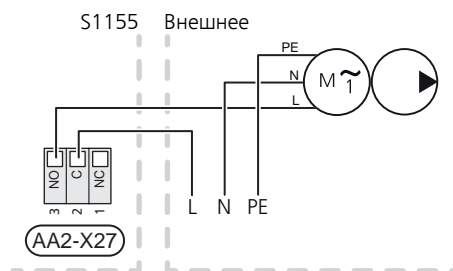


ПРИМЕЧАНИЕ

Необходимо нанести на соответствующую распределительную коробку знак предупреждения о напряжении от внешнего источника.

Подключение внешнего циркуляционного насоса

Внешний циркуляционный насос подключен к выходу AUX, как показано ниже.



Уставки

ДОПОЛНИТЕЛЬНАЯ МОЩНОСТЬ - МАКСИМАЛЬНАЯ МОЩНОСТЬ

Количество шагов, максимальные значения электрической мощности и электропитания при соединении для погружного нагревателя отличаются в зависимости от его модели. См. таблицы.

Использование дополнительного электрического источника тепла может ограничиваться в зависимости от страны.

Мощность погружного нагревателя разделена на ступени (четыре ступени, если для 3 × 400 В погружной нагреватель переключен на максимальную мощность 9 кВт) в соответствии с таблицей.

Уставка максимальной электрической мощности в дополнительной электрической мощности осуществляется в меню 7.1.5.1.

Ступени электропитания погружного нагревателя

В таблице показан полный фазный ток для погружного нагревателя при запуске. Если погружной нагреватель уже запущен и не используется на полную мощность, значения в таблице можно изменить, поскольку система управления вначале использует этот погружной нагреватель.

Переключение на максимальную электрическую мощность

Если необходима более высокая мощность, чем максимальная мощность погружного нагревателя (7 кВт), подключенная при доставке, можно переключить тепловой насос на максимальную мощность 9 кВт.

Переместите белый кабель из клеммной колодки X7-2:N в клеммную колодку X9:L(2) на печатной плате (AA2).

3×400 В (максимальная электрическая мощность, подключенная при доставке 7 кВт для S1155-12 / -16 / -25)

Макс. дополнительная мощность (кВт)	Макс. фазный ток L1(A)	Макс. фазный ток L2(A)	Макс. фазный ток L3(A)
0	–	–	–
1	–	–	4,3
2	–	8,7	–
3	–	8,7	4,3
4	–	8,7	8,7
5	–	8,7	13,0
6	8,7	8,7	8,7
7 ¹	8,7	8,7	13,0

¹ Заводская установка

3×400 В (максимальная электрическая мощность, подключенная при доставке 9 кВт для S1155-12 / -16 / -25)

Макс. дополнительная мощность (кВт)	Макс. фазный ток L1(A)	Макс. фазный ток L2(A)	Макс. фазный ток L3(A)
0	–	–	–
2	–	8,7	–
4	–	8,7	8,7
6	8,7	8,7	8,7
9	8,7	15,6	15,6

3×400 В, S1155-6

Макс. дополнительная мощность (кВт)	Макс. фазный ток L1(A)	Макс. фазный ток L2(A)	Макс. фазный ток L3(A)
0,0	–	–	–
0,5	2,2	–	–
1,0	–	4,3	–
1,5	2,2	4,3	–
2,0	–	–	8,7
2,5	2,2	–	8,7
3,0	–	4,3	8,7
3,5	2,2	4,3	8,7
4,0	–	11,5	7,5
4,5	2,2	11,5	7,5
5,0	–	7,5	15,6
5,5	2,2	7,5	15,6
6,0	–	11,5	15,6
6,5 ¹	2,2	11,5	15,6

¹ Заводская установка

3×230 В, S1155-6

Макс. дополнительная мощность (кВт)	Макс. фазный ток L1(A)	Макс. фазный ток L2(A)	Макс. фазный ток L3(A)
0,0	–	–	–
0,5	–	2,2	2,2
1,0	–	4,3	4,3
1,5	–	6,5	6,5
2,0	–	8,7	8,7
2,5	–	10,9	10,9
3,0	8,7	4,3	11,5
3,5	8,7	6,5	13,2
4,0	8,7	8,7	15,1
4,5 ¹	8,7	10,9	17,0

¹ Заводская установка

3×230 В, S1155-12

Макс. дополнительная мощность (кВт)	Макс. фазный ток L1(A)	Макс. фазный ток L2(A)	Макс. фазный ток L3(A)
0	–	–	–
2	–	8,7	8,7
4	8,7	8,7	15,1
6	15,1	15,1	15,1
9 ¹	15,1	27,2	27,2

¹ Заводская установка

1×230 В S1155-6

Макс. дополнительная мощность (кВт)	Макс. фазный ток L1(A)
0,0	–
0,5	2,2
1,0	4,3
1,5	6,5
2,0	8,7
2,5	10,9
3,0	13,0
3,5	15,2
4,0	17,4
4,5 ¹	19,6

¹ Заводская установка

1×230 В, S1155-12

Макс. дополнительная мощность (кВт)	Макс. фазный ток L1(A)
0,0	–
1,0	4,3
2,0	8,7
3,0	13,0
4,0	17,4
5,0	21,7
6,0	26,1
7,0 ¹	30,4

¹ Заводская установка

Если подключены датчики тока, S1155 контролирует фазные токи и автоматически назначает ступени мощности наименее загруженной фазе.



ПРИМЕЧАНИЕ

Если датчики тока не подключены, S1155 вычисляет, насколько большой будет сила тока при добавлении соответствующих ступеней мощности. Если расчетная сила тока окажется выше заданного номинала предохранителя, включение этой ступени мощности не разрешается.

АВАРИЙНЫЙ РЕЖИМ

Когда S1155 переключается в аварийный режим, система работает следующим образом:

- в качестве приоритета S1155 устанавливается отопление;
- по возможности выполняется подогрев горячей воды;
- Блок контроля нагрузки не подключен.
- напряжение погружного нагревателя изменяется согласно настройке в меню 7.1.8.2 «Аварийный режим»;
- температура подаваемого теплоносителя постоянная, если система не получает значение от наружного датчика (BT1).

Можно включить аварийный режим, когда S1155 работает и когда он отключен.

Когда аварийный режим активен, индикатор меняет цвет на желтый.

Чтобы включить аварийный режим, когда S1155 работает, нажмите кнопку включения (SF1) и удерживайте ее в течение 2 с, после чего выберите «Аварийный режим» из меню выключения.

Чтобы включить аварийный режим, когда S1155 выключен, нажмите кнопку включения (SF1) и удерживайте ее в течение 5 с. (Для выключения аварийного режима нажмите кнопку один раз.)

6 Ввод в эксплуатацию и регулировка

Подготовка

1. Проверьте наличие воды во всех нагревателях горячей воды и системах климат-контроля.



ВНИМАНИЕ!

Проверьте микровыключатель и защитные прерыватели двигателя. Во время транспортировки они могли сработать.



ПРИМЕЧАНИЕ

Не выполняйте пуск S1155, если существует риск, что вода в системе замерзла.

Заполнение и вентиляция



ВНИМАНИЕ!

Недостаточная вентиляция может привести к повреждению внутренних компонентов S1155.

ЗАПОЛНЕНИЕ СИСТЕМЫ КЛИМАТ-КОНТРОЛЯ И ОТВОД ВОЗДУХА

Заполнение

1. Откройте заправочный клапан (внешний, не поставляемый с изделием). Заполните систему климат-контроля водой.
2. Откройте воздуховыпускной клапан.
3. Когда в выходящей из воздуховыпускного клапана воде не будет воздуха, закройте клапан. Через некоторое время давление начнет увеличиваться.
4. После достижения правильного давления закройте заправочный клапан.

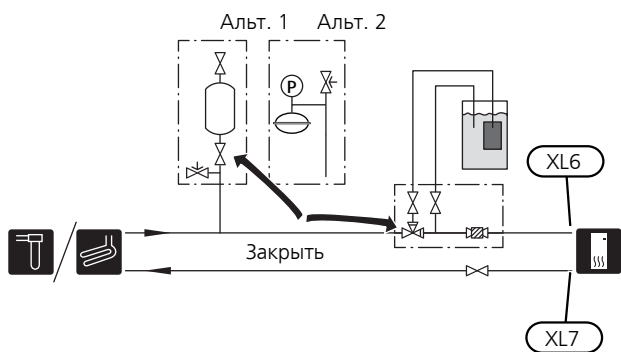
Вентиляция

1. Стравите воздух из теплового насоса посредством воздуховыпускного клапана, а из остальной системы климат-контроля — с помощью соответствующих воздуховыпускных клапанов.
2. Продолжайте доливку и вентиляцию до полного удаления воздуха и достижения правильного давления.

ЗАПОЛНЕНИЕ И ВЕНТИЛЯЦИЯ СИСТЕМЫ РАССОЛА

Заполняя систему рассола, смешайте воду и антифриз в открытом контейнере. Смесь должна быть защищена от замерзания примерно до температуры -15°C . Рассол заливается путем подключения заправочного насоса.

1. Проверьте систему рассола на предмет утечек.
2. Подключите заправочный насос и возвратный трубопровод к заправочному соединению системы рассола (дополнительное оборудование).
3. Если применяется вариант 1 (урavnительный сосуд), закройте клапан под урavnительным сосудом.
4. Закройте реверсивный клапан заправочного соединения.
5. Откройте клапаны на заправочном штуцере.
6. Запустите заливной насос.
7. Заливайте жидкость до тех пор, пока она не начнет поступать в возвратный трубопровод.
8. Закройте клапаны на заправочном штуцере.
9. Откройте реверсивный клапан заправочного соединения.
10. Если применяется альтернативное решение с 1 (урavnительный сосуд), откройте клапан под урavnительным сосудом (CM2).



Пусковые работы и технический контроль

РУКОВОДСТВО ПО НАЧАЛУ РАБОТЫ



ПРИМЕЧАНИЕ

Перед запуском S1155 следует залить воду в систему климат-контроля.



ПРИМЕЧАНИЕ

Если подключено несколько тепловых насосов, необходимо сначала запустить руководство по началу работы в подчиненных тепловых насосах.

В тепловых насосах, которые не являются главным блоком, можно выполнять настройки только циркуляционных насосов каждого теплового насоса. Другие настройки осуществляются и контролируются главным блоком.

1. Запустите S1155, нажав кнопку включения один раз (SF1).
2. Следуйте указаниям, приведенным в руководстве по началу работы на дисплее. Если руководство по началу работы не запускается при запуске S1155, запустите его вручную в меню 7.7.



СОВЕТ!

Для ознакомления с более исчерпывающим введением в систему управления установки (эксплуатация, меню и др.) см. раздел «Управление — введение».

Если при запуске S1155 здание охлаждено, компрессор может не справиться с производством требуемого объема горячей воды и отопления без использования дополнительного источника тепла.

Ввод в эксплуатацию

При первом запуске установки запускается руководство по началу работы. В инструкциях руководства по началу работы указывается, какие операции необходимо выполнить при первом запуске, а также какие основные настройки установки следует выбрать.

Руководство по началу работы обеспечивает правильность запуска и поэтому не может быть пропущено.

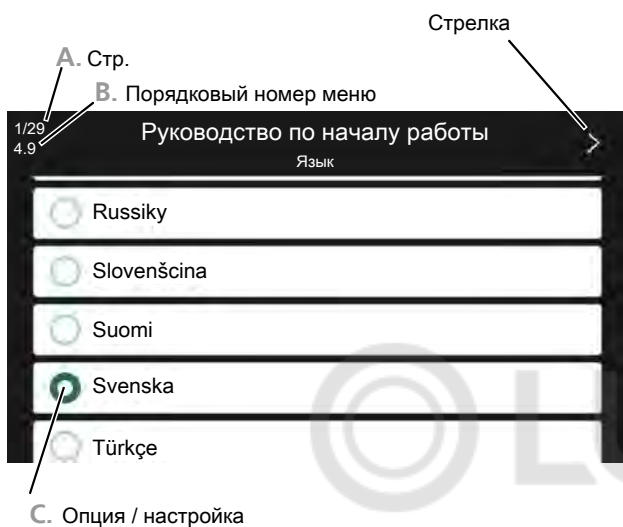


ВНИМАНИЕ!

Пока отображается руководство по началу работы, авт. запуск функционирования установки выключен.

Руководство по началу работы будет отображаться при каждом перезапуске установки, если его не отключить на последней странице.

Операции в руководстве по началу работы



А. Стр.

Здесь вы можете увидеть, как далеко вы продвинулись в руководстве по началу работы.

Проведите пальцем вправо или влево для просмотра этих страниц.

Также можно нажать на стрелки в верхних углах для просмотра.

В. Номер меню

Здесь можно узнать, какое меню в системе управления является основным для этой страницы руководства по началу работы.

Если хотите больше узнать о затронутых меню, обратитесь к меню помощи либо прочтите руководство по установке.

С. Опция / настройка

Здесь задаются уставки для системы.

ПОСЛЕДУЮЩАЯ РЕГУЛИРОВКА И ВЕНТИЛЯЦИЯ

Регулировка насоса, автоматическое управление

Сторона рассола

Для установки правильного расхода в системе рассола следует установить правильную скорость насоса рассола. S1155 снабжен насосом рассола, управление которым в стандартном режиме выполняется автоматически. Для определенных функций и дополнительных устройств может потребоваться ручной запуск и установка правильной скорости.



СОБЕТ!

Для оптимальной работы с несколькими установленными тепловыми насосами в составе мультиустановки все они должны быть оснащены компрессором одного размера.

Это автоматическое управление осуществляется, когда компрессор во время работы устанавливает скорость насоса рассола, чтобы получить оптимальную разность температур между подающей и возвратной линиями.

Сторона теплоносителя

Для установки правильного потока в системе теплоносителя следует установить правильную скорость рассольного насоса. S1155 снабжен насосом теплоносителя, управление которым в стандартном режиме может выполняться автоматически. Для определенных функций и дополнительных устройств может потребоваться ручной запуск и установка правильной скорости.

Это автоматическое управление осуществляется, когда компрессор во время работы устанавливает скорость насоса теплоносителя для соответствующего режима работы, чтобы получить оптимальную разность температур между подающей и возвратной линиями. Во время режима отопления используются заданные значения температуры наружного воздуха и перепада температур в меню 7.1.6.2. Если необходимо, максимальную скорость циркуляционного насоса можно ограничить в меню 7.1.2.2.

Регулировка насоса, ручное управление

Сторона рассола

Изделие S1155 оснащено насосом рассола с возможностью автоматического управления. Для ручного управления отключите «Авто» в меню 7.1.2.7, после чего задайте скорость в соответствии со схемой ниже.



ВНИМАНИЕ!

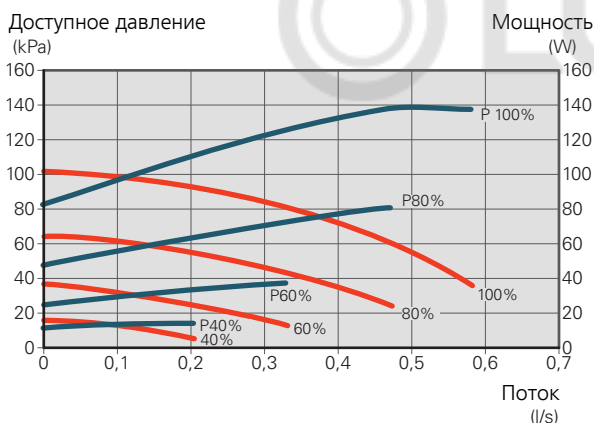
При использовании аксессуара для «пассивного» охлаждения необходимо задать скорость работы рассольного насоса в меню 7.1.2.7.

Установите скорость насоса, когда система выйдет на рабочий режим (в идеале через 5 минут после пуска компрессора).

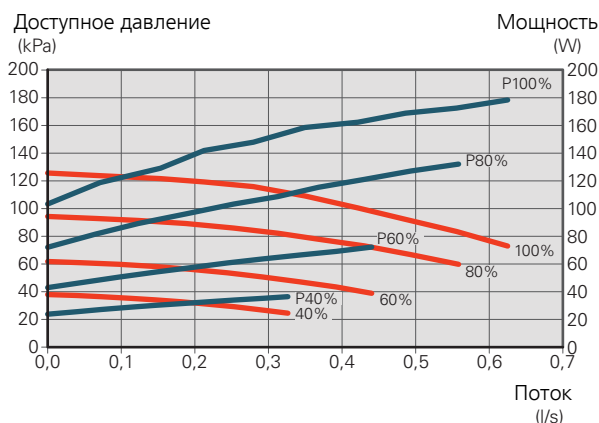
Отрегулируйте расход, чтобы разность температур между потоками рассола на выходе (BT11) и входе (BT10) была в диапазоне 2—5 °С. Проверьте эти температуры в меню 3.1 «Рабочая информация» и регулируйте скорость насоса рассола (GP2), пока не будет достигнута необходимая разность температур. Большая разность указывает на низкий расход рассола, незначительная разность — на высокий расход рассола.

- Доступное давление, кПа
- p Электрическая мощность, Вт

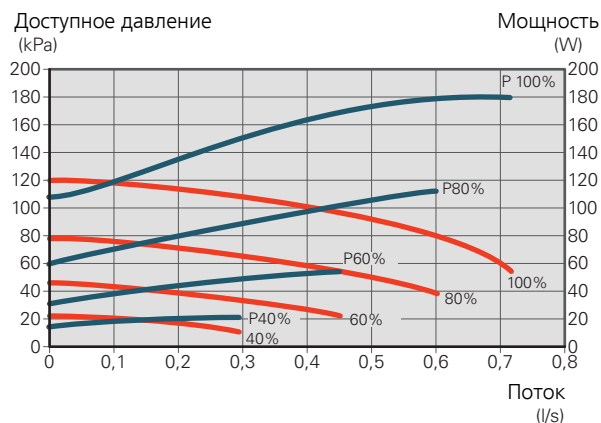
S1155 6 кВт



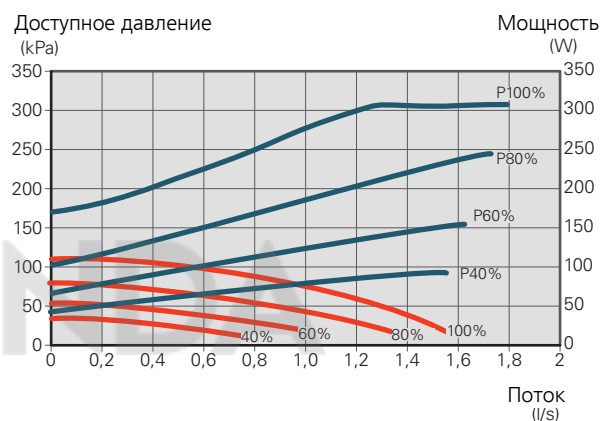
S1155 12 кВт



S1155 16 кВт



S1155 25 кВт



Страна теплоносителя

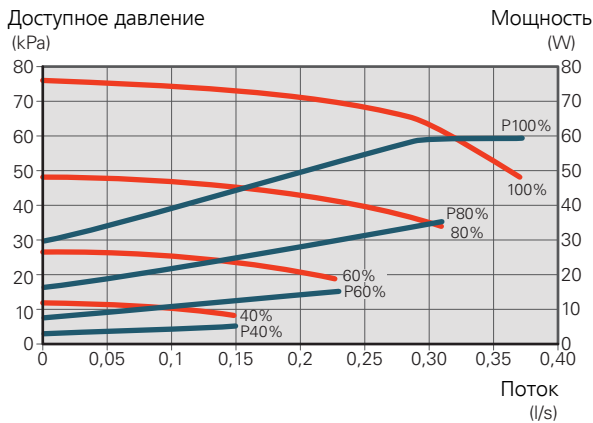
Изделие S1155 оснащено насосом теплоносителя с возможностью автоматического управления. Для ручного управления отключите «Авто» в меню 7.1.2.2, после чего задайте скорость в соответствии со схемами ниже.

Для работы необходимо обеспечить подходящую разность температур потока (для отопления: 5—10 °С, для приготовления горячей воды: 5—10 °С, для обогрева бассейна: около 15 °С) между датчиком температуры теплоносителя подающего и обратного трубопроводов. Проверьте эти температуры в меню 3.1 «Рабочая информация» и регулируйте скорость насоса теплоносителя (GP1), пока не будет достигнута нужная разность температур. Большая разность указывает на слабую подачу теплоносителя, а небольшая — на интенсивную подачу теплоносителя.

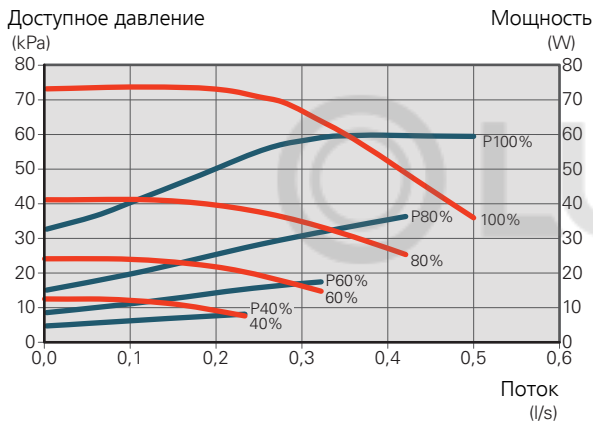
На нижеприведенных диаграммах считайте требуемую скорость насоса теплоносителя в режиме ручного управления.

— Доступное давление, кПа
 — р Электрическая мощность, Вт

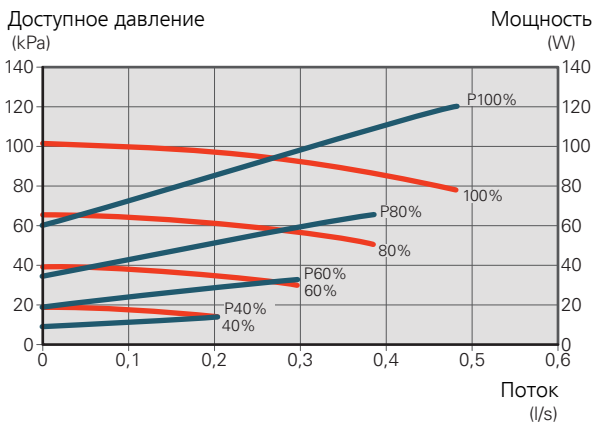
S1155 6 кВт



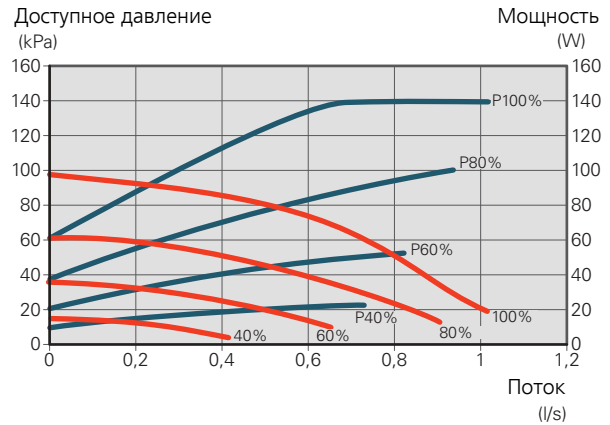
S1155 12 кВт



S1155 16 кВт



S1155 25 кВт



Повторная регулировка, вентиляция, сторона теплоносителя

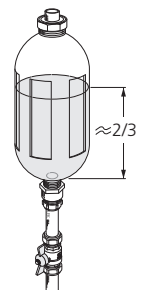
На начальном этапе из горячей воды выделяется воздух, поэтому может понадобиться выполнить его отвод. Если из теплового насоса или системы климат-контроля слышится бульканье, требуется дополнительная вентиляция всей системы. Проверьте давление в расширительном баке для компенсации давления (СМ1) с помощью манометра (ВР5). Если давление падает, следует заполнить систему.

Повторная регулировка, вентиляция, сторона коллектора

Уравнительный сосуд

Проверьте уровень жидкости в уравнительном сосуде ((СМ2)). Если уровень жидкости снизился, заполните систему.

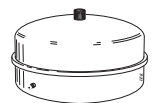
1. Закройте клапан под сосудом.
2. Отсоедините соединение наверху сосуда.
3. Заливайте рассол до тех пор, пока сосуд не наполнится прилб. на 2/3.
4. Снова подсоедините разъем наверху сосуда.
5. Откройте клапан под сосудом.



При необходимости увеличить давление в системе следует закрыть клапан на главном отводящем трубопроводе, когда рассольный насос (GP2) работает и уравнительный сосуд (СМ2) открыт, чтобы жидкость отводилась из сосуда.

Расширительный бак

Если вместо уравнительного сосуда используется расширительный бак для компенсации давления ((СМ3)), уровень давления контролируется с помощью манометра (ВР6). Если давление падает, следует заполнить систему.

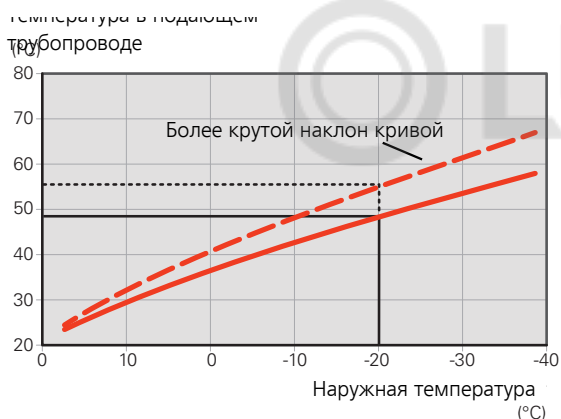


Установка кривой отопления

В меню «Кривая, отопление» можно просмотреть кривую нагрева для своего дома. Кривая предназначена для обеспечения стабильной внутрикомнатной температуры, независимо от наружной температуры, и для энергоэффективной работы. С помощью этой кривой S1155 определяет температуру воды для системы климат-контроля (температуру подаваемого теплоносителя) и, следовательно, внутрикомнатную температуру.

КОЭФФИЦИЕНТ КРИВОЙ

Наклон кривой нагрева указывает, на сколько градусов следует увеличить/уменьшить температуру подаваемого теплоносителя при снижении/повышении наружной температуры. Более крутой наклон означает более высокую температуру подаваемого теплоносителя при определенной наружной температуре.

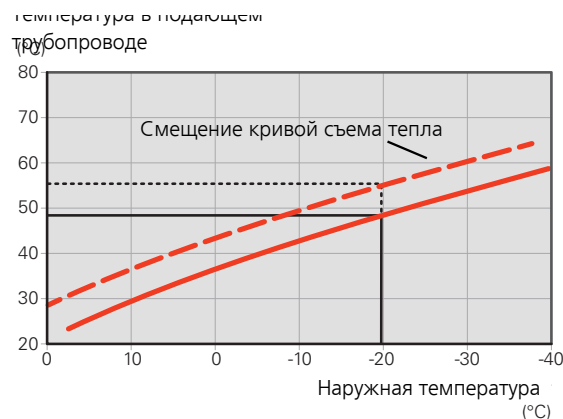


Оптимальный наклон кривой зависит от климатических условий в той или иной местности, наличия в доме радиаторов, вентиляторных доводчиков (фанкойлов) или подогрева пола и качества теплоизоляции дома.

Кривая отопления задается при установке системы отопления, но может потребоваться ее дальнейшая регулировка. В большинстве случаев дальнейшая регулировка кривой не требуется.

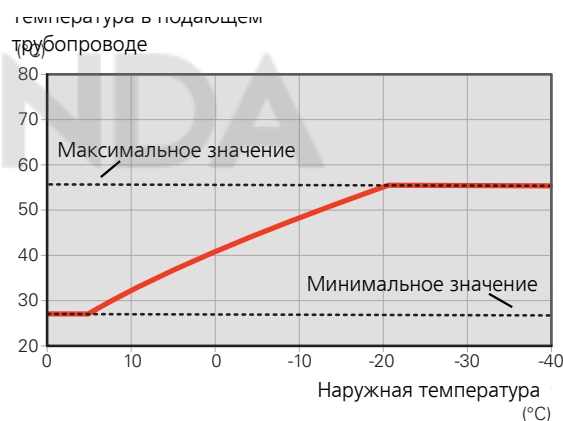
СМЕЩЕНИЕ КРИВОЙ

Смещение кривой отопления означает, что температура подаваемого теплоносителя меняется на одну и ту же величину для всех наружных температур. Например, смещение кривой на +2 ступеней увеличивает температуру подаваемого теплоносителя на 5 °C при всех наружных температурах.



ТЕМПЕРАТУРА ПОДАВАЕМОГО ТЕПЛОНОСИТЕЛЯ — МАКСИМАЛЬНЫЕ И МИНИМАЛЬНЫЕ ЗНАЧЕНИЯ

Поскольку невозможно рассчитать температуру подающего трубопровода выше максимальной уставки или ниже минимальной уставки, кривая нагрева становится плоской при таких температурах.



ВНИМАНИЕ!

При наличии систем подогрева пола максимальная температура подаваемого теплоносителя обычно устанавливается между 35 и 45 °C.

Проверьте макс. температуру пола вместе с поставщиком пола.

РЕГУЛИРОВАНИЕ КРИВОЙ



1. Выберите систему климат-контроля (при наличии двух и более), для которой следует изменить кривую нагрева.
2. Выберите наклон и смещение кривой.
3. Выберите максимальную и минимальную температуру теплоносителя.



ВНИМАНИЕ!

Кривая 0 означает, что используется **собственная кривая**.

Настройки для **собственная кривая** выполняются в меню 1.30.7.

ДЛЯ СЧИТЫВАНИЯ КРИВОЙ ОТОПЛЕНИЯ

1. Перетащите круг на ось с наружной температурой.
2. Считайте значение температуры подаваемого теплоносителя в круге на другой оси.

7 myUplink



С помощью myUplink вы можете управлять установкой отовсюду и в любое время. В случае любой неисправности вы получите аварийный сигнал прямо по электронной почте или в виде push-уведомления в приложении myUplink, что позволит быстро принять меры.

Подробнее см. на сайте myuplink.com.

Технические характеристики

Чтобы myUplink мог обмениваться информацией с S1155, нужно следующее:

- беспроводная сеть или сетевой кабель;
- Интернет-подключение, к которому может подключиться S1155;
- учетная запись на myuplink.com.

Мы рекомендуем пользоваться нашими мобильными приложениями для myUplink.

Для получения дополнительной информации посетите myuplink.com.

Подключение

Если у вас еще нет учетной записи, зарегистрируйтесь в мобильном приложении или на сайте myuplink.com.

СОЕДИНЕНИЕ С СИСТЕМОЙ



ВНИМАНИЕ!

Прежде чем вы сможете подключиться к myUplink, необходимо выбрать тип подключения (проводное/Wi-Fi) в меню 5.2.1 или 5.2.2.

При первом соединении вам необходимо подключить свою систему к зарегистрированной учетной записи через мобильное приложение или myuplink.com. Здесь также можно пригласить и/или добавить новых пользователей.

ОТКЛЮЧЕНИЕ ПОЛЬЗОВАТЕЛЕЙ

Вы можете отключить пользователей, подключенных к вашей системе.

Для этого перейдите в меню 5.1 — myUplink.



ПРИМЕЧАНИЕ

После того как вы отключите всех пользователей, никто не сможет контролировать вашу систему или управлять ей через myUplink, не подключившись к ней снова.

Диапазон услуг

myUplink предоставляет доступ к различным уровням обслуживания. Кроме базового уровня, вы можете выбрать два уровня обслуживания, предоставляемые за фиксированную ежегодную плату (ее размер зависит от выбранных функций).

Базовый уровень позволяет контролировать систему, управлять аварийными сигналами и читать диаграммы, содержащие информацию за последний месяц.

Если вы хотите читать более старую информацию, а также получать информацию, основанную на дополнительных параметрах, и/или изменять настройки, выберите уровень обслуживания, предоставляемый за дополнительную плату.

Уровень обслуживания	Основные компоненты	Расширенная история за дополнительную плату	Изменение настроек за дополнительную плату
Наблюдатель	X	X	X
Аварийная сигнализация	X	X	X
Журнал	X	X	X
Расширенная история	-	X	-
Управление	-	-	X

Мобильные приложения для myUplink

Эти мобильные приложения можно загрузить бесплатно из того магазина приложений, которым вы обычно пользуетесь для загрузки мобильных приложений. Вход в мобильное приложение выполняется с помощью той же информации учетной записи, что и на сайте myuplink.com.



8 Управление - введение

Дисплей



ИНДИКАТОР

Индикатор показывает текущее рабочее состояние. Он:

- горит белым светом в обычном режиме;
- горит желтым светом в аварийном режиме.
- горит красным светом в случае развернутой аварийной сигнализации.
- мигает белым при наличии активного извещения.
- не горит, когда S1155 выключен.

Если индикатор красный, информация и рекомендации о возможных действиях выводятся на дисплей.



СОВЕТ!

Вы также можете получить эту информацию через myUplink.

USB-ПОРТ

Над дисплеем расположен USB-порт, который можно использовать, например, для обновления программного обеспечения. Чтобы загрузить новейшую версию программного обеспечения для установки, посетите myuplink.com и выберите вкладку Software (Программное обеспечение).



СОВЕТ!

Если вы подключите изделие к сети, вы сможете обновлять программное обеспечение, не используя USB-порт. См. раздел «myUplink».

КНОПКА ВКЛЮЧЕНИЯ

Кнопка включения (SF1) выполняет три функции:

- запуск;
- выключение;
- включение аварийного режима.

Для запуска: нажмите кнопку включения один раз.

Для выключения или перезапуска: нажмите кнопку включения один раз. Будет отображено меню с различными вариантами.

Для жесткого выключения нажмите кнопку включения и удерживайте ее 5 с.

Можно включить аварийный режим, когда S1155 работает и когда он отключен.

Чтобы включить аварийный режим, когда S1155 работает, нажмите кнопку включения (SF1) и удерживайте ее в течение 2 с, после чего выберите «Аварийный режим» из меню выключения.

Чтобы включить аварийный режим, когда S1155 выключен, нажмите кнопку включения (SF1) и удерживайте ее в течение 5 с. (Для выключения аварийного режима нажмите кнопку один раз.)

ДИСПЛЕЙ

На дисплее отображаются инструкции, настройки и оперативная информация.

Навигация

S1155 оснащен сенсорным экраном. Вы можете выполнять навигацию, просто нажимая на экран и проводя по нему пальцем.

ВЫБРАТЬ

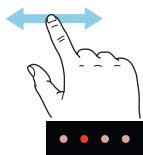
Большинство опций и функций активируются легким нажатием пальца на дисплей.



ПРОСМОТР

Точки возле нижнего края означают наличие дополнительных страниц.

Проведите пальцем вправо или влево для просмотра этих страниц.



ПРОКРУТКА

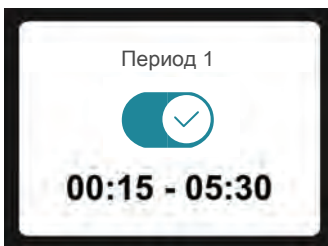
Если в меню есть несколько подменю, можно просмотреть дополнительную информацию, проведя пальцем по экрану вверх или вниз.



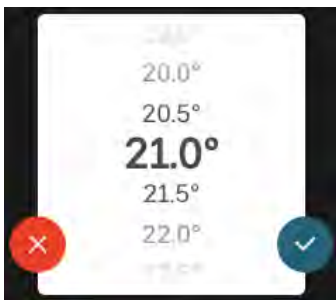
ИЗМЕНЕНИЕ НАСТРОЙКИ



Нажмите на настройку, которую хотите изменить.

Если это настройка с двумя состояниями, она изменится при нажатии.



Если имеется несколько возможных значений, появится колесо прокрутки. Чтобы найти нужное значение, проведите по нему пальцем вверх или вниз.



Нажмите , чтобы сохранить изменения, или , если не хотите вносить изменения.

ЗАВОДСКАЯ УСТАНОВКА

Заводские значения настроек помечены *.



МЕНЮ СПРАВКИ



Во многих меню имеется символ, указывающий на наличие дополнительной справки.

Нажмите на этот символ, чтобы открыть текст справки.

Чтобы просмотреть весь текст, может понадобиться провести пальцем по экрану.

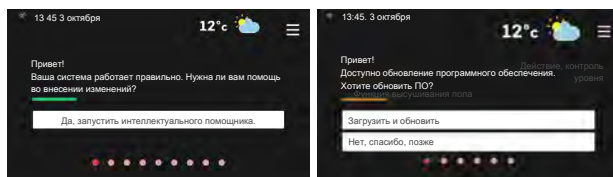
Типы меню

ГЛАВНЫЕ ЭКРАНЫ

Интеллектуальный помощник

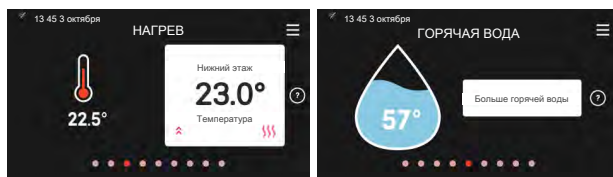
Интеллектуальный помощник помогает просматривать информацию о текущем состоянии и облегчает выполнение самых распространенных настроек. Информация, которую вы видите, зависит от имеющегося у вас изделия и подключенного к нему дополнительного оборудования.

Выберите вариант и нажмите на него, чтобы продолжить. Инструкции на экране помогают сделать правильный выбор или предоставляют информацию о происходящем.

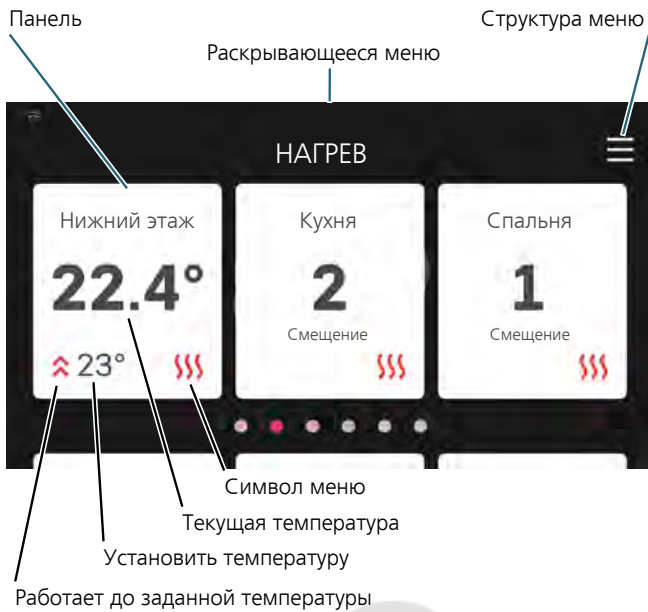


Страницы функций

На страницах функций можно просматривать информацию о текущем состоянии и легко выполнять самые распространенные настройки. Страницы функций, которые вы видите, зависят от имеющегося у вас изделия и подключенного к нему дополнительного оборудования.



Проведите пальцем вправо или влево для просмотра страниц функций.



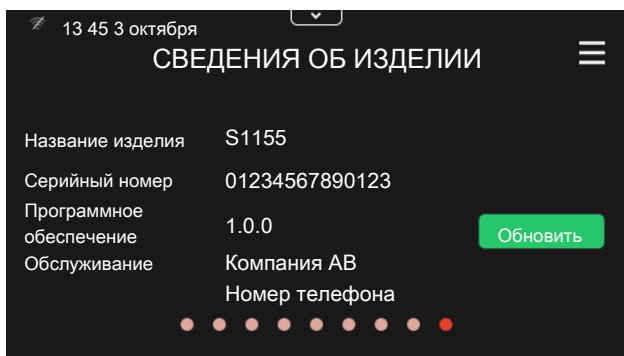
Нажмите на панели, чтобы изменить нужное значение. На некоторых страницах функций можно провести пальцем вверх или вниз, чтобы получить больше карточек.

Сведения об изделии

При выполнении обслуживания рекомендуется всегда открывать страницу сведений об изделии. Ее можно найти среди страниц функций.

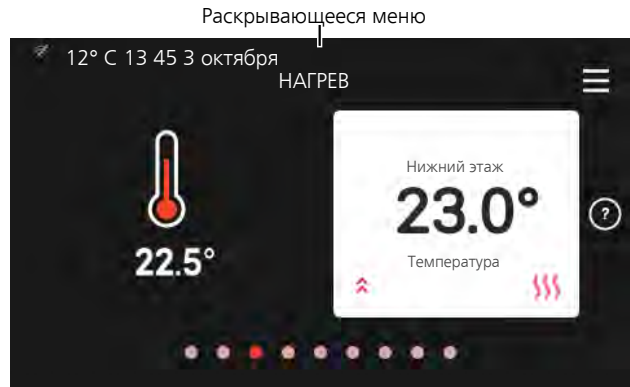
Здесь можно найти информацию о названии и серийном номере изделия, версии программного обеспечения и назначении. Когда новое программное обеспечение доступно для загрузки, вы можете загрузить его здесь (при условии подключения S1155 к myUplink).

СОВЕТ!
Вводите сведения об обслуживании в меню 4.11.1.

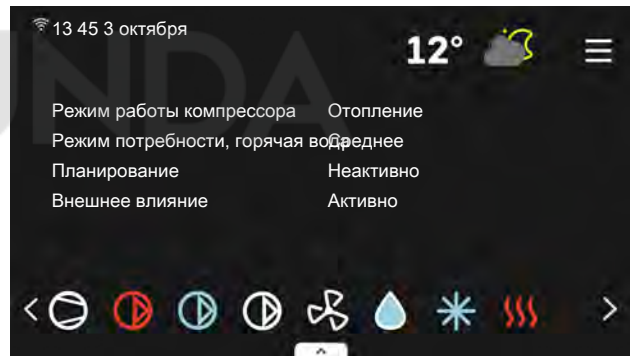


Раскрывающееся меню

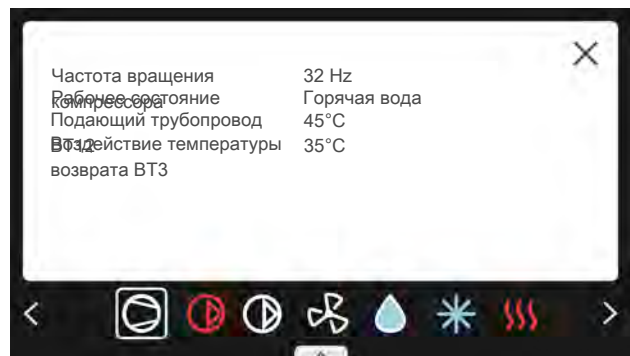
С главных экранов можно открыть новое окно, содержащее дополнительную информацию, для чего нужно провести вниз пальцем по раскрывающемуся меню.



Раскрывающееся меню отображает текущее состояние S1155, режим работы и то, что делает S1155 в этот момент.

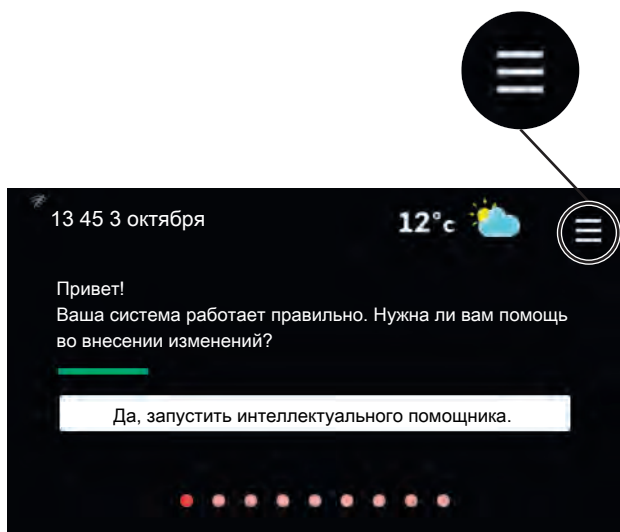


Нажмите на значки у нижнего края меню для дополнительной информации о каждой функции.



СТРУКТУРА МЕНЮ

В дереве меню можно найти все меню и выполнить расширенные настройки.



Можно всегда нажать «X», чтобы вернуться к главным экранам.



9 Управление - меню

В мультиустановках с несколькими тепловыми насосами некоторые меню также отображаются на дисплеях тепловых насосов, не являющихся главным блоком.

Меню 1. Температура в помещении

ОБЗОР

1.1. Температура	1.1.1. Отопление
	1.1.2. Охлаждение ¹
	1.1.3. Влажность ¹
1.2. Вентиляция ¹	1.2.1. Скорость вентилятора ¹
	1.2.2. Ночное охлаждение ¹
	1.2.3. FLMOхлаждение ¹
	1.2.4. Адаптивная система вентиляции ¹
	1.2.5. Время возврата вентилятора ¹
	1.2.6. Интервал очистки фильтра ¹
1.3. Настройки комнатного датчика	
1.4 «Внешнее воздействие»	
1.5. Название системы климат-контроля	
1.30. Расширенные настройки	1.30.1. Кривая, отопление
	1.30.2. Кривая, охлаждение ¹
	1.30.3. Внешняя регулировка
	1.30.4. Минимальная температура теплоносителя для отопления
	1.30.5. Минимальная температура теплоносителя для охлаждения ¹
	1.30.6. Максимальная температура теплоносителя для отопления
	1.30.7. Собственная кривая
	1.30.8. Точечное смещение

¹ См. руководство по установке дополнительного устройства.

МЕНЮ 1.1. ТЕМПЕРАТУРА

Здесь выполняются настройки температуры для S1155.

В установках с несколькими системами климат-контроля эти настройки можно задавать для каждой системы.

МЕНЮ 1.1.1. ОТОПЛЕНИЕ

Отопление

Установка температуры (с помощью установленных и активированных комнатных датчиков):

Диапазон уставок: 5—30° C

Значение на дисплее отображается как температура в °C, если зона управляется комнатным датчиком.



ВНИМАНИЕ!

Инертные отопительные системы, например отапливаемые полы, могут быть непригодны для управления с помощью комнатных датчиков.

Установка температуры (без активированных комнатных датчиков):

Диапазон уставки: -10 – 10

Дисплей отображает уставку для отопления (смещение кривой). Для увеличения или уменьшения внутрикомнатной температуры увеличьте или уменьшите значение на дисплее.

Количество шагов, на которое должно быть изменено значение для изменения внутрикомнатной температуры на один градус, зависит от системы климат-контроля. Обычно достаточно одного шага, но в некоторых случаях может понадобиться несколько шагов.

Установите требуемое значение. Новое значение отображено с правой стороны символа на главном экране отопления.



ВНИМАНИЕ!

Повышение комнатной температуры может быть замедлено термостатами радиаторов или системы подогрева пола. Поэтому отключите термостаты полностью, за исключением комнат, где требуется меньшая температура, напр., спален.



СОВЕТ!

Задавайте новую уставку через 24 часа, дав комнатной температуре время стабилизироваться.

При низкой наружной температуре и слишком низкой комнатной температуре увеличьте наклон кривой на один шаг в меню 1.30.1.

При низкой наружной температуре и слишком высокой комнатной температуре снизьте наклон кривой на один шаг в меню 1.30.1.

При высокой наружной температуре и слишком низкой комнатной температуре увеличьте значение на один шаг в меню 1.1.1.

При высокой наружной температуре и слишком высокой комнатной температуре уменьшите значение на один шаг в меню 1.1.1.

МЕНЮ 1.3. НАСТРОЙКИ КОМНАТНОГО ДАТЧИКА

Название комнатного датчика

Введите имя соответствующего комнатного датчика.

Управляющий комнатный датчик

Диапазон настройки: вкл./выкл.

Здесь можно активировать комнатные датчики для контроля комнатной температуры.

Можно подключать несколько комнатных датчиков для каждой зоны, указывая уникальное имя для каждого датчика.



ВНИМАНИЕ!

Инертные отопительные системы, например отапливаемые полы, могут быть непригодны для управления с помощью комнатных датчиков.

Если установлено несколько систем климат-контроля, указанные выше уставки можно задавать для соответствующих систем.

МЕНЮ 1.4 «ВНЕШНЕЕ ВОЗДЕЙСТВИЕ»

Здесь отображаются сведения о настройках для активных аксессуаров/функций, которые могут влиять на климат внутри помещений.

МЕНЮ 1.5. НАЗВАНИЕ СИСТЕМЫ КЛИМАТ-КОНТРОЛЯ

Здесь можно задать имя для системы климат-контроля установки.

МЕНЮ 1.30. РАСШИРЕННЫЕ НАСТРОЙКИ

Меню **расширенный** предназначено для опытного пользователя. Это меню состоит из нескольких подменю.

Кривая, отопление Установка наклона кривой отопления.

Внешняя регулировка Установка смещения кривой отопления при подключении внешнего контакта.

Минимальная температура теплоносителя для отопления Установка минимальной допустимой температуры подаваемого теплоносителя для отопления.

Максимальная температура теплоносителя для отопления Установка максимальной температуры подаваемого теплоносителя для системы климат-контроля.

Собственная кривая При наличии специальных требований здесь можно создать пользовательскую кривую отопления, установив требуемые температуры подаваемого теплоносителя для разных наружных температур.

Точечное смещение Здесь выбирается изменение кривой отопления при определенной наружной температуре. Чтобы изменить комнатную температуру, обычно достаточно одного шага, но в некоторых случаях может понадобиться несколько шагов.

МЕНЮ 1.30.1. КРИВАЯ, ОТОПЛЕНИЕ

Кривая, отопление

Диапазон уставок: 0—15,0

В меню «Кривая, отопление» вы можете просмотреть кривую отопления для своего дома. Кривая отопления предназначена для обеспечения стабильной внутрикомнатной температуры вне зависимости от наружной температуры. С помощью этой кривой отопления S1155 определяет температуру воды для системы климат-контроля (температуру подаваемого теплоносителя) и, следовательно, температуру внутри помещения. Здесь можно выбрать кривую отопления и считать степень изменения температуры подаваемого теплоносителя при различных температурах снаружи.



СОВЕТ!

Также имеется возможность создать собственную кривую. Это выполняется в меню 1.30.7.



ВНИМАНИЕ!

При наличии систем подогрева пола максимальная температура подаваемого теплоносителя обычно устанавливается между 35 и 45 °С.

Проверьте макс. температуру пола вместе с поставщиком пола.



СОВЕТ!

Задавайте новую уставку через 24 часа, дав комнатной температуре время стабилизироваться.

При низкой наружной температуре и слишком низкой комнатной температуре увеличьте наклон кривой на один шаг.

При низкой наружной температуре и слишком высокой комнатной температуре уменьшите наклон кривой на один шаг.

При теплой наружной температуре и слишком низкой комнатной температуре увеличьте смещение кривой на один шаг.

При теплой наружной температуре и слишком высокой комнатной температуре уменьшите смещение кривой на один шаг.

МЕНЮ 1.30.3. ВНЕШНЯЯ РЕГУЛИРОВКА

Система климат-контроля

Диапазон уставки: -10 – 10

Диапазон уставок (если установлен комнатный датчик): 5 — 30 °С

Внешние контакты (например, комнатный термостат или таймер) позволяют временно или периодически повышать и понижать комнатную температуру. При замыкании контакта смещение кривой отопления изменяется на число шагов, выбранное в меню. Если установлен и активирован комнатный датчик, устанавливается требуемая комнатная температура (°С).

При наличии двух и более систем климат-контроля можно задавать уставку отдельно для каждой системы.

МЕНЮ 1.30.4. МИНИМАЛЬНАЯ ТЕМПЕРАТУРА ТЕПЛОНОСИТЕЛЯ ДЛЯ ОТОПЛЕНИЯ

отопление

Диапазон уставок: 5—80° С

Установка минимальной температуры подаваемого теплоносителя для системы климат-контроля. Это означает, что S1155 никогда не рассчитывает температуру ниже уставки.

При наличии двух и более систем климат-контроля можно задавать уставку отдельно для каждой системы.

МЕНЮ 1.30.6. МАКСИМАЛЬНАЯ ТЕМПЕРАТУРА ТЕПЛОНОСИТЕЛЯ ДЛЯ ОТОПЛЕНИЯ

система климат-контроля

Диапазон уставок: 5 – 80 °С

Здесь устанавливается максимальная температура подаваемого теплоносителя для системы климат-контроля. Это означает, что S1155 никогда не рассчитывает температуру выше установленной здесь. Если установка оборудована несколькими системами климат-контроля, для каждой системы можно задать отдельную максимальную температуру подаваемого теплоносителя. Для систем климат-контроля 2—8 нельзя задавать более высокую максимальную температуру подаваемого теплоносителя, чем для системы 1.



ВНИМАНИЕ!

Для систем подогрева пола «Максимальную температуру подаваемого теплоносителя для отопления» обычно задают в пределах от 35 до 45° С.

Проверьте макс. температуру пола вместе с поставщиком пола.

Здесь выбирается изменение кривой нагрева при определенной наружной температуре. Чтобы изменить температуру в помещении, обычно достаточно одного шага, но в некоторых случаях может понадобиться несколько шагов.

На кривую отопления влияет разница $\pm 5^\circ \text{C}$ по сравнению с заданной точкой наруж. тем..

Важно выбрать правильную кривую нагрева для обеспечения стабильной комнатной температуры.



СОВЕТ!

Если в доме холодно при, например, -2°C , «точка наруж. тем.» устанавливается на «-2», а «изм. в кривой» увеличивается до тех пор, пока не будет поддерживаться требуемая комнатная температура.



ВНИМАНИЕ!

Задавайте новую уставку через 24 часа, дав комнатной температуре время стабилизироваться.

МЕНЮ 1.30.7. СОБСТВЕННАЯ КРИВАЯ

Собственная кривая, отопление



ВНИМАНИЕ!

Для применения собственная кривая следует выбрать кривую 0.

При наличии специальных требований здесь можно создать пользовательскую кривую нагрева, установив требуемые температуры подаваемого теплоносителя для разных наружных температур.

Температура подаваемого теплоносителя

Диапазон уставок: 5-80°С

МЕНЮ 1.30.8. ТОЧЕЧНОЕ СМЕЩЕНИЕ

Точка наружной температуры

Диапазон уставок: -40-30°С

Изменение в кривой

Диапазон уставок: -10—10° С

Меню 2. Горячая вода

ОБЗОР

Для выполнения настроек горячей воды требуется подключение S1155 к водонагревателю.

2.1. Больше горячей воды
2.2. Потребность в горячей воде
2.3 «Внешнее воздействие»
2.4. Периодическое повышение
2.5. Циркуляция горячей воды

МЕНЮ 2.1 - БОЛЬШЕ ГОРЯЧЕЙ ВОДЫ

Диапазон настройки: 3, 6 и 12 ч, а также режимы «Выкл.» и «Одноразовое повышение».

Если потребность в горячей воде временно возрастает, это меню можно использовать для повышения температуры горячей воды в течение заданного времени.



ВНИМАНИЕ!

Если в меню 2.2 выбран режим потребности «Большая», дальнейшее повышение невозможно.

Функция включается непосредственно при выборе периода времени. Оставшееся время для выбранной уставки отображается справа.

По истечении времени работы S1155 возвращается в заданный режим потребности.

Выберите «Выкл.» для выключения режима «Больше горячей воды».

МЕНЮ 2.2 - ПОТРЕБНОСТЬ В ГОРЯЧЕЙ ВОДЕ

Варианты: Smart control, малая, средняя, большая

Выбранные режимы отличаются температурой горячей водопроводной воды. Более высокая температура означает, что горячей воды хватит на более длительное время.

Интеллектуальное управление: когда активировано интеллектуальное управление, S1155 непрерывно изучает потребление горячей воды за прошлую неделю и адаптирует температуру в водонагревателе, чтобы обеспечить минимальное энергопотребление.

Малый: в этом режиме производится меньше горячей воды при более низкой температуре, чем при других вариантах. Этот режим можно использовать в небольших домохозяйствах, где не требуется большой объем горячей воды.

Средний: в обычном режиме производится большой объем горячей воды, что подходит для большинства домохозяйств.

Большой: в этом режиме производится больше горячей воды при более высокой температуре, чем при других вариантах. В этом режиме погружной нагреватель может частично использоваться для нагрева горячей воды. В этом режиме приоритет отдается производству горячей воды.

МЕНЮ 2.3 - ВНЕШНЕЕ ВЛИЯНИЕ

Здесь отображаются сведения о настройках для аксессуаров/функций, которые могут влиять на подачу горячей воды.

МЕНЮ 2.4. - ПЕРИОДИЧЕСКОЕ ПОВЫШЕНИЕ

Период

Диапазон уставок: 1-90 дней

Время начала

Диапазон настройки: 00:00—23:59

Следующее увеличение

Здесь отображается дата следующего периодического повышения.

Для предотвращения размножения бактерий в водонагревателе тепловой насос и погружной нагреватель могут повышать температуру горячей воды через регулярные промежутки времени.

Здесь можно выбрать длительность времени между промежутками повышения температуры. Время устанавливается в диапазоне от 1 до 90 дней. Установите/снимите галочку «Включено» для включения/выключения этой функции.

МЕНЮ 2.5. ЦИРКУЛЯЦИЯ ГОРЯЧЕЙ ВОДЫ

Время работы

Диапазон настройки: 1—60 мин

Простой

Диапазон уставок: 0-60 мин

Период

Активные дни

Диапазон уставок: понедельник — воскресенье

Время начала

Диапазон уставок: 00:00 — 23:59

Время окончания

Диапазон уставок: 00:00 — 23:59

Здесь задается до пяти периодов в сутки для циркуляции горячей воды. В течение заданных периодов циркуляционный насос горячей воды работает в соответствии с вышеуказанными настройками.

«*Время работы*» определяет продолжительность работы циркуляционного насоса горячей воды за один период работы.

«*Простой*» определяет продолжительность простоя циркуляционного насоса горячей воды между периодами работы.

«*Период*» Здесь можно задать продолжительность работы циркуляционного насоса горячей воды, выбрав *активные дни, время начала и время окончания*.



ПРИМЕЧАНИЕ

Циркуляция горячей воды активируется в меню 7.4 «Выбираемые входы/выходы» или с помощью аксессуара.

Меню 3. Информация

ОБЗОР

3.1 «Рабочая информация» ¹
3.2. Журнал температуры
3.3. Журнал энергии
3.4. Журнал регистрации аварийных состояний
3.5. Сводная информация об изделии
3.6. Лицензии

¹ Это меню также отображается в системе подчиненного теплового насоса с неполным меню.

МЕНЮ 3.1. РАБОЧАЯ ИНФОРМАЦИЯ

Здесь можно получить информацию о фактическом рабочем состоянии установки (например, о текущей температуре). В мультиустановках с несколькими подключенными тепловыми насосами в этом меню также приводится соответствующая информация. Изменения не предполагаются.

Сведения о работе также можно считать со всех подключенных беспроводных устройств.

С одной стороны отображается код QR. Этот код QR содержит серийный номер, наименование изделия и ограниченные данные по эксплуатации.

МЕНЮ 3.2. ЖУРНАЛ ТЕМПЕРАТУРЫ

Здесь отображается средняя еженедельная температура в помещении на протяжении прошлого года.

Средняя наружная температура отображается только в случае установки датчика комнатной температуры/комнатного устройства.

В установках с аксессуарами вентиляции без комнатных датчиков (BT50) также отображается температура вытяжного воздуха.

МЕНЮ 3.3. ЖУРНАЛ ЭНЕРГИИ

Количество месяцев

Диапазон настройки: 1—24 месяца

Количество лет

Диапазон настройки: 1—5 лет

Здесь можно просмотреть схему с информацией о подаче и потреблении энергии устройством S1155. Вы можете выбрать, какие части установки будут включены в этот журнал. Также возможно включить отображение температуры внутри и/или снаружи помещения.

Количество месяцев: выберите здесь, сколько месяцев отображать на схеме.

Количество лет: выберите здесь, сколько лет отображать на схеме.

МЕНЮ 3.4. ЖУРНАЛ РЕГИСТРАЦИИ АВАРИЙНЫХ СОСТОЯНИЙ

Здесь хранится информация о рабочем состоянии установки в момент срабатывания аварийной сигнализации для облегчения обнаружения неисправностей. Отображается информация о 10 последних случаях аварийной сигнализации.

Чтобы просмотреть рабочее состояние в момент появления аварийного сигнала, выберите соответствующий аварийный сигнал из списка.

МЕНЮ 3.5. СВОДНАЯ ИНФОРМАЦИЯ ОБ ИЗДЕЛИИ

Здесь можно просмотреть общую информацию о вашей системе, например версии программного обеспечения.

МЕНЮ 3.6. ЛИЦЕНЗИИ

Здесь можно просматривать лицензии для открытого исходного кода.

Меню 4. Моя система

ОБЗОР

4.1. Режим работы	
4.2. Дополнительные функции	4.2.2. Солнечная электроэнергия ¹
	4.2.3. SG Ready
	4.2.5. Smart Price Adaption™
4.4. Контроль погоды	
4.5. Режим отсутствия	
4.6. Smart Energy Source	
4.7. Цена электроэнергии	4.7.1. Цена на электричество
	4.7.2. Фиксированная цена на электричество
	4.7.3. Дополнительный источник тепла с управлением шунтирующим вентилем
	4.7.4. Дополнительный источник тепла с шаговым управлением
	4.7.6. Внешний дополнительный источник тепла
4.8. Время и дата	
4.9. Язык	
4.10. Страна	
4.11. Инструменты	4.11.1. Сведения об организации, выполнившей монтаж
	4.11.2. Аудио
4.30. Расширенные настройки	4.30.4. Заводская настройка, пользователь

¹ См. руководство по установке дополнительного устройства.

МЕНЮ 4.1. РЕЖИМ РАБОТЫ

Рабочее состояние

Варианты: авто, ручной, тол. доп. отоп.

Вручную

Варианты: дополнительный источник тепла, отопление, охлаждение

Тол. доп. отоп.

Варианты: Отопление

Обычно для S1155 установлен режим «Авто». Кроме того, можно использовать режим «Только дополнительный источник тепла». Установите значение «Вручную», чтобы выбирать функции, которые следует активировать.

Если выбрано «Вручную» или «Только дополнительный источник тепла», возможные варианты отображаются ниже. Отметьте галочкой функции, которые хотите активировать.

Режим работы авто

В этом рабочем режиме S1155 автоматически выбирает, какие функции разрешены.

Режим работы ручной

В этом рабочем режиме можно выбирать разрешаемые функции. В ручном режиме отменить выбор «Компрессор» нельзя.

Режим работы тол. доп. отоп.

В этом рабочем режиме компрессор не активен, используется только дополнительный источник тепла.



ВНИМАНИЕ!

Если выбран режим "тол. доп. отоп.", отменяется выбор компрессора и увеличиваются эксплуатационные расходы.

Вручную

«Компрессор» — это установка, которая обеспечивает отопление и подачу горячей воды в дом. В ручном режиме отменить выбор «Компрессор» нельзя.

«Дополнительный источник тепла» помогает компрессору осуществлять отопление и/или нагревать горячую воду, когда тот не может самостоятельно обеспечить все требования системы.

«Отопление» означает, что будет производиться отопление дома. Можно отменить выбор этой функции, если отопление не требуется.



ВНИМАНИЕ!

Если отменен выбор "дополнение", это может привести к недостаточному объему горячей воды/недостаточному отоплению помещения.

МЕНЮ 4.2. ДОПОЛНИТЕЛЬНЫЕ ФУНКЦИИ

В подменю можно задать уставки для всех дополнительных функций, установленных в S1155.

МЕНЮ 4.2.3. SG READY

Здесь можно задать, на какую часть системы климат-контроля (например, комнатную температуру) будет воздействовать включение «SG Ready». Эта функция может использоваться только в электросетях, поддерживающих стандарт «SG Ready».

Влияние на комнатную температуру

В режиме низких цен «SG Ready» параллельное смещение внутрикомнатной температуры увеличивается на «+1». Если установлен и активирован комнатный датчик, требуемое значение температуры вместо этого увеличивается на 1° C.

В режиме избыточной мощности «SG Ready» параллельное смещение внутрикомнатной температуры увеличивается на «+2». Если установлен и активирован комнатный датчик, требуемое значение температуры вместо этого увеличивается на 2° C.

Влияние на горячую воду

В режиме низких цен «SG Ready» температура остановки подачи горячей воды устанавливается максимально возможной при работе только компрессора (использование погружного нагревателя не допускается).

В режиме избыточной мощности «SG Ready» устанавливается режим большой потребности в горячей воде (использование погружного нагревателя разрешено).



ПРИМЕЧАНИЕ

Функция должна быть подключена к двум входам AUX и активирована в меню 7.4 «Выбираемые входы/выходы».

МЕНЮ 4.2.5. SMART PRICE ADAPTION™

Диапазон

Здесь можно указать, где (в каком часовом поясе) устанавливается S1155.

Обратитесь к поставщику электроэнергии, чтобы выяснить, какое значение часового пояса вводить.

Влияние на отопление

Варианты: вкл./выкл.

Степень влияния

Диапазон уставки: 1 – 10

Влияние на горячую воду

Варианты: вкл./выкл.

Степень влияния

Диапазон уставки: 1 – 4

Эту функцию можно использовать только при наличии договора о почасовых тарифах с поставщиком электроэнергии, который поддерживает Smart price adaption, и активной учетной записи myUplink.

С помощью функции интеллектуальной адаптации цен (Smart price adaption™) максимальное потребление электроэнергии тепловым насосом на протяжении 24 часов можно сдвигать на те периоды суток, когда тарифы на электроэнергию снижаются до минимальных, что позволяет добиться экономии при заключении контрактов на потребление электричества на основе почасовых тарифов. Данная функция базируется на почасовых тарифах для последующих 24 часов, информацию о которых можно получить через myUplink. Таким образом, необходимо иметь постоянный выход в интернет и зарегистрироваться на myUplink.

Можно выбирать, на какие компоненты установки должен влиять тариф на электроснабжение и в какой степени; чем выше выбираемое вами значение, тем больше тариф влияет на соответствующий компонент установки.



ПРИМЕЧАНИЕ

Если задать высокое значение, это может привести к большей экономии средств, но также и повлиять на комфорт.

МЕНЮ 4.4. КОНТРОЛЬ ПОГОДЫ

Включить контроль погоды.

Диапазон настройки: вкл./выкл.

Коэффициент

Диапазон уставки: 0 – 10

Здесь можно выбрать, хотите ли вы, чтобы S1155 регулировал температуру в помещении в зависимости от прогноза погоды.

Можно установить коэффициент для наружной температуры. Чем выше значение, тем больше влияние прогноза погоды.



ВНИМАНИЕ!

Это меню отображается только в случае подключения установки к myUplink.

МЕНЮ 4.5. РЕЖИМ ОТСУТСТВИЯ

Включение режима отсутствия влияет на следующие функции:

- уставка отопления немного снижается;
- уставка охлаждения немного повышается (требуется дополнительное оборудование);
- температура горячей воды снижается, если выбран режим потребности «большая» или «средняя»;
- включается функция AUX «Режим отсутствия».

При желании можно выбрать, чтобы этот режим влиял на следующие функции:

- вентиляция (требуется дополнительное оборудование);
- циркуляция горячей воды (требуется аксессуары или использование AUX)

МЕНЮ 4.6. SMART ENERGY SOURCE™

Smart energy source™

Варианты: вкл./выкл.

Метод управления

Варианты: цена / CO₂

Если включена функция Smart Energy Source™, S1155 устанавливает приоритет способа / степени использования каждого подключенного источника энергии. Здесь можно выбрать, будет ли система использовать наиболее дешевый на данный момент источник энергии или тот источник, который выбрасывает наименьшее количество двуокиси углерода.



ВНИМАНИЕ!

Выбор в этом меню влияет на меню 4.7 «Цена электроэнергии».

МЕНЮ 4.7. ЦЕНА ЭЛЕКТРОЭНЕРГИИ

Здесь можно использовать управление тарифами для дополнительного нагрева.

Здесь можно выбрать, будет ли система осуществлять регулирование на основе текущей цены, управления тарифами или установленной цены. Установка выполняется отдельно для каждого источника энергии. Функцию текущей цены можно использовать только при наличии договора о почасовых тарифах с поставщиком электроэнергии.

Задайте периоды с самыми низкими тарифами. Можно задать два различных диапазона дат на год. В пределах этих периодов можно задать до четырех различных периодов в рабочие дни (с понедельника по пятницу) или до четырех различных периодов в выходные дни (в субботу и воскресенье).

МЕНЮ 4.7.1. ЦЕНА НА ЭЛЕКТРИЧЕСТВО

Здесь можно использовать управление тарифами для электрического дополнительного источника тепла.

Задайте периоды с самыми низкими тарифами. Можно задать два различных диапазона дат на год. В пределах этих периодов можно задать до четырех различных периодов в рабочие дни (с понедельника по пятницу) или до четырех различных периодов в выходные дни (в субботу и воскресенье).

МЕНЮ 4.8. ВРЕМЯ И ДАТА

Здесь задаются время и дата, режим их отображения и часовой пояс.



СОВЕТ!

Время и дата задаются автоматически при подключении к myUplink. Для вычисления правильного времени необходимо задать часовой пояс.

МЕНЮ 4.9. ЯЗЫК

Выберите язык, требуемый для отображения информации.

МЕНЮ 4.10. СТРАНА

Выберите здесь, где было установлено изделие. Это открывает доступ к настройкам изделия, специфичным для каждой страны.

Выбор языка можно сделать независимо от этой настройки.



ПРИМЕЧАНИЕ

Эта опция блокируется через 24 часов после перезапуска дисплея или обновления программы.

МЕНЮ 4.11. ИНСТРУМЕНТЫ

Здесь можно найти инструменты для использования.

МЕНЮ 4.11.1. СВЕДЕНИЯ ОБ ОРГАНИЗАЦИИ, ВЫПОЛНИВШЕЙ МОНТАЖ

В этом меню вводится название и номер телефона организации, выполнившей монтаж.

После этого они будут отображаться на главном экране в разделе сведений об изделии.

МЕНЮ 4.11.2. АУДИО

Диапазон настройки: вкл./выкл.

Здесь можно выбрать, хотите ли вы слышать звук при нажатии кнопок на дисплее.

МЕНЮ 4.30. РАСШИРЕННЫЕ НАСТРОЙКИ

Меню **Расширенные настройки** предназначено для опытных пользователей.

МЕНЮ 4.30.4 ЗАВОДСКАЯ НАСТРОЙКА, ПОЛЬЗОВАТЕЛЬ

Здесь можно выполнить сброс всех уставок, доступных пользователю (включая расширенные меню), и восстановить значения по умолчанию.



ВНИМАНИЕ!

После восстановления заводских установок следует выполнить сброс личных уставок, таких как кривые нагрева.

LUNDA

Меню 5. Подключение

ОБЗОР

5.1. myUplink

5.2. Сетевые настройки

5.2.1. Wi-Fi

5.2.2. Ethernet

5.4 «Беспроводные устройства»

МЕНЮ 5.1. - MYUPLINK

Здесь можно управлять подключением системы к myUplink (myuplink.com) и просматривать количество пользователей, подключенных к системе через интернет.

В качестве одного подключенного пользователя считается одна учетная запись в myUplink с правами управления/контроля системы.

Запросить новую строку соединения

Чтобы подключить к системе учетную запись пользователя, зарегистрированную на веб-сайте myUplink, необходимо запросить уникальный код соединения.

1. Выберите «Запросить новую строку соединения»
2. Теперь выполняется обмен данными между системой и myUplink для создания кода соединения.
3. После получения строки соединения она отображается в этом меню и действительна в течение 60 мин.

Отключить всех пользователей

Чтобы отключить пользователей, подключенных к установке через myUplink, выберите «Отключить всех пользователей».



ПРИМЕЧАНИЕ

После отключения всех пользователей они не смогут отслеживать состояние или управлять системой через myUplink без запроса новой строки соединения.

МЕНЮ 5.2. - СЕТЕВЫЕ НАСТРОЙКИ

Здесь можно выбрать, будет ли система подключаться к интернету через Wi-Fi (меню 5.2.1) или через сетевую кабель (Ethernet) (меню 5.2.2).

Настройки TCP/IP

Здесь можно выполнить настройки протокола TCP/IP для системы.

Автоматическая настройка (DHCP)

Включите «Автоматически». Система получает настройки протокола TCP/IP с использованием DHCP.

Ручная настройка

Выберите «IP-адрес» и введите правильный адрес с клавиатуры.

Повторите процедуру для настроек «Маска подсети», «Шлюз» и «DNS».



ВНИМАНИЕ!

Без правильных настроек протокола TCP/IP подключение системы к сети Интернет невозможно. При возникновении сомнений относительно правильных настроек используйте автоматический режим или обратитесь к администратору сети (или сотруднику с аналогичными обязанностями) для получения дальнейшей информации.



СОВЕТ!

Все выполненные с момента открытия меню настройки можно сбросить, выбрав «Сброс».

МЕНЮ 5.4 «БЕСПРОВОДНЫЕ УСТРОЙСТВА»

Здесь можно подключать беспроводные устройства. Следуйте инструкциям появившегося мастера.

При подключении нового беспроводного комнатного датчика автоматически создается зона (заводская установка: одна зона для каждой системы климат-контроля.)

Когда вы решите создать дополнительные зоны, следует выбрать имя и систему климат-контроля, к которой будет относиться эта зона.

При добавлении термостата радиаторов можно выбрать существующую зону или создать новую.

Меню 6. Планирование

ОБЗОР

6.1. Отпуск

6.2. Планирование

МЕНЮ 6.1. ОТПУСК

В этом меню можно запланировать долговременные изменения отопления и температуры горячей воды.

Также можно запланировать настройки некоторых установленных дополнительных устройств.

Если установлен и активирован комнатный датчик, требуемая комнатная температура (°C) устанавливается в течение периода времени.

Если комнатный датчик не активирован, устанавливается требуемое смещение кривой нагрева. Чтобы изменить комнатную температуру на один градус, обычно достаточно одного шага, но в некоторых случаях может понадобиться несколько шагов.



СОВЕТ!

Обеспечьте завершение уставки отпуска приблизительно за один день до возвращения домой с тем, чтобы было время для восстановления обычных уровней комнатной температуры и подачи горячей воды.



ВНИМАНИЕ!

Настройки отпуска заканчиваются в выбранный день. Если вы хотите повторить настройки отпуска после того, как прошла дата окончания, войдите в меню и измените дату.



ВНИМАНИЕ!

Расписание повторяется в соответствии с выбранной настройкой (например, каждый понедельник), пока вы не войдете в меню и не выключите его.

МЕНЮ 6.2. ПЛАНИРОВАНИЕ

В этом меню можно запланировать повторяющиеся изменения отопления и температуры горячей воды.

Также можно запланировать настройки некоторых установленных дополнительных устройств.

Если установлен и активирован комнатный датчик, требуемая комнатная температура (°C) устанавливается в течение периода времени.

Если комнатный датчик не активирован, устанавливается требуемое смещение кривой нагрева. Чтобы изменить комнатную температуру на один градус, обычно достаточно одного шага, но в некоторых случаях может понадобиться несколько шагов.

Меню 7. Служебное

ОБЗОР

7.1. Рабочие настройки ¹	7.1.1. Горячая вода	7.1.1.1. Настройки температуры 7.1.1.2. Рабочие настройки
	7.1.2. Циркуляционные насосы	7.1.2.1. Рабочий режим, насос теплоносителя ¹ 7.1.2.2. Скорость насоса, теплоноситель ¹ 7.1.2.6. Режим работы, насос рассола ¹ 7.1.2.7. Скорость насоса рассола ¹ 7.1.2.8. Настройки аварийных сигналов рассола
	7.1.3. Компрессор	7.1.3.1. Частота блокировки
	7.1.4. Вентиляция ²	7.1.4.1. Скорость вентилятора, вытяжной воздух ² 7.1.4.2. Скорость вентилятора, приточный воздух ² 7.1.4.3. Регулировка вентиляции ²
	7.1.5. Дополнительный источник тепла	7.1.5.1.—Внутренний электрический дополнительный источник тепла
	7.1.6. Отопление	7.1.6.1. Макс. дифф. температура подаваемого теплоносителя 7.1.6.2. Настройка расхода, система климат-контроля 7.1.6.3. Мощность при DOT (измеренной наружной температуре)
	7.1.8. Аварийный сигнал	7.1.8.1. Действия при аварийном сигнале 7.1.8.2. Аварийный режим
	7.1.9. Блок контроля нагрузки	
	7.1.10. Системные настройки	7.1.10.1. Приоритет режимов работы 7.1.10.2. Настройка автоматического режима 7.1.10.3. Настройка температурно-временного показателя
7.2. Настройки дополнительного оборудования ²	7.2.1. Добавить/удалить дополнительное оборудование 7.2.19. Внешний счетчик электроэнергии	
7.3. Мультиустановка	7.3.1. Конфигурация 7.3.2. Установленный тепловой насос 7.3.3. Название теплового насоса 7.3.4. Стыковка	
7.4. Выбираемые входы/выходы		
7.5. Инструменты	7.5.1. Тепловой насос, испытание 7.5.2. Функция высушивания пола 7.5.3. Принудительное управление 7.5.6. Замена инвертора 7.5.8. Блокировка экрана 7.5.9. Modbus TCP/IP	7.5.1.1. Режим испытания
7.6. Служба заводских настроек		

7.7. Руководство по началу работы

7.8. Быстрый запуск

7.9. Журналы

7.9.1. Журнал изменений

7.9.2. Расширенный журнал аварийных состояний

7.9.3. Черный ящик

¹ Это меню также отображается в системе подчиненного теплового насоса с неполным меню.

² См. руководство по установке дополнительного устройства.

МЕНЮ 7.1. РАБОЧИЕ НАСТРОЙКИ

Здесь задаются рабочие настройки для системы.

МЕНЮ 7.1.1. ГОРЯЧАЯ ВОДА

В этом меню содержатся расширенные настройки подачи горячей воды.

МЕНЮ 7.1.1.1. НАСТРОЙКА ТЕМПЕРАТУРЫ

Температура запуска

Режим потребности, малая/средняя/большая

Диапазон уставок: 5-70°C

Температура останова

Режим потребности, малая/средняя/большая

Диапазон уставок: 5-70°C

Температура останова периодического повышения

Диапазон уставок: 55-70°C

Ручная настройка мощности

Диапазон настройки: вкл./выкл.

Здесь задается температура запуска и останова подачи горячей воды для разных режимов потребности в меню 2.2, а также температура останова для периодического повышения температуры (меню 2.4).

При активированной опции «Ручная настройка мощности» можно регулировать мощность нагрева в зависимости от подключенного бака для горячей воды.

МЕНЮ 7.1.1.2. РАБОЧИЕ НАСТРОЙКИ

Шаг разницы компрессора

Диапазон уставок: 0,5-4,0°C

Метод нагрева

Варианты: целевая температура, разница температур

Мощность подачи

Варианты: авто, ручной

Требуемая мощность: «средняя»

Диапазон настройки: 1—50 кВт

Требуемая мощность: «высокая»

Диапазон настройки: 1—50 кВт

Если имеется несколько компрессоров, задайте разницу между их включением и выключением во время подачи горячей воды.

Здесь можно выбрать способ нагрева для режима горячей воды. Способ «Разница температур» рекомендуется для нагревателей со змеевиком нагрева, а «Целевая температура» — для нагревателей с двойной оболочкой и нагревателей со змеевиком горячей воды.

МЕНЮ 7.1.2. ЦИРКУЛЯЦИОННЫЕ НАСОСЫ

В этом меню содержатся подменю, где можно выполнить расширенные настройки циркуляционных насосов.

МЕНЮ 7.1.2.1. РАБОЧИЙ РЕЖИМ, НАСОС ТЕПЛОНОСИТЕЛЯ GP1

Рабочее состояние

Варианты: авто, прерывистый

Авто: насос для теплоносителя работает в соответствии с текущим рабочим режимом для S1155.

Прерывистый: насос теплоносителя запускается примерно за 20 секунд до пуска и останавливается через 20 секунд после останова компрессора.

МЕНЮ 7.1.2.2. СКОРОСТЬ НАСОСА, ТЕПЛОНОСИТЕЛЬ GP1

Здесь задаются настройки скорости насоса теплоносителя в текущем режиме, например во время отопления или производства горячей воды. Изменяемые режимы зависят от подключенных аксессуаров.

Отопление, авто

Варианты: вкл./выкл.

Минимальная допустимая скорость

Диапазон уставок: 1—50%

Отопление, вручную

Диапазон уставок: 1 - 100 %

Скорость в режиме ожидания

Диапазон уставок: 1—100%

Максимальная допустимая скорость

Диапазон уставок: 50—100%

Отопление, авто: здесь можно выбрать автоматическую или ручную регулировку скорости насоса теплоносителя.

Минимальная допустимая скорость: здесь можно ограничить скорость насоса, и насос теплоносителя не сможет работать в автоматическом режиме со скоростью ниже значения уставки.

Отопление, вручную: если вы выбрали управление насосом теплоносителя вручную, здесь можно задать нужную скорость насоса.

Скорость в режиме ожидания: здесь задается скорость работы насоса теплоносителя в режиме ожидания. Режим ожидания включается, когда разрешена работа отопления, но нет потребности ни в работе компрессора, ни в электрическом дополнительном источнике тепла.

Максимальная допустимая скорость: здесь можно ограничить скорость насоса, и насос теплоносителя не сможет работать со скоростью выше значения уставки.

МЕНЮ 7.1.2.6. РЕЖИМ РАБОТЫ, НАСОС РАССОЛА

Рабочее состояние

Варианты: прерывистый, непрерывный, 10 дней непрерывно

Прерывистый: насос рассола запускается примерно за 20 секунд до пуска и останавливается через столько же времени после останова компрессора. Для систем грунтовых вод насос рассола запускается

примерно за 2 минут до пуска и останавливается через столько же времени после останова компрессора.

Непрерывный: непрерывная работа.

10 дней непрерывно: непрерывная работа в течение 10 дней. Затем насос переключается в прерывистый режим работы.



СОВЕТ!

Можно использовать уставку "10 дн. непрерывно" при запуске для обеспечения непрерывной циркуляции во время запуска, чтобы упростить стравливание воздуха из системы.

МЕНЮ 7.1.2.7. СКОРОСТЬ НАСОСА РАССОЛА

Здесь задаются настройки скорости насоса рассола.

Рабочее состояние

Диапазон настройки: фиксированная разница, авто, ручной

Дельта T

Диапазон уставок: 2—10° C

Вручную

Диапазон уставок: 1 - 100 %

Режим работы: Здесь можно выбрать для скорости насоса теплоносителя автоматическую или ручную регулировку либо регулировку по фиксированной разнице.

Фиксированная разница: здесь можно выбрать для скорости насоса теплоносителя регулировку по фиксированной разнице, например для систем грунтовых вод.

Ручной: если вы выбрали управление насосом рассола вручную, здесь можно задать нужную скорость насоса.

МЕНЮ 7.1.2.8. НАСТРОЙКИ АВАРИЙНЫХ СИГНАЛОВ РАССОЛА

Автоматический сброс

Диапазон настройки: вкл./выкл.

Минимальная температура рассола на выходе

Диапазон настройки: -12—15° C

Максимальная температура рассола на входе

Диапазон уставок: 10-30° C

Автоматический сброс

Выберите «Автоматический сброс», если хотите, чтобы S1155 запускался автоматически после аварийного сигнала рассола.

Минимальная температура рассола на выходе

Установка температуры, при которой тепловой насос должен активировать аварийную сигнализацию при низкой температуре отводимого рассола.

Если выбрано «Автоматический сброс», аварийный сигнал сбрасывается после повышения температуры на 1 °С выше уставки.

Максимальная температура рассола на входе

Установка температуры, при которой тепловой насос должен активировать аварийную сигнализацию при высокой температуре входящего рассола.

Выберите «Аварийный сигнал активирован» для активизации аварийного сигнала.

МЕНЮ 7.1.3. КОМПРЕССОР

В этом меню содержатся подменю, где можно выполнить расширенные настройки компрессора.

МЕНЮ 7.1.3.1. ЧАСТОТА БЛОКИРОВКИ

Частота блокировки 1 и 2

Диапазон настройки начала: 20—115 Гц

Диапазон настройки конца: 22—120 Гц

Диапазон максимальных уставок: 50 Гц.

Здесь можно настроить диапазон частот, при котором компрессор блокируется. Пределы диапазона настройки могут отличаться в зависимости от модели теплового насоса.



ПРИМЕЧАНИЕ

Большой диапазон уставок для блокировки может привести к неравномерной работе компрессора.

МЕНЮ 7.1.5. ДОПОЛНИТЕЛЬНЫЙ ИСТОЧНИК ТЕПЛА

В этом меню содержатся подменю, где можно выполнить расширенные настройки дополнительного источника тепла.

МЕНЮ 7.1.5.1. ВНУТРЕННИЙ ЭЛЕКТРИЧЕСКИЙ ДОПОЛНИТЕЛЬНЫЙ ИСТОЧНИК ТЕПЛА

Макс. подключенная электрическая мощность 3 × 400 В, S1155-12 / -16

Диапазон настройки: 7 / 9 кВт

Макс. заданная электрическая мощность

Диапазон настройки S1155-6 1×230 В: 0—4,5 кВт

Диапазон настройки S1155-12 1×230 В: 0—7 кВт

Диапазон настройки S1155-6 3×230 В: 0—4,5 кВт

Диапазон настройки S1155-12 3×230 В: 0—9 кВт

Диапазон настройки S1155-6 3×400 В: 0—6,5 кВт

Диапазон уставок S1155-12 и -16 3×400 В: 0—9 кВт

Здесь устанавливается макс. электрическая мощность внутреннего электрического дополнительного источника тепла в S1155 в нормальном режиме работы и в режиме избыточной мощности (SG Ready).

МЕНЮ 7.1.6. ОТОПЛЕНИЕ

В этом меню содержатся подменю, где можно выполнить расширенные настройки отопления.

МЕНЮ 7.1.6.1. МАКС. РАЗНИЦА ТЕМПЕРАТУРЫ ПОДАВАЕМОГО ТЕПЛОНОСИТЕЛЯ

Макс. разница, компрессор

Диапазон уставок: 1-25°C

Макс. разница, дополнительный источник тепла

Диапазон уставок: 1-24°C

Смещение BT12

Диапазон настройки: -5—5°C

Здесь устанавливается максимально допустимая разность между расчетной и фактической температурой подаваемого теплоносителя при режиме дополнительного нагрева или включенного компрессора соответственно. Максимальная разность для дополнительного нагревателя не может превышать максимальную разность для компрессора

Макс. разница, компрессор: если текущая температура подаваемого теплоносителя *превысит* заданное значение, то температурно-временной показатель принимает значение +1. Компрессор теплового насоса останавливается, если требуется только отопление.

Макс. разница, дополнительный источник тепла: если «Дополнительный источник тепла» выбран и активирован в меню 4.1, и если температура подаваемого

теплоносителя *превысит* расчетную температуру на заданное значение, то дополнительный источник тепла будет принудительно остановлен.

Смещение BT12: в случае наличия разницы показаний между датчиком температуры подаваемого теплоносителя (BT25) и датчиком температуры подводящего трубопровода конденсатора (BT12) здесь можно задать постоянное смещение для компенсации этой разницы.

МЕНЮ 7.1.6.2. НАСТРОЙКА РАСХОДА, СИСТЕМА КЛИМАТ-КОНТРОЛЯ

Настройка

Варианты: радиат., напольн. отопл., рд. + н.о., собственная настройка

Диапазон установок DOT: -40,0—20,0° C

Собственная настройка

Диапазон настройки dT при DOT (измеренной наружной температуре): 0,0—25,0

Диапазон настройки DOT (измеренной наружной температуры): -40,0—20,0° C

Здесь задается тип системы распределения тепла, с которой работает насос теплоносителя.

dT при DOT — разница в градусах между температурами подаваемого теплоносителя и возврата при заданной наружной температуре.

МЕНЮ 7.1.6.3. МОЩНОСТЬ ПРИ DOT (ИЗМЕРЕННОЙ НАРУЖНОЙ ТЕМПЕРАТУРЕ)

Варианты: мощность при DOT, заданная вручную, мощность при DOT

Мощность при DOT, заданная вручную

Диапазон настройки: вкл./выкл.

Мощность при DOT

Диапазон настройки: 1—1 000 кВт

Здесь можно задать значение мощности, необходимой для здания при DOT (измеренной наружной температуре).

Если вы решите не включать настройку «Мощность при DOT, заданная вручную», настройка выполняется автоматически, то есть S1155 выбирает подходящую мощность при DOT.

МЕНЮ 7.1.8. АВАРИЙНЫЙ СИГНАЛ

В этом меню выполняются настройки мер безопасности, которые примет S1155 в случае любого нарушения в работе.

МЕНЮ 7.1.8.1. ДЕЙСТВИЯ ПРИ АВАРИЙНОМ СИГНАЛЕ

Снизить комнатную температуру

Диапазон настройки: вкл./выкл.

Остановить производство ГВ

Диапазон настройки: вкл./выкл.

Звуковой сигнал в случае аварийного сигнала

Диапазон настройки: вкл./выкл.

Выберите способ, с помощью которого S1155 предупредит вас о наличии аварийного сигнала на дисплее.

Возможные варианты: S1155 остановит производство горячей воды и/или снизит комнатную температуру.

ВНИМАНИЕ!

Если не выбрано никакого действия при аварийном сигнале, это может привести к повышенному потреблению энергии в случае неисправности.

МЕНЮ 7.1.8.2. АВАРИЙНЫЙ РЕЖИМ

Выходная мощность погружного нагревателя

Диапазон уставок 1x230 V: 4—7 кВт

Диапазон уставок 3x400 V: 4—9 кВт

В этом меню выполняются настройки управления дополнительного источника тепла в аварийном режиме.

ВНИМАНИЕ!

В аварийном режиме дисплей выключается. Если вы почувствуете, что выбранные настройки недостаточны, вы не сможете их изменить.

МЕНЮ 7.1.9. БЛОК КОНТРОЛЯ НАГРУЗКИ

Номинальный ток предохранителя

Диапазон настройки: 1—400 А

Коэффициент преобразования

Диапазон уставок: 300 – 3 000

Определение порядка чередования фаз

Диапазон настройки: вкл./выкл.

Здесь можно задать номинальный ток предохранителя и коэффициент преобразования для системы. Коэффициент преобразования используется для преобразования измеренного напряжения в ток.

Здесь также можно проверить, какой датчик тока установлен на какой входящей фазе здания (для этого требуется установка датчиков тока). Выполните проверку, выбрав «Определение порядка чередования фаз».

МЕНЮ 7.1.10. СИСТЕМНЫЕ НАСТРОЙКИ

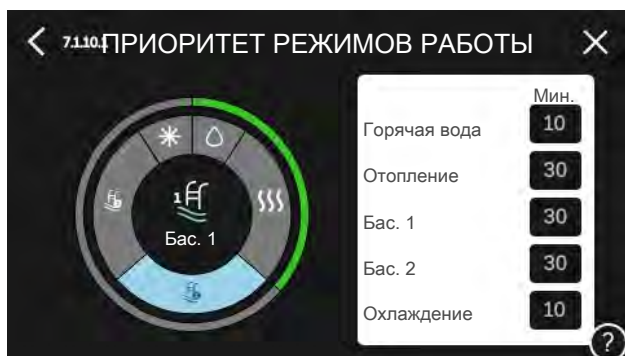
Здесь можно выполнить различные системные настройки для вашей установки.

МЕНЮ 7.1.10.1. ПРИОРИТЕТ РЕЖИМОВ РАБОТЫ

Диапазон настройки: 0—180 минут

Здесь выбирается длительность работы установки по каждому требованию при одновременном наличии нескольких требований. При наличии только одного требования установка работает только согласно этому требованию.

Если выбрано 0 минут, это означает, что приоритет для этой потребности отсутствует, и она будет активирована только при отсутствии другой потребности.



МЕНЮ 7.1.10.2. НАСТРОЙКИ АВТОМАТИЧЕСКОГО РЕЖИМА

Останов отопления

Диапазон настройки: $-20—40^{\circ}\text{C}$

Останов дополнительного источника тепла

Диапазон настройки: $-25—40^{\circ}\text{C}$

Время фильтрации

Диапазон настройки: 0—48 ч

Используется как датчик охлаждения/отопления

Варианты: нет, зона 1 - X

Уставка для датчика охлаждения/нагрева

Диапазон установок: $5—40^{\circ}\text{C}$

Отопление при комнатной температуре ниже

Диапазон установок: $0,5—10,0^{\circ}\text{C}$

Охлаждение при комнатной температуре выше

Диапазон установок: $0,5—10,0^{\circ}\text{C}$

Останов отопления, останов дополнительного источника тепла: в этом меню задаются значения температуры, которые система должна использовать для управления в автоматическом режиме.



ВНИМАНИЕ!

Нельзя задать для настройки «Останов дополнительного источника тепла» значение выше, чем для настройки «Останов отопления».

Время фильтрации

Здесь можно задать период, за который рассчитывается средняя температура наружного воздуха. При выборе 0 используется текущая температура наружного воздуха.

Используется как датчик охлаждения/отопления

Здесь можно выбрать датчик, используемый для охлаждения/отопления. Если установлен BT74, этот датчик будет выбран автоматически без возможности изменения параметра.

Уставка для датчика охлаждения/нагрева

Здесь можно установить, при какой температуре помещения S1155 должен переключиться между режимами отопления и охлаждения.

Отопление при комнатной температуре ниже

Здесь можно задать степень понижения комнатной температуры ниже требуемой уставки до того, как S1155 переключится в режим отопления.

Охлаждение при комнатной температуре выше

Здесь можно задать степень повышения комнатной температуры выше требуемой уставки до того, как S1155 переключится в режим охлаждения.

Пассивное охлаждение через комнатные датчики

Здесь можно задать степень повышения комнатной температуры выше требуемой уставки до того, как S1155 переключится в режим охлаждения.

МЕНЮ 7.1.10.3. НАСТРОЙКА ТЕМПЕРАТУРНО-ВРЕМЕННОГО ПОКАЗАТЕЛЯ

Текущее значение

Диапазон уставок: -3 000—100 ТВП

Отопление, авто

Варианты настройки: вкл./выкл.

Запуск компрессора

Диапазон уставок: -1 000—(-30) ТВП

Относительный температурно-временной показатель запуска дополнительного источника тепла

Диапазон установки: 100 —2 000 GM

Разница между ступенями дополнительного источника тепла

Диапазон установки: 10 —1 000 GM

ТВП = температурно-временной показатель

Температурно-временной показатель (ТВП) является измерением текущего требования по отоплению дома и определяет время соответствующего запуска/останова дополнительного отопления компрессором.



ВНИМАНИЕ!

Более высокое значение настройки «Запуск компрессора» вызовет больше срабатываний компрессора и увеличит его износ. Слишком низкое значение может привести к неравномерной внутриконтурной температуре.

МЕНЮ 7.2. НАСТРОЙКИ ДОПОЛНИТЕЛЬНОГО ОБОРУДОВАНИЯ

Рабочие уставки для установленных и активированных аксессуаров задаются в соответствующих подменю.

МЕНЮ 7.2.1. ДОБАВИТЬ/УДАЛИТЬ ДОПОЛНИТЕЛЬНОЕ ОБОРУДОВАНИЕ

Здесь задается перечень дополнительных устройств, установленных в S1155.

Чтобы автоматически идентифицировать установленное дополнительное оборудование, выберите «Поиск дополнительного оборудования». Также имеется возможность выбрать дополнительные устройства вручную из списка.

МЕНЮ 7.2.19. ВНЕШНИЙ СЧЕТЧИК ЭЛЕКТРОЭНЕРГИИ

Здесь задаются настройки для счетчика электроэнергии.

Импульсный счетчик электроэнергии

Установка режима

Диапазон установки: энергия имп. / имп. на кВт·ч

Энергия импульса

Диапазон настройки: 0—10000 Ватт/ч

Импульсов за кВт·ч

Диапазон уставки: 1 – 10000

Импульсный счетчик электроэнергии

Один или несколько электросчетчиков используются для отправки импульсных сигналов каждый раз после потребления определенного количества энергии.

энергия импульса: здесь задается количество энергии, которому соответствует импульс.

имп. на кВт·ч: здесь задается количество импульсов на один кВт·ч, которые отправляются на S1155.

МЕНЮ 7.3. МУЛЬТИУСТАНОВКА

Здесь в подменю задаются настройки для тепловых насосов, подключенных к S1155.

МЕНЮ 7.3.1. КОНФИГУРАЦИЯ

Мультиустановка

Варианты: вкл./выкл.

Системные настройки

Варианты: главный блок / тепловой насос 1—8

Мультиустановка: здесь можно задать, является ли S1155 частью мультиустановки (одна установка с несколькими подключенными тепловыми насосами).

Системные настройки: здесь можно задать, является ли S1155 главным блоком мультиустановки. В системах с только одним тепловым насосом S1155 будет главным блоком. Если в установке есть еще один главный блок, введите идентификатор, который получит S1155.

Поиск установленных тепловых насосов: здесь можно выполнить поиск подключенных тепловых насосов, включить или выключить их.



ВНИМАНИЕ!

В мультиустановках каждый тепловой насос должен иметь уникальный идентификатор. Введите его для каждого теплового насоса, подключенного к S1155.

МЕНЮ 7.3.2. УСТАНОВЛЕННЫЕ ТЕПЛОВЫЕ НАСОСЫ

Здесь можно выбрать настройки, которые вы хотите выполнить для каждого теплового насоса.

МЕНЮ 7.3.3. НАЗВАНИЯ ТЕПЛОВЫХ НАСОСОВ

Здесь можно присвоить названия тепловым насосам, подключенным к S1155.

МЕНЮ 7.3.4. СТЫКОВКА

Здесь можно задать способ стыковки системы относительно труб, отопления здания и дополнительного оборудования.

В этом меню есть стыковочная память, которая означает, что система управления запоминает способ стыковки определенного реверсивного клапана и автоматически вводит необходимую стыковку в следующий раз при использовании того же реверсивного клапана.

Маркировочная рама

Главный блок / тепловой насос



Доступные для выбора компоненты

Главный блок / тепловой насос: здесь выбирается тепловой насос, для которого должны быть выполнены настройки стыковки (если это единственный тепловой насос в системе, отображается только главный блок).

Рабочее пространство для стыковки: стыковка системы изображена здесь.

Компрессор: выберите, если компрессор теплового насоса заблокирован (заводская настройка), имеет внешнее управление через выбираемый вход или стандартный (сосстыкованный, например, с подачей горячей воды и отоплением здания).

Маркировочная рама: нажмите на маркировочную раму, которую хотите изменить. Выберите один из доступных для выбора компонентов.

Символ	Описание
	Блокировано
	Компрессор (стандартный)
	Компрессор (с внешним управлением)
	Компрессор (заблокирован)
	Трехходовой клапан Обозначения над реверсивным клапаном указывают на место электрического соединения (ЕВ100 = главный блок, ЕВ101 = тепловой насос 1 и т. д.).
	Подача горячей воды. Для мультиустановки: подача горячей воды от главного блока и/или общая подача горячей воды от нескольких разных тепловых насосов.
	Подача горячей воды от подчиненного теплового насоса в мультиустановке.
	Бассейн 1
	Бассейн 2
	Отопление (отопление здания, включает любые дополнительные системы климат-контроля)

МЕНЮ 7.4. ВЫБИРАЕМЫЕ ВХОДЫ/ВЫХОДЫ

Здесь можно задать место подключения внешнего переключателя режимов: либо к одному из AUX входов на клеммной колодке X28, либо к выходу AUX на клеммной колодке X27.

МЕНЮ 7.5. ИНСТРУМЕНТЫ

Здесь можно найти функции для технического и сервисного обслуживания.

МЕНЮ 7.5.1. ТЕПЛОВОЙ НАСОС, ИСПЫТАНИЕ



ПРИМЕЧАНИЕ

Это меню и его подменю предназначены для испытания теплового насоса.

Использование этого меню для других целей может привести к неправильной работе установки.

МЕНЮ 7.5.2. ФУНКЦИЯ ВЫСУШИВАНИЯ ПОЛА

Длина периода 1 – 7

Диапазон настройки: 0—30 дней

Температура периода 1 – 7

Диапазон уставок: 15-70°C

Здесь устанавливается функция высушивания пола.

Можно задать максимум семь периодов времени с разными расчетными температурами потока. Если необходимо использовать менее семи периодов, установите оставшиеся периоды времени на 0 дней.

Если активирована функция высушивания пола, счетчик показывает количество полных дней активности функции. Эта функция считает температурно-временной показатель так же, как и при обычном отоплении, но для температур подачи, которые установлены для соответствующего периода.



ПРИМЕЧАНИЕ

При активном высушивании пола насос теплоносителя работает на 100 % мощности независимо от настройки в меню 7.1.2.2.



СОВЕТ!

Если должен использоваться режим работы «Только дополнительный источник тепла», выберите его в меню 4.1.

Для достижения более равномерной температуры подаваемого теплоносителя можно запустить дополнительный источник тепла раньше, задав для настройки «Относительный температурно-временной показатель запуска дополнительного источника тепла» в меню 7.1.10.3 значение –80. По завершении заданных периодов высушивания пола выполните сброс меню 4.1 и 7.1.10.3 в соответствии с предыдущими уставками.

МЕНЮ 7.5.3. ПРИНУДИТЕЛЬНОЕ УПРАВЛЕНИЕ

Здесь можно выполнить принудительное управление разными компонентами установки. Однако наиболее важные защитные функции остаются включенными.



ПРИМЕЧАНИЕ

Принудительное управление применяется только для поиска и устранения неисправностей. Использование этой функции в каких-либо других целях может привести к повреждению компонентов системы климат-контроля.

МЕНЮ 7.5.6. ЗАМЕНА ИНВЕРТОРА

Это меню содержит инструкции, облегчающие замену инвертора.

Это меню отображается, только если связь с инвертором потеряна.

МЕНЮ 7.5.8. БЛОКИРОВКА ЭКРАНА

Здесь можно включить блокировку экрана для S1155. Во время включения будет выведен запрос на ввод необходимого кода (четыре цифры). Этот код также используется для выключения блокировки экрана и при смене кода.

МЕНЮ 7.5.9. MODBUS TCP/IP

Диапазон настройки: вкл./выкл.

Здесь включается блок Modbus TCP/IP.

МЕНЮ 7.6. СЛУЖБА ЗАВОДСКИХ НАСТРОЕК

Здесь можно выполнить сброс всех уставок (включая уставки, доступные пользователю) и восстановить значения по умолчанию.

Здесь можно выбрать новые параметры преобразователя.



ПРИМЕЧАНИЕ

При сбросе руководство по началу работы отображается при следующем перезапуске S1155.

МЕНЮ 7.7. РУКОВОДСТВО ПО НАЧАЛУ РАБОТЫ

При первом запуске S1155 автоматически запускается руководство по началу работы. Из этого меню можно запустить его вручную.

МЕНЮ 7.8. БЫСТРЫЙ ЗАПУСК

Здесь можно осуществлять быстрый запуск компрессора.



ВНИМАНИЕ!

Для быстрого запуска должна иметься одна из следующих потребностей для компрессора:

- нагрев
- горячая вода
- охлаждение (требуется дополнительное оборудование);
- бассейн (требуется дополнительное оборудование).



ВНИМАНИЕ!

Слишком частый быстрый запуск компрессора через короткие промежутки времени может повредить компрессор и вспомогательное оборудование.

МЕНЮ 7.9. ЖУРНАЛЫ

В этом меню содержатся журналы, в которых собирается информация об аварийных сигналах и внесенных изменениях. Это меню предназначено для использования при поиске и устранении неисправностей.

МЕНЮ 7.9.1. ЖУРНАЛ ИЗМЕНЕНИЙ

Здесь считываются все предыдущие изменения, внесенные в систему управления.



ПРИМЕЧАНИЕ

Журнал изменений сохраняется при перезапуске и остаётся неизменным после заводской установки.

МЕНЮ 7.9.2. РАСШИРЕННЫЙ ЖУРНАЛ АВАРИЙНЫХ СОСТОЯНИЙ

Данный журнал предназначен для поиска и устранения неисправностей.

МЕНЮ 7.9.3. ЧЕРНЫЙ ЯЩИК

С помощью данного меню можно экспортировать все журналы (журнал изменений, расширенный журнал сигналов тревоги) на USB-накопитель. Подсоедините карту памяти USB и выберите журналы, которые желаете экспортировать.

10 Обслуживание

Действия по обслуживанию



ПРИМЕЧАНИЕ

К обслуживанию допускаются только лица, обладающими надлежащей квалификацией. При замене компонентов на S1155 разрешается использование только запасных частей производства компании NIBE.

АВАРИЙНЫЙ РЕЖИМ



ПРИМЕЧАНИЕ

Не запускайте систему, не заполнив ее водой. Возможно повреждение компонентов системы.

Аварийный режим используется в случае операционного сбоя и в связи с обслуживанием.

Можно включить аварийный режим, когда S1155 работает и когда он отключен.

Когда аварийный режим активен, индикатор меняет цвет на желтый.

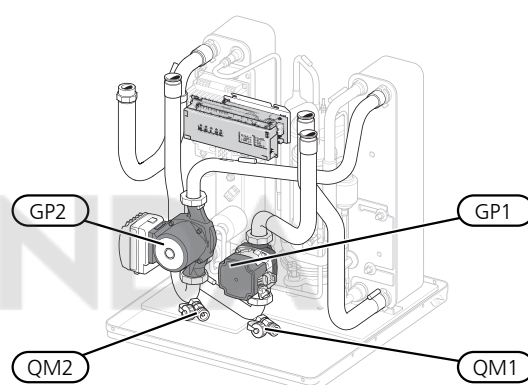
Чтобы включить аварийный режим, когда S1155 работает, нажмите кнопку включения (SF1) и удерживайте ее в течение 2 с, после чего выберите «Аварийный режим» из меню выключения.

Чтобы включить аварийный режим, когда S1155 выключен, нажмите кнопку включения (SF1) и удерживайте ее в течение 5 с. (Для выключения аварийного режима нажмите кнопку один раз.)

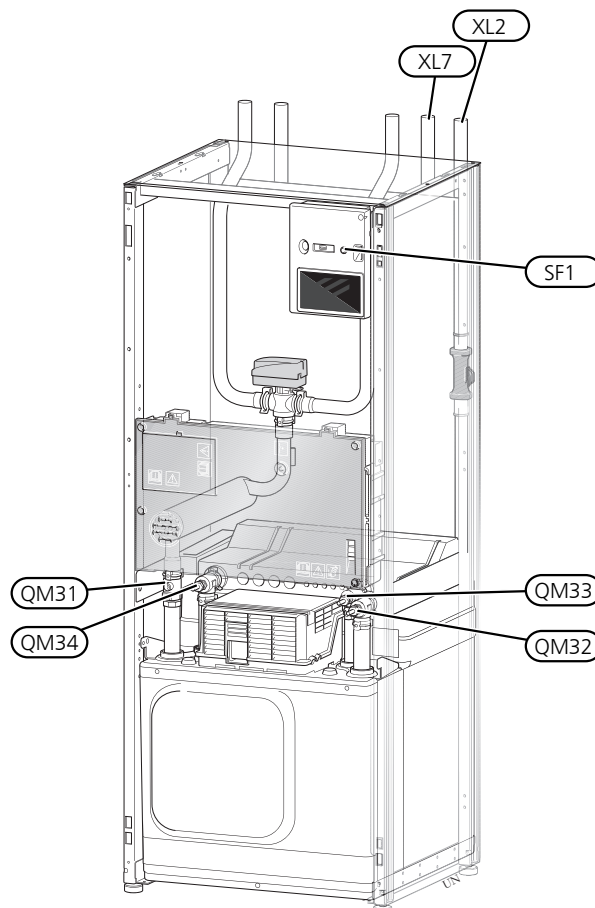
Когда S1155 переключается в аварийный режим, дисплей выключается и работают только самые основные функции:

- Погружной нагреватель работает, чтобы поддерживать рассчитанную температуру подаваемого теплоносителя. Если наружный датчик отсутствует (BT1), погружной нагреватель работает, чтобы поддерживать максимальную температуру подаваемого теплоносителя, заданную в меню 1.30.6.

- Компрессор и насос рассола отключены; активными остаются только насос теплоносителя и дополнительный электрический источник тепла. напряжение погружного нагревателя изменяется согласно настройке в меню 7.1.8.2 «Аварийный режим»;



На рисунке показан пример внешнего вида секции охлаждения.



На рисунке показан пример теплового насоса.

ДРЕНАЖ СИСТЕМЫ КЛИМАТ-КОНТРОЛЯ

Для обслуживания системы климат-контроля может быть проще выполнить сначала дренаж системы. Это можно осуществить разными способами в зависимости от того, что необходимо сделать:



ПРИМЕЧАНИЕ

При дренаже стороны теплоносителя/системы климат-контроля может быть некоторое количество горячей воды. Существует риск ошпаривания.

Дренаж стороны теплоносителя в модуле охлаждения

Если, к примеру, требуется заменить насос теплоносителя или обслужить модуль охлаждения, выполните участок контура теплоносителя следующим образом:

1. Закройте запорные клапаны стороны теплоносителя (QM31) и (QM32).
2. Подключите шланг к стравливающему клапану (QM1) и откройте клапан. Вытечет некоторое количество жидкости.
3. Для вытекания оставшейся жидкости в систему должен поступить воздух. Для впуска воздуха необходимо слегка ослабить соединение на запорном клапане (QM32) между тепловым насосом и модулем охлаждения.

После опорожнения стороны теплоносителя можно выполнить требуемое обслуживание и/или замену любых компонентов.

Дренаж системы теплоносителя в тепловом насосе

Если S1155 нуждается в обслуживании, выполните дренаж стороны теплоносителя следующим образом.

1. Закройте запорные клапаны снаружи теплового насоса для стороны теплоносителя (возвратного и подающего трубопроводов).
2. Подключите шланг к стравливающему клапану (QM1) и откройте клапан. Вытечет некоторое количество жидкости.
3. Для вытекания оставшейся жидкости в систему должен поступить воздух. Для впуска воздуха необходимо слегка ослабить соединение на запорном клапане (XL2) между тепловым насосом и модулем охлаждения.

После опорожнения стороны теплоносителя можно выполнить необходимое обслуживание.

Дренаж всей системы климат-контроля

Если требуется дренаж всей системы климат-контроля, сделайте это следующим образом:

1. Подключите шланг к стравливающему клапану (QM1) и откройте клапан. Вытечет некоторое количество жидкости.
2. Для вытекания оставшейся жидкости в систему должен поступить воздух. Для впуска воздуха необходимо отвинтить стравливающий винт на радиаторе в высшей точке дома.

После опорожнения системы климат-контроля можно выполнить необходимое обслуживание.

ОПОРОЖНЕНИЕ СИСТЕМЫ РАССОЛА

Для обслуживания системы рассола может быть проще выполнить сначала дренаж системы. Это можно осуществить разными способами в зависимости от того, что необходимо сделать:

Дренаж системы рассола в модуле охлаждения

Если, к примеру, требуется заменить рассольный насос или обслужить модуль охлаждения, выполните дренаж системы рассола следующим образом:

1. Закройте запорные клапаны системы рассола (QM33) и (QM34).
2. Подключите шланг к спускному клапану (QM2), поместите другой конец шланга в контейнер и откройте клапан. В контейнер вытечет небольшое количество рассола.
3. Для того чтобы оставшийся рассол вытек, в систему должен поступать воздух. Для впуска воздуха необходимо слегка ослабить соединение на запорном клапане (QM33) между тепловым насосом и модулем охлаждения.

После опорожнения системы рассола можно выполнить необходимое обслуживание.

Дренаж системы рассола в тепловом насосе

Если требуется обслуживание теплового насоса, выполните дренаж системы рассола следующим образом:

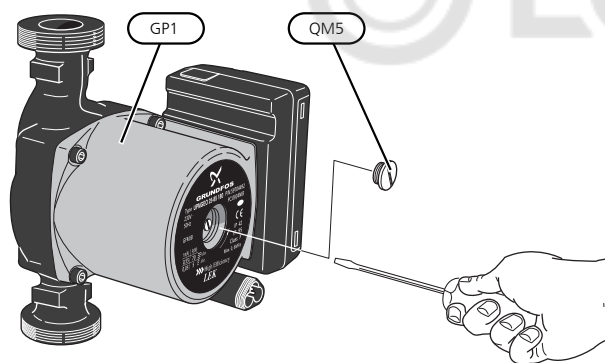
1. Закройте запорный клапан снаружи теплового насоса для системы рассола.
2. Подключите шланг к спускному клапану (QM2), поместите другой конец шланга в контейнер и откройте клапан. В контейнер вытечет небольшое количество рассола.
3. Для вытекания оставшегося рассола в систему должен поступить воздух. Для впуска воздуха необходимо слегка ослабить соединение на запорном клапане между стороной рассола и тепловым насосом в точке соединения (XL7).

После опорожнения системы рассола можно выполнить необходимое обслуживание.

ЗАПУСК ЦИРКУЛЯЦИОННОГО НАСОСА ВРУЧНУЮ

1. Выключите S1155.
2. Снимите переднюю крышку.
3. Снимите крышку модуля охлаждения.
4. С помощью отвертки выверните воздухоотводный винт (QM5). Оберните лезвие отвертки тканью на случай вытекания небольшого количества воды.
5. Вставьте отвертку и проверните двигатель насоса.
6. Завинтите воздухоотводный винт (QM5).
7. Запустите S1155 и проверьте, работает ли циркуляционный насос.

Часто циркуляционный насос легче запускается при работающем S1155. Если запуск циркуляционного насоса вручную выполняется при работающем S1155, будьте готовы к тому, что в момент запуска насоса отвертка может дернуться.



На рисунке показан пример внешнего вида циркуляционного насоса.

ДАННЫЕ ДАТЧИКА ТЕМПЕРАТУРЫ

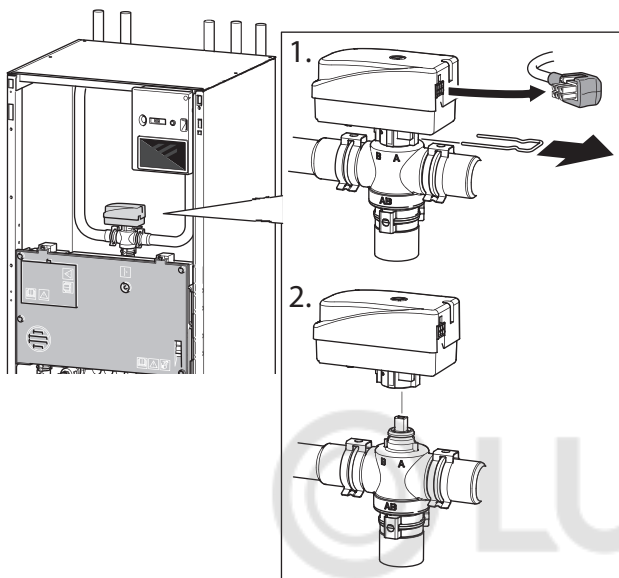
Температура (°C)	Сопротивление (кОм)	Напряжение (В пост. тока)
-40	351,0	3,256
-35	251,6	3,240
-30	182,5	3,218
-25	133,8	3,189
-20	99,22	3,150
-15	74,32	3,105
-10	56,20	3,047
-5	42,89	2,976
0	33,02	2,889
5	25,61	2,789
10	20,02	2,673
15	15,77	2,541
20	12,51	2,399
25	10,00	2,245
30	8,045	2,083
35	6,514	1,916
40	5,306	1,752
45	4,348	1,587
50	3,583	1,426
55	2,968	1,278
60	2,467	1,136
65	2,068	1,007
70	1,739	0,891
75	1,469	0,785
80	1,246	0,691
85	1,061	0,607
90	0,908	0,533
95	0,779	0,469
100	0,672	0,414

СНИМИТЕ ДВИГАТЕЛЬ НА ТРЕХХОДОВОМ КЛАПАНЕ

Двигатель на трехходовом клапане можно снять для облегчения обслуживания.

6—16 кВт

- Отсоедините кабель от двигателя и снимите двигатель с челночного клапана, как показано на рисунке.



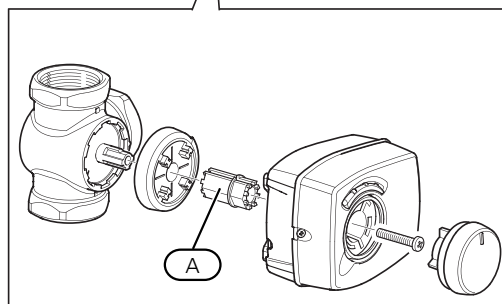
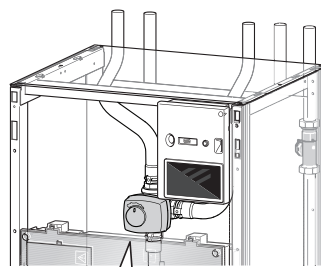
25 кВт

- Отсоедините рукоятку управления и снимите двигатель с реверсивного клапана, как показано на рисунке.

Установка

- Когда углубление в муфте (A) находится в положении ●, реверсивный клапан открыт для системы отопления, рукоятка управления находится в положении на 2 часа.

Когда углубление в муфте (A) находится в положении ■, реверсивный клапан открыт для приготовления горячей воды, рукоятка управления находится в положении на 10 часов.



СНЯТИЕ КОМПРЕССОРНОГО МОДУЛЯ

Модуль охлаждения можно извлекать для обслуживания и транспортировки. На рисунке показан пример внешнего вида модуля охлаждения.



ПРИМЕЧАНИЕ

Выключите тепловой насос и используйте защитный выключатель для отключения электропитания.

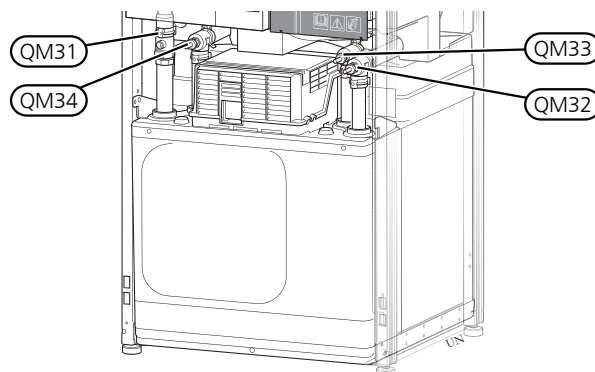


ВНИМАНИЕ!

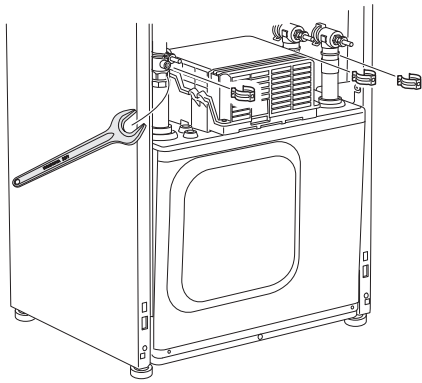
Снимите переднюю панель в соответствии с описанием на стр. 8.

1. Закройте запорные клапаны (QM31), (QM32), (QM33) и (QM34).

Осушите модуль охлаждения в соответствии с инструкцией на стр. 70



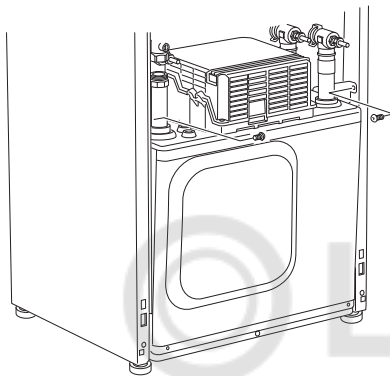
2. Снимите фиксаторы.
3. Отсоедините трубное соединение под запорным клапаном ((QM31)).



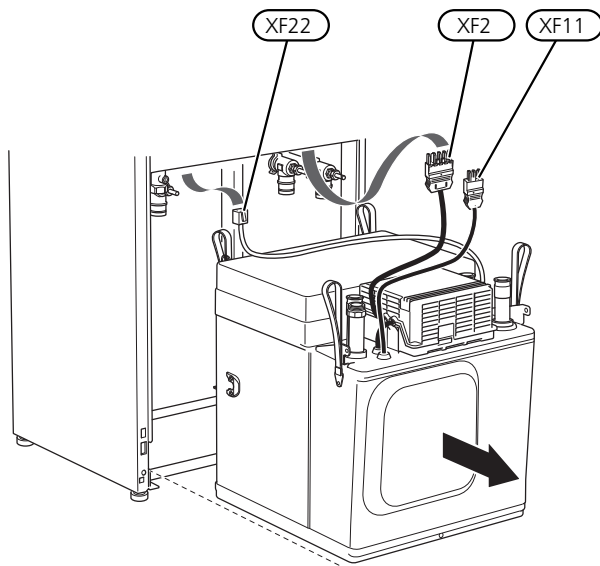
ПРИМЕЧАНИЕ

При повторной сборке следует заменить прилагаемыми уплотнительными кольцами существующие кольца на запорных клапанах (QM32), (QM33) и (QM34).

4. Снимите два винта.



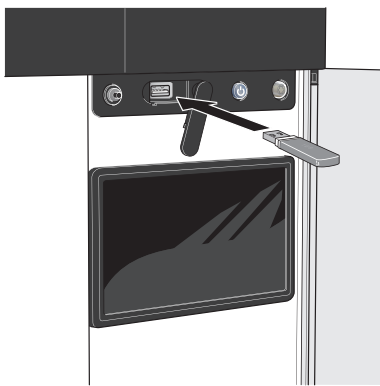
5. Отсоедините разъёмы (XF2), ((XF11)) и ((XF22)).
6. Осторожно извлеките компрессорный модуль.



СОВЕТ!

компрессорный модуль устанавливается в обратном порядке.

СЕРВИСНЫЙ РАЗЪЁМ USB



Если вы подключите изделие к сети, вы сможете обновлять программное обеспечение, не используя USB-порт. См. раздел «myUplink».

Блок дисплея оснащен USB-разъемом, который можно использовать для обновления программного обеспечения и сохранения зарегистрированных сведений в S1155.

При подключении карты памяти USB на дисплее отображается новое меню (меню 8).

Обновление программного обеспечения

Вы можете обновить программное обеспечение с помощью накопителя USB в меню 8.1.



ПРИМЕЧАНИЕ

Для обновления с помощью накопителя USB он должен содержать файл с программным обеспечением для S1155 производства компании NIBE.

Один или несколько файлов отображаются на дисплее. Выберите файл и нажмите «ОК».



СОВЕТ!

Обновление программного обеспечения не приводит к сбросу настроек меню в S1155.



ВНИМАНИЕ!

Если обновление прервано до его завершения (например, при отключении электроэнергии и т. п.), автоматически восстанавливается предыдущая версия программного обеспечения.

Меню 8.2 — Регистрация параметров

Диапазон установки: 1 с — 60 мин

Здесь вы можете выбрать, как текущие значения измерений S1155 необходимо сохранять в файл журнала в USB-памяти.

1. Установите требуемый интервал между записями в журнале.

2. Выберите «Начать регистрацию».
3. Соответствующие значения измерений из S1155 теперь будут сохраняться в файл на накопителе USB с заданным интервалом до тех пор, пока вы не выберете опцию «Остановить регистрацию».



ВНИМАНИЕ!

Выберите «Остановить регистрацию» перед извлечением накопителя USB.

Регистрация процесса сушки пола

Здесь можно сохранить журнал высушивания пола в память USB-носителя и использовать этот журнал, чтобы увидеть, когда конкретная бетонная плита достигла надлежащей температуры.

- Убедитесь, что «функция высушивания пола» активировано в меню 7.5.2.
- Создается файл журнала, куда заносятся данные температуры и выходной мощности погружного нагревателя. Регистрация процесса продолжается до тех пор, пока не будет снят флажок «активирована регистрация процесса сушки пола» или пока не будет остановлено «функция высушивания пола».



ВНИМАНИЕ!

Снимите флажок «активирована регистрация процесса сушки пола», прежде чем извлекать USB-носитель.

Меню 8.3 — Упр. уставками

Здесь можно управлять (сохранять или восстанавливать из памяти) всеми настройками меню (пользовательских и служебных меню) в S1155 с помощью карты памяти USB.

Настройки меню можно сохранить на накопитель USB с помощью команды «Сохранить настройки» для их последующего восстановления или копирования настроек на другой S1155.



ВНИМАНИЕ!

При сохранении настроек меню на карту памяти USB на ней заменяются все предварительно сохраненные настройки.

Посредством опции "восст. уставки" можно выполнить сброс настроек меню с карты памяти USB.



ВНИМАНИЕ!

Отмена сброса настроек меню с карты памяти USB невозможна.

Восстановление программного обеспечения вручную

Если вы хотите восстановить предыдущую версию программного обеспечения:

1. Выключите S1155 с помощью меню выключения. Индикатор состояния отключается, кнопка выключения загорается синим.
2. Нажмите кнопку включения один раз.
3. Когда кнопка выключения изменит цвет с синего на белый, нажмите и удерживайте ее.
4. Когда индикатор изменит цвет на зеленый, отпустите кнопку включения.



ВНИМАНИЕ!

Если в какой-либо момент индикатор изменит цвет на желтый, это значит, что S1155 переключился в аварийный режим и программное обеспечение не было восстановлено.



СОВЕТ!

Если на накопителе USB есть предыдущая версия программного обеспечения, можно установить ее вместо того, чтобы вручную восстанавливать эту версию.

11 Сбой климат-контроля

В большинстве случаев S1155 обнаруживает неисправность (неисправность может нарушить комфорт), включает аварийную сигнализацию и отображает на дисплее соответствующие инструкции.

Меню информации

Все значения измерения теплого насоса собраны в меню 3.1 (Рабочая информация) системы теплого насоса. Проверка значений в данном меню зачастую облегчает поиск источника неисправности.

Управление аварийной сигнализацией

В случае неисправности подается аварийный сигнал, а индикатор горит красным, не мигая. Информацию об аварийном сигнале можно получить в интеллектуальном помощнике на дисплее.

АВАРИЙНАЯ

СИГНАЛИЗАЦИЯ

Если аварийный сигнал обозначен красным индикатором, это означает неисправность, которую S1155 не может устранить самостоятельно. На дисплее можно увидеть тип аварийного сигнала и сбросить его.

Во многих случаях достаточно выбрать «Сбросить аварийный сигнал и повторить попытку», чтобы вернуть установку к нормальной работе.

Если после выбора «Сбросить аварийный сигнал и повторить попытку» загорается белый индикатор, это значит, что причина срабатывания аварийного сигнала исчезла.

«Вспомогательный режим работы» — тип аварийного режима. Это означает, что установка пытается работать на отопление и/или производить горячую воду, несмотря на наличие какой-либо неисправности. Это может означать, что компрессор теплого насоса не работает. В этом случае любой электрический дополнительный источник тепла производит тепло и/или горячую воду.



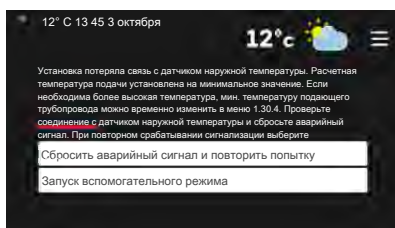
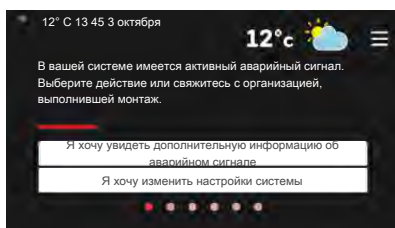
ВНИМАНИЕ!

Чтобы выбрать «Вспомогательный режим работы», нужно выбрать действие при аварийном сигнале в меню 7.1.8.1 «Действия при аварийном сигнале».



ВНИМАНИЕ!

Выбор опции «Вспомогательный режим работы» не означает устранение неисправности, вызвавшей аварийный сигнал. Поэтому индикатор будет продолжать гореть красным светом.



Поиск и устранение неисправностей

Если на дисплее не отображается операционный сбой, воспользуйтесь следующими подсказками:

Основные действия

Начните с проверки следующих позиций.

- Групповые и основные предохранители помещения.
- Прерыватель заземляющей цепи здания.
- Микровыключатель для S1155 (FC1).
- Ограничитель температуры для S1155 (FQ10).
- Правильно настроенный блок контроля нагрузки (если установлены датчики тока).

Низкая температура или отсутствие горячей воды

Данная часть главы поиска неисправностей применяется только в случае, если в системе установлен нагреватель горячей воды.

- Закрыт или забился запорный клапан для горячей воды.
 - Откройте клапан.
- Настройки смесительного клапана (если установлен) слишком низкие.
 - Отрегулируйте смесительный клапан.
- Неправильный режим работы S1155.
 - Перейдите в меню 4.1 («Режим работы»). Если выбран автоматический режим, выберите большее значение для «Останов дополнительного источника тепла» в меню 7.1.10.2.
 - Если выбран ручной режим, выберите «Дополнительный источник тепла».
- Обильное потребление горячей воды.
 - Дождитесь, пока горячая вода нагреется. Временное увеличение объема горячей воды можно активировать на главном экране «горячая вода» или в меню 2.1.
- Слишком низкая уставка горячей воды.
 - Перейдите в меню 2.2 и выберите режим с более высокой потребностью.
- Малое использование горячей воды с активной функцией интеллектуального управления.
 - Если потребление горячей воды было низким в течение долгого времени, количество горячей воды уменьшится. Активируйте функцию «Больше горячей воды» в меню 2.1.
- Слишком низкий или нулевой операционный приоритет горячей воды.
 - Войдите в меню 7.1.10.1 и продлите время приоритета горячей воды. Обратите внимание, что при продлении времени подачи горячей воды сокращается время отопления, что может привести к сниженной/неравномерной комнатной температуре.
- «Отпуск» активирован в меню 6.1.
 - Перейдите в меню 6.1 и деактивируйте.

Низкая комнатная температура

- Закрыты термостаты в нескольких комнатах.
 - Установите термостаты на максимум в как можно большем количестве комнат. Отрегулируйте комнатную температуру на главном экране отопления вместо регулировки термостатов.
- Неправильный режим работы S1155.

- Перейдите в меню 4.1 («Режим работы»). Если выбран автоматический режим, выберите большее значение для «Останов отопления» в меню 7.1.10.2.
- Если выбран ручной режим, выберите «Отопление». Если этого недостаточно, выберите также «Дополнительный источник тепла».
- Слишком низкая уставка автоматического управления отоплением.
 - Перейдите на главный экран отопления или в меню 1.30.1 (Кривая, отопление) и увеличьте смещение кривой отопления. Если комнатная температура является низкой только в холодную погоду, может понадобиться увеличить значение наклона кривой в меню 1.30.1 (Кривая, отопление).
- Слишком низкий или нулевой операционный приоритет отопления.
 - Войдите в меню 7.1.10.1 и продлите время приоритета отопления. Обратите внимание на то, что при продлении времени отопления сокращается время приготовления горячей воды, что может привести к меньшим объемам горячей воды.
- В меню 6.1 активирован режим праздника.
 - Перейдите в меню 6.1 и деактивируйте.
- Активирован внешний переключатель для изменения комнатной температуры.
 - Проверьте все внешние переключатели.
- Воздух в системе климат-контроля.
 - Провентилируйте систему климат-контроля.
- Закрыты клапаны (QM31), (QM32) системы климат-контроля.
 - Откройте клапаны.

Высокая температура в помещении

- Слишком высокая уставка автоматического управления отоплением.
 - Перейдите на главный экран отопления или в меню 1.30.1 (Кривая, отопление) и уменьшите смещение кривой отопления. Если комнатная температура является высокой только в холодную погоду, может понадобиться уменьшить значение наклона кривой в меню 1.30.1 (Кривая, отопление).
- Активирован внешний переключатель для изменения комнатной температуры.
 - Проверьте все внешние переключатели.

Неравномерная комнатная температура.

- Неправильно задана кривая нагрева.
 - Выполните точную подстройку кривой отопления в меню 1.30.1.
- Установлено слишком высокое значение «dT пр DOT».

- Перейдите в меню 7.1.6.2 (поток кл. сис.) и уменьшите значение «DOT».
- Неравномерный поток через радиаторы.
 - Отрегулируйте распределение потока между радиаторами.

Низкое давление в системе

- Недостаточно воды в системе климат-контроля.
 - Заполните систему климат-контроля водой и проверьте ее на утечку (см. главу «Заполнение и вентиляция»).

Компрессор не запускается

- Потребность в отоплении или охлаждении отсутствует (для охлаждения требуется дополнительное оборудование).
 - S1155 не подает запрос на отопление, охлаждение или горячую воду.
- Компрессор заблокирован из-за температурных условий.
 - Дождитесь, пока температура вернется в пределы рабочего диапазона изделия.
- Не достигнуто минимальное время между циклами запуска компрессора.
 - Подождите не менее 30 минут, а затем проверьте, запустился ли компрессор.
- Сработала аварийная сигнализация.
 - Следуйте инструкциям на дисплее.

Воющий звук в радиаторах

- Закрыты термостаты в комнатах и неправильно задана кривая нагрева.
 - Установите термостаты на максимум в как можно большем количестве комнат. Выполните точную подстройку комнатной температуры на главном экране отопления вместо регулировки термостатов.
- Скорость циркуляционного насоса слишком высокая.
 - Перейдите в меню 7.1.2.2 (Скорость насоса теплоносителя GP1) и уменьшите скорость циркуляционного насоса.
- Неравномерный поток через радиаторы.
 - Отрегулируйте распределение потока между радиаторами.

12 Аксессуары

Для обеспечения совместимости определенного дополнительного оборудования, изготовленного до 2019 г., с S1155 может потребоваться обновление печатной платы. Чтобы получить подробную информацию, см. руководство по установке в части соответствующего дополнительного оборудования.

Дополнительное оборудование недоступно на некоторых рынках.

Подробная информация о дополнительном оборудовании и полный перечень дополнительного оборудования доступны на сайте nibe.eu.

АКТИВНОЕ/ПАССИВНОЕ ОХЛАЖДЕНИЕ НРАС S40

НРАС S40 (дополнительное оборудование) — это модуль изменения климата, который входит в систему с S1155.

Часть № 067 624

АКТИВНОЕ/ПАССИВНОЕ ОХЛАЖДЕНИЕ В 4-ТРУБНОЙ СИСТЕМЕ ACS 45

Часть № 067 195

БЛОК HRV ERS

Это дополнительное оборудование используется для снабжения помещения энергией, которая восстанавливается из вентиляционного воздуха. Устройство обеспечивает циркуляцию воздуха в доме и подогревает воздух по мере необходимости.

ERS S10-400

Часть № 066 163

ERS 20-250

Часть № 066 068

Электрический нагреватель воздуха EAH

В холодную погоду EAH немного нагревает поступающий снаружи воздух для предотвращения замерзания конденсата в ERS. Используется в основном в холодном климате.

EAH 20-900 (300-900 Вт)

Часть № 067 604

EAH 20-1800

(300-1800 Вт)
Часть № 067 603

ВНЕШНИЙ ДОПОЛНИТЕЛЬНЫЙ ИСТОЧНИК ТЕПЛА ELK

Для этого дополнительного оборудования требуется вспомогательная плата АХС 40 (дополнительная мощность с шаговым управлением).

ELK 15

15 кВт, 3 × 400 В

Часть № 069 022

ELK 26

26 кВт, 3 × 400 В

Часть № 067 074

ELK 42

42 кВт, 3 × 400 В

Часть № 067 075

ELK 213

7-13 кВт, 3 × 400 В

Часть № 069 500

ВОДОНАГРЕВАТЕЛЬ / НАКОПИТЕЛЬНЫЙ БАК

AHPS S

Накопительный бак без погружного нагревателя с солнечным коллектором (медь) и змеевиком нагрева горячей воды (нержавеющая сталь).

Артикул 080 136

AHP S

Объемный расширительный бак, используемый в первую очередь для расширения объема совместного с AHPS S.

Артикул 080 134

AHPH S

Накопительный бак без погружного нагревателя со встроенным змеевиком нагрева горячей воды (нержавеющая сталь).

Артикул 080 137

VPA

Водонагреватель с баком с двойной рубашкой.

VPA 200/70

Медь	Часть №082 033	Медь	Часть №082 023
		Эмаль	Часть №082 025

VPA 300/200

VPA 450/300

Медь	Часть №082 030
Эмаль	Часть №082 032

VPAS

Водонагреватель с баком с двойной оболочкой и солнечным коллектором.

VPAS 300/450

Медь	Часть №082 026
Эмаль	Часть № 082 027

VPB

Водонагреватель без погружного нагревателя со змеевиком нагнетания.

VPB 500

Медь	Часть №081 054	Медь	Часть №081 052
------	----------------	------	----------------

VPB 750

VPB 1000

Медь	Часть №081 053
------	----------------

VPB S

Водонагреватель без погружного нагревателя со змеевиком нагнетания.

VPB S200

Медь	Часть №081 139	Медь	Часть №081 142
Эмаль	Часть № 081 140	Эмаль	Часть № 081 144
Нержаве- ющая сталь	Часть № 081 141	Нержаве- ющая сталь	Часть № 081 143

VPB S300

ВСПОМОГАТЕЛЬНАЯ ПЛАТА АХС 40

Это дополнительное устройство применяется для обеспечения связи и управления дополнительным источником тепла с помощью подмешивающего управления, внешним циркуляционным насосом или насосом грунтовых вод.

Часть №067 060

ВСПОМОГАТЕЛЬНОЕ РЕЛЕ HR 10

Вспомогательное реле HR 10 применяется для управления нагрузками от одной до трех фаз таких устройств, как мазутные горелки, погружные нагреватели и насосы.

Часть № 067 309

ДАТЧИК ВЛАЖНОСТИ HTS 40

Это дополнительное оборудование используется для отображения и регулирования влажности во время обогрева и охлаждения.

Часть № 067 538

ДОПОЛНИТЕЛЬНАЯ ГРУППА ШУНТА ECS 40/ECS 41

Данный аксессуар используется, когда S1155 установлен в домах с двумя или более различными системами отопления, для которых требуются различные температуры подаваемого теплоносителя.

<i>ECS 40 (макс. 80 м²)</i>	<i>ECS 41 (прибл. 80-250 м²)</i>
--	---

Часть № 067 287

Часть № 067 288

ЕСТЕСТВЕННОЕ ОХЛАЖДЕНИЕ PCS 44

Это дополнительное устройство используется, когда S1155 установлен с пассивным охлаждением.

Часть № 067 296

КОМНАТНОЕ УСТРОЙСТВО RMU S40

Комнатный модуль — это дополнительное устройство, обеспечивающее контроль и мониторинг S1155 из части жилища, удаленной от места его размещения.

Артикул 067 650

КОМПЛЕКТ ЗАПРАВОЧНЫХ КЛАПАНОВ KB 25/32

Набор клапанов для заливки рассола в шланг коллектора. Включает механический фильтр и теплоизоляцию.

<i>KB 25 (не более 12 кВт)</i>	<i>KB 32 (не более 30 кВт)</i>
--------------------------------	--------------------------------

Часть № 089 368

Часть № 089 971

КОМПЛЕКТ СОЛНЕЧНОГО ОБОРУДОВАНИЯ NIBE PV

Комплект солнечных панелей 3—24 кВт (10—80 панелей) для выработки собственной электроэнергии.

МОДУЛЬ ВЫТЯЖНОГО ВОЗДУХА FLM S45

FLM S45 — модуль вытяжного воздуха, предназначенный для обеспечения процесса механической рекуперации вытяжного воздуха с геотермальным отоплением.

FLM S45

Кронштейн ВАУ 40

Артикул 067 627

Часть № 067 666

МОДУЛЬ СВЯЗИ ДЛЯ СОЛНЕЧНОЙ ЭЛЕКТРОЭНЕРГИИ EME 20

EME 20 служит для обеспечения обмена данными и управляющими сигналами между инверторами для солнечных батарей от NIBE и S1155.

Часть № 057 188

ОБОГРЕВ БАСЕЙНА POOL 40

POOL 40 используется для обеспечения подогрева бассейна с помощью S1155.

Часть № 067 062

ПАССИВНОЕ ОХЛАЖДЕНИЕ PCM S40/S42

PCM S40/42 позволяет использовать пассивное охлаждение из скважины, грунтовых вод или горизонтального коллектора.

Часть № 067 625 / 067 626

ПРИБОР КОНТРОЛЯ УРОВНЯ NV 10

Прибор контроля уровня для расширенного мониторинга уровня рассола.

Часть № 089 315

РАСШИРЕНИЕ БАЗЫ EF 45

Это дополнительное оборудование используется для увеличения зоны подключения под S1155.

Артикул № 067 152

СТЫКОВОЧНЫЙ КОМПЛЕКТ PVT 40

PVT 40 позволяет S1155 использовать панели PVT (фотоэлектрические) как источник энергии для рассола.

Часть № 057 245

СТЫКОВОЧНЫЙ КОМПЛЕКТ SOLAR 40

Solar 40 означает, что S1155 (в сочетании с VPAS) можно подключить к солнечному отоплению.

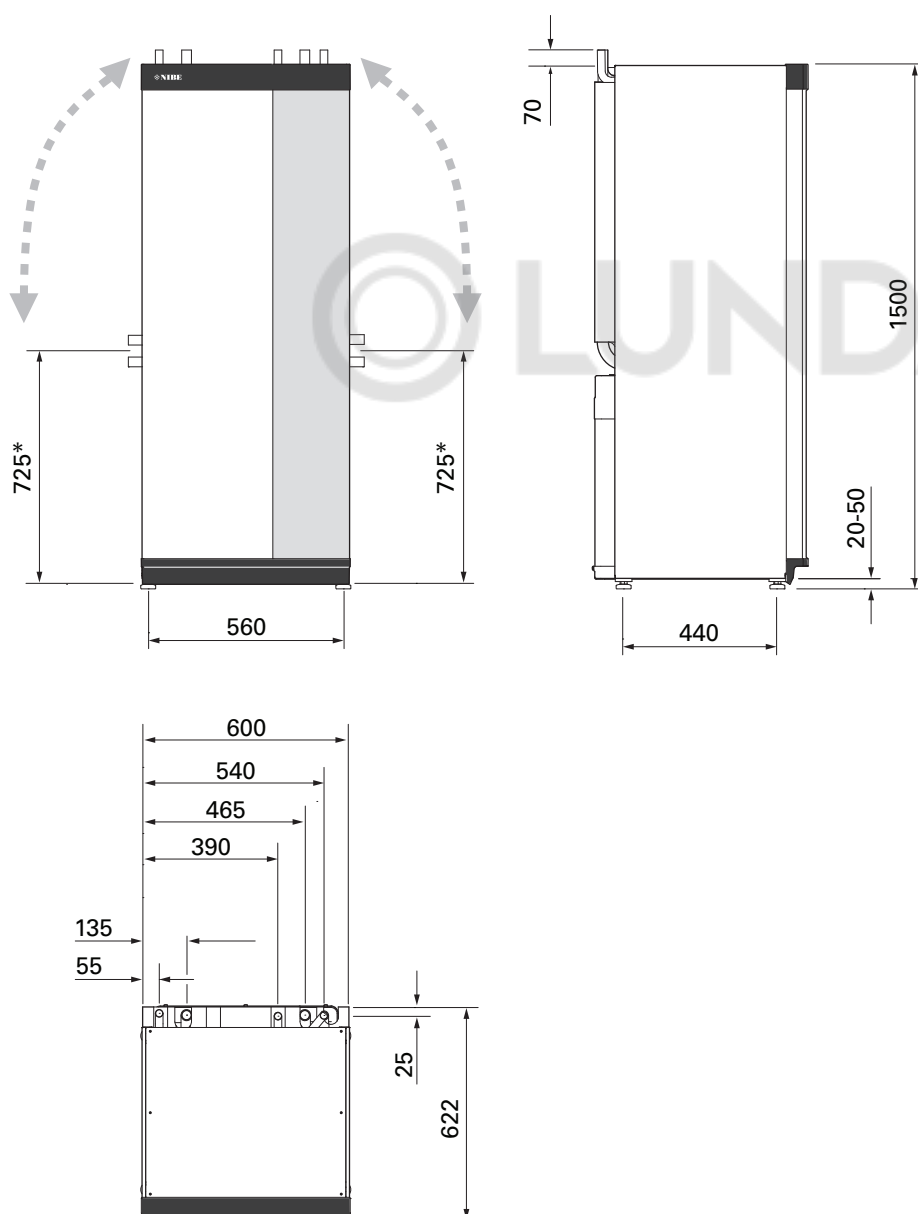
Часть № 067 084

СТЫКОВОЧНЫЙ КОМПЛЕКТ SOLAR 42

Часть № 067 153

13 Технические данные

Размеры и установочные координаты



* Данный размер применяется с учетом угла 90° на трубах подачи рассола (боковое соединение). Отклонение размера может составлять приibl. ±100 мм по вертикали, поскольку трубы для подачи рассола частично являются гибкими.

Электрические параметры

1X230 В

S1155-6		
Номинальное напряжение		230V—50 Гц
Макс. рабочий ток, включая погружной нагреватель мощностью 0—0,5 кВт (рекомендованный номинал плавких предохранителей).	A _{средне-квадр.}	15(16)
Макс. рабочий ток, включая погружной нагреватель мощностью 1—1,5 кВт (рекомендованный номинал плавких предохранителей).	A _{средне-квадр.}	20(20)
Макс. рабочий ток, включая погружной нагреватель мощностью 2—2,5 кВт (рекомендованный номинал плавких предохранителей).	A _{средне-квадр.}	24(25)
Макс. рабочий ток, включая погружной нагреватель мощностью 3—4 кВт (рекомендованный номинал плавких предохранителей).	A _{средне-квадр.}	31(32)
Макс. рабочий ток, включая погружной нагреватель мощностью 4,5 кВт (рекомендованный номинал плавких предохранителей).	A _{средне-квадр.}	33(40)
Дополнительная мощность	кВт	0,5/1/1,5/2/2,5/3 /3,5/4/4,5

S1155-12		
Номинальное напряжение		230 В ~ 50 Гц
Макс. рабочий ток, включая погружной нагреватель мощностью 0—1 кВт (рекомендованный номинал плавких предохранителей).	A _{среднеквадр.}	26(32)
Макс. рабочий ток, включая погружной нагреватель мощностью 2—4 кВт (рекомендованный номинал плавких предохранителей).	A _{среднеквадр.}	39(40)
Макс. рабочий ток, включая погружной нагреватель мощностью 5—7 кВт (рекомендованный номинал плавких предохранителей).	A _{среднеквадр.}	52(63)
Дополнительная мощность	кВт	1/2/3/4/5/6/7

3X230 В

S1155-6		
Номинальное напряжение		230 В 3 ~ 50 Гц
Макс. рабочий ток, включая погружной нагреватель мощностью 0—1 кВт (рекомендованный номинал плавких предохранителей).	A _{средне-квадр.}	16(16)
Макс. рабочий ток, включая погружной нагреватель мощностью 1,5—4,5 кВт (рекомендованный номинал плавких предохранителей).	A _{средне-квадр.}	20(20)
Дополнительная мощность	кВт	0,5/1/1,5/2/2,5/3 /3,5/4/4,5

S1155-12		
Номинальное напряжение		230 В 3 ~ 50 Гц
Макс. рабочий ток, включая погружной нагреватель мощностью 0 кВт (рекомендованный номинал плавких предохранителей).	A _{средне-квадр.}	22(25)
Макс. рабочий ток, включая погружной нагреватель мощностью 2—4 кВт (рекомендованный номинал плавких предохранителей).	A _{средне-квадр.}	28(32)
Макс. рабочий ток, включая погружной нагреватель мощностью 6 кВт (рекомендованный номинал плавких предохранителей).	A _{средне-квадр.}	36(40)
Макс. рабочий ток, включая погружной нагреватель мощностью 9 кВт (рекомендованный номинал плавких предохранителей).	A _{средне-квадр.}	46(50)
Дополнительная мощность	кВт	1/2/3/4/5/6/7/8/9

3X400 В

S1155-6		
Номинальное напряжение		400 В, 3 N ~, 50 Гц
Макс. рабочий ток, включая погружной нагреватель мощностью 0 кВт (рекомендованный номинал плавких предохранителей).	A _{средне-квадр.}	12(16)
Макс. рабочий ток, включая погружной нагреватель мощностью 0,5—6,5 кВт (рекомендованный номинал плавких предохранителей).	A _{средне-квадр.}	16(16)
Дополнительная мощность	кВт	0,5/1/1,5/2/2,5/3 /3,5/4/4,5/5/5,5/6/6,5

S1155-12		
Номинальное напряжение		400 В 3-фазного пер. тока, нейтраль, 50 Гц
Макс. рабочий ток, включая погружной нагреватель мощностью 0 кВт (рекомендованный номинал плавких предохранителей).	A _{средне-квадр.}	9(10)
Макс. рабочий ток, включая погружной нагреватель мощностью 1 кВт (рекомендованный номинал плавких предохранителей).	A _{средне-квадр.}	12(16)
Макс. рабочий ток, включая погружной нагреватель мощностью 2—4 кВт (рекомендованный номинал плавких предохранителей).	A _{средне-квадр.}	16(20)

S1155-12		
Макс. рабочий ток, включая погружной нагреватель мощностью 5—7 кВт (рекомендованный номинал плавких предохранителей).	A _{средне-кв.}	21(25)
Макс. рабочий ток, включая погружной нагреватель мощностью 9 кВт, требуется повторное подключение (рекомендованный номинал плавких предохранителей).	A _{средне-кв.}	24(25)
Дополнительная мощность	кВт	1/2/3/4/5/6/7 (с возможностью переключения на 2/4/6/9)

S1155-16		
Номинальное напряжение		400 В 3-фазного пер. тока, нейтраль, 50 Гц
Макс. рабочий ток, включая погружной нагреватель мощностью 0 кВт (рекомендованный номинал плавких предохранителей).	A _{средне-кв.}	10(10)
Макс. рабочий ток, включая погружной нагреватель мощностью 1 кВт (рекомендованный номинал плавких предохранителей).	A _{средне-кв.}	13(16)
Макс. рабочий ток, включая погружной нагреватель мощностью 2—4 кВт (рекомендованный номинал плавких предохранителей).	A _{средне-кв.}	17(20)
Макс. рабочий ток, включая погружной нагреватель мощностью 5—7 кВт (рекомендованный номинал плавких предохранителей).	A _{средне-кв.}	21(25)
Макс. рабочий ток, включая погружной нагреватель мощностью 9 кВт, требуется повторное подключение (рекомендованный номинал плавких предохранителей).	A _{средне-кв.}	24(25)
Дополнительная мощность	кВт	1/2/3/4/5/6/7 (с возможностью переключения на 2/4/6/9)
Мощность короткого замыкания (Ssc) ¹	MVA	2,0

¹ Это оборудование соответствует требованиям IEC 61000-3-12 при условии, что мощность короткого замыкания Ssc больше или равна 2,0 MVA в точке соединения между подачей электропитания пользовательской установки и электрической сетью. Организация, осуществляющая монтаж, или пользователь обязаны обеспечить, при необходимости, путем консультаций с оператором распределительной сети подключение оборудования только к источнику питания с мощностью короткого замыкания Ssc не менее 2,0 MVA.

S1155-25		
Номинальное напряжение		400 В 3-фазного пер. тока, нейтраль, 50 Гц
Макс. рабочий ток, включая погружной нагреватель мощностью 0 кВт (рекомендованный номинал плавких предохранителей).	A _{средне-кв.}	14(16)
Макс. рабочий ток, включая погружной нагреватель мощностью 1 кВт (рекомендованный номинал плавких предохранителей).	A _{средне-кв.}	18(20)
Макс. рабочий ток, включая погружной нагреватель мощностью 2—4 кВт (рекомендованный номинал плавких предохранителей).	A _{средне-кв.}	22(25)
Макс. рабочий ток, включая погружной нагреватель мощностью 5—7 кВт (рекомендованный номинал плавких предохранителей).	A _{средне-кв.}	27(32)
Макс. рабочий ток, включая погружной нагреватель мощностью 9 кВт, требуется повторное подключение (рекомендованный номинал плавких предохранителей).	A _{средне-кв.}	29(32)
Дополнительная мощность	кВт	1/2/3/4/5/6/7 (с возможностью переключения на 2/4/6/9)

Технические характеристики

Модель		S1155-6	S1155-12	S1155-16	S1155-25
<i>Данные выходной мощности согласно EN 14511</i>					
Нагревательная способность (P _H)	кВт	1,5 – 6	3 – 12	4 – 16	6 – 25
<i>Q/35 номинально</i>					
Нагревательная способность (P _H)	кВт	3,15	5,06	8,89	12,68
Затрачиваемая мощность (P _E)	кВт	0,67	1,04	1,83	2,71
Коэффициент теплопроизводительности		4,72	4,87	4,85	4,68
<i>Q/45 номинально</i>					
Нагревательная способность (P _H)	кВт	2,87	4,78	8,63	11,83
Затрачиваемая мощность (P _E)	кВт	0,79	1,27	2,29	3,38

Модель		S1155-6	S1155-12	S1155-16	S1155-25
Коэффициент теплопроизводительности		3,61	3,75	3,77	3,50
<i>10/35 номинально</i>					
Нагревательная способность (P _H)	кВт	4,30	6,33	11,22	16,94
Затрачиваемая мощность (P _E)	кВт	0,66	1,03	1,84	2,67
Коэффициент теплопроизводительности		6,49	6,12	6,11	6,34
<i>10/45 номинально</i>					
Нагревательная способность (P _H)	кВт	3,98	5,98	10,92	15,98
Затрачиваемая мощность (P _E)	кВт	0,83	1,30	2,32	3,40
Коэффициент теплопроизводительности		4,79	4,59	4,72	4,70
<i>Сезонный коэффициент производительности в соответствии с EN 14825</i>					
Номинальная тепловая мощность (P _{designh})	кВт	6	12	16	25
Сезонный коэффициент производительности, холодный климат, 35 °C / 55 °C		5,5 / 4,1	5,4 / 4,3	5,5 / 4,2	5,5 / 4,1
Сезонный коэффициент производительности, умеренный климат, 35 °C / 55 °C		5,2 / 4,0	5,2 / 4,1	5,2 / 4,1	5,2 / 4,0
<i>Показатель энергоэффективности, умеренный климат</i>					
Класс эффективности изделия для отопления помещений 35 °C / 55 °C ¹		A+++ / A+++	A+++ / A+++	A+++ / A+++	A+++ / A+++
Класс эффективности системы для отопления помещений 35 °C / 55 °C ²		A+++ / A+++	A+++ / A+++	A+++ / A+++	A+++ / A+++
Класс эффективности для горячего водоснабжения / заявленный профиль крана с водонагревателем ³		A / XL VPB S300	A / XXL VPB S300	A / XXL VPB S300	A / XXL VPB S300
<i>Шум</i>					
Уровень звуковой мощности (L _{WA}) _{EN 12102} при 0/35	дБ (A)	36 – 43	36 – 47	36 – 47	36 – 47
Уровень звукового давления (L _{pA}) расчетные значения по стандарту EN ISO 11203 при 0/35 на расстоянии 1 м	дБ (A)	21 – 28	21 – 32	21 – 32	21 – 32
<i>Электрические параметры</i>					
Мощность, насос для рассола	Вт	3 – 140	2 – 180	2 – 180	16 – 310
Мощность, насос для теплоносителя	Вт	2 – 60	2 – 60	3 – 140	3 – 140
Класс защиты корпуса		IPx1B			
Оборудование соответствует требованиям стандарта IEC 61000-3-12					
В целях проектирования соединений соответствует техническим требованиям стандарта IEC 61000-3-3					
<i>WLAN</i>					
2,412 — макс. мощность 2,484 ГГц	дБм	11			
<i>Беспроводные устройства</i>					

Модель		S1155-6	S1155-12	S1155-16	S1155-25
2,405 — макс. мощность 2,480 ГГц	дБм	4			
<i>Контур хладагента</i>					
Тип хладагента		R407C	R407C	R407C	R410A
Хладагент с ПГП		1 774	1 774	1 774	2 088
Объем заполнения	кг	1,16	2,0	2,2	2,1
СО ₂ эквивалент	т	2,06	3,55	3,90	4,39
Значение отсечки реле высоко- го/низкого давления	т	3,2 (32 bar) / 0,15 (1,5 bar)	3,2 (32 bar) / 0,15 (1,5 bar)	3,2 (32 bar) / 0,15 (1,5 bar)	4,2 (42 bar) / 0,33 (3,3 bar)
<i>Контур рассола</i>					
Мин./макс. давление в рассоль- ной системе	МПа	0,05 (0,5 bar) / 0,45 (4,5 bar)			
Номинальный поток	л/с	0,18	0,29	0,51	0,74
Расход при Pdesignh ⁴	л/с	0,29	0,64	0,66	1,25
Макс. доступ. внешнее давл. при номин. потоке	кПа	95	115	95	70
Макс. внешнее доступное давлени- е при Pdesignh	кПа	85	70	72	50
Мин./макс. температура подава- емого рассола	°С	см. схему			
Мин. темп. отводимого рассола	°С	-12			
<i>Контур теплоносителя</i>					
Мин./макс. давление в системе теплоносителя	МПа	0,05 (0,5 bar) / 0,45 (4,5 bar)			
Номинальный поток	л/с	0,08	0,12	0,22	0,30
Расход при Pdesignh	л/с	0,16	0,38	0,50	0,73
Макс. доступ. внешнее давл. при номин. потоке	кПа	73	73	95	90
Макс. внешнее доступное давлени- е при Pdesignh	кПа	71	55	75	60
Мин./макс. температура тепло- носителя	°С	см. схему			
<i>Соединения трубопровода</i>					
Внеш. диам. медн. трубы для рассола	мм	28	28	28	35
Внеш. диам. медн. трубы для теплоносителя	мм	22	28	28	35
Внеш. диам. соединения нагре- вателя горячей воды	мм	22	28	28	35
<i>Компрессорное масло</i>					
Тип масла		POE			
Объем масла	л	0,68	0,9	1,45	1,45
<i>Размеры и вес</i>					
Ширина × Глубина × Высота	мм	600 × 620 × 1 500			
Высота потолка ⁵	мм	1 670			
Масса укомплектованного теп- лового насоса	кг	139	167	172	205
Вес только компрессорного мо- дуля	кг	112	230 V: 110 400 V: 120	112	140
Вещества в соответствии с Ди- рективой (EG) № 1907/2006, ст. 33 (Reach)		Содержание свинца в компонентах из латуни			
Артикул, 1x230 В		065 446	065 438	-	-

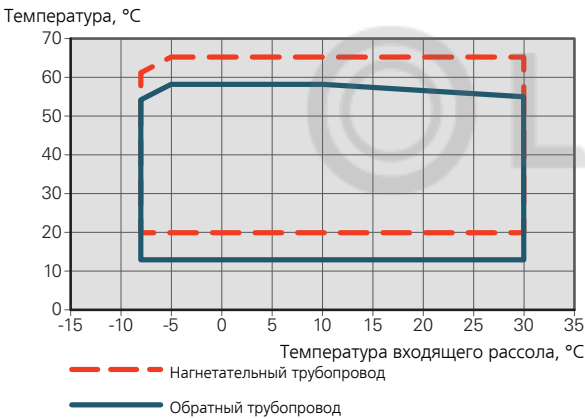
Модель		S1155-6	S1155-12	S1155-16	S1155-25
Артикул, 3x230 В		065 448	065 440	-	-
Артикул, 3x400 В Т		-	065 506	-	-
Артикул, 3x400 В		065 447	065 439	065 443	065 498

- 1 Шкала классов эффективности изделия для отопления помещений: A+++—D.
- 2 Шкала классов эффективности системы для отопления помещений: A+++—G. Заявленная эффективность системы учитывает регулятор температуры, которым оснащено изделие.
- 3 Шкала классов эффективности для горячей воды: A+—F.
- 4 Для устройств мощностью 16 кВт значение приведено при разности температур = 4°, для устройств другой мощности значение приведено при разности температур = 3°.
- 5 Без ножек высота составляет пригл. 1 650 мм.

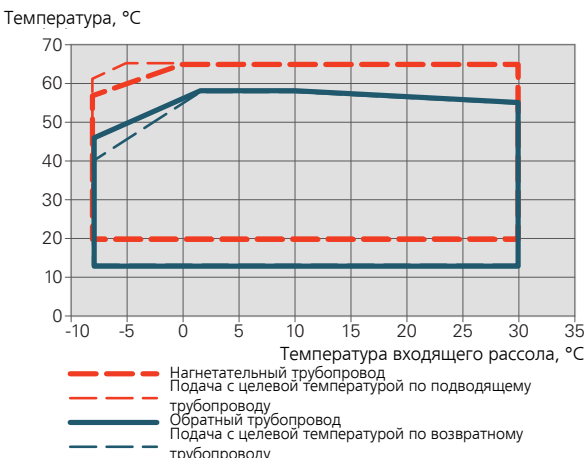
РАБОЧИЙ ДИАПАЗОН ТЕПЛООВОГО НАСОСА, РАБОТА КОМПРЕССОРА

Компрессор обеспечивает температуру подаваемого теплоносителя до 65 °С при температуре подаваемого рассола -5 °С.

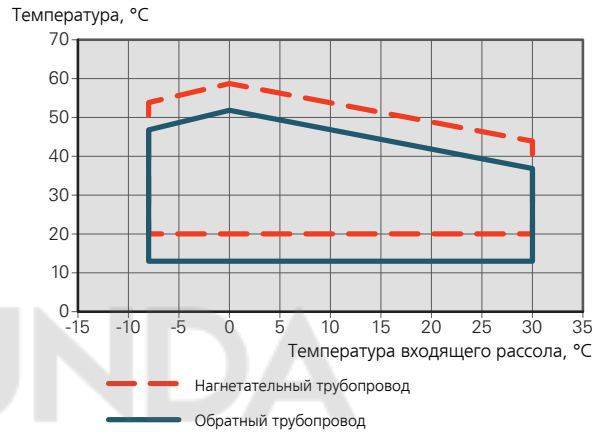
Рабочий диапазон ниже 75 % для S1155-6 и весь рабочий диапазон для S1155-12, -16.



Рабочий диапазон для S1155-25



Рабочий диапазон выше 75 % для S1155-6



ВНИМАНИЕ!

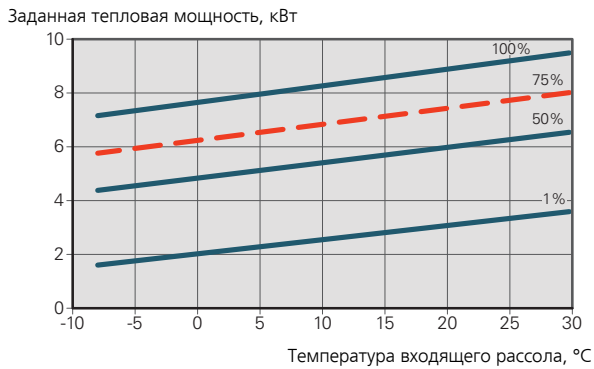
Для работы S1155-6 выше 75% скорости компрессора разблокируйте в меню 5.1.24. При этом уровень шума может превышать значение, указанное в технических характеристиках.

ДИАГРАММА, ОПРЕДЕЛЕНИЕ СКОРОСТИ КОМПРЕССОРА

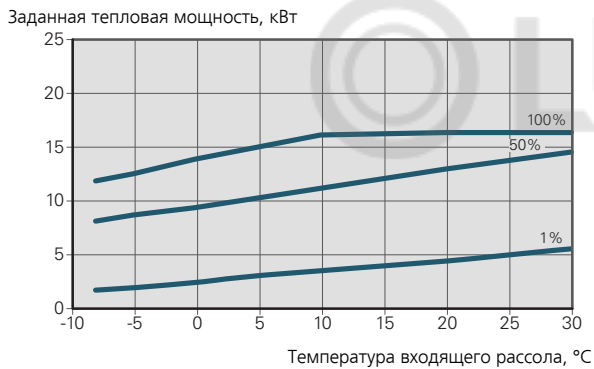
Режим нагрева 35 °C

Схема для определения характеристик теплового насоса. Процентные значения представляют приближительные обороты компрессора.

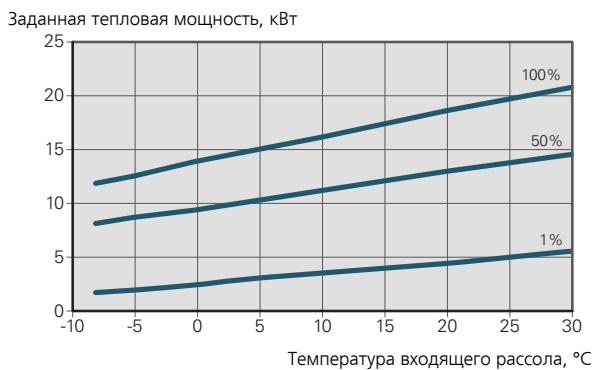
S1155-6



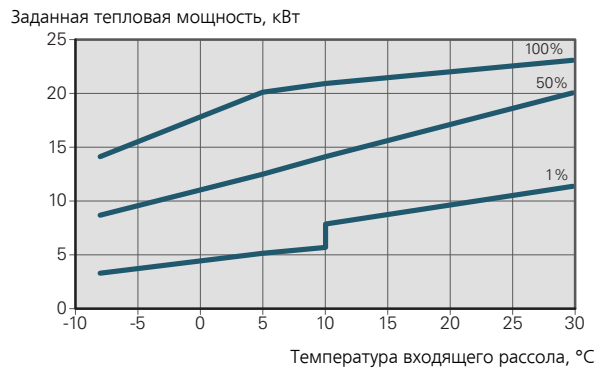
S1155-12 230V



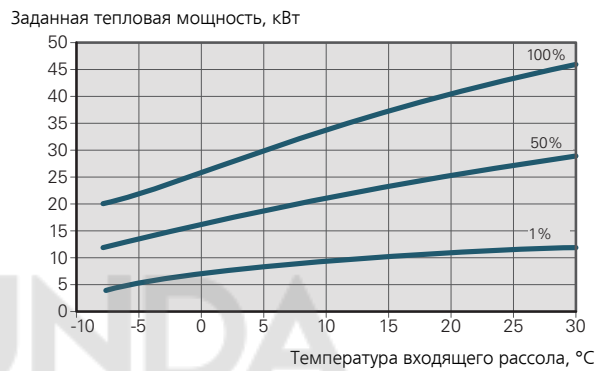
S1155-12 400V



S1155-16



S1155-25



Режим охлаждения (требуется дополнительное устройство)



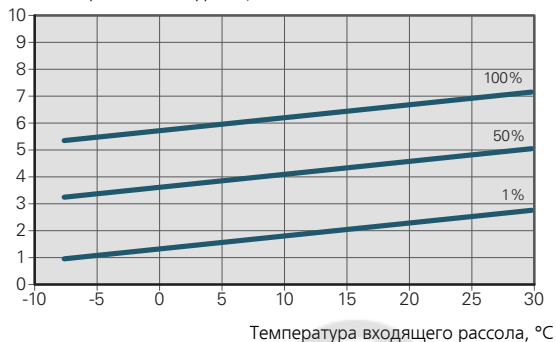
ВНИМАНИЕ!

Для выбора характеристик отвода тепла см. диаграмму для режима отопления.

Температура подаваемого теплоносителя, теплоноситель 35° C

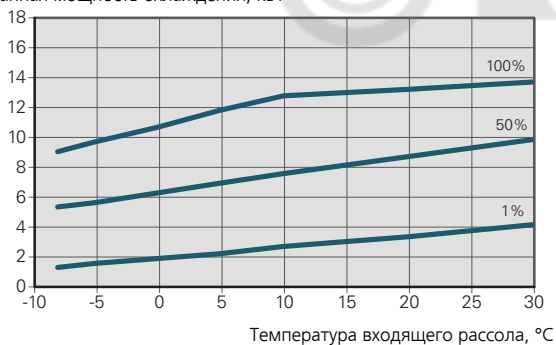
S1155-6

Заданная мощность охлаждения, кВт



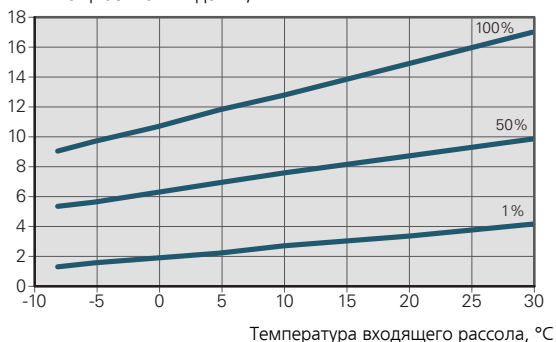
S1155-12 230V

Заданная мощность охлаждения, кВт



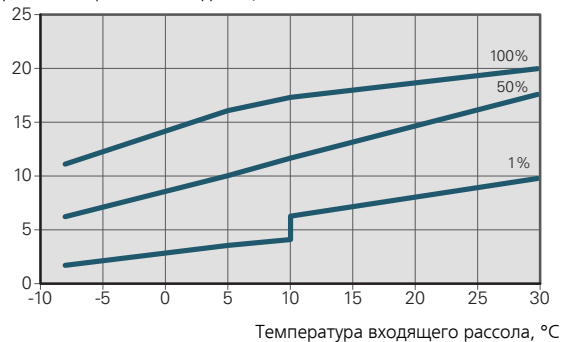
S1155-12 400V

Заданная мощность охлаждения, кВт



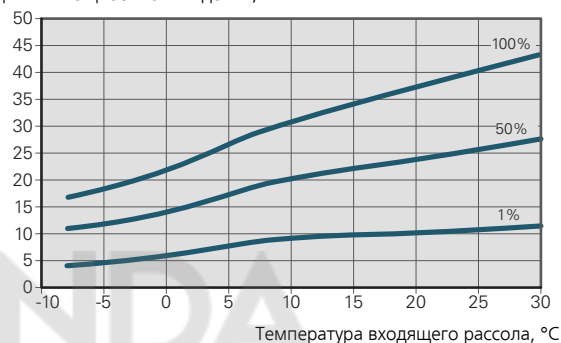
S1155-16

Заданная мощность охлаждения, кВт



S1155-25

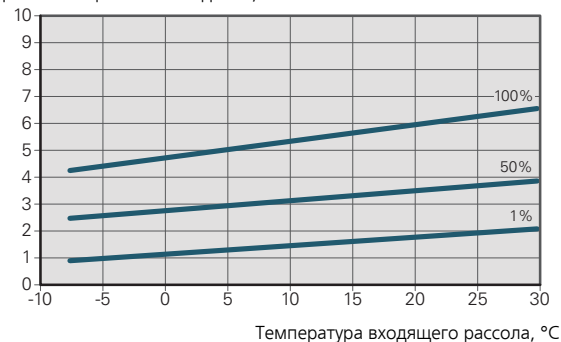
Заданная мощность охлаждения, кВт



Температура подаваемого теплоносителя, теплоноситель 50° C

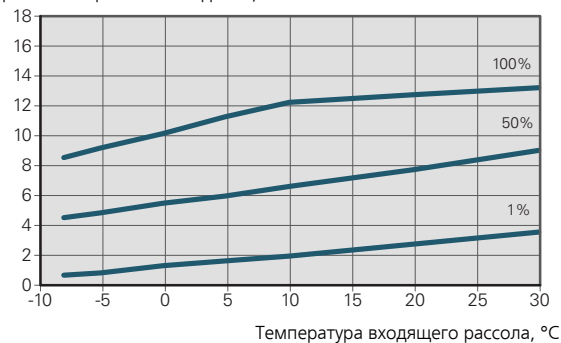
S1155-6

Заданная мощность охлаждения, кВт



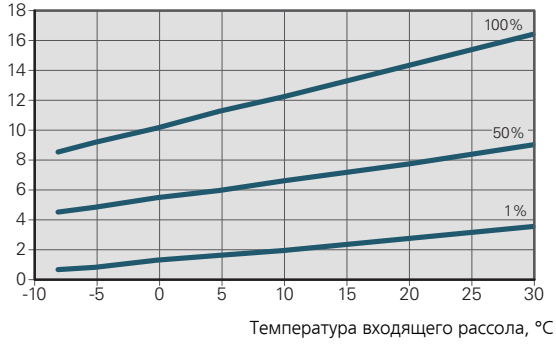
S1155-12 230 V

Заданная мощность охлаждения, кВт



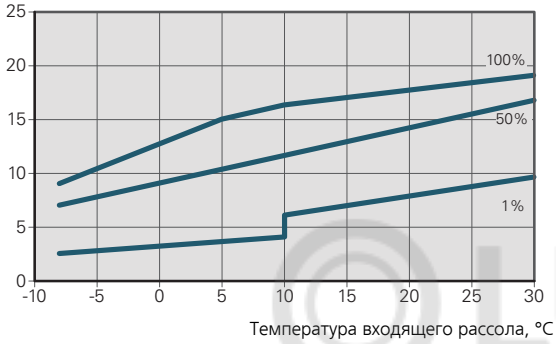
S1155-12 400 V

Заданная мощность охлаждения, кВт



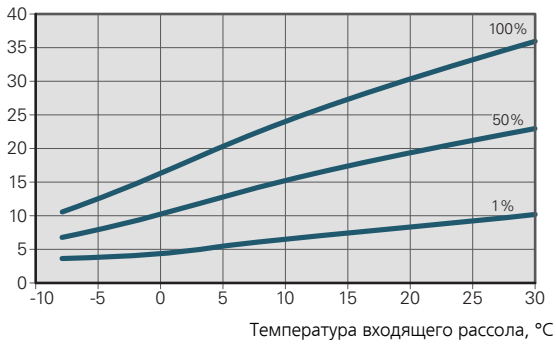
S1155-16

Заданная мощность охлаждения, кВт



S1155-25

Заданная мощность охлаждения, кВт



Энергетическая маркировка

ИНФОРМАЦИОННЫЙ ЛИСТОК

Поставщик		NIBE AB	
Модель		S1155-6 1x230V	S1155-12 1x230V
Модель нагревателя горячей воды		VPB S300	VPB S300
Температура	°C	35 / 55	35 / 55
Заявленный профиль крана, нагрев воды		XL	XXL
Класс эффективности для отопления помещений, умеренный климат		A+++ / A+++	A+++ / A+++
Класс эффективности для нагрева воды, умеренный климат		A	A
Номинальная теплопроизводительность (P _{designh}), умеренный климат	кВт	6	12
Ежегодное потребление энергии для отопления помещений, умеренный климат	кВт·ч	2 188 / 2 875	4 582 / 6 213
Ежегодное потребление энергии для нагрева воды, умеренный климат	кВт·ч	1 697	2 112
Средняя эффективность отопления помещений за сезон, умеренный климат	%	200 / 150	201 / 157
Энергоэффективность при нагреве воды, умеренный климат	%	99	102
Уровень шума, L _{WA} в помещении	дБ	42	44
Номинальная теплопроизводительность (P _{designh}), суровый климат	кВт	6	12
Номинальная теплопроизводительность (P _{designh}), жаркий климат	кВт	6	12
Ежегодное потребление энергии для отопления помещений, суровый климат	кВт·ч	2 481 / 3 287	5 292 / 7 173
Ежегодное потребление энергии для нагрева воды, суровый климат	кВт·ч	1 697	2 112
Ежегодное потребление энергии для отопления помещений, жаркий климат	кВт·ч	1 408 / 1 852	2 928 / 3 999
Ежегодное потребление энергии для нагрева воды, жаркий климат	кВт·ч	1 697	2 112
Средняя эффективность отопления помещений за сезон, суровый климат	%	211 / 157	208 / 162
Энергоэффективность при нагреве воды, холодный климат	%	99	102
Средняя эффективность отопления помещений за сезон, жаркий климат	%	201 / 151	204 / 158
Энергоэффективность при нагреве воды, теплый климат	%	99	102
Уровень шума, L _{WA} вне помещения	дБ	-	-

Поставщик		NIBE AB	
Модель		S1155-6 3x230V	S1155-12 3x230V
Модель нагревателя горячей воды		VPB S300	VPB S300
Температура	°C	35 / 55	35 / 55
Заявленный профиль крана, нагрев воды		XL	XXL
Класс эффективности для отопления помещений, умеренный климат		A+++ / A+++	A+++ / A+++
Класс эффективности для нагрева воды, умеренный климат		A	A
Номинальная теплопроизводительность (P _{designh}), умеренный климат	кВт	6	12
Ежегодное потребление энергии для отопления помещений, умеренный климат	кВт·ч	2 188 / 2 875	4 582 / 6 213
Ежегодное потребление энергии для нагрева воды, умеренный климат	кВт·ч	1 697	2 112
Средняя эффективность отопления помещений за сезон, умеренный климат	%	200 / 150	201 / 157
Энергоэффективность при нагреве воды, умеренный климат	%	99	102
Уровень шума, L _{WA} в помещении	дБ	42	44
Номинальная теплопроизводительность (P _{designh}), суровый климат	кВт	6	12
Номинальная теплопроизводительность (P _{designh}), жаркий климат	кВт	6	12
Ежегодное потребление энергии для отопления помещений, суровый климат	кВт·ч	2 481 / 3 287	5 292 / 7 173
Ежегодное потребление энергии для нагрева воды, суровый климат	кВт·ч	1 697	2 112
Ежегодное потребление энергии для отопления помещений, жаркий климат	кВт·ч	1 408 / 1 852	2 928 / 3 999
Ежегодное потребление энергии для нагрева воды, жаркий климат	кВт·ч	1 697	2 112
Средняя эффективность отопления помещений за сезон, суровый климат	%	211 / 157	208 / 162
Энергоэффективность при нагреве воды, холодный климат	%	99	102
Средняя эффективность отопления помещений за сезон, жаркий климат	%	201 / 151	204 / 158
Энергоэффективность при нагреве воды, теплый климат	%	99	102
Уровень шума, L _{WA} вне помещения	дБ	-	-

Поставщик		NIBE AB			
Модель		S1155-6 3x400V	S1155-12 3x400V	S1155-16 3x400V	S1155-25 3x400V
Модель нагревателя горячей воды		VPB S300	VPB S300	VPB S300	VPB S300
Температура	°C	35 / 55	35 / 55	35 / 55	35 / 55
Заявленный профиль крана, нагрев воды		XL	XXL	XXL	-
Класс эффективности для отопления помещений, умеренный климат		A+++ / A+++	A+++ / A+++	A+++ / A+++	A+++ / A+++
Класс эффективности для нагрева воды, умеренный климат		A	A	A	-
Номинальная теплопроизводительность (P _{designh}), умеренный климат	кВт	6	12	16	25
Ежегодное потребление энергии для отопления помещений, умеренный климат	кВт·ч	2 188 / 2 875	4 582 / 6 213	6 373 / 8 167	9 913 / 13 063
Ежегодное потребление энергии для нагрева воды, умеренный климат	кВт·ч	1 697	2 112	2 048	-
Средняя эффективность отопления помещений за сезон, умеренный климат	%	200 / 150	201 / 157	199 / 154	200 / 150
Энергоэффективность при нагреве воды, умеренный климат	%	99	102	105	-
Уровень шума, L _{WA} в помещении	дБ	42	44	42	47
Номинальная теплопроизводительность (P _{designh}), суровый климат	кВт	6	12	16	25
Номинальная теплопроизводительность (P _{designh}), жаркий климат	кВт	6	12	16	25
Ежегодное потребление энергии для отопления помещений, суровый климат	кВт·ч	2 481 / 3 287	5 292 / 7 173	7 218 / 9 434	11 289 / 15 024
Ежегодное потребление энергии для нагрева воды, суровый климат	кВт·ч	1 697	2 112	2 048	-
Ежегодное потребление энергии для отопления помещений, жаркий климат	кВт·ч	1 408 / 1 852	2 928 / 3 999	4 169 / 5 386	6 381 / 8 545
Ежегодное потребление энергии для нагрева воды, жаркий климат	кВт·ч	1 697	2 112	2 048	-
Средняя эффективность отопления помещений за сезон, суровый климат	%	211 / 157	208 / 162	211 / 159	210 / 156
Энергоэффективность при нагреве воды, холодный климат	%	99	102	105	-
Средняя эффективность отопления помещений за сезон, жаркий климат	%	201 / 151	204 / 158	197 / 151	201 / 148
Энергоэффективность при нагреве воды, теплый климат	%	99	102	105	-
Уровень шума, L _{WA} вне помещения	дБ	-	-	-	-

ДАННЫЕ ПО ЭНЕРГОЭФФЕКТИВНОСТИ НА УПАКОВКЕ

Модель		S1155-6 1x230V	S1155-12 1x230V
Модель нагревателя горячей воды		VPB S300	VPB S300
Температура	°C	35 / 55	35 / 55
Контроллер, класс		VI	
Контроллер, влияние на энергоэффективность	%	4	
Эффективность отопления помещений за сезон на упаковке, умеренный климат	%	204 / 154	205 / 161
Класс эффективности отопления помещений за сезон на упаковке, умеренный климат		A+++	A+++
Эффективность отопления помещений за сезон на упаковке, холодный климат	%	215 / 161	212 / 166
Эффективность отопления помещений за сезон на упаковке, теплый климат	%	205 / 155	208 / 162

Модель		S1155-6 3x230V	S1155-12 3x230V
Модель нагревателя горячей воды		VPB S300	VPB S300
Температура	°C	35 / 55	35 / 55
Контроллер, класс		VI	
Контроллер, влияние на энергоэффективность	%	4	
Эффективность отопления помещений за сезон на упаковке, умеренный климат	%	204 / 154	205 / 161
Класс эффективности отопления помещений за сезон на упаковке, умеренный климат		A+++	A+++
Эффективность отопления помещений за сезон на упаковке, холодный климат	%	215 / 161	212 / 166
Эффективность отопления помещений за сезон на упаковке, теплый климат	%	205 / 155	208 / 162

Модель		S1155-6 3x400V	S1155-12 3x400V	S1155-16 3x400V	S1155-25 3x400V
Модель нагревателя горячей воды		VPB S300	VPB S300	VPB S300	VPB S300
Температура	°C	35 / 55	35 / 55	35 / 55	35 / 55
Контроллер, класс		VI			
Контроллер, влияние на энергоэффективность	%	4			
Эффективность отопления помещений за сезон на упаковке, умеренный климат	%	204 / 154	205 / 161	203 / 158	204 / 154
Класс эффективности отопления помещений за сезон на упаковке, умеренный климат		A+++	A+++	A+++	A+++ / A+++
Эффективность отопления помещений за сезон на упаковке, холодный климат	%	215 / 161	212 / 166	215 / 163	214 / 160
Эффективность отопления помещений за сезон на упаковке, теплый климат	%	205 / 155	208 / 162	201 / 155	205 / 152

Заявленная эффективность системы учитывает также и контроллер. Если в систему добавлен внешний дополнительный бойлер или система солнечного отопления, общая эффективность системы должна быть рассчитана заново.

ТЕХНИЧЕСКАЯ ДОКУМЕНТАЦИЯ

Модель		S1155-6 1x230V						
Модель нагревателя горячей воды		VPB S300						
Тип теплового насоса		<input type="checkbox"/> Воздух—вода <input type="checkbox"/> Вытяжной воздух—вода <input checked="" type="checkbox"/> Рассол—вода <input type="checkbox"/> Вода—вода						
Низкотемпературный тепловой насос		<input type="checkbox"/> Да <input checked="" type="checkbox"/> Нет						
Встроенный погружной электрод для дополнительного нагрева		<input checked="" type="checkbox"/> Да <input type="checkbox"/> Нет						
Комбинированный нагреватель теплового насоса		<input checked="" type="checkbox"/> Да <input type="checkbox"/> Нет						
Климат		<input checked="" type="checkbox"/> Умеренный <input type="checkbox"/> Холодный <input type="checkbox"/> Теплый						
Температура		<input checked="" type="checkbox"/> Умеренная (55° C) <input type="checkbox"/> Низкая (35° C)						
Применяемые стандарты		EN-14825 & EN-16147						
Номинальная теплопроизводительность	Prated	5,5	кВт	Эффективность отопления помещений за сезон	η_s	150	%	
Заявленная мощность для отопления помещений при неполной нагрузке и наружной температуре T_j				Заявленный коэффициент теплопроизводительности для отопления помещений при неполной нагрузке и наружной температуре T_j				
$T_j = -7^\circ \text{C}$	Pdh	5,0	кВт	$T_j = -7^\circ \text{C}$	COPd	3,06	-	
$T_j = +2^\circ \text{C}$	Pdh	3,0	кВт	$T_j = +2^\circ \text{C}$	COPd	3,97	-	
$T_j = +7^\circ \text{C}$	Pdh	2,0	кВт	$T_j = +7^\circ \text{C}$	COPd	4,63	-	
$T_j = +12^\circ \text{C}$	Pdh	1,2	кВт	$T_j = +12^\circ \text{C}$	COPd	4,86	-	
$T_j = \text{biv}$	Pdh	5,4	кВт	$T_j = \text{biv}$	COPd	2,84	-	
$T_j = \text{TOL}$	Pdh	5,4	кВт	$T_j = \text{TOL}$	COPd	2,84	-	
$T_j = -15^\circ \text{C}$ (если TOL < -20° C)	Pdh		кВт	$T_j = -15^\circ \text{C}$ (если TOL < -20° C)	COPd		-	
Бивалентная температура		T_{biv}	-10	°C	Мин. температура наружного воздуха	TOL	-10	°C
Мощность в циклическом режиме		P_{cyc}		кВт	Эффективность в периодическом режиме	COPcyc		-
Коэффициент снижения эффективности		C_{dh}	0,99	-	Макс. температура теплоносителя	WTOL	65	°C
Потребляемая мощность в режимах, отличающихся от активного				Дополнительный нагрев				
Выключенное состояние	P_{OFF}	0,002	кВт	Номинальная теплопроизводительность	P_{sup}	0,1	кВт	
Режим выключенного термостата	P_{TO}	0,007	кВт					
Режим ожидания	P_{SB}	0,007	кВт	Тип подводимой энергии	Электрическая			
Режим подогревателя картера	P_{CK}	0,009	кВт					
Другие пункты								
Управление мощностью	Переменный			Номинальный поток воздуха (воздух—вода)			м³/ч	
Уровень акустической мощности, в помещении / вне помещения	L_{WA}	42 / -	дБ	Номинальный поток теплоносителя			м³/ч	
Ежегодное потребление энергии	Q_{HE}	2 875	кВт·ч	Поток рассола в тепловых насосах «рассол—вода» или «вода—вода»		0,68	м³/ч	
Комбинированный нагреватель для теплового насоса								
Заявленный профиль крана, нагрев воды		XL		Энергоэффективность при нагреве воды	η_{wh}	99	%	
Суточное потребление энергии	Q_{elec}	7,73	кВт·ч	Суточное потребление топлива	Q_{fuel}		кВт·ч	
Ежегодное потребление энергии	AEC	1 697	кВт·ч	Годовое потребление топлива	AFC		ГДж	
Контактная информация		NIBE Energy Systems – Box 14 – Hannabadvägen 5 – 285 21 Markaryd – Sweden						

Модель		S1155-12 1x230V						
Модель нагревателя горячей воды		VPB S300						
Тип теплового насоса		<input type="checkbox"/> Воздух—вода <input type="checkbox"/> Вытяжной воздух—вода <input checked="" type="checkbox"/> Рассол—вода <input type="checkbox"/> Вода—вода						
Низкотемпературный тепловой насос		<input type="checkbox"/> Да <input checked="" type="checkbox"/> Нет						
Встроенный погружной электрод для дополнительного нагрева		<input checked="" type="checkbox"/> Да <input type="checkbox"/> Нет						
Комбинированный нагреватель теплового насоса		<input checked="" type="checkbox"/> Да <input type="checkbox"/> Нет						
Климат		<input checked="" type="checkbox"/> Умеренный <input type="checkbox"/> Холодный <input type="checkbox"/> Теплый						
Температура		<input checked="" type="checkbox"/> Умеренная (55° C) <input type="checkbox"/> Низкая (35° C)						
Применяемые стандарты		EN-14825 & EN-16147						
Номинальная теплопроизводительность	Prated	12,4	кВт	Эффективность отопления помещений за сезон	η_s	157	%	
Заявленная мощность для отопления помещений при неполной нагрузке и наружной температуре T_j				Заявленный коэффициент теплопроизводительности для отопления помещений при неполной нагрузке и наружной температуре T_j				
$T_j = -7^\circ \text{C}$	Pdh	11,1	кВт	$T_j = -7^\circ \text{C}$	COPd	3,18	-	
$T_j = +2^\circ \text{C}$	Pdh	6,8	кВт	$T_j = +2^\circ \text{C}$	COPd	4,12	-	
$T_j = +7^\circ \text{C}$	Pdh	4,4	кВт	$T_j = +7^\circ \text{C}$	COPd	4,67	-	
$T_j = +12^\circ \text{C}$	Pdh	2,6	кВт	$T_j = +12^\circ \text{C}$	COPd	5,06	-	
$T_j = \text{biv}$	Pdh	12,3	кВт	$T_j = \text{biv}$	COPd	2,91	-	
$T_j = \text{TOL}$	Pdh	12,3	кВт	$T_j = \text{TOL}$	COPd	2,91	-	
$T_j = -15^\circ \text{C}$ (если TOL < -20° C)	Pdh		кВт	$T_j = -15^\circ \text{C}$ (если TOL < -20° C)	COPd		-	
Бивалентная температура		T_{biv}	-10	°C	Мин. температура наружного воздуха	TOL	-10	°C
Мощность в циклическом режиме		P_{cyc}		кВт	Эффективность в периодическом режиме	COP _{cyc}		-
Коэффициент снижения эффективности		C_{dh}	0,99	-	Макс. температура теплоносителя	WTOL	65	°C
Потребляемая мощность в режимах, отличающихся от активного				Дополнительный нагрев				
Выключенное состояние	P_{OFF}	0,005	кВт	Номинальная теплопроизводительность	P_{sup}	0,1	кВт	
Режим выключенного термостата	P_{TO}	0,015	кВт					
Режим ожидания	P_{SB}	0,007	кВт	Тип подводимой энергии	Электрическая			
Режим подогревателя картера	P_{CK}	0,0	кВт					
Другие пункты								
Управление мощностью	Переменный			Номинальный поток воздуха (воздух—вода)			м³/ч	
Уровень акустической мощности, в помещении / вне помещения	L_{WA}	44 / -	дБ	Номинальный поток теплоносителя			м³/ч	
Ежегодное потребление энергии	Q_{HE}	6 213	кВт·ч	Поток рассола в тепловых насосах «рассол—вода» или «вода—вода»	1,46		м³/ч	
Комбинированный нагреватель для теплового насоса								
Заявленный профиль крана, нагрев воды		XXL		Энергоэффективность при нагреве воды	η_{wh}	102	%	
Суточное потребление энергии	Q_{elec}	9,62	кВт·ч	Суточное потребление топлива	Q_{fuel}		кВт·ч	
Ежегодное потребление энергии	AEC	2 112	кВт·ч	Годовое потребление топлива	AFC		ГДж	
Контактная информация	NIBE Energy Systems – Box 14 – Hannabadvägen 5 – 285 21 Markaryd – Sweden							

Модель		S1155-6 3x230V						
Модель нагревателя горячей воды		VPB S300						
Тип теплового насоса		<input type="checkbox"/> Воздух—вода <input type="checkbox"/> Вытяжной воздух—вода <input checked="" type="checkbox"/> Рассол—вода <input type="checkbox"/> Вода—вода						
Низкотемпературный тепловой насос		<input type="checkbox"/> Да <input checked="" type="checkbox"/> Нет						
Встроенный погружной электрод для дополнительного нагрева		<input checked="" type="checkbox"/> Да <input type="checkbox"/> Нет						
Комбинированный нагреватель теплового насоса		<input checked="" type="checkbox"/> Да <input type="checkbox"/> Нет						
Климат		<input checked="" type="checkbox"/> Умеренный <input type="checkbox"/> Холодный <input type="checkbox"/> Теплый						
Температура		<input checked="" type="checkbox"/> Умеренная (55° C) <input type="checkbox"/> Низкая (35° C)						
Применяемые стандарты		EN-14825 & EN-16147						
Номинальная теплопроизводительность	Prated	5,5	кВт	Эффективность отопления помещений за сезон	η_s	150	%	
Заявленная мощность для отопления помещений при неполной нагрузке и наружной температуре T_j				Заявленный коэффициент теплопроизводительности для отопления помещений при неполной нагрузке и наружной температуре T_j				
$T_j = -7^\circ \text{C}$	Pdh	5,0	кВт	$T_j = -7^\circ \text{C}$	COPd	3,06	-	
$T_j = +2^\circ \text{C}$	Pdh	3,0	кВт	$T_j = +2^\circ \text{C}$	COPd	3,97	-	
$T_j = +7^\circ \text{C}$	Pdh	2,0	кВт	$T_j = +7^\circ \text{C}$	COPd	4,63	-	
$T_j = +12^\circ \text{C}$	Pdh	1,2	кВт	$T_j = +12^\circ \text{C}$	COPd	4,86	-	
$T_j = \text{biv}$	Pdh	5,4	кВт	$T_j = \text{biv}$	COPd	2,84	-	
$T_j = \text{TOL}$	Pdh	5,4	кВт	$T_j = \text{TOL}$	COPd	2,84	-	
$T_j = -15^\circ \text{C}$ (если TOL < -20° C)	Pdh		кВт	$T_j = -15^\circ \text{C}$ (если TOL < -20° C)	COPd		-	
Бивалентная температура		T_{biv}	-10	°C	Мин. температура наружного воздуха	TOL	-10	°C
Мощность в циклическом режиме		P_{cyc}		кВт	Эффективность в периодическом режиме	COPcyc		-
Коэффициент снижения эффективности		C_{dh}	0,99	-	Макс. температура теплоносителя	WTOL	65	°C
Потребляемая мощность в режимах, отличающихся от активного				Дополнительный нагрев				
Выключенное состояние	P_{OFF}	0,002	кВт	Номинальная теплопроизводительность	P_{sup}	0,1	кВт	
Режим выключенного термостата	P_{TO}	0,007	кВт					
Режим ожидания	P_{SB}	0,007	кВт	Тип подводимой энергии	Электрическая			
Режим подогревателя картера	P_{CK}	0,009	кВт					
Другие пункты								
Управление мощностью	Переменный			Номинальный поток воздуха (воздух—вода)				
Уровень акустической мощности, в помещении / вне помещения	L_{WA}	42 / -	дБ	Номинальный поток теплоносителя				
Ежегодное потребление энергии	Q_{HE}	2 875	кВт·ч	Поток рассола в тепловых насосах «рассол—вода» или «вода—вода»	0,68	м³/ч		
Комбинированный нагреватель для теплового насоса								
Заявленный профиль крана, нагрев воды		XL		Энергоэффективность при нагреве воды	η_{wh}	99	%	
Суточное потребление энергии	Q_{elec}	7,73	кВт·ч	Суточное потребление топлива	Q_{fuel}		кВт·ч	
Ежегодное потребление энергии	AEC	1 697	кВт·ч	Годовое потребление топлива	AFC		ГДж	
Контактная информация	NIBE Energy Systems – Box 14 – Hannabadvägen 5 – 285 21 Markaryd – Sweden							

Модель		S1155-12.3x230V						
Модель нагревателя горячей воды		VPB S300						
Тип теплового насоса		<input type="checkbox"/> Воздух—вода <input type="checkbox"/> Вытяжной воздух—вода <input checked="" type="checkbox"/> Рассол—вода <input type="checkbox"/> Вода—вода						
Низкотемпературный тепловой насос		<input type="checkbox"/> Да <input checked="" type="checkbox"/> Нет						
Встроенный погружной электрод для дополнительного нагрева		<input checked="" type="checkbox"/> Да <input type="checkbox"/> Нет						
Комбинированный нагреватель теплового насоса		<input checked="" type="checkbox"/> Да <input type="checkbox"/> Нет						
Климат		<input checked="" type="checkbox"/> Умеренный <input type="checkbox"/> Холодный <input type="checkbox"/> Теплый						
Температура		<input checked="" type="checkbox"/> Умеренная (55° C) <input type="checkbox"/> Низкая (35° C)						
Применяемые стандарты		EN-14825 & EN-16147						
Номинальная теплопроизводительность	Prated	12,4	кВт	Эффективность отопления помещений за сезон	η_s	157	%	
Заявленная мощность для отопления помещений при неполной нагрузке и наружной температуре T_j				Заявленный коэффициент теплопроизводительности для отопления помещений при неполной нагрузке и наружной температуре T_j				
$T_j = -7^\circ \text{C}$	Pdh	11,1	кВт	$T_j = -7^\circ \text{C}$	COPd	3,18	-	
$T_j = +2^\circ \text{C}$	Pdh	6,8	кВт	$T_j = +2^\circ \text{C}$	COPd	4,12	-	
$T_j = +7^\circ \text{C}$	Pdh	4,4	кВт	$T_j = +7^\circ \text{C}$	COPd	4,67	-	
$T_j = +12^\circ \text{C}$	Pdh	2,6	кВт	$T_j = +12^\circ \text{C}$	COPd	5,06	-	
$T_j = \text{biv}$	Pdh	12,3	кВт	$T_j = \text{biv}$	COPd	2,91	-	
$T_j = \text{TOL}$	Pdh	12,3	кВт	$T_j = \text{TOL}$	COPd	2,91	-	
$T_j = -15^\circ \text{C}$ (если TOL < -20° C)	Pdh		кВт	$T_j = -15^\circ \text{C}$ (если TOL < -20° C)	COPd		-	
Бивалентная температура		T_{biv}	-10	°C	Мин. температура наружного воздуха	TOL	-10	°C
Мощность в циклическом режиме		P_{cyc}		кВт	Эффективность в периодическом режиме	COP _{cyc}		-
Коэффициент снижения эффективности		C_{dh}	0,99	-	Макс. температура теплоносителя	WTOL	65	°C
Потребляемая мощность в режимах, отличающихся от активного				Дополнительный нагрев				
Выключенное состояние	P_{OFF}	0,005	кВт	Номинальная теплопроизводительность	P_{sup}	0,1	кВт	
Режим выключенного термостата	P_{TO}	0,015	кВт					
Режим ожидания	P_{SB}	0,007	кВт	Тип подводимой энергии	Электрическая			
Режим подогревателя картера	P_{CK}	0,0	кВт					
Другие пункты								
Управление мощностью	Переменный			Номинальный поток воздуха (воздух—вода)			м³/ч	
Уровень акустической мощности, в помещении / вне помещения	L_{WA}	44 / -	дБ	Номинальный поток теплоносителя			м³/ч	
Ежегодное потребление энергии	Q_{HE}	6 213	кВт·ч	Поток рассола в тепловых насосах «рассол—вода» или «вода—вода»	1,46		м³/ч	
Комбинированный нагреватель для теплового насоса								
Заявленный профиль крана, нагрев воды		XXL		Энергоэффективность при нагреве воды	η_{wh}	102	%	
Суточное потребление энергии	Q_{elec}	9,62	кВт·ч	Суточное потребление топлива	Q_{fuel}		кВт·ч	
Ежегодное потребление энергии	AEC	2 112	кВт·ч	Годовое потребление топлива	AFC		ГДж	
Контактная информация	NIBE Energy Systems – Box 14 – Hannabadvägen 5 – 285 21 Markaryd – Sweden							

Модель		S1155-6 3x400V						
Модель нагревателя горячей воды		VPB S300						
Тип теплового насоса		<input type="checkbox"/> Воздух—вода <input type="checkbox"/> Вытяжной воздух—вода <input checked="" type="checkbox"/> Рассол—вода <input type="checkbox"/> Вода—вода						
Низкотемпературный тепловой насос		<input type="checkbox"/> Да <input checked="" type="checkbox"/> Нет						
Встроенный погружной электрод для дополнительного нагрева		<input checked="" type="checkbox"/> Да <input type="checkbox"/> Нет						
Комбинированный нагреватель теплового насоса		<input checked="" type="checkbox"/> Да <input type="checkbox"/> Нет						
Климат		<input checked="" type="checkbox"/> Умеренный <input type="checkbox"/> Холодный <input type="checkbox"/> Теплый						
Температура		<input checked="" type="checkbox"/> Умеренная (55° C) <input type="checkbox"/> Низкая (35° C)						
Применяемые стандарты		EN-14825 & EN-16147						
Номинальная теплопроизводительность	Prated	5,5	кВт	Эффективность отопления помещений за сезон	η_s	150	%	
Заявленная мощность для отопления помещений при неполной нагрузке и наружной температуре T_j				Заявленный коэффициент теплопроизводительности для отопления помещений при неполной нагрузке и наружной температуре T_j				
$T_j = -7^\circ \text{C}$	Pdh	5,0	кВт	$T_j = -7^\circ \text{C}$	COPd	3,06	-	
$T_j = +2^\circ \text{C}$	Pdh	3,0	кВт	$T_j = +2^\circ \text{C}$	COPd	3,97	-	
$T_j = +7^\circ \text{C}$	Pdh	2,0	кВт	$T_j = +7^\circ \text{C}$	COPd	4,63	-	
$T_j = +12^\circ \text{C}$	Pdh	1,2	кВт	$T_j = +12^\circ \text{C}$	COPd	4,86	-	
$T_j = \text{biv}$	Pdh	5,4	кВт	$T_j = \text{biv}$	COPd	2,84	-	
$T_j = \text{TOL}$	Pdh	5,4	кВт	$T_j = \text{TOL}$	COPd	2,84	-	
$T_j = -15^\circ \text{C}$ (если TOL < -20° C)	Pdh		кВт	$T_j = -15^\circ \text{C}$ (если TOL < -20° C)	COPd		-	
Бивалентная температура		T_{biv}	-10	°C	Мин. температура наружного воздуха	TOL	-10	°C
Мощность в циклическом режиме		P_{cyc}		кВт	Эффективность в периодическом режиме	COPcyc		-
Коэффициент снижения эффективности		C_{dh}	0,99	-	Макс. температура теплоносителя	WTOL	65	°C
Потребляемая мощность в режимах, отличающихся от активного				Дополнительный нагрев				
Выключенное состояние	P_{OFF}	0,002	кВт	Номинальная теплопроизводительность	P_{sup}	0,1	кВт	
Режим выключенного термостата	P_{TO}	0,007	кВт					
Режим ожидания	P_{SB}	0,007	кВт	Тип подводимой энергии	Электрическая			
Режим подогревателя картера	P_{CK}	0,009	кВт					
Другие пункты								
Управление мощностью	Переменный			Номинальный поток воздуха (воздух—вода)			м³/ч	
Уровень акустической мощности, в помещении / вне помещения	L_{WA}	42 / -	дБ	Номинальный поток теплоносителя			м³/ч	
Ежегодное потребление энергии	Q_{HE}	2 875	кВт·ч	Поток рассола в тепловых насосах «рассол—вода» или «вода—вода»	0,68		м³/ч	
Комбинированный нагреватель для теплового насоса								
Заявленный профиль крана, нагрев воды		XL		Энергоэффективность при нагреве воды	η_{wh}	99	%	
Суточное потребление энергии	Q_{elec}	7,73	кВт·ч	Суточное потребление топлива	Q_{fuel}		кВт·ч	
Ежегодное потребление энергии	AEC	1 697	кВт·ч	Годовое потребление топлива	AFC		ГДж	
Контактная информация		NIBE Energy Systems – Box 14 – Hannabadvägen 5 – 285 21 Markaryd – Sweden						

Модель		S1155-12.3x400V						
Модель нагревателя горячей воды		VPB S300						
Тип теплового насоса		<input type="checkbox"/> Воздух—вода <input type="checkbox"/> Вытяжной воздух—вода <input checked="" type="checkbox"/> Рассол—вода <input type="checkbox"/> Вода—вода						
Низкотемпературный тепловой насос		<input type="checkbox"/> Да <input checked="" type="checkbox"/> Нет						
Встроенный погружной электрод для дополнительного нагрева		<input checked="" type="checkbox"/> Да <input type="checkbox"/> Нет						
Комбинированный нагреватель теплового насоса		<input checked="" type="checkbox"/> Да <input type="checkbox"/> Нет						
Климат		<input checked="" type="checkbox"/> Умеренный <input type="checkbox"/> Холодный <input type="checkbox"/> Теплый						
Температура		<input checked="" type="checkbox"/> Умеренная (55° C) <input type="checkbox"/> Низкая (35° C)						
Применяемые стандарты		EN-14825 & EN-16147						
Номинальная теплопроизводительность	Prated	12,4	кВт	Эффективность отопления помещений за сезон	η_s	157	%	
Заявленная мощность для отопления помещений при неполной нагрузке и наружной температуре T_j				Заявленный коэффициент теплопроизводительности для отопления помещений при неполной нагрузке и наружной температуре T_j				
$T_j = -7^\circ \text{C}$	Pdh	11,1	кВт	$T_j = -7^\circ \text{C}$	COPd	3,18	-	
$T_j = +2^\circ \text{C}$	Pdh	6,8	кВт	$T_j = +2^\circ \text{C}$	COPd	4,12	-	
$T_j = +7^\circ \text{C}$	Pdh	4,4	кВт	$T_j = +7^\circ \text{C}$	COPd	4,67	-	
$T_j = +12^\circ \text{C}$	Pdh	2,6	кВт	$T_j = +12^\circ \text{C}$	COPd	5,06	-	
$T_j = \text{biv}$	Pdh	12,3	кВт	$T_j = \text{biv}$	COPd	2,91	-	
$T_j = \text{TOL}$	Pdh	12,3	кВт	$T_j = \text{TOL}$	COPd	2,91	-	
$T_j = -15^\circ \text{C}$ (если TOL < -20° C)	Pdh		кВт	$T_j = -15^\circ \text{C}$ (если TOL < -20° C)	COPd		-	
Бивалентная температура		T_{biv}	-10	°C	Мин. температура наружного воздуха	TOL	-10	°C
Мощность в циклическом режиме		P_{cyc}		кВт	Эффективность в периодическом режиме	COPcyc		-
Коэффициент снижения эффективности		C_{dh}	0,99	-	Макс. температура теплоносителя	WTOL	65	°C
Потребляемая мощность в режимах, отличающихся от активного				Дополнительный нагрев				
Выключенное состояние	P_{OFF}	0,005	кВт	Номинальная теплопроизводительность	P_{sup}	0,1	кВт	
Режим выключенного термостата	P_{TO}	0,015	кВт					
Режим ожидания	P_{SB}	0,007	кВт	Тип подводимой энергии	Электрическая			
Режим подогревателя картера	P_{CK}	0,0	кВт					
Другие пункты								
Управление мощностью	Переменный			Номинальный поток воздуха (воздух—вода)			м³/ч	
Уровень акустической мощности, в помещении / вне помещения	L_{WA}	44 / -	дБ	Номинальный поток теплоносителя			м³/ч	
Ежегодное потребление энергии	Q_{HE}	6 213	кВт·ч	Поток рассола в тепловых насосах «рассол—вода» или «вода—вода»	1,46		м³/ч	
Комбинированный нагреватель для теплового насоса								
Заявленный профиль крана, нагрев воды		XXL		Энергоэффективность при нагреве воды	η_{wh}	102	%	
Суточное потребление энергии	Q_{elec}	9,62	кВт·ч	Суточное потребление топлива	Q_{fuel}		кВт·ч	
Ежегодное потребление энергии	AEC	2 112	кВт·ч	Годовое потребление топлива	AFC		ГДж	
Контактная информация	NIBE Energy Systems – Box 14 – Hannabadvägen 5 – 285 21 Markaryd – Sweden							

Модель		S1155-16 3x400V						
Модель нагревателя горячей воды		VPB S300						
Тип теплового насоса		<input type="checkbox"/> Воздух—вода <input type="checkbox"/> Вытяжной воздух—вода <input checked="" type="checkbox"/> Рассол—вода <input type="checkbox"/> Вода—вода						
Низкотемпературный тепловой насос		<input type="checkbox"/> Да <input checked="" type="checkbox"/> Нет						
Встроенный погружной электрод для дополнительного нагрева		<input checked="" type="checkbox"/> Да <input type="checkbox"/> Нет						
Комбинированный нагреватель теплового насоса		<input checked="" type="checkbox"/> Да <input type="checkbox"/> Нет						
Климат		<input checked="" type="checkbox"/> Умеренный <input type="checkbox"/> Холодный <input type="checkbox"/> Теплый						
Температура		<input checked="" type="checkbox"/> Умеренная (55° C) <input type="checkbox"/> Низкая (35° C)						
Применяемые стандарты		EN-14825 & EN-16147						
Номинальная теплопроизводительность	Prated	16,0	кВт	Эффективность отопления помещений за сезон	η_s	154	%	
Заявленная мощность для отопления помещений при неполной нагрузке и наружной температуре T_j				Заявленный коэффициент теплопроизводительности для отопления помещений при неполной нагрузке и наружной температуре T_j				
$T_j = -7^\circ \text{C}$	Pdh	14,2	кВт	$T_j = -7^\circ \text{C}$	COPd	3,0	-	
$T_j = +2^\circ \text{C}$	Pdh	8,7	кВт	$T_j = +2^\circ \text{C}$	COPd	4,1	-	
$T_j = +7^\circ \text{C}$	Pdh	5,6	кВт	$T_j = +7^\circ \text{C}$	COPd	4,9	-	
$T_j = +12^\circ \text{C}$	Pdh	5,5	кВт	$T_j = +12^\circ \text{C}$	COPd	5,0	-	
$T_j = \text{biv}$	Pdh	15,4	кВт	$T_j = \text{biv}$	COPd	2,8	-	
$T_j = \text{TOL}$	Pdh	15,4	кВт	$T_j = \text{TOL}$	COPd	2,8	-	
$T_j = -15^\circ \text{C}$ (если TOL < -20° C)	Pdh		кВт	$T_j = -15^\circ \text{C}$ (если TOL < -20° C)	COPd		-	
Бивалентная температура		T_{biv}	-10	°C	Мин. температура наружного воздуха	TOL	-10	°C
Мощность в циклическом режиме		P_{cyc}		кВт	Эффективность в периодическом режиме	COPcyc		-
Коэффициент снижения эффективности		C_{dh}	0,99	-	Макс. температура теплоносителя	WTOL	65	°C
Потребляемая мощность в режимах, отличающихся от активного				Дополнительный нагрев				
Выключенное состояние	P_{OFF}	0,002	кВт	Номинальная теплопроизводительность	P_{sup}	0,6	кВт	
Режим выключенного термостата	P_{TO}	0,020	кВт					
Режим ожидания	P_{SB}	0,007	кВт	Тип подводимой энергии	Электрическая			
Режим подогревателя картера	P_{CK}	0,030	кВт					
Другие пункты								
Управление мощностью	Переменный			Номинальный поток воздуха (воздух—вода)			м³/ч	
Уровень акустической мощности, в помещении / вне помещения	L_{WA}	42 / -	дБ	Номинальный поток теплоносителя			м³/ч	
Ежегодное потребление энергии	Q_{HE}	8 167	кВт·ч	Поток рассола в тепловых насосах «рассол—вода» или «вода—вода»	1,84		м³/ч	
Комбинированный нагреватель для теплового насоса								
Заявленный профиль крана, нагрев воды		XXL		Энергоэффективность при нагреве воды	η_{wh}	105	%	
Суточное потребление энергии	Q_{elec}	9,33	кВт·ч	Суточное потребление топлива	Q_{fuel}		кВт·ч	
Ежегодное потребление энергии	AEC	2 048	кВт·ч	Годовое потребление топлива	AFC		ГДж	
Контактная информация	NIBE Energy Systems – Box 14 – Hannabadvägen 5 – 285 21 Markaryd – Sweden							

Модель		S1155-25 3x400V						
Модель нагревателя горячей воды		VPB S300						
Тип теплового насоса		<input type="checkbox"/> Воздух—вода <input type="checkbox"/> Вытяжной воздух—вода <input checked="" type="checkbox"/> Рассол—вода <input type="checkbox"/> Вода—вода						
Низкотемпературный тепловой насос		<input type="checkbox"/> Да <input checked="" type="checkbox"/> Нет						
Встроенный погружной электрод для дополнительного нагрева		<input checked="" type="checkbox"/> Да <input type="checkbox"/> Нет						
Комбинированный нагреватель теплового насоса		<input checked="" type="checkbox"/> Да <input type="checkbox"/> Нет						
Климат		<input checked="" type="checkbox"/> Умеренный <input type="checkbox"/> Холодный <input type="checkbox"/> Теплый						
Температура		<input checked="" type="checkbox"/> Умеренная (55° C) <input type="checkbox"/> Низкая (35° C)						
Применяемые стандарты		EN-14825 & EN-16147						
Номинальная теплопроизводительность	Prated	25,0	кВт	Эффективность отопления помещений за сезон	η_s	150	%	
Заявленная мощность для отопления помещений при неполной нагрузке и наружной температуре T_j				Заявленный коэффициент теплопроизводительности для отопления помещений при неполной нагрузке и наружной температуре T_j				
$T_j = -7^\circ \text{C}$	Pdh	21,7	кВт	$T_j = -7^\circ \text{C}$	COPd	3,0	-	
$T_j = +2^\circ \text{C}$	Pdh	13,7	кВт	$T_j = +2^\circ \text{C}$	COPd	4,0	-	
$T_j = +7^\circ \text{C}$	Pdh	8,4	кВт	$T_j = +7^\circ \text{C}$	COPd	4,6	-	
$T_j = +12^\circ \text{C}$	Pdh	7,4	кВт	$T_j = +12^\circ \text{C}$	COPd	4,7	-	
$T_j = \text{biv}$	Pdh	23,9	кВт	$T_j = \text{biv}$	COPd	2,8	-	
$T_j = \text{TOL}$	Pdh	23,9	кВт	$T_j = \text{TOL}$	COPd	2,8	-	
$T_j = -15^\circ \text{C}$ (если TOL < -20° C)	Pdh		кВт	$T_j = -15^\circ \text{C}$ (если TOL < -20° C)	COPd		-	
Бивалентная температура		T_{biv}	-10	°C	Мин. температура наружного воздуха	TOL	-10	°C
Мощность в циклическом режиме		P_{cyc}		кВт	Эффективность в периодическом режиме	COPcyc		-
Коэффициент снижения эффективности		C_{dh}	1,0	-	Макс. температура теплоносителя	WTOL	65	°C
Потребляемая мощность в режимах, отличающихся от активного				Дополнительный нагрев				
Выключенное состояние	P_{OFF}	0,016	кВт	Номинальная теплопроизводительность	P_{sup}	0,0	кВт	
Режим выключенного термостата	P_{TO}	0	кВт					
Режим ожидания	P_{SB}	0,022	кВт	Тип подводимой энергии	Электрическая			
Режим подогревателя картера	P_{CK}	0,008	кВт					
Другие пункты								
Управление мощностью	Переменный			Номинальный поток воздуха (воздух—вода)			м³/ч	
Уровень акустической мощности, в помещении / вне помещения	L_{WA}	47 / -	дБ	Номинальный поток теплоносителя			м³/ч	
Ежегодное потребление энергии	Q_{HE}	13 063	кВт·ч	Поток рассола в тепловых насосах «рассол—вода» или «вода—вода»	2,30		м³/ч	
Комбинированный нагреватель для теплового насоса								
Заявленный профиль крана, нагрев воды		-		Энергоэффективность при нагреве воды	η_{wh}		%	
Суточное потребление энергии	Q_{elec}		кВт·ч	Суточное потребление топлива	Q_{fuel}		кВт·ч	
Ежегодное потребление энергии	AEC		кВт·ч	Годовое потребление топлива	AFC		ГДж	
Контактная информация	NIBE Energy Systems – Box 14 – Hannabadvägen 5 – 285 21 Markaryd – Sweden							

Оглавление

- А
- Аварийная сигнализация, 76
- В
- Важная информация, 4
 - Маркировка, 4
- Вариант установки
 - Подключение циркуляции горячей воды, 20
- Варианты внешнего подключения
 - Возможные варианты выбора для вспомогательного выхода AUX, 29
- Варианты внешнего соединения, 27
 - Возможный выбор для вспомогательного выхода AUX (беспотенциального переменного реле), 29
 - Возможный выбор для вспомогательных входов AUX, 28
- Варианты стыковки
 - Бассейн, 19
 - Более двух систем климат-контроля, 19
 - Естественное охлаждение, 19
 - Резервуар нейтрализации, 18
 - Рекуперация воздухообмена, 19
 - Система грунтовых вод, 18
- Ввод в эксплуатацию и регулировка, 33
 - Заполнение и вентиляция, 33
 - Подготовка, 33
 - Последующая регулировка и стравливание, 35
 - Руководство по началу работы, 34
- Внешние соединения, 24
- Внешний счетчик электроэнергии, 25
- Возможные варианты выбора для вспомогательного выхода AUX, 29
- Возможный выбор для вспомогательного выхода AUX (беспотенциального переменного реле), 29
- Возможный выбор для вспомогательных входов AUX, 28
- Г
- Габариты и расположение, 82
- Д
- Данные датчика температуры, 71
- Данные по энергоэффективности системы, 94
- Датчик температуры, верх бака горячей воды, 25
- Датчик температуры, внешний подающий трубопровод, 25
- Датчик температуры, подача горячей воды, 24
- Действия по обслуживанию, 69
 - Данные датчика температуры, 71
 - Дренаж системы климат-контроля, 70
 - Запуск циркуляционного насоса вручную, 71
 - Извлечение модуля охлаждения, 72
 - Опорожнение системы рассола, 70
 - Сервисный разъем USB, 74
 - Снимите двигатель на трехходовом клапане, 72
- Диаграмма, определение скорости компрессора, 88
- Диаграмма мощности насоса, сторона рассола, ручное управление, 35
- Дополнительная мощность - максимальная мощность, 30
 - Переключение на максимальную электрическую мощность, 30
- Дополнительная электрическая мощность – максимальная производительность
 - Ступени электропитания погружного нагревателя, 30
- Дополнительное оборудование, 79
- Доставка и обращение, 6
 - Зона установки, 7
 - Извлечение модуля охлаждения, 6
 - Поставляемые компоненты, 7
 - Сборка, 6
 - Транспортировка, 6
- Доставка и разгрузка
 - Снятие крышек, 8
- Дренаж системы климат-контроля, 70
- З
- Заполнение и вентиляция, 33
 - Заполнение и вентиляция системы рассола, 33
 - Заполнение системы климат-контроля и отвод воздуха, 33
- Заполнение и вентиляция системы рассола, 33
- Заполнение системы климат-контроля и отвод воздуха, 33
- Запуск циркуляционного насоса вручную, 71
- Зона установки, 7
- И
- Извлечение компрессорного модуля, 6
- Извлечение модуля охлаждения, 72
- Информационный листок, 91
- Информация по технике безопасности
 - Маркировка, 4
 - Проверка установки, 5
 - Серийный номер, 4
 - Символы, 4

- к
- Комнатный датчик, 25
 - Конструкция теплового насоса, 10
 - Размещение компонентов, 10
 - Размещение компонентов секции охлаждения, 12
 - Размещение компонентов электрошкафов, 12
 - Список компонентов, 10
 - Список компонентов секции охлаждения, 12
 - Список компонентов электрошкафов, 12
- м
- Маркировка, 4
 - Меню 1. Температура в помещении, 46
 - Меню 2. Горячая вода, 50
 - Меню 3. Информация, 52
 - Меню 4. Моя система, 53
 - Меню 5. Подключение, 57
 - Меню 6. Планирование, 58
 - Меню 7. Службное, 59
 - Меню «Информация», 76
 - Меню справки, 43
 - Мультиустановка, 26
- н
- Навигация
 - Меню справки, 43
 - Наружный датчик, 24
 - Нарушение бытового снабжения
 - Меню «Информация», 76
- о
- Обслуживание, 69
 - Действия по обслуживанию, 69
 - Опорожнение системы рассола, 70
 - Основные символы, 15
- п
- Повторная регулировка, вентиляция, сторона теплоносителя, 37
 - Подготовка, 33
 - Подключение датчиков, 24
 - Подключение циркуляции горячей воды, 20
 - Поиск и устранение неисправностей, 76
 - Последующая регулировка и стравливание, 35
 - Диаграмма мощности насоса, сторона рассола, ручное управление, 35
 - Повторная регулировка, вентиляция, сторона теплоносителя, 37
 - Регулировка насоса, автоматическое управление, 35
 - Регулировка насоса, ручное управление, 35
 - Поставляемые компоненты, 7
 - Проверка установки, 5
- р
- Рабочий диапазон теплового насоса, 87
 - Размеры и трубные соединения, 16
 - Размеры труб, 16
 - Регулировка насоса, автоматическое управление, 35
 - Сторона рассола, 35
 - Сторона теплоносителя, 35
 - Регулировка насоса, ручное управление, 35
 - Сторона теплоносителя, 36
 - Режим ожидания, 32
 - Руководство по началу работы, 34
- с
- Сбой климат-контроля, 76
 - Аварийная сигнализация, 76
 - Поиск и устранение неисправностей, 76
 - Управление аварийной сигнализацией, 76
 - Сборка, 6
 - Секция охлаждения, 12
 - Сервисный разъем USB, 74
 - Серийный номер, 4
 - Символы, 4
 - Снимите двигатель на трехходовом клапане, 72
 - Снятие крышек, 8
 - Соединение внешнего рабочего напряжения для системы управления, 24
 - Соединение датчиков тока, 26
 - Соединение дополнительного оборудования, 27
 - Соединение нагревателя горячей воды, 17
 - Соединение системы климат-контроля, 17
 - Соединение электропитания, 23
 - Соединения, 23
 - Сторона рассола, 16
 - Сторона теплоносителя, 17
 - Соединение системы климат-контроля, 17
 - Схема системы, 15
- т
- Техническая документация, 95
 - Технические данные, 82, 84
 - Габариты и расположение, 82
 - Диаграмма, определение скорости компрессора, 88
 - Рабочий диапазон теплового насоса, 87
 - Технические данные, 84
 - Энергетическая маркировка, 91
 - Данные по энергоэффективности системы, 94
 - Информационный листок, 91
 - Техническая документация, 95
 - Транспортировка, 6
 - Трубные соединения, 14
 - Общие сведения, 14
 - Основные символы, 15
 - Размеры и трубные соединения, 16
 - Размеры труб, 16
 - Сторона рассола, 16
 - Сторона теплоносителя, 17
 - Схема системы, 15
 - Холодная и горячая вода
 - Соединение нагревателя горячей воды, 17
- у
- Управление, 42
 - Управление - введение, 42
 - Управление аварийной сигнализацией, 76
 - Управление - введение, 42
 - Управление — меню
 - Меню 1. Температура в помещении, 46

Меню 2. Горячая вода,	50
Меню 3. Информация,	52
Меню 4. Моя система,	53
Меню 5. Подключение,	57
Меню 6. Планирование,	58
Меню 7. Служебное,	59
Управление тарифом,	23
Уставки, 30	
Аварийный режим,	32
х	
Холодная и горячая вода	
Соединение нагревателя горячей воды,	17
э	
Электрические соединения	
Блок контроля нагрузки,	26
Варианты внешнего соединения,	27
Внешние соединения,	24
Внешний счетчик электроэнергии,	25
Датчик температуры, верх бака горячей воды,	25
Датчик температуры, внешний подающий трубопровод,	25
Датчик температуры, подача горячей воды,	24
Дополнительная мощность - максимальная мощность,	30
Комнатный датчик,	25
Мультиустановка,	26
Наружный датчик,	24
Подключение датчиков,	24
Соединение внешнего рабочего напряжения для системы управления,	24
Соединение дополнительного оборудования,	27
Соединение электропитания,	23
Соединения,	23
Управление тарифом,	23
Уставки,	30
Электрическое соединение,	21
Общие сведения,	21
Электрошкафы,	12
Энергетическая маркировка,	91
Данные по энергоэффективности на упаковке,	94
Информационный листок,	91–93
Техническая документация,	95, 97, 99



© LUNDA

Контактная информация

AUSTRIA

KNV Energietechnik GmbH
Gahberggasse 11, 4861 Schörfling
Tel: +43 (0)7662 8963-0
mail@knv.at
knv.at

CZECH REPUBLIC

Družstevní závody Dražice - strojírna
s.r.o.
Dražice 69, 29471 Benátky n. Jiz.
Tel: +420 326 373 801
nibe@nibe.cz
nibe.cz

DENMARK

Vølund Varmeteknik A/S
Industrivej Nord 7B, 7400 Herning
Tel: +45 97 17 20 33
info@volundvt.dk
volundvt.dk

FINLAND

NIBE Energy Systems Oy
Juurakkotie 3, 01510 Vantaa
Tel: +358 (0)9 274 6970
info@nibe.fi
nibe.fi

FRANCE

NIBE Energy Systems France SAS
Zone industrielle RD 28
Rue du Pou du Ciel, 01600 Reyrieux
Tél: 04 74 00 92 92
info@nibe.fr
nibe.fr

GERMANY

NIBE Systemtechnik GmbH
Am Reiherpfahl 3, 29223 Celle
Tel: +49 (0)5141 75 46 -0
info@nibe.de
nibe.de

GREAT BRITAIN

NIBE Energy Systems Ltd
3C Broom Business Park,
Bridge Way, S41 9QG Chesterfield
Tel: +44 (0)845 095 1200
info@nibe.co.uk
nibe.co.uk

NETHERLANDS

NIBE Energietechnik B.V.
Energieweg 31, 4906 CG Oosterhout
Tel: +31 (0)168 47 77 22
info@nibenl.nl
nibenl.nl

NORWAY

ABK-Qviller AS
Brobekkveien 80, 0582 Oslo
Tel: (+47) 23 17 05 20
post@abkqviller.no
nibe.no

POLAND

NIBE-BIAWAR Sp. z o.o.
Al. Jana Pawla II 57, 15-703 Bialystok
Tel: +48 (0)85 66 28 490
biawar.com.pl

RUSSIA

EVAN
bld. 8, Yuliusa Fuchika str.
603024 Nizhny Novgorod
Tel: +7 831 419 57 06
kuzmin@evan.ru
nibe-evan.ru

SWEDEN

NIBE Energy Systems
Box 14
Hannabadsvägen 5, 285 21 Markaryd
Tel: +46 (0)433-27 3000
info@nibe.se
nibe.se

SWITZERLAND

NIBE Wärmetechnik c/o ait Schweiz
AG
Industriepark, CH-6246 Altishofen
Tel. +41 (0)58 252 21 00
info@nibe.ch
nibe.ch

Относительно стран, не упомянутых в этом списке, свяжитесь с компанией NIBE в Швеции или см. дополнительную информацию на веб-сайте nibe.eu.

NIBE Energy Systems
Hannabadsvägen 5
Box 14
SE-285 21 Markaryd
info@nibe.se
nibe.eu

IHB RU 2020-1 531986



Настоящая брошюра опубликована компанией NIBE Energy Systems. Все иллюстрации продуктов, факты и данные основаны на информации, доступной на момент утверждения публикации. Компания NIBE Energy Systems не несет ответственности за ошибки изложения или опечатки в данном документе.

©2020 NIBE ENERGY SYSTEMS

