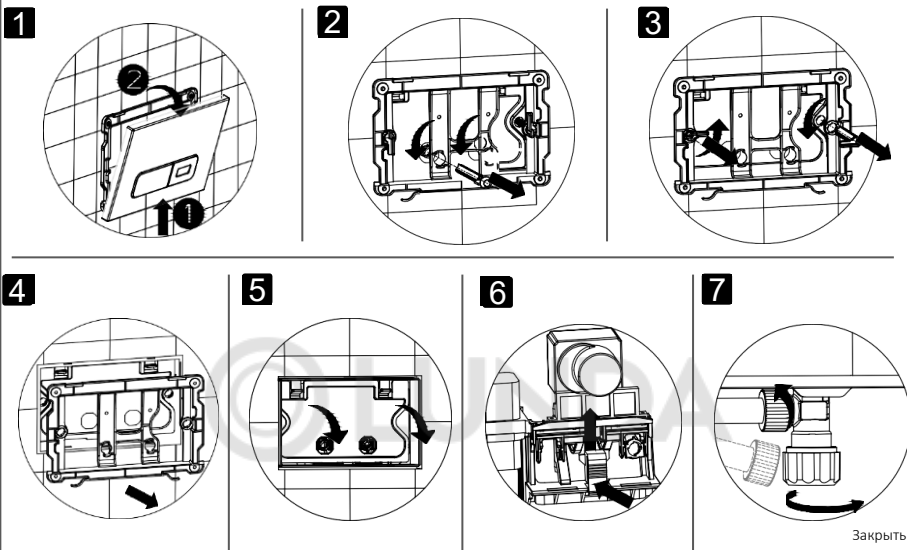
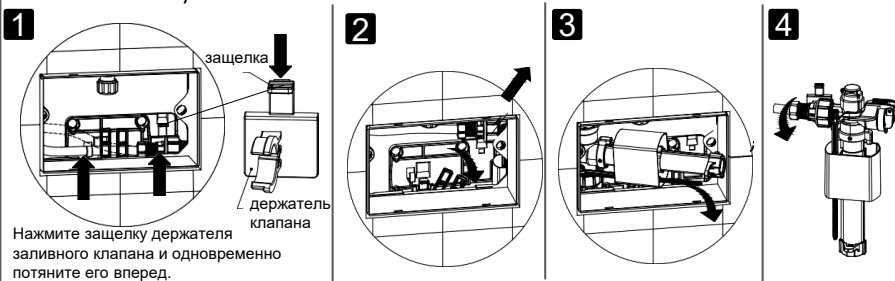


ТЕХНИЧЕСКОЕ ОБСЛУЖИВАНИЕ

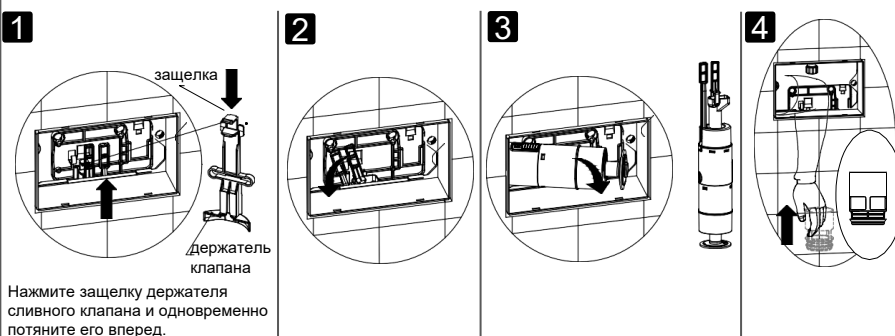
Выполните демонтаж элементов для доступа к ревизионному окну.



Выполните обслуживание заливного клапана.



Выполните обслуживание сливного клапана



Замечание: Перед разборкой, пожалуйста, внимательно проверьте положение каждого элемента, отрегулируйте или замените его.