

# Электромагнитные клапаны для воды «Compact»

**Emmeti**

Руководство по установке  
и эксплуатации

Emmeti Spa  
Вигоново  
(Порденоне) Италия

## Применение

Электромагнитные клапаны Compact подсоединяются к термостатам или другим датчикам, которыми они, как правило, приводятся в действие для перекрытия потока воды (воздуха). Электроклапаны этого типа можно использовать для работы с водой, в том числе, питьевой, с легкими маслами и бензином. В дальнейшем для упрощения в тексте будет упоминаться только вода.

## Установка

Как правило, электромагнитные клапаны помещаются после фильтра. Они устанавливаются так, чтобы стрелка на корпусе клапана указывала в направлении подачи воды, в любом положении относительно оси трубы, однако нежелательно, чтобы электромагнитный привод был внизу. Нельзя ориентироваться на "продуваемость" этих клапанов, как обычных вентилях. Они начинают нормально работать, когда уже полностью подключены, с водой и электричеством. К соленоидным клапанам поставляются запчасти: электромагнитные приводы типа B4 (арт. 03060024) для NC - нормально закрытых 1/2" и типа B6 NA(арт. 03060030) для NA - нормально открытых клапанов, пружины и мембраны (A, B, C, D на схеме NA-клапана, A, B, C - на схеме NC-клапана).

## Техническое обслуживание

Рекомендуется периодически проверять работу электромагнитного клапана.

В случае необходимости прежде, чем приступить к внутреннему осмотру, удостоверьтесь, что:

- электровентиль отключен от источника электропитания;
- внутри электровентилля нет воды под давлением.

Отвернуть латунный блок от корпуса вентиля, проверить затвор на предмет возможного наличия неисправностей, при необходимости заменить резиновое уплотнение.

Затем приступить к сборке и проделать все операции в обратном порядке.

## Внимание!

Все вышеописанные операции должны производиться квалифицированным персоналом.

## Технические данные 1/2" нормально закрытых клапанов:

Электропитание: 220 В/50 Гц

Максимальная температура: -15(для незамерзающих жидкостей) ÷ + 90 °С (130°С при заказе с прокладками EPDM)

Kvs=2.1 м3/час

Потребляемая мощность: 11 Вт

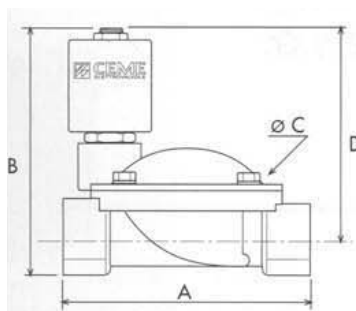
Диапазон рабочего давления: 0,25 бар ÷ 10 бар

Габариты: A=61, B=73, C=48, D=60 мм

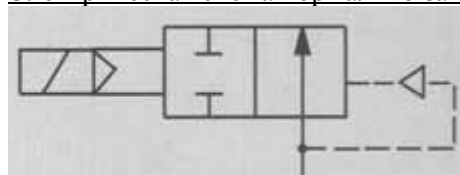
Вес: 400 г

Электрическая защита: правильная установка прокладок и кабельного зажима гарантирует степень защиты IP 65 согласно EN 60529.

Соединения: резьбовые на 1/2" - 3/4" согласно ISO 228/1

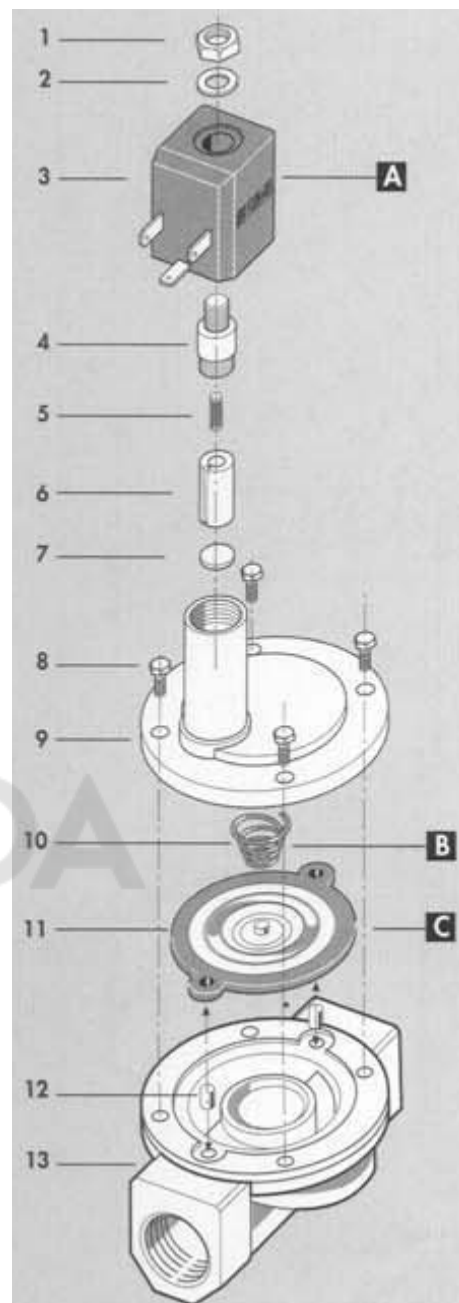


## Электрическая схема нормально закрытого клапана



### Детальный чертеж нормально закрытого клапана

1. гайка
2. шайба
3. бобина электромагнитного привода
4. фиксатор плунжера
5. пружина
6. плунжер
7. прокладка
8. винты
9. крышка
10. пружина
11. мембрана
12. гильза
13. корпус



### Технические данные нормально открытых клапанов:

Электропитание: 220 В/50 Гц

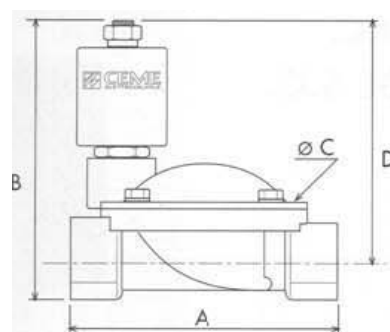
Максимальная температура: -15(для незамерзающих жидкостей) ÷ + 90 °С  
(130°С при заказе с прокладками EPDM)

Потребляемая мощность: 15 Вт

Диапазон рабочего давления: 0,3 бар ÷ 10 бар

Электрическая защита: правильная установка прокладок и кабельного зажима  
гарантирует степень защиты IP 65 согласно EN  
60529.

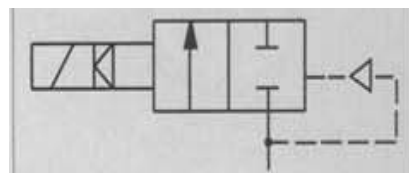
Соединения: резьбовые согласно ISO 228/1



присоединение	Kvs, м3/час	A, мм	B, мм	C, мм	D, мм	Вес, г
1/2"	2,1	61	95	48	83	550
3/4"	5,7	87	107	69	91	850
1"	9,6	100	113	80	93	1100

Характеристики могут претерпевать изменения, которые были сочтены необходимыми для улучшения качества изделий.

Электрическая схема для нормально открытого клапана



Детальный чертеж нормально открытого клапана

1. гайка
2. bobина электромагнитного привода
3. трубка для плунжера
4. плунжер
5. пружина
6. фиксатор трубки плунжера
7. затвор
8. пружина
9. шайба
10. прокладка
11. пружина
12. винты
13. крышка
14. пружина
15. мембрана
16. гильза
17. корпус

