

navien Конденсационный двухконтурный котел

Руководство по установке и эксплуатации

- Эти приборы работают на природном или сжиженном газу.
(Комплект для переоборудования на сжиженный газ поставляется вместе с котлом).

МОДЕЛЬ

NCB700-24K

NCB700-35K

ЕАС



ВНИМАНИЕ

Неточное соблюдение изложенных здесь указаний может повлечь за собой опасность возгорания или взрыва и привести к материальному ущербу, травмированию или летальному исходу.

- **Не храните и не используйте бензин или другие воспламеняющиеся парообразные вещества или жидкости вблизи этого прибора или любого другого оборудования.**
- **ЧТО ДЕЛАТЬ ПРИ ПОЯВЛЕНИИ ЗАПАХА ГАЗА**
 - Не пытайтесь включать никакие приборы.
 - Не касайтесь электрических выключателей, не пользуйтесь телефонами в здании.
 - Немедленно вызовите газовую службу, воспользовавшись телефоном соседей. Следуйте указаниям газовой службы.
 - Если связаться с газовой службой не удастся, позвоните в пожарную службу.
- **Установка и обслуживание водонагревателя должны выполняться квалифицированным монтажником, сервисной или газовой службой.**
- **При регулярном проведении сервисного обслуживания квалифицированным персоналом от специализированной организации, срок службы изделия составляет 10 лет.**

Содержание

1. Техника безопасности	3	8. Настройка DIP-переключателей	37
2. Сведения о котле	6	8.1 Переключатели DIP на печатной плате	37
2.1 Комплект поставки поставки	6	8.2 Переключатели DIP на передней панели	38
2.2 Комплектующие	6	9. Подключение электропитания	39
2.3 Технические характеристики	7	9.1 Подключение комнатного термостата или дистанционного управления OpenTherm	40
2.4 Компоненты	8	9.2 Подключение датчика наружной температуры	40
2.5 Размеры	12	9.3 Протокол OpenTherm®	40
3. Установка котла	13	9.4 Подключение интеллектуального комнатного контроллера Navien (дополнительное оборудование)	41
3.1 Выбор места установки	13	10. Эксплуатация котла	42
3.2 Настенная установка котла	15	10.1 Включение и выключение котла	42
3.3 Установка газовых двухконтурных котлов	16	10.2 Регулировка температуры	42
4. Монтаж трубопроводов системы	17	10.3 Показ основной информации	43
4.1 Установка системы отопления	17	10.4 Установка рабочего режима	44
4.2 Монтаж системы горячего водоснабжения (ГВС)	18	10.5 Установка параметров	45
4.3 Подсоединение трубопровода слива конденсата	18	10.6 Сброс котла	51
4.4 Размеры трубопроводов и давление воды	20	11. Техобслуживание котла	52
4.5 Клапан сброса избыточного давления	20	11.1 Очистка котла	52
4.6 Заполнение системы	21	11.2 Слив воды из котла	52
4.7 Наполнение котла и системы отопления водой	21	11.3 Cleaning the Return Adapter Filter	53
4.8 Испытания водяной системы	23	11.4 Защита котла от замерзания	53
5. Подключение к газовой сети	24	11.5 График технического обслуживания	54
5.1 Материал трубопровода газа	25	12. Расшифровка кодов ошибок	57
5.2 Приборы, работающие на пропане (СПГ)	25	13. Проверочный список установки	59
5.3 Измерение давления газа на входе	25	14. Приложения	62
6. Дымоудаление котла	27	14.1 Принципиальная электрическая схема	62
6.1 Положение выходного отверстия дымохода	27	14.2 Релейно-контактная схема	63
6.2 Перечень деталей дымохода	28	14.3 Датчик наружной температуры (дополнительное оборудование)	64
6.3 Элементы дымоудаления системы	29	Дополнение А. Гарантия	65
6.4 Коаксиальные системы	29		
6.5 Измерение длины дымохода	30		
7. Смена топлива	31		

1. Техника безопасности

В данном руководстве используются следующие предупреждающие символы. Прочитайте все указания по безопасности, приведенные в этом руководстве, и точно следуйте им для обеспечения безопасной эксплуатации, предотвращения пожара, взрыва, причинения ущерба имуществу, получения травмы или смерти.

ОПАСНО

Указывает на крайне опасную ситуацию, которая может повлечь за собой серьезные травмы вплоть до смертельного исхода.

ВНИМАНИЕ

Указывает на потенциально опасную ситуацию, которая может повлечь за собой травмы вплоть до смертельного исхода.

ОСТОРОЖНО

Указывает на потенциально опасную ситуацию, которая может повлечь за собой повреждение имущества.

Прочие символы, указанные в руководстве пользователя



Сделайте заземление



Запрещено разбирать



Пожароопасно



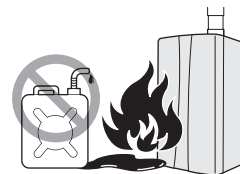
Опасность поражения электрическим током



Запрещено касаться



ОПАСНО



При появлении запаха газа придерживайтесь следующих указаний.

- Не пытайтесь включать никакие приборы.
- Не прикасайтесь к электрическим выключателям, не пользуйтесь стационарными телефонами.
- Воспользуйтесь телефоном соседей, чтобы вызвать газовую службу, и следуйте ее инструкциям.
- Если связаться с газовой службой не удастся, позвоните в пожарную службу.
- Не возвращайтесь в дом без разрешения газовой или пожарной службы.

Не используйте и не храните воспламеняющиеся вещества, такие как бензин, растворитель или клей, в том же помещении или зоне, где находится котел.

- Пламя основной горелки котла может включиться в любое время и привести к воспламенению горючих паров. Взрыв или воспламенение паров горючих жидкостей могут привести к тяжелым ожогам или смертельному исходу.
- Пары невидимы и тяжелее воздуха. Они перемещаются над землей на большие расстояния и могут быть перенесены воздушным потоком из других комнат к пламени основной горелки котла.
- Храните воспламеняющиеся вещества вдали от котла; используйте для хранения специальные емкости. Эти емкости должны быть надежно закрыты и находиться в недоступном для детей и домашних животных месте.
- Не устанавливайте оборудование рядом с приборами, обладающими сильным электромагнитным излучением, такими как микроволновые печи. Не устанавливайте оборудование в спальнях, гостиных или ванных комнатах. Скрытый монтаж оборудования запрещен.

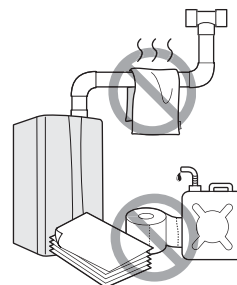
! ОПАСНО



Как предотвратить получение ожогов:

- Используйте минимально возможные рабочие температурные настройки, которые обеспечивают комфортную температуру горячей воды.
- Рекомендуется использовать более низкие температурные настройки, если в доме есть дети, пожилые люди или инвалиды.
- Перед изменением температуры внимательно изучите все инструкции данного руководства.
- Самостоятельно проверьте температуру воды рукой перед использованием ее детьми, пожилыми людьми или инвалидами.

! ВНИМАНИЕ



- **Не храните и не используйте бензин или другие воспламеняющиеся жидкости рядом с данным котлом.**
Это может привести к возгоранию или взрыву.
- **Не кладите горючие материалы, такие как газеты или белье для стирки, рядом с котлом или системой вентиляции.**
Это может привести к возгоранию.
- **Не ставьте и не используйте лаки для волос, аэрозольные краски или любые другие емкости со сжатым газом рядом с котлом или вентиляционной системой, в том числе рядом с вентиляционными отверстиями.**
Это может привести к возгоранию или взрыву.
- **Не используйте котел при открытой передней крышке.**
Это может привести к возгоранию или отравлению угарным газом (CO), что может повлечь за собой повреждение имущества, получение травмы или смертельный исход.
- **Не пользуйтесь котлом, если не обеспечена соответствующая вентиляция.**
Это может привести к возгоранию или отравлению угарным газом (CO), что может повлечь за собой повреждение имущества, получение травмы или смертельный исход.
- **Не касайтесь кабеля питания или внутренних компонентов котла мокрыми руками.**
Это может привести к поражению электрическим током.
- **Оборудованием не должны управлять дети и лица, которые с ним не ознакомлены. Дети не должны играть с оборудованием.**

 **ОСТОРОЖНО** 

- **Не включайте котел, пока полностью не открыта подача воды и газа.**
Это может привести к повреждению котла.
- **Не используйте данный котел для целей, отличающихся от предусмотренного назначения, описанного в этом руководстве.**
- **Не снимайте переднюю крышку при подающемся/подключенном питании котла.**
Это может привести к поражению электрическим током.
- **При обслуживании системы управления промаркируйте все провода перед отсоединением.**
Несоблюдение этого правила может привести к неправильному подключению проводов, что повлечет за собой неправильную или опасную работу оборудования. После выполнения обслуживания убедитесь в том, что оборудование работает правильно.
- **Используйте только одобренные запасные части и комплектующие.**
Несоблюдение данного указания может привести к неправильной или опасной работе оборудования и станет причиной аннулирования гарантии производителя.
- **Не размещайте какие-либо объекты (например, бельевую веревку) вокруг или внутри оконечных вентиляционных устройств: это будет препятствовать потоку воздуха из котла и внутрь его.**
- **Не покупайте у торговых посредников модифицированное оборудование. Для обеспечения безопасности следует покупать продукцию только у производителя. Только агенты и технические специалисты, уполномоченные производителем, имеют право ремонтировать и заменять оборудование или его детали.**
- **Разрешается использовать только одобренные детали и принадлежности. В противном случае безопасность устройства может оказаться под угрозой. Не снимайте пломбы с оборудования.**
- **Вода, непригодная для заполнения и подпитки системы, может привести к обывествлению теплообменника и преждевременному выходу котла из строя.**

2. Сведения о котле

2.1 Комплект поставки поставки

В коробке с котлом находятся следующие элементы. Перед установкой котла убедитесь в наличии всех ниже перечисленных элементов.

		
Руководство по установке и эксплуатации Справочное руководство пользователя	Кронштейн для настенной установки	Самонарезающие винты и анкеры
		
Руководство по быстрой установке		

2.2 Комплектующие

Дополнительно для котла можно заказать следующие комплектующие.

		
Датчик наружной температуры	Интеллектуальный комнатный контроллер	Комплект для переоборудования на сжиженный газ

2.3 Технические характеристики

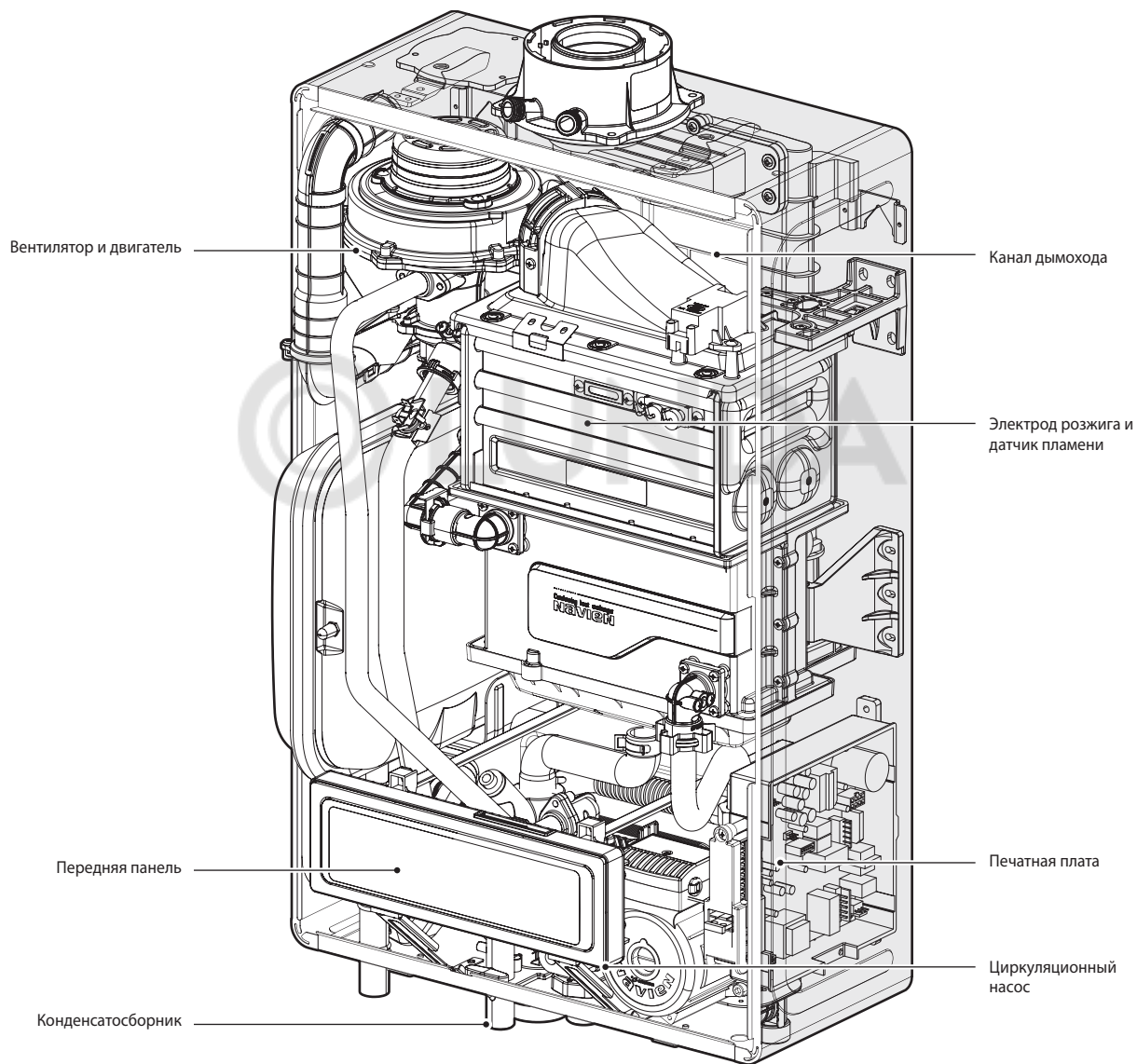
Технические характеристики	NCB700-24K	NCB700-35K
Теплопроизводительность (50/30 °C)	26,7 кВт	38,4 кВт
Теплопроизводительность (80/60 °C)	24,0 кВт	35,0 кВт
Тепловой КПД при полной нагрузке (50/30 °C)	107,7 %	107,7 %
Тепловой КПД при полной нагрузке (80/60 °C)	97,0 %	97,0 %
Тепловой КПД при частичной нагрузке	107,7 %	107,7 %
Выпуск ГВС	28,0 кВт	40,0 кВт
Класс по окислам азота	5	
Рабочее давление в системе отопления	0,8 кгс/см ² (78 кПа)/3,0 кгс/см ² (294 кПа)	
Диапазон регулировки температуры нагрева	40–82 °C (с шагом 1 °C)	
Подача электропитания	230 В / 50 Гц	
Максимальное потребление электроэнергии	130 Вт	175 Вт
Тип установки котла	Настенная установка	
Типы системы дымохода/забора воздуха	Коаксиальный	
Диаметры системы дымохода/забора воздуха	Коаксиальная: Ø60/100 или	
Топливо	20 мбар Природный газ (G20)	30 мбар сжиженный газ (G31)
	Природный газ (G20)	сжиженный газ (G31)
Расход газа	0,45-2,64 м ³ /час	0,42-3,79 м ³ /час
Расход газа на ГВС	0,45-2,99 м ³ /час	0,42-4,27 м ³ /час
Диаметр трубы отопления	22 мм	22 мм
Диаметр газового трубопровода	15 мм	22 мм
Максимальная длина коаксиального дымохода	Ø60/100: 8 м	
Габариты (ширина x глубина x высота)	440 x 280 x 695 мм	
Вес	36 кг	40 кг
Максимальная температура отработанного газа	80 °C	
Минимальная температура отработанного газа	30 °C	
Максимальное давление отработанного газа	140 Па	
Объем воды в котле	2.5kg	
IPX	IPX4D	

Примечание

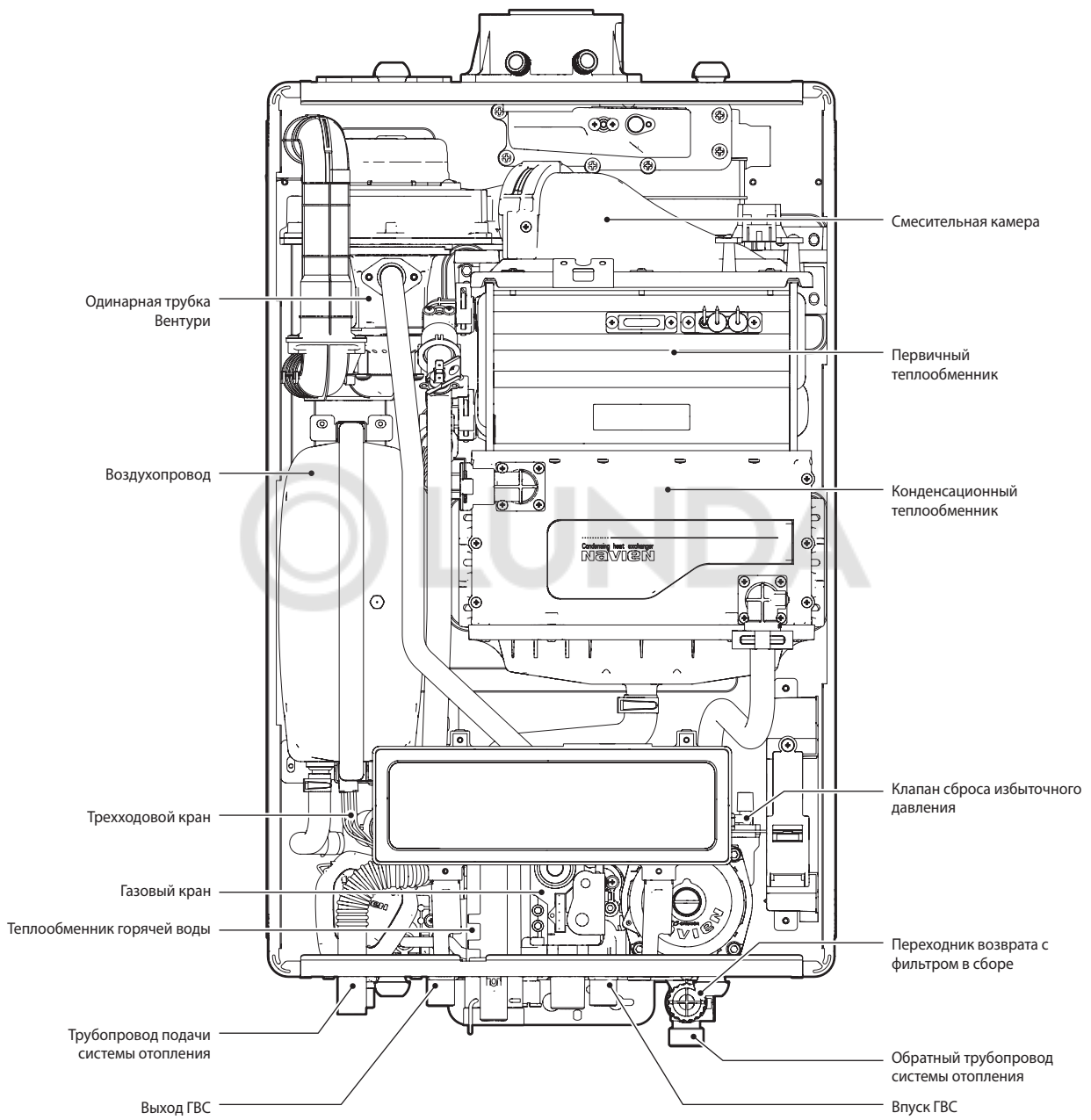
- Дополнительные сведения о диапазоне регулировки температуры отопления см. в разделе «10.5 Установка параметров» на странице 45.
- Если котел предназначен для коммерческой эксплуатации, не используйте грунтовую воду. Грунтовая вода может привести к неисправности котла.
- Специалисты, проводящие осмотр и техническое обслуживание оборудования, должны делать на нем соответствующие пометки после завершения осмотра или технического обслуживания.

2.4 Компоненты

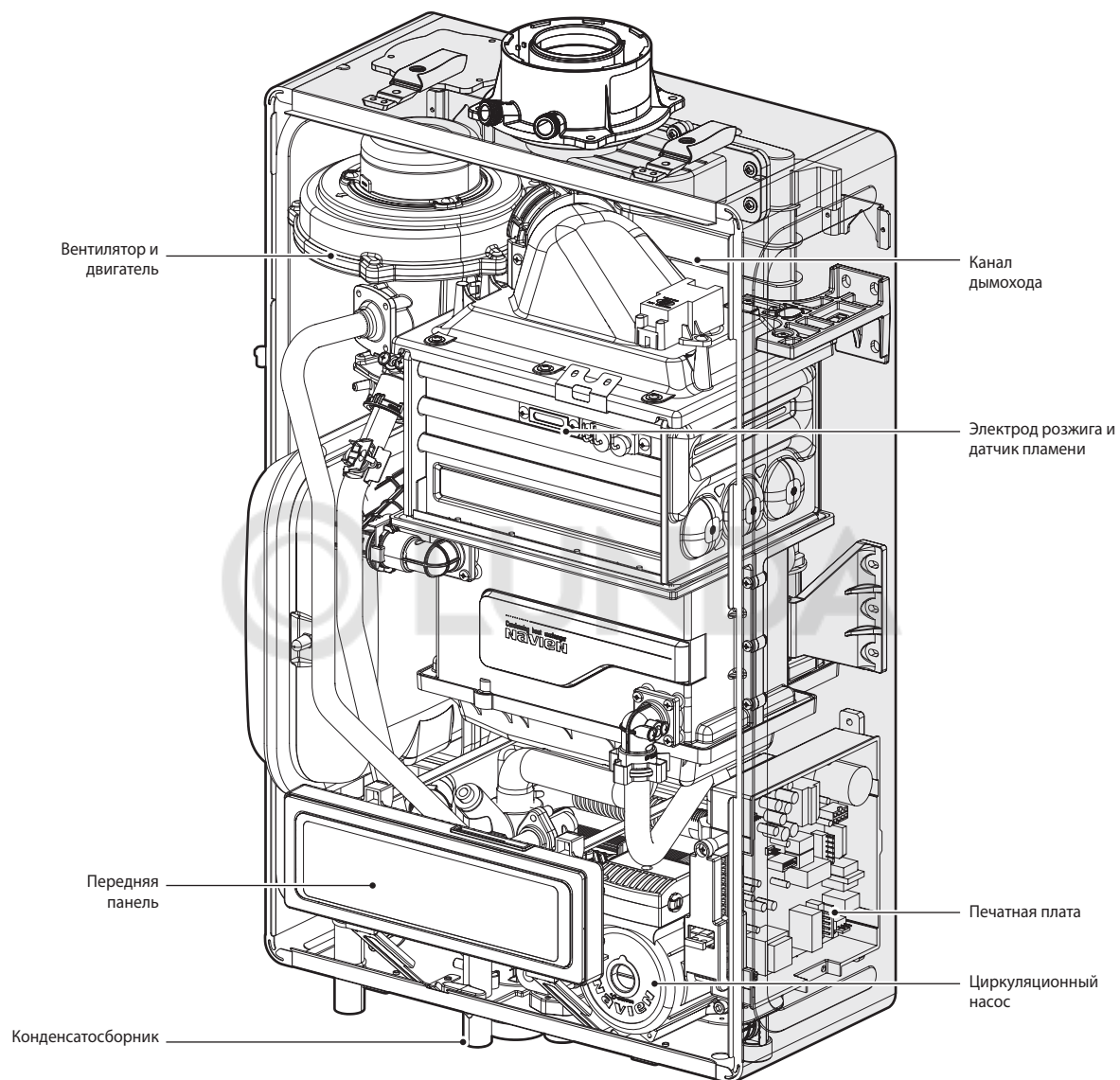
На следующей схеме показаны основные компоненты котла. Сборочные схемы компонентов и подробные перечни деталей приведены в приложениях.



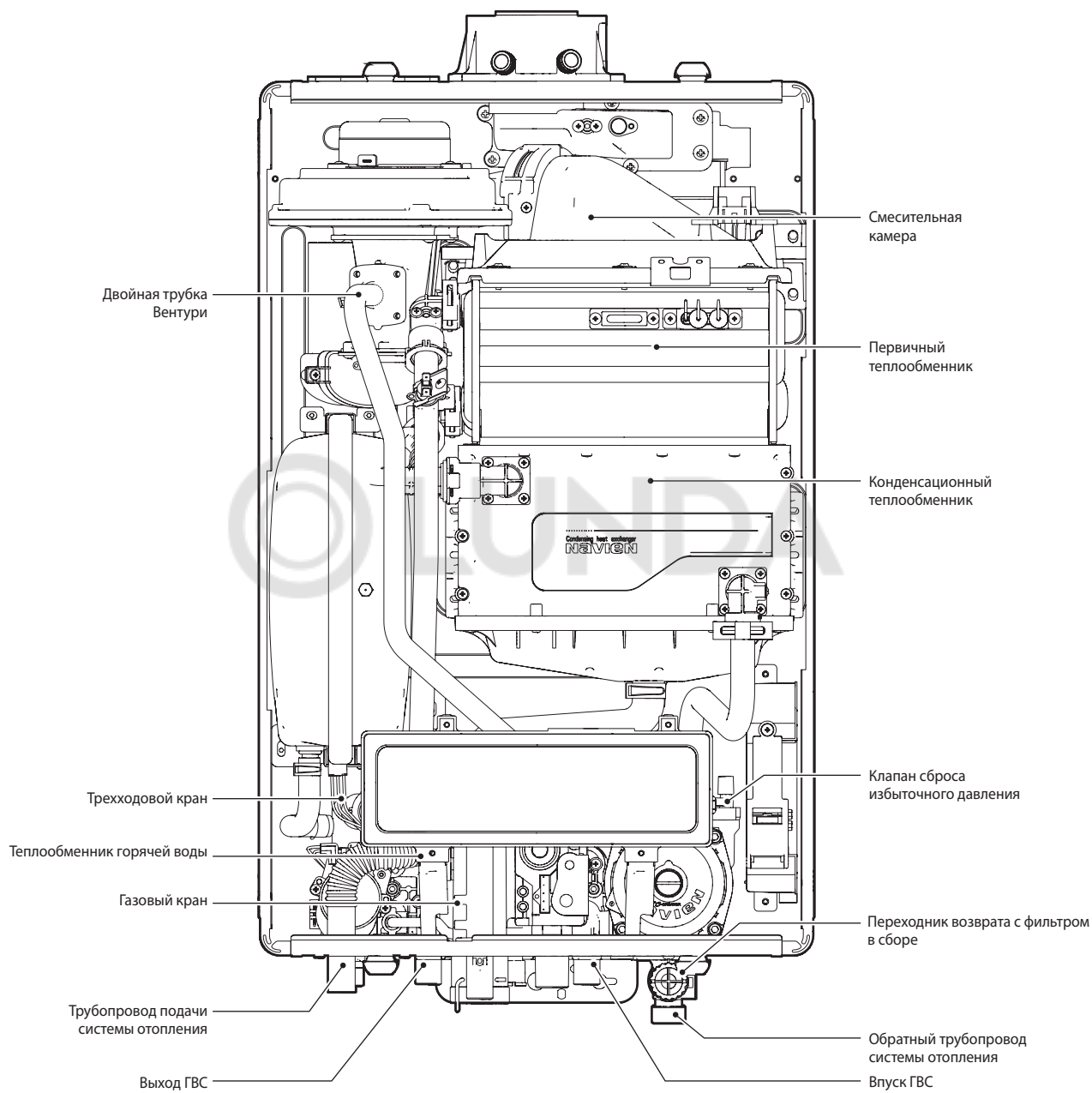
NCB700 24K



NCB700 24K



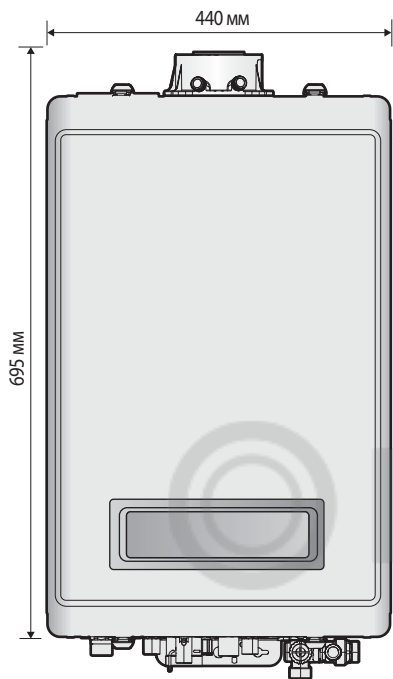
NCB700 35K



NCB700 35K

2.5 Размеры

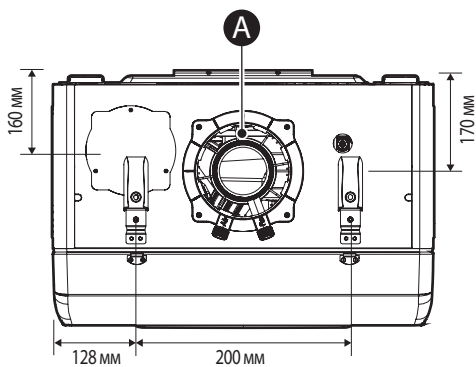
На следующих схемах приведены размеры котла, а также таблица с перечнем соединений для подачи.



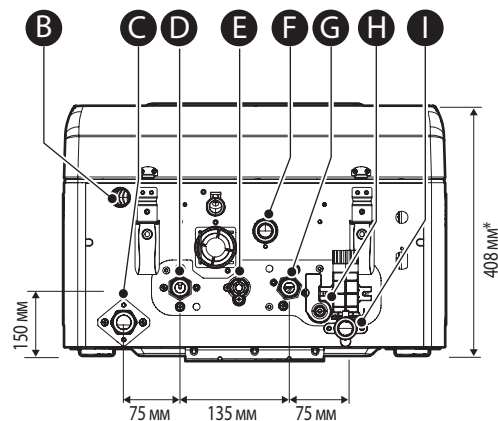
Соединения

	Наименование	Диаметр
A	Дымоход/забор воздуха	Ø60/100
B	Сливная заглушка	-
C	Трубопровод подачи системы отопления	22мм
D	Выход горячей воды (DHW)	15мм
E	Подпиточный крзн	-
F	Вход газа	24K : 15мм 35K : 22мм
G	Вход холодной воды (DHW)	15мм
H	Сливная заглушка	-
I	Обратный трубопровод системы отопления	22мм

Вид сверху



Соединения



*NCB-24LSWE/28LSWE: 358 мм
NCB-34LSWE/40LSWE: 408 мм

3. Установка котла



ВНИМАНИЕ

Убедитесь, что тип газа и характеристики источника питания соответствуют сведениям, указанным на паспортной табличке. Использование газа другого типа приведет к неправильному горению и неисправности котла. Использование слишком высокого или низкого напряжения переменного тока может привести к неправильной работе оборудования и сократить срок его службы.

3.1 Выбор места установки

В месте установки должно быть достаточно пространства для котла, соответствующих систем вентиляции и слива, а также необходим беспрепятственный доступ к линиям подачи газа, воды и электроэнергии. При выборе места установки обязательно учитывайте приведенные ниже факторы.

Требования о соответствии правилам и стандартам

Данный котел должны устанавливать квалифицированные специалисты в соответствии с действующим законодательством и правилами. В общем случае к такому законодательству и правилам относятся основные стандарты по установке газового оборудования; нормы установки систем отопления, кондиционирования воздуха и горячего водоснабжения; а также другие местные правила.

Доступ к коммуникациям

- Вода — место установки должно находиться вблизи ввода бытовой воды в здание.
- Газ — место установки должно находиться вблизи ввода газа в здание.
- Электричество — место установки должно находиться вблизи ввода электроэнергии в здание.

Влажность и контакт с водой

Не следует устанавливать котел в местах с чрезмерной влажностью. Котел оснащен электрическими компонентами для розжига газа. Брызги или капли воды могут попасть внутрь котла и повредить систему розжига. Котел следует установить так, чтобы компоненты системы розжига газа были защищены от воды (капель, брызг, дождя и т. д.) во время эксплуатации и обслуживания.

Место, защищенное от неблагоприятных погодных условий

Устанавливайте котел в месте, защищенном от неблагоприятных погодных условий. Дождь и снег могут привести к неисправности котла. Наледь на вентиляционной системе может привести к повреждению имущества и стать источником опасности.

Соответствующая дренажная система

Во время эксплуатации котел вырабатывает значительное количество конденсата. Котел должен располагаться вблизи подходящей дренажной системы, в месте, где ущерб в случае возможной утечки был бы минимальным. В результате установки котла в месте без дренажной системы гарантия аннулируется, а компания Navien не несет ответственность за повреждения, которые может причинить вода. Более подробную информацию по сливу конденсата см. в пункте «4.3 Подсоединение трубопровода слива конденсата» на странице 18.

Котел должен располагаться в месте, где возможное протекание из узлов или соединений не повлечет за собой повреждения близлежащей к прибору зоны или нижних этажей здания. Если таких мест нет, настоятельно рекомендуется установить под котлом дренажный поддон с соответствующим сливом. Дренажный поддон следует установить таким образом, чтобы он не препятствовал потоку воздуха горения.

Соответствующее проветривание и вентиляция

Выберите такое место, где требуется минимальная вентиляция. Учитывайте ограничения для вентиляции, зависящие от расположения окон, дверей, воздухозаборников, газовых счетчиков, листвы деревьев и других зданий. Более подробную информацию о вентиляции см. в пункте «б. Дымоудаление котла» на странице 27.

Для обеспечения достаточного проветривания и вентиляции соблюдайте следующие инструкции.

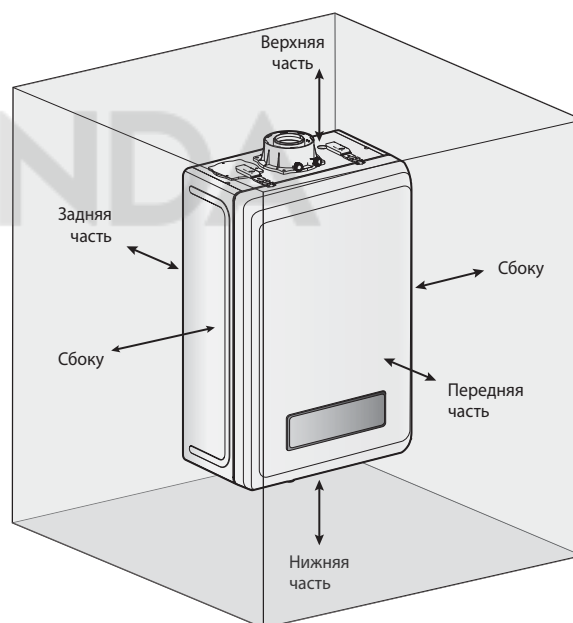
- Соблюдайте соответствующие расстояния от любых проемов в здании.
- Устанавливайте котел на расстоянии не менее 300 мм от поверхности или в соответствии с местными нормативными требованиями.
- Устанавливайте оборудование на расстоянии не менее 1,2 м от вентиляционных каналов нагрева и охлаждения.
- Не закрывайте конечные вентиляционные устройства.
- Установите вытяжную вентиляцию в тех местах, где нет препятствий и не скапливается отработанный газ.
- Не устанавливайте котел в местах, где влага из продуктов горения может изменить цвет стен или повредить их.
- Не устанавливайте котел в ванных комнатах, спальнях или других жилых помещениях, которые обычно закрыты или не обеспечены достаточной вентиляцией.

Достаточные установочные зазоры

ОСТОРОЖНО

Не устанавливайте котел на ковровое покрытие.

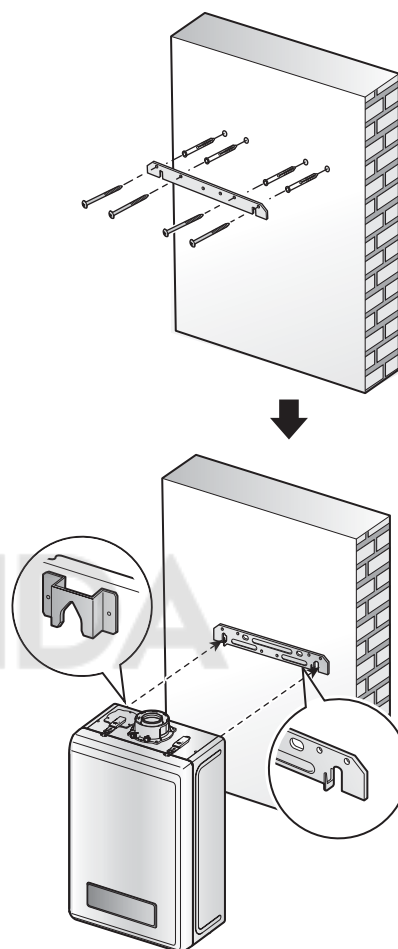
Устанавливайте котел в зоне с легким доступом к инженерным коммуникациям, трубопроводам, фильтрам и сборникам для целей ремонта и техобслуживания. В зависимости от места установки, необходимо придерживаться приведенных ниже расстояний.



Расстояние от:	Установка в помещении
Верхняя часть	Минимум 229 мм
Задняя часть	Минимум 13 мм
Передняя часть	Минимум 100 мм
Боковые стороны	Минимум 76 мм
Нижняя часть	Минимум 300 мм

Чистый воздух для горения без пыли и химических веществ

- Не устанавливайте котел в местах, где могут собираться пыль и мусор, или в местах использования лаков для волос, аэрозольных чистящих средств, хлора или подобных химических веществ.
- Не устанавливайте и не используйте котел в местах хранения бензина и других воспламеняющихся веществ.
- Убедитесь, что вблизи котла не хранятся горючие материалы и что свисающее белье или другие предметы не перекрывают доступ к котлу и не мешают его вентиляции.
- При наличии воспламеняемых материалов расстояние от них до котла должно быть не менее 500 мм. Это необходимо для обеспечения безопасности.
- Термолабильные стены, например из дерева, следует защитить соответствующим образом (с помощью термостойкого слоя).
- Расстояние между стеной, на которой выполняется монтаж, и нагреваемой поверхностью котла должно составлять не менее 300 мм.



3.2 Настенная установка котла

Для легкой установки на стандартные стойки стенового каркаса котлы Navien NCB поставляются с верхним крепежным кронштейном, в котором предварительно просверлены отверстия на расстоянии 400 мм. Если стена недостаточно прочная или имеет нестандартный или неравномерный каркас, перед установкой котла необходимо укрепить зону монтажа. Не устанавливайте котел на смежных стенах, так как в процессе работы устройство производит определенный шум.

Чтобы установить котел на стене, выполните следующие действия.

1. Надежно закрепите кронштейн на стене и убедитесь, что он расположен ровно и сможет выдержать вес котла.
2. Совместите пазы на задней части котла с выступами на кронштейне и повесьте котел на кронштейн. При монтаже с помощью кронштейна зазор между котлом и стеной должен быть 16 мм.



ВНИМАНИЕ

- **Котел тяжелый.** Поднимайте его только вместе с помощником. Не допускайте падения котла при поднятии, погрузке или разгрузке, поскольку это может привести к травмам и повреждению устройства.
- **Не** ставьте котел на нижнюю сторону после того, как извлечете его из транспортировочной картонной упаковки. Это может привести к чрезмерному давлению на выступающие трубы и, как следствие, к повреждению устройства. Если нужно опустить котел, положите его на заднюю стенку или поставьте в защитную транспортировочную упаковку.



ОСТОРОЖНО

Не устанавливайте котел на неусиленной гипсокартонной стене.

3.3 Установка газовых двухконтурных котлов

3.3.1 Качество воды

На повреждение котла, вызванные низким качеством воды, гарантия не распространяется. В приведенной ниже таблице показаны максимально допустимые уровни загрязняющих веществ. Если вы предполагаете, что вода может быть каким-либо образом загрязнена, прекратите эксплуатацию котла и обратитесь к авторизованному технику или лицензированному специалисту.

Загрязняющее вещество	Максимально допустимый уровень
Общая жесткость	До 200 мг/л (12 гранов/галлон)
Алюминий	0,05–0,2 мг/л
Хлорид	До 250 мг/л
Медь	До 1,0 мг/л
Железо	До 0,3 мг/л
Марганец	До 0,05 мг/л
pH	6,5–8,5
Сульфат	До 250 мг/л
Общая минерализация	До 500 мг/л
Цинк	До 5 мг/л
Хлор	До 4 мг/л

- В случае жесткой воды изучите следующие указания по рекомендуемой очистке и промывке.
- Использование грунтовой воды или смеси грунтовой воды с обычной водой может стать причиной необратимого повреждения теплообменника, на что гарантия не распространяется.

При использовании грунтовой воды обратитесь к следующей таблице.

Способ очистки	Способ очистки	Периодичность промывки*
Мягкая	0–4 гранов/галлон (0–60 мг/л)	Нет

Способ очистки	Способ очистки	Периодичность промывки*
Умеренно жесткая	4–7 гранов/галлон (61–120 мг/л)	Рекомендуется использовать умягчитель воды** или устройство Navien PeakFlow
Жесткая	7–9 гранов/галлон (121–160 мг/л)	СТРОГО рекомендуется использовать умягчитель воды** или устройство Navien PeakFlow
Очень жесткая	9–12 гранов/галлон (161–200 мг/л)	Обязательно использовать умягчитель воды** или устройство Navien PeakFlow
Чрезвычайно жесткая	>12 гранов/галлон (>200 мг/л)	Обязательно использовать умягчитель воды** или устройство Navien PeakFlow

(*) Если устройство очистки не установлено, рекомендуется проводить промывку. Для этого необходимо использовать белый уксус или растворы специального состава для проточных водонагревателей. См. раздел «Порядок промывки котла» ниже.

(**) Соблюдайте местные нормы касательно ограничений на использование умягчителей воды.

3.3.2 Порядок промывки котла

ОСТОРОЖНО

Промывка теплообменника является достаточно сложной процедурой. Прежде чем приступить к ней, внимательно изучите следующие указания. При возникновении сомнений касательно любого этапа действий, обратитесь к авторизованному технику или лицензированному специалисту. Помните, что неправильное обслуживание может аннулировать гарантию.

Перед промывкой теплообменника подготовьте следующие предметы:

- емкость объемом 19 литров или больше;
- моющий раствор, разбавленный водой;
- 3 шланга;
- водяной циркуляционный насос.

Для промывки теплообменника выполните следующие действия.

4. Монтаж трубопроводов системы

Монтаж должен осуществляться надлежащим образом квалифицированным персоналом, уполномоченным на производство подобных работ. В целях правильности монтажа обязательно соблюдение всех требований и рекомендаций, описанных в Правилах монтажа систем отопления зданий (RITE), а также всех иных государственных и/или местных нормативно-правовых актов, действующих в месте производства монтажа. При этом обязательно выполнение следующих рекомендаций:

- Перед выполнением гидравлических соединений котла внутренние полости трубопроводов должны быть тщательно очищены и из них должны быть удалены все отложения любого типа, которые могут вызвать окисление или повреждение теплообменника.
- На подающие и обратные трубопроводы системы отопления рекомендуется установить запорные краны с тем, чтобы при обслуживании котла не требовалось опорожнять систему.
- Необходимо продуть котел и систему отопления. В контуре отопления не должно быть воздуха.
- Котел NCB 700 является конденсационным котлом, следовательно, важно выход конденсата подвести к сливу в соответствии с требованиями действующих государственных и/или местных нормативно-правовых актов.
- Слив котла не должен располагаться над окном, входной дверью или в другими общедоступными местами. Следует помнить, что при сливе может выделяться кипящая вода или пар.
- Слив должен быть направлен вниз и к стенам.



ВНИМАНИЕ

- Затяжку соединений трубопроводов воды следует выполнять надежно, не допуская их повреждения. Не прилагайте чрезмерные усилия к соединениям трубопроводов, так как это может повредить их и повлечь за собой утечки.
- Любые загрязнения в трубах могут снизить КПД котла и стать причиной неполадок в его работе.
- Любые трубы, подверженные воздействию атмосферных условий или которые могут замерзнуть в зимний период, должны быть изолированы подходящим изоляционным материалом.



ОСТОРОЖНО

Невыполнение инструкций данного раздела влечет за собой аннулирование гарантии и может привести к повреждению имущества, пожару или тяжелым увечьям.

4.1 Установка системы отопления

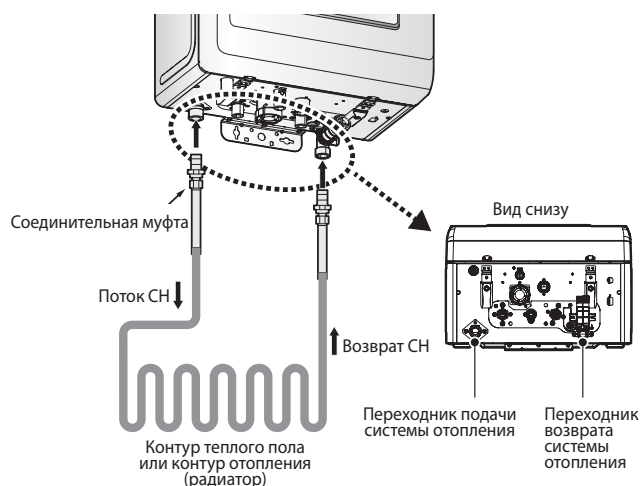
Первичный и вторичный теплообменники котла Navien NCB 700 предназначены для обеспечения максимальной теплопередачи в компактной конструкции. Для этого вода отопления проходит через ряд трубок (вторичного теплообменника) и ребристых трубок (первичного теплообменника), конструкция которых предназначена для максимального увеличения зоны теплообмена. Для поддержания эффективной и надежной работы теплообменников, а также во избежание их отказа крайне важно соблюдать правила и указания, приведенные в данном разделе.



ОСТОРОЖНО

- Монтаж должен осуществляться надлежащим образом квалифицированным персоналом, уполномоченным на производство подобных работ.
- В целях правильности монтажа обязательно соблюдение всех требований и рекомендаций, описанных в Правилах монтажа систем отопления зданий (RITE), а также всех иных государственных и/или местных нормативно-правовых актов, действующих в месте производства монтажа.

Типовой пример трубной развязки ГВС котла изображен на иллюстрации ниже.



При подключении системы отопления придерживайтесь следующих инструкций.

- Чтобы не повредить соединения кранов, затягивать их следует с осторожностью.
- Проверьте котел на наличие надлежащего потока в системе отопления и осмотрите ее на предмет утечек.

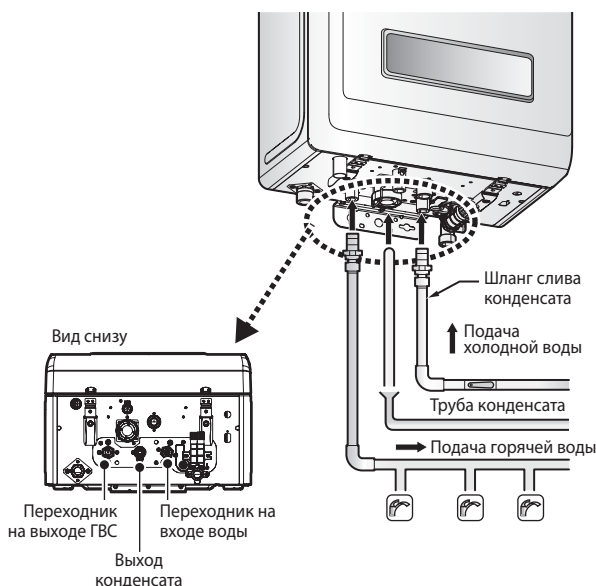
4.2 Монтаж системы горячего водоснабжения (ГВС)

Котел Navien NCB 700 обеспечивает непрерывное горячее водоснабжение, как только датчик потока обнаруживает разбор воды. Этот способ является наиболее эффективным средством нагрева воды, так как позволяет котлу работать при более низкой температуре обратной воды, сокращая потери во время простоя и повышая топливную эффективность.

! ОСТОРОЖНО

- Монтаж должен осуществляться надлежащим образом квалифицированным персоналом, уполномоченным на производство подобных работ.
- В целях правильности монтажа обязательно соблюдение всех требований и рекомендаций, описанных в Правилах монтажа систем отопления зданий (RITE), а также всех иных государственных и/или местных нормативно-правовых актов, действующих в месте производства монтажа.

Типовой пример трубной развязки ГВС котла изображен на иллюстрации ниже.



При монтаже системы ГВС придерживайтесь следующих рекомендаций:

- Используйте только те трубы, фитинги, краны и прочие компоненты (например, припой), которые одобрены для применения в системах для питьевой воды.
- Чтобы не повредить соединения кранов, затягивать их следует с осторожностью.
- Трубопровод подачи горячей воды должен быть как можно короче, чтобы вода быстрее доходила к сантехническому оборудованию.
- После установки котла очистите фильтр на входе холодной воды. Затем проверьте котел на наличие надлежащей подачи ГВС и осмотрите систему на предмет утечек.

4.3 Подсоединение трубопровода слива конденсата

Во время работы котел Navien NCB 700 создает конденсат. Водородный показатель этого конденсата составляет 3–5 рН. При сливе конденсата из котла соблюдайте все местные требования и предписания. Рекомендуется сливать конденсат в раковину для стирки, так что щелочь, содержащаяся в средствах для стирки, нейтрализует кислоту в конденсате. Однако слив можно установить и в других местах, соответствующих местным нормам.

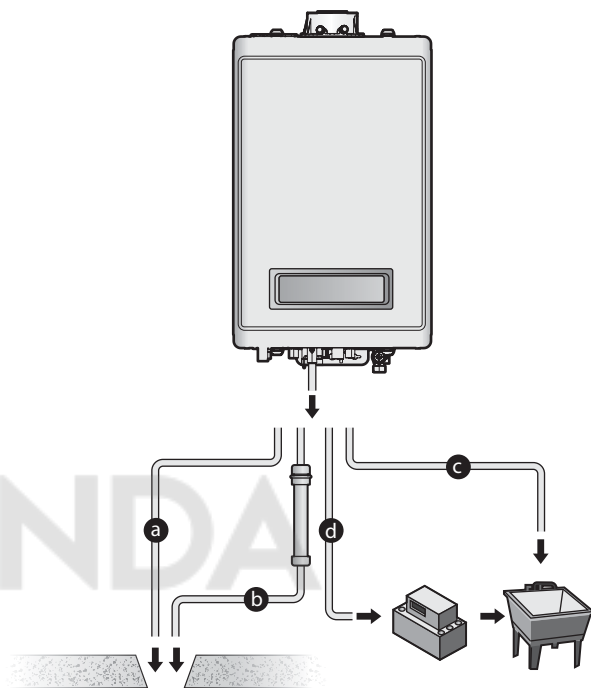
! ОСТОРОЖНО

- Не закрывайте встроенную линию конденсата крышкой или заглушкой. Препятствия для слива конденсата могут привести к поломке котла.
- Для эффективного дренирования линия конденсата должна иметь отрицательный уклон.

При установке трубопровода слива конденсата соблюдайте следующие рекомендации:

- Для правильной установки трубопровода слива конденсата минимальный диаметр трубы должен составлять $\varnothing 21,5$ мм.
- Труба должна быть выполнена из материала, стойкого к коррозии, например, ПВХ, НПВХ, АБС, ХПВХ или ПП, и не должна быть металлической.
- По соображениям безопасности конец трубы должен располагаться как можно ближе к месту слива.
- Если трубопровод слива конденсата подведен к общей канализационной сети внутри здания, следует учитывать эффект избыточного давления, который может возникнуть в сети, и устанавливать соответствующие устройства сброса давления и вентиляции.
- Трубопроводы снаружи здания должны быть как можно более короткими. Кроме того, они должны устанавливаться с максимальным уклоном. Если трубопроводы подвержены воздействию чрезвычайно низких температур или снежных метелей, их необходимо изолировать. Минимальный диаметр неизолированных труб должен составлять $\varnothing 32$ мм.
- Минимальный уклон сливной трубы, отходящей от котла, должно составлять $2,5^\circ$.
- Максимальная допустимая длина трубопроводов диаметром $\varnothing 21,5$ мм составляет 3 метра.
- Если прибор установлен в неотапливаемом помещении, устройство системы трубопроводов должно быть выполнено как для наружного монтажа.
- Во избежание спотыкания наружные трубопроводы должны быть закреплены к стенам.

Перед подсоединением слива конденсата выберите один из вариантов его отвода.



- Из котла непосредственно во внешний слив.
- Из котла через нейтрализующее вещество и далее в канализационную систему.

Примечание

В случае выбора этого варианта нейтрализующее вещество необходимо регулярно менять. Расход нейтрализующего вещества зависит от интенсивности использования котла. В течение первого года работы необходимо проверять остаток нейтрализатора каждые пару месяцев и при необходимости менять его.

- Из котла в раковину для стирки.

Примечание

Для использования этого варианта нижняя часть котла должна быть расположена выше, чем верхняя часть раковины для стирки. Для эффективного дренирования линия конденсата должна иметь отрицательный уклон.

- От котла к насосу для конденсата и далее в раковину для стирки.

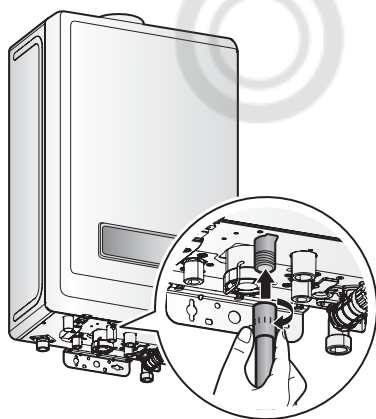
Примечание

Если расстояние между котлом и раковиной для стирки велико или если нижняя часть котла расположена ниже верхней части раковины для стирки, можно использовать насос.

Для подсоединения слива конденсата выполните следующие действия.

1. Соедините сливной трубопровод с конденсатосборником.
Выпуск конденсатосборника рассчитан на диаметр 21,5 мм.
Используйте для линии слива только коррозионностойкий материал, такой как ПВХ или ХПВХ. Не уменьшайте размер сливного трубопровода до диаметра менее 21,5 мм.
Сливной трубопровод можно соединить с конденсатосборником с помощью шланга конденсатосборника. Шланговое соединение должны быть закреплено хомутом.

Примечание Хомут входит в комплект поставки котла.



2. Установите свободный конец сливной линии в соответствующую дренажную трубу.
3. Если используется насос для откачки конденсата, убедитесь, что он позволяет выполнять слив со скоростью 3,78 литра в час для каждого котла в системе.
4. Если насос для откачки конденсата не используется, убедитесь, что сливной трубопровод имеет уклон вниз не менее 6 мм на 30 см.

Примечание Для наполнения конденсатосборника необходимо залить воду в выпускное соединение.

4.4 Размеры трубопроводов и давление воды

К размерам трубопроводов и давлению воды установлены следующие рекомендуемые требования:

- Минимальный размер присоединения на входе бытовой холодной воды должен составлять $\varnothing 15$ мм.
- Если на входе бытовой холодной воды установлен запорный кран, он должен быть оснащен предохранительным клапаном, настроенным на давление срабатывания 9 бар.
- При монтаже системы ГВС давление на входе должно превышать 0,5 бар.
- Для обеспечения подачи горячей воды на второй этаж здания минимально необходимое давление составляет 1,0 бар.
- Размер трубопровода не зависит от присоединения на котле, однако должен определяться в соответствии с длиной и сопутствующей потерей давления в трубопроводе.

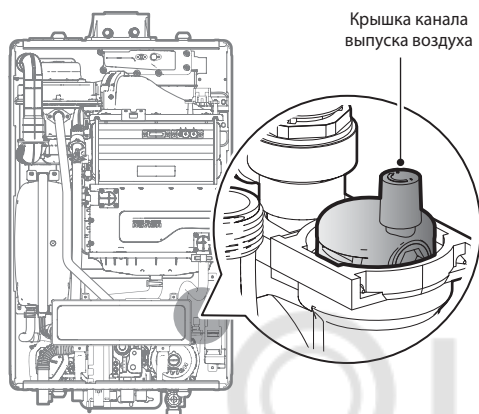
4.5 Клапан сброса избыточного давления

При установке клапана сброса избыточного давления соблюдайте следующие рекомендации:

- Клапан сброса избыточного давления отрегулирован на срабатывание при максимальном давлении 3 бара, следовательно, все трубопроводы и соединения должны быть рассчитаны на давление до 3 бар.
- Клапан сброса избыточного давления следует соединять с трубой минимальным диаметром $\varnothing 15$ мм. Трубопровод по всей длине должен располагаться с уклоном вниз и вода должна стекать в подходящее место слива. Трубопровод должен располагаться так, чтобы исключить повреждение кабелей, электрооборудования или травмирование людей.
- Слив не должен располагаться над окном, входной дверью или другими общедоступными местами. Следует помнить, что при сливе может выделяться кипящая вода или пар.

4.6 Заполнение системы

Перед заполнением трубопроводов котла снимите крышку воздушного канала, чтобы трубопроводы заполнялись правильно. После заполнения трубопроводов установите крышку на место.



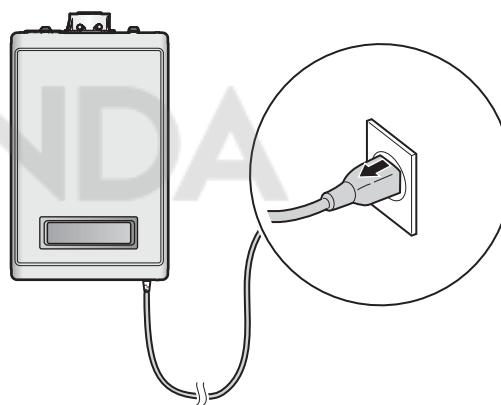
Примечание

- Обязательно установите крышку воздушного канала на место перед испытанием или эксплуатацией системы.
- Для удаления воздуха после первоначального заполнения трубопроводов котла, насос будет работать 5 минут и 20 секунд. После удаления воздуха котел будет работать в обычном режиме.

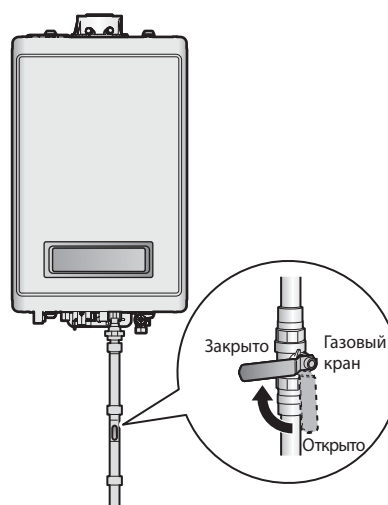
4.7 Наполнение котла и системы отопления водой

Перед началом эксплуатации котла, котёл и систему отопления необходимо наполнить водой. Если система отопления и котёл не наполнены водой или наполнены недостаточно, то на выносном пульте управления мигает индикатор "Авария", а на дисплее отображаются код ошибки "02".

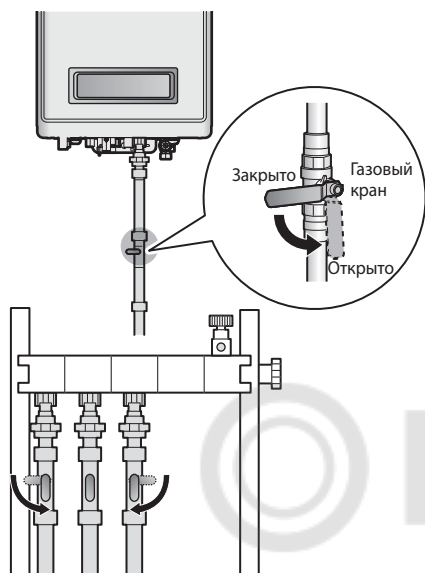
1. Отключите котёл от источника электропитания перед началом наполнения котла и системы отопления водой.
Отключите котёл от сетевой розетки.



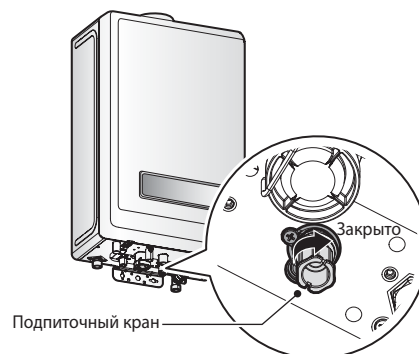
2. Перекройте подачу газа в котёл перед началом наполнения котла и системы отопления водой. Перекройте газовый кран.



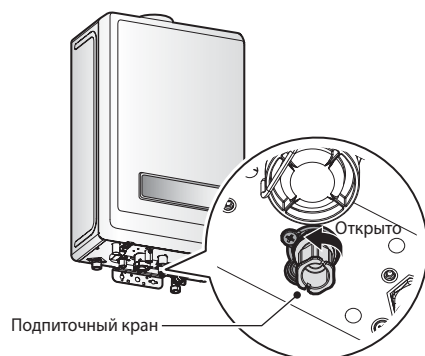
3. Проверьте положение запорных и распределительных кранов в системе отопления. Откройте все запорные и распределительные краны в системе отопления.



- б. Когда показания стрелки манометра окажется в пределах 1,2-2 бар, закройте подпиточный кран.



4. Заполнение котла и системы отопления водой.
а. Откройте подпиточный кран, расположенный в нижней части котла, повернув его влево.



ВНИМАНИЕ

После того, как вы запустите котёл, автоматический воздухоотводчик удалит воздух из котла и системы отопления. После этого на выносном пульте может начать мигать индикатор "Авария" и на дисплее высветится код ошибки "02". В этом случае следует повторить процесс наполнения котла и системы отопления водой, повторно выполнив действия, описанные в этой главе!

4.8 Испытания водяной системы



ВНИМАНИЕ

Перед зажиганием горелки убедитесь, что котел заполнен водой. Работа незаполненного устройства приведет к повреждению котла. Такое повреждение не покрывается гарантией и может привести к порче имущества или тяжелым увечьям.

После установки системы водоснабжения котла выполните проверку заполнения и убедитесь, что система установлена правильно. Инструкции по проверке заполнения системы водоснабжения приведены ниже.

1. Закройте ручные клапаны вентиляции, а также сливной клапан котла.
2. Заполните котел. Правильное давление зависит от вида применения.
3. Если давление будет ниже минимально заданного (по умолчанию 1 бар), на дисплее появится код ошибки E02.
4. Заполните котел большим количеством воды, чтобы сообщение об ошибке исчезло.
5. При первоначальном заполнении, а также во время запуска и проверки котла тщательно проверьте систему на предмет утечек. Устраните утечки, прежде чем переходить к дальнейшим действиям.



ВНИМАНИЕ

Устраните все утечки в системе. Непрерывное добавление пресной подпиточной воды сокращает срок службы котла. В теплообменнике могут накопиться минералы, что ухудшит теплопередачу, приведет к его перегреву и отказу.



ОСТОРОЖНО

Перед первым включением котла убедитесь, что система котла заполнена водой. Во избежание повреждений котла продуйте воздухом систему изнутри.

5. Подключение к газовой сети



ВНИМАНИЕ

- Использование газа, тип которого отличается от указанного на паспортной табличке котла, может стать причиной пожара или взрыва.
- Важно, чтобы газовая сеть соответствовала типу и производительности котла.
- Тщательно проверяйте всю систему на надежность уплотнений и утечки, так как утечка газа может стать причиной серьезного повреждения.



ОПАСНО

- Утечки газа могут стать причиной взрыва и, как следствие, серьезного личного и материального вреда.
- Во время продувки газовых трубопроводов откройте все окна и двери, потушите сигареты, пламя или другие возможные источники возгорания.

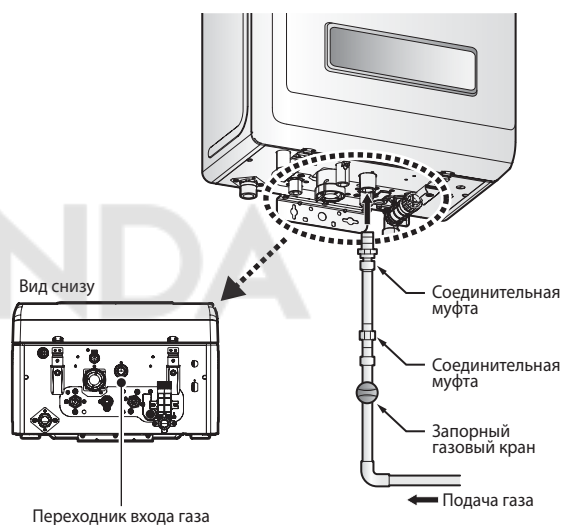
При подводе газа любого типа специалист-монтажник должен иметь разрешение от Министерства промышленности и строго соблюдать требования правил газовой службы. Подключение газа должно осуществляться в соответствии с Правилами устройства газового оборудования.

При этом обязательно выполнение следующих минимальных рекомендаций:

- Перед подключением газовых трубопроводов необходимо проверить совместимость газа с котлом.
- Убедиться, что газовый счетчик в помещении измеряет расход подаваемого газа.
- Диаметр газового трубопровода не зависит от соединения на котле. Он должен определяться в соответствии с длиной и сопутствующей потерей давления.
- Трубопроводы должны соединяться непосредственно с газовой магистралью, а не параллельно с другими газовыми приборами.
- Проверьте систему на отсутствие утечек.
- Газоснабжающая организация несет исключительную ответственность за подключение газового счетчика к газовой сети.

Для подключения к газовой сети, выполните следующие действия.

1. Подключите трубопровод подачи газа к соединению в нижней части прибора.
2. По завершении подключения к газовой сети проверьте систему на отсутствие утечек и удалите воздух из всех трубопроводов, соблюдая процедуру, описанную в соответствующих стандартах.



5.1 Материал трубопровода газа



ВНИМАНИЕ

Перед проверкой давления газа котел необходимо оставить работающим на 10 минут, чтобы добиться температурного равновесия.

Газовые трубопроводы должны быть выполнены из подходящих материалов и отвечать требованиям действующего законодательства.

Подключение газа должно быть выполнено с помощью жесткого трубопровода с установкой запорного крана между котлом и регулятором давления.

Все трубопроводы должны быть соответствующим образом закреплены.

5.2 Приборы, работающие на пропане (СПГ)



ОПАСНО

- Тщательно проверяйте всю систему на надежность уплотнений и утечки, так как утечка газа может стать причиной серьезного повреждения.
- Если в помещении внутри здания или под землей установлен котел, работающий на пропане, такое помещение должно иметь непосредственный выход на улицу.
- Если используется газовый баллон, он должен быть установлен в прохладном, затененном месте вдали от прямых солнечных лучей. Кроме того, он должен быть надежно закреплен от опрокидывания, которое может вызвать взрыв.

Если котел работает на пропане, должен быть установлен регулятор, рассчитанный на этот тип газа. Подключение и монтаж должны осуществляться в соответствии с действующими на момент монтажа нормативно-правовыми актами и стандартами.

Примечание

Выходное давление регулятора давления должно быть соответствию с требованиями стандарта EN 437.

5.3 Измерение давления газа на входе



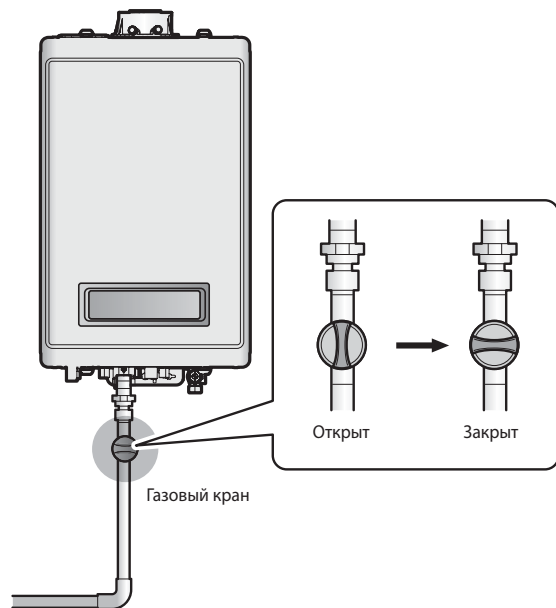
ВНИМАНИЕ

Котел не может работать правильно, если не обеспечено достаточное давление газа на входе. Выполнять измерение давления газа на входе может только сертифицированный специалист.

Давление газа на входе следует поддерживать на уровне от 17 до 25 мбар (для природного газа) или от 25 до 35 мбар (для сжиженного пропана).

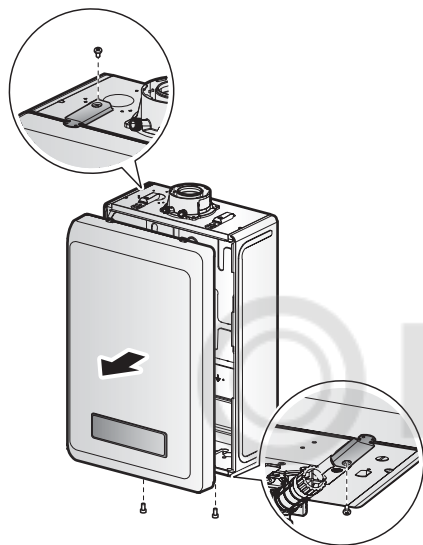
Чтобы измерить давление газа на входе, выполните следующие действия.

1. Закройте ручной газовый кран на линии подачи газа.



2. Откройте кран горячей воды. Котел должен включиться, и газ из газопровода будет израсходован.

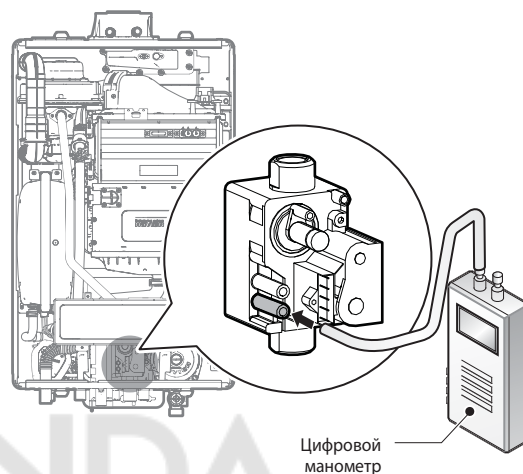
- Оставьте кран открытым, пока котел не отключится из-за нехватки газа, после чего закройте кран горячей воды.
- Снимите переднюю крышку. Для этого ослабьте 4 винта с головкой с крестообразным шлицем, которыми крышка крепится к корпусу.



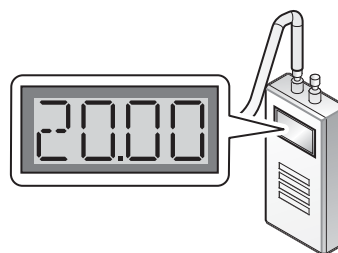
! ОСТОРОЖНО

Прежде чем закрывать печатную плату, убедитесь, что этому не мешают кабели. Если плата застряла, не применяйте чрезмерную силу. В противном случае кабели могут повредиться, что приведет к серьезным неисправностям. Выполните повторную проверку и убедитесь, что кабели и другие детали не мешают, а затем попробуйте закрыть плату еще раз.

- Ослабьте винты, показанные на рисунке ниже, и подсоедините манометр к напорному отверстию. Перед измерением выполните сброс манометра на ноль.



- Откройте ручной газовый кран и убедитесь в отсутствии утечек.
- Откройте несколько сантехнических устройств с высоким расходом, такие как кран ванны и душа, чтобы довести котел до максимальной интенсивности сжигания топлива.
- Когда котел достигнет максимальной интенсивности сжигания топлива, проверьте показания входного давления газа на манометре. Давление газа должно находиться в пределах, указанных на странице 7.



6. Дымоудаление котла



ВНИМАНИЕ

Неправильная система дымоудаления котла может привести к чрезмерному уровню угарного газа, что может повлечь за собой серьезные последствия для здоровья человека вплоть до смертельного исхода. Система дымоудаления должна устанавливаться только сертифицированным специалистом.

В комнате, в которой установлен котел, специальная вентиляция не требуется. Если он установлен в кладовке или отсеке, специальная вентиляция не требуется при условии, что соблюдены все вышеприведенные расстояния. При этом также должны соблюдаться требования и рекомендации, изложенные в Правилах установки теплового оборудования внутри зданий, а также любые другие действующие законодательные нормы.

6.1 Положение выходного отверстия дымохода



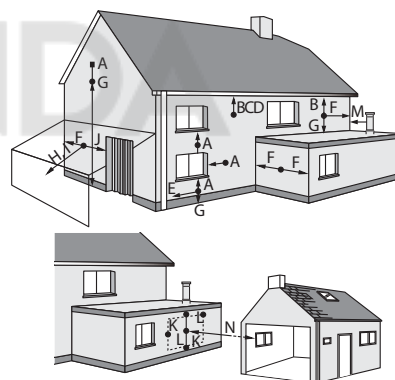
ОСТОРОЖНО

- Выходное отверстие должно быть оснащено специальным предохранительным приспособлением, если оно находится на расстоянии менее 2 м от балкона, на плоской крыше или на поверхности, к которой имеют доступ люди.
- Стена, к которой крепятся каналы для удаления газа и забора воздуха, не должна быть изготовлена из горючих или воспламеняющихся материалов. Стена, через которую проходит конец канала, должна выходить наружу дома. Вблизи канала не должно быть никаких опасных материалов или препятствий.
- Если вывод проходит через стену из горючего материала, конец трубы должен быть покрыт огнестойким материалом толщиной не менее 20 мм и находиться на расстоянии не менее 50 мм от любого воспламеняющегося материала.
- Детали, соединяющие выход дымохода должны быть правильно соединены с помощью уплотнительных прокладок. Убедитесь, что в контуре удаления продуктов горения отсутствуют утечки.
- Перед очисткой каналов для удаления газа и забора воздуха выключите котел и подождите, пока трубы не остынут.

- Каналы для удаления газа и забора воздуха должны быть оснащены защитой от накопления снега.
- Установите вытяжной канал с наклоном 5° вверх.

Установка системы дымохода и забора воздуха для горения должна быть рассчитана и выполнена авторизованным персоналом с соответствующим уровнем квалификации. При разработке и выполнении установки должны учитываться все национальные и местные правила, стандарты и предписания, действующие на момент установки.

Минимальные расстояния между выходным отверстием дымохода и элементами конструкции здания должны соответствовать указанным в следующей таблице.



Положение выходного отверстия		Минимальное расстояние (см)
A	От проемов (например, от дверей, окон, вентиляционных решеток)	60(*)
B	Под карнизом или сливными трубами	30
C	Под водосточным желобом	30(**)
D	Под балконом	30
E	От вертикальных или горизонтальных труб	30(**)
F	От внутренних и наружных углов здания	30
G	От земли, крыши или балконов	250
H	(Если не установлено других выводов)	60

Положение выходного отверстия		Минимальное расстояние (см)
I	От стены с трубой до передней стены	120
J	От проемов (например, от дверей, окон) под крышей	120
K	Между двумя вертикальными каналами	150
L	Между двумя горизонтальными каналами	100
M	От соседнего вертикального канала	50
N	От фронтальной поверхности с проемами	200

(*) Конец канала для удаления продуктов горения должен находиться на расстоянии не менее 40 см от любых проемов в фасаде здания.

(**) Если труба выполнена из чувствительных к горючим газам материалов, это расстояние должно составлять не менее 50 см.

Примечание

- Для вертикальных каналов выходное отверстие должно находиться на расстоянии не менее 60 см от любых проемов.
- Переходник отсоединяемого разъема следует установить на участке, где боковая длина равна 50 см.

6.2 Перечень деталей дымохода

Описание	Изделия
КОЛЕНО, коаксиальное 60/100, 90 градусов	
КОЛЕНО, коаксиальное 60/100, 45 градусов	
УДЛИНИТЕЛЬ, коаксиальный 60/100 x 1000	
УДЛИНИТЕЛЬ, коаксиальный 60/100 x 500	
УДЛИНИТЕЛЬ, коаксиальный 60/100 x 250	
Настенный кронштейн	
Настенные пластины 100	
Комплект с конечным элементом для вывода через стену, коаксиальный тип	
Дефлектор	
Набор для выпускного фрагмента дымохода	

6.3 Элементы дымоудаления системы



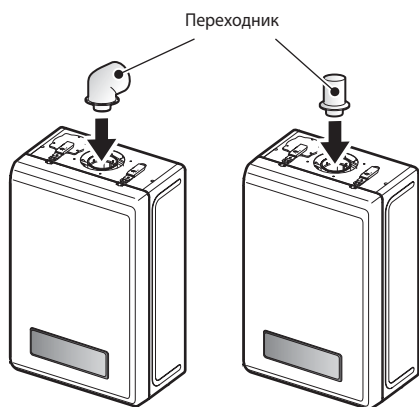
ВНИМАНИЕ

- Каналы для удаления газа не должны касаться воспламеняющихся материалов или находиться вблизи них, а также не должны проходить ни через какие конструкции или стены зданий, состоящие из таких материалов.
- При замене котла старая система удаления газа также должна быть заменена новой.
- Устанавливайте только те дымоходы, принадлежности и детали, которые предоставлены производителем. Не подсоединяйте их к трубам, генерирующим тепло. Не используйте другие дымоходы в качестве замены. Не заменяйте коаксиальные дымоходы однетрубными.

Отвод газа зависит от типа выбранной системы (коаксиальная система удаления или двухканальная система удаления). Внимательно выполните нижеприведенные инструкции.

Коаксиальная система

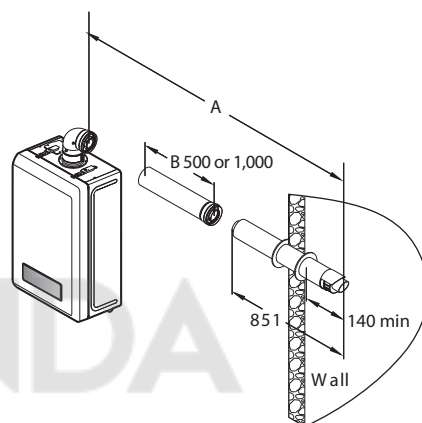
Установите компоненты коаксиальной системы, как показано на рисунке.



6.4 Коаксиальные системы

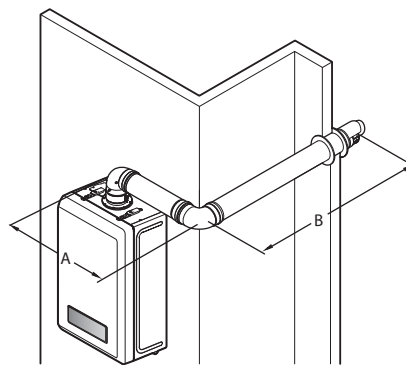
Горизонтальное коаксиальное удаление (тип С13)

Стандартная система удаления

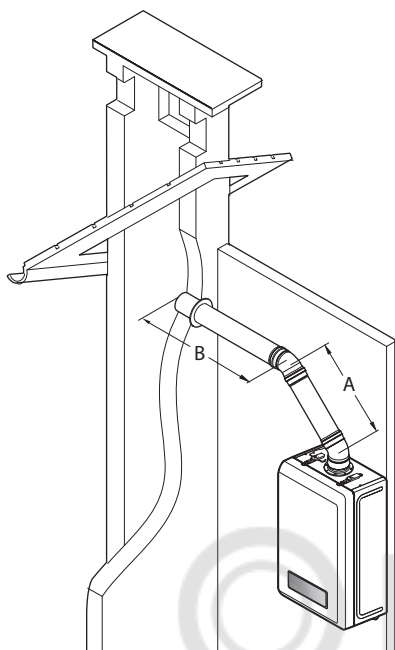


Ø60/100 => макс. длина: A = 8 м

Удлиненная система удаления



Ø60/100 => макс. длина:
A + B - (колена 1 x 90°) = 8 - 1,3 = 6,7 м



Ø60/100 => макс. длина:
 $A + B - (\text{колесо } 1 \times 45^\circ) = 8 - 1 = 7 \text{ м}$

Диаметр трубы (мм)	Максимальная длина (м)	Колено	Эквивалентная длина (м)
Ø60/100	8	45°	1,0
	27	90°	1,3

6.5 Измерение длины дымохода

Системы удаления газа и забора воздуха могут быть расположены в любом направлении (на север, юг, восток или запад). Для достижения определенного расположения используются специальные компоненты, например колена. Каждый комплект с конечным элементом для отведения продуктов горения включает переходник для подсоединения к котлу и конечному элементу.

Общая длина труб не должна превышать указанное максимально допустимое значение. Если система удаления включает колена, при расчете общей длины необходимо учесть, что каждое колено имеет сопротивление, равное конкретной линейной эквивалентной длине (см. таблицу).

Как в коаксиальной, так и в двухканальной системе удаления есть два типа конечных устройств (горизонтальные и вертикальные).

Внимательно изучите схемы, на которых показаны разные типы удаления, и выберите ту, которая лучше всего подходит для ваших условий установки. Для выбора комплектующих системы удаления, требуемых для каждой установки, см. список комплектующих в прайс-листе NAVIEN.

Максимальная общая длина

Диаметр трубы (мм)	Максимальная длина (м)	Колено	Эквивалентная длина (м)
Коаксиальная	Ø60/100	Горизонтал.	8
		Вертикал.	9

Эквивалентная длина колен и переходников

Диаметр трубы (мм)	Максимальная длина (м)	Колено	Эквивалентная длина (м)
Коаксиальная	Ø60/100	45°	1
		90°	1,3

7. Смена топлива

Этот котел подготовлен к работе на природном газу на заводе-изготовителе. Если планируется сменить топливо на пропан, необходимо использовать поставляемый с котлом комплект для переоборудования.



ВНИМАНИЕ

Установка комплекта для переоборудования должна осуществляться квалифицированной сервисной организацией* в соответствии со всеми действующими стандартами и требованиями уполномоченного органа. В целях снижения риска возникновения пожара или взрыва, предотвращения ущерба имуществу или вреда здоровью требуется соблюдение указаний, приведенных в настоящих инструкциях. Ответственность за правильную установку этого комплекта несет квалифицированная сервисная организация. Установка не считается надлежащей и полной до тех пор, пока работа переоборудованного прибора не будет проверена в соответствии с инструкциями производителя, прилагаемыми к комплекту.

* Квалифицированную сервисную организацию может представлять любое физическое лицо, фирма, корпорация или компания, которая лично или через представителя занимается подключением, утилизацией, ремонтом или обслуживанием газового оборудования и приспособлений и несет ответственность за эти действия, а также обладает опытом производства подобных работ, осведомлена о всех необходимых мерах предосторожности и отвечает всем требованиям уполномоченного органа.

Необходимые инструменты:

- Крестообразная отвертка
- Отвертка с плоской головкой
- Шестигранный ключ $5/32$ или 4 мм
- Анализатор дымовых газов или двухпортовый манометр
- Датчик утечки газа

Состав комплекта:

- Газовая мембрана (см. таблицу ниже)

Модель	G20	G31
NCB700-24K	Ø5,9	Ø4,8
NCB700-35K	Ø4,75/Ø6,35	Ø3,90/Ø4,75

Таблица 1. Размер мембраны

- Числовая маркировка давления газа и комплекта для переоборудования

Порядок действий:

1. Отключите подачу газа и воды на котел.
2. С помощью крестообразной отвертки выверните четыре винта (два внизу и два вверх) с переднего кожуха, чтобы получить доступ к внутренним узлам. Передний кожух прибора показан на рисунке 1.

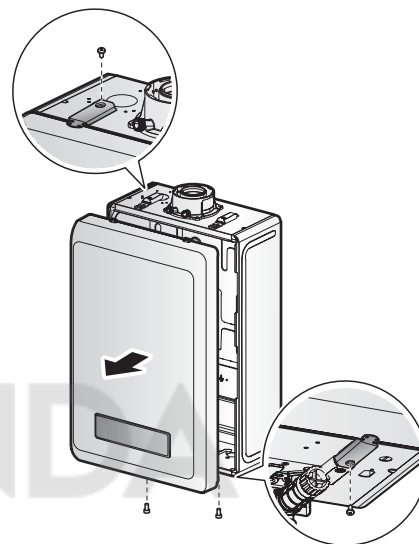
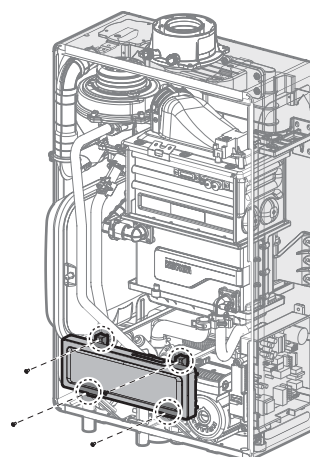
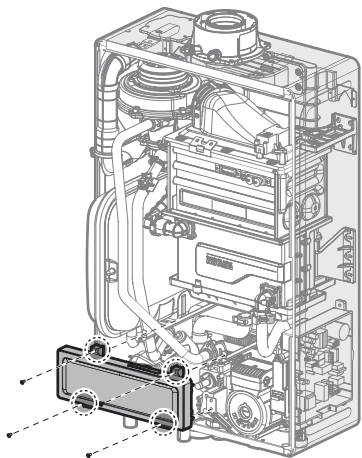


Рисунок 1. Передний кожух котла серии NCB 700

3. Снимите передний кожух и разместите его в безопасном месте, чтобы не допустить случайного повреждения.
4. Пометьте все провода на печатной плате.
5. Отсоедините все провода.
6. Выверните четыре винта, показанные на рисунке.



7. Снимите узел печатной платы.



8. Среди внутренних узлов найдите подводящий газопровод и газовый кран в центре прибора, как показано на рисунках 2-1 и 2-2.

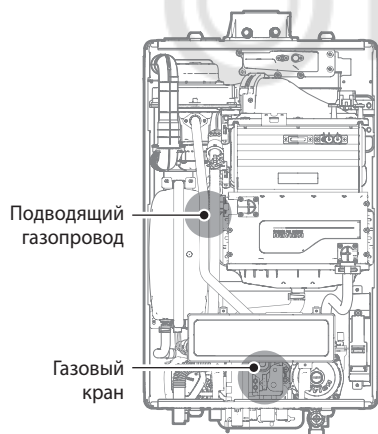


Рисунок 2-1. Внутренние узлы котла NCB700 24K

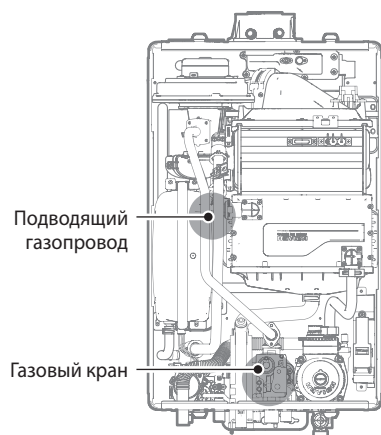


Рисунок 2-2. Внутренние узлы котла NCB700 35K

9. Открутите шестигранную гайку в точке А — в месте над присоединением газового крана к трубопроводу. См. рисунки 3-1 и 3-2. После того, как шестигранная гайка откручена, аккуратно отсоедините трубопровод от газового крана.

10. После отсоединения подводящего газопровода от газового крана найдите место Б — присоединение над газовым краном к блоку двигателя вентилятора. Осторожно выверните два винта (четыре винта у модели NCB700 35K) с помощью крестообразной отвертки и отсоедините подводящий газопровод кран от блока вентилятора, чтобы получить доступ к газовой мембране.

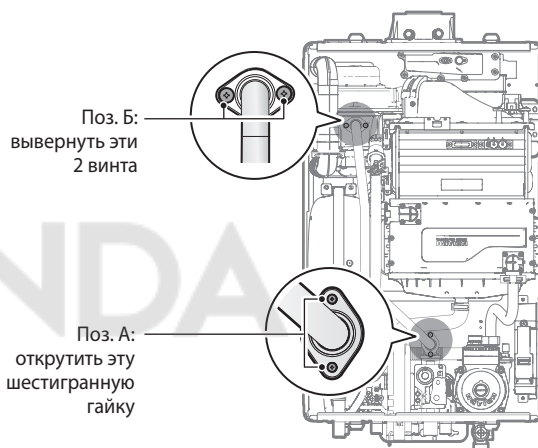


Рисунок 3-1. Отсоединение подводящего газопровода от газового крана и блока двигателя вентилятора (NCB700 24K)

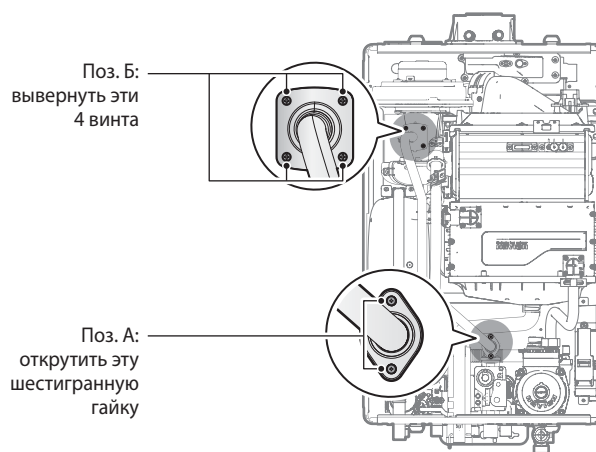


Рисунок 3-2. Отсоединение подводящего газопровода от газового крана и блока двигателя вентилятора (NCB700 35K)

Получив доступ к газовой мембране, выверните два винта, которыми крепится деталь. Извлеките газовую мембрану из корпуса и подготовьте новую газовую мембрану для переоборудования на СНГ к установке.

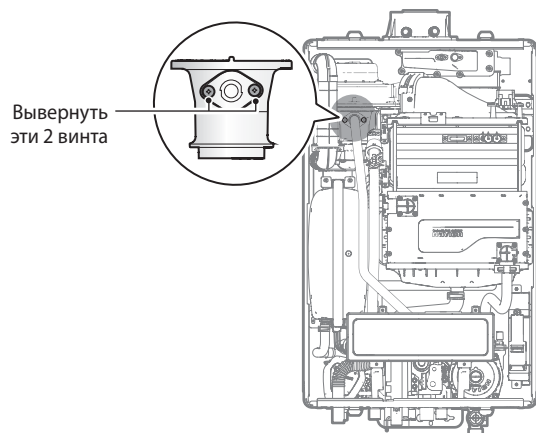


Рисунок 4-1. Доступ к газовой мембране в блоке вентилятора (NCB700 24K)

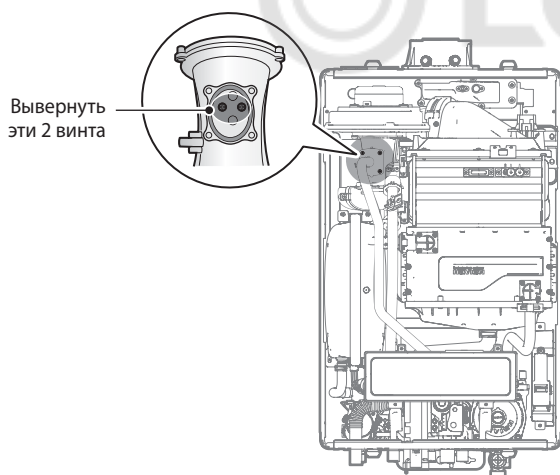


Рисунок 4-2. Доступ к газовой мембране в блоке вентилятора (NCB700 35K)

ВНИМАНИЕ

- Запрещается регулировать или пытаться измерять выходное давление на газовом кране. Правильное выходное давление на газовом кране установлено на заводе-изготовителе. Эта регулировка подходит для СПГ и СНГ и не требует изменения на месте эксплуатации.
- Попытка изменить или измерить выходное давление на газовом кране может привести к повреждению крана и повлечь за собой возможный тяжелый вред здоровью или значительный ущерб имуществу. Котлы Navien NCB 700 поставляются готовыми к работе только на природном газу.

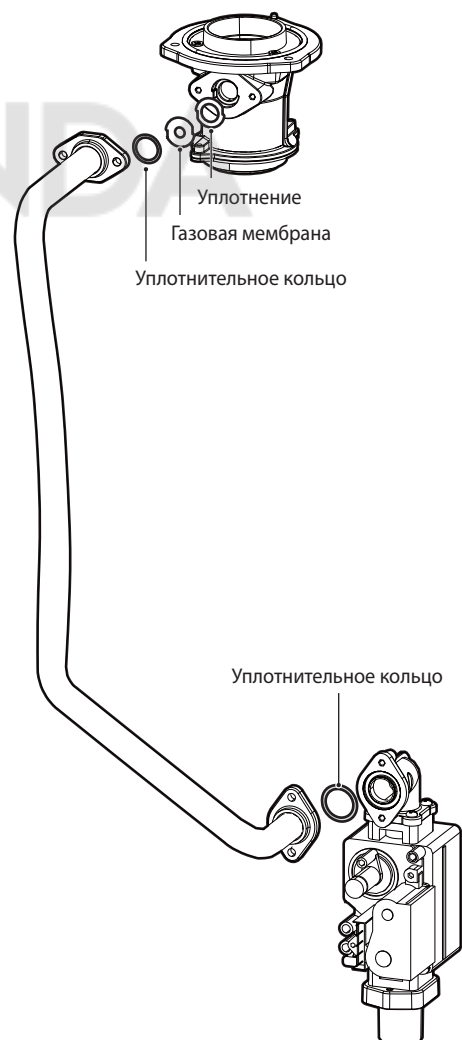


Рисунок 5-1. Газовый узел в разобранном виде (NCB 700-24K)



Рисунок 5-2. Газовый узел в разобранном виде (NCB 700-35K)

ОПАСНО

См. рисунок 5. Осматривайте уплотнительное кольцо между газовым краном и впускным переходником газового крана при каждой разборке. Уплотнительное кольцо должно быть в хорошем состоянии и требует установки. Несоблюдение этого требования приведет к утечке газа и, как следствие, тяжелому вреду здоровью или смерти.

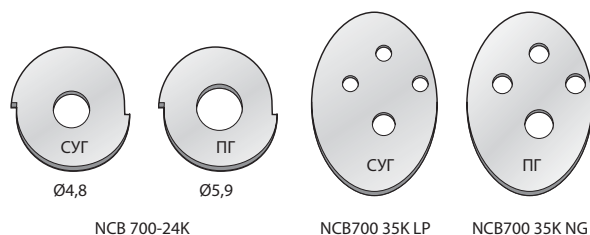


Рисунок 6. Обозначение мембраны

- Снимите газовую мембрану, проверьте правильность расположения уплотнения в отверстии, а затем установите новую газовую мембрану, предназначенную для СУГ. Прежде чем переходить к следующему этапу, удостоверьтесь, что мембрана правильно прилегает к уплотнению внутри отверстия.



- Установите подводящий газопровод на первоначальное место и надежно закрепите соединения всеми винтами.

Примечание

Не затягивайте винты слишком сильно, так как это может привести к повреждению узлов или появлению трещин на них.

- Выберите на DIP-переключателе на передней панели положение, соответствующее типу газа.

ВНИМАНИЕ

Перед изменением положения на DIP-переключателе отключите питание.

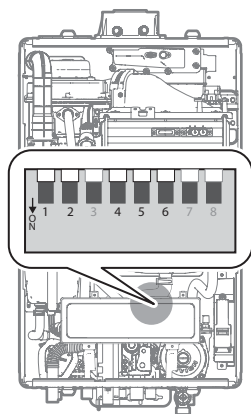


Рисунок 7. Настройка DIP-переключателей

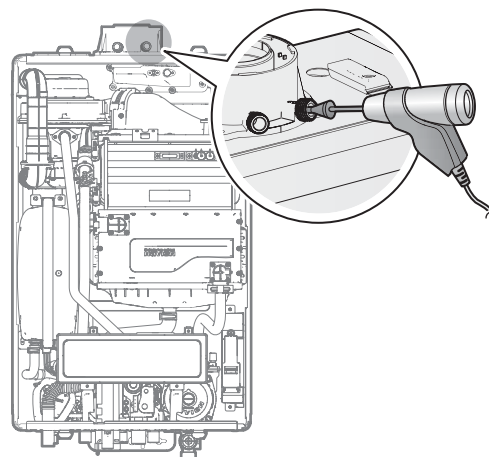


Рисунок 8

Переключатель	Функция	Настройка
1 и 2	Выбор топлива	G20 (природный газ) 1 — выкл., 2 — выкл.
		G31 (сжиженный газ) 1 — вкл., 2 — выкл.

Таблица 1. Настройка DIP-переключателя в зависимости от выбранного топлива

Котел	Топливо	Большое пламя	Малое пламя
		%CO ₂	%CO ₂
NCB 700-24K/35K	ПГ	8,9	9,5
	СУГ	10,2	10,8

Таблица 2. Значения CO₂ и CO
(Значение CO₂ должно находиться в пределах 0,5 % от указанных величин)

ОПАСНО

- В случае переоборудования обязательно устанавливайте на DIP-переключателе на передней панели положение, соответствующее типу подаваемого газа.
- Неправильное положение на DIP-переключателе может стать причиной отравления угарным газом и, как следствие, тяжелого вреда здоровью или смерти.

14. Включите подачу газа и воды на конденсационный котел.
15. Измерьте и отрегулируйте соотношение газозвдушной смеси.

Способ 1. Использование анализатора дымовых газов (рекомендуется)

- а. Ослабьте винт, поверните пластину и удалите прокладку, чтобы получить доступ к порту контроля выхлопных газов, как показано на рисунке 7.
- б. Вставьте анализатор в порт (рисунок 8).

- в. Полностью откройте несколько кранов горячей воды и выберите на конденсационном котле МИН. режим 1-ой ступени. Измерьте величину CO₂ при малом пламени.
Если значение CO₂ не находится в пределах 0,5 % от величины, указанной в таблице 2, потребуется отрегулировать положение регулировочного винта газового крана.
Если требуется регулировка, найдите регулировочный винт, показанный на рисунке 8. С помощью шестигранного ключа 5/32" или 4 мм поверните регулировочный винт не более, чем на 1/4 оборота по часовой стрелке, чтобы увеличить значение CO₂, или против часовой стрелки, чтобы уменьшить его.

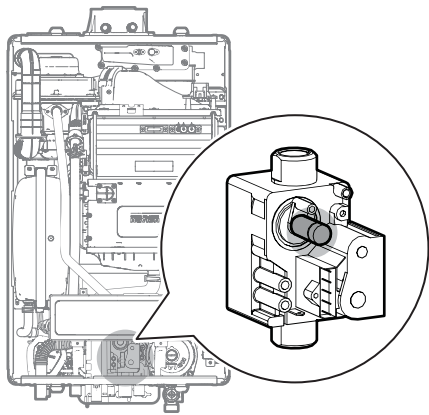


Рисунок 9. Местоположение регулировочного винта

Примечание

Регулировочный винт расположен за крышкой на винтах. Эту крышку сначала необходимо снять.

- г. Полностью откройте несколько кранов горячей воды и выберите на конденсационном котле МАКС. режим 2-ой ступени. Измерьте величину CO₂ при большом пламени.
Если значения CO₂ не совпадают с указанными в таблице 2 при большом пламени, не регулируйте газовый кран. Проверьте правильность выбора газовой мембраны.



ОПАСНО

Неправильные регулировки газового крана могут привести к тяжелому вреду здоровью, смерти или существенному ущербу имуществу.



ОСТОРОЖНО

- **Необходимо соблюдать минимальное расстояние до измерительных средств и предохранительного оборудования.** Горизонтальное расстояние до электрических или газовых счетчиков, а также регулирующих и предохранительных устройств должно быть не менее 1,22 м. Не устанавливайте котел выше или ниже электрических и газовых счетчиков, а также регуливающего и предохранительного оборудования, если не соблюден горизонтальный зазор 1,22 м.
- Слив конденсата следует установить на покато́м наклоне с углом минимум 5° по направлению от конденсационного котла.
- После установки монтажник должен отметить положение систем дымоудаления котла, предоставить информацию об устройстве и инструкции по безопасной установке.

8. Настройка DIP-переключателей

! ОСТОРОЖНО

Не снимайте переднюю крышку при подающемся/подключенном питании котла. Это может привести к поражению электрическим током.

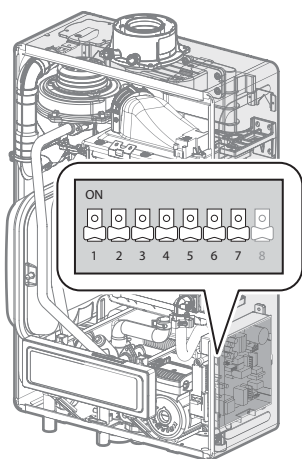
Котел имеет два набора переключателей DIP на основной печатной плате и два набора переключателей DIP на передней панели. Переключатели DIP служат для управления функциональностью котла. Настройте DIP-переключатели в зависимости от условий установки.

Переключатель	Функция	Настройка	
1 и 2	Настройка режима работы	Обычный режим	1 — выкл., 2 — выкл.
		ГВС МАХ	1 — вкл., 2 — выкл.
		МИН.	1 — выкл., 2 — вкл.
		Отопление МАКС.	1 — вкл., 2 — вкл.
3 и 4	Настройка емкости	24 кВт	3 — выкл., 4 — выкл.
		35К	3 — вкл., 4 — выкл.
6 и 7	Настройка страны	Россия	6 — выкл., 7 — выкл.

8.1 Переключатели DIP на печатной плате

Переключатель DIP (набор из 8)

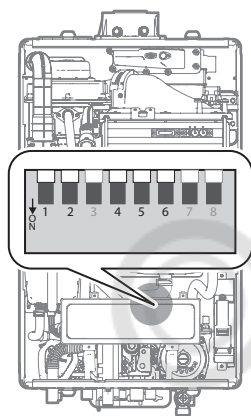
Переключатель DIP 1 на печатной плате отвечает за настройку текущего состояния, модели/производительности котла, типа горелки и страны.



8.2 Переключатели DIP на передней панели

Переключатель DIP (набор из 8)

Переключатель DIP на передней панели отвечает за настройку выбранного топлива, источника тепловой нагрузки и стандарта регулирования температуры.



Переключатель	Функция	Настройка	
1 и 2	Выбор топлива	G20 (природный газ)	1 — выкл., 2 — выкл.
		G31 (сжиженный газ)	1 — вкл., 2 — выкл.
4 и 5	Тепловая нагрузка	Панель	4 — выкл., 5 — выкл.
		Дистанционное управление OpenTherm	4 — вкл., 5 — выкл.
		Комнатный термостат	4 — выкл., 5 — вкл.
		Комнатный термостат 230 В перем. тока (только котел в составе системы)	4 — вкл., 5 — вкл.
6	Стандарт регулирования температуры	Подача воды	6 — выкл.
		Возврат воды	6 — вкл.

9. Подключение электропитания



ВНИМАНИЕ

Неправильное подключение электропитания может привести к поражению электрическим током или смертельному исходу. Следуйте всем электротехническим нормам и правилам, действующим в вашем регионе. Подключение электропитания должно осуществляться только сертифицированным специалистом.

При подключении электропитания придерживайтесь следующих рекомендаций.

- Не подключайте электропитание, пока не будет закончена прокладка всех газо- и водопроводов, а котел не будет заполнен водой.
- Не подключайте котел к источнику переменного тока с напряжением 110–120 В. Это приведет к повреждению котла и аннулированию гарантии.
- Все котлы Navien NCB оснащены трехконтактной заземленной вилкой, установленной на заводе-изготовителе. Котел можно подключить к любой заземленной электрической розетке, так как ему достаточно силы тока 2 А. Проводить выделенную кабельную линию к котлу не требуется.
- Если местные нормы и правила требуют прямого подключения котла, удалите и утилизируйте вилку, установленную на заводе-изготовителе. Установите выключатель питания между разъединителем и котлом, чтобы упростить техническое обслуживание, выполняемое конечным пользователем. Подключите котел к источнику питания 220–240 В переменного тока с частотой 50 Гц и силой тока не более 2 А.

- Котел должен быть заземлен. При использовании штепсельной вилки убедитесь, что электрическая розетка, к которой подключается котел, надлежащим образом заземлена. При использовании прямой проводки от котла к источнику питания не подключайте провод заземления к газопроводу или водопроводу, поскольку пластиковые трубы или диэлектрические соединительные муфты могут помешать заземлению.
- Переключатели, подсоединенные к оборудованию, не следует устанавливать во влажных местах, например в ванных комнатах. Штепсельные вилки и розетки должны быть сертифицированы.
- Мы советуем использовать стабилизаторы напряжения для защиты котла от скачков напряжения в сети.
- Если в холодную погоду случится перебой в подаче электроэнергии, произойдет остановка системы защиты котла от замерзания, что может привести к замерзанию теплообменника. В районах с холодным климатом, в которых часто случаются перебои с подачей электроэнергии, при длительном отключении электроэнергии необходимо полностью сливать воду из котла, чтобы предотвратить его повреждение. Для обеспечения подачи горячей воды в период отсутствия электроэнергии можно использовать резервные источники питания. На повреждения водонагревателя, полученные в результате замерзания, гарантия не распространяется.

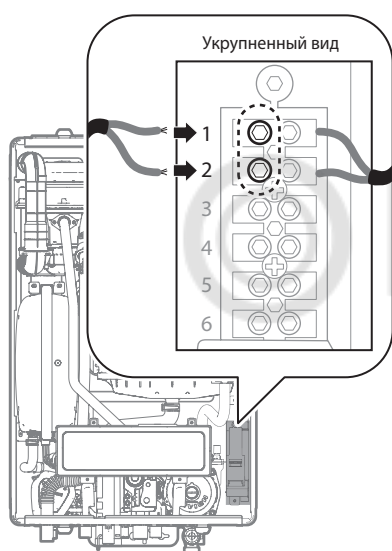


ОСТОРОЖНО

При работе с органами управления пометьте все провода, прежде чем их отключать. Ошибки при прокладке проводки могут привести к неправильной работе и создать опасность. После выполнения обслуживания убедитесь в том, что оборудование работает правильно.

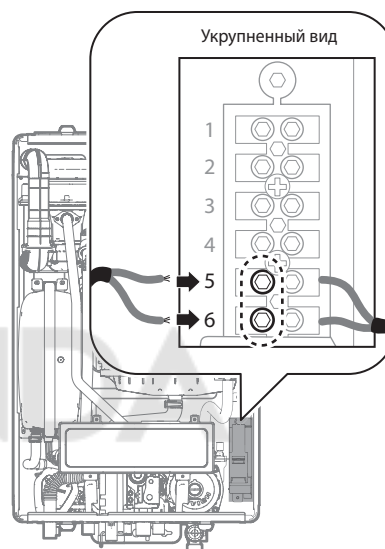
9.1 Подключение комнатного термостата или дистанционного управления OpenTherm

Котел рассчитан на подключение комнатного термостата или дистанционного управления OpenTherm. Кабели комнатного термостата или OpenTherm необходимо подключить к контактам 1 и 2 в клеммном блоке котла.



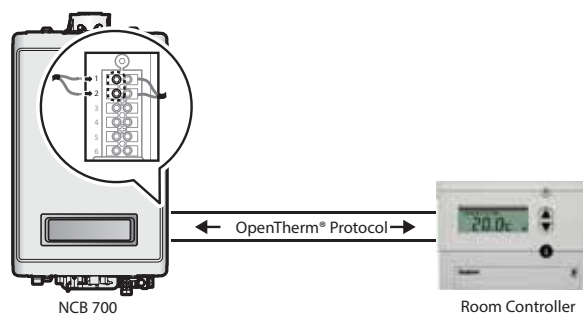
9.2 Подключение датчика наружной температуры

Котел может работать с датчиком наружного воздуха. Кабели датчика необходимо подключить к контактам 5 и 6 в клеммном блоке котла.



9.3 Протокол OpenTherm®

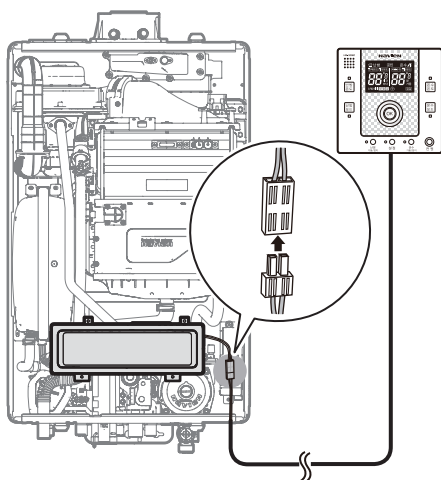
OpenTherm® представляет собой отраслевой стандарт бесступенчатого регулирования, поддерживаемый несколькими производителями средств управления, и котел NCB 700 оснащен интерфейсом OpenTherm®. Это позволяет подключать комнатные регуляторы бесступенчатого регулирования OpenTherm® без дополнительных модификаций.



9.4 Подключение интеллектуального комнатного контроллера Navien (дополнительное оборудование)

Вместо управления котлом с помощью универсального комнатного термостата, пользователь может подключить к котлу интеллектуальный комнатный контроллер Navien (NR-35D) и воспользоваться преимуществами различных дополнительных функций и более удобного управления системой отопления с мобильного устройства.

Так как на обратной стороне передней панели котла Navien серии NCB имеется специальный разъем для подключения интеллектуального комнатного контроллера Navien, подключения к контактам клеммной колодки выполнять не требуется. Просто подключите кабель интеллектуального комнатного контроллера Navien к двухконтактному разъему.



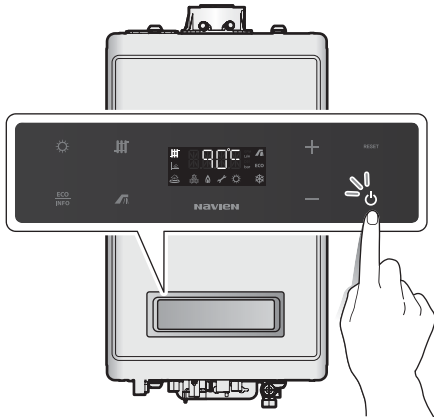
Примечание

- Для управления котлом с мобильного устройства необходимо установить на него приложение.
- Информацию о дополнительных функциях контроллера можно найти в руководстве пользователя, прилагаемом к интеллектуальному комнатному контроллеру Navien.

10. Эксплуатация котла

10.1 Включение и выключение котла

Для включения и выключения котла нажимайте кнопку питания.

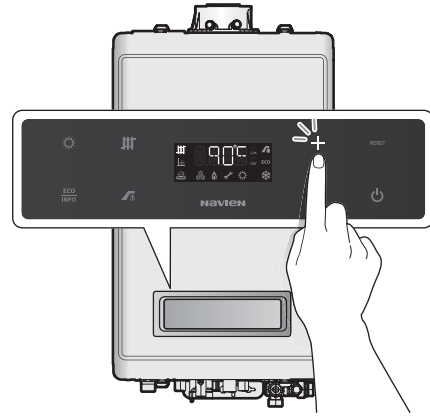


Когда питание включено, температура воды подачи в системе отопления будет отображаться на дисплее передней панели.

Примечание

Во время отображения температуры воды подачи в системе отопления загорается значок отопления.

2. Нажимайте кнопки «+» (вверх) и «-» (вниз) до тех пор, пока на дисплее не будет отображаться необходимая температура.



Вы можете регулировать температуру, пока дисплей мигает. Если никакие кнопки не нажимать в течение 5 секунд или если нажать кнопку ECO, текущая заданная температура будет сохранена автоматически.

Примечание

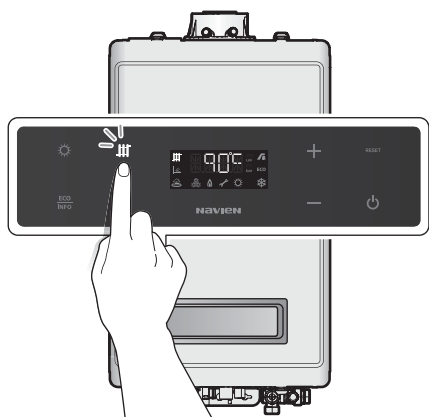
- Запишите изначальную температуру нагрева, если нужно восстановить ее стандартное значение.
- Стандартный диапазон значений температуры отопления — от 40 °C до 90 °C.
- В случае отключения питания котел сохранит установленные вами настройки.

10.2 Регулировка температуры

10.2.1 Регулировка температуры отопления

Для настройки температуры отопления выполните следующие действия.

1. Нажмите кнопку отопления. Температура отопления начнет мигать.



10.2.2 Регулировка температуры ГВС



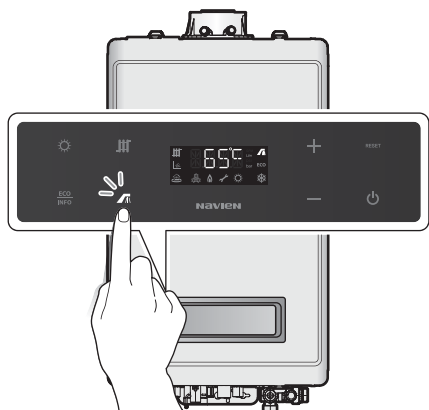
ВНИМАНИЕ

Перед регулировкой температуры воды внимательно прочитайте раздел «Как предотвратить получение ожогов» на странице 4. Вода температурой выше 52 °C может привести к ошпариванию или сильным ожогам.

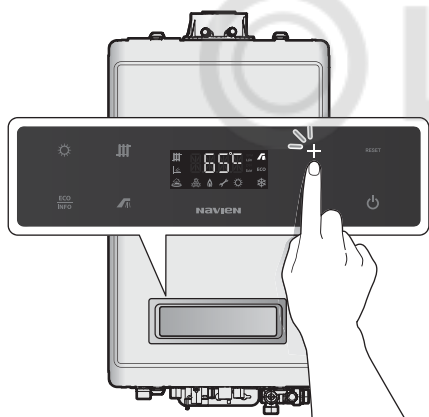
Для настройки температуры воды выполните следующие действия.

1. Убедитесь, что все краны горячей воды закрыты, а внутренний и все внешние циркуляционные насосы выключены.

2. Нажмите кнопку ГВС. Температура ГВС начнет мигать.



3. Нажимайте кнопки «+» (вверх) и «-» (вниз) до тех пор, пока на дисплее не будет отображаться необходимая температура.



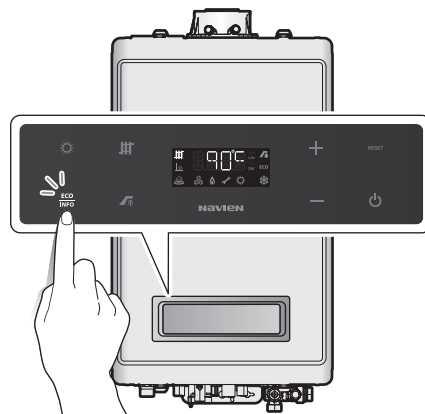
Вы можете регулировать температуру, пока дисплей мигает. Если никакие кнопки не нажимать в течение 5 секунд или если нажать кнопку ECO, текущая заданная температура будет сохранена автоматически.

Примечание

- Запишите изначальную температуру нагрева, если нужно восстановить ее стандартное значение.
- Стандартный диапазон значений температуры отопления — от 30 °C до 65 °C.
- В случае отключения питания котел сохранит установленные вами настройки.

10.3 Показ основной информации

Для просмотра сведений о котле нажмите кнопку ECO на две секунды.



Нажимайте кнопки «+» (Вверх) и «-» (Вниз) для переключения между различными типами сведений.

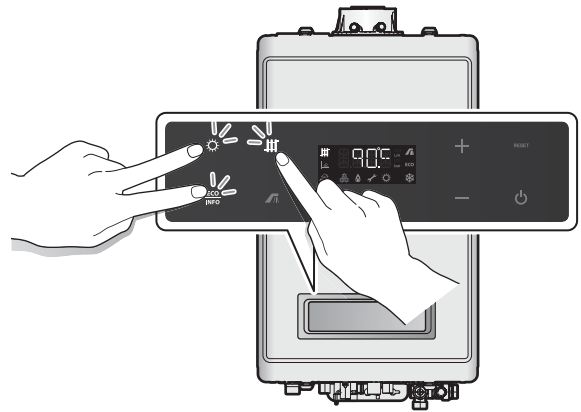
Дисплей	Описание
	Температура воды подачи в системе отопления (°C)
	Температура воды возврата в системе отопления (°C)
	Температура горячей воды на выходе (°C)
	Температура холодной воды на входе (°C)
	Расход горячей воды (ГВС) в литрах в минуту
	Температура наружного воздуха (°C) (только при наличии дополнительного датчика наружного воздуха)

Дисплей	Описание
	Кривая сброса температуры наружного воздуха -: Не используется. 1: Основание из оребренных трубок 2: Вентиляторный доводчик 3: Основание из чугуна 4: Излучатель малой массы 5: Излучатель большой массы 6: Радиатор 7: Особый (задается установщиком)
	Интервал времени повышения температуры (задается установщиком)
	Давление воды в системе отопления в барах

Для выхода из режима информации нажмите кнопку «Reset» (Сброс).

10.4 Установка рабочего режима

1. На передней панели одновременно нажмите и удерживайте кнопки ECO, выбора летнего/зимнего режима и отопления в течение более 5 секунд до тех пор, пока на дисплее не появится надпись «1.TST».



2. Нажимайте кнопки «+» (Вверх) и «-» (Вниз), пока на дисплее не появится надпись «2.OPR».
3. Чтобы получить доступ к меню «Operation Mode» (Рабочий режим), нажмите кнопку ECO один раз.
4. Нажимайте кнопки «+» (Вверх) и «-» (Вниз) для переключения между типами рабочих режимов.
5. Для завершения настройки рабочего режима и возобновления штатной работы котла нажмите кнопку «Reset» (Сброс).

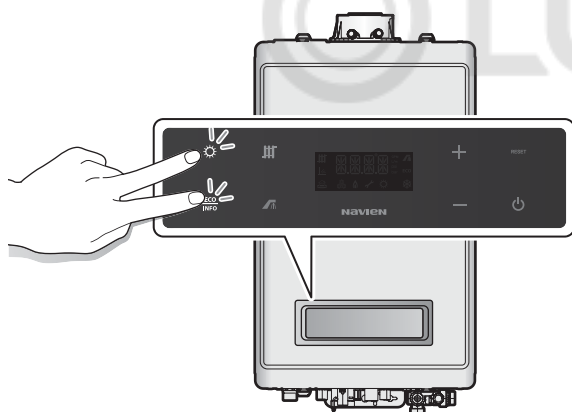
10.5 Установка параметров

Можно менять значения рабочих параметров котла, например диапазоны температуры отопления и ГВС при разных условиях работы. Чтобы войти в режим Special Parameter (Особые параметры) и изменить параметры, выполните приведенные ниже инструкции.

ОСТОРОЖНО

Параметры должен менять квалифицированный специалист, хорошо разбирающийся в системе котлов. Установка неправильных параметров может привести к повреждению имущества или травмам.

1. Нажмите кнопку питания и отключите котел.
2. Чтобы войти в режим «Special Parameter» (Особые параметры), одновременно нажмите и удерживайте кнопки ECO и выбора летнего/зимнего режима в течение 5 секунд.





3. Появится запрос на ввод пароля (отобразится сообщение «PASS»). Заводской пароль по умолчанию: «1234».
4. Нажмите кнопку ECO и введите 4-значный пароль. Для увеличения и уменьшения цифр нажимайте кнопки «+» (Вверх) и «-» (Вниз). Для перехода между цифрами нажимайте кнопку выбора летнего/зимнего режима.
5. По завершении нажмите кнопку ECO.
6. Для перехода к настройке параметров нажмите кнопку «+» (Вверх) или «-» (Вниз), а затем нажмите кнопку ECO, чтобы войти в режим «Parameter Edit» (Изменение параметров).
7. Для изменения значения параметра нажимайте кнопки «+» (Вверх) и «-» (Вниз).
8. По завершении нажмите кнопку ECO, чтобы сохранить настройки.

9. Для выхода из режима «Special Parameter» (Особые параметры) нажмите кнопку «Reset» (Сброс).

Примечание

- Если ввести неправильный пароль 10 раз или ничего не вводить в течение 5 минут, котел возобновит работу в обычном режиме.
- Для возврата к предыдущему режиму нажмите кнопку «Reset» (Сброс).
- Заводской пароль по умолчанию: «1234».
- Если ничего не вводить в течение 10 секунд в режиме «Parameter Edit» (Изменение параметров), текущее значение параметра будет сохранено автоматически.
- Чтобы восстановить значения по умолчанию для отдельных параметров, нажмите и удерживайте кнопку «Reset» (Сброс) в режиме «Parameter Edit» (Изменение параметров) в течение 5 секунд.
- При сбросе одного из перечисленных ниже параметров будет выполнен автоматический сброс соответствующего параметра.
 - Абсолютный минимум или абсолютный максимум для подачи
 - Абсолютный минимум или абсолютный максимум для возврата
 - Самая низкая или самая высокая температура на улице

Настройка режима управления сбросом температуры наружного воздуха

Дисплей	Описание
	Сброс температуры наружного воздуха включен
	Сброс температуры наружного воздуха отключен

Этот режим служит для настройки режима управления сбросом температуры наружного воздуха. По умолчанию этот режим отключен.



ОСТОРОЖНО

Если режим управления сбросом температуры наружного воздуха включен, а датчик наружного воздуха не установлен, может возникнуть ошибка датчика наружного воздуха

Примечание

В режиме управления сбросом температуры наружного воздуха температура воды в котле регулируется в соответствии с температурой наружного воздуха. Режим управления сбросом температуры наружного воздуха обеспечивает оптимальный обогрев помещения. Он помогает ограничить расходы на отопление, предотвращая ненужное потребление топлива, и сокращает загрязнение воздуха.

Установка тепловой нагрузки для режима управления сбросом температуры наружного воздуха

Дисплей	Описание
	Типы тепловых нагрузок для сброса температуры наружного воздуха 1: Основание из оребренных трубок 2: Вентиляторный доводчик 3: Основание из чугуна 4: Излучатель малой массы 5: Излучатель большой массы 6: Радиатор 7: Особый
	Тепловая нагрузка для сброса температуры наружного воздуха не выбрана

Этот режим служит для настройки типа тепловой нагрузки, который будет использоваться в режиме управления сбросом температуры наружного воздуха.

Предварительно заданный или определенный пользователем диапазон температур выбирается автоматически в зависимости от выбранного типа тепловой нагрузки.

Типы тепловой нагрузки

Тепловая нагрузка	Диапазон уставок для подачи	Диапазон уставок для возврата	Примечания
1. Основание из оребренных трубок	48,5–82 °С	38–63,5 °С	По умолчанию
2. Вентиляторный доводчик	60–82 °С	46,5–63,5 °С	
3. Основание из чугуна	37,5–76,5 °С	30–59 °С	
4. Излучатель малой массы	26,5–60 °С	21–46,5 °С	
5. Излучатель большой массы	26,5–48,5 °С	21–38 °С	
6. Радиаторы	48,5–76,5 °С	38–59 °С	
7. Особый	Управление на подаче: уставка абсолютного минимума/ максимума	Управление на возврате: уставка абсолютного минимума/ максимума	Определяется пользователем

Тепловые нагрузки 1–6 отражают предварительно заданные диапазоны температур на основе выбранного типа нагрузки, в том время как тепловая нагрузка 7 обеспечивает определяемый пользователем диапазон температур. Если используется определяемый пользователем диапазон температур, котел работает на основании пользовательских установок температуры «Absolute Min» (Абсолютный минимум) и «Absolute Max» (Абсолютный максимум).

Установка наименьшей температуры наружного воздуха

Дисплей	Описание
	Наименьшая температура наружного воздуха (°С)
	Наименьшая температура наружного воздуха не используется

Этот режим служит для настройки наименьшей температуры наружного воздуха. При этой температуре наружного воздуха котел работает на крайних верхних значениях диапазона уставок для подачи и возврата.

Диапазон установок низкой температуры наружного воздуха

Диапазон	Примечания
-20 °С – [уставка максимальной температуры наружного воздуха - 5 °С]	По умолчанию: - 10 °С

Установка наибольшей температуры наружного воздуха


Дисплей	Описание
	Наибольшая температура наружного воздуха (°С)
	Наибольшая температура наружного воздуха не используется

Этот режим служит для настройки наибольшей температуры наружного воздуха. При этой температуре наружного воздуха котел работает на крайних нижних значениях диапазона установок для подачи и возврата.

Диапазон установок высокой температуры наружного воздуха

Диапазон	Примечания
[Уставка минимальной температуры наружного воздуха + 5 °С] – 40 °С	По умолчанию: 21 °С

Установка интервала времени повышения температуры


Дисплей	Описание
	Интервал времени повышения температуры (мин.)

Интервал времени повышения температуры служит для предотвращения перерывов в работе системы отопления во время использования режима управления сбросом температуры наружного воздуха по причине изменений в условиях тепловых нагрузок. При установленном интервале времени повышения температуры котел повышает температуру подачи и возврата системы отопления на 5 °С и 3 °С соответственно после истечения заданного времени.

Установка интервала времени и уставки повышения температуры

Настройка	Диапазон	Примечания
Интервал времени повышения температуры	Выкл. (0), 1–120 мин.	По умолчанию: Выкл. (0)
Уставка повышения температуры	Подача системы отопления (фиксированное значение): 5 °С	
	Возврат системы отопления (фиксированное значение): 3 °С	

Установка максимальной теплопроизводительности системы отопления


Дисплей	Описание
	Максимальная теплопроизводительность системы отопления (%)

Данное меню служит для установки необходимой теплопроизводительности. Когда котел работает в обычном режиме, максимальная теплопроизводительность ограничена заданным значением (%).

Диапазон настроек максимальной теплопроизводительности отопления

Диапазон	Примечания
[Уставка минимальной теплопроизводительности отопления + 20 %] – 100 %	По умолчанию: 100 %

Установка минимальной теплопроизводительности системы отопления


Дисплей	Описание
	Минимальная теплопроизводительность системы отопления (%)

Данное меню служит для установки необходимой теплопроизводительности. Когда котел работает в обычном режиме, минимальная теплопроизводительность ограничена заданным значением (%).

Диапазон настроек минимальной теплопроизводительности отопления

Диапазон	Примечания
Минимальная теплопроизводительность системы отопления – [уставка максимальной теплопроизводительности системы отопления - 20 %]	По умолчанию: минимальная теплопроизводительность системы отопления (%)

Установка температуры для защиты насоса от замерзания


Дисплей	Описание
	Температура защиты насоса от замерзания (°C)

Данное меню служит для выставления температуры защиты циркуляционного насоса от замерзания.

Когда температура подачи в системе отопления остается ниже заданного значения в течение более 10 секунд, котел инициализирует запуск циркуляционного насоса. Это позволяет избежать повреждений, вызываемых замерзанием. Насос работает 10 минут, затем останавливается на 1 минуту.

- По умолчанию: 10 °C
- Диапазон: 6–10 °C


Установка времени защиты от чрезмерно быстрого цикла

Дисплей	Описание
	Время цикла для защиты от чрезмерно быстрого цикла (мин)

Время цикла для защиты от чрезмерно быстрого цикла — это период, в течение которого котел не будет работать в системе отопления, когда температура подачи или возврата в системе отопления достигнет заданных значений температуры остановки котла в рабочем режиме. Котел не возобновит работу в системе отопления, пока не истечет данное время, даже если температура подачи или возврата восстановится до заданных диапазонов.

- По умолчанию: 3 минуты
- Диапазон: 0–20 минут

Установка времени дополнительной работы насоса

Дисплей	Описание
	Время дополнительной работы насоса (мин)

Время дополнительной работы насоса — это период, в течение которого циркуляционный насос продолжает работать в диапазоне температур подачи или возврата в системе отопления, заданного для выключения горелки. Если температура подачи или возврата в системе отопления будет оставаться вне диапазона температуры в течение заданного периода, насос будет остановлен котлом на 10 минут и снова запущен на 5 минут, после чего данный цикл повторится.

- По умолчанию: 40 минуты
- Диапазон: 3–40 минут

Установка максимальной теплопроизводительности ГВС


Дисплей	Описание
	Максимальная теплопроизводительность ГВС (%)

Данное меню служит для настройки желаемой теплопроизводительности ГВС. Когда котел работает в обычном режиме, максимальная теплопроизводительность ГВС ограничена заданным значением (%).

Диапазон настроек максимальной теплопроизводительности ГВС

Диапазон	Примечания
[Уставка минимальной теплопроизводительности ГВС + 20 %] – 100 %	По умолчанию: 100 %

Установка минимальной теплопроизводительности ГВС


Дисплей	Описание
	Минимальная теплопроизводительность ГВС (%)

Данное меню служит для настройки желаемой теплопроизводительности ГВС. Когда котел работает в обычном режиме, минимальная теплопроизводительность ГВС ограничена заданным значением (%).

Диапазон настроек минимальной теплопроизводительности ГВС

Диапазон	Примечания
Минимальная теплопроизводительность ГВС – [уставка максимальной теплопроизводительности ГВС - 20 %]	По умолчанию: минимальная теплопроизводительность ГВС (%)

Установка времени ожидания ГВС


Дисплей	Описание
	Время ожидания ГВС (мин.)

Время ожидания ГВС представляет собой период времени, в течение которого котел продолжает работать в режиме подачи ГВС после того как разбор горячей воды закончился. Когда режим ожидания ГВС включен, подача ГВС может быть более быстрой при последующем разборе горячей воды. По истечении заданного времени котел переключает трехходовой кран в режим отопления.

- По умолчанию: 5 минут
- Диапазон: 0–20 минут

Примечание Когда запрос на отопление поступает одновременно с запросом ГВС, трехходовой клапан немедленно переключается в режим отопления по окончании запроса ГВС.

Настройка температуры выключения горелки


Дисплей	Описание
	Температура выключения горелки (°C)

Во время отопления котел выключает горелку, когда температура подачи в системе отопления достигает температуры выключения горелки или превышает ее.

Диапазон температуры выключения горелки

Диапазон	Примечания
0–30 °C	По умолчанию: 2 °C

Настройка температуры включения горелки


Дисплей	Описание
	Температура включения горелки (°C)

Во время отопления котел включает горелку, когда температура подачи в системе отопления становится ниже температуры включения горелки.

Диапазон температуры включения горелки

Диапазон	Примечания
1–30 °C	По умолчанию: 3 °C

Установка абсолютной максимальной температуры подачи


Дисплей	Описание
	Установка абсолютного максимального значения подачи (°C)

С помощью данного меню можно изменить диапазон максимальной температуры подачи в режиме «Supply Control» (Управление подачей). При настройке в режиме «Custom» (Особый) режима «Outdoor Reset Control» (Управление сбросом температуры наружного воздуха) температура подачи меняется в зависимости от диапазона абсолютной максимальной температуры подачи.

Диапазон абсолютной максимальной температуры подачи

Диапазон	Примечания
[Уставка минимальной температуры + 20 °C] – 90 °C	По умолчанию: 90 °C

Установка абсолютной минимальной температуры подачи

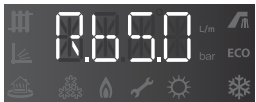
Дисплей	Описание
	Установка абсолютного минимального значения подачи (°C)

С помощью данного меню можно изменить диапазон минимальной температуры подачи в режиме «Supply Control» (Управление подачей). При настройке в режиме «Custom» (Особый) режима «Outdoor Reset Control» (Управление сбросом вне помещения) температура подачи меняется в зависимости от диапазона абсолютной минимальной температуры подачи.

Диапазон абсолютной минимальной температуры подачи

Диапазон	Примечания
25 °C – [уставка максимальной температуры - 20 °C]	По умолчанию: 40 °C

Установка абсолютной максимальной температуры возврата


Дисплей	Описание
	Установка абсолютного максимального значения возврата (°C)

С помощью данного меню можно изменить диапазон максимальной температуры возврата в режиме «Supply Control» (Управление возвратом). При настройке в режиме «Custom» (Особый) режима «Outdoor Reset Control» (Управление сбросом температуры наружного воздуха) температура возврата меняется в зависимости от диапазона абсолютной максимальной температуры возврата.

Диапазон абсолютной максимальной температуры возврата.

Диапазон	Примечания
[Уставка минимальной температуры + 10 °C] – 70 °C	По умолчанию: 65 °C

Установка абсолютной минимальной температуры возврата


Дисплей	Описание
	Установка абсолютного минимального значения возврата (°C)

С помощью данного меню можно изменить диапазон минимальной температуры возврата в режиме «Supply Control» (Управление возвратом). При настройке в режиме «Custom» (Особый) режима «Outdoor Reset Control» (Управление сбросом температуры наружного воздуха) температура возврата меняется в зависимости от диапазона абсолютной минимальной температуры возврата.

Диапазон абсолютной минимальной температуры возврата.

Диапазон	Примечания
20 °C – [уставка максимальной температуры - 10 °C]	По умолчанию: 30 °C


Время малого пламени

Дисплей	Описание
	Время малого пламени во время первоначального обогрева.

Это меню позволяет задавать время малого пламени во время первоначального обогрева.

- По умолчанию: 1 мин.
- Диапазон: 0–20 мин.

Время ускорения горения

Дисплей	Описание
	Время ускорения горения до максимума СН во время первоначального обогрева.

Данное меню служит для настройки времени ускорения горения.

- По умолчанию: 3 мин.
- Диапазон: 0–20 мин.


Настройка подсветки ЖК-дисплея

Это меню позволяет настроить подсветку ЖК-дисплея.

- По умолчанию: ВКЛ.

Дисплей	Описание
	Уровень подсветки ЖК-дисплея остается минимальным.
	Подсветка ЖК-дисплея отключается, когда никакая кнопка не нажимается.



Установка времени обслуживания

Дисплей	Описание
	Время обслуживания

Данное меню служит для настройки времени обслуживания.

- По умолчанию: 0
- Диапазон: 0–999 дней

Сброс всех параметров


Дисплей	Описание
	Не сбрасывать параметры (No, Нет)
	Сбросить все параметры (Yes, Да)

Данное меню служит для сброса всех параметров до заводских значений по умолчанию.

Сброс всех параметров

1. Нажмите кнопку «+» (Вверх) или «-» (Вниз), чтобы на дисплее отобразилась надпись [YES] (Да).
2. Нажмите кнопку ECO.
3. Когда на дисплее снова появится надпись [No] (Нет), это означает, что все параметры были сброшены.

Установка нового пароля

Дисплей	Описание
	Изменение пароля

Данное меню служит для установки нового пароля доступа к меню настройки параметров.

Установка нового пароля

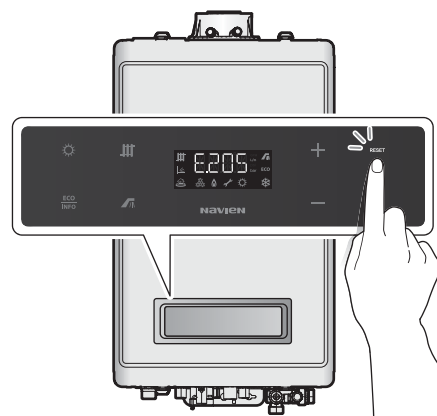
1. Перейдите к [*PSC] и нажмите кнопку ECO. Отобразится текущий пароль, первая цифра будет мигать.
2. Измените цифры, нажимая кнопку «+» (Вверх) или «-» (Вниз).
3. Для перехода на другую позицию нажимайте кнопку выбора летнего/зимнего режима.
4. Когда пароль будет задан, нажмите кнопку ECO, чтобы его сохранить. Новый пароль отобразится на передней панели в течение 3 секунд, после чего котел снова переключится в режим настройки параметров.

Примечание

Если не нажимать кнопку ECO в течение 10 секунд после задания нового пароля, новый пароль автоматически сохранится, а на передней панели отобразится [*PSC].

10.6 Сброс котла

При появлении сообщения об ошибке перезапустите котел, чтобы устранить проблему. Для перезапуска котла нажмите кнопку «Reset» (Сброс).



Если сброс котла не помогает решить проблему, см. раздел «Устранение неисправностей» данного руководства либо свяжитесь со службой технической поддержки.

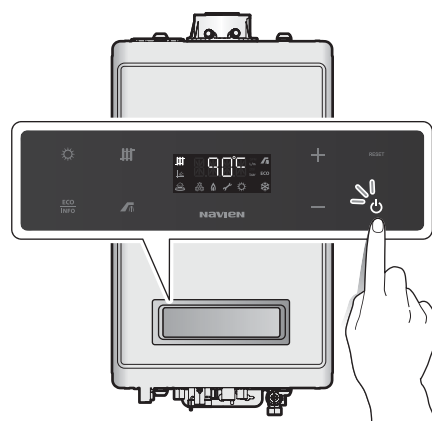
11. Техобслуживание котла

11.1 Очистка котла

ОСТОРОЖНО

Перед очисткой котла убедитесь в том, что он выключен, а подача питания отключена. После выключения котел может оставаться горячим в течение нескольких минут. Во избежание получения ожогов дайте котлу остыть перед тем, как начать чистку.

Для чистки котла протрите его наружную поверхность влажной тканью. Для удаления пятен с поверхности используйте неагрессивное неабразивное чистящее средство. Лицевая панель влагостойкая, но не водонепроницаемая. Поддерживайте ее в сухом состоянии.



3. Отключите котел от подачи питания.
4. Закройте газовый кран.

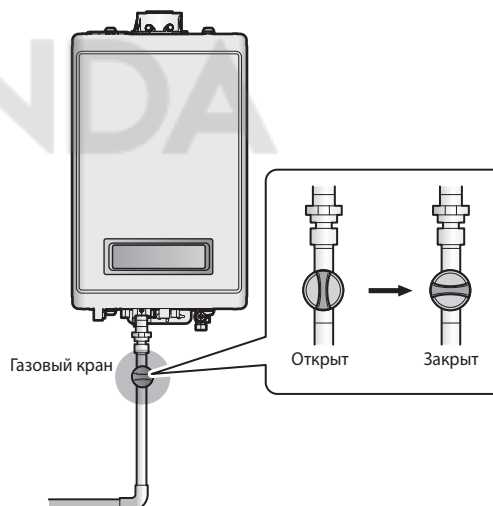
11.2 Слив воды из котла

Перед выполнением работ по техническому обслуживанию, таких как очистка фильтра переходника или для предотвращения замерзания котла, когда он не будет использоваться на протяжении длительного периода времени, необходимо слить воду либо со стороны отопления и со стороны горячего водоснабжения (ГВС), либо только с одной стороны.

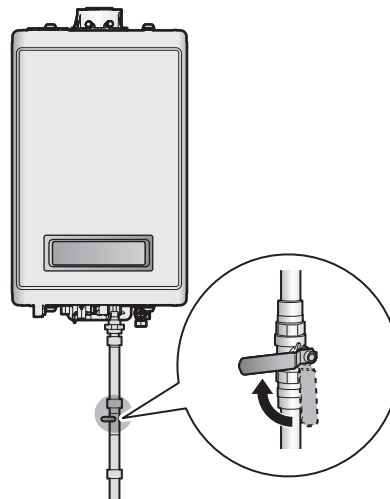
Для получения информации о расположении различных деталей см. раздел «2.5 Размеры» на странице 12.

Слив воды из котла:

1. Поставьте под котлом ведро для сбора остатков воды.
2. Нажмите кнопку питания на лицевой панели для отключения котла.



5. Закройте кран подачи воды на входе в котел. Если кран отсутствует, перекройте подачу воды с магистрального водопровода.



- Отключите все зоны отопления, для которых не требуется слив, и откройте продувочный клапан, чтобы слить воду со стороны системы отопления. Для слива воды из системы горячего водоснабжения полностью откройте все водопроводные краны горячей воды. Произойдет выход всей воды, оставшейся в водопроводной системе.

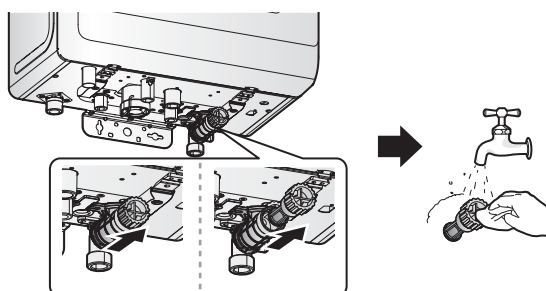


- Откройте сливную заглушку насоса.
- Дайте остаткам воды стечь из котла.
- Когда вода полностью стечет, установите фильтр переходника возврата на место и закройте сливную заглушку насоса.
- Для заполнения котла выполните указания из раздела «Слив воды из котла» в обратном порядке.

11.3 Cleaning the Return Adapter Filter

Для чистки фильтра выполните следующие действия.

- Слейте воду из котла. Изучите раздел «11.2 Слив воды из котла» на странице 52.
- Снимите фильтр и промойте его чистой проточной водой (холодной). При необходимости очистите его щеткой.



- Установите фильтр на место и затяните его.
- Заполните котел и проверьте правильность работы.

11.4 Защита котла от замерзания

⚠ ОСТОРОЖНО

Ограниченная гарантия Navien не распространяется на повреждение оборудования в результате замерзания. Котел предназначен для установки только в помещении.

Если котел подключен к сети, которая может замерзнуть, трубы этой сети должны быть надлежащим образом изолированы. Все трубопроводы, расположенные вне помещений, должны быть изолированы в соответствии с действующим законодательством.

Система электронного управления котлом имеет функцию защиты от замерзания, которая предотвращает замерзание котла при очень низких температурах. Эта функция остается в режиме ожидания и имеет приоритет над всеми другими функциями котла, когда он подключен к электросети и газоснабжению, то есть, остается включенной, даже когда котел находится в режиме ожидания.

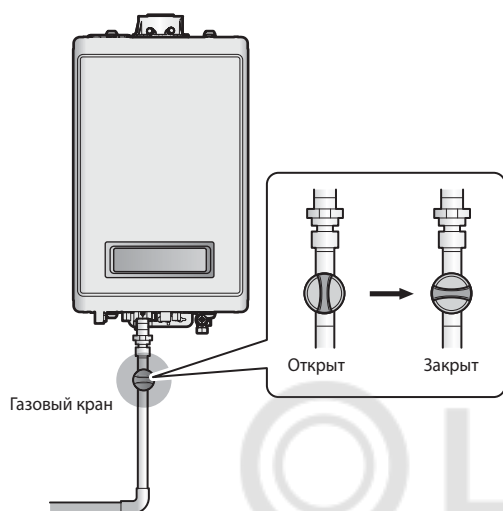
Для того чтобы избежать замерзания котла, придерживайтесь следующих рекомендаций.

- Отсоедините питающий кабель** только при проведении планового технического обслуживания. В котле предусмотрена функция защиты от замерзания, которая требует наличия электроэнергии. Функция защиты от замерзания будет активной вне зависимости от того, включен или выключен котел, до тех пор пока подключен питающий кабель.
- Закрывайте газовый кран** только для проведения планового технического обслуживания: закрытие крана может ограничивать способность системы защищать водонагреватель от замерзания.
- Если котел не будет использоваться длительное время, слейте из него воду.**

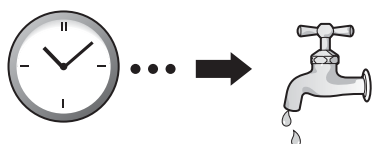
Если подача питания и газа будет отключена на длительное время, слейте воду из котла. Если вода останется в котле при низкой температуре воздуха, она может замерзнуть и причинить повреждения.

Если горячая вода не течет и вы подозреваете, что котел замерз, выполните следующие действия:

1. Нажмите кнопку питания на лицевой панели для отключения котла.
2. Закройте газовый кран.



3. Откройте ближайший от котла кран горячей воды.
4. Прогрейте первичный и вторичный теплообменники с помощью фена или портативного электрообогревателя.
5. Каждые несколько минут проверяйте, течет ли вода из открытого крана.



6. Когда вода снова начнет течь, проверьте котел и трубопроводы на наличие протечек. При обнаружении протечки или неисправности в работе котла свяжитесь с авторизованным техником или сертифицированным специалистом.

Примечание

Этот котел практически не требует технического обслуживания, однако квалифицированный специалист должен производить осмотр котла в начале каждого отопительного сезона и (или) в случае неисправности.

11.5 График технического обслуживания

Техническое обслуживание, выполняемое владельцем	
Ежедневно	<ul style="list-style-type: none"> • Проверка зоны котла • Проверка давления/температуры
Ежемесячно	<ul style="list-style-type: none"> • Проверка дымохода котла • Проверка устройства для слива конденсата
Периодически	<ul style="list-style-type: none"> • Проверка решеток дымохода
Каждые 6 месяцев	<ul style="list-style-type: none"> • Проверка трубопроводов котла (газопровода и водопровода) на предмет утечек
Период между отопительными сезонами	<ul style="list-style-type: none"> • Отключите котел (если он не используется для горячего водоснабжения)

Обслуживание, выполняемое техническим специалистом 1 раз в год. (см. инструкцию ниже)

Ежегодный запуск	<p>Общая информация:</p> <ul style="list-style-type: none"> • Рассмотрите проблемы, о которых вам сообщили • Осмотрите внутренние детали; при необходимости выполните очистку, в том числе пылесосом • Очистите конденсатосборник и заполните систему чистой водой • Проверьте систему на предмет утечек (воды, газа, дыма, конденсата) • Проверьте состояние и герметичность дымохода и воздухопроводов • Проверьте трубопроводы котла • Проверьте параметры управления • Проверьте электрод розжига и электрод контроля пламени (очистите и установите в правильное положение) • Проверьте проводку и подключения • Проверьте пламя (устойчивость, единообразие) • Проверьте сигнал пламени
	<p>Если характер горения или производительность того требуют:</p> <ul style="list-style-type: none"> • Очистите теплообменник • Снимите и очистите фильтр переходника возврата



ВНИМАНИЕ

- Выполните процедуры технического обслуживания, описанные в данном руководстве и документации по компонентам, поставляемой вместе с котлом. Невыполнение технического обслуживания может привести к повреждению котла или системы.
- Невыполнение указаний, приведенных в данном руководстве и документации по компонентам, может привести к тяжелым травмам и значительному повреждению имущества.
- Котел должен ежегодно осматривать квалифицированный специалист по обслуживанию. Кроме того, котел требует регулярного технического обслуживания и ухода. Это поможет максимально повысить его эффективность и надежность. Невыполнение технического обслуживания котла и системы может привести к отказу оборудования.
- Риск поражения электрическим током. Выключайте питание котла перед выполнением любых работ по обслуживанию, если в данном руководстве не написано иное. Если не отключить питание, это может привести к поражению электрическим током и, как следствие, тяжелой травме.

Рассмотрение указанных проблем

Рассмотрите все проблемы, о которых сообщил владелец, и устраните их, прежде чем приступить к дальнейшим действиям.

Осмотр места установки

1. Убедитесь, что в месте установки котла не находятся горючие материалы, бензин и другие воспламеняемые пары и жидкости.
2. Убедитесь, что возле воздухозаборника нет загрязняющих веществ, перечисленных в руководстве по установке и эксплуатации. Если какие-либо из этих веществ находятся вблизи воздухозаборника, необходимо их убрать. Если убрать их невозможно, повторно установите воздухопроводы и дымоходы согласно руководству по установке и эксплуатации.

Осмотр внутренних деталей котла

1. Снимите переднюю крышку и осмотрите внутренние детали котла.
2. Удалите с помощью пылесоса отложения внутри котла и на его компонентах. Уберите все мешающие предметы.

Очистка конденсатосборника

1. Осмотрите линию для слива конденсата, фитинги конденсата и конденсатосборник.
2. Удалите отложения из конденсатосборника.
3. Заполните систему свежей водой до уровня, при котором она начнет вытекать из слива.

Проверка всех трубопроводов на предмет утечки

Устраните все утечки в системе и котле. Непрерывное добавление пресной подпиточной воды сокращает срок службы котла. Отложения минералов в секциях могут ухудшить теплопередачу, что приведет к перегреву и отказу теплообменника. Утечка воды может также привести к серьезным повреждениям имущества.

1. Осмотрите все водопроводы и газопроводы, убедитесь, что в них нет утечек.
2. Осмотрите линии на предмет признаков утечки. Если будут обнаружены проблемы, устраните их.

Проверка системы дымохода и воздухопровода

1. Осмотрите всю систему дымоходов на предмет блокировки, разрушения или утечек. Замените все соединения с признаками утечки. Убедитесь, что труба воздухозаборника подключена и загерметизирована правильно (если таковая установлена).
2. Убедитесь, что газовыпускное и воздухозаборное отверстия котла не загрязнены и не заблокированы.



ВНИМАНИЕ

Если не выполнить вышеуказанные проверки и не устранить выявленные проблемы, это может привести к тяжелым травмам.

Проверка водяной системы

1. Убедитесь, что все компоненты системы правильно установлены и работают.
2. Проверьте давление системы при холодном заполнении. Убедитесь, что оно правильное (должно быть минимум 0,8 бара).
3. Следите за давлением в системе во время нагрева котла (во время испытаний). Убедитесь, что давление не поднимается слишком высоко.

Примечание

- Если система содержит гликоль, проверьте концентрацию в соответствии с рекомендациями производителя.
- Чрезмерное увеличение давления говорит о неправильном размере расширительного бака или проблемах с производительностью.

4. Осмотрите автоматические клапаны дымоходов и воздушные сепараторы. Снимите крышки с клапанов дымоходов и на короткое время нажмите на клапан, чтобы промыть дымоход.
5. Установите крышки на место. Проверьте дымоходы на предмет утечек. Замените дымоходы, в которых есть утечка.

Осмотр электродов розжига и детектора пламени

1. Извлеките электроды розжига и детектора пламени из теплообменника котла.
2. Удалите отложения с электрода розжига и детектора пламени. Если электроды не удается очистить как следует, замените их новыми.
3. Установите на место электроды розжига и детектора пламени. Убедитесь, что сальник находится в хорошем состоянии и правильно расположен.

Проверка проводки заземления в системе розжига

1. Убедитесь, что проводка заземления в хорошем состоянии и надежно присоединена к корпусу котла.
2. Проверьте целостность проводки заземления с помощью тестера для проверки на обрыв.

3. Замените провода заземления, если их целостность неудовлетворительна.

Проверка всей проводки котла

Осмотрите всю проводку котла. Убедитесь, что она в хорошем состоянии и надежно закреплена.

Проверка параметров управления

Проверьте параметры внешних ограничителей (если таковые имеются) и при необходимости отрегулируйте.

Выполнение запуска и проверок

1. Запустите котел и убедитесь, что он работает надлежащим образом.
2. Проверьте давление холодного заполнения и убедитесь, что рабочее давление не слишком высоко.

Проверьте пламя горелки

1. Посмотрите на пламя через смотровое окно.
2. Если пламя слишком сильное или слишком слабое, проверьте дымоход на предмет препятствий.

Проверки, выполняемые совместно с владельцем

1. Просмотрите справочное руководство пользователя совместно с владельцем.
2. Подчеркните необходимость планового техобслуживания.
3. Напомните владельцу о необходимости обратиться к лицензированному подрядчику, если котел или система начнут работать необычно.
4. Напомните владельцу о необходимости точно соблюдать процедуру останова и запланировать ежегодный запуск в начале отопительного сезона.

12. Расшифровка кодов ошибок

При появлении кода ошибки на лицевой панели используйте таблицу ниже для выявления проблемы и поиска решения.

Код ошибки	Причина	Диагностика/действия
E001	Перегрев теплообменника	<ul style="list-style-type: none">• Проверьте работу циркуляционного насоса.• Проверьте, достаточно ли давление воды в системе отопления.
E003	Не поступает газ	<ul style="list-style-type: none">• Проверьте, поступает ли соответствующий топливный газ.• Удалите дымовые газы из дымохода.• Проверьте, не засорено ли выпускное отверстие конденсата.• Проверьте, не засорен ли конец дымохода.
E004	Чрезмерное пламя	<ul style="list-style-type: none">• Проверьте на отсутствие утечки топливного газа.• Выключите котел и снова включите его.
E012	Воспламенение	<ul style="list-style-type: none">• Выключите котел и снова включите его.• Проверьте, поступает ли топливный газ.
E016	Перегрев теплообменника (перегрев биметаллических элементов)	<ul style="list-style-type: none">• Выключите котел и снова включите его по истечении как минимум 30 минут.• Проверьте работу циркуляционного насоса.• Проверьте, достаточно ли давление воды в системе отопления.
E030	Температура выхлопного газа	<ul style="list-style-type: none">• Выключите котел и снова включите его по истечении как минимум 30 минут.
E016	Проблема с датчиком измерения температуры теплообменника	<ul style="list-style-type: none">• Обратитесь в сервисный центр.
E047	Неисправность термостата системы дымоудаления	<ul style="list-style-type: none">• Выключите котел и снова включите его.
E060	Неисправность двойной трубки Вентури	<ul style="list-style-type: none">• Выключите котел и снова включите его.
E109	Ошибка вентилятора (FAN)	<ul style="list-style-type: none">• Проверьте работу вентилятора.• Обратитесь в сервисный центр.
E110	Забита выхлопная система (конденсат)	<ul style="list-style-type: none">• Удалите дымовые газы из дымохода.• Проверьте, не засорено ли выпускное отверстие конденсата.• Проверьте, не засорен ли конец дымохода.
E205	Ошибка датчика температуры отопления	<ul style="list-style-type: none">• Выключите котел и снова включите его.
E218	Ошибка датчика температуры возврата отопления	<ul style="list-style-type: none">• Выключите котел и снова включите его.

Код ошибки	Причина	Диагностика/действия
E302	Низкое давление жидкости	<ul style="list-style-type: none"> Приостановите работу котла и пополните систему отопления водой.
E352	Высокое давление жидкости	<ul style="list-style-type: none"> Приостановите работу котла и проверьте давление в системе отопления.
E353	Неисправность датчика давления воды	<ul style="list-style-type: none"> Выключите котел и снова включите его.
E407	Неисправность датчика температуры горячей воды на выходе	<ul style="list-style-type: none"> Выключите котел и снова включите его.
E421	Неисправность датчика температуры воды	<ul style="list-style-type: none"> Выключите котел и снова включите его.
E515	Неисправность PCB	<ul style="list-style-type: none"> Обратитесь в сервисный центр.
E517	Неправильные установки DIP-переключателя	<ul style="list-style-type: none"> Перепроверьте установки DIP-переключателя, выключите котел и снова включите его.
E594	Неисправность PCB	<ul style="list-style-type: none"> Выключите котел и снова включите его.
E615	Неисправность памяти	<ul style="list-style-type: none"> Выключите котел и снова включите его.
E740	Неисправность датчика температуры окружающего воздуха	<ul style="list-style-type: none"> Перепроверьте установки DIP-переключателя. Перепроверьте соединение с датчиком температуры окружающего воздуха. Выключите котел и снова включите его.
E782	Ошибка связи с панелью контроллера	<ul style="list-style-type: none"> Проверьте характеристики контроллера и панели. Выключите котел и снова включите его.
E783	Ошибка связи OT	<ul style="list-style-type: none"> Проверьте характеристики контроллера и панели. Выключите котел и снова включите его.

Если ни одно из предложенных действий не помогает решить проблему, обратитесь в службу технической поддержки по телефону 8(800)505-10-05.

13. Проверочный список установки

Изучите приведенный ниже проверочный список после установки котла. При правильной установке вы должны ответить «Да» на все вопросы. Если это не так, изучите соответствующие разделы данного руководства для завершения установки. Для диагностики проблем см. раздел «Устранение неисправностей» в руководстве пользователя.

Если у вас остались вопросы или вам требуется помощь при установке, обращайтесь в службу технической поддержки по телефонам 8(800)505-10-05 либо посетите раздел технической поддержки на веб-сайте компании Navien (www.navien.ru).

Монтажник должен указать направление потока на воздухозаборном и вытяжном канале. Кроме того, монтажник обязан предоставить конечному пользователю информацию о котле и его предохранительных устройствах.

Установка котла	Да	Нет
Выдержан ли требуемый зазор между проемами зданий и воздухозаборными отверстиями?		
Минимизировано ли расстояние между котлом и вентиляционными отверстиями?		
Минимизировано ли расстояние между котлом и основными сантехническими устройствами?		
Обеспечено ли наличие необходимого пространства для проведения технического обслуживания?		
Поступает ли достаточное количество приточного воздуха для нормальной работы оборудования?		
Приточный воздух не содержит пыли, грязи, коррозионных веществ и воспламеняющихся паров?		
Котел и воздухопроводы не содержат воспламеняемых материалов, в частности ткани, чистящих веществ и тряпок?		

Подключение к газовой сети	Да	Нет
Подаваемый газ соответствует типу, указанному на паспортной табличке котла?		
Диаметр газопровода составляет не менее 12 мм / 29 мм (внутренний диаметр)?		
Диаметр и длина подающего газопровода достаточны для обеспечения требуемого количества тепловой энергии?		
Измеряли ли вы давление в подающем газопроводе?		
Находится ли давление подаваемого газа в пределах, рекомендуемых в данном руководстве?		
Установлен ли на подающем газопроводе ручной запорный кран?		
Вы проверили давление в газопроводе, а также все фитинги на наличие утечек?		
Осмотрела ли газовая компания оборудование после установки (если требуется)?		

Подключение трубопровода отопления	Да	Нет
Заполнена ли система и удален ли из нее воздух?		
Установлено ли в трубопроводе устройство для удаления воздуха (воздухозаборник, сепаратор и т. п.)?		
Установлен ли расширительный бак и задано ли в нем необходимое системное давление?		
Установлен ли внешний выключатель подачи топлива при низком уровне воды в котле и соединен ли он проводкой с котлом?		

Подсоединение клапана сброса избыточного давления	Да	Нет
Установлен ли на котел необходимый предохранительный клапан сброса давления?		
Номинальные характеристики предохранительного клапана сброса давления соответствуют номинальным параметрам максимальной тепловой энергии котла или превосходят их?		
Находится ли на выходе системы отопления клапан сброса давления на 3/4 дюйма?		
Установлен ли клапан сброса давления на трубопроводе системы отопления возле котла?		
Установлена ли сливная трубка от предохранительного клапана сброса давления до уровня 150–300 мм от пола?		

Подсоединение слива конденсата	Да	Нет
Подключена ли линия слива конденсата из котла к сливному каналу или раковине для стирки?		

Вентиляция котла	Да	Нет
Выполнена ли вентиляция котла в соответствии со всеми местными нормами и правилами, а также указаниями данного руководства?		
Соблюден ли наклон воздуховода вверх в сторону выходного отверстия на 2 %?		
Имеют ли все воздуховоды надлежащие опоры?		
Имеется ли достаточная опора под конечным устройством воздуховода?		
Уплотнены ли все стыки воздухозаборных и вытяжных каналов от воротника водонагревателя до выходного отверстия?		
Установлены ли концевые пробки на вытяжных и воздухозаборных трубопроводах?		
Проверили ли вы вентиляционную систему на герметичность?		
Находится ли концевик вентиляционной системе на высоте как минимум 300 мм над поверхностью земли снаружи здания?		
В систему поступает достаточное количество приточного воздуха?		
Общая длина воздухопроводов не превышает максимально допустимую?		

Подключение электропитания	Да	Нет
Обеспечено ли питание от сети переменного тока 220–240 В?		
Подключен ли котел к надлежащим образом заземленной розетке?		
Если вы подключали водонагреватель напрямую к источнику питания, был ли предусмотрен выключатель питания для упрощения обслуживания оборудования конечным пользователем?		
Проверили ли вы полярность электрического подключения?		
Если котел используется в каскадном режиме (главный и ведомые котлы), правильно ли он для этого настроен?		

Настройка переключателя DIP на печатной плате (переключатель DIP 2, набор из 8)	Да	Нет
Если требуется непрерывная работа котла, то находится ли переключатель 7 внизу (в положении ВЫКЛ.)?		
Если установлено дымоудаление высокой температуры (ХПВХ или пропилен), то находится ли переключатель 8 вверху (в положении ВКЛ.)?		

Настройка переключателя DIP на передней панели (переключатель DIP 1, набор из 10)	Да	Нет
Правильно ли установлены на переключателе 2 единицы измерения: градусы по шкале Цельсия включены, а по шкале Фаренгейта выключены?		

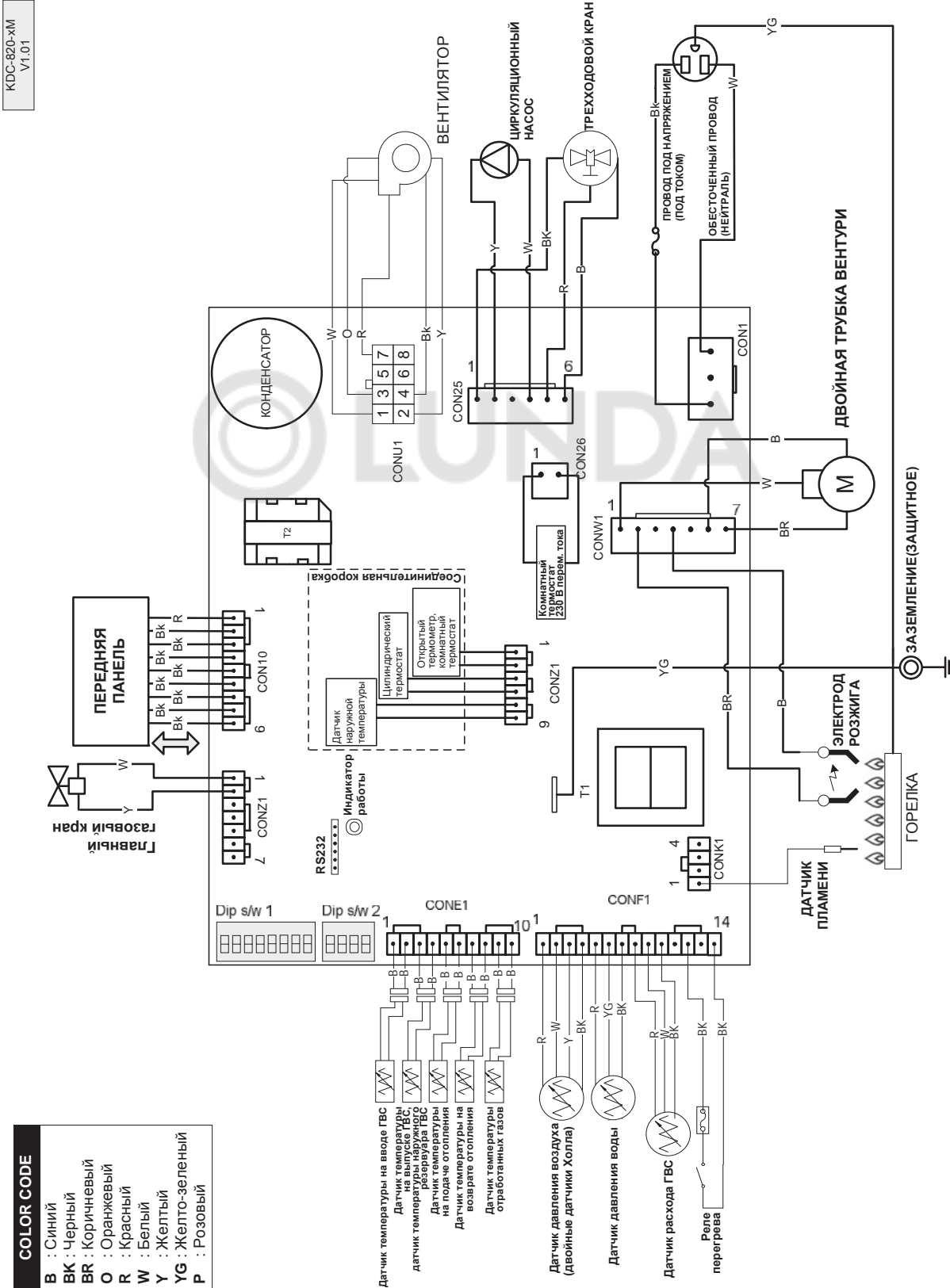
Настройка переключателя DIP на передней панели (переключатель DIP 2, набор из 2)	Да	Нет
Правильно ли установлен на переключателе 2 тип газа: природный газ выключен, а пропан включен?		

Эксплуатация котла	Да	Нет
Показали ли вы собственнику оборудования, как следует чистить впускной водяной фильтр?		
Предоставили ли вы собственнику оборудования руководство по установке и эксплуатации и справочное руководство пользователя?		
Показали ли вы собственнику оборудования, как перекрыть подачу газа в случае чрезвычайной ситуации?		

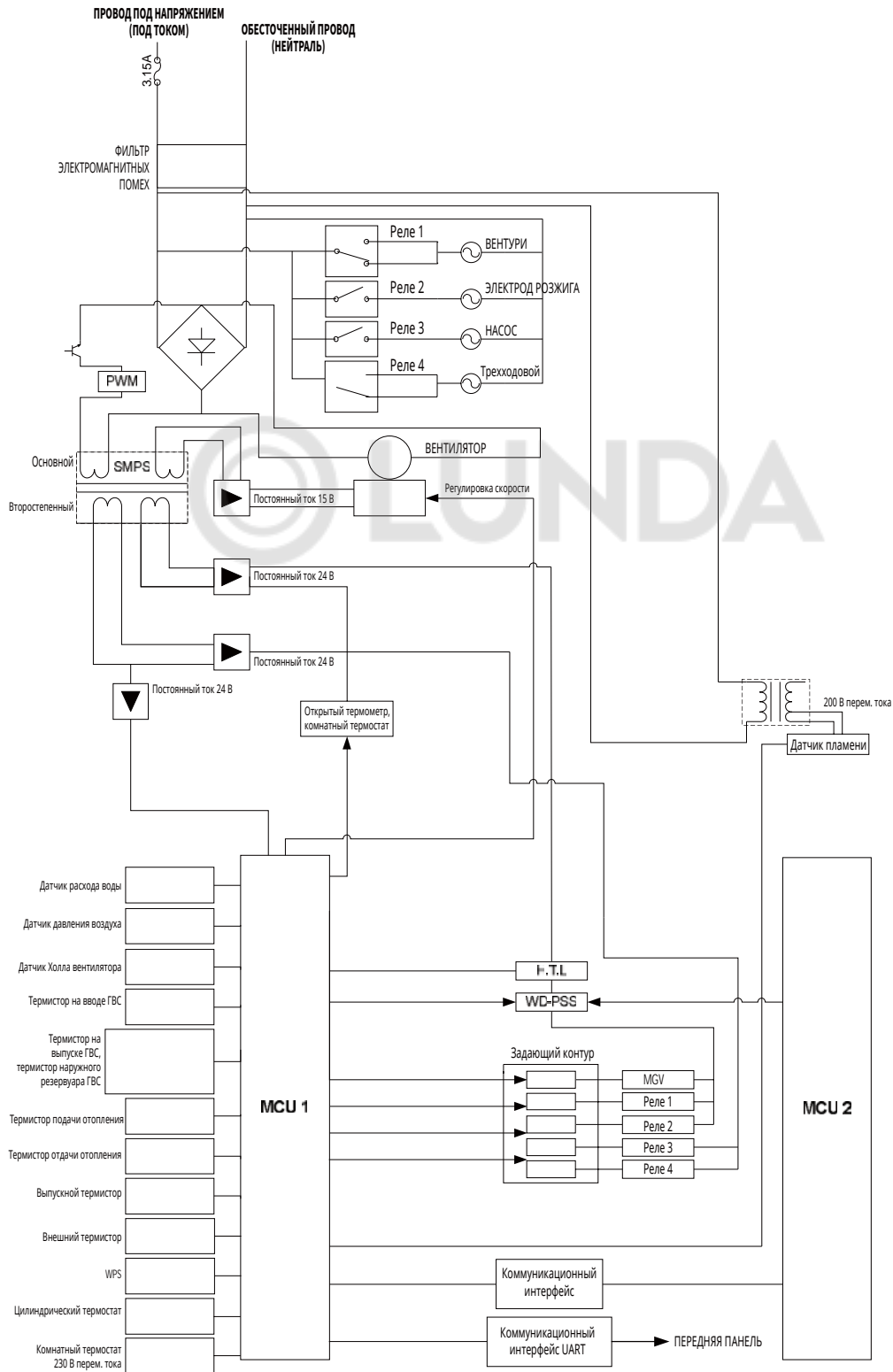
14. Приложения

14.1 Принципиальная электрическая схема

KDC-820-xM
V1.01



14.2 Релейно-контактная схема



14.3 Датчик наружной температуры (дополнительное оборудование)

Установка датчика наружной температуры

1. Извлеките корпус датчика из колпачка.
2. Закрепите корпус на стене с помощью винтов/анкеров из комплекта поставки.
3. Проложите провода в корпус устройства через отверстие во втулке.
4. Соедините провода с клеммным блоком.
5. Установите колпачок на корпус.



Датчик наружной температуры Navien

Рекомендации по установке датчика наружной температуры

- Избегайте установки в местах, где возможны колебания температур под воздействием прямых солнечных лучей и в которых температура может не соответствовать действительной температуре наружного воздуха.
- Наилучшим местом для установки датчика температуры является направление на север или северо-восток на конструкции под козырьком, где датчик защищен от прямых солнечных лучей.
- Избегайте размещения датчика в непосредственной близости с источниками тепла, которые могут влиять на правильность показаний температуры (вентиляторы, выпускные трубопроводы, дымоходы, светильники).
- Избегайте установки датчика в местах, где он будет подвержен избыточной влажности.
- Используйте проводку размером 18 (проводку для термостатов) без скруток (кроме соединения со жгутом прибора с желтым токоведущим проводом).
- Следует соблюдать необходимые меры предосторожности против возможных электромагнитных помех (ЭМП). Этого можно добиться прокладкой проводов вдали от возможных источников помех, например, от проводки сети питания. В случае необходимости можно использовать экранированные кабели.
- Прежде чем устанавливать колпачок убедитесь, что проводные соединения надежны.
- Датчик защищен от проникновения влаги.
- В случае повреждения устройства может потребоваться его замена.

Дополнение А. Гарантия

А.1. Условия гарантии

Коммерческая гарантия компании NAVIEN(*) распространяется на стандартную эксплуатацию изделий, произведенных компанией Navien, в соответствии со следующими условиями и временными промежутками.

- 1. Условия данной гарантии не распространяются на ежегодное плановое обслуживание.**
- 2. Первоначальный запуск и ежегодное плановое обслуживание должны производиться специалистами, авторизованными компанией NAVIEN.**

- 3. Коммерческая гарантия аннулируется при следующих условиях.**

Если специалистами, авторизованными компанией NAVIEN, не проводилось **ежегодное плановое обслуживание**.

Если котел не был установлен в соответствии с правилами и нормами установки такого типа устройств.

Если котел не был запущен сразу после установки специалистами, авторизованными компанией NAVIEN.

Данная гарантия не распространяется на неисправности, вызванные неправильным использованием или установкой, применением неподходящих источников питания или топлива, подачей воды с физическими или химическими свойствами, которые приводят к образованию налета или коррозии, неправильным обращением с оборудованием или любой другой причиной, не зависящей от компании NAVIEN.

Данная гарантия не касается прав потребителя, установленных законом.

А.2. Надлежащее использование

Котел **NAVIEN** спроектирован с учетом всех требуемых систем безопасности. Ненадлежащее использование данного прибора в целях, отличающихся от предусмотренных, влечет за собой угрозу повреждения котла или нанесения ущерба имуществу, травмирования или смерти пользователя и окружающих людей.

Котел **NAVIEN** предназначен для выработки тепла в целях горячего водоснабжения и для подключения к системе центрального отопления. Использование котла для целей, отличающихся от описанных выше, рассматривается как ненадлежащее использование. В таких случаях ответственным за любые повреждения является конечный пользователь, а не производитель или поставщик. Надлежащее использование включает в себя изучение указаний по установке и эксплуатации и всех требуемых документов, а также соблюдение всех условий по осмотру и техническому обслуживанию.

А.3. Ежедневный уход

Чистите котел снаружи с помощью влажной ткани с применением небольшого количества моющего средства.

НЕ ИСПОЛЬЗУЙТЕ абразивные средства для чистки котла.

При использовании жесткой воды (с концентрацией Са, Mg и прочих соединений в воде более 450 мг/л) рекомендуется применять специальные средства для удаления накипи.

А.4. Переработка и утилизация отходов

Соблюдайте государственные нормы и стандарты по утилизации отходов.

Котел

Настенный котел и комплектующие к нему нельзя утилизировать вместе с бытовым мусором. Агрегат и комплектующие необходимо утилизировать надлежащим образом.

Упаковка

Транспортная упаковка утилизируется техническим специалистом, выполняющим установку.



© LUNDA

Руководство по установке и эксплуатации



Обслуживание

Если вам необходимо выполнить обслуживание котла NCB, воспользуйтесь одним из следующих вариантов:

- свяжитесь со службой технической поддержки по телефону 8(800)505-10-05 или на сайте www.navien.ru.
Для получения гарантийного обслуживания в первую очередь обращайтесь в службу технической поддержки;
- свяжитесь с техником или специалистом, который устанавливал ваш котел;
- В случае возникновения сбоев в определенной системе свяжитесь с соответствующим сертифицированным специалистом (например, с сантехником или электриком).

При обращении в службу технической поддержки необходимо предоставить следующие данные:

- номер модели;
- серийный номер;
- дата покупки;
- место и тип установки;
- код ошибки (если он отображается на дисплее лицевой панели).

Редакция 1.0 (21 июня 2018 г.)