

LV
LT
BG
RO
EL
TR
RU
ZH
JP
AR

USER MANUAL

BEDIENUNGSANLEITUNG
MODE D'EMPLOI
ISTRUZIONI PER L'USO

**KNOW
HOW**
INSTALLED





Satura rādītājs	4
Turinio rodyklė	18
Български	33
Română	48
ελληνικά	63
Türkçe	80
Русский	93
中文	109
日本語	121
العربية	134



Būtiskākie drošības norādījumi

Lietošana saskaņā ar noteikumiem

Geberit Mepla presēšanas knaibles paredzētas tikai Geberit Mepla sistēmu cauruļu un presējamo fitingu presēšanai.

Geberit iesaka Geberit Mepla presēšanas knaibles izmantot tikai šādās presēšanas ierīcēs:

- Geberit presēšanas ierīcēs, kurām ir tāds pats savietojamības marķējums 1 vai 2 kurām ir Geberit Mepla presēšanas knaibļu apzīmējums.
- Citu ražotāju presēšanas ierīcēs, kuras uzņēmums Geberit ir apstiprinājis Geberit Mepla sistēmu cauruļu un presējamo fitingu apstrādei.
→ Skatīt arī Tehnisko informāciju “Presēšanas ierīces, kas savietojamas ar presēšanas sistēmām Geberit Mepla, Geberit Mapress un Geberit Volex”.

Geberit nav pārbaudījis citu presēšanas ierīču savietojamību ar Geberit Mepla presēšanas knaiblēm. Pielietojot presēšanas ierīces ar pārāk lielu presēšanas spēku, var ievērojami samazināt presēšanas knaibļu darbmūža ilgumu.

Izmantojiet tikai Geberit Mepla presēšanas knaibles, kas atbilst apstrādājamā Geberit Mepla presējamā fitinga diametram.

Geberit Mepla presēšanas knaibles drīkst lietot tikai cauruļvadu uzstādīšanas speciālisti.

Noteikumiem neatbilstoša lietošana

Geberit Mepla presēšanas knaibles ir paredzēts izmantot tikai atbilstoši šai apkalpošanas pamācība. Citāda lietošana ir pretrunā noteikumiem un var radīt traumas.

Lietotāju kvalifikācija

Ja lietotāji nav atbilstoši apmācīti, viņi neprot pazīt vai pareizi novērtēt presēšanas procesa radītos apdraudējumus. Tādējādi viņi var savainot sevi vai citus cilvēkus.

- Lietotājiem jāpārzina un jāievēro attiecīgajā valstī paredzētie darba drošības noteikumi.
- Lietotājiem, kas pirmo reizi strādā ar Geberit presēšanas knaiblēm ir jāsaņem speciālistu norādījumi par drošu to izmantošanu vai jāpiedalās profesionālajā apmācībā.

Norādījumu un pamācību ievērošana

Neievērojot drošības norādījumus un pamācības, var radīt traumas.

- Pirms ekspluatācijas sākuma izlasiet un ievērojiet visus presēšanas ierīces un Geberit presēšanas knaibļu drošības norādījumus un pamācības.
- Izlasiet un ievērojiet izmantojamo līdzekļu lietošanas drošības norādījumus.
- Visus drošības norādījumus un pamācības uzglabājiet turpmākai izmantošanai.

Izvairīšanās no apdraudējuma, ko rada bojāti Geberit presēšanas uzliktņi

Geberit presēšanas uzliktņi (presēšanas knaibles, presēšanas cilpas, presēšanas adapteri) presēšanas procesa laikā ir pakļauti lieliem spēkiem un nolietojas. Izmantojot nolietotus vai bojātus presēšanas uzliktņus, var radīt traumas.

- Presēšanas uzliktņus lietot tikai tad, ja tie ir tehniski nevainojamā stāvoklī.
- Regulāri veikt presēšanas uzliktņu tehnisko apkopi. → Skatīt Geberit presēšanas knaibļu tehniskās apkopes noteikumus.
- Presēšanas uzliktņus glabāt tikai sausās telpās.

- Presēšanas uzliktņus pārvietot tikai transportēšanas koferī.
- Pirms un pēc katras presēšanas uzliktņu lietošanas reizes pārbaudīt, vai tiem nav defektu un bojājumu. Jo īpaši pārbaudīt, vai nav ieplīsis materiāls presēšanas kontūrā un pie atlokiem.
- Konstatējot materiāla ieplīsumu, nekavējoties demontēt presēšanas uzliktņus un tos vairs neizmantot.

Nepareizas presēšanas radītu Geberit presēšanas knaiβļu bojājumu novēršana

Geberit presēšanas knaiβles var sabojāt, nepareizi presējot vai tās nepareizi lietojot, piemēram, piepresējot svešķermeņus.





- Presēšanas knaiβles uz presējamā fittinga nenovietojiet slīpi.
- Ja rodas aizdomas, ka presēšanas knaiβles ir bojātas (piemēram, pēc presēšanas saskare ar asām malām uz presējamā fittinga) nomainiet knaiβles.

Individuālo aizsardzības līdzekļu lietošana

Bez piemērotiem aizsardzības līdzekļiem cilvēki var gūt traumas. Presēšanas procesā valkājiet aizsargķiveri, aizsargbrilles un drošības apavus.


Simbolu skaidrojums

Pamācībā lietotie simboli

Simbols	Nozīme
	UZMANĪBU Norāda uz bīstamām situācijām, kuras nenovēršot var radīt traumas.
	IEVĒROJIET Norāda uz bīstamām situācijām, kuras nenovēršot var radīt materiālus zaudējumus.
	Norāda uz papildu informāciju.
	Norāda, ka jāveic vizuāla pārbaude.
	Norāda uz pareizu lietošanu.

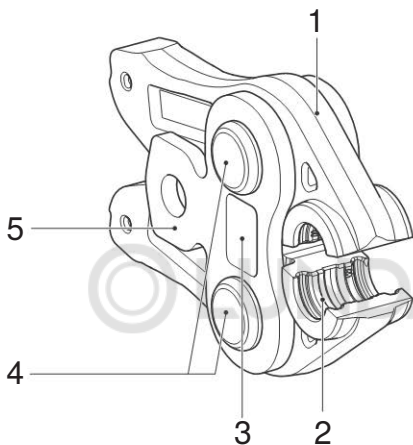
Simbols	Nozīme
1	Savietojamības marķējums: Norāda uz savietojamas presēšanas ierīces pielietošanu.
2	

Simboli uz ierīces

Simbols	Nozīme
	Pirms Geberit presēšanas uzliktņa ekspluatācijas sākuma un lietošanas izlasīt drošības norādījumus un lietošanas pamācību.
1	Savietojamības marķējums: Norāda uz savietojamas presēšanas ierīces pielietošanu.
2	

Izstrādājuma apraksts

Geberit Mepla presēšanas kņabļu uzbūve



- 1 Kņabļu svira
- 2 Presēšanas kontūra
- 3 Savietojamības marķējums
- 4 Kņabļu šarnīri
- 5 Atloki

Apkalpošana

Geberit Mepla presēšanas knaibļu uzstādīšana presēšanas ierīcē



UZMANĪBU

Nenostiprinātiem Geberit presēšanas uzliktņiem krītot, var gūt traumas

- ▶ Ievietojot Geberit presēšanas uzliktņus (presēšanas knaibles, presēšanas adapteri) instrumenta turētājā, turēt presēšanas ierīci stāvus.

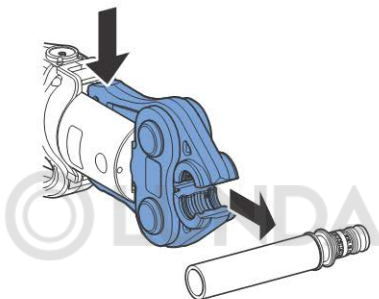
IEVĒROJIET

Nepareizas pielietošanas radīti ierīces bojājumi

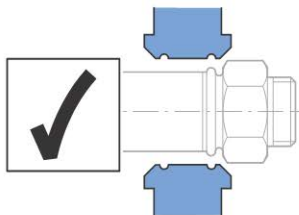
- ▶ Izmantot tikai tāds Geberit presēšanas uzliktņus (presēšanas knaibles, presēšanas cilpas, presēšanas adapteri), kam ir tāds pats savietojamības marķējums kā presēšanas ierīcei.
- ▶ Geberit presēšanas knaibles ievietojiet presēšanas ierīcē atbilstoši aprakstam. → Skatīt attiecīgās presēšanas ierīces lietošanas pamācību.

Presēšana ar Geberit Mepla presēšanas knaiblēm

- 1 Lai atvērtu Geberit presēšanas knaibles, saspiediet kopā knaibļu sviras galus. Atvērtas presēšanas knaibles novietojiet uz Geberit presējamā fittinga instrumenta vadotnes.



- 2 Pārliecinieties, lai Geberit presēšanas knaibles būtu pareizi novietotas uz Geberit presējamā fittinga instrumenta vadotnes.



- 3** Atlaidiet abus knaibļu sviras galus.



UZMANĪBU

Saspiešanas risks

- ▶ Netuvināt rokas Geberit presēšanas knaiblēm.

IEVĒROJIET

Nepareizas presēšanas radīts Geberit presēšanas knaibļu bojājums

Nepareizi presējot var sabojāt Geberit presēšanas knaibles.

- ▶ Bojātos presēšanas uzliktņus nomainiet un likvidējiet.

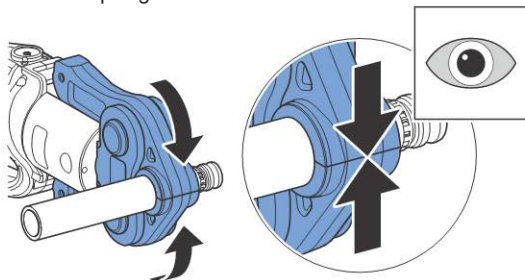
IEVĒROJIET

Nehermētisks savienojums, kas radies nepareizas presēšanas rezultātā

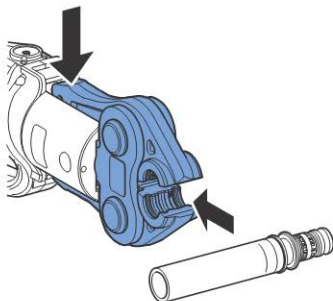
- ▶ Nepilnīgi aizvērtas Geberit presēšanas knaibles kopā ar presēšanas ierīci nododiet pārbaudei pilnvarotā specializētā darbnīcā.
- ▶ Nomainiet nepareizi saspiesto savienojumu. To nedrīkst atkārtoti presēt.

- 4** Presējiet Geberit presējamo fittingu. → Skatīt attiecīgās presēšanas ierīces lietošanas pamācību.

- 5** Pēc presēšanas pārbaudiet, vai Geberit presēšanas knaibles ir pilnīgi aizvērtas.



- 6** Saspiediet kopā knaibļu sviras galus un atvienojiet Geberit presēšanas knaibles no Geberit presējamā fittinga. Pārbaudiet presēšanas kontūru.



- i** Ja presēšanas savienojums nav pilnībā sapsesēts, piemēram, elektroenerģijas padeves pārtraukuma gadījumā, tas ir jāpārpresē. Atkārtotu presēšanu veic tāpat kā parasto presēšanu. Veicot atkārtotu presēšanu, presēšanas instruments pēc katras sākotnējās presēšanas var ilgstoši veikt tukšgaitu.

Uzturēšana kārtībā

Geberit presēšanas knaibļu tehniskās apkopes noteikumi

Šīm Geberit presēšanas knaiblēm apkope nav jāveic bieži, un, lietojot atbilstoši noteikumiem, tās nav jāpārbauda pilnvarotā specializētā darbnīcā. Tomēr presēšanas knaibļu apkope ir jāveic. Presēšanas knaibles, kurām nav veikta tehniskā apkope vai tā ir veikta neatbilstoši, var izraisīt negadījumus ar traumām.

Obligāti ievērot tālāk aprakstītos tehniskās apkopes intervālus un veikt norādītās tehniskās apkopes darbības:

Tehniskās apkopes intervāli	Apkopes darbs
Regulāri, pirms lietošanas, darbdienu sākumā	<ul style="list-style-type: none"> ▶ Pārbaudīt, vai Geberit presēšanas knaiblēm nav radušās ārējas nepilnības, jo īpaši bojājumi, plaisas materiālā un citas nolietojuma pazīmes. Konstatējot nepilnības, nomainīt presēšanas knaibles. ▶ Notīrīt nogulsņņjumus no presēšanas kontūras. ▶ Presēšanas kontūrai uzsmidzināt BRUNOX® Turbo-Spray® un notīrīt ar drānu. ▶ Pārbaudīt knaibļu sviras kustības vieglumu. Vajadzības gadījumā vairākkārt darbināt knaibļu sviras, līdz kustības vieglums atkal ir atjaunots.

Tehniskās apkopes intervāli	Apkopes darbs
Regulāri, ik pēc 6 mēnešiem	<ul style="list-style-type: none">▶ Veicot testu Geberit PowerTest, pārbaudīt, vai Geberit presēšanas knaibles aizveras pavisam un vai tām ir pietiekams presēšanas spēks. Ja konstatējat nepilnības, presēšanas knaibles, presēšanas ierīci un PowerTest nodot pārbaudei pilnvarotā specializētā darbnīcā.

Autorizētas specializētās darbnīcas

Autorizētu specializēto darbnīcu adreses var uzzināt pie Geberit izstrādājumu izplatītājiem vai tīmekļa vietnē www.geberit.com.

Utilizācija

Geberit presēšanas uzliktņu likvidēšana

Geberit presēšanas uzliktņi ir izgatavoti no tērauda. Tādēļ presēšanas uzliktņus (presēšanas knaibles, presēšanas adapterus, presēšanas cilpas) nedrīkst izmest nešķīrotajos atkritumos. Tie jānodod noteikumiem atbilstīgai likvidācijai tieši uzņēmumam Geberit vai vietējā metāllūžņu pieņemšanas vietā.

Atbilstība

Geberit presēšanas uzliktņu atbilstības deklarācija

Geberit presēšanas uzliktņi (presēšanas knaibles, presēšanas adapteri, presēšanas cilpas) ir sistēmas sastāvdaļas un tiem nav savas atsevišķas atbilstības deklarācijas. Attiecīgās atbilstības deklarācijas ir pievienotas presēšanas ierīcēm.

Dokumentu sagatavošanai pilnvarotā persona

Werner Trefzer, Technical Documentation, Geberit International AG,
CH-8645 Jona, Šveice

Pagrindinės saugumo nuorodos

Naudojimas pagal nurodymus

Geberit Mepla presavimo replės naudojamos tik Geberit Mepla sistemos vamzdžiams ir presavimo jungtims presuoti.

Geberit rekomenduoja Geberit Mepla presavimo replės naudoti tik šiuose presavimo prietaisuose:

- Geberit presavimo prietaisuose su tuo pačiu suderinamumo ženklu **1** arba **2** tuose, kurie yra pažymėti kaip Geberit Mepla presavimo replės.
- Kitų gamintojų presavimo prietaisuose, kuriems Geberit yra išdavęs leidimą juos naudoti tvarkant Geberit Mepla sistemos vamzdžius ir presavimo jungtis. → Žr. taip pat Techninę Informaciją „Su Geberit Mepla, Geberit Mapress ir Geberit Volex presavimo sistemomis suderinami presavimo prietaisai“.

Geberit nepatikrino, ar kiti presavimo prietaisai tinkami naudoti su Geberit Mepla presavimo replėmis. Jeigu naudojami presavimo prietaisai, kuriems būtina didelė spaudimo jėga, šiuo atveju gerokai sutrumpėja presavimo replių eksploataavimo trukmė.

Leidžiama naudoti tik tas Geberit Mepla presavimo replės, kurių skersmuo tapatus Geberit Mepla presavimo jungčių skersmeniui. Geberit Mepla presavimo replės montuojant vamzdyną leidžiama naudoti tik kvalifikuotam darbuotojui.

Naudojimas ne pagal nurodymus

Geberit Mepla presavimo replės skirtos naudoti tik pagal šią naudojimo instrukciją. Bet koks kitas naudojimas – tai naudojimas ne pagal paskirtį, kurio metu galima susižeisti.

Naudotojo kvalifikacija

Neįgijęs tinkamos kvalifikacijos naudotojas gali neatpažinti taikant presavimo procesą kylančio pavojaus arba jį įvertinti nepakankamai. Todėl naudotojas gali susižeisti arba sužeisti kitą asmenį.

- Naudotojas turi būti supažindinamas su nacionalinėmis saugos taisyklėmis ir privalo jų laikytis.
- Naudotojui, kuris pirmą kartą dirba su Geberit presavimo replėmis, saugų prietaiso naudojimą turi paaiškinti specialistas, arba jis turi išklaudyti specialių mokymo kursą.

Vykdykite nurodymus ir instrukcijas

Aplaidžiai laikantis saugumo nurodymų ir instrukcijų galima susižeisti.

- Prieš pradėdami dirbti perskaitykite visus presavimo prietaiso ir Geberit presavimo replių saugumo nurodymus bei instrukcijas ir jų laikykitės.
- Susipažinkite su naudojamoms priemonėms taikomais saugumo nurodymais ir juos vykdykite.
- Visus saugumo nurodymus ir instrukcijas turėkite po ranka, kad galėtumėte pasinaudoti jais vėliau.

Apsisaugokite nuo defektinių Geberit presavimo antgalių keliamo pavojaus

Atliekant presavimo operaciją Geberit presavimo antgalius (presavimo reples, presavimo kilpas, apspaudžiančias reples) veikia didelės apkrovos, todėl jie nusidėvi. Naudojant sudilusius arba pažeistus presavimo antgalius galima susižeisti.

- Naudokite tik nepriekaištingos techninės būklės presavimo antgalius.

- Reguliariai atlikite presavimo antgalių techninę priežiūrą. → Žr. Geberit presavimo replių techninės priežiūros taisyklės.
- Presavimo antgalius laikykite sausoje patalpoje.
- Presavimo antgalius gabenkite transportavimo krepšiuose, kad jie būtų apsaugoti nuo smūginės apkrovos.
- Kiekvieną kartą prieš pradėdami dirbti su presavimo antgaliais ir baigę juos naudoti patikrinkite, ar jie nėra pažeisti ir ar nėra akivaizdžių jų defektų. Visų pirma patikrinkite, ar presavimo kontūro ir jungės medžiagos paviršiuje nėra įtrūkimų.
- Jeigu aptinkama medžiagos paviršiaus įtrūkimų, presavimo antgalius nedelsdami išbrokuokite, pažymėkite, kad jie defektiniai, ir niekada jų nenaudokite.

Venkite Geberit presavimo replių pažeidimų dėl netinkamo presavimo

Geberit presavimo reples galima sugadinti, jeigu presavimas atliekamas nesilaikant reikalavimų arba jeigu jas naudojant kartu būtų presuojami pašaliniai objektai.

- Presavimo replių neperkrepkite ant presavimo jungties.

- Jeigu kyla įtarimas, kad presavimo replės yra pažeistos (pvz., jeigu užbaigus presavimo procesą ant presavimo jungties susiformuoja aštrios atplaišos), šias replės pakeiskite.






Naudokite asmenines apsaugines priemones

Nenaudojant pritaikytos apsauginės įrangos galima susižeisti. Atliekant presavimo operaciją privaloma dėvėti apsauginį šalną, apsauginius akinius ir avėti apsauginę avalynę.




Simbolių paaiškinimas

Instrukcijoje naudojami simboliai

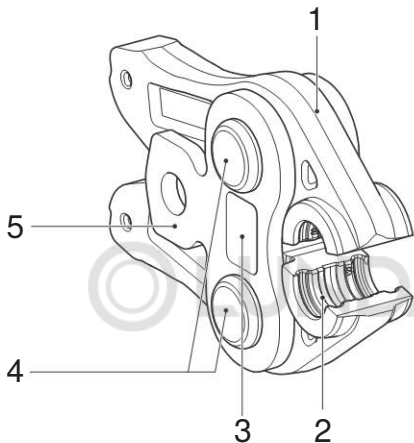
Simbolis	Reikšmė
	ATSARGIAI Žymi pavojų, kurio neišvengus galima susižeisti.
	DĖMESIO Žymi pavojų, kurio neišvengus gali būti padaroma turtinė žala.
	Nurodo papildomą informaciją.
	Nurodo, kad turi būti atlikta vizuali patikra.
	Nurodo tinkamą naudojimą.
	Suderinamumo ženklas: nurodo suderinamo presavimo prietaiso naudojimą.
	

Simboliai ant gaminio

Sim-bolis	Reikšmė
	Prieš pradėdant naudoti presavimo antgalį būtina perskaityti Geberit saugumo nurodymus ir eksploataavimo instrukciją.
1	Suderinamumo ženklas: nurodo suderinamo presavimo prietaiso naudojimą.
2	

Gaminio aprašymas

Geberit Mepla presavimo replių sąranka



- 1 Replių svirtis
- 2 Presavimo kontūras
- 3 Suderinamumo ženklas
- 4 Replių lankstai
- 5 Jungės

Valdymas

Geberit Mepla presavimo replių įstatymas į presavimo prietaisą



ATSARGIAI

Nukritus nepritvirtintiems Geberit presavimo antgaliams kyla sužeidimo pavojus

- ▶ Geberit presavimo antgalius (presavimo replės, apspaudžiančios replės) įstatant į įrankio laikiklį presavimo prietaisą laikykite stačią.

DĖMESIO

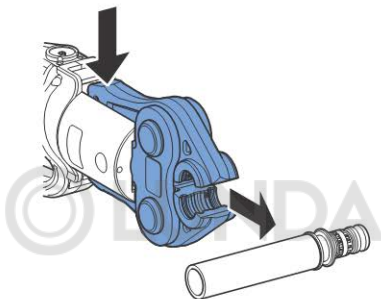
Prietaiso pažeidimas jį naudojant ne pagal reikalavimus

- ▶ Leidžiama naudoti tik tuos Geberit presavimo antgalius (presavimo reples, presavimo kilpas, apspaudžiančias reples), kurie paženklinėti tokiu pačiu suderinamumo ženklu kaip presavimo prietaisas.

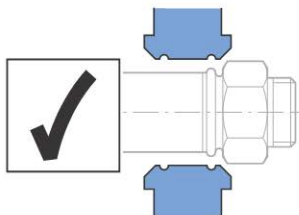
-
- ▶ Geberit presavimo reples į presavimo prietaisą įstatykite pagal aprašymą. → Susipažinkite su atitinkamo presavimo prietaiso eksploatavimo instrukcija.

Presuokite naudodami Geberit Mepla presavimo replės

- 1 Norėdami atidaryti Geberit presavimo replės suspauskite replių svirčių galus. Atidarytas presavimo replės uždėkite ant Geberit presuojamos jungties įrankio kreipiamosios.



- 2 Įsitikinkite, ar Geberit presavimo replės ant Geberit presavimo jungties įrankio kreipiamosios uždėtos pagal reikalavimus.



-
- 3** Atleiskite abi replių svirčių galus.
-



ATSARGIAI

Prispaudimo pavojus

- ▶ Rankas laikykite atokiai nuo Geberit presavimo kilpos.
-

DĖMESIO

Geberit presavimo replių pažeidimas presavimą atliekant ne pagal reikalavimus

Jeigu presavimo operacija atliekama ne pagal reikalavimus, Geberit presavimo replės gali būti pažeidžiamos.

- ▶ Pažeistas presavimo reples pakeiskite ir atskirkite.
-

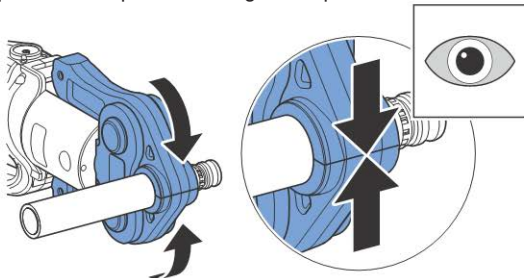
DĖMESIO

Nesandarus sujungimas dėl netinkamo presavimo

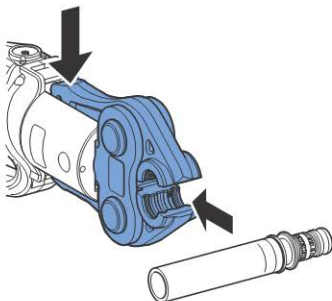
- ▶ Ne iki galo užspaudžiamas Geberit presavimo reples kartu su presavimo prietaisu nurodykite patikrinti įgaliotosioms dirbtuvėms.
 - ▶ Pakeiskite netinkamai apspaustą jungtį. Jos papildomai presuoti neleidžiama.
-

- 4** Geberit presuojamą jungtį suspauskite. → Susipažinkite su atitinkamo presavimo prietaiso eksploataavimo instrukcija.
-

- 5** Užbaigę presavimo procesą Geberit patikrinkite, ar presavimo replės buvo iki galo suspaustos.



- 6** Presavimo replių svirčių galus suspauskite ir Geberit presavimo replės nuimkite nuo Geberit suspaustos jungties. Patikrinkite presavimo kontūrą.



- i** Jeigu presuojama jungtis apspaudžiama ne iki galo, pvz., nutrūkus elektros energijos tiekimui, ją būtina presuoti pakartotinai. Papildomas presavimas atliekamas taip pat, kaip įprastas presavimas. Atliekant papildomą presavimą presavimo įrankis po pirminio presavimo gali didelį atstumą veikti tuščiąja eiga.

Techninė priežiūra

Geberit presavimo replių techninės priežiūros taisyklės

Šioms presavimo replėms Geberit reikalinga nedidelė techninė priežiūra ir jų neturi tikrinti įgaliotos remonto dirbtuvės, jeigu replės naudojamose pagal nurodymus. Vis dėlto presavimo replių techninė priežiūra turi būti atliekama. Presavimo replės, kurių techninė priežiūra neatliekama arba atliekama netinkamai, gali sukelti nelaimingus atsitikimus, per kuriuos gali būti sužalojami žmonės. Privaloma griežtai laikytis toliau nurodytų techninės priežiūros intervalų ir atlikti išvardytus techninės priežiūros darbus:

Techninės priežiūros intervalas	Techninės priežiūros darbai
Reguliariai, prieš naudojimą, darbo dienos pradžioje	<ul style="list-style-type: none"> ▶ Patikrinkite Geberit presavimo replės, ar nėra išorinių trūkumų, ypač apgadinių, medžiagos įtrūkimų ir kitų susidėvėjimo požymių. Jeigu aptinkamas defektas, presavimo replės būtina pakeisti. ▶ Pašalinkite ant presavimo kontūro susikaupusias nuosėdas. ▶ Presavimo kontūrą apipurškite BRUNOX® Turbo-Spray® ir nuvalykite šluoste. ▶ Patikrinkite replių svirčių paslankumą. Jeigu būtina, replių svirtis spaudinėkite tol, kol bus atkurtas jų eigos paslankumas.

Techninės priežiūros intervalas	Techninės priežiūros darbai
Reguliariai, kas 6 mėnesius	<ul style="list-style-type: none"> ▶ Geberit presavimo reples su Geberit PowerTest patikrinkite, ar jas įmanoma iki galo suspausti ir ar jų suspaudimo jėga atitinka reikalavimus. Jeigu atliekant tikrinimą nustatomi defektai, pasirūpinkite, kad presavimo reples, presavimo prietaisą ir PowerTest patikrintų įgaliosios remonto dirbtuvės.

Paskirtosios specializuotos remonto dirbtuvės

Dėl paskirtųjų remonto dirbtuvių adresų kreipkitės į Geberit platinimo įmones arba ieškokite interneto svetainėje www.geberit.com.

Šalinimas

Geberit presavimo antgalių šalinimas

Geberit presavimo antgaliai pagaminti iš plieno. Todėl presavimo antgalių (presavimo replių, apspaudžiančių replių, presavimo kilpų) neleidžiama šalinti su kitomis atliekomis. Jie turi būti šalinami juos tinkamai perduodant Geberit arba į vietinę metalo laužo surinkimo vietą.

Atitiktis

Geberit deklaracija dėl presavimo antgalių atitikties

Geberit presavimo antgaliai (presavimo replės, presavimo kilpos, apspaudžiančios replės) yra sistemos dalis ir jiems atskira atitikties deklaracija nereikalinga. Atitinkama atitikties deklaracija pateikta dėl presavimo prietaisų.

Asmuo, įgaliojtas tvarkyti dokumentus

Werner Trefzer, Technical Documentation, Geberit International AG,
CH-8645 Jona, Šveicarija

Основни инструкции за безопасност

Употреба по предназначение

Притискащите скоби Geberit Mepla са предназначени единствено за притискане на системни тръби и прес фитинги Geberit Mepla. Geberit препоръчва, притискащите скоби Geberit Mepla да се използват само в следните уреди за прес сглобка:

- Уреди за прес сглобка Geberit, обозначени със същия знак за съответствие **1** или **2** обозначени като притискащи скоби Geberit Mepla.
- Уреди за прес сглобка на други производители, разрешени от Geberit за обработката на системни тръби и прес фитинги Geberit Mepla. → Вижте също Техническа информация „Съвместими уреди за прес сглобка за прес системите Geberit Mepla, Geberit Mapress и Geberit Volex“.

Други уреди за прес сглобка не са проверени от Geberit за пригодност за притискащите скоби Geberit Mepla. Употребата на уреди за прес сглобка с твърде голяма сила на притискане може значително да съкрати срока на експлоатация на притискащите скоби.

Използвайте само притискащи скоби Geberit Merla, които съответстват на диаметъра на обработвания прес фитинг Geberit Merla. Притискащите скоби Geberit Merla могат да се използват единствено от специалисти по тръбни инсталации.

Употреба не по предназначение

Притискащите скоби Geberit Merla са предназначени единствено за употреба в съответствие с настоящото ръководство за експлоатация. Всякаква друга употреба се счита за несъобразена с предназначението и може да причини наранявания.

Квалификация на потребителя

При липса на съответно образование/обучение потребителите може да не разпознаят или да не преценят правилно рисковете, произтичащи от процеса на притискане. С това те могат да причинят наранявания на себе си или на други лица.

- Потребителите трябва да са запознати със специфичните за страната инструкции за безопасност и да ги прилагат.

- Потребители, които работят за пръв път с притискащи скоби Geberit, трябва да бъдат инструктирани от специалист относно безопасната работа или да участват в специален курс на обучение.

Следвайте инструкциите и указанията

Пропуски при спазването на инструкциите за безопасност и указания могат да предизвикат наранявания.

- Преди въвеждане в експлоатация прочетете и вземете предвид всички инструкции за безопасност и указания на уреда за прес сглобка и на притискащата скоба Geberit.
- Прочетете и вземете под внимание инструкциите за безопасност на използваните при експлоатацията средства.
- Съхранявайте всички инструкции за безопасност и указания за в бъдеще.

Избягвайте опасности от дефектни притискащи крайници Geberit

В процеса на притискане притискащите крайници Geberit (притискащи скоби, притискащи клупове, междинни скоби) са изложени на големи сили и се износват.

Употребата на износени или дефектни притискащи накрайници може да причини наранявания.

- Притискащите накрайници да се употребяват само в технически безупречно състояние.
- Редовно извършвайте поддръжка на притискащите накрайници. → Вижте правилата за поддръжка на притискащи скоби Geberit.
- Съхранявайте притискащите накрайници само в сухи помещения.
- Транспортирайте притискащите накрайници в куфар за транспорт, защитени от удар.
- Редовно проверявайте притискащите накрайници преди и след всяка употреба за наличие на дефекти и повреди. Проверявайте по-конкретно за повърхностни пукнатини в материала в контура на притискане и на фланците.
- При повърхностни пукнатини в материала бракувайте веднага притискащите накрайници, обозначете ги като дефектни и не ги използвайте повече.

Повреда на притискащи скоби Geberit вследствие на неправилно притискане

Притискащите скоби Geberit могат да бъдат повредени при неправилно притискане или употреба, като например притискането на различни твърди предмети.

- Не слагайте накриво притискащите скоби върху прес фитинга.
- При съмнение за повреда на притискащите скоби (например при остри краища върху прес фитинга след процеса на притискане), ги сменете.

Употребявайте лични предпазни средства

Без употреба на подходящи лични предпазни хората могат да бъдат наранени. По време на процеса на притискане носете защитен шлем, защитни очила и защитни обувки.


Обяснение на символите

Символи в ръководството

Символ	Значение
	ВНИМАНИЕ Означава опасност, която може да доведе до наранявания, ако не бъде избегната.
	ВНИМАНИЕ Означава опасност, която може да доведе до материални щети, ако не бъде избегната.
	Указва допълнителна информация.
	Означава, че трябва да се извърши визуален контрол.
	Указание за правилната употреба.

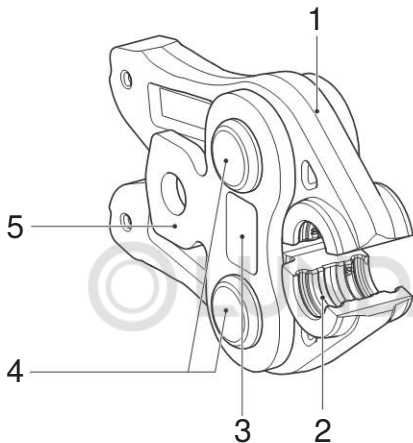
Символ	Значение
1	Знак за съответствие: указва за употребата на съвместими уреди за прес сглобка.
2	

Символи върху продукта

Символ	Значение
	Прочетете приложените инструкции за безопасност и ръководството преди въвеждане в експлоатация и ползване на притискащия накрайник Geberit.
1	Знак за съответствие: указва за употребата на съвместими уреди за прес сглобка.
2	

Описание на продукта

Монтаж на притискащи скоби Geberit Merla



- 1 Лост на скобата
- 2 Контур на притискане
- 3 Знак за съответствие
- 4 Шарнири на скобите
- 5 Фланци

Функциониране

Поставяне на притискаща скоба Geberit Merla в уреда за прес сглобка



ВНИМАНИЕ

Опасност от нараняване поради падане на необезопасените притискащи накрайници Geberit

- ▶ При поставяне на притискащите накрайници Geberit (притискащи скоби, междинни скоби) в поставката за инструмент дръжте уреда за прес сглобка изправен.

ВНИМАНИЕ

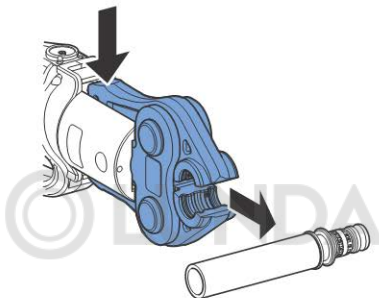
Повреди по уреда вследствие на неправилна употреба

- ▶ Използвайте само притискащи накрайници Geberit (притискащи скоби, притискащи клупове, междинни скоби), които носят същия знак за съответствие, както уредът за прес сглобка.

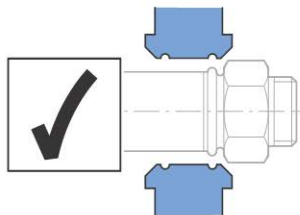
-
- ▶ Поставете притискащата скоба Geberit в уреда за прес сглобка в съответствие с описанието. → Вижте ръководство за потребителя на съответния уред за прес сглобка.

Притискане с притискача скоба Geberit Merla

- 1 За отваряне на притискащата скоба Geberit натиснете краищата на лостовете на скобата. Поставете отворената притискаща скоба върху направляващата за инструмент на прес фитинга Geberit.



- 2 Уверете се, че притискащата скоба Geberit е правилно позиционирана върху направляващата за инструмент на прес фитинга Geberit.



- 3** Пуснете двата края на лостовете на скобата.



ВНИМАНИЕ

Опасност от премазване

- ▶ Дръжте ръцете си далеч от притискащата скоба Geberit.

ВНИМАНИЕ

Повреда на притискащата скоба Geberit вследствие на неправилно притискане

Неправилно притискане може да повреди притискащата скоба Geberit.

- ▶ Сменете и отделете повредената притискаща скоба.

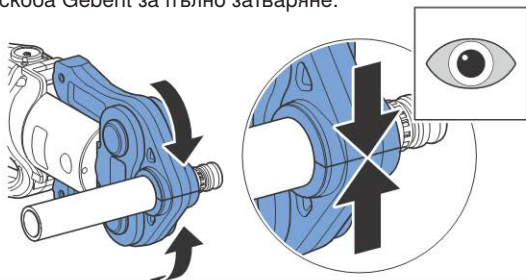
ВНИМАНИЕ

Неплътна връзка поради неправилно притискане

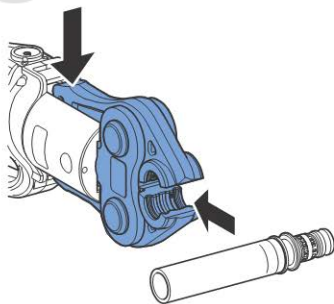
- ▶ Незатворена напълно притискаща скоба Geberit предайте заедно с уреда за прес сглобка да бъде проверена от оторизиран сервиз.
- ▶ Сменете неправилно притиснатата връзка. Тя не може да се притиска допълнително.

- 4** Притискане на прес фитинга Geberit. → Вижте ръководство за потребителя на съответния уред за прес сглобка.

- 5** След процеса на притискане проверете притискащата скоба Geberit за пълно затваряне.



- 6** Натиснете краищата на лостовете на скобата и освободете притискащата скоба Geberit от прес фитинга Geberit. Проверете контура на притискане.



- i** Когато дадено прес съединение не е притиснато напълно, например при проблем със захранването, трябва да бъде притиснато допълнително. Допълнително притискане се изпълнява като обикновено притискане. При допълнителното притискане инструментът за прес сглобка в зависимост от предварителното притискане може да направи голям празен ход.

Ремонт

Правила за поддръжка на притискащи скоби Geberit

Тези притискащи скоби Geberit не се нуждаят в голяма степен от поддръжка и при употреба по предназначение не се налага проверката им от оторизирани сервиси. Въпреки това притискащите скоби трябва да се поддържат. Притискащи скоби, които не се поддържат или се поддържат непрофесионално, могат да причинят злополуки с наранявания.

Непременно спазвайте посочените по-долу интервали за поддръжка и дейности по поддръжката:

Интервал на поддръжка	Дейности по поддръжката
Редовно, преди използване, в началото на работния ден	<ul style="list-style-type: none"> ▶ Проверете притискащата скоба Geberit за външни дефекти като повреди, повърхностни пукнатини в материала, ръждясали места и други признаци за износване. При наличие на дефекти сменете притискащата скоба. ▶ Отстранете наноси в контура на притискане. ▶ Напръскайте контура на притискане с BRUNOX® Turbo-Spray® и почистете с кърпа. ▶ Проверете плавността на движение на лостовете на скобите. Ако е необходимо, задействайте няколко пъти лостовете на скобите, докато се възстанови плавността на движение.

Интервал на поддръжка	Дейности по поддръжката
Редовно, на всеки 6 месеца	<ul style="list-style-type: none">▶ Проверявайте притискащата скоба Geberit с Geberit PowerTest за пълно затваряне и достатъчна сила на притискане. При установяване на дефекти при проверката, изпратете притискащата скоба, уреда за прес сглобка и PowerTest на оторизиран сервиз.

Оторизирани сервизи

Адресите на оторизираните сервизи могат да се поискат от продавачи на Geberit или да се извикат на адрес www.geberit.com.

Управление на отпадъци

Предаване за управление на отпадъци на притискащи накрайници Geberit

Притискащите накрайници Geberit са произведени от стомана. Следователно излезлите от експлоатация притискащи накрайници (притискащи скоби, междинни скоби, притискащи клупове) не са част от останалите отпадъци. Те трябва да се връщат за професионално управление на отпадъците директно на Geberit или да се изпращат в местен пункт за събиране на метални отпадъци.

Съответствие

Декларация за съответствие за притискащи накрайници Geberit

Притискащите накрайници Geberit (притискащи скоби, притискащи клупове, междинни скоби) са част от система и нямат отделна декларация за съответствие. Съответните декларации за съответствие се прилагат към уредите за прес сглобка.



Отговорник за документацията

Werner Trefzer, Technical Documentation, Geberit International AG,
CH-8645 Jona, Швейцария

Scopul utilizării

Fălcile de presare Geberit Mepla servesc exclusiv la presarea conductelor de sistem și a fittingurilor Geberit Mepla.

Geberit recomandă să se utilizeze mașinile de presare GeberitMepla numai la următoarele aparate de presare:

- Aparate de presare Geberit, marcate cu același simbol de compatibilitate  sau  marcate ca fălcile de presare Geberit Mepla.
- Aparate de presare de la alți producători autorizați de Geberit pentru prelucrarea de conducte de sistem și de fittinguri de presat Geberit Mepla. → Vezi și Informațiile tehnice privind „Aparate de presare compatibile cu sisteme de presare Geberit Mepla, Geberit Mapress și Geberit Volex“.

Alte aparate de presare nu au fost verificate de Geberit în privința compatibilității cu fălcile de presare Geberit Mepla. Utilizarea aparatelor de presare cu o forță de presare prea mare poate reduce considerabil durata de viață a fălcilor de presare.

Utilizați doar fălci de presare Geberit Mepla, care corespund diametrului fittingului de presare Geberit Mepla ce urmează să fie prelucrat.

Fălcile de presare Geberit Mepla pot fi utilizate doar de consultanți tehnici, specializați în instalarea conductelor.

Utilizare neconformă

Fălcile de presare Geberit Mepla sunt destinate exclusiv pentru utilizare în conformitate cu instrucțiunile de utilizare. Alte utilizări sunt considerate necorespunzătoare și pot cauza leziuni.

Calificarea utilizatorilor

Fără o calificare adecvată, utilizatorii nu pot identifica sau aprecia corect pericolele asociate cu operațiunea de presare. Astfel, se pot accidenta grav atât ei, cât și alte persoane.

- Utilizatorii trebuie să fie familiarizați cu prevederile de siguranță specifice țării și să le respecte.
- Utilizatorii care lucrează pentru prima dată cu fălcile de presare Geberit trebuie să solicite unei persoane calificate explicații privind utilizarea în siguranță sau să participe la un curs de specializare.

Respectarea indicațiilor și a instrucțiunilor

În cazul nerespectării măsurilor de siguranță și a indicațiilor, se pot produce accidente.

- Înainte de darea în exploatare, citiți și respectați toate instrucțiunile de siguranță și indicațiile cu privire la aparatul de presare și la fălcile de presare Geberit.
- Citiți și respectați măsurile de siguranță referitoare la consumabilele utilizate.
- Păstrați toate măsurile de siguranță și indicațiile pentru consultarea ulterioară.

Evitarea pericolelor cauzate de elementele auxiliare de presare Geberit defecte

Elementele auxiliare de presare Geberit (fălci de presare, coliere de presare, adaptoare ale colierelor de presare) sunt supuse unor forțe mari în timpul procesului de presare și se uzează. Utilizarea elementelor auxiliare de presare uzate sau deteriorate poate conduce la accidente.

- Utilizați doar elemente auxiliare de presare aflate în stare tehnică impecabilă.
- Întrețineți periodic elemente auxiliare de presare. → Vezi regulile de întreținere pentru fălcile de presare Geberit.

- Păstrați elemente auxiliare de presare doar în spații uscate.
- Transportați elementele auxiliare de presare în genți pentru transport, protejate împotriva loviturilor.
- Verificați periodic elementele auxiliare de presare înainte și după fiecare utilizare, pentru a identifica eventualele defecte și deteriorări. Verificați, în special, dacă există fisuri incipiente ale materialului la conturul de presare și la flanșe.
- În cazul unor fisuri incipiente ale materialului, retrageți imediat elementele auxiliare de presare, marcați-le ca defecte și nu le mai utilizați.

Evitarea deteriorării fălcilor de presare Geberit din cauza presării incorecte

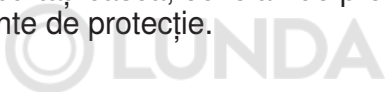
Fălcile de presare Geberit pot suferi deteriorări în cazul presării sau a utilizării greșite, de exemplu în cazul presării corpurilor străine.

- Nu îndoiiți fălcile de presare pe fittingul de presat.

- Înlocuiți fălcile de presare dacă considerați că sunt deteriorate (de ex. dacă există muchii tăioase pe fittingul de presat după operațiunea de presare).





Utilizarea echipamentului individual de protecție

Fără echipament adecvat de protecție, se pot produce leziuni. În timpul procesului de presare, purtați cască, ochelari de protecție și încălțăminte de protecție.




Legendă simboluri

Simbolurile prezentate în instrucțiuni

Simbol	Semnificație
	PRECAUȚIE Indică un pericol care poate cauza leziuni, dacă nu este evitat.
	ATENȚIE Indică un pericol care poate cauza pagube materiale, dacă nu este evitat.
	Atrage atenția asupra unei informații suplimentare.
	Atrage atenția asupra faptului că trebuie efectuată o inspecție vizuală.
	Atrage atenția asupra utilizării corecte.

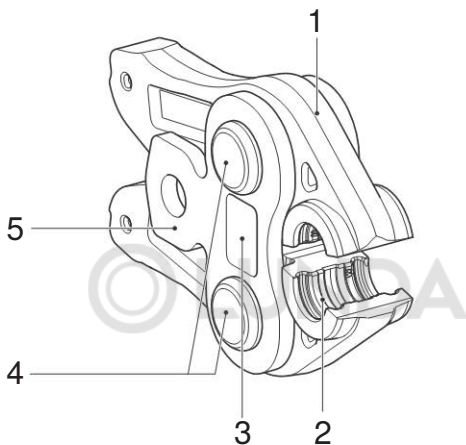
Simbol	Semnificație
1	Simbol de compatibilitate: atrage atenția asupra utilizării unor aparate de presare compatibile.
2	

Simbolurile de pe produs

Simbol	Semnificație
	Înainte de darea în exploatare și de utilizarea elementelor auxiliare de presare Geberit, citiți instrucțiunile de siguranță și instrucțiunile de operare.
1	Simbol de compatibilitate: atrage atenția asupra utilizării unor aparate de presare compatibile.
2	

Descrierea produsului

Structura fălcilor de presare Geberit Mepla



- 1 Falcă de prindere
- 2 Contur de presare
- 3 Simbol de compatibilitate
- 4 Articulațiile fălcilor
- 5 Flanșe

Funcționare

Montarea fălcii de presare Geberit Mepla în aparatul de presare



PRECAUȚIE

Pericol de accident din cauza căderii elementelor auxiliare de presare Geberit neasigurate

- ▶ La montarea elementelor auxiliare de presare Geberit (fălci de presare, adaptoare ale colierelor de presare) în suportul uneltei, țineți aparatul de presare drept.

ATENȚIE

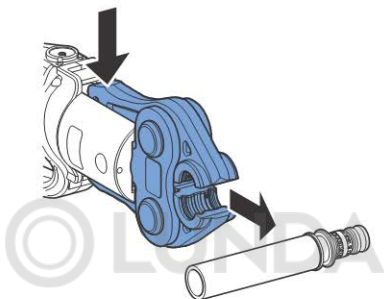
Pericol de deteriorare a aparatelor din cauza utilizării incorecte

- ▶ Utilizați doar elemente auxiliare de presare Geberit (fălci de presare, coliere de presare, adaptoare ale colierelor de presare) care au același simbol de compatibilitate ca și aparatul de presare.

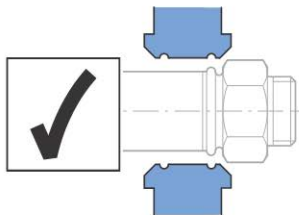
-
- ▶ Montați falca de presare Geberit conform descrierii, în aparatul de presare. → Vezi instrucțiunile de operare ale aparatului de presare respectiv.

Presarea cu falca de presare Geberit Mepla

- 1** Pentru deschiderea fălcii de presare Geberit strângeți capetele fălcilor de prindere. Așezați falca de presare deschisă pe ghidajul uneltei de la fittingul de presat Geberit.



- 2** Asigurați-vă că falca de presare Geberit este amplasată corect pe ghidajul uneltei de la fittingul de presat Geberit.



- 3** Eliberați cele două capete ale fălcilor de prindere.



PRECAUȚIE

Pericol de strivire

- ▶ Țineți mâinile la distanță de falca de presare Geberit.

ATENȚIE

Deteriorarea fălcii de presare Geberit din cauza presării greșite

În cazul presării greșite, falca de presare Geberit poate fi deteriorată.

- ▶ Înlocuiți și scoateți din funcțiune falca de presare deteriorată.

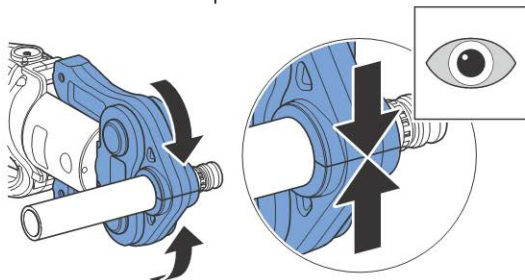
ATENȚIE

Îmbinare neetansă printr-o secvență de presare eronată

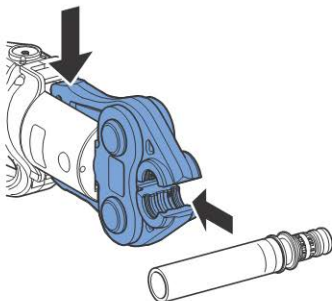
- ▶ Solicitați unui atelier autorizat de reparații verificarea fălcii de presare Geberit închisă incomplet împreună cu aparatul de presare.
- ▶ Înlocuiți îmbinarea presată incorect. Aceasta nu mai poate fi presată încă o dată.

- 4** Presați fittingul de presat Geberit. → Vezi instrucțiunile de operare ale aparatului de presare respectiv.

- 5** După operațiunea de presare, verificați falca de presare Geberit dacă este complet închisă.



- 6** Strângeți capetele fălcilor de prindere și eliberați falca de presare Geberit de la fittingul de presat Geberit. Verificați conturul de presare.



- i** În cazul în care îmbinarea presată nu a fost presată complet, de exemplu în cazul unei pene de curent, trebuie efectuată o presare de corectare. Presarea de corectare se execută ca o presare normală. La presarea de corectare, unealta de presare poate efectua, în funcție de presarea anterioară realizată, o cursă în gol foarte lungă.

Reguli de întreținere pentru fălcile de presare Geberit

Prezentele fălci de presare Geberit necesită întreținere redusă și, în cazul utilizării conforme, nu necesită verificare de către ateliere autorizate de reparații. Cu toate acestea, fălcile de presare trebuie întreținute. Fălcile de presare care nu sunt întreținute sau sunt întreținute incorect, pot produce accidente și leziuni.

Trebuie respectate obligatoriu intervalele și lucrările de întreținere indicate în continuare:

Interval de întreținere	Lucrare de întreținere
<p>Periodic, înainte de utilizare, la începutul zilei de lucru</p>	<ul style="list-style-type: none"> ▶ Verificați falca de presare Geberit să nu prezinte defecțiuni exterioare, ca de exemplu deteriorări, fisuri incipiente ale materialului, rugină și alte semne de uzură. Dacă există defecte, înlocuiți falca de presare. ▶ Îndepărtați depunerile de pe conturul de presare. ▶ Pulverizați conturul de presare cu BRUNOX® Turbo-Spray® și curățați cu o lavetă. ▶ Verificați funcționarea ușoară a fălcilor de prindere. La nevoie, acționați de mai multe ori falca de prindere, până ce funcționează din nou ușor.

Interval de întreținere	Lucrare de întreținere
Periodic, la 6 luni	<ul style="list-style-type: none"><li data-bbox="409 157 922 426">▶ Verificați falca de presare Geberit cu Geberit PowerTest dacă se închide complet și dacă are suficientă forță de presare. Dacă la verificare sunt identificate defecte, trimiteți falca de presare, aparatul de presare și PowerTest la un atelier autorizat de reparații.

Ateliere autorizate de reparații

Adresele atelierelor autorizate de reparații le puteți solicita de la societățile de distribuție ale Geberit sau prin accesarea paginii www.geberit.com.

Reciclare

Reciclarea elementelor auxiliare de presare Geberit

Elementele auxiliare de presare Geberit sunt din oțel. Din acest motiv, elementele auxiliare de presare uzate (fălci de presare, adaptoare ale colierelor de presare, coliere de presare) nu se aruncă în gunoiul menajer. Ele trebuie trimise direct la Geberit sau la un punct de colectare local pentru metal vechi, în vederea reciclării.

Conformitate

Declarație de conformitate pentru elementelor auxiliare de presare Geberit

Elementele auxiliare de presare Geberit (fălci de presare, coliere de presare, adaptoare ale colierelor de presare) sunt parte a unui sistem și nu au o declarație de conformitate proprie. Respectivetele declarații de conformitate sunt livrate împreună cu aparatele de presare.

Responsabil cu documentația



Werner Trefzer, Technical Documentation, Geberit International AG,
CH-8645 Jona, Elveția

Βασικές υποδείξεις ασφαλείας

Ενδειγμένη χρήση

Οι σιαγόνες σύσφιξης Geberit Merla χρησιμεύουν αποκλειστικά στην προσαρμογή σωλήνων συστημάτων και εξαρτημάτων σύσφιξης Geberit Merla.

Η Geberit συνιστά τη χρήση σιαγόνων σύσφιξης Geberit Merla μόνο στις ακόλουθες συσκευές σύσφιξης:

- Συσκευές σύσφιξης Geberit με την ίδια σήμανση συμβατότητας  ή  όπως η σιαγόνα σύσφιξης Geberit Merla.
- Συσκευές σύσφιξης άλλων κατασκευαστών που είναι εγκεκριμένες από την Geberit για την επεξεργασία σωλήνων συστημάτων και εξαρτημάτων σύσφιξης Geberit Merla. → Βλέπε επίσης την Τεχνική Πληροφορία "Συμβατές συσκευές σύσφιξης για τα συστήματα σύσφιξης Geberit Merla, Geberit Mapress και Geberit Volex".

Οι άλλες συσκευές σύσφιξης δεν έχουν ελεγχθεί από την Geberit ως προς την καταλληλότητά τους για τις σιαγόνες σύσφιξης Geberit Merla. Η χρήση συσκευών σύσφιξης

με πολύ μεγάλη δύναμη σύσφιξης μπορεί να μειώσει σημαντικά τη διάρκεια ζωής των σιαγόνων σύσφιξης.

Χρησιμοποιείτε μόνο σιαγόνες σύσφιξης Geberit Merpla που αντιστοιχούν στη διάμετρο του εξαρτήματος σύσφιξης Geberit Merpla προς επεξεργασία.

Οι σιαγόνες σύσφιξης Geberit Merpla επιτρέπεται να χρησιμοποιούνται μόνο από ειδικευμένους τεχνικούς για εγκαταστάσεις σωληνώσεων.

Μη ενδεδειγμένη χρήση

Οι σιαγόνες σύσφιξης Geberit Merpla προορίζονται αποκλειστικά για χρήση σύμφωνα με το παρόν εγχειρίδιο οδηγιών χειρισμού. Κάθε περαιτέρω χρήση ισχύει ως μη ενδεδειγμένη και μπορεί να οδηγήσει σε τραυματισμούς.

Προσόντα των χρηστών

Χωρίς κατάλληλη εκπαίδευση οι χρήστες δεν είναι δυνατό να αναγνωρίσουν ή να εκτιμήσουν σωστά τους κινδύνους που προέρχονται από τη διαδικασία σύσφιξης. Κατά συνέπεια μπορεί να τραυματιστούν ή να τραυματίσουν άλλα άτομα.

- Οι χρήστες πρέπει να είναι εξοικειωμένοι με τις εθνικές προδιαγραφές ασφαλείας και να τις εφαρμόζουν.
- Οι χρήστες που εργάζονται για πρώτη φορά με σιαγόνες σύσφιξης Geberit πρέπει να ενημερώνονται για τον ασφαλή χειρισμό από έναν ειδικό ή πρέπει να συμμετάσχουν σε ειδική εκπαίδευση.

Τήρηση υποδείξεων και εγχειριδίων

Παραλείψεις κατά την τήρηση των υποδείξεων ασφαλείας και των οδηγιών μπορούν να οδηγήσουν σε τραυματισμούς.

- Πριν από την έναρξη λειτουργίας πρέπει να διαβάζονται και να τηρούνται όλες οι υποδείξεις ασφαλείας και οι οδηγίες της συσκευής σύσφιξης και της σιαγόνας σύσφιξης Geberit.

- Διαβάζετε και τηρείτε τις υποδείξεις ασφαλείας των χρησιμοποιούμενων αναλωσίμων.
- Φυλάσσετε όλες τις υποδείξεις ασφαλείας και τις οδηγίες για μελλοντική χρήση.

Αποτροπή κινδύνων από ελαττωματικά προσαρτήματα σύσφιξης Geberit

Τα προσαρτήματα σύσφιξης Geberit (σιαγόνες σύσφιξης, κολάρια σύσφιξης, προσαρμογείς κολάρων σύσφιξης) εκτίθενται σε μεγάλες δυνάμεις κατά τη διαδικασία σύσφιξης και φθείρονται. Η χρήση φθαρμένων ή χαλασμένων προσαρτημάτων σύσφιξης μπορεί να προκαλέσει τραυματισμούς.

- Χρησιμοποιείτε τα προσαρτήματα σύσφιξης μόνο όταν βρίσκονται σε τεχνικά άψογη κατάσταση.
- Συντηρείτε τακτικά τα προσαρτήματα σύσφιξης. → Βλέπε κανονισμούς συντήρησης σιαγόνων σύσφιξης Geberit.
- Φυλάσσετε τα προσαρτήματα σύσφιξης μόνο σε στεγνούς χώρους.
- Μεταφέρετε τα προσαρτήματα σύσφιξης σε θήκες μεταφοράς, ώστε να είναι προστατευμένα από χτυπήματα.

- Τα προσαρτήματα σύσφιξης πρέπει να ελέγχονται τακτικά πριν και μετά από κάθε χρήση ως προς ελλείψεις και ζημιές. Πρέπει να γίνεται έλεγχος ειδικά για απαρχές ρωγμής υλικού στο περίγραμμα σύσφιξης και σε συνδέσμους.
- Σε περίπτωση απαρχών ρωγμών υλικού πρέπει να αποσύρονται αμέσως τα προσαρτήματα σύσφιξης, να επισημαίνονται ως ελαττωματικά και να μην χρησιμοποιούνται πλέον.

Αποτροπή ζημιών στις σιαγόνες σύσφιξης Geberit από εσφαλμένη σύσφιξη

Οι σιαγόνες σύσφιξης Geberit μπορούν να υποστούν ζημιές από εσφαλμένη προσαρμογή ή χρήση, όπως για παράδειγμα τη συμπερίληψη ξένων σωμάτων κατά τη σύσφιξη.

- Μην τοποθετείτε λοξά τις σιαγόνες σύσφιξης στο εξάρτημα σύσφιξης.
- Αν υποπτεύεστε ότι οι σιαγόνες σύσφιξης έχουν υποστεί ζημιά (παραδείγματος χάριν αν υπάρχουν αιχμηρές γωνίες στο εξάρτημα σύσφιξης μετά τη διαδικασία σύσφιξης), αντικαταστήστε τις.






Χρησιμοποιείτε μέσα ατομικής προστασίας

Χωρίς κατάλληλα μέσα ατομικής προστασίας μπορεί να τραυματιστούν άτομα. Στη διάρκεια της διαδικασίας σύσφιξης να φοράτε προστατευτικό κράνος, προστατευτικά γυαλιά και υποδήματα ασφαλείας.




Επεξήγηση συμβόλων

Σύμβολα στο εγχειρίδιο

Σύμβολο	Σημασία
	ΠΡΟΣΟΧΗ Επισημαίνει έναν κίνδυνο που μπορεί να οδηγήσει σε τραυματισμούς, αν δεν αποφευχθεί.
	ΠΡΟΣΟΧΗ Επισημαίνει έναν κίνδυνο που μπορεί να οδηγήσει σε υλικές ζημιές, αν δεν αποφευχθεί.
	Επισημαίνει μια πρόσθετη πληροφορία.
	Επισημαίνει ότι πρέπει να εκτελεστεί οπτικός έλεγχος.
	Επισημαίνει τη σωστή χρήση.

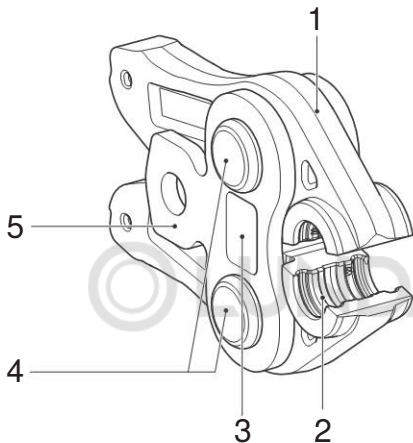
Σύμβολο	Σημασία
1	Σήμανση συμβατότητας: Υποδεικνύει τη χρήση συμβατών συσκευών σύσφιξης.
2	

Σύμβολα στο προϊόν

Σύμβολο	Σημασία
	Διαβάστε τις συνοδευτικές υποδείξεις ασφαλείας και το εγχειρίδιο πριν από την έναρξη λειτουργίας και χρήση του προσαρτήματος σύσφιξης Geberit.
1	Σήμανση συμβατότητας: Υποδεικνύει τη χρήση συμβατών συσκευών σύσφιξης.
2	

Περιγραφή προϊόντος

Δομή των σιαγόνων σύσφιξης Geberit Merla



- 1 Μοχλοί σιαγόνας
- 2 Περίγραμμα σύσφιξης
- 3 Σήμανση συμβατότητας
- 4 Αρθρώσεις σιαγόνας
- 5 Σύνδεσμοι

Χειρισμός

Τοποθέτηση σιαγόνας σύσφιξης Geberit Merpla στη συσκευή σύσφιξης



ΠΡΟΣΟΧΗ

Κίνδυνος τραυματισμού από πτώση προσαρτημάτων σύσφιξης Geberit που δεν έχουν ασφαλιστεί

- ▶ Κατά την τοποθέτηση των προσαρτημάτων σύσφιξης Geberit (σιαγόνες σύσφιξης, προσαρμογείς κολάρων σύσφιξης) στην υποδοχή των εργαλείων, κρατάτε τη συσκευή σύσφιξης σε κατακόρυφη θέση.

ΠΡΟΣΟΧΗ

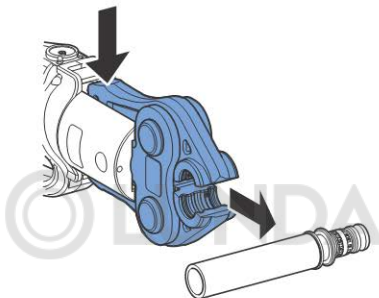
Ζημιά στη συσκευή από εσφαλμένη χρήση

- ▶ Χρησιμοποιείτε μόνο προσαρτήματα σύσφιξης Geberit (σιαγόνες σύσφιξης, κολάρα σύσφιξης, προσαρμογείς κολάρων σύσφιξης) με την ίδια σήμανση συμβατότητας με τη συσκευή σύσφιξης.

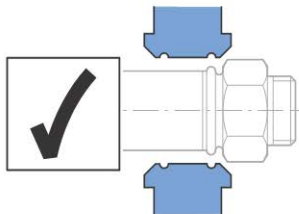
-
- ▶ Τοποθετήστε τη σιαγόνα σύσφιξης Geberit στη συσκευή σύσφιξης σύμφωνα με την περιγραφή. → Βλέπε εγχειρίδιο λειτουργίας της εκάστοτε συσκευής σύσφιξης.

Προσαρμογή με σιαγόνα σύσφιξης Geberit Merpla

- 1** Για να ανοίξει η σιαγόνα σύσφιξης Geberit συμπιέστε τα άκρα των μοχλών σιαγόνας. Βάλτε την ανοιγμένη σιαγόνα σύσφιξης επάνω στον οδηγό εργαλείου του εξαρτήματος σύσφιξης Geberit.



- 2** Βεβαιωθείτε ότι η σιαγόνα σύσφιξης Geberit είναι σωστά τοποθετημένη επάνω στον οδηγό εργαλείου του εξαρτήματος σύσφιξης Geberit.



- 3** Αφήστε τα δύο άκρα των μοχλών σιαγόνας.



ΠΡΟΣΟΧΗ

Κίνδυνος σύνθλιψης

- ▶ Κρατήστε μακριά τα χέρια από τη σιαγόνα σύσφιξης Geberit.

ΠΡΟΣΟΧΗ

Ζημιά της σιαγόνας σύσφιξης Geberit λόγω εσφαλμένης σύσφιξης

Λόγω εσφαλμένης σύσφιξης μπορεί να προκληθεί ζημιά στη σιαγόνα σύσφιξης Geberit.

- ▶ Αντικαταστήστε και αποσύρετε τη χαλασμένη σιαγόνα σύσφιξης.

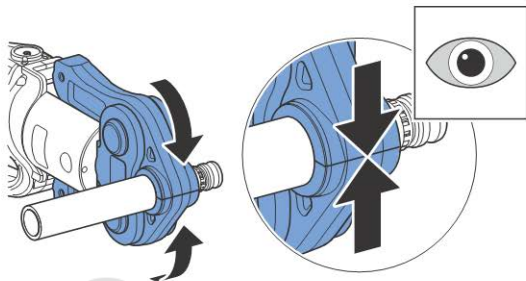
ΠΡΟΣΟΧΗ

Μη στεγανή σύνδεση λόγω εσφαλμένης προσαρμογής

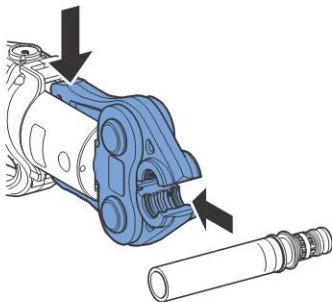
- ▶ Μια σιαγόνα σύσφιξης Geberit που δεν έχει κλείσει τελείως πρέπει να ανατίθεται για έλεγχο μαζί με τη συσκευή σύσφιξης σε ένα εξουσιοδοτημένο εξειδικευμένο συνεργείο.
- ▶ Αντικαταστήστε τη σύνδεση που έχει συσφιχθεί εσφαλμένα. Δεν επιτρέπεται να λαμβάνει πρόσθετη προσαρμογή.

- 4** Εκτελέστε προσαρμογή του εξαρτήματος σύσφιξης Geberit. → Βλέπε εγχειρίδιο λειτουργίας της εκάστοτε συσκευής σύσφιξης.

- 5** Μετά τη διαδικασία σύσφιξης, ελέγξτε τη σιαγόνα σύσφιξης Geberit ως προς την πλήρη σφράγιση.



- 6** Συμπιέστε τα άκρα των μοχλών σιαγόνας και λύστε τη σιαγόνα σύσφιξης Geberit από το εξάρτημα σύσφιξης Geberit. Ελέγξτε το περίγραμμα σύσφιξης.





Εάν δεν έχει γίνει πλήρης σύνδεση σύσφιξης, για παράδειγμα σε περίπτωση διακοπής ρεύματος, τότε πρέπει να γίνει πρόσθετη προσαρμογή. Η πρόσθετη σύσφιξη εκτελείται όπως και η κανονική προσαρμογή. Κατά την πρόσθετη σύσφιξη το εργαλείο σύσφιξης μπορεί να διανύσει μεγάλη διαδρομή χωρίς αντίσταση, ανάλογα με την αρχική σύσφιξη.



Επισκευή

Κανονισμοί συντήρησης σιαγόνων σύσφιξης Geberit

Οι παρούσες σιαγόνες σύσφιξης Geberit έχουν περιορισμένες ανάγκες συντήρησης και κατά την ενδεδειγμένη χρήση δεν χρειάζονται έλεγχο από εξουσιοδοτημένα εξειδικευμένα συνεργεία. Ωστόσο, οι σιαγόνες σύσφιξης πρέπει να συντηρούνται. Οι σιαγόνες σύσφιξης οι οποίες δεν συντηρούνται ή δεν συντηρούνται σωστά μπορούν να προκαλέσουν ατυχήματα με τραυματισμούς. Πρέπει να τηρούνται υποχρεωτικά τα διαστήματα συντήρησης και οι εργασίες συντήρησης που περιγράφονται στη συνέχεια:

Περίοδος συντήρησης	Εργασία συντήρησης
<p>Τακτικά, πριν από τη χρήση, στην αρχή της εργάσιμης ημέρας</p>	<ul style="list-style-type: none"> ▶ Έλεγχος της σιαγόνας σύσφιξης Geberit για εξωτερικές ελλείψεις, όπως ζημιές, απαρχές ρωγμής υλικού, σημεία οξειδωσης και άλλα σημάδια φθοράς. Σε περίπτωση ελλείψεων, αντικαταστήστε τη σιαγόνα σύσφιξης. ▶ Απομάκρυνση επικαθίσεων στο περίγραμμα σύσφιξης. ▶ Ψεκασμός του περιγράμματος σύσφιξης με BRUNOX® Turbo-Spray® και καθαρισμός με ένα ύφασμα. ▶ Έλεγχος της ευκινησίας των μοχλών της σιαγόνας. Αν απαιτείται, επανειλημμένο πάτημα των μοχλών σιαγόνας, μέχρι να αποκατασταθεί η ευκινησία.

Περίοδος συντήρησης	Εργασία συντήρησης
Τακτικά, κάθε 6 μήνες	<ul style="list-style-type: none">▶ Ελέγξτε τη σιαγόνα σύσφιξης Geberit με το Geberit PowerTest ως προς την πλήρη σφράγιση και την επαρκή δύναμη σύσφιξης. Σε περίπτωση που διαπιστωθούν ελλείψεις κατά τον έλεγχο, παραδώστε τη σιαγόνα σύσφιξης, τη συσκευή σύσφιξης και το PowerTest σε ένα εξουσιοδοτημένο εξειδικευμένο συνεργείο.

Εξουσιοδοτημένα εξειδικευμένα συνεργεία

Βρείτε τις διευθύνσεις εξουσιοδοτημένων εξειδικευμένων συνεργείων στις εταιρείες διάθεσης-πώλησης της Geberit ή στη διεύθυνση www.geberit.com.

Απόρριψη

Απόρριψη προσαρτημάτων σύσφιξης Geberit

Τα προσαρτήματα σύσφιξης Geberit είναι κατασκευασμένα από χάλυβα. Συνεπώς, τα μεταχειρισμένα προσαρτήματα σύσφιξης (σιαγόνες σύσφιξης, προσαρμογείς κολάρων σύσφιξης, κολάρα σύσφιξης) δεν ανήκουν στα κοινά οικιακά απορρίμματα. Πρέπει να παραδίδονται απευθείας στην Geberit ή σε ένα τοπικό κέντρο αποδοχής για μεταλλικά απόβλητα προς ορθή απόρριψη.

Συμμόρφωση

Δήλωση συμμόρφωσης των προσαρτημάτων σύσφιξης Geberit

Τα προσαρτήματα σύσφιξης Geberit (σιαγόνες σύσφιξης, κολάρα σύσφιξης, προσαρμογείς κολάρων σύσφιξης) αποτελούν μέρη ενός συστήματος και δεν διαθέτουν ξεχωριστή δήλωση συμμόρφωσης. Οι αντίστοιχες δηλώσεις συμμόρφωσης συνοδεύουν τις συσκευές σύσφιξης.

Υπεύθυνος τεκμηρίωσης

Werner Trefzer, Technical Documentation, Geberit International AG,
CH-8645 Jona, Ελβετία

Temel güvenlik bilgileri

Amacına uygun kullanım

Geberit Mepla sıkma eneleri sadece Geberit Mepla borularının ve sıkma fittinglerinin preslenmesi iin kullanılır.

Geberit, Geberit Mepla sıkma enelerinin yalnızca ařađıdaki sıkma cihazları ile kullanılmasını ermektedir:

- Aynı uyumluluk iřaretini tařıyan Geberit sıkma cihazında **1** veya **2** Geberit Mepla sıkma enesi gibi iřaretli olanlarda.
- Geberit tarafından Geberit Mepla boruları ve sıkma fittingleri iin onaylanmış olan diđer reticilerin sıkma cihazında. → Bakınız ayrıca Teknik Bilgi "Geberit Mepla, Geberit Mapress ve Geberit Volex sıkma sistemleri iin uyumlu sıkma cihazları".

Diđer sıkma cihazları Geberit tarafından Geberit Mepla sıkma eneleri ile uygunluk aısından kontrol edilmemiřtir. ok yksek sıkma gcne sahip sıkma cihazlarının kullanımı sıkma enelerinin kullanım mrn nemli derecede azaltabilir.

Sadece işlenecek Geberit Mepla sıkma fittinglerinin çapına uygun olan Geberit Mepla sıkma çeneleri kullanınız.

Geberit Mepla sıkma çeneleri sadece boru tesisatı montajında uzman kişilerce kullanılabilir.

Amaca aykırı kullanım

Geberit Mepla sıkma çeneleri sadece bu kullanım kılavuzuna göre kullanım için tasarlanmıştır. Bunun haricindeki kullanımlar amacına uygun olmayan kullanım olup yaralanmalarla sonuçlanabilir.

Kullanıcıların kalifikasyonu

Eğitimsiz kullanıcılar sıkma işleminden kaynaklanan tehlikeleri tanımayabilir veya bunları doğru değerlendiremeyebilir. Bu yüzden kendinizi veya başkalarını yaralayabilirsiniz.

- Kullanıcıların ülkeye özel emniyet yönetmeliklerine aşina olması ve bunları uygulaması gerekir.
- İlk kez Geberit sıkma çeneleri kullanacak kişilere, cihazın emniyetli bir şekilde nasıl kullanılacağı bir uzman tarafından açıklanmalı veya bu kişiler bu konuda eğitim almalıdır.

Uyarılara ve talimatlara uyun

Güvenlik uyarıları ve talimatlara uyulmaması sonucunda yaralanmalar meydana gelebilir.

- İşletmeye almadan önce sıkma cihazı ve Geberit sıkma çenesi ile ilgili tüm güvenlik uyarılarını ve talimatları okuyun ve dikkate alın.
- Kullanılan sarf malzemelerin güvenlik uyarılarını okuyun ve bunlara uyun.
- Tüm güvenlik uyarılarını ve talimatları ileride gerekebileceği için saklayın.

Hasarlı Geberit sıkma başlıklarından kaynaklanan tehlikeleri önleyin

Geberit sıkma başlıkları (sıkma çeneleri, sıkma manşetleri, sıkma manşeti adaptörleri) sıkma işleminde yüksek kuvvetlere maruz kalır ve aşınır. Aşınmış veya hasarlı sıkma başlıklarının kullanımı yaralanmalara yol açabilir.

- Sıkma başlıklarını yalnızca teknik açıdan kusursuz durumdayken kullanınız.
- Sıkma başlıklarında düzenli bakım yapınız.
→ Geberit sıkma çeneleri bakım kurallarına bakınız.
- Sıkma başlıklarını sadece kuru yerlerde muhafaza ediniz.

- Sıkma başlıklarını taşıma çantası içinde darbeye karşı korumalı olarak taşıyınız.
- Her kullanımdan sonra sıkma başlıklarında düzenli olarak eksiklik ve aşınma kontrolü yapınız. Özellikle sıkma konturu ve flanşa materyal çatlak başlangıçları olup olmadığını kontrol ediniz.
- Materyal çatlak başlangıcı olduğunda hemen hurdaya ayırınız, hatalı olarak işaretleyiniz ve tekrar kullanmayınız.

Geberit sıkma çenelerinde hatalı sıkma kaynaklı hasarı önleyin

Geberit sıkma çeneleri, örn. yabancı cisimlerin birlikte sıkılması gibi hatalı sıkma ve kullanım sebebiyle zarar görebilir.





- Sıkma çenelerini sıkma fittingi üzerine hatalı sıkıştırmayın.
- Sıkma çenelerinde hasar şüphesi (örneğin sıkma işleminden sonra sıkma fittingi üzerinde keskin kenarlarda) varsa bunları değiştirin.

Kişisel koruyucu donanım kullanın

Uygun koruyucu donanım olmadan insanlar yaralanabilir. Sıkma işlemi sırasında kask, koruyucu gözlük ve iş ayakkabısı kullanın.


Simgelerin açıklaması

Kılavuzdaki simgeler

Simge	Anlamı
	DİKKAT Kaçınılmadığı takdirde yaralanmalara neden olabilecek bir tehlikeye işaret eder.
	DİKKAT Kaçınılmadığı takdirde maddi hasara neden olabilecek bir tehlikeye işaret eder.
	Bir ek bilgiyi belirtir.
	Gözle kontrol yapılması gerektiği konusunda uyarır.
	Doğru uygulamaya dikkat çeker.

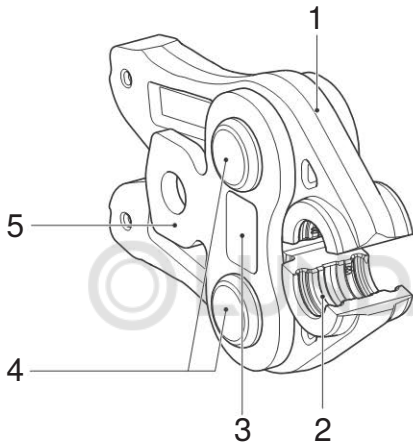
Simge	Anlamı
1	Uyumluluk işareti: Uyumlu sıkma cihazlarının kullanımına işaret eder.
2	

Ürün üzerindeki simgeler

Simge	Anlamı
	Geberit sıkma başlığını işletmeye almadan ve kullanmadan önce güvenlik uyarılarını ve kılavuzu okuyun.
1	Uyumluluk işareti: Uyumlu sıkma cihazlarının kullanımına işaret eder.
2	

Ürün açıklaması

Geberit Mepla sıkma çenelerinin yapısı



- 1 Çene kolu
- 2 Sıkma konturu
- 3 Uyumluluk işareti
- 4 Çene mafsalları
- 5 Flanşlar

Kullanım

Geberit Mepla sıkma enesinin sıkma cihazına yerleřtirilmesi



DİKKAT

Emniyete alınmamıř Geberit sıkma bařlıklarının dűřmesi sonucu yaralanma tehlikesi

- ▶ Geberit sıkma bařlıklarının (sıkma eneleri, sıkma manřeti adaptűrleri) takım yuvasına takarken sıkma cihazını dik tutunuz.

DİKKAT

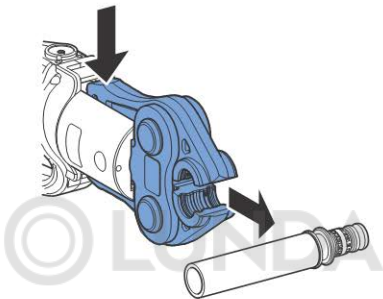
Hatalı kullanım nedeniyle cihaz hasarı

- ▶ Sadece sıkma cihazıyla aynı uyumluluk iřaretine sahip Geberit sıkma bařlıkları (sıkma eneleri, sıkma manřetleri, sıkma manřeti adaptűrleri) kullanınız.

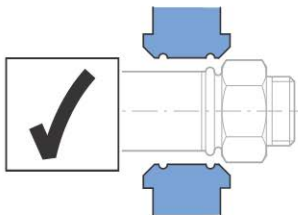
- ▶ Geberit sıkma enesini aıklamaya gűre sıkma cihazına yerleřtiriniz. → İlgili sıkma cihazının iřletme kılavuzuna bakınız.

Geberit Mepla sıkma çenesi ile sıkmak

- 1 Geberit sıkma çenesini açmak için çene kollarının uçlarını birbirine bastırınız. Açık sıkma çenesini Geberit sıkma fittinginin alet kılavuzu üzerine yerleştiriniz.



- 2 Geberit sıkma çenesinin Geberit sıkma fittingi alet kılavuzu üzerine doğru yerleştirildiğinden emin olunuz.



- 3** Çene kollarının iki ucunu da bırakınız.



DİKKAT

Ezilme tehlikesi

- ▶ Ellerinizi Geberit sıkma çenesinden uzak tutunuz.

DİKKAT

Hatalı sıkma nedeniyle Geberit sıkma çenesinde hasar

Hatalı sıkma nedeniyle Geberit sıkma çenesinde hasar meydana gelebilir.

- ▶ Hasarlı sıkma çenesini değiştirin ve elden çıkartın.

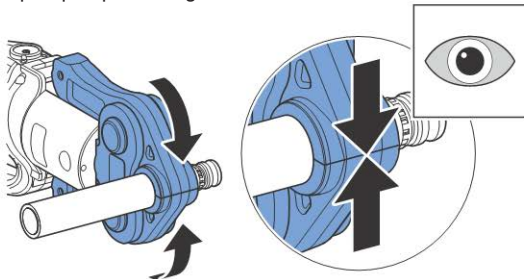
DİKKAT

Hatalı sıkma sonucu sızıntılı bağlantı

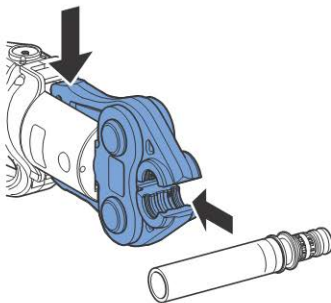
- ▶ Tamamen kapanmamış Geberit sıkma çenesini sıkma cihazı ile birlikte yetkili teknik servise kontrol ettirin.
- ▶ Hatalı sıkılmış bağlantıyı değiştirin. Bu bağlantı tekrar sıkılmamalıdır.

- 4** Geberit sıkma fittingini sıkınız. → İlgili sıkma cihazının işletme kılavuzuna bakınız.

- 5** Sıkma işleminden sonra Geberit sıkma çenesinin tam kapanıp kapanmadığını kontrol ediniz.



- 6** Çene kolunun uçlarını birbirine bastırınız ve Geberit sıkma çenesini Geberit sıkma fittinginden çözünüz. Sıkma konturunu kontrol ediniz.



Bir sıkma bağlantısının örneğin bir akım kesintisinde tamamen sıkılmamışsa tekrar sıkılması gerekir. Sonradan sıkma işlemi normal sıkma işlemi gibi yapılır. Sonradan sıkımda sıkma aleti, ön sıkma işlemine bağlı olarak, uzunca bir süre boşta çalışabilir.

Servis ve onarım

Geberit sıkma çeneleri bakım kuralları

Bu Geberit sıkma çeneleri düşük bakımlıdır ve amacına uygun kullanımda yetkili teknik servislerce bir kontrol gerektirmez. Buna rağmen sıkma çenelerinde bakım yapılmalıdır. Bakım veya nizami bakım yapılmayan sıkma çeneleri yaralanmalı kazalara yol açabilir. Aşağıda açıklanan bakım aralıkları ve bakım işlerine uyulması zorunludur:

Bakım aralığı	Bakım işleri
Düzenli olarak, kullanmaya başlamadan önce, iş gününe başlamadan önce	<ul style="list-style-type: none"> ▶ Geberit sıkma çenesini harici kusurlar, özellikle hasarlar, materyalde çatlak başlangıcı, paslı yerler ve diğer aşınma belirtileri açısından kontrol ediniz. Kusurlar varsa sıkma çenesini değiştiriniz. ▶ Sıkma konturundaki birikintileri temizleyiniz. ▶ Sıkma konturuna BRUNOX® Turbo-Spray® püskürtünüz ve bir bezle temizleyiniz. ▶ Çene kollarının rahat çalışıp çalışmadığını kontrol ediniz. Rahat hareketlilik sağlanana kadar gerekirse çene kolunu birkaç kez çalıştırınız.
Düzenli, her 6 ayda bir	<ul style="list-style-type: none"> ▶ Geberit sıkma çenesini Geberit PowerTest ile tam kapanma ve yeterli sıkma gücü açısından kontrol ediniz. Kontrol sırasında kusur tespit edilirse sıkma çenesi, sıkma cihazı ve PowerTest yetkili bir teknik servise gönderilmelidir.

Yetkili uzman teknik servisler

Yetkili teknik servislerin adreslerini Geberit dağıtım şirketlerine sorabilir veya www.geberit.com üzerinden sorgulayabilirsiniz.

Bertaraf

Geberit sıkma başlıklarının bertarafı

Geberit sıkma başlıkları çeliktendir. Bu nedenle sıkma başlıkları (sıkma çenesi, sıkma manşeti adaptörü, sıkma manşeti) evsel atıklarla birlikte bertaraf edilemez. Nizami bertaraf için doğrudan Geberit veya yerel atık metal kabul noktasına gönderilmelidir.



Uyumluluk

Geberit sıkma başlıklarının uygunluk beyanı

Geberit sıkma başlıkları (sıkma çenesi, sıkma manşeti, sıkma manşeti adaptörü) bir sistemin parçasıdır ve kendilerine ait uygunluk beyanı yoktur. İlgili uygunluk beyanları sıkma cihazı ile birlikte verilmiştir.

Dokümantasyon görevlisi



Werner Trefzer, Technical Documentation, Geberit International AG,
CH-8645 Jona, İsviçre

Основные указания по технике безопасности

Использование по назначению

Обжимные губки Geberit Merla служат исключительно для опрессовки труб и пресс-фитингов системы Geberit Merla.

Geberit рекомендует использовать обжимные губки Geberit Merla только в следующих прессовых инструментах:

- Прессовые инструменты Geberit с такой же маркировкой совместимости  или , как и обжимные губки Geberit Merla.
- Прессовые инструменты других производителей, получившие допуск Geberit для обработки труб и пресс-фитингов системы Geberit Merla. → См. Также техническую информацию «Прессовые инструменты, совместимые с пресс-фитинговыми системами Geberit Merla, Geberit Mapress и Geberit Volex».

Совместимость других прессовых инструментов с обжимными губками Geberit Merla не была проверена компанией Geberit. Использование прессовых инструментов со

слишком высоким усилием прессования может значительно сократить срок службы обжимных губок.

Использовать исключительно обжимные губки Geberit Merla, соответствующие диаметру обрабатываемого пресс-фитинга Geberit Merla.

Обжимные губки Geberit Merla разрешается использовать только квалифицированным специалистам по трубопроводным системам.

Использование не по назначению

Обжимные губки Geberit Merla предназначены только для использования в соответствии с данным руководством по обслуживанию. Использование в любых иных целях считается использованием не по назначению и может привести к получению травм.

Квалификация пользователей

Не обладая надлежащим образованием, пользователи не могут распознать и правильно оценить опасность, исходящую от

процесса опрессовки. В результате они могут получить травмы или нанести их другим людям.

- Пользователи должны знать и применять предписания по технике безопасности, действующие в конкретной стране использования.
- Пользователи, прежде не работавшие с обжимными губками Geberit, должны быть проинструктированы квалифицированным специалистом о надежном обращении с ними или пройти специальный курс обучения.

Следование указаниям и предписаниям

Несоблюдение указаний по технике безопасности и инструкций может стать причиной травм.

- Перед вводом в эксплуатацию прочесть и в дальнейшем соблюдать все указания по технике безопасности и инструкции прессового инструмента и обжимных губок Geberit.
- Прочесть и впоследствии соблюдать указания по технике безопасности применяемых расходных материалов.

- Сохранить все указания по технике безопасности и инструкции для последующего использования.

Предотвращение опасности, связанной с использованием неисправных прессовых насадок Geberit

В процессе опрессовки прессовые насадки Geberit (обжимные губки, обжимные кольца, адаптеры с обжимным кольцом) подвержены воздействию большой силы и износу.

Использование изношенных или поврежденных прессовых насадок может привести к получению травм.

- Использовать прессовые насадки только в технически исправном состоянии.
- Регулярно проводить техобслуживание прессовых насадок. → См. правила техобслуживания обжимных губок Geberit.
- Хранить прессовые насадки только в сухих помещениях.
- Транспортировать прессовые насадки в чемодане так, чтобы они были защищены от ударов.

- Проверять прессовые насадки до и после каждого использования на наличие неисправностей и повреждений. В особенности проверять наличие трещин на материале в пресс-контуре и на фланцах.
- При наличии трещин на материале сразу же списать прессовые насадки в брак и больше не использовать.

Предотвращение повреждения обжимных губок Geberit из-за неправильной опрессовки

Обжимные губки Geberit можно повредить результате неправильной опрессовки или ошибочного использования, например, опрессовки вместе с посторонними предметами.

- Обжимные губки на пресс-фитинге не должны иметь перекосов.
- При подозрении на повреждение обжимных губок (например, при наличии острых кромок на пресс-фитинге после процесса опрессовки) заменить обжимные губки.






Использование средств индивидуальной защиты

Отсутствие подходящих средств индивидуальной защиты может привести к травмам персонала. В ходе процесса опрессовки носить защитную каску, защитные очки и защитную обувь.




Пояснение символов

Символы, используемые в данной инструкции

Символ	Значение
	ОСТОРОЖНО Обозначает опасность, которая, если ее не устранить, может привести к получению травм.
	ВНИМАНИЕ Обозначает опасность, которая, если ее не устранить, может привести к нанесению материального ущерба.
	Указывает на дополнительную информацию.
	Указывает на необходимость выполнения визуальной проверки.
	Указывает на правильное применение.

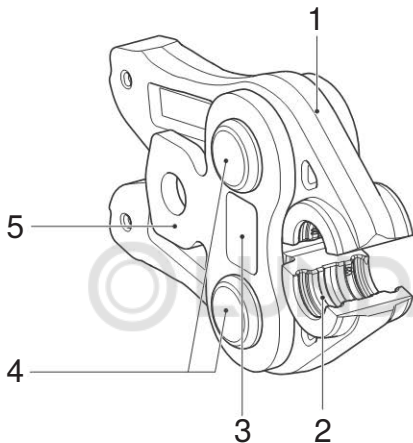
Сим-вол	Значение
1	Маркировка совместимости: указывает на использование совместимых прессовых инструментов.
2	

Символы на изделии

Сим-вол	Значение
	Перед вводом в эксплуатацию и использованием прессовой насадки Geberit прочесть прилагающиеся указания по технике безопасности и инструкцию по эксплуатации.
1	Маркировка совместимости: указывает на использование совместимых прессовых инструментов.
2	

Описание изделия

Конструкция обжимных губок Geberit Merla



- 1 Рычаг обжимных губок
- 2 Пресс-контур
- 3 Маркировка совместимости
- 4 Шарниры обжимных губок
- 5 Фланцы

Обслуживание

Установка обжимных губок Geberit Merpla в прессовый инструмент



ОСТОРОЖНО

Опасность травмирования вследствие падения незакрепленных прессовых насадок Geberit

- ▶ При установке прессовых насадок Geberit (обжимных губок, адаптера с обжимным кольцом) в держатель инструмента ровно держать прессовый инструмент.

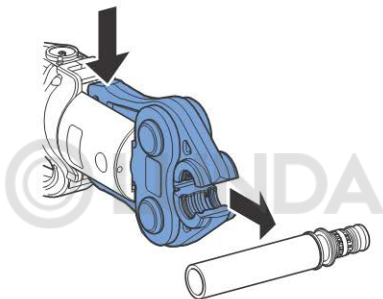
ВНИМАНИЕ

Опасность повреждения инструмента вследствие неправильного использования

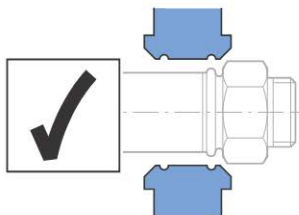
- ▶ Использовать исключительно прессовые насадки Geberit (обжимные губки, обжимные кольца и адаптеры с обжимным кольцом), отмеченные той же маркировкой совместимости, что и прессовый инструмент.
-
- ▶ Установить обжимные губки Geberit в прессовый инструмент согласно описанию. → См. руководство по эксплуатации соответствующего прессового инструмента.

Опрессовка с помощью обжимных губок Geberit Merla

- 1 Чтобы открыть обжимные губки Geberit, сжать концы рычагов обжимных губок. Поместить открытые обжимные губки на направляющую пресс-фитинга Geberit.



- 2 Убедиться, что обжимные губки Geberit правильно располагаются на направляющей пресс-фитинга Geberit.



-
- 3** Отпустить оба конца рычагов обжимных губок.
-



ОСТОРОЖНО

Опасность защемления

- ▶ Не приближать руки к обжимным губкам Geberit.
-

ВНИМАНИЕ

Повреждение обжимных губок Geberit при неправильной опрессовке

В результате неправильно выполненной опрессовки существует вероятность повреждения обжимных губок Geberit.

- ▶ Заменить и списать в брак поврежденные обжимные губки.
-

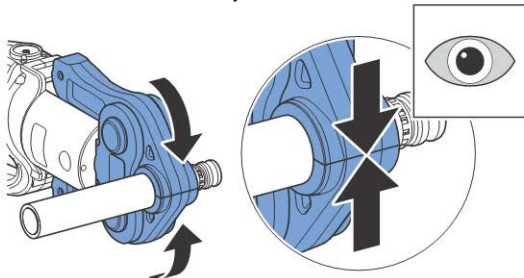
ВНИМАНИЕ

Негерметичное соединение из-за неверно выполненной опрессовки

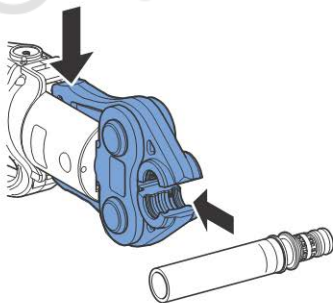
- ▶ Отдать неполностью закрытые обжимные губки Geberit вместе с прессовым инструментом на проверку в авторизованную специализированную мастерскую.
 - ▶ Заменить неправильно опрессованное соединение. Его повторная опрессовка запрещена.
-

- 4** Выполнить опрессовку пресс-фитинга Geberit. → См. руководство по эксплуатации соответствующего прессового инструмента.
-

- 5** После процесса опрессовки убедиться в полном замыкании обжимных губок Geberit.



- 6** Сжать концы рычагов обжимных губок и отсоединить губки Geberit от пресс-фитинга Geberit. Проверить пресс-контур.



- i** Если пресс-соединение опрессовано не полностью, например, из-за отключения питания, его следует опрессовать повторно. Повторная опрессовка выполняется так же, как обычная. При повторной опрессовке прессовый инструмент, в зависимости от предварительной опрессовки, может выполнять значительный холостой ход.

Техническое обслуживание

Правила техобслуживания обжимных губок Geberit

Данные обжимные губки Geberit при использовании по назначению не требуют трудоемкого техобслуживания и проверки в авторизованных специализированных мастерских. Тем не менее, техобслуживание обжимных губок необходимо выполнять. Обжимные губки, техобслуживание которых не выполнялось или выполнялось непрофессионально, могут стать причиной несчастных случаев с травмами.

Обязательно соблюдать указанную ниже периодичность техобслуживания и проводить соответствующие работы:

Периодичность технического обслуживания	Работа по техническому обслуживанию
<p>Регулярно, перед использованием, в начале рабочего дня</p>	<ul style="list-style-type: none"> ▶ Проверять обжимные губки Geberit на наличие внешних дефектов, например, повреждений, трещин на материале, ржавчины и других признаков износа. При наличии дефектов заменить обжимные губки. ▶ Удалить отложения в пресс-контуре. ▶ Обработать пресс-контур средством BRUNOX® Turbo-Spray® и очистить его тканью. ▶ Проверить легкость хода рычагов обжимных губок. При необходимости многократно задействовать рычаги обжимных губок, пока не будет восстановлена легкость хода.

Периодичность технического обслуживания	Работа по техническому обслуживанию
Регулярно, каждые 6 месяцев	<ul style="list-style-type: none"> ▶ Проверить полное замыкание обжимных губок Geberit и наличие достаточного усилия прессования с помощью Geberit PowerTest. При наличии дефектов направить обжимные губки, прессовый инструмент и систему PowerTest в авторизованную специализированную мастерскую.



Авторизованные специализированные мастерские

Адреса авторизованных специализированных мастерских можно узнать у официальных распространителей продукции компании Geberit или на сайте www.geberit.com.

Утилизация

Утилизация прессовых насадок Geberit

Прессовые насадки Geberit сделаны из стали. Поэтому отслужившие свой срок прессовые насадки (обжимные губки, адаптеры с обжимным кольцом, обжимные кольца) нельзя утилизировать с другими отходами. Для технически правильной утилизации их следует возвращать непосредственно компании Geberit или передать в местный пункт приема металлолома.

Соответствие требованиям

Сертификат соответствия прессовых насадок Geberit

Прессовые насадки Geberit (обжимные губки, обжимные кольца, адаптеры с обжимным кольцом) являются частью системы и не имеют собственного сертификата соответствия. Соответствующие сертификаты соответствия прилагаются к прессовым инструментам.

Ответственный за документацию



Werner Trefzer, Technical Documentation, Geberit International AG,
CH-8645 Jona, Швейцария

基本安全提示

规定的用途

Geberit Mepla 挤压钳夹仅供用于挤压 Geberit Mepla 管道系统和挤压管件。

Geberit 建议您只将 Geberit Mepla 挤压钳夹用于以下挤压器：

- 贴有相同兼容标记的 Geberit 挤压器  或  与 Geberit Mepla 挤压钳夹具有相同标记的挤压器。
- 其他制造商的挤压器，挤压器经 Geberit 许可允许用于加工 Geberit Mepla 管道系统和挤压管件。→ 同时参见技术信息“Geberit Mepla、Geberit Mapress 和 Geberit Volex 挤压系统的兼容挤压器”。

其他挤压器没有经过 Geberit 检查是否适用于 Geberit Mepla 挤压钳夹。使用具有过高挤压力的挤压器可能显著缩短挤压钳夹的使用寿命。只应使用与待加工的 Geberit Mepla 挤压管件直径对应的 Geberit Mepla 挤压钳夹。

Geberit Mepla 挤压钳夹只允许由管道安装专业技术人员使用。

不符合规定的用途

Geberit Mepla 挤压钳夹必须按照本操作指导手册使用。其他用途均不符合规定，可能会导致人员受伤。

用户资质

用户如未经过相应的培训，可能无法识别或准确估计由挤压器产生的危险。由此可能会使他们自己或他人受伤。

- 用户必须熟悉和遵守所在国特有的安全规定。
- 首次使用 Geberit 挤压钳夹工作的用户必须请专业人员说明如何安全操作或参加专业课程。

遵照提示和指导说明

不遵守安全提示和规程可能会导致受伤。

- 试运行之前，应阅读并遵守关于挤压器和 Geberit 挤压钳夹的所有安全提示和规程。
- 阅读并遵守所用消耗材料的安全提示。
- 请保存好所有安全提示和规程以供日后使用。

避免因 Geberit 挤压附件损坏而产生的危险

Geberit 挤压附件（挤压钳夹、挤压口、挤压口适配器）在挤压过程中受到巨力作用并逐渐损坏。使用的挤压附件破损时，可能会使人受伤。

- 只允许使用技术状态完好的挤压附件。

- 应定期保养挤压附件。 → 参见 Geberit 挤压钳夹保养规则。
- 挤压附件必须保存在干燥的室内。
- 挤压附件应装在运输箱中运输，避免撞击。
- 应定期在每次使用前后检查挤压附件有无缺失和损坏。尤其要检查挤压轮廓和法兰上的材料有无裂缝。
- 材料有裂缝的挤压附件应立即剔除，标记为损坏，不得再使用。

避免因错误挤压导致 Geberit 挤压钳夹损坏








挤压或使用不当时，例如同时挤压异物时，可能会损坏 Geberit 挤压钳夹。

- 挤压管件上的挤压钳夹不得歪斜。
- 如怀疑挤压钳夹损坏（例如挤压过程后挤压管件上出现锋利的边缘），应更换挤压钳夹。


使用个人防护装置

如不使用合适的防护装置，可能会导致人员受伤。挤压期间，应戴上防护头盔、防护眼镜和穿上安全靴。

指导手册中的符号

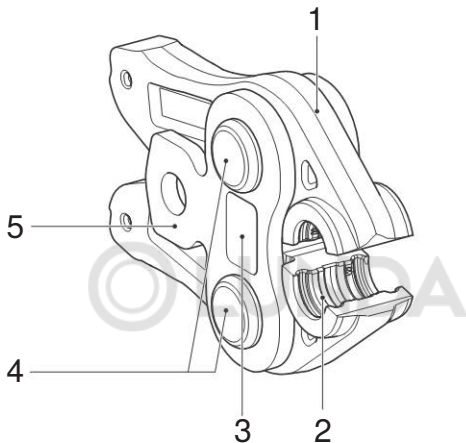
符号	含义
	小心 表示若不加以避免则可能使人受伤的危 险。
	注意 表示若不加以避免则可能导致财产损失的危 险。
	提醒注意附加信息。
	提示必须进行目检。
	提示正确的应用。
	兼容标记：提示使用兼容的挤压器。
	

产品上的符号

符号	含义
	在试运行和使用 Geberit 挤压附件之前应阅读随附的安全提示和指导手册。
1	兼容标记：提示使用兼容的挤压器。
2	

© LUNDA

Geberit Mepla 挤压钳夹的结构



- 1 挤压钳柄
- 2 挤压轮廓
- 3 兼容标记
- 4 挤压钳铰链
- 5 法兰

操作

将 Geberit Mepla 挤压钳夹装入挤压器中



小心

未固定的 Geberit 挤压附件坠落导致受伤危险

- ▶ 将 Geberit 挤压附件（挤压钳夹、挤压口适配器）插入工具支座中时，挤压器应保持垂直。

注意

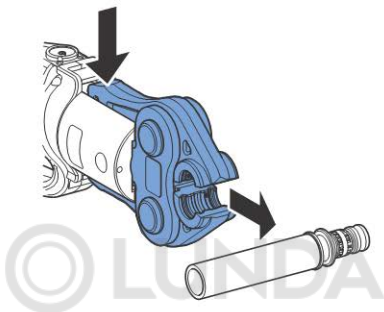
不当使用导致挤压器损伤

- ▶ 仅允许使用有与挤压器相同兼容标记的 Geberit 挤压附件（挤压钳夹、挤压口、挤压口适配器）。

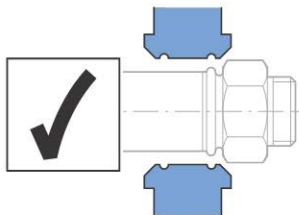
- ▶ 如前所述将 Geberit 挤压钳夹装入挤压器中。→ 参见相应挤压器的操作指导手册。

使用 Geberit Mepla 挤压钳夹挤压

- 1 压紧挤压钳柄的两个端部，以打开 Geberit 挤压钳夹。将打开的挤压钳夹夹住 Geberit 挤压管件的导向轮缘。



- 2 确保 Geberit 挤压钳夹位于 Geberit 挤压管件导向轮缘上的正确位置。



3 松开挤压钳柄的两个端部。



小心

存在挤伤危险

- ▶ 请勿将手放于 Geberit 挤压钳夹附近。

注意

挤压不当导致 Geberit 挤压钳夹损坏

挤压不当可能导致 Geberit 挤压钳夹受损。

- ▶ 更换并剔除损坏的挤压钳夹。

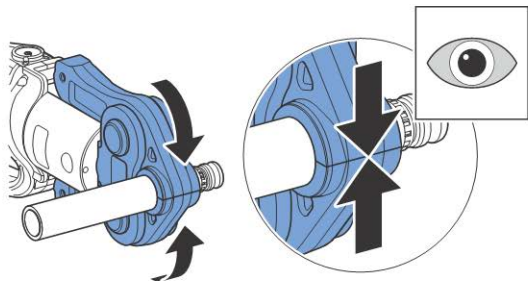
注意

挤压不当导致连接处泄漏

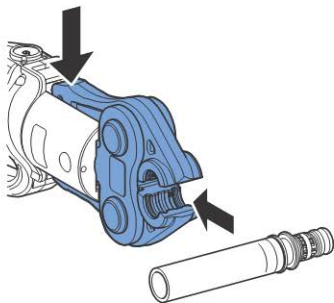
- ▶ 如果 Geberit 挤压钳夹没有完全闭合，应将其连同挤压器一起送交特约专业维修商进行检查。
- ▶ 如果连接处被错误挤压，应予以更换。不允许进行补偿挤压。

4 挤压 Geberit 挤压管件。 → 参见相应挤压器的操作指导手册。

- 5** 挤压过程结束后检查 Geberit 挤压钳夹是否完全闭合。



- 6** 压紧挤压钳柄的末端，将 Geberit 挤压钳夹从 Geberit 挤压管件上松开。检查挤压轮廓。



- i** 如果对挤压连接处的挤压不彻底，例如遇上电源中断，必须补偿挤压。补偿挤压按照正常挤压进行。视预挤压的情况，挤压工具在补偿挤压之前会有较长一段空行程。

维护

Geberit 挤压钳夹保养规则

这款 Geberit 挤压钳夹保养简便，在按规定使用的情况下不需要由特约专业维修商进行检测。但仍然必须对挤压钳夹进行保养。不保养或未正确保养的挤压钳夹可能导致受伤事故。

严格遵守以下所述的维护周期和维护工作：

维护周期	维护工作
定期、在使用前、 在开始一天的工作 时	<ul style="list-style-type: none"> ▶ 检查 Geberit 挤压钳夹的外表是否存在缺陷，如损坏、材料裂痕、生锈或其他磨损现象。如果存在缺陷，则更换挤压钳夹。 ▶ 清除挤压轮廓内沉积物。 ▶ 用 BRUNOX® Turbo-Spray® 喷涂挤压轮廓，然后用抹布擦净。 ▶ 检查挤压钳柄是否灵活自如。如有必要，多次操作挤压钳柄，直至钳柄恢复灵活自如。
定期，每 6 个月	<ul style="list-style-type: none"> ▶ 使用 Geberit PowerTest 检查 Geberit 挤压钳夹是否完全闭合和有足够的挤压力。如果在检查时发现缺陷，应将挤压钳夹、挤压器和 PowerTest 送交特约专业维修商检查。

特约专业维修商

若需了解特约专业维修商的地址，可以向 Geberit 销售公司询问或通过 www.geberit.com 查询。

废弃处理

Geberit 挤压附件的废弃处理

Geberit挤压附件由钢制成。因此废弃的挤压附件（挤压钳夹、挤压口适配器、挤压口）不属于普通垃圾。应将它们直接发回 Geberit或交给当地的旧金属回收站进行专业的废弃处理。

一致性

Geberit 挤压附件的一致性声明

Geberit挤压附件（挤压钳夹、挤压口、挤压口适配器）是系统的组成部分，没有单独的一致性声明。相应的一致性声明与挤压器一起提供。

文献资料专员

Werner Trefzer, Technical Documentation, Geberit International AG,
CH-8645 Jona, 瑞士

安全作業のための基本注意事項

用途

Geberit Mepla頭部は、Geberit Meplaシステムパイプとプレス配管継手をプレスするためにのみ使用されます。

Geberitは、Geberit Mepla頭部を以下のプレス装置にのみ装着して使用することを勧めます：

- 同じ互換性表示が付いたGeberitプレス装置 ① または ② Geberit Mepla頭部と同様に表示されているプレス装置。
- Geberitによって Geberit Meplaシステムパイプ及びプレス配管継手の加工用に許可されている他の製造者のプレス装置。 → 技術情報「Geberit Mepla、Geberit Mapress及び Geberit Volexプレスシステム用互換プレス装置」も参照してください。

Geberitは、上述以外のプレス装置については、Geberit Mepla頭部との適合性をテストしていません。高過ぎるプレス力によるプレス装置の使用は、頭部の寿命を大幅に短縮する可能性があります。

Geberit Mepla頭部は、加工するGeberit Meplaプレス配管継手の直径に適合するものだけを使用します。

Geberit Mepla 頭部は、配管設置の熟練した技術者によってのみ使用されることが許可されません。

規定通りでない使用

Geberit Mepla 頭部は、この操作説明書に従った使用のみを想定しています。その他の使用は規定通りでない使用とみなされ、損傷を引き起こす可能性があります。

使用者の資格

適切な訓練を行わない場合、使用者はプレス過程により発生する危険を認識できない、または正しく判断出来ない可能性があります。それによって、使用者自身または他人を負傷させる可能性があります。

- 使用者は各国ごとの安全規則に熟知し、それを適用しなければいけません。
- Geberit 頭部を使用してはじめて作業する使用者は、熟練の専門家に安全な取扱いについて説明を受ける、または専門講習会に参加しなくてはなりません。

注意事項及び説明書に従う

安全注意事項と指示の遵守における不履行は、負傷の原因となる可能性があります。

- 使用開始前に、プレス装置とGeberit頭部のすべての安全注意事項と指示を読み、それを厳守する。
- 使用している消耗品の安全注意事項を読み、それを厳守する。
- すべての安全注意事項と指示を将来的な使用のために保管する。

欠陥のあるGeberit頭部アダプターによる危険を回避する

Geberit頭部アダプター（頭部、環状頭部、環状頭部アダプター）には、プレス作業において大きな負荷がかかり、消耗します。消耗したまたは破損した頭部アダプターの使用は、怪我を引き起こす可能性があります。

- プレスアタッチメントは必ず技術的に問題のない状態で使用してください。
- 頭部アダプターを定期的にメンテナンスする。→ Geberit頭部のメンテナンス規則を参照してください。
- 頭部アダプターを乾燥した空間でのみ保管する。
- 頭部アダプターを運搬用ケースに入れ、衝撃から保護して運搬する。

- プレスアタッチメントを、使用前と後に欠損及び破損がないか点検してください。特にプレス型内及びフランジ部分での部品の亀裂を点検する。
- 部品に亀裂がある場合、すぐに頭部アダプターを外し、破損の印を付け、それ以上使用しない。

不適切なプレスによるGeberit頭部の破損を回避する

Geberit頭部は、例えば異物を同時にプレスするなどの不適切なプレス及び使用によって、破損する可能性があります。







- 頭部を傾けてプレス配管継手にあててはなりません。
- 頭部の破損の疑いがある場合（例えば、プレス後にプレス配管継手上に鋭い角があるなど）は、それを交換する。

作業者は防護装備を使用する


適切な防護装備を使用しない場合、使用者は負傷する可能性があります。プレス作業中は、防護ヘルメット、保護メガネ、安全靴を着用する。

記号の意味

説明書内の記号

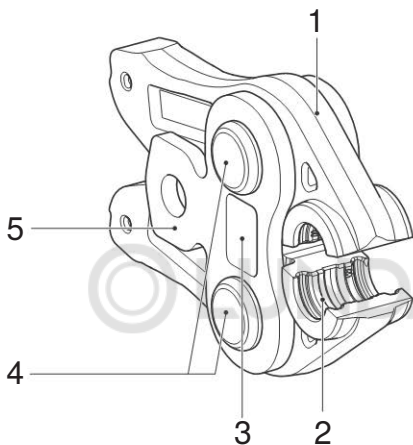
記号	意味
	注意 回避が行われない場合に、負傷を引き起こす可能性がある危険を表します。
	注意 回避が行われない場合に、物的損傷を引き起こす可能性がある危険を表します。
	追加情報を示します。
	目視検査を行わなくてはならないことを示します。
	正しい使用方法を示します。
	互換性表示: 互換性のあるプレス装置の使用を示します。
	

製品上の記号

記号	意味
	Geberit頭部アダプターの使用開始及び使用前に、同梱されている安全注意事項と指示を読む。
1	互換性表示: 互換性のあるプレス装置の使用を示します。
2	

製品説明

Geberit Mepla頭部の構造



- 1 頭部レバー
- 2 プレス型
- 3 互換性標識
- 4 頭部ジョイント
- 5 フランジ

操作

Geberit Mepla頭部をプレス装置に取り付ける



注意

しっかりと固定されていないGeberit頭部アダプターの落下による負傷の危険

- ▶ Geberit頭部アダプター（頭部、環状頭部アダプター）をツールマウントに取り付ける際に、プレス装置を直立に固定する。

注意

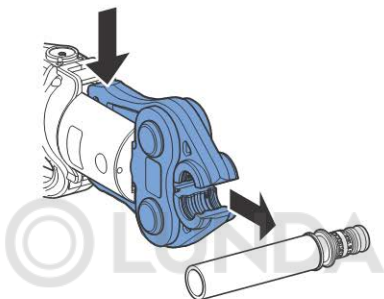
不適切な使用による装置の破損

- ▶ プレス装置と同じ互換性表示が付けられているGeberit頭部アダプター（頭部、環状頭部、環状頭部アダプター）のみを使用する。

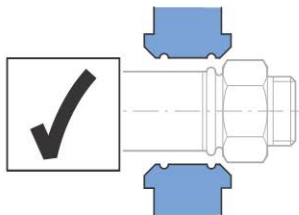
- ▶ Geberit頭部を説明書に従ってプレス装置に取り付ける。→ 各プレス装置の取扱説明書を参照してください。

Geberit Mepla頭部を用いたプレス

- 1 Geberit頭部を開くために、頭部レバーの端を握って内側に押す。開いた頭部をGeberitプレス配管継手のツールガイドに合わせる。



- 2 Geberit頭部がGeberitプレス配管継手のツールガイド上に正しく置かれていることを確認する。



3 頭部レバーの両端から手を離す。



注意

挫傷の危険

- ▶ Geberit頭部に手を近づけない。

注意

プレスミスによるGeberit頭部の破損

プレスミスによって、Geberit頭部は破損する可能性があります。

- ▶ 破損した頭部を交換し取り外す。

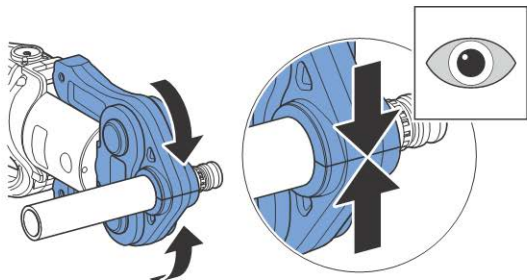
注意

プレスミスによる配管の漏れ

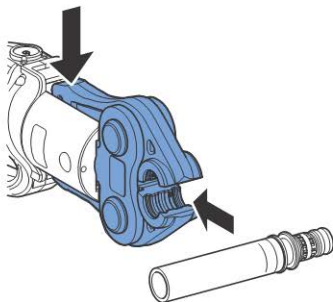
- ▶ Geberit頭部の先が少しでも開いている場合には、プレス装置と一緒に認定工場に点検を依頼する。
- ▶ プレスミスした接続部を交換する。その接続部を再プレスしてはいけません。

4 Geberitプレス配管継手をプレスする。→ 各プレス装置の取扱説明書を参照してください。

- 5 プレス作業後、Geberit頭部のロックを点検する。



- 6 頭部レバーの端を内側に押して、Geberit頭部をGeberitプレス配管継手から緩める。プレス型を点検する。



例えば電気が遮断された際など、プレス接続が完全にプレスされていない場合、プレス接続を再プレスする必要があります。再プレスは、通常のプレスと同じように行われます。再プレスの際、プレスツールは、一次プレスの状態によっては、大きな空ストロークを見せることがあります。

メンテナンス

Geberit頭部のメンテナンス規則

Geberit頭部はほとんどメンテナンスを必要とせず、規定の用途において認定工場の検査を必要としません。それでも、頭部はメンテナンスされなければいけません。メンテナンスされていない、または専門家によってメンテナンスされていない頭部は、負傷を伴う事故の原因となる可能性があります。

次に記載してあるメンテナンス間隔とメンテナンス作業を必ず遵守してください:

メンテナンス間隔	メンテナンス作業
定期的、使用前、 一日の始業時	<ul style="list-style-type: none"> ▶ Geberit頭部の表面に、破損、部品の亀裂、錆びている部分、その他の摩耗などの異常がないか点検する。異常が見つかった場合、頭部を交換する。 ▶ プレス型に溜まった汚れなどを取り除く。 ▶ プレス型をBRUNOX® Turbo-Spray®を使用してスプレーし、布で清掃する。 ▶ 頭部レバーがスムーズに動くか点検する。必要であれば、頭部レバーを再びスムーズに動くようになるまで何度も動かす。
定期的、6カ月毎	<ul style="list-style-type: none"> ▶ Geberit 頭部を、Geberit PowerTestを使用して完全なロックと十分なプレス力があるか点検する。もし点検で異常が見つかった場合、頭部、プレス装置、PowerTestを認定工場へ持っていく。

認定工場

認定工場の住所は、Geberit販売会社にお問い合わせいただくか、
www.geberit.comにてご確認いただくことができます。

廃棄処理

Geberit頭部アダプターの廃棄処理

Geberit頭部アダプターは鋼から作られています。そのため、使い古された頭部アダプター（頭部、環状頭部アダプター、環状頭部）を、その他廃棄物と一緒に処理することは出来ません。しかるべき廃棄処理を行うために、Geberitへ直接返却していただくか、現地の鉄くず回収所へもって行かなければいけません。

適合性

Geberit頭部アダプターの適合宣言書

Geberit頭部アダプター（頭部、環状頭部、環状頭部アダプター）はシステムの一部であり、個別の適合宣言書は付属していません。適合する適合宣言書は、プレス装置に同梱してあります。

ドキュメンテーション委託サービス業者

Werner Trefzer, Technical Documentation, Geberit International AG,
CH-8645 Jona, Switzerland

إرشادات الأمان الرئيسية

الاستخدام طبقًا للوائح

فكوك الضغط Geberit Mepla تنحصر مهمتها على كبس مواسير النظام ونبول الكبس من Geberit Mepla.

توصي شركة Geberit بالآيتم استخدام فكوك الضغط Geberit Mepla إلا في أجهزة الضغط التالية:

- أجهزة الضغط من Geberit ذات المواصفات المتوافقة المتطابقة ¹ أو ² تكون مميزة بعلامة كتلك الخاصة بفك الضغط Geberit Mepla.
- أجهزة الضغط المصنعة من جهات صنع أخرى والمصرح بها من شركة Geberit في أغراض معالجة مواسير النظام ونبول الضغط من شركة Geberit Mepla. ← انظر أيضًا المعلومات الفنية "أجهزة ضغط متوافقة لنظم الكبس من Geberit Mepla و Geberit Mapress و Volex و Geberit".

لم يتم فحص صلاحية ماكينات كبس أخرى لنظام كبس من قبل Geberit للعمل مع فكوك الكبس Geberit Mepla. استخدام أجهزة الكبس بقوة كبس عالية يمكن أن يقلل من العمر الافتراضي لفكوك الكبس إلى حد كبير.

لا تستخدم إلا فكوك الكبس من Geberit Mepla المطابقة لقطر وصلات الكبس من Geberit Mepla المطلوب معالجتها.

لا يسمح بأن يتم استخدام فكوك الكبس من Geberit Mepla إلا من قبل الفنيين المتخصصين في أعمال تركيب وصلات المواسير.

استخدام غير مطابق للمواصفات

فكوك الكبس Geberit Mepla مخصصة فقط للاستخدام وفقاً لقواعد دليل التشغيل هذا. أي استخدامات أخرى تعد غير مطابقة، ويمكن أن تؤدي إلى إلحاق إصابات.

تأهيل المستخدم

بدون التدريب المناسب لن يستطيع المستخدم التعرف على المخاطر التي تنشأ عن عملية الكبس أو يقوم بتقييمها بالشكل الصحيح. ومن خلال ذلك يمكنه أن يعرض نفسه أو الأفراد الآخرين لإصابات.

- يتعين على المستخدم أن يكون ملماً بتعليمات السلامة المحلية وقادراً على تطبيقها.
- المستخدم الذي يعمل لأول مرة على فكوك الكبس من Geberit يجب عليه أن يستوضح كيفية التعامل السليم من فني متخصص أو المشاركة في دورة تدريب مهني.

إتباع الإرشادات والأدلة

- التهاون وعدم الإلتزام بالتعليمات وإرشادات الأمان، يمكن أن يؤدي إلى وقوع إصابات.
- قبل التشغيل احرص على ضرورة قراءة ومراجعة كل إرشادات الأمان والأدلة الخاصة بجهاز الكبس وفك الكبس من Geberit.
- احرص بالضرورة على قراءة ومراجعة إرشادات السلامة المتعلقة بالمادة المستهلكة المستخدمة.
- يجب الاحتفاظ بجميع إرشادات الأمان والتعليمات للاستخدام المستقبلي.

تجنب المخاطر الناشئة عن استخدام ملحقات أجهزة كبس Geberit تالفة

- ملحقات أجهزة الكبس Geberit (فكوك الضغط وأطواق الكبس وفكوك المهايئة) تكون عرضة لتأثير قوى كبيرة أثناء عملية الكبس ولذا فهي تتآكل. استخدام ملحقات أجهزة كبس متآكلة أو متضررة يمكن أن يؤدي إلى وقوع إصابات.
- ينبغي أن تكون ملحقات أجهزة الكبس المستخدمة في حالة سليمة تقنيا.
- قم بصيانة ملحقات أجهزة الكبس بانتظام.
- ← انظر قواعد صيانة فكوك الكبس Geberit
- لا تحفظ ملحقات أجهزة الكبس إلا في أماكن جافة.

- انقل ملحقات أجهزة الكبس في حقيبة النقل التي توفر لها الحماية من الصدمات.
- احرص بصفة دورية منتظمة على فحص ملحقات أجهزة الكبس والتحقق من تعرضها للتلف أو لأضرار قبل وبعد كل عملية استخدام.
- تحقق بشكل خاص من عدم وجود شقوق في المواد بمحيط الكبس وعلى الحواف البارزة.
- في حال تعرض الخامة للتشقق فقم على الفور بتفكيك ملحقات أجهزة الكبس ووضع علامة عليها تميزها بأنها تالفة وتوقف عن استخدامها.

تجنب إلحاق أضرار بفكوك الكبس من Geberit جراء الكبس غير السليم

- فكوك الكبس من Geberit يمكن أن تتعرض للضرر جراء سوء الكبس أو الاستخدام، على سبيل المثال الكبس المشترك للأجسام الغريبة.
- ينبغي عدم تركيب فكوك الكبس على وصلة الكبس بشكل مائل.
- في حال الاشتباه بتعرض فكوك الضغط للتلف (مثلًا عند الحواف الحادة على نبول الضغط بعد الانتهاء من عملية الكبس)، فاستبدلها.


استخدام تجهيزات الحماية الشخصية

- بدون تجهيزات الحماية الشخصية المناسبة يمكن أن يتعرض الأفراد لإصابات. احرص في أثناء عملية الكبس على ارتداء خوذة الحماية ونظارة حماية العينين وأحذية السلامة.

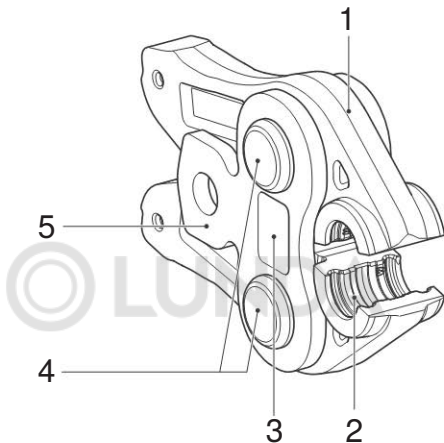
رموز موجودة في الدليل

الرمز	المعنى
	احترس يميز وجود خطر يمكن أن يؤدي إلى إصابات شديدة ما لم يتم تجنبه.
	انتبه يميز وجود خطر يمكن أن يؤدي إلى أضرار بالمتعلقات ما لم يتم تجنبه.
	يدل على معلومة إضافية.
	يدل على أنه يجب إجراء فحص المعاينة.
	يدل على الإستعمال الصحيح.
	علامات التوافق: يشير إلى استخدام أجهزة كبس متوافقة.
	

رموز موجودة على المنتج

الرمز	المعنى
	أحرص على ضرورة قراءة إرشادات الأمان وتعليمات دليل التشغيل المرفق قبل تشغيل واستخدام ملحقات أجهزة الكبس من Geberit.
1	علامات التوافق: يشير إلى استخدام أجهزة كبس متوافقة.
2	

تصميم فكوك الكبس من Geberit Mepla



- | | |
|-----------------|---|
| ذراع الفك | 1 |
| حدود مجال الكبس | 2 |
| علامات التوافق | 3 |
| مفاصل الفك | 4 |
| جلب | 5 |

التشغيل

إدخال فك الضغط Geberit Mepla في ماكينة الكبس

احترس



خطر التعرض لإصابات جراء سقوط ملحقات أجهزة
الكبس Geberit غير المؤمنة

◀ عند استخدام ملحقات أجهزة الكبس Geberit (فكوك
الكبس، الفكوك البينية) في موضع تركيب العدة،
فحتفظ بجهاز الضغط في وضع منتصب.

انتبه

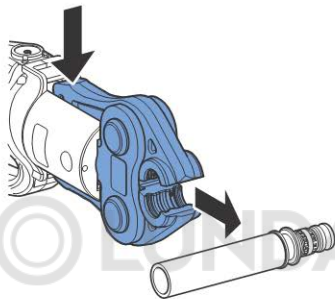
أضرار الجهاز الناتجة عن سوء الاستخدام

◀ لا تستخدم إلا ملحقات أجهزة الكبس Geberit (فكوك الضغط
وأطواق الكبس وفكوك المهايئة) التي تحمل علامة التوافق
ذاتها الموجودة على جهاز الكبس.

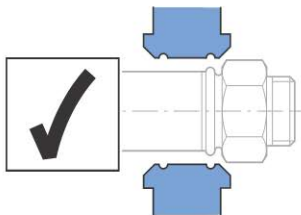
◀ قم بإدخال فك الضغط Geberit في جهاز الكبس وفقاً للشرح.
← انظر دليل تشغيل جهاز الكبس المعني.

الكبس مع فك الضغط Mepla Geberit

1 لفتح فك الضغط Geberit اضغط أطراف ذراعي الفك معاً. ضع فك الضغط المفتوح على النتوء البارزة في نبل الكبس من Geberit.



2 تحقق من سلامة تركيب فك الكبس Geberit على النتوء البارز في نبل الكبس من Geberit.



3 اترك كلا طرفي ذراع الفك.

احترس
خطر الإصابة



◀ أبعد يديك عن فك الفرامل Geberit.

انتبه

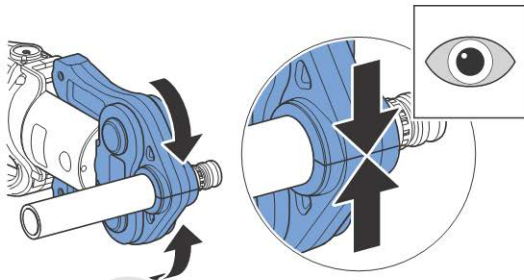
تلف فك الكبس Geberit جراء الكبس الخاطيء
جراء الكبس الخاطيء يمكن أن يتعرض فك الكبس Geberit للضرر.
◀ احرص على ضرورة استبدال واستبعاد فك الكبس المتضرر.

انتبه

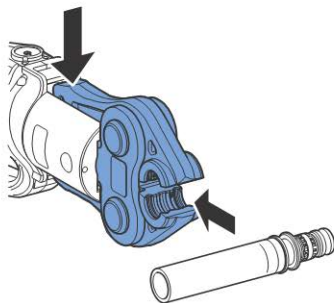
توصيل غير محكم من خلال كبس غير سليم
◀ عند الغلق غير التام لفك الضغط Geberit، ينبغي فحص فك الضغط وماكينة الكبس معا من قبل ورشة صيانة متخصصة ومعتمدة.
◀ استبدل الوصلة غير سليمة الكبس. لا يسمح بإعادة كبسها.

4 اضغط نبيل الكبس Geberit. ← انظر دليل تشغيل جهاز الكبس المعني.

5 بعد الانتهاء من عملية الكبس افحص فك الكبس Geberit للتحقق من اكتمال قفله.



6 اضغط طرفي مرفاع الفك معًا وحرر فك الكبس Geberit من نبل الكبس Geberit. افحص محيط الكبس.



يجب إعادة كبس وصلة الضغط ما لم يتم كبسها تمامًا، مثلًا عند انقطاع التيار. تتم إعادة الكبس مثل أية عملية ضغط عادية. عند إعادة الكبس فمن الممكن أن تقوم ماكينة الكبس بشروط خامل كبير قبل البدء بعملية الكبس، حيث إن ذلك متوقف على عملية الكبس السابقة.



قواعد صيانة فكوك الكبس Geberit

فكوك الضغط المقدمة من Geberit لا تحتاج لصيانة ولا تتطلب فحصاً لدى الورش الفنية المعتمدة عند استخدامها بشكل مطابق للوائح. وعلى الرغم من ذلك فيجب صيانة فكوك الضغط. فكوك الكبس التي لا يتم صيانتها تمامًا أو لا تتم صيانتها بشكل سليم، يمكن أن تكون سبباً في وقوع حوادث وإصابات. يجب بالضرورة الالتزام بمواعيد الصيانة وأعمال الصيانة الموضحة فيما يلي:

فترة الصيانة	أعمال الصيانة
بصورة منتظمة قبل الاستخدام، عند بداية يوم العمل	<ul style="list-style-type: none"> ▶ افحص فك الضغط Geberit للتحقق من وجود عيوب ظاهرة، مثل الأضرار والشقوق ومواضع الصدأ والتلفيات الظاهرة. في حال وجود عيوب فاستبدل فك الضغط. ▶ قم بتنظيف الرواسب العالقة على حدود مجال الكبس. ▶ قم بترديد محيط الكبس باستخدام إسبراي @BRUNOX® Turbo-Spray ونظفه بقطعة قماش. ▶ فحص سلاسة حركة ذراعي الفك. إذا لزم الأمر استمر في تشغيل مرفاع الفك عدة مرات إلى أن يتم تحقيق وضع سلاسة الحركة.
بانتظام، كل 6 أشهر	<ul style="list-style-type: none"> ▶ افحص فك الكبس Geberit عن طريق اختبار Geberit PowerTest للتحقق من اكتمال قفله وتوفير قوة الكبس الكافية. في حال وجود عيوب عند الفحص فافحص فك الكبس وجهاز الكبس و PowerTest اختبار لدى أية ورشة فنية معتمدة.

الورش المعتمدة

يمكن طلب عناوين ورش الصيانة المعتمدة لدى شركات توزيع منتجات Geberit أو يمكن الحصول عليها من خلال الدخول إلى الموقع www.geberit.com.

التخلص من النفايات أو المخلفات

التخلص من ملحقات أجهزة الكبس Geberit

ملحقات أجهزة الكبس من Geberit مصنوعة من الصلب. ولذلك فلا يتعين التخلص من ملحقات أجهزة الكبس (فكوك الضغط وأطواق الكبس وفكوك المهايئة) بإلقائها ضمن القمامة المنزلية. لغرض التخلص السليم من المخلفات فيتعين أن يتم إرجاعها مباشرة إلى Geberit أو إلى مركز التجميع المحلي للمعادن القديمة.

المطابقة

بيان التطابق لملحقات أجهزة الكبس من Geberit

ملحقات أجهزة الكبس Geberit (فكوك الضغط وأطواق الكبس وفكوك المهايئة) هي جزء من أي نظام وليس لها بيان تطابق خاص بها. توجد بيانات تطابق مماثلة مرفقة مع أجهزة الكبس.

موظف التوثيق

Werner Trefzer,
Technical Documentation, Geberit International AG,
CH-8645 Jona, Switzerland





Geberit International AG
Schachenstrasse 77, CH-8645 Jona
documentation@geberit.com
www.geberit.com

