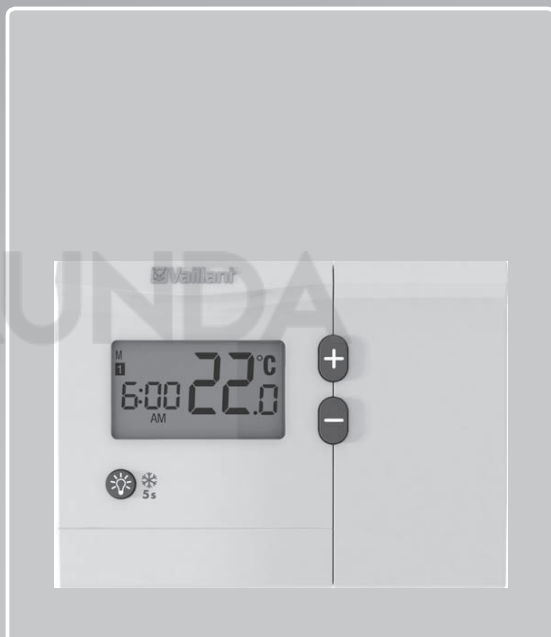


Для специалиста

## Руководство по монтажу и техобслуживанию



VRT 250

RU

Издатель/изготовитель  
Vaillant GmbH

Berghauser Str. 40 ■ D-42859 Remscheid  
Telefon 021 91 18-0 ■ Telefax 021 91 18-28 10  
info@vaillant.de ■ www.vaillant.de

 **Vaillant**

# 1 Безопасность

## 1 Безопасность

### 1.1 Относящиеся к действию предупредительные указания

#### Классификация относящихся к действию предупредительных указаний

Относящиеся к действию предупредительные указания классифицированы по степени возможной опасности с помощью предупредительных знаков и сигнальных слов следующим образом:

#### Предупредительные знаки и сигнальные слова



##### **Опасность!**

Непосредственная опасность для жизни или опасность тяжёлых травм



##### **Опасность!**

Опасность для жизни в результате поражения током



##### **Предупреждение!**

Опасность незначительных травм



##### **Осторожно!**

Риск материального ущерба или вреда окружающей среде

### 1.2 Необходимая квалификация персонала

Непрофессиональное выполнение работ на изделии может стать причиной повреждений всей системы, и, как следствие - причиной травм.

- ▶ Выполняйте на изделии работы только в том случае, если вы являетесь авторизованным специалистом.

### 1.3 Общие указания по технике безопасности

#### 1.3.1 Опасность в результате неправильного обращения

В результате неправильного обращения могут возникнуть различные непредвиденные опасные ситуации.

- ▶ Внимательно ознакомьтесь с настоящим руководством.
- ▶ При выполнении любых действий с изделием соблюдайте общие указания по технике безопасности и предупредительные указания.
- ▶ При работе с изделием соблюдайте все действующие предписания.

### 1.3.2 Опасность для жизни от находящихся под напряжением разъемов

При выполнении работ с распределительной коробкой отопительного аппарата существует опасность для жизни в результате поражения электрическим током. Клеммы подключения к сети постоянно находятся под напряжением, в том числе при выключенном основном выключателе.

- ▶ Перед выполнением работ с распределительной коробкой отопительного аппарата выключите основной выключатель.
- ▶ Отсоедините отопительный аппарат от электрической сети, вынув штепсельную вилку или обесточьте отопительный аппарат посредством разъединительного устройства с раствором контактов минимум 3 мм (например, предохранителей или силовых выключателей).
- ▶ Проверьте отопительный аппарат на отсутствие напряжения.
- ▶ Предотвратите повторное включение подвода тока.
- ▶ Открывайте распределительную коробку только ко-

гда отопительный аппарат находится в обесточенном состоянии.

### 1.3.3 Материальный ущерб по причине непригодного места установки

Если Вы монтируете регулятор во влажном помещении, тогда влага может повредить блок электроники.

- ▶ Устанавливайте регулятор только в сухих помещениях.

### 1.3.4 Опасность в результате функциональных нарушений

- ▶ Убедитесь, что система отопления находится в технически безупречном состоянии.
- ▶ Убедитесь, что никакие защитные и контрольные устройства не сняты, не шунтированы и не отключены.
- ▶ Незамедлительно устраняйте неполадки и повреждения, влияющие на безопасность.
- ▶ Смонтируйте регулятор таким образом, чтобы он не был закрыт мебелью, шторами или другими предметами.

# 1 Безопасность

- ▶ Если активировано регулирование по температуре воздуха в помещении, тогда проинформируйте эксплуатирующую сторону о том, что в помещении, в котором размещён регулятор, должны быть полностью открыты все регулировочные вентили радиаторов.
- ▶ Не используйте свободные клеммы приборов в качестве опорных клемм для прочей электропроводки.
- ▶ Начиная с длины проводов 10 м прокладывайте провода подключения 230 В и провода датчиков/шины данных отдельно.

## 1.4 Использование прибора по назначению

С помощью этого комнатного термостата управление системой отопления может осуществляться посредством отопительного котла.

Использование по назначению подразумевает:

- соблюдение прилагаемых руководств по эксплуатации, монтажу и техобслуживанию прибора, а также всех прочих компонентов системы;

- установку и монтаж согласно допуску изделия и системы к эксплуатации;
- соблюдение всех приведённых в руководствах условий выполнения осмотров и техобслуживания.

Использование изделия в автомобилях, таких как, например, передвижные дома или автокемперы, считается использованием не по назначению.

Автомобилями не считаются постоянно и стационарно установленные единицы, не имеющие колес (так называемая стационарная установка).

Иное использование, нежели описанное в данном руководстве, или использование, выходящее за рамки описанного здесь использования, считается использованием не по назначению.

Использованием не по назначению считается также любое непосредственное применение в коммерческих и промышленных целях.

Изготовитель/поставщик не несет ответственности за ущерб, произошедший в результате использования не по назначению. Вся ответствен-


ность возлагается исключительно на пользователя.

**ВНИМАНИЕ!** Любое неправильное использование запрещено.

### 1.5 Prescriptions (directives, lois, normes)

Observez les lois, normes, directives et règlements nationaux.

### 1.6 Маркировка CE

 Маркировка CE документально подтверждает, что приборы, на которые распространяется действие настоящего руководства, отвечают основным требованиям соответствующих директив.

- Директива по низкому напряжению (директива 2006/95/EG Совета)
- Директива по электромагнитной совместимости (директива 2004/108/EG Совета)

## 2 Указания по документации

### 2.1 Действительность руководства

Действие настоящего руководства распространяется исключительно на следующие приборы:

#### Типы изделия и артикулы

|         | Россия     |
|---------|------------|
| VRT 250 | 0020182066 |


Артикул прибора указан на маркировочной табличке.

## 3 Описание прибора

### 3.1 Данные на маркировочной табличке

Маркировочная табличка находится на обратной стороне комнатного термостата.

Данные на маркировочной табличке

| Данные на табличке   | Значение   |
|--|--|
| Серийный номер   | Для идентификации  |
| Наименование изделия   | Обозначение прибора                                      |
| 230 В 50 Гц  | Рабочее напряжение                                       |
| A  | Потребляемый ток   |
| Класс  | Класс защиты   |
| Маркировка CE  | Прибор соответствует европейским стандартам и директивам |
|  | Правильная утилизация прибора                            |

## 3.2 Проверка комплектности

| Количество | Название                             |
|------------|--------------------------------------|
| 1          | Комнатный термостат                  |
| 1          | Дополнительный пакет с документацией |
| 1          | Пакет с мелкими деталями             |

## 4 Крепление держателя

### 4.1 Комнатный термостат

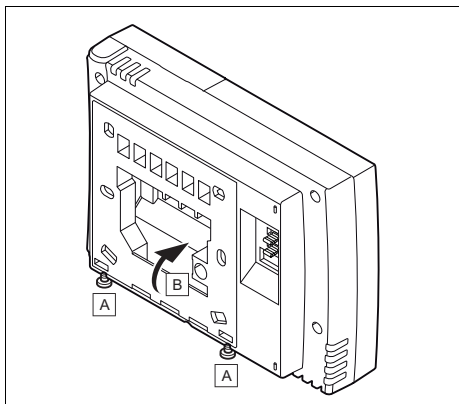
Устанавливайте комнатный термостат:

- на внутренней стене главного жилого помещения  
высота:  $\approx 1,5$  м над землей  
в защищенном от мороза помещении

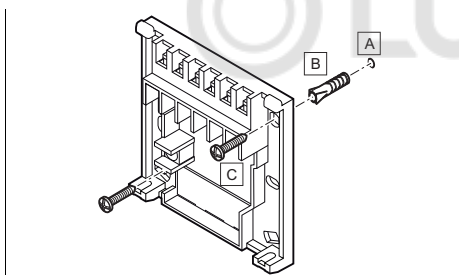
Не устанавливайте комнатный термостат:

- рядом с такими источниками тепла, как, например, радиаторы, стенки дымохода, телевизоры, солнечные лучи  
над плитой, где выделяются пар и жир  
на холодных стенах  
между элементами мебели, за занавесками или другими предметами, которые могут препятствовать обработке информации о воздухе в помещении  
в помещении с очень пыльным воздухом или в среде, способствующей коррозии  
на сквозняках (двери или окна)

#### 4.1.1 Установка с использованием стенного крепления



1. Ослабьте оба винта.
2. Снимите монтажную пластину.



3. Отметьте подходящее место на стене.
4. Просверлите два отверстия в соответствии с крепежными отверстиями.
5. Вставьте поставляемые в комплекте дюбели.
6. Закрепите настенный кронштейн с помощью поставляемых в комплекте винтов.

## 5 Электромонтаж



### Опасность!

**Опасность для жизни в результате поражения электрическим током при неправильном выполнении электрического подключения!**

Неправильно выполненное электрическое подключение может нарушить эксплуатационную безопасность изделия и стать причиной травм и материального ущерба.

- ▶ Выполняйте электромонтаж только в том случае, если вы являетесь прошедшим обучение специалистом и обладаете соответствующей квалификацией.
- ▶ Соблюдайте при этом действующие законы, стандарты и директивы.
- ▶ Заземлите изделие.



### Опасность!

**Опасность для жизни в результате поражения электрическим током!**

Касание токоведущих соединений может привести к тяжёлым травмам. Это связано с тем, что клеммы подключения к сети L и N постоянно находятся под напряжением даже при выключенной кнопке включения/выключения:

- ▶ Отключите подвод электрического тока.
- ▶ Предотвратите повторное включение подвода электрического тока.

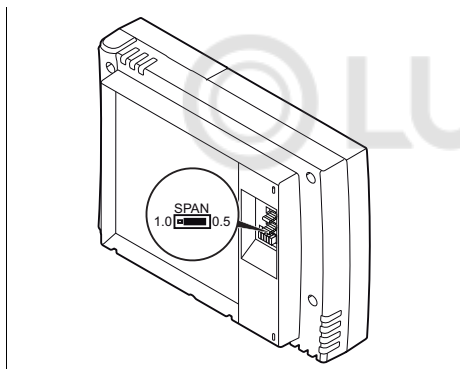
## 5.1 Гистерезис

Настройка гистерезиса применяется для расчета, необходимого для активации или деактивации системы отопления.

Если (температура в помещении < расчетная температура - значение гистерезиса), то запрос отопления будет активирован.

Если (температура в помещении > расчетная температура + значение гистерезиса), то запрос отопления будет деактивирован.

### 5.1.1 Настройка гистерезиса

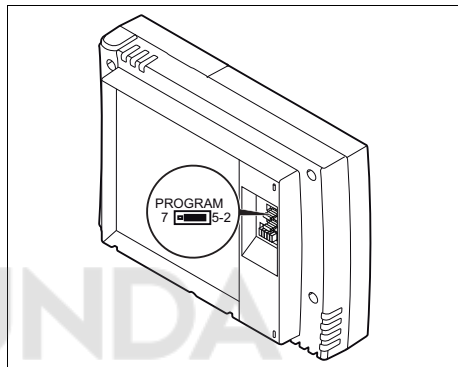


1. Выполните настройку, установив съемную перемычку на обратной стороне комнатного термостата в нужное положение.
  - Значение гистерезиса:
    - «0,5» (Заданное значение)  
Активация или деактивация системы отопления происходит при расчетной температуре +/- 0,5 °С.
    - «1»  
Активация или деактивация системы отопления происходит при расчетной температуре +/- 1 °С.
2. Нажмите клавишу **«RESET»**.
  - ◁ Изменение настройки принято.

## 5.2 Режим программирования „5-2“ или „7“

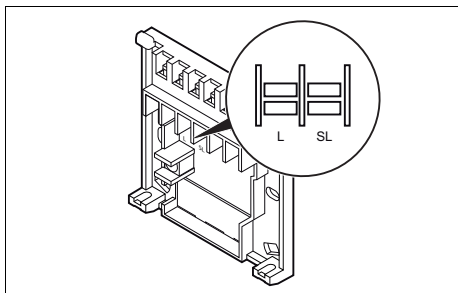
Настройку нужно выполнять перед монтажом комнатного термостата на настенном кронштейне.

### 5.3 Настройка режима программирования



1. Обратитесь к руководству по эксплуатации, чтобы выбрать режим программирования вместе с эксплуатирующей стороной.
2. Выберите режим, установив съемную перемычку на обратной стороне комнатного термостата в нужное положение.
  - Режим программирования:
    - «5-2» (Заданное значение)  
Программирование выполняется в 2 блоках для настройки дней (5 дней недели и 2 выходных дня).
    - «7»  
Программирование выполняется индивидуально для каждого дня недели.
3. Нажмите клавишу **«RESET»**.
  - ◁ Изменение настройки принято.

## 5.4 Электрические подключения на монтажной пластине комнатного термостата



1. Обратитесь к руководству по эксплуатации отопительного котла, чтобы найти соответствующие соединительные клеммы.

**Условия:** Напряжение сигнала между комнатным термостатом и отопительным котлом: 24 В

- ▶ Соедините клемму (**SL**) монтажной пластины с клеммой (**RT**) отопительного котла.
- ▶ Соедините клемму (**L**) монтажной пластины с клеммой (**24V**) отопительного котла.
- ▶ Снимите шунтовое сопротивление между клеммами (**RT**) и (**24V**) отопительного котла.

**Условия:** Напряжение сигнала между комнатным термостатом и отопительным котлом: 230 В

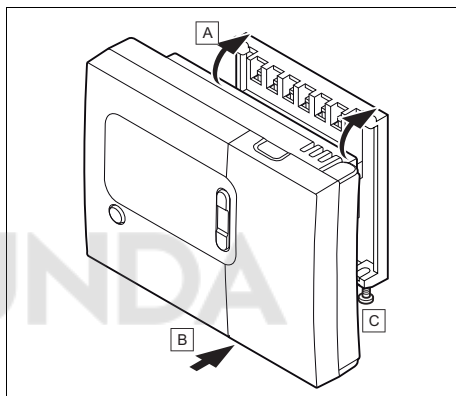
- ▶ Соедините клемму (**SL**) монтажной пластины с клеммой (**RT230V**) отопительного котла.
- ▶ Соедините клемму (**L**) монтажной пластины с клеммой (**L**) отопительного котла.

## 6 Монтаж

### 6.1 Монтаж комнатного термостата на монтажной пластине

#### Предварительные работы

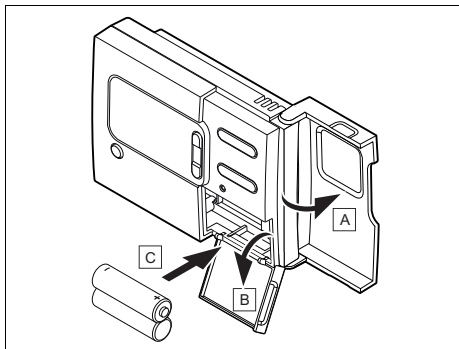
1. Настройте значение гистерезиса.
2. Настройте режим программирования.



1. Разместите комнатный термостат на монтажной пластине.
2. Ввинтите оба винта.

## 7 Ввод в эксплуатацию

1. Полностью откройте все термостатические вентили на радиаторах в помещении, где установлен комнатный термостат.
2. Введите отопительный котел в эксплуатацию (обратитесь к соответствующему руководству по монтажу).



3. Откройте отделение для элементов питания на комнатном термостате.
4. Вставьте элементы питания в соответствии с указанной в отделении для элементов питания полярностью.
  - ◁ Комнатный термостат сразу же покажет температуру в помещении.
5. Закройте отделение для элементов питания.
6. Информацию о настройке дня, времени и программировании системы отопления вы найдете в руководстве по эксплуатации.
7. Проверьте систему посредством запроса отопления.

## 8 Устранение неполадок

### 8.1 Распознавание и устранение неполадок

**Условия:** Температура в помещении не достигает запрограммированной температуры.

- ▶ Проверьте, полностью ли открыты термостатические вентили на радиаторах в помещении, где установлен прибор.

**Условия:** Дисплей комнатного термостата выключен.

- ▶ Проверьте, правильно ли вставлены элементы питания комнатного тер-

мостата в отделение для элементов питания.

- ▶ Проверьте правильную полярность элементов питания.
- ▶ Убедитесь, что элементы питания не разряжены.

**Условия:** Ошибка при передаче

- ▶ Убедитесь, что отопительный котел включен.
- ▶ Проверьте, правильно ли вставлены элементы питания комнатного термостата в отделение для элементов питания.
- ▶ Проверьте правильную полярность элементов питания.
- ▶ Убедитесь, что элементы питания не разряжены.

## 9 Технические характеристики

|  |  |
|--|--|
| Напряжение управляющего сигнала                            | 230V AC / 50Hz - 24V AC/DC                 |
| Разделительный выключатель для управляющего сигнала 230 В  | 16А резистивный, 5А индуктивный            |
| Разделительный выключатель для подвода электрического тока | 13 А                                       |
| Элементы питания   | Щелочной элемент питания типа AA/LR6 1,5 В |
| Сечение соединительных проводов                            | 1,5 мм <sup>2</sup>                        |
| Тип защиты   | IP30                                       |
| Степень загрязненности                                     | 2  |
| Высота   | 95 мм                                      |
| Ширина   | 130 мм                                     |
| Глубина  | 40 мм                                      |

## 10 Переработка и утилизация

### 10.1 Переработка и утилизация

#### Утилизация упаковки

- ▶ Утилизируйте упаковку надлежащим образом.

#### Утилизация изделия и принадлежностей

- ▶ Не утилизируйте ни изделие, ни принадлежности вместе с бытовыми отходами.
- ▶ Утилизируйте продукт и все принадлежности надлежащим образом.
- ▶ Соблюдайте все соответствующие предписания.

## 11 Сервисная служба

### 11.1 Сервисная служба

Контактные данные нашей сервисной службы находятся по адресу, указанному на последней странице и по адресу [vaillant.com](http://vaillant.com).





0020177382\_01 ■ 31.07.2013

**Офисы "Вайлант Групп Рус", Россия**

620100 Екатеринбург ■ Восточная, 45

Тел. 343 382 08 38 ■ Техническая поддержка 495 921 45 44 (круглосуточно)

info@vaillant.ru ■ www.vaillant.ru

вайлант.рф

Данные руководства или их части охраняются авторским правом и могут копироваться или распространяться только с письменного согласия изготовителя.