



Руководство по монтажу и обслуживанию

Жидкотопливный/газовый котёл

ESSENCIO

CF 36

CF 46



Содержание

1	Безопасность	5
1.1	Общие правила техники безопасности	5
1.2	Особые правила безопасности	6
1.3	Рекомендации	8
1.4	Ответственность	8
2	Используемые символы	9
2.1	Используемые в инструкции символы	9
2.2	Используемые для оборудования символы	9
3	Технические характеристики	10
3.1	Сертификаты	10
3.1.1	Сертификаты	10
3.1.2	Категории жидкого топлива	10
3.1.3	Декларация соответствия	10
3.1.4	Директивы	10
3.2	Технические данные	11
3.2.1	Характеристика датчика наружной температуры	12
3.2.2	Характеристики датчиков NTC, 10 кОм	12
3.3	Размеры и подключения	12
3.4	Электрическая схема котла	13
4	Описание оборудования	15
4.1	Основные компоненты	15
4.1.1	Котёл	15
4.1.2	Описание дополнительной электронной платы SCB-04	15
4.1.3	Описание электронной платы Bluetooth SMART ANTENNA	15
4.2	Описание панели управления	16
4.2.1	Описание панели управления	16
4.2.2	Описание индикации режима ожидания	16
4.2.3	Описание основной индикации (прямой доступ)	17
4.2.4	Описание карусели (быстрый доступ)	18
4.3	Стандартный комплект поставки	19
4.4	Аксессуары и дополнительное оборудование	19
5	Схемы подключения	20
5.1	Один прямой контур отопления с комплектом оборудования	20
5.2	Один прямой контур отопления со смесительным клапаном + один водонагреватель горячей санитарно-технической воды	22
5.3	Два контура отопления, один – с трехходовым клапаном, водонагреватель для ГВС	24
5.4	Два контура отопления с трехходовым клапаном и водонагреватель для ГВС	26
6	Установка	29
6.1	Нормы и правила монтажа	29
6.2	Выбор места для установки	29
6.2.1	Идентификационная табличка	29
6.2.2	Размеры котла	30
6.2.3	Вентиляция	30
6.2.4	Подключение датчика наружной температуры	30
6.3	Транспортировка	31
6.4	Распаковка и подготовка котла	32
6.5	Сборка	34
6.6	Гидравлическое подключение	34
6.6.1	Подключение контура отопления	34
6.6.2	Подключение контура ГВС	35
6.6.3	Подключение расширительного бака	35
6.7	Трубы подачи воздуха/выхода дымовых газов	36
6.7.1	Общие сведения	36
6.7.2	Определение размеров дымовой трубы	36
6.7.3	Подсоединения тип В	37
6.8	Электрические подключения	38
6.8.1	Рекомендации	38
6.8.2	Электрическое питание	39
6.8.3	Доступ к электронной плате	40

6.9	Заполнение установки	41
6.9.1	Водоподготовка	41
6.9.2	Промывка новых установок и установок, срок эксплуатации которых составляет менее 6 месяцев	42
6.9.3	Промывка существующей установки	42
6.9.4	Заполнение системы отопления	42
6.10	Завершение установки	43
7	Ввод в эксплуатацию	44
7.1	Общие сведения	44
7.2	Проверки перед вводом в эксплуатацию	44
7.3	Процедура ввода в эксплуатацию	44
7.3.1	Первый ввод в эксплуатацию	44
7.3.2	Конфигурирование установки с помощью панели управления	45
7.4	Список настроек после ввода в эксплуатацию	45
7.5	Заключительные указания по вводу в эксплуатацию	45
8	Работа	46
8.1	Навигация по меню	46
8.1.1	Древовидная структура прямого доступа к зонам	46
8.1.2	Древовидная структура быстрого доступа к главному меню	47
8.2	Запуск котла	48
8.3	Останов котла	49
8.4	Защита от замерзания	49
9	Параметры	50
9.1	Определение термина «зона»	50
9.2	Определение термина «Действие»	50
9.3	Доступ на уровень Специалиста	51
9.4	Список параметров	51
9.4.1	Список подменю меню Специалиста	51
9.4.2	Подменю в меню Счетчики	60
9.4.3	Информация о версии	61
9.5	Настройка параметров	62
9.5.1	Настройка отопительного графика	62
9.5.2	Сушка стяжки	62
9.5.3	Сброс или восстановление настроек	63
9.5.4	Использование поиска параметров	64
9.6	Считывание измеряемых параметров	65
10	Техническое обслуживание	67
10.1	Общие правила	67
10.2	Настройка сообщения о техническом обслуживании	67
10.3	Стандартные операции по проверке и техническому обслуживанию	68
10.3.1	Инструкции для трубочиста	68
10.3.2	Режим «Трубочист»	68
10.3.3	Проверка гидравлического давления	68
10.3.4	Проверка герметичности отвода дымовых газов и трубопровода подачи воздуха	69
10.3.5	Проверка автоматического воздухоотводчика котла	69
10.3.6	Чистка теплообменника	69
10.3.7	Чистка обшивки	70
10.4	Особые операции по техническому обслуживанию	70
10.4.1	Замена батареи панели управления	70
10.5	Удаление воздуха из отопительной установки	72
10.6	Слив системы отопления	73
11	В случае неисправности	74
11.1	Устранение ошибок эксплуатации	74
11.2	Коды ошибок	74
11.3	Коды ошибок	77
11.4	Коды аварийных сигналов	79
11.5	Индикация и очистка списка ошибок	79
11.6	Разблокировка предохранительного термостата	80
12	Вывод из эксплуатации	81
12.1	Порядок вывода из эксплуатации	81
12.2	Операция повторного ввода в эксплуатацию	81


12.3	Утилизация и повторная переработка	81
13	Запасные части	82
13.1	Общие сведения	82
13.2	Теплообменник котла	82
13.3	Теплоизоляция	83
13.4	Обшивка	84
13.5	Блок электронной платы	85



1 Безопасность

1.1 Общие правила техники безопасности












Таб 1













Действие	 Опасность Это оборудование не может использоваться детьми, а также лицами с ограниченными физическими, сенсорными или умственными способностями и лицами, не имеющими необходимого опыта и знаний, если они не находятся под надлежащим наблюдением или если соответствующие инструкции по эксплуатации им не предоставлены и они осознают сопутствующие риски. Необходимо следить за детьми, чтобы быть уверенными, что они не играют с оборудованием.
----------	---



1.2 Особые правила безопасности

Таб 2

Электробезопасность	<p> Риск поражения электрическим током Перед началом любых работ отключить электрическое питание котла.</p> <p> Внимание В соответствии с действующими в стране правилами установки, постоянные трубы должны быть оснащены разъёмными соединениями.</p> <p> Внимание</p> <ul style="list-style-type: none"> • Котел всегда должен быть подключен к защитному заземлению. • Заземление должно соответствовать основным стандартам по установке. • Перед подключением электрического питания выполнить заземление. <p>Тип и номинальные характеристики защитных устройств см. в разделе «Электрические подсоединения» инструкции по установке и техническому обслуживанию.</p> <p> Внимание Если кабель питания, поставляемый вместе с оборудованием, оказывается поврежден, то, чтобы избежать любой опасности, он должен был заменен производителем, его сервисной службой или подобным квалифицированным специалистом.</p>
Доступность	<p>Прочие страны Только квалифицированным специалистам разрешен доступ к внутренней части устройства в соответствии с действующим стандартом электрической безопасности.</p> <p> Внимание Запитать оборудование при помощи цепи, содержащей однополюсный выключатель с зазором между контактами 3 мм или более.</p> <p> Важная информация Обеспечить доступ к котлу в любой момент времени.</p> <p> Внимание Установить котёл в незамерзающем помещении.</p> <p> Важная информация Обеспечить пространство, необходимое для правильной установки котла. См. раздел в инструкции по установке и эксплуатации о пространстве, необходимом для котла.</p> <p> Важная информация</p> <ul style="list-style-type: none"> • Никогда не срывать и не заклеивать этикетки и идентификационные таблички, наклеенные на котел. • Этикетки и идентификационные таблички должны быть читаемыми в течение всего срока службы котла. Незамедлительно заменять поврежденные или нечитаемые инструкции и предупреждения.
Гидравлика	<p> Важная информация Соблюдать минимальное и максимальное входное давление холодной воды, чтобы обеспечить нормальную работу котла, см. раздел Технические характеристики.</p> <p> Предупреждение Регулярно проверять наличие воды и давления в системе отопления.</p>

Установка	<p> Внимание Установка должна соответствовать всем пунктам стандартов и правил (DTU, EN и др.), которые определяют работы и различные вмешательства в индивидуальных домах, многоквартирных домах или иных конструкциях.</p> <p> Важная информация Только квалифицированный специалист может устанавливать котел в соответствии с местными и национальными нормами.</p> <p> Внимание Слить котел и отопительную систему, если дом остается пустым в течение длительного периода времени и есть вероятность замерзания.</p>
Температура	<p> Внимание Не прикасайтесь к трубам с дымовыми газами. В зависимости от настроек котла температура труб с дымовыми газами может превышать 60°C.</p> <p> Внимание Избегайте продолжительных прикосновений к радиаторам. В зависимости от настроек котла температура радиаторов может превышать 60 °C.</p> <p> Внимание Соблюдать осторожность с горячей санитарно-технической водой. В зависимости от настроек котла температура горячей санитарно-технической воды может превышать 65°C.</p> <p> Важная информация Обеспечить изоляцию труб системы для снижения потерь тепла.</p>
Запах дымовых газов	<p> Опасность Если чувствуется запах дымовых газов:</p> <ol style="list-style-type: none"> 1. Выключить оборудование. 2. Открыть окна. 3. Найти и незамедлительно устранить источник утечки дымового газа.
Техническое обслуживание	<p> Внимание Только квалифицированному специалисту разрешено выполнять работы по техобслуживанию на котле и отопительной установке.</p> <p> Внимание Не оставлять котел без технического обслуживания. Свяжитесь с квалифицированным специалистом или заключить договор о техническом обслуживании для обязательного ежегодного обслуживания котла</p> <p> Внимание Удалять обшивку котла только для проведения техобслуживания и ремонта. Обязательно устанавливать обшивку на место после завершения этих операций.</p> <p> Внимание Перед выполнением любых работ отключить электропитание котла и магистраль жидкого топлива.</p>

1.3 Рекомендации


Важная информация

Хранить этот документ рядом с местом установки оборудования.


Важная информация

С этой инструкцией можно также ознакомиться на нашем веб-сайте.

Таб 4

Компоненты обшивки	Удалять обшивку только для проведения технического обслуживания и ремонта. Установить обшивку на место после операций по техническому обслуживанию и устранению неисправностей.
Предупредительные наклейки	Запрещается удалять или накрывать инструкции и предупреждения, нанесенные на оборудование; они должны оставаться ясно читаемыми в течение всего срока службы оборудования. Немедленно заменить нечитаемые или поврежденные наклейки с инструкциями.

1.4 Ответственность

Таб 5

Ответственность производителя	<p>Наша продукция производится в соответствии с требованиями различных применимых Директив. В связи с этим она поставляется с маркировкой CE и всей необходимой документацией. В целях повышения качества нашей продукции мы постоянно стремимся улучшать ее. Поэтому мы сохраняем за собой право изменять характеристики, приводимые в данном документе.</p> <p>Наша ответственность как производителя не действует в следующих случаях:</p> <ul style="list-style-type: none"> • Несоблюдение инструкций по установке оборудования. • Несоблюдение инструкций по эксплуатации оборудования. • Неправильное или недостаточное техническое обслуживание оборудования.
Ответственность специалиста	<p>Монтажник ответственен за установку и за первый ввод в эксплуатацию оборудования. Монтажник должен соблюдать следующие инструкции:</p> <ul style="list-style-type: none"> • Прочитать и соблюдать указания, приведенные в поставляемых с Вашим оборудованием инструкциях. • Выполнять установку в соответствии с действующими правилами и нормами. • Провести первый ввод в эксплуатацию и все необходимые проверки. • Объяснить установку пользователю. • Если необходимо техническое обслуживание, то предупредить пользователя об обязательной проверке и техническом обслуживании оборудования. • Вернуть все инструкции пользователю.

2 Используемые символы

2.1 Используемые в инструкции символы

В данной инструкции используются различные уровни опасности для привлечения внимания к конкретным указаниям. Мы делаем это для повышения безопасности пользователя, предотвращения проблем и обеспечения правильной работы оборудования.



Опасность

Риск опасных ситуаций, приводящих к серьезным травмам.



Риск поражения электрическим током

Риск поражения электрическим током.



Предупреждение

Риск опасных ситуаций, приводящих к незначительным травмам.



Внимание

Риск поломки оборудования.



Важная информация

Важная информация.



Смотри

Ссылка на другие инструкции или страницы в данной инструкции.

2.2 Используемые для оборудования символы

Рис.1



5



6



MW-1000123-2

- 1 Переменный ток.
- 2 Защитное заземление.
- 3 Внимательно прочтите все поставляемые инструкции перед началом установки и вводом в эксплуатацию оборудования.
- 4 Направить использованные материалы в специализированную организацию по утилизации и повторной переработке.
- 5 Внимание: опасность поражения электрическим током, компоненты под напряжением. Отключить электрическое питание перед выполнением любой операции.
- 6 Подключить оборудование к защитному заземлению.

3 Технические характеристики

3.1 Сертификаты


3.1.1 Сертификаты

Таб 6 Сертификаты

Идентификационный № ЕС	0085CQ0004
Подключение к дымовой трубе	Тип подключения: • B ₂₃

3.1.2 Категории жидкого топлива

Таб 7

Типы разрешенного жидкого топлива	Максимальная вязкость
Дизельное топливо для внедорожной техники (NRD) Дизельное топливо для внедорожной техники с максимальным содержанием EMAG 7 % ⁽¹⁾  Важная информация Только для котлов, оснащенных горелкой с подогревателем.	6 мм ² /с при 20 °С
Бытовое жидкое топливо	6 мм ² /с при 20 °С
B10 бытовое жидкое топливо Смесь бытового жидкого топлива с низким содержанием серы (< 50 мг/кг) с добавлением ≥ 5,9 - ≤ 10,9 % (по объему) метиловых эфиров жирных кислот EMAG ⁽¹⁾	6 мм ² /с при 20 °С
B5 бытовое жидкое топливо Смесь бытового жидкого топлива с низким содержанием серы (< 50 мг/кг) с добавлением ≥ 3 - ≤ 5,9 % (по объему) EMAG ⁽¹⁾	6 мм ² /с при 20 °С
Бытовое жидкое топливо с низким содержанием серы (< 50 мг/кг) (EL).	6 мм ² /с при 20 °С
Бытовое жидкое топливо с низким содержанием серы до 10 % (< 50 мг/кг) с добавлением биодизеля (EL Bio 10).	6 мм ² /с при 20 °С
(1) (FAME)	

3.1.3 Декларация соответствия

Оборудование соответствует типовой модели, описанной в декларации соответствия ЕС. Оно произведено и выпущено в соответствии с требованиями европейских директив.

Оригинал декларации соответствия доступен у производителя.

3.1.4 Директивы

Данное оборудование соответствует требованиям следующих европейских норм и стандартов:

- Директива по газовому оборудованию (ЕС) 2016/426/ЕС
- Директива ЕС по оборудованию, работающему под давлением 2014/68/ЕС, статья 4, параграф 3
- Директива о производительности 92/42/ЕС
- Директива об электромагнитной совместимости 2014/30/ЕС
Применимые стандарты: IEC 55014-1, IEC 55014-2, IEC 61000-3-2, IEC 61000-3-3
- Директива о низковольтном оборудовании 2014/35/ЕС
Применимые стандарты: IEC 60335-1+A11+A13, IEC 60335-2-102+A1+A2
- Директива 2009/125/ЕС об экологических конструкциях

- Директива 2017/1369/ЕС об энергетической маркировке

Кроме требований законодательства и различных норм, также необходимо соблюдать дополнительные требования данной инструкции.

Дополнения и производные нормы и правила, действующие в момент установки, должны применяться ко всем нормам и правилам, указанным в данной инструкции.

3.2 Технические данные

Таб 8 Общие сведения

	Единица	CF 36	CF 46
Полезная мощность P _n для режима 80/60°C Режим отопления	кВт	47	50
Номинальная подводимая тепловая мощность Q _n - Высшая теплота сгорания Режим отопления	кВт	51,8	54
Эффективность для высшей теплоты сгорания, 100% P _n и средней температуре 70°C Режим отопления при полной нагрузке	%	90,81	92,6
Эффективность для высшей теплоты сгорания, 30% P _n и средней температуре 40°C Режим отопления при частичной нагрузке	%	93,5	94,8
Номинальный расход воды для P _n и дельтаТ = 20К	м ³ /ч	2,024	2,152
Потери в режиме ожидания (P _{stby}) для дельтаТ = 30 К	Вт	109	122
Тепловые потери через обшивку для дельтаТ =30 К	%	86	85

Таб 9 Гидравлические характеристики

	Единица	CF 36	CF 46
Объем воды (без расширительного бака)	л	35,5	41
Минимальное рабочее давление	МПа (бар)	0,05 (0,5)	0,05 (0,5)
Максимальное рабочее давление	МПа (бар)	0,3 (3)	0,3 (3)
Максимальная температура воды	°С	90	90
Потери давления в гидравлическом контуре для дельтаТ = 10К	мбар	87	106
Потери давления в гидравлическом контуре для дельтаТ = 15К	мбар	39	47
Потери давления в гидравлическом контуре для дельтаТ = 20К	мбар	22	26

Таб 10 Данные о дымовых газах

	Единица	CF 36	CF 46
Выброс NO _x согласно EN267	мг/кВт·ч	Класс 3	Класс 3
Массовый расход дымовых газов для P _n и режима 40/30°C	кг/ч	7	83
Объем контура дымовых газов	л	61	71
Температура дымовых газов для P _n и режима 80/60°C	°С	<185	<170
Требуемое разрежение за котлом	Па	5	5
Количество чугунных секций котла	Шт.	6	7
Количество турбулизаторов	Шт.	2	2

Таб 11 Электрические спецификации

	Единица	CF 36	CF 46
Напряжение питания	В	230	230
Класс электрической защиты	IN	IPx1B	IPx1B
Потребляемая мощность - Режим ожидания - P _{sb}	Вт	4	4

Таб 12 Прочие характеристики

	Единица	CF 36	CF 46
Диапазон рабочей температуры	°C	0–60	0–60
Максимальная рабочая температура	°C	90	90
Диапазон регулировки температуры воды системы отопления	°C	30 - 90	30 - 90
Диапазон регулировки температуры горячей санитарно-технической воды	°C	40 - 65	40 - 65
Защитный термостат	°C	110	110
Вес без воды	кг	241	266

Таб 13 Характеристики Bluetooth

	Единица	CFU 36	CFU 46
Частотный диапазон Bluetooth	МГц	2400–2483,5	2400–2483,5
Мощность Bluetooth	дБ/мВт	+3	+3

3.2.1 Характеристика датчика наружной температуры

Таб 14 Датчик наружной температуры

Температура	°C	-20	-16	-12	-8	-4	0	4	8	12	16	20	24
Сопротивление	Ом	2392	2088	1811	1562	1342	1149	984	842	720	616	528	454

3.2.2 Характеристики датчиков NTC, 10 кОм

Таб 15 Датчики подающей и обратной линий

Температура	°C	0	10	20	25	30	40	50	60	70	80	90
Сопротивление	Ом	32014	19691	12474	10000	8080	5372	3661	2535	1791	1290	941

3.3 Размеры и подключения

Рис.2 Только котёл CF 36

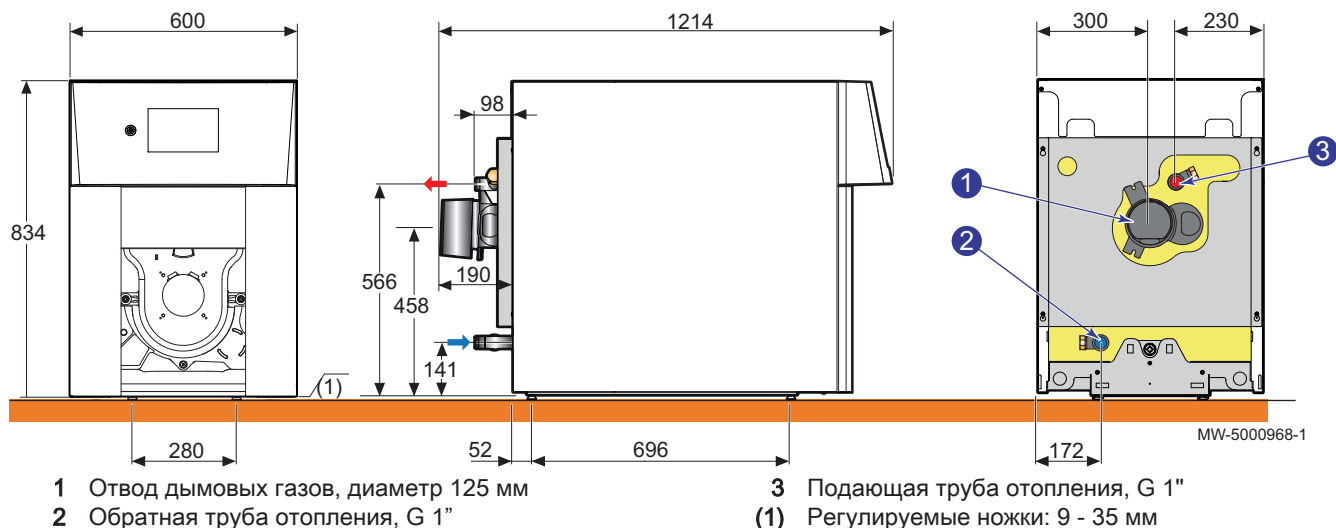
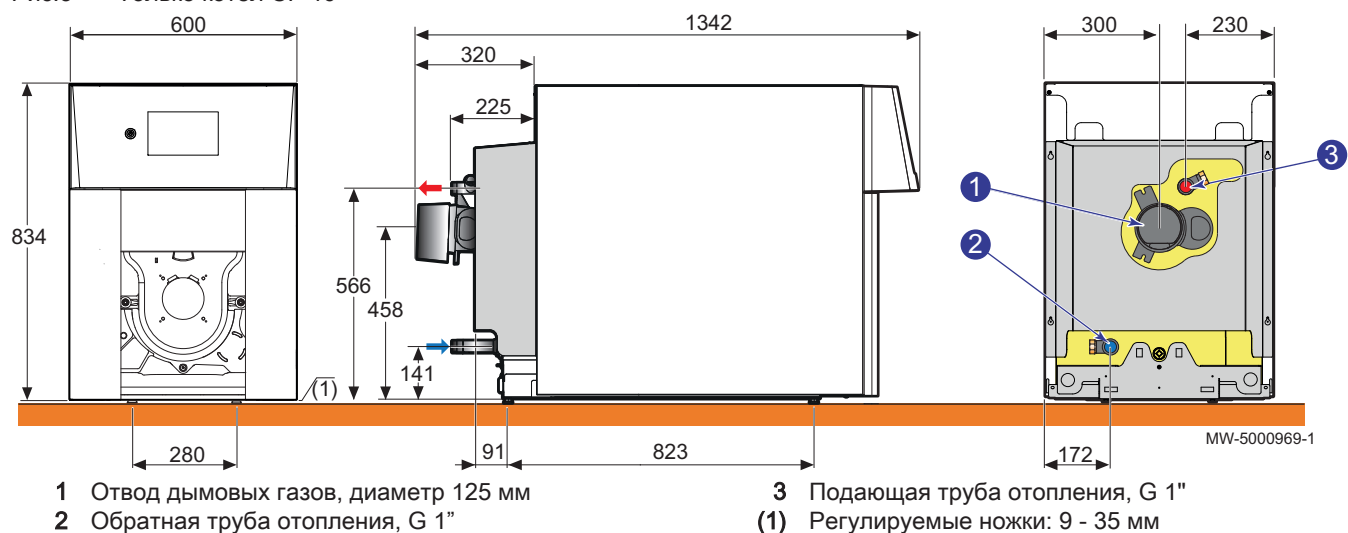


Рис.3 Только котёл CF 46



3.4 Электрическая схема котла

Котел управляется основной электронной платой CU-OH-04. Используется для соединения всех компонентов котла и управления устройствами безопасности котла и первичным контуром.

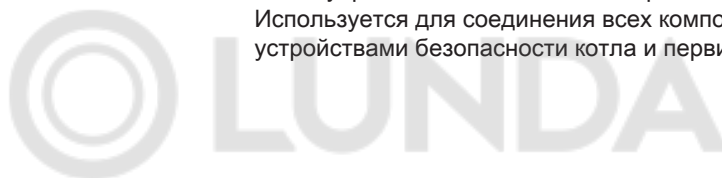
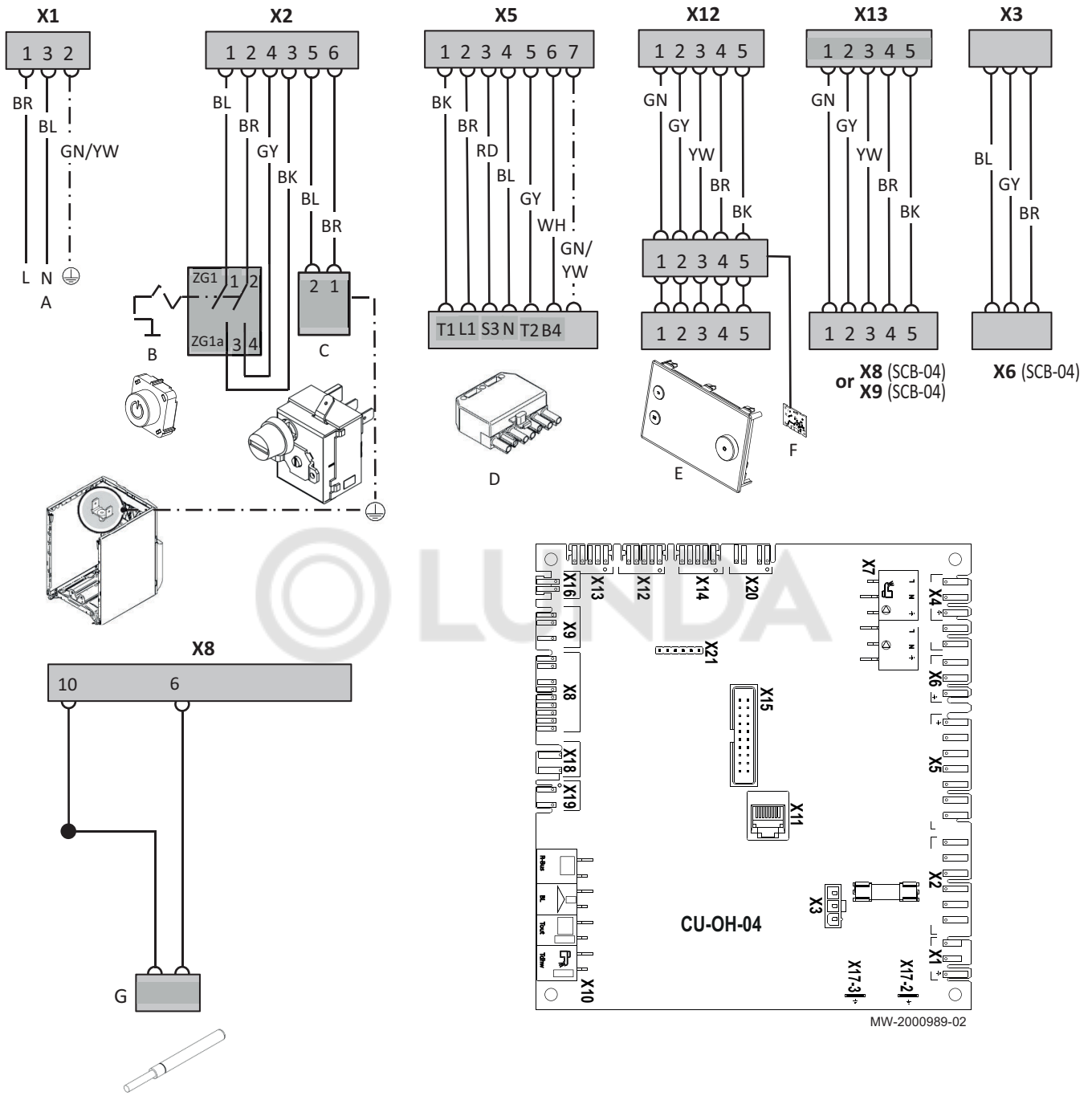


Рис.4



MW-2000989-02

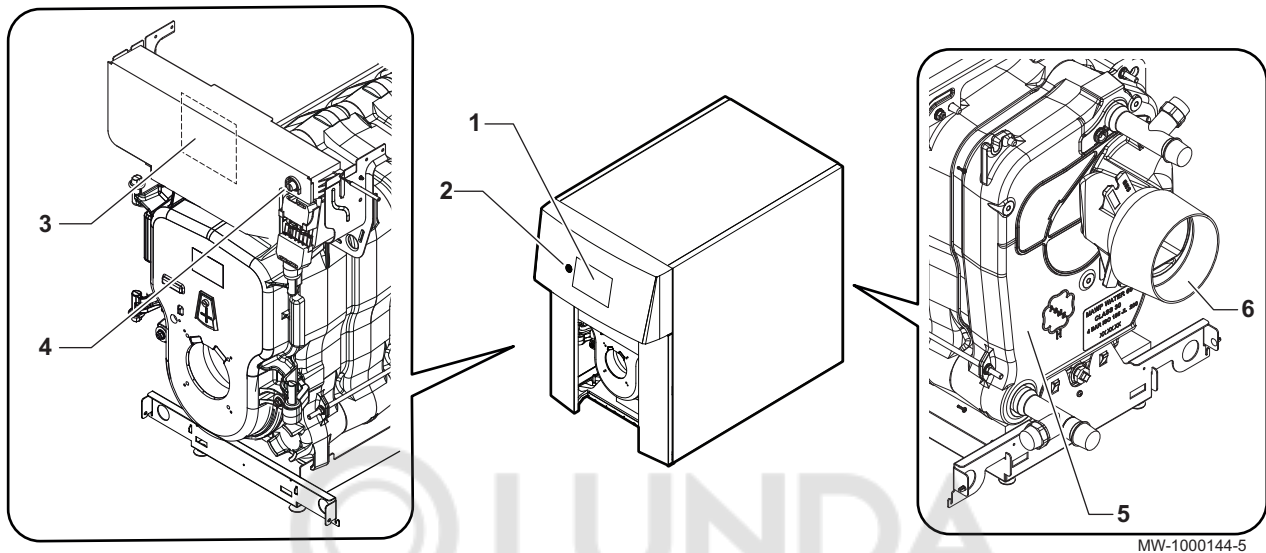
- A Электрическое питание
- B Переключатель Вкл./Выкл.
- C Защитный термостат
- D Разъем горелки
- E Панель управления E-Pilot
- F Электронная плата Bluetooth SMART ANTENNA
- G Датчик температуры подающей линии
- X1 Электрическое питание
- X2 Переключатель
- X3 Электропитание дополнительной электронной платы SCB-04
- X4/X7 Насос/клапан ГВС
- X5 Электропитание горелки
- X6/X7 Насос котла для комплекта
- X8 Датчики
- X9 ACI, если используется
- X10 - Вход для SmartTC°
- Вход **BL**
- Датчик наружной температуры
- Датчик температуры горячей санитарно-технической воды
- X11 Сервисный порт
- X12 Порт L-Bus для панели управления E-Pilot (подключен на заводе)
- X13 Порт L-Bus для дополнительной электронной платы SCB-04
- X16 Электронный насос
- X17-2 Защитное заземление
- X17-3 Защитное заземление
- X18 Подключение датчика температуры обратной линии для использования дополнительного гидравлического комплекта управления модулирующим насосом

4 Описание оборудования

4.1 Основные компоненты

4.1.1 Котёл

Рис.5

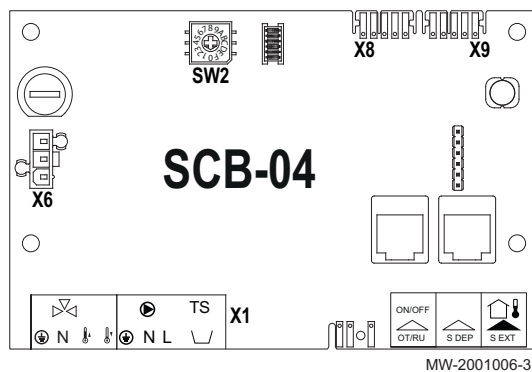





- | | |
|---|--|
| <p>1 Панель управления</p> <p>2 Переключатель Вкл./Выкл.</p> <p>3 Положение основной электронной платы CU-ON-04</p> | <p>4 Кнопка ручной разблокировки предохранительного термостата</p> <p>5 Теплообменник</p> <p>6 Выход дымовых газов</p> |
|---|--|

4.1.2 Описание дополнительной электронной платы SCB-04

Дополнительная электронная плата SCB-04 управляет дополнительными контурами котла.

Рис.6

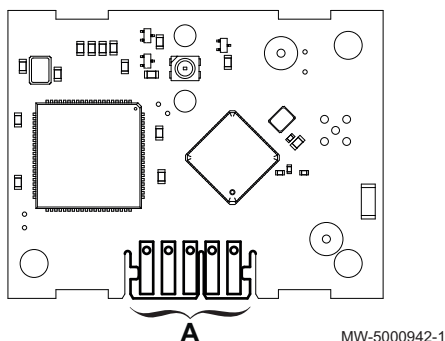


- X1** Смесительный клапан  
 Насос 
 Защитный термостат **TS**
X6 Электропитание электронной платы
X8/X9 Порт L-Bus
SW2 Код, определяющий название (идентификацию) электронной платы на дисплее (требуется при наличии двух опций электронной платы)

4.1.3 Описание электронной платы Bluetooth SMART ANTENNA

Электронная плата Bluetooth SMART ANTENNA используется для программирования ввода котла в эксплуатацию с помощью мобильного приложения.

Рис.7

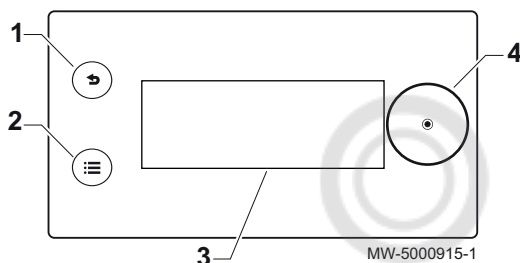


A Проводное подключение к электронной плате E-Pilot панели управления

4.2 Описание панели управления

4.2.1 Описание панели управления

Рис.8



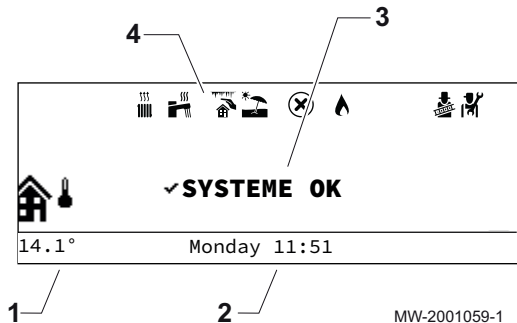
Панель управления позволяет сконфигурировать котёл в режиме конечного пользователя, трубочиста или специалиста для отопления и нагрева горячей санитарно-технической воды.

- 1 Клавиша возврата ↩
- 2 Клавиша главного меню ≡
- 3 Дисплей
- 4 Переключатель ⊙

4.2.2 Описание индикации режима ожидания

Индикация режима ожидания активна, если в течение 5 минут не нажата ни одна клавиша панели управления и подсветка выключена.

Рис.9



- 1 Температура, измеренная датчиком наружной температуры (при наличии)
- 2 Дата и время
- 3 Общий режим котла
- 4 Пиктограммы, обозначающие режим котла

Таб 16 Пиктограммы, обозначающие режим котла

Пиктограммы	Описание
	Постоянная пиктограмма: функция отопления включена Мигающая пиктограмма: выполняется запрос тепла
	Постоянная пиктограмма: функция нагрева горячей санитарно-технической воды включена Мигающая пиктограмма: выполняется нагрев горячей санитарно-технической воды
	Включена защита от замерзания
	Включен летний режим, отопление невозможно
	Ошибка
	Включен режим «Трубочист»
	Включен уровень Специалиста

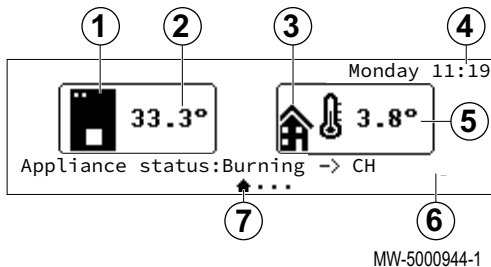
4.2.3 Описание основной индикации (прямой доступ)

Основная индикация содержит несколько страниц. Каждая страница обеспечивает прямой доступ к определенной зоне.

Открыть основную индикацию, повернув ручку регулировки  вправо.

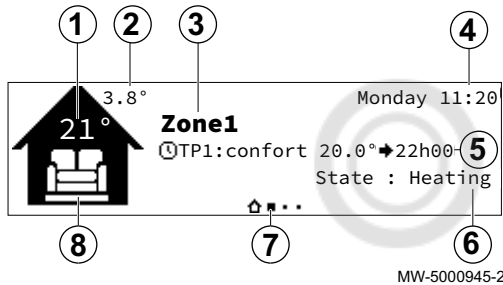
Все символы и названия зон могут быть изменены.

Рис.10 Главная страница основной индикации



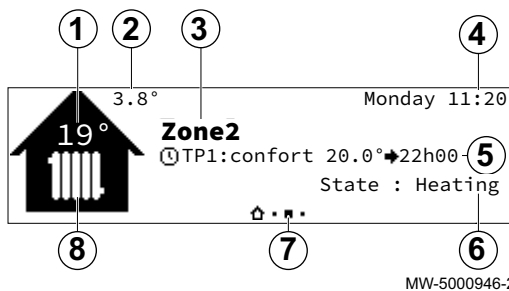
- 1 Символ котла
- 2 Температура подающей линии котла
- 3 Символ наружной температуры
- 4 Дата и время
- 5 Наружная температура
- 6 Состояние котла
- 7 Активная страница

Рис.11 Основная индикация Zone1



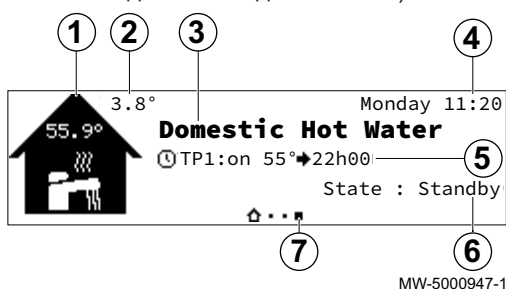
- 1 Температура **Zone1** (только при наличии датчика комнатной температуры в зоне)
- 2 Наружная температура
- 3 Название **Zone1**
- 4 Дата и время
- 5 Режим работы
- 6 Режим **Zone1**
- 7 Активная страница
- 8 Символ **Zone1**

Рис.12 Основная индикация Zone2 (только в случае подключения дополнительной электронной платы SCB-04)



- 1 Температура **Zone2** (только при наличии датчика комнатной температуры в зоне)
- 2 Наружная температура
- 3 Название **Zone2**
- 4 Дата и время
- 5 Режим работы
- 6 Режим **Zone2**
- 7 Активная страница
- 8 Символ **Zone2**

Рис.13 Основная индикация для страницы ГВС (только при подключении датчика ГВС)



- 1 Символ горячей санитарно-технической воды
- 2 Наружная температура
- 3 Название для горячей санитарно-технической воды
- 4 Дата и время
- 5 Режим работы
- 6 Режим для горячей санитарно-технической воды
- 7 Активная страница

4.2.4 Описание карусели (быстрый доступ)

Рис.14






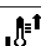






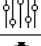






Карусель используется для быстрого доступа к главному меню панели управления.

Открыть карусель клавишей главного меню .

Прокрутить меню справа налево, повернув селектор .

Таб 17

Доступные меню	Описание	 Смотри Глава
	Отопление Вкл./Выкл.	Включение и выключение отопления Руководство по эксплуатации
	Горячее водоснабжение Вкл./Выкл.	Включение/выключение нагрева горячей санитарно-технической воды Руководство по эксплуатации
	Температура отопления	Регулировка температуры действий Руководство по эксплуатации
	Температура воды	Изменение заданных значений температуры горячей санитарно-технической воды Руководство по эксплуатации
	Временное изменение температуры отопления	Временное изменение комнатной температуры Руководство по эксплуатации
	Ускорение нагрева воды	Принудительный нагрев горячей санитарно-технической воды (превышение) Руководство по эксплуатации
	Режим «Отпуск» системы	Периоды отсутствия или отпуска Руководство по эксплуатации
	Пользовательские настройки	
	Настройки зоны	Изменение названия и обозначения зоны Руководство по эксплуатации
	Настройки ГВС	Изменение заданных значений температуры горячей санитарно-технической воды Руководство по эксплуатации
	ФункцВклВыклОтопл.	Включение и выключение отопления Руководство по эксплуатации
	ФункцВклВыклГВС	Включение/выключение нагрева горячей санитарно-технической воды Руководство по эксплуатации
	Наружная температура	Подменю Наружная температура
	Счетчик энергии	Мониторинг потребления энергии Руководство по эксплуатации
	Режим «Отпуск» системы	Периоды отсутствия или отпуска Руководство по эксплуатации
	Испытательный режим	Режим «Трубочист» Руководство по эксплуатации
	Специалист	Список параметров меню Специалиста Подробная информация о меню Специалиста приведена в главе «Список параметров».
	Функция поиска	Использование поиска параметров
	Заданные значения статуса сигналов	Считывание измеряемых параметров
	Счетчик энергии	Мониторинг потребления энергии Руководство по эксплуатации

Доступные меню	Описание	 Смотри Глава
	Параметры	Изменение настроек панели управления Руководство по эксплуатации
	Информация о версии	Информация о версии Руководство по эксплуатации

4.3 Стандартный комплект поставки

Комплект котла, включающий:

- жидкотопливный котел с панелью управления, (собрать для модели CF 46)
- Датчик наружной температуры
- Одно руководство по установке и техническому обслуживанию;
- Одна инструкция по эксплуатации.

4.4 Аксессуары и дополнительное оборудование

В зависимости от конфигурации установки и страны предлагается различное дополнительное оборудование:

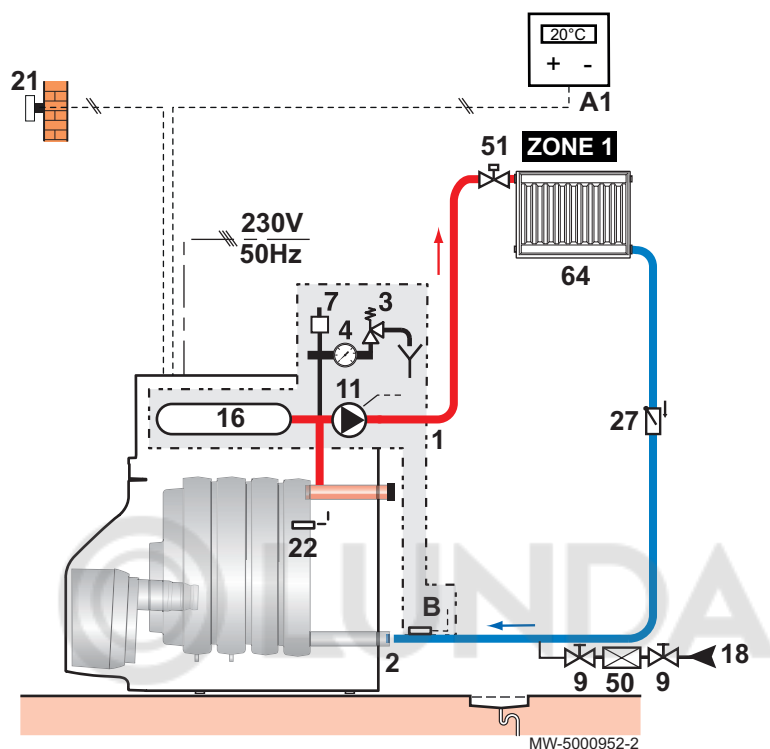
Таб 18 Перечень дополнительного оборудования

Описание	Ед. поставки
Водонагреватель объемом 110 л	ER590
Водонагреватель объемом 160 л	ER592
Набор для гидравлического подключения водонагревателя 110/160 л	MY925
Набор для подключения отдельно стоящего водонагревателя	MY926
Датчик температуры горячей санитарно-технической воды	AD212
Тестер для анода	MY456
Анод с наводимым током	MY475
Насос + расширительный бак 18 л для системы отопления, комплект с датчиком обратной линии	MY445
Набор для подключения справа	MY460
Набор для подключения слева	MY465
Набор соединительных трубопроводов	MY470
Группа безопасности	MY480
Электронная плата для дополнительного контура	MY440
Принадлежности для коаксиального дымохода	См. действующий каталог с ценами
Жидкотопливный фильтр	MT11

5 Схемы подключения

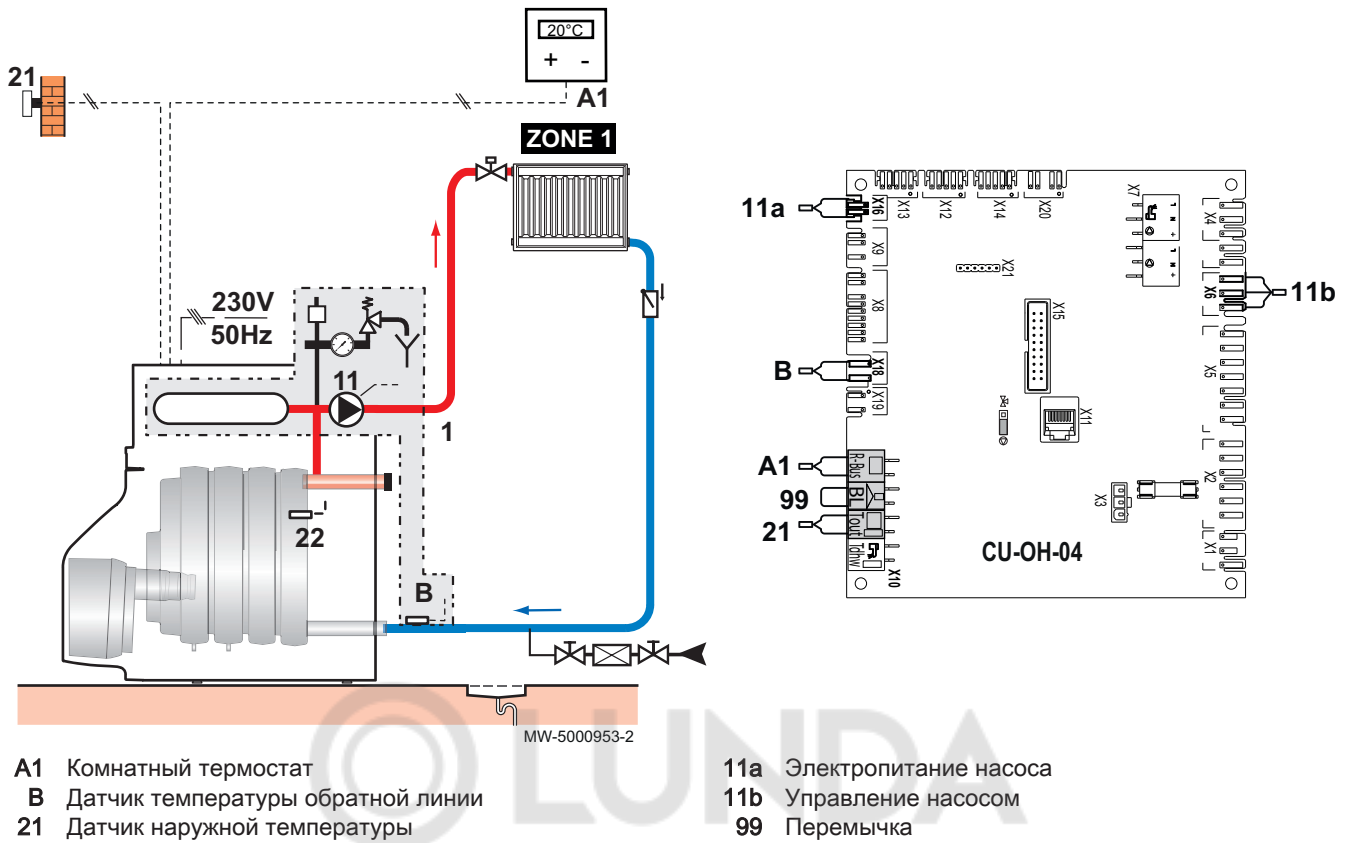
5.1 Один прямой контур отопления с комплектом оборудования

Рис.15



- | | |
|---|--|
| A1 Программируемый термостат комнатной температуры | 11 Насос отопления |
| B Датчик температуры обратной линии | 16 Закрытый расширительный бак |
| 1 Подающая труба прямого контура | 18 Место для заполнения контура отопления |
| 2 Обратная труба системы отопления | 21 Датчик наружной температуры |
| 3 Предохранительный клапан 0,3 МПа (3 бар) | 22 Датчик температуры котла |
| 4 Манометр | 27 Обратный клапан |
| 7 Автоматический воздухоотводчик | 50 Разъединитель |
| 9 Запорный кран | 51 Термостатический клапан |
| | 64 Прямой контур отопления (радиаторы) |

Рис.16



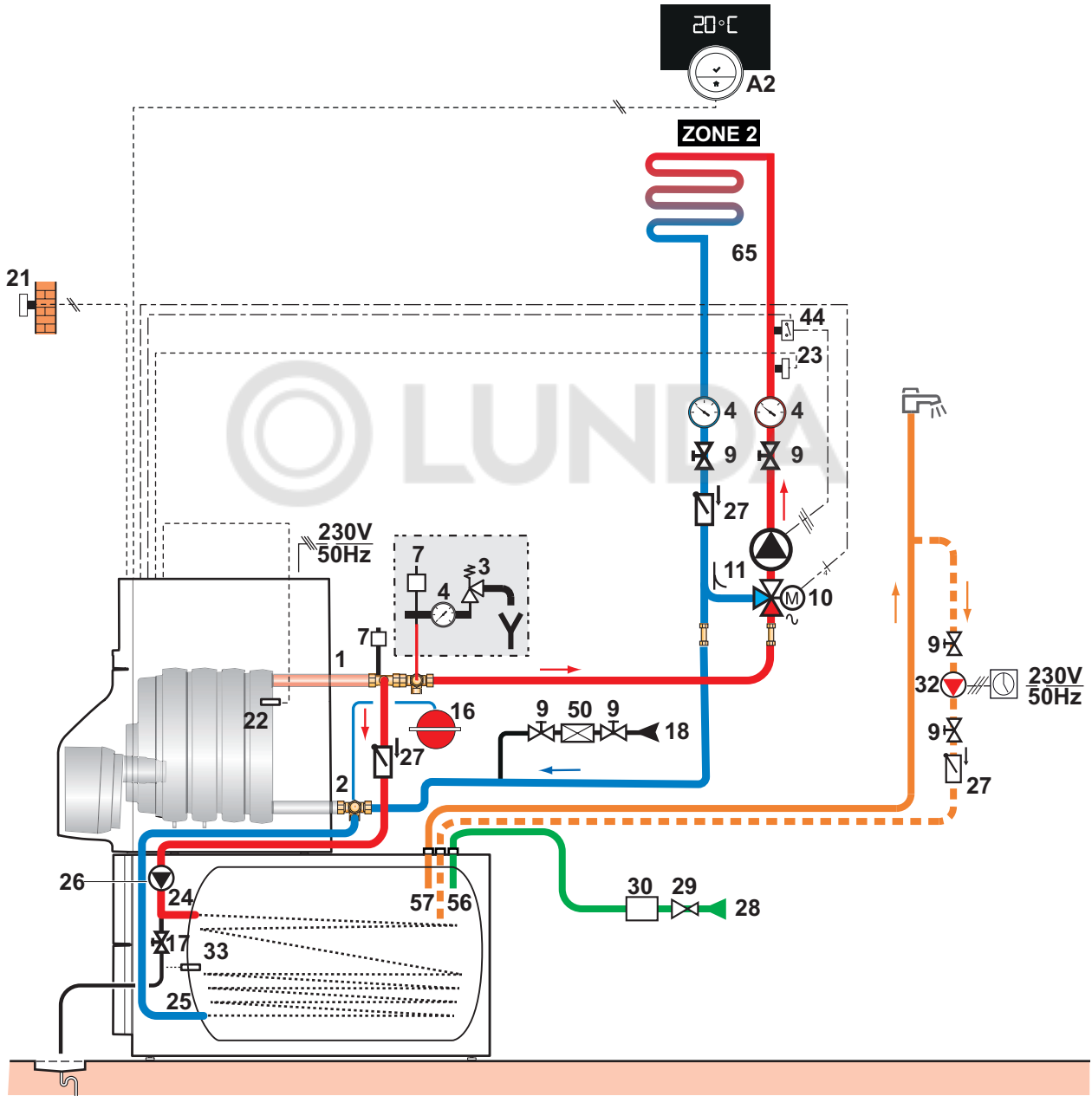
Таб 19 Необходимое дополнительное оборудование

Насос + расширительный бак 18 л для системы отопления, комплект	MY445
---	--------------

5.2 Один прямой контур отопления со смесительным клапаном + один водонагреватель горячей санитарно-технической воды

i **Важная информация**
 Для напольного отопления подключение должно осуществляться через смесительный клапан. Прямое подключение запрещено.

Рис.17



MW-5000954-1

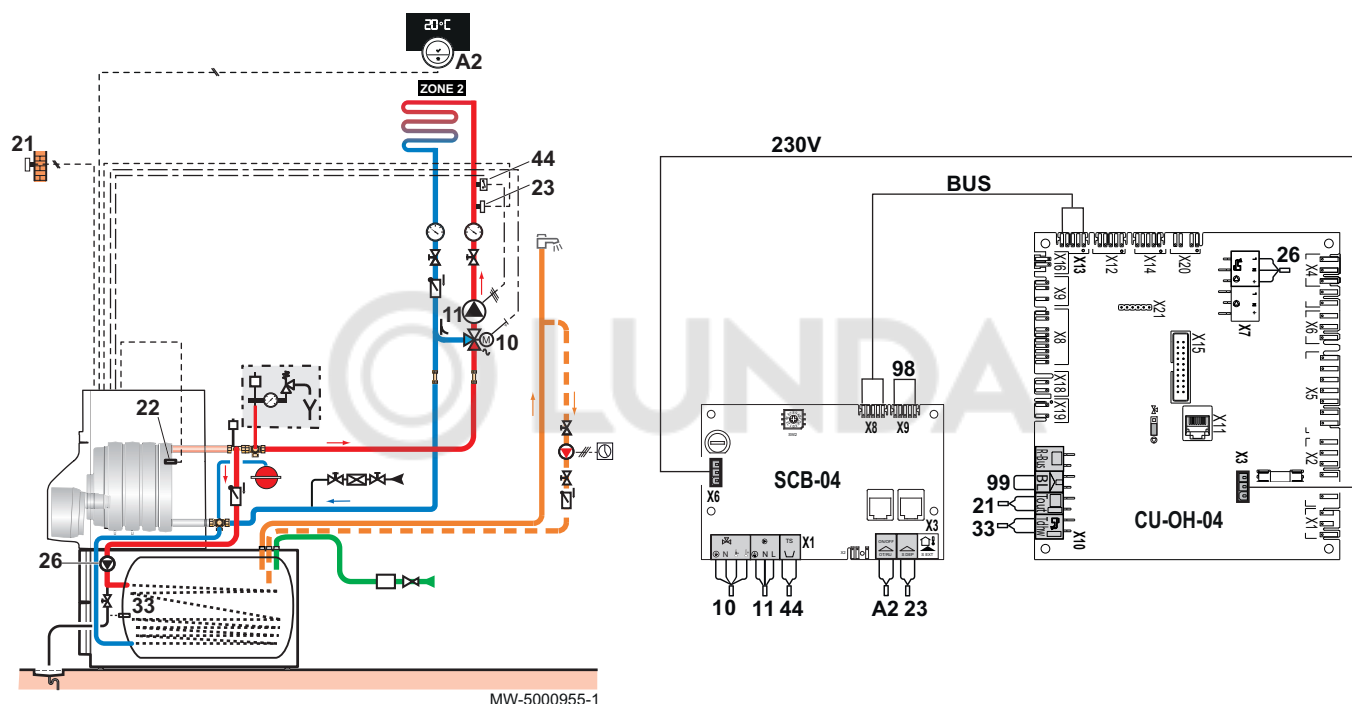
- | | |
|--|---|
| <p>A2 Программируемый термостат комнатной температуры: SmartTC°</p> <p>1 Подающая труба прямого контура</p> <p>2 Обратная труба системы отопления</p> <p>3 Предохранительный клапан 0,3 МПа (3 бар)</p> <p>4 Манометр</p> <p>7 Автоматический воздухоотводчик</p> <p>9 Запорный кран</p> <p>10 Трёхходовой смесительный клапан</p> <p>11 Насос отопления</p> <p>16 Закрытый расширительный бак</p> <p>17 Сливной кран</p> | <p>18 Место для заполнения контура отопления</p> <p>21 Датчик наружной температуры</p> <p>22 Датчик температуры котла</p> <p>23 Датчик температуры после трёхходового смесительного клапана</p> <p>24 Вход теплообменника водонагревателя горячей санитарно-технической воды</p> <p>25 Выход теплообменника водонагревателя горячей санитарно-технической воды</p> <p>26 Загрузочный насос горячей санитарно-технической воды</p> <p>27 Обратный клапан</p> |
|--|---|

- 28 Вход холодной санитарно-технической воды
- 29 Редуктор давления: если входное давление превышает 80 % от давления срабатывания предохранительного клапана
- 30 Тарированная и опломбированная группа безопасности
- 32 Насос рециркуляции горячей санитарно-технической воды (дополнительный контур с таймером)
- 33 Датчик температуры горячей санитарно-технической воды
- 44 Защитный термостат

Прочие страны: Предохранительное устройство для защиты от перегрева системы напольного отопления согласно действующим нормам и правилам.

- 50 Разъединитель
- 56 Обратная линия контура циркуляции горячей санитарно-технической воды
- 57 Выход горячей санитарно-технической воды
- 65 Контур отопления со смесительным клапаном, контур отопления может быть низкотемпературным (напольное отопление или радиаторы).

Рис.18



- A2 Программируемый термостат комнатной температуры: SmartTC°
- 10 Трёхходовой смесительный клапан
- 11 Насос отопления
- 21 Датчик наружной температуры
- 23 Датчик температуры после трёхходового смесительного клапана

- 33 Датчик температуры горячей санитарно-технической воды
- 44 Защитный термостат
- 98 Клемма BUS
- 99 Перемычка

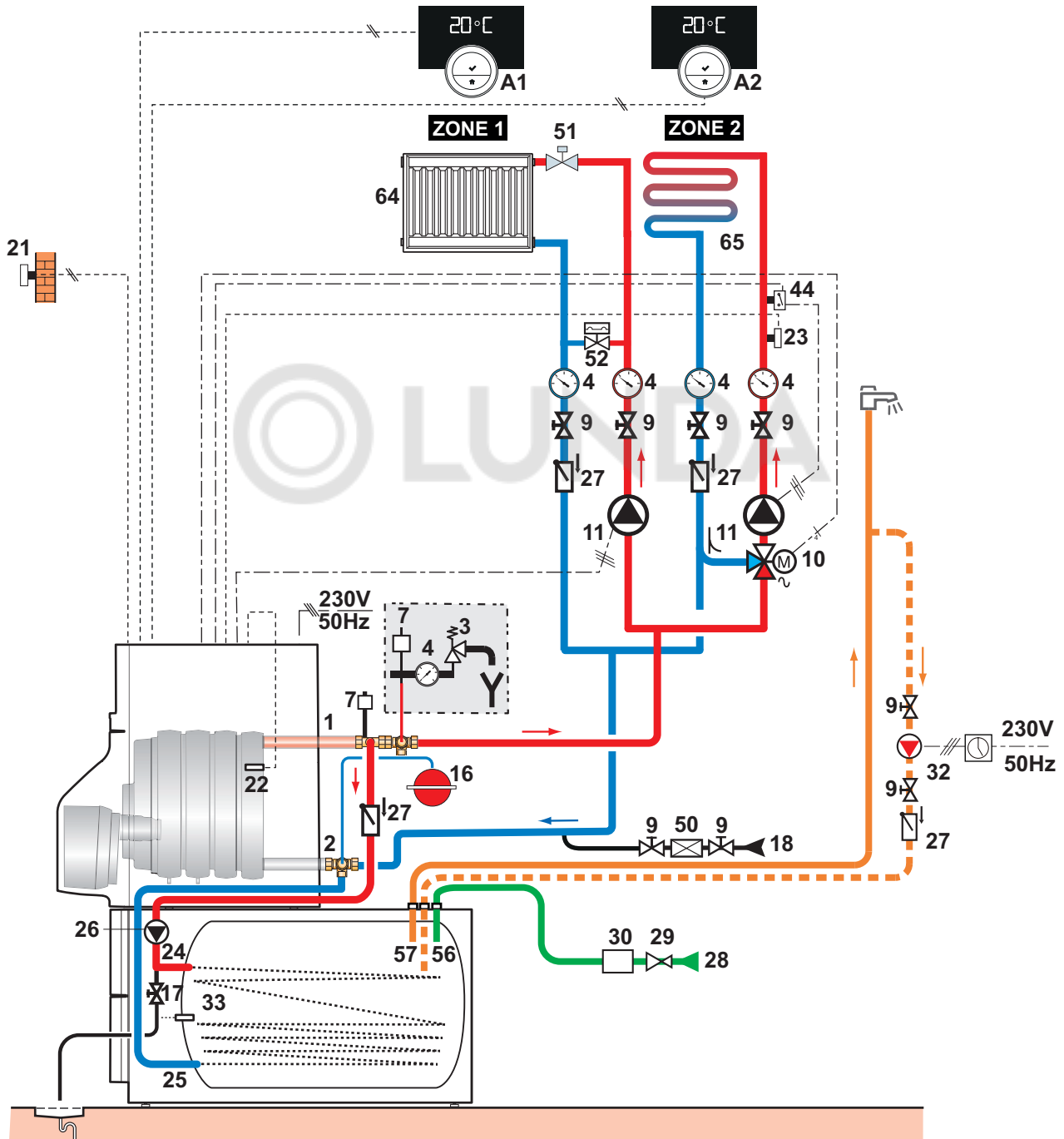
Таб 20 Необходимое дополнительное оборудование

Насос + расширительный бак 18 л для системы отопления, комплект	MY445
Водонагреватель горячей санитарно-технической воды	ER590 (110 л) или ER592 (160 л)
Набор для подключения котла	MY925

5.3 Два контура отопления, один – с трехходовым клапаном, водонагреватель для ГВС

i **Важная информация**
 Для напольного отопления подключение должно осуществляться через смесительный клапан. Прямое подключение запрещено.

Рис.19



MW-5000956-2

- | | |
|--|---|
| <p>A1 Программируемый термостат комнатной температуры: SmartTC°</p> <p>A2 Программируемый термостат комнатной температуры: SmartTC°</p> <p>1 Подающая труба прямого контура</p> <p>2 Обратная труба системы отопления</p> <p>3 Предохранительный клапан 0,3 МПа (3 бар)</p> <p>4 Манометр</p> <p>7 Автоматический воздухоотводчик</p> | <p>9 Запорный кран</p> <p>10 Трёхходовой смесительный клапан</p> <p>11 Насос отопления</p> <p>16 Закрытый расширительный бак</p> <p>17 Сливной кран</p> <p>18 Место для заполнения контура отопления</p> <p>21 Датчик наружной температуры</p> <p>22 Датчик температуры котла</p> |
|--|---|

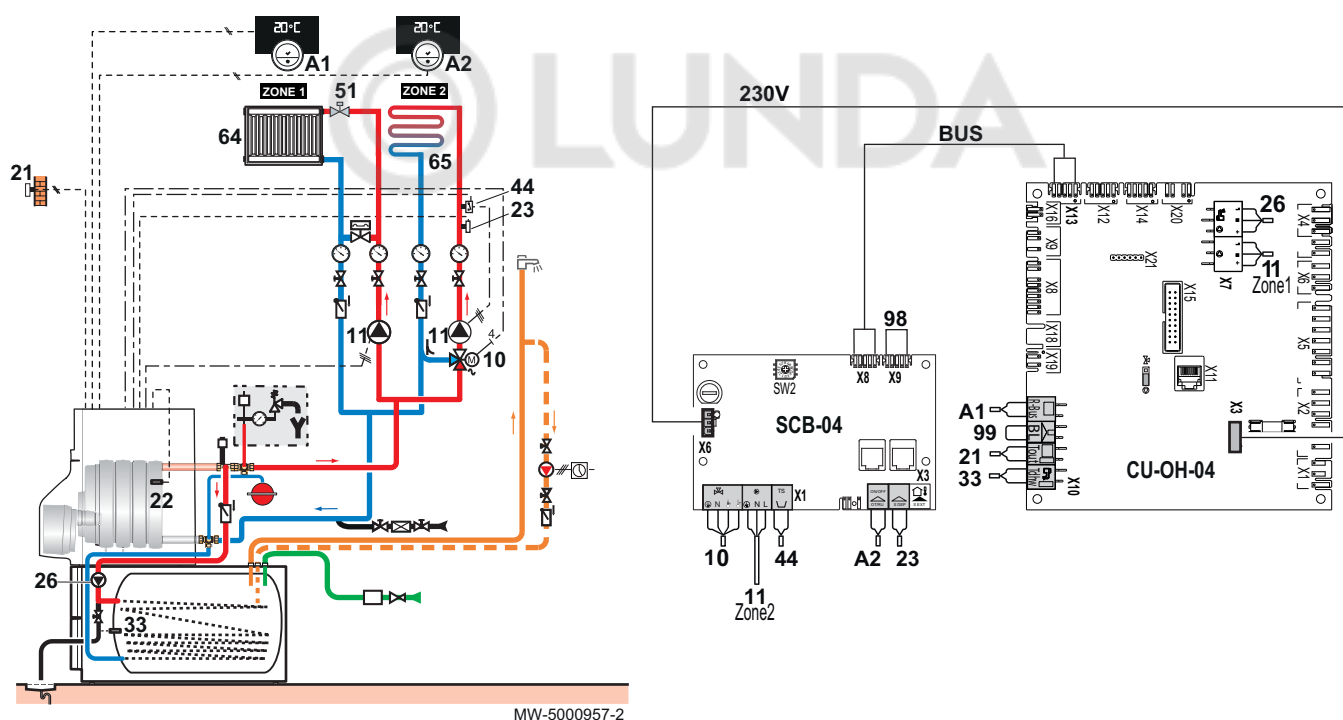
- 23 Датчик температуры подающей линии после смесительного клапана
- 24 Вход теплообменника водонагревателя горячей санитарно-технической воды
- 25 Выход теплообменника водонагревателя горячей санитарно-технической воды
- 26 Загрузочный насос горячей санитарно-технической воды
- 27 Обратный клапан
- 28 Вход холодной санитарно-технической воды
- 29 Редуктор давления: если входное давление превышает 80 % от давления срабатывания предохранительного клапана
- 30 Тарированная и опломбированная группа безопасности
- 32 Насос рециркуляции горячей санитарно-технической воды (дополнительный контур с таймером)
- 33 Датчик температуры горячей санитарно-технической воды

- 44 Защитный термостат

Прочие страны: Предохранительное устройство для защиты от перегрева системы напольного отопления согласно действующим нормам и правилам.

- 50 Разъединитель
- 51 Термостатический клапан
- 52 Дифференциальный клапан
- 56 Обратная линия контура циркуляции горячей санитарно-технической воды
- 57 Выход горячей санитарно-технической воды
- 64 Прямой контур отопления (радиаторы)
- 65 Контур отопления со смесительным клапаном, контур отопления может быть низкотемпературным (напольное отопление или радиаторы)

Рис.20



- A1 Программируемый термостат комнатной температуры: SmartTC°
- A2 Программируемый термостат комнатной температуры: SmartTC°
- 10 Трёхходовой смесительный клапан
- 21 Датчик наружной температуры
- 23 Датчик температуры подающей линии после смесительного клапана
- 26 Загрузочный насос горячей санитарно-технической воды

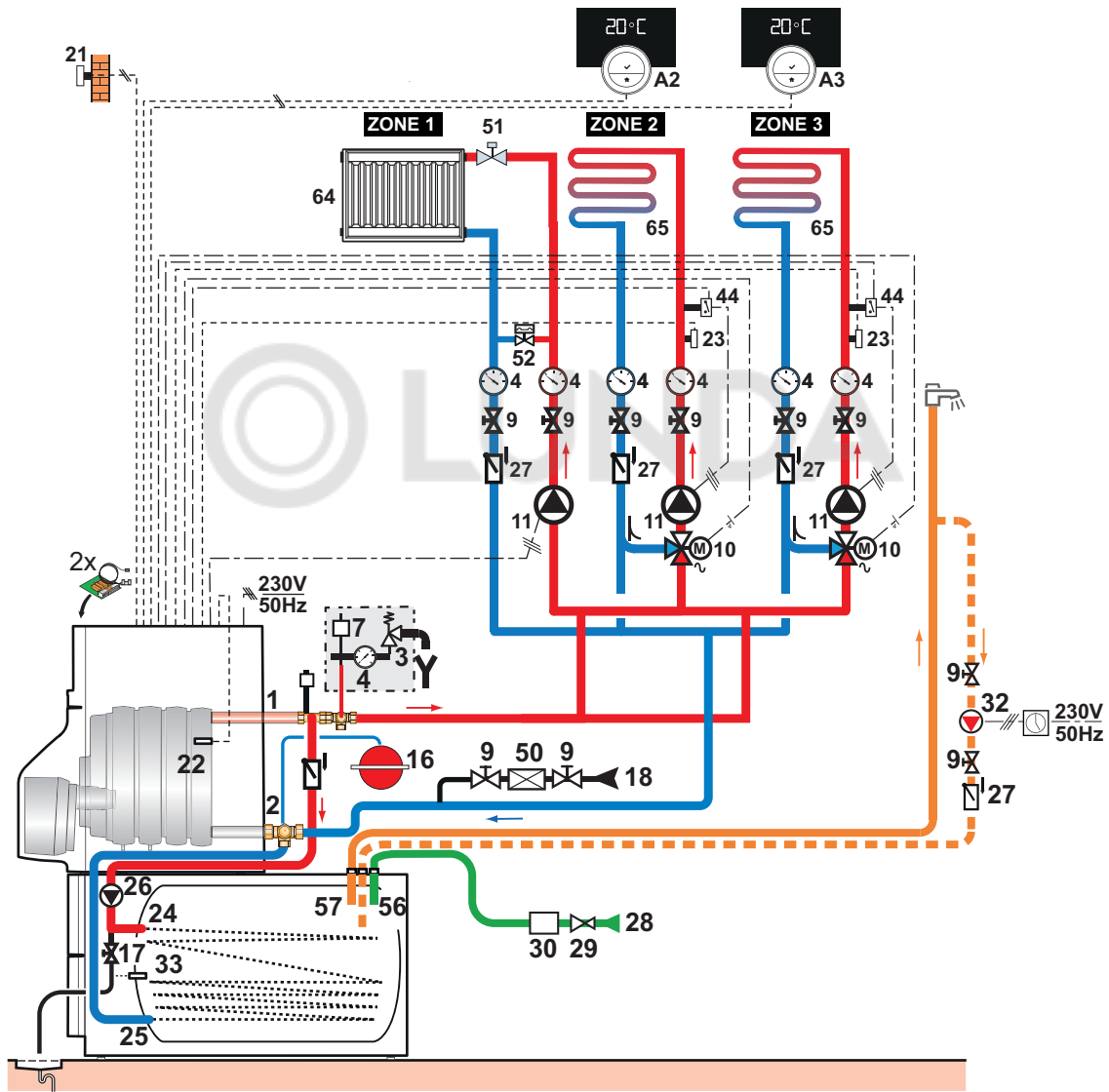
- 33 Датчик температуры горячей санитарно-технической воды
- 44 Защитный термостат
- 11 Циркуляционный насос Zone1
- 11 Циркуляционный насос Zone2
- 98 Клемма BUS
- 99 Перемычка

Таб 21 Необходимое дополнительное оборудование

Насос + расширительный бак 18 л для системы отопления, комплект	MY445
Водонагреватель горячей санитарно-технической воды	ER590 (110 л) или ER592 (160 л)
Набор для подключения котла	MY925

5.4 Два контура отопления с трехходовым клапаном и водонагреватель для ГВС

Рис.21



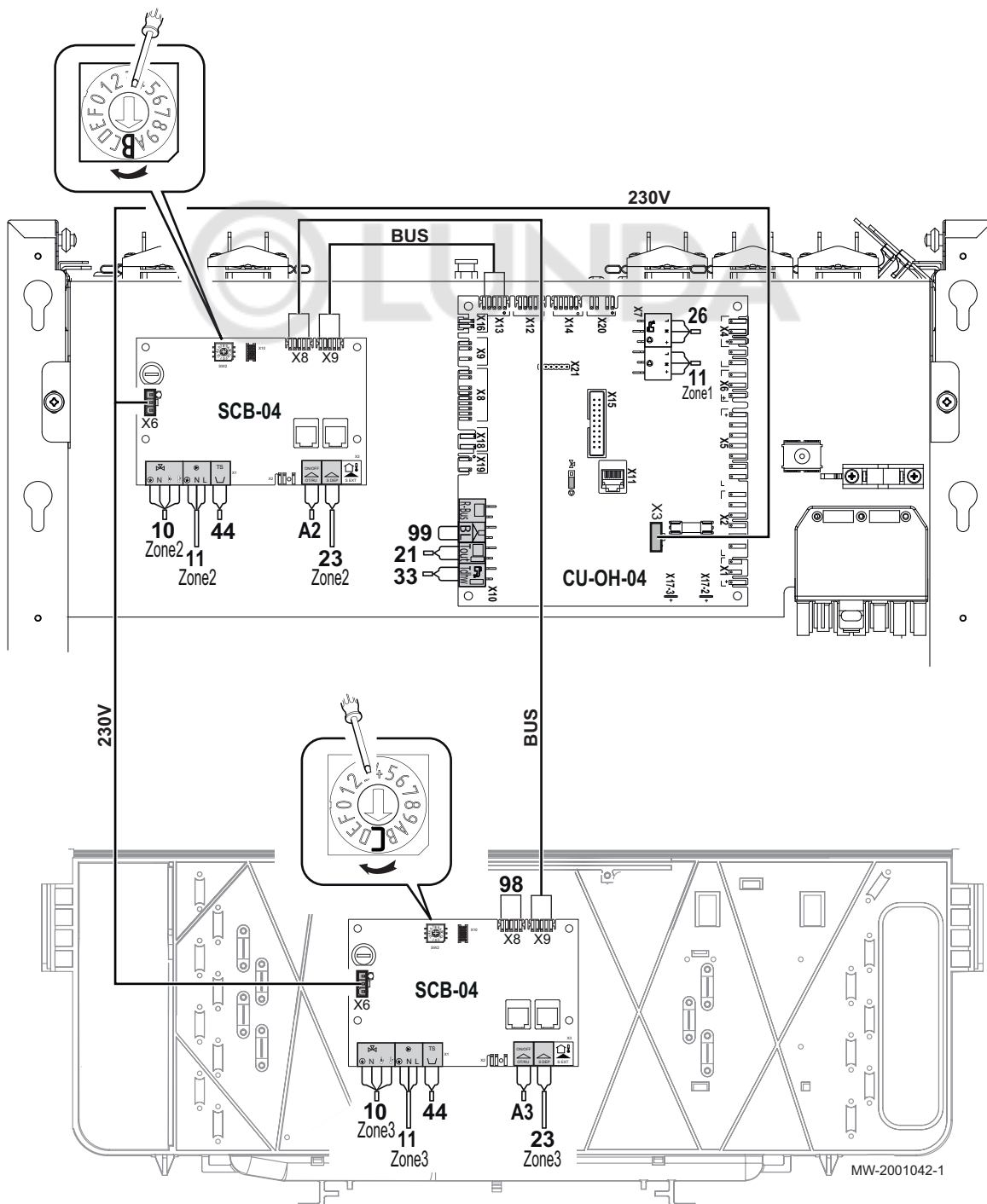
- | | |
|--|--|
| <p>A2 Программируемый термостат комнатной температуры: SmartTC°</p> <p>A3 Программируемый термостат комнатной температуры: SmartTC°</p> <p>1 Подающая труба прямого контура</p> <p>2 Обратная труба системы отопления</p> <p>3 Предохранительный клапан 0,3 МПа (3 бар)</p> <p>4 Манометр</p> <p>7 Автоматический воздухоотводчик</p> <p>9 Запорный кран</p> <p>10 Трёхходовой смесительный клапан</p> <p>11 Насос отопления</p> <p>16 Закрытый расширительный бак</p> <p>17 Сливной кран</p> <p>18 Запорный кран</p> | <p>21 Датчик наружной температуры</p> <p>22 Датчик температуры котла</p> <p>23 Датчик температуры подающей линии после смесительного клапана</p> <p>24 Вход теплообменника водонагревателя горячей санитарно-технической воды</p> <p>25 Выход теплообменника водонагревателя горячей санитарно-технической воды</p> <p>26 Загрузочный насос горячей санитарно-технической воды</p> <p>27 Обратный клапан</p> <p>28 Место для заполнения контура отопления</p> <p>29 Редуктор давления: если входное давление превышает 80 % от давления срабатывания предохранительного клапана</p> |
|--|--|

- 30 Тарированная и опломбированная группа безопасности
- 32 Насос рециркуляции горячей санитарно-технической воды (дополнительный контур с таймером)
- 33 Датчик температуры горячей санитарно-технической воды
- 44 Защитный термостат

Прочие страны: Предохранительное устройство для защиты от перегрева системы напольного отопления согласно действующим нормам и правилам.

- 50 Разъединитель
- 51 Термостатический клапан
- 56 Обратная линия контура циркуляции горячей санитарно-технической воды
- 57 Выход горячей санитарно-технической воды
- 64 Прямой контур отопления (радиаторы)
- 65 Контур отопления со смесительным клапаном, контур отопления может быть низкотемпературным (напольное отопление или радиаторы)

Рис.22



- | | |
|---|---|
| <p>A2 Программируемый термостат комнатной температуры: SmartTC° Zone2</p> <p>A3 Программируемый термостат комнатной температуры: SmartTC° Zone3</p> <p>10 Трехходовой смесительный клапан Zone2</p> <p>10 Трехходовой смесительный клапан Zone3</p> <p>11 Циркуляционный насос Zone1</p> <p>11 Циркуляционный насос Zone2</p> <p>11 Циркуляционный насос Zone3</p> <p>21 Датчик наружной температуры</p> <p>23 Датчик температуры подающей линии после смесительного клапана Zone2</p> | <p>23 Датчик температуры подающей линии после смесительного клапана Zone3</p> <p>26 Загрузочный насос горячей санитарно-технической воды</p> <p>33 Датчик температуры горячей санитарно-технической воды</p> <p>44 Защитный термостат</p> <p>98 Перемычка</p> <p>99 Перемычка</p> |
|---|---|

Таб 22 Необходимое дополнительное оборудование

Насос + расширительный бак 18 л для системы отопления, комплект	MY445
Водонагреватель горячей санитарно-технической воды	ER590 (110 л) или ER592 (160 л)
Набор для подключения котла	MY925



6 Установка

6.1 Нормы и правила монтажа



Внимание

Котёл должен быть установлен квалифицированным специалистом с соблюдением требований национальных и местных действующих правил и норм.

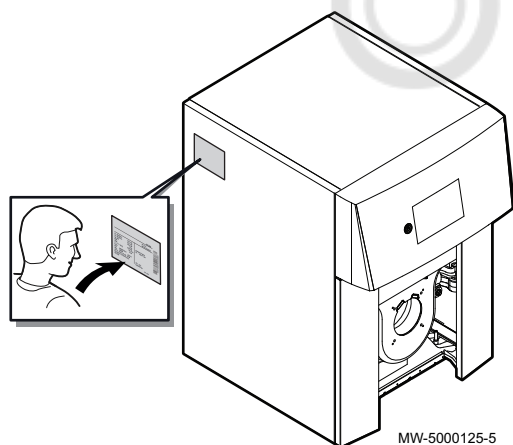
6.2 Выбор места для установки

Выбрать идеальное место для установки с учетом всех действующих норм и правил, а также пространства, необходимого для оборудования.

- Установить котел на крепком и устойчивом основании, способном выдержать вес оборудования с водой и обвязкой.
- Во время выбора места для установки учитывать допустимые положения выхода для отвода продуктов сгорания и отверстий для приточной вентиляции.
- Не устанавливать котел вблизи любых источников тепла.

6.2.1 Идентификационная табличка

Рис.23



По идентификационной табличке можно определить оборудование. Она содержит следующую информацию:

- Тип оборудования
- Дата производства (год – неделя)
- Серийный номер
- Электрическое питание
- Рабочее давление
- Электрическая мощность
- Класс защиты IP
- Номер конфигурации котла CN1 и CN2



Важная информация

При отсутствии доступа к идентификационной табличке воспользуйтесь второй самоклеящейся табличкой в пакете документации. Закрепить табличку там, где ее можно легко прочитать.



Важная информация

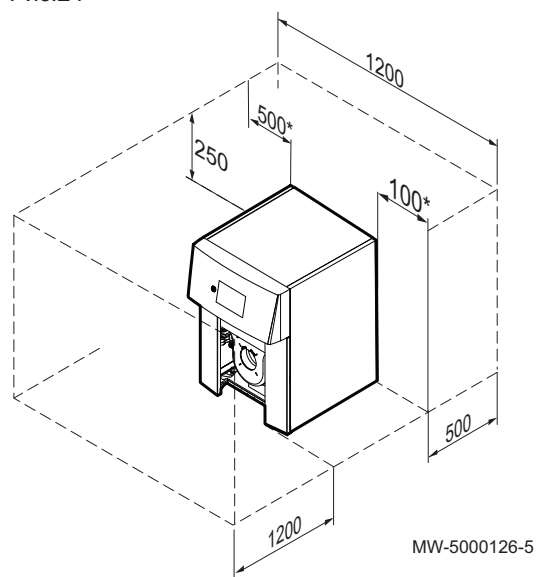
Закрепить дополнительную идентификационную табличку поверх существующей. Дополнительная идентификационная табличка находится в самоклеящемся конверте, прикрепленном к пластмассовой гильзе.



Более подробно - см.

Возврат к заводским настройкам, Страница 64

Рис.24

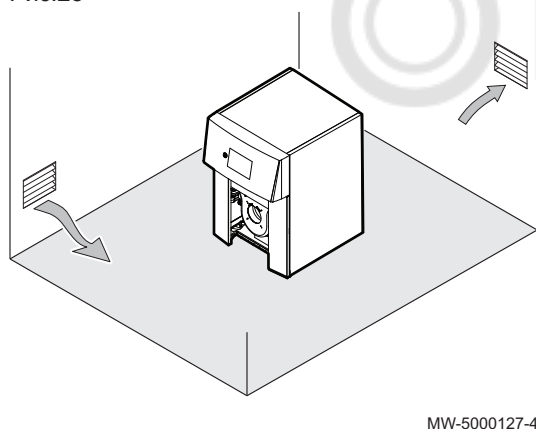


6.2.2 Размеры котла

Обеспечить достаточное пространство вокруг котла для предоставления надлежащего доступа и проведения любых операций по техническому обслуживанию.

* Можно поменять местами правый и левый размеры.

Рис.25



6.2.3 Вентиляция

Для притока воздуха для горения в котельной должна обеспечиваться достаточная вентиляция. Поперечное сечение и расположение вентиляции должны соответствовать действующим правилам и нормам:



Важная информация

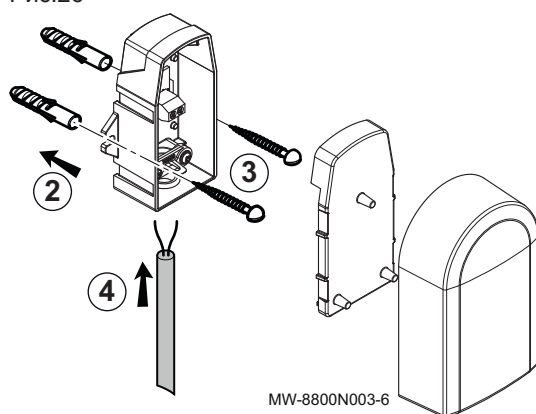
Не хранить хлор- или фторсодержащие вещества рядом с котлом. Они очень коррозионно активны и могут загрязнять воздух для горения. Эти соединения присутствуют, например, в аэрозольных баллончиках, красках, растворителях, чистящих и моющих средствах, клеях, солях для таяния снега и т. д.



Важная информация

Не перекрывать приток воздуха, трубы отвода дымовых газов и конденсата (даже частично). Избегать любых низких точек в контуре дымовых газов и отвода конденсата во избежание скапливания конденсата.

Рис.26



6.2.4 Подключение датчика наружной температуры

Диаметр дюбеля 4 мм/диаметр сверла 6 мм

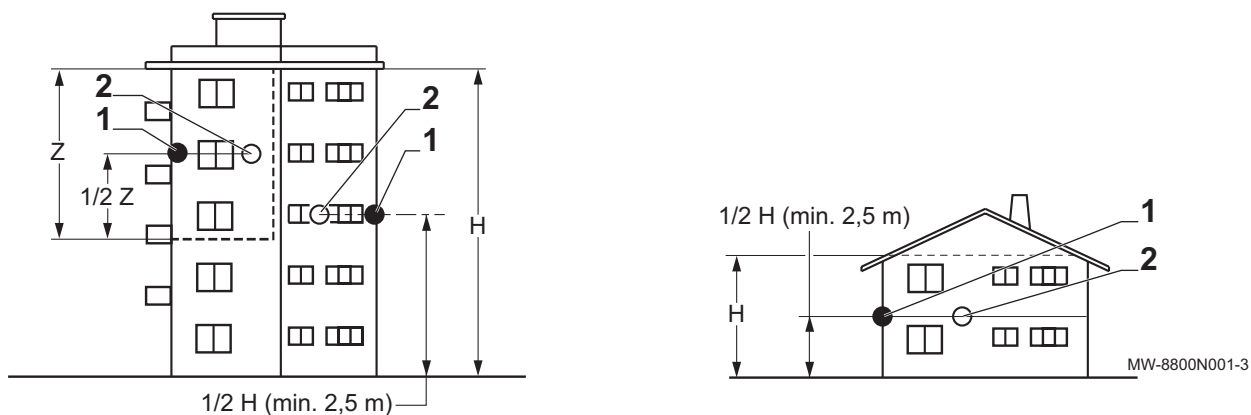
1. Выбрать рекомендованное место для датчика наружной температуры.
2. Установить на место 2 дюбеля, поставляемые вместе с датчиком.
3. Закрепить датчик при помощи поставляемых винтов (диаметр 4 мм).
4. Подключить кабель к датчику наружной температуры.

■ Рекомендуемое место

Установить датчик наружной температуры в месте, соответствующем следующим требованиям:

- На фасаде отапливаемой зоны, если возможно, то на северной
- На высоте, равной половине высоты отапливаемой зоны
- Под влиянием погодных изменений.
- Защищенном от прямого солнечного излучения.
- Легкодоступном.

Рис.27



- 1 Оптимальное местоположение
2 Возможное место

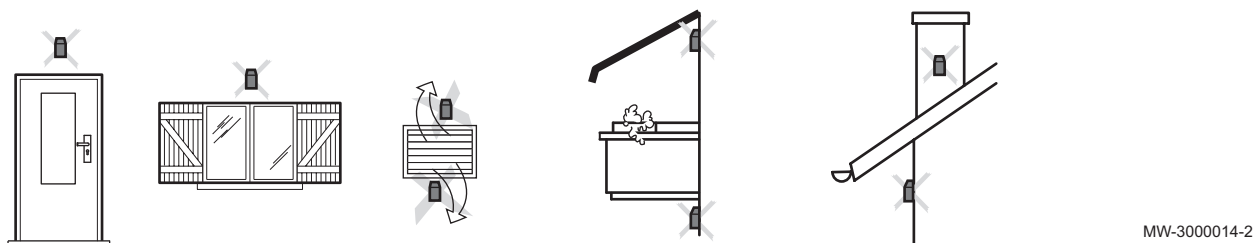
- H Жилая высота, контролируемая датчиком
Z Жилая зона, контролируемая датчиком

■ Не рекомендуемые места для установки

Не устанавливать датчик наружной температуры в следующих местах:

- Заслоненные частью здания (балконом, крышей и т. п.)
- Около постороннего источника тепла (солнце, дымовая труба, вентиляционная решетка и т. д.)

Рис.28

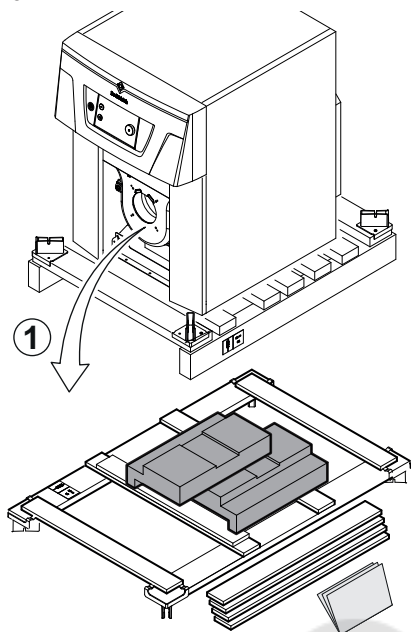


6.3 Транспортировка

- Перемещать поддон с котлом с помощью ручного или электрического транспортировщика поддонов.

6.4 Распаковка и подготовка котла

Рис.29



i Важная информация

- Для выполнения этой операции необходимо четыре человека.
- Надеть перчатки для работы с котлом.

1. Снять упаковку с котла, но оставить котёл на транспортном поддоне.

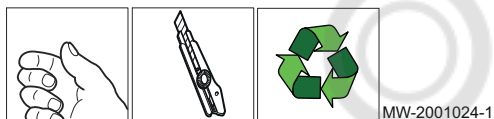


Рис.30

2. Снять переднюю панель, потянув ее с двух сторон.

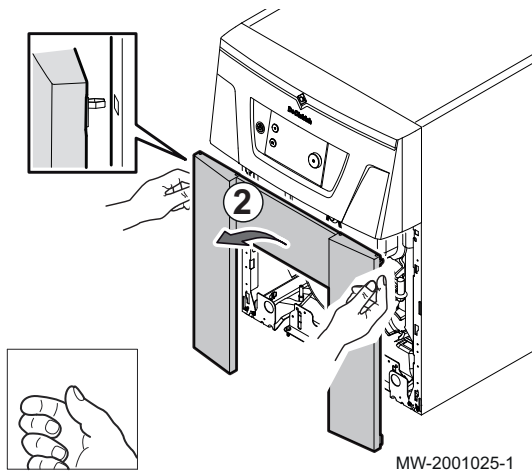


Рис.31

3. Снять передний транспортировочный кронштейн.

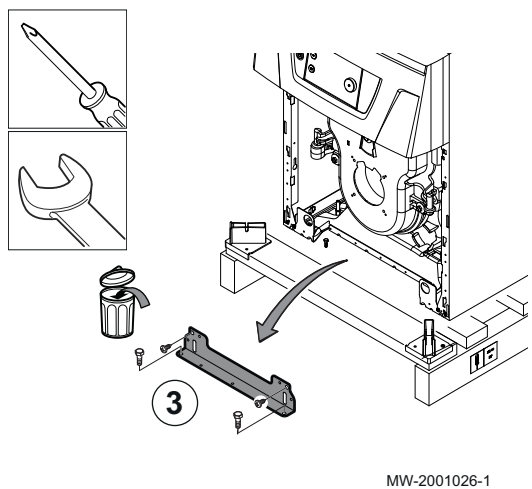


Рис.32

4. Снять задний транспортировочный кронштейн.

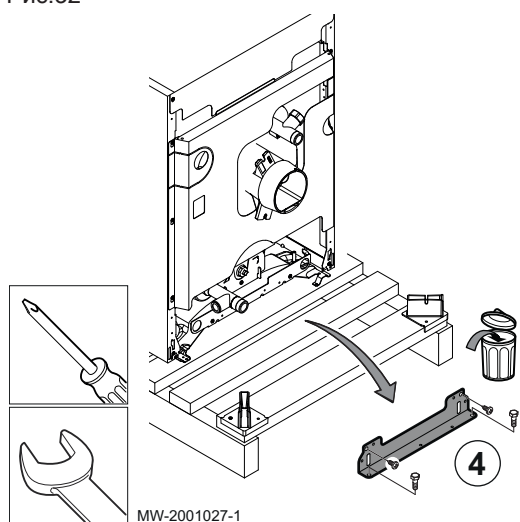
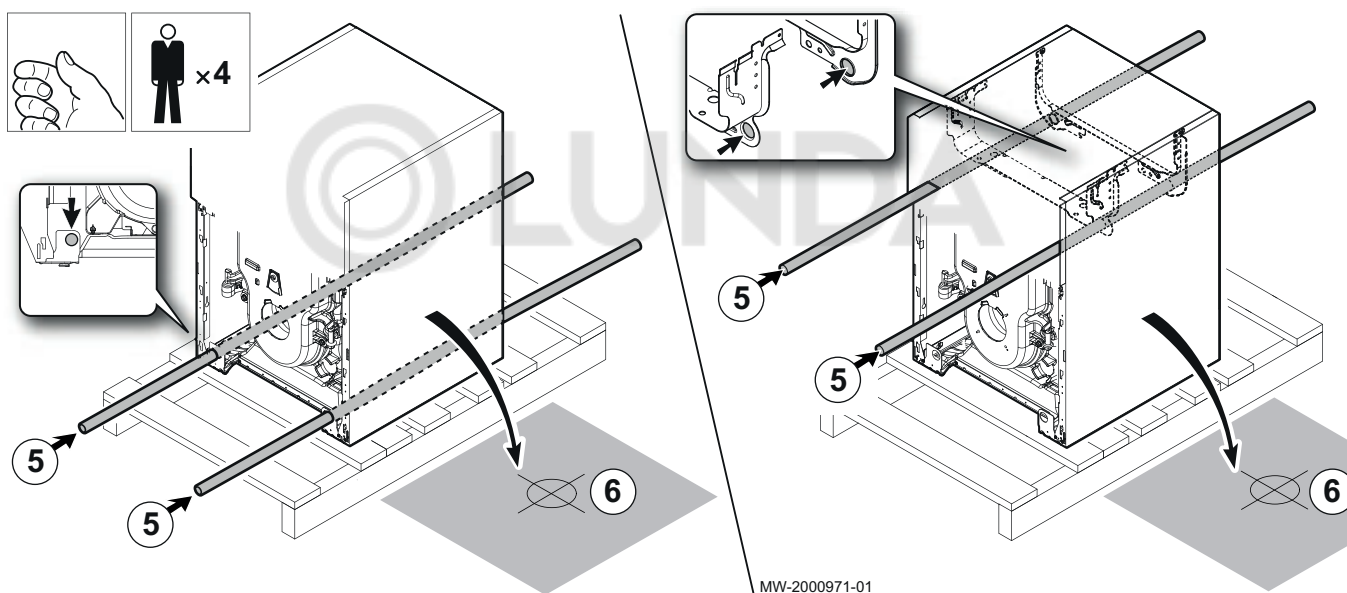
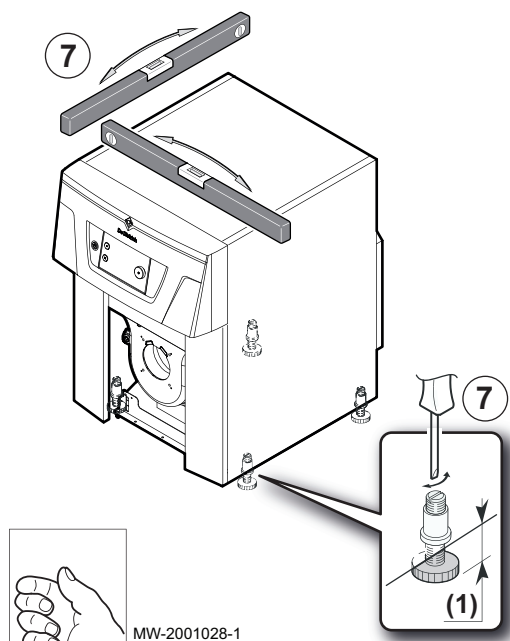


Рис.33



5. Снять котёл с транспортировочного поддона при помощи траверс. Использовать стальные трубы диаметром 1/2" и длиной 1400 мм.
6. Установить котел на основание, предназначенное для этой цели.

Рис.34



7. Выполнить выравнивание котла при помощи регулируемых ножек.

- (1) Регулируемые ножки
Заводская настройка: 30 мм – диапазон регулировки: 20–40 мм

6.5 Сборка

Соблюдайте следующий порядок сборки с учетом конфигурации установки:

1. Установить водонагреватель горячей санитарно-технической воды на его место.
2. Установить котёл, поставляемый в сборе, в соответствии с руководством по установке.
3. Установить котёл.
4. Установить комплект подсоединения котёл / водонагреватель горячей санитарно-технической воды.
5. Установить горелку в котёл.

6.6 Гидравлическое подключение

6.6.1 Подключение контура отопления

Необходимо промыть контур отопления, чтобы удалить все частицы, которые могли бы повредить некоторые устройства (предохранительный клапан, насосы, клапаны и т.д.).

В старых отопительных установках настоятельно рекомендуется установить шламосборник (с магнитным брусом) на обратной трубе отопления на входе в котёл.

**Внимание**

Между котлом и предохранительными клапанами не должно быть никакого промежуточного запорного устройства с полным или частичным перекрытием.

**Внимание**

Отопительные установки должны быть спроектированы и выполнены таким образом, чтобы исключить возможность попадания воды и присадок из контура отопления в водопроводную сеть. В соответствии с действующими нормами, для заполнения контура отопления должен быть установлен разъединитель.

**Внимание**

В случае установок с термостатической защитой, могут быть подключены только предохранительные клапаны с отметкой H и только на патрубок для устройств безопасности подающей линии. Их пропускная способность должна соответствовать максимальной номинальной мощности котла.

1. Для заполнения отопительной установки установить тройник с краном на 1/4 оборота на обратную линию контура отопления.
2. Для заполнения контура отопления установить разъединитель.
3. Подключить все компоненты как показано на схеме.

6.6.2 Подключение контура ГВС

**Смотри**

Для подключения водонагревателя см. инструкции, прилагаемые к соединительному набору.

6.6.3 Подключение расширительного бака

1. Определить объём расширительного бака в зависимости от объёма установки.
2. Подключить расширительный бак к обратной трубе контура отопления.

■ Объём расширительного бака для установки

Таб 23 Объём расширительного бака в зависимости от объёма установки

Предварительное давление в расширительном баке	Объём установки, л							
	100	125	150	175	200	250	300	> 300
50 кПа (0,5 бар)	4,8	6,0	7,2	8,4	9,6	12,0	14,4	Объём установки x 0,048
100 кПа (1 бар)	8,0	10,0	12,0	14,0	16,0	20,0	24,0	Объём установки x 0.080
150 кПа (1,5 бар)	13,3	16,6	20,0	23,3	26,6	33,3	39,9	Объём установки x 0.133

Действительно для следующих условий:

- Предохранительный клапан на 0,3 МПа (3 бар).
- Средняя температура воды: 70°C
- Температура в подающей линии контура отопления: 80°C
- Температура в обратной линии контура отопления: 60°C
- Давление заполнения системы отопления меньше или равно начальному давлению в расширительном баке

6.7 Трубы подачи воздуха/выхода дымовых газов

6.7.1 Общие сведения



Внимание

Температура дымовых газов может достигать 160°C. Необходимо использовать трубы для дымовых газов, способные выдерживать периоды конденсации.

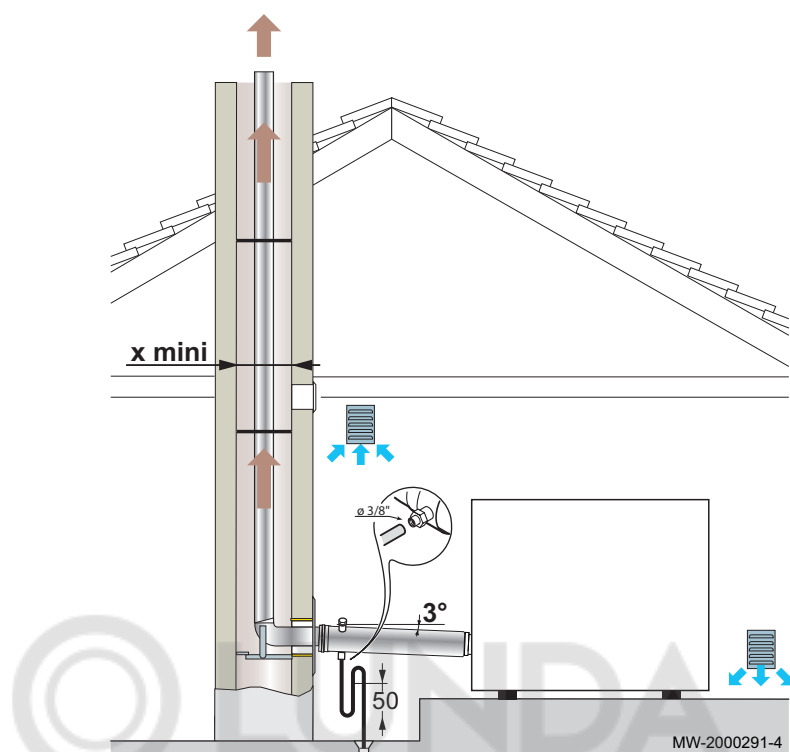
- Съёмные части должны позволять проведение осмотра дымохода на всем его протяжении.
- Горизонтальные участки контура отвода продуктов сгорания должны выполняться с уклоном 3% в сторону котла. Конденсат, образующийся в трубах, должен отводиться с помощью специального отдельного устройства.
- Свободное поперечное сечение должно соответствовать нормам.
- Дымоход должен быть прочищен перед установкой отводящей линии дымовых газов.
- Во избежание передачи шумов котла в дом трубы системы отвода не должны замуровываться в стены. Использовать гильзу.
- Закрепить трубы к стене при помощи зажимов и кронштейна(-ов). Трубы находятся в напряжении при каждом запуске системы и могут работать без своей оснастки. В таком случае котле продолжает работать, но загрязняет воздух в помещениях. Этот риск повышается пропорционально длине участка труб дымоотвода до стены или дымохода.
- Запрещается отводить продукты сгорания в направлении жилых помещений или в непосредственной близости от них.

6.7.2 Определение размеров дымовой трубы

Таб 24 Определение размеров дымовой трубы

	Единица	CF 36	CF 46
Необходимая тяга при максимальной мощности котла	Па	5	5
Массовый расход продуктов сгорания	кг/ч	59	59
Температура дымовых газов	°C	160	160
Патрубок дымовых газов (минимальный рекомендуемый диаметр)	мм	150	150
Высота дымовой трубы (рекомендуемый минимум)	м	7	7

6.7.3 Подсоединения тип В

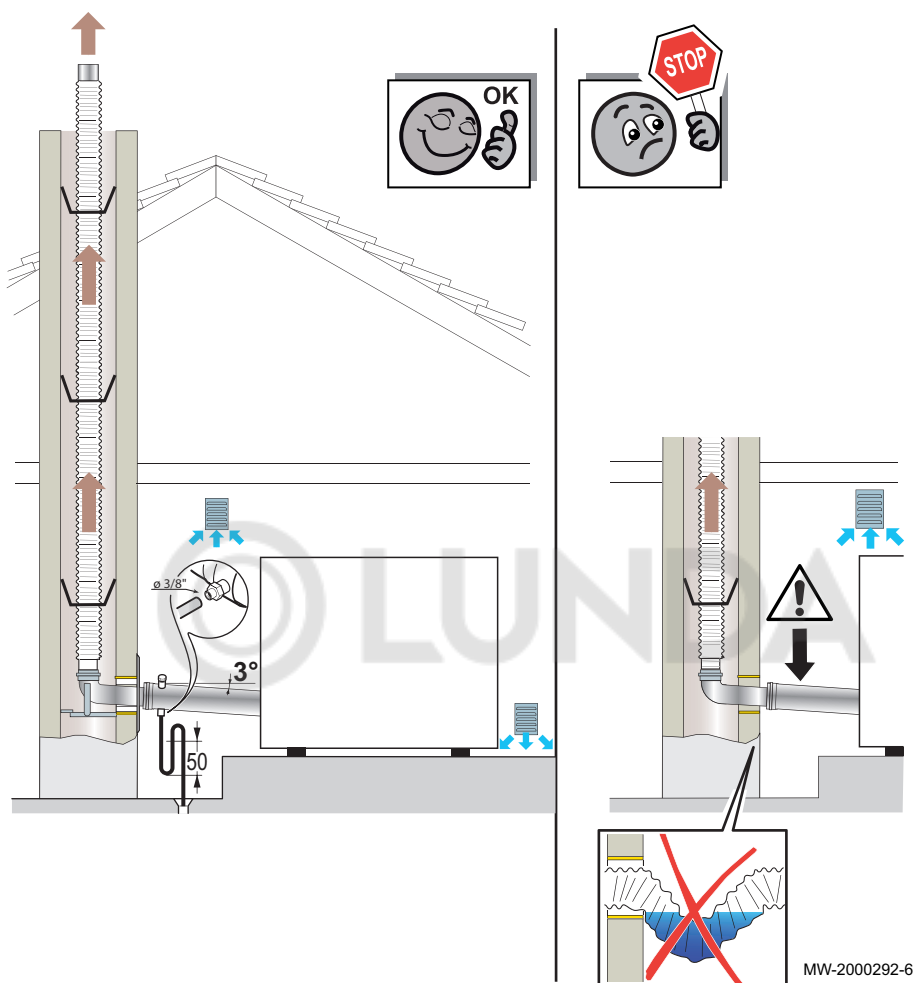
Рис.35 Подсоединение тип В₂₃, жёсткое - Дымовые трубы (воздух для горения забирается из котельной)

X - Квадратное сечение: 140 x 140 мм минимум

- Круглый дымоход: 160 мм минимум

**Внимание**

Температура дымовых газов может быть ниже 160°C. Использовать только дымовые трубы, способные выдерживать периоды конденсации.

Рис.36 Подключение типа В₂₃, гибкое – Дымовые трубы (воздух для горения забирается из котельной)**Внимание**

Температура дымовых газов может быть ниже 160°C. Использовать только дымовые трубы, способные выдерживать периоды конденсации.

6.8 Электрические подключения

6.8.1 Рекомендации

**Предупреждение**

Выполнить электрические подключения устройства в соответствии с действующим законодательством, данными электрических схем, прилагаемых к устройству, и рекомендациями данной инструкции. Только квалифицированному специалисту разрешается выполнять электрические подключения, но всегда при отключенном электрическом питании.

Перед подключением электрического питания выполнить заземление.

Отключить электрическое питание перед выполнением любых работ с оборудованием или подключенным к нему устройствами.

В котле полностью выполнены все соединения. Не изменять внутренние соединения панели управления.

Электрическое питание котла осуществляется подключением соединительного кабеля к сети.

Если кабель повреждён, то, чтобы избежать любой опасности, он должен был заменён производителем, его сервисной службой или подобным квалифицированным специалистом.

Запитать оборудование при помощи цепи, содержащей однополюсный выключатель с зазором между контактами 3 мм или более.

Все остальные внешние подключения можно выполнить на соединительные разъёмы (низковольтные).

Таб 25

Прочие страны	Заземление должно соответствовать основным стандартам по установке.
----------------------	---

**Внимание**

- Отделить кабели датчиков от силовых кабелей 230 В снаружи и внутри котла.
- Для установки обязательно предусмотреть главный выключатель.

Все подключения выполнены к клеммным колодкам, предназначенным для этой цели в соединительном блоке котла.

Мощность каждого выхода составляет 450 Вт (2 А, $\cos \phi = 0,7$), а пусковой тока должен быть менее 16 А. Если нагрузка превышает одно из этих значений, то ее необходимо подключить через контактор, который ни в коем случае не должен быть установлен внутри панели управления. Суммарный ток всех выходов не должен превышать 4 А.

**Важная информация**

Несоблюдение этого правила может спровоцировать наводки и привести к нарушению работы системы регулирования и даже к повреждению электронных плат.

6.8.2 Электрическое питание

Таб 26

Напряжение питания	230 В переменного тока/50 Гц
Электрическое питание	Однофазное
Предохранители	4 А для основной электронной платы CU-OH-04 2,5 А для дополнительной электронной платы SCB-04 Предохранители защищают электронные платы.
Соединительный кабель электропитания	Установлен в котле

**Внимание**

- Соблюдать полярность на зажимах: фаза (L), ноль (N) и заземление (\perp)
- Когда выключатель котла находится в положении Выкл., внутри оборудования продолжает протекать ток. Необходимо отключить источник питания котла автоматическим выключателем, прежде чем приступать к каким-либо работам.
- Линия электропитания котла должна быть оснащена автоматическим выключателем с макс. номиналом 6 А.

6.8.3 Доступ к электронной плате

Рис.37

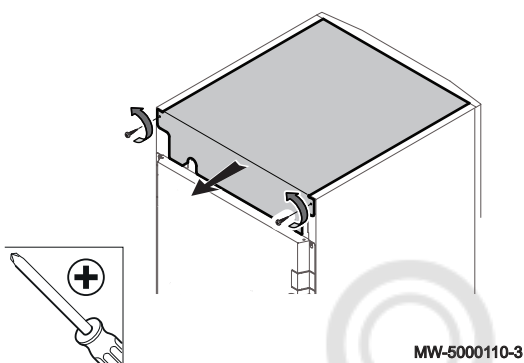


Рис.38

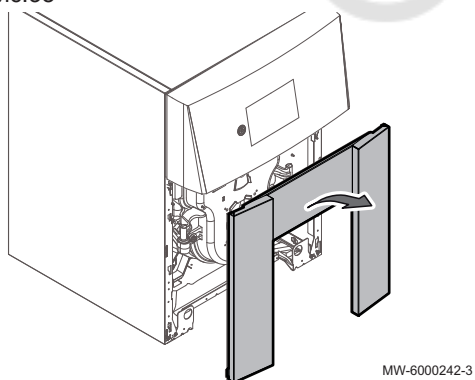


Рис.39

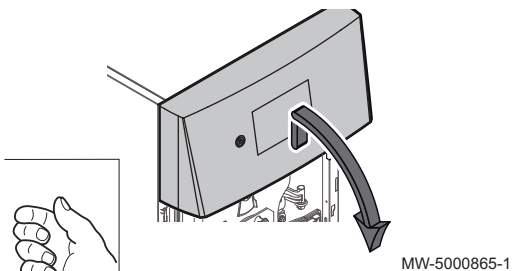
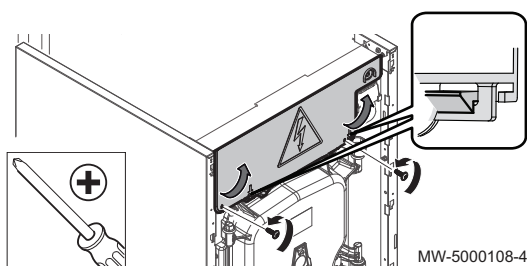


Рис.40



1. Отвернуть и снять верхнюю панель.

2. Снять нижнюю переднюю панель.

3. Осторожно поднять верхнюю переднюю панель.
4. Снять верхнюю переднюю панель.

5. Поднять крышку панели управления.

Рис.41

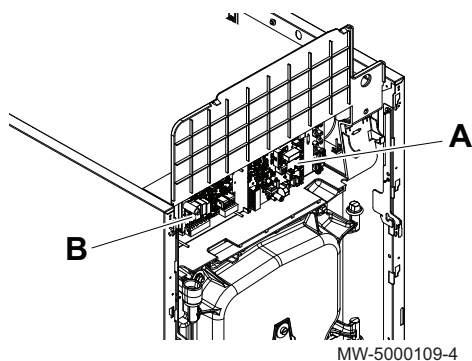
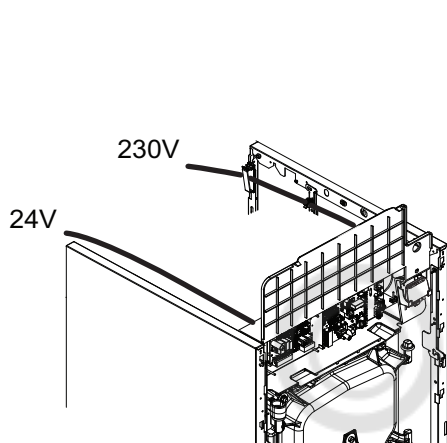


Рис.42



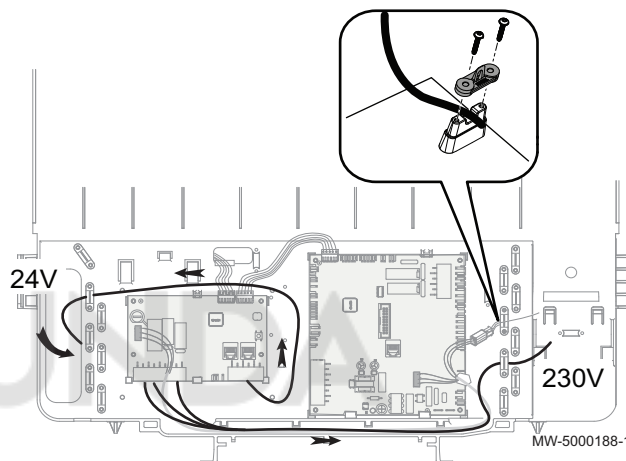
6. Доступ к корпусу электронной платы.

Позиция	Описание
A	Основная электронная плата CU-0H-04
B	Дополнительная электронная плата SCB-04 , если подключена

7. Выполнить сброс при замене электронной платы.

**Смотри**

Возврат к заводским настройкам



8. При замене электронной платы закрепить кабель/кабели устройствами предотвращения натяжения.

**Опасность**

Отделить кабели датчиков от силовых кабелей 230 В.

**Более подробно - см.**

Возврат к заводским настройкам, Страница 64

6.9 Заполнение установки

6.9.1 Водоподготовка

Во многих случаях котел и система отопления могут быть заполнены водопроводной водой без дополнительной водоподготовки.

**Внимание**

Проконсультируйтесь со специалистом по водоподготовке по поводу добавления химических реагентов в воду для системы отопления. Например: антифриз, смягчитель воды, средство для увеличения или уменьшения pH, химические добавки и/или ингибиторы. Они могут вызвать неисправности котла и повредить теплообменник.

**Важная информация**

- Промыть установку как минимум 3-кратным объемом воды, содержащейся в отопительной системе.
- Промойте контур ГВС не менее чем его 20-кратным объемом воды.

Вода в установке должна соответствовать следующим характеристикам:

Таб 27 Характеристики воды для отопления

Характеристика	Единица	Полная мощность установки (кВт)			
		≤ 70	70–200	200–550	> 550
Уровень кислотности (неподготовленная вода)	pH	6,5 - 8,5	7,5 - 9,5	7,5 - 9,5	7,5 - 9,5
Уровень кислотности (подготовленная вода)	pH	7,0 - 9,0	7,5 - 9,5	7,5 - 9,5	7,5 - 9,5
Проводимость при 25°C	мкСм/см	≤ 800	≤ 800	≤ 800	≤ 800
Хлористые соединения	мг/л	≤ 150	≤ 150	≤ 150	≤ 150
Другие компоненты	мг/л	< 1	< 1	< 1	< 1
Полная жесткость воды ⁽¹⁾	французский градус, °f	1 - 35	1 - 20	1 - 15	1 - 5
	немецкий градус, °dH	1,5 - 20,0	0,5 - 11,2	0,5 - 8,4	0,5 - 2,8
	ммоль/л	0,1 - 3,5	0,1 - 2,0	0,1 - 1,5	0,1 - 0,5

(1) Для отопительных установок с постоянной высокой температурой и суммарной максимальной мощностью до 200 кВт соответствующая полная жесткость воды 8,4°dH (1,5 ммоль/л, 15°F). Для установок с мощностью более 200 кВт соответствующая полная жесткость воды 2,8°dH (0,5 ммоль/л, 5°F).

**Важная информация**

Если необходима водоподготовка, De Dietrich рекомендует следующих производителей:

- Cillit
- Climalife
- Fernox
- Permo
- Sentinel

6.9.2 Промывка новых установок и установок, срок эксплуатации которых составляет менее 6 месяцев

Перед заполнением отопительной установки необходимо удалить из неё мусор и загрязнения (медь, лён, припой).

1. Очистить установку универсальным средством для очистки.
2. Промыть установку как минимум 3-кратным объемом воды, содержащейся в системе отопления (до тех пор, пока вода не станет чистой и без загрязнений).

6.9.3 Промывка существующей установки

Перед заполнением отопительной установки необходимо удалить все отложения, накопившиеся в отопительном контуре за много лет.

1. Провести очистку установки от любого шлама.
2. Промыть установку как минимум 3-кратным объемом воды, содержащейся в системе отопления (до тех пор, пока вода не станет чистой и без загрязнений).

6.9.4 Заполнение системы отопления

Перед заполнением системы отопления тщательно промойте ее.

1. Заполняйте систему отопления до достижения давления между 0,15 и 0,2 МПа (1,5 и 2 бар).
2. Проверить герметичность гидравлических соединений.

3. Для оптимальной работы контура отопления полностью удалить из него воздух

6.10 Завершение установки

1. Убедиться в том, что оборудование для котла и термостаты работают правильно.
2. Убедиться в правильной установке термостатов.
3. Установить на место переднюю панель(-и).
4. Убрать или удалить в отходы различные упаковочные элементы.
5. Передать все инструкции конечному пользователю.



7 Ввод в эксплуатацию

7.1 Общие сведения

Процедура ввода в эксплуатацию выполняется при первом использовании, после длительного простоя (более 28 дней) или после любого события, требующего полной переустановки котла. Ввод котла в эксплуатацию дает пользователю возможность пересмотреть различные настройки и тесты, которые должны быть выполнены для запуска котла в полной безопасности.

7.2 Проверки перед вводом в эксплуатацию

1. Убедиться в том, что котел и установка должным образом заполнены водой и из них удален воздух.
2. Убедиться в том, что бак заполнен топливом, которое рекомендуется для использования.
3. Проверить герметичность контура жидкого топлива/газа.
4. Удалить воздух из линии подачи жидкого топлива от бака до фильтра жидкого топлива в котле.
5. Проверить давление воды в системе отопления. Рекомендуемое давление воды - 0,15 МПа (1,5 бар).
6. Проверить герметичность трубных соединений (топливо и вода).
7. Проверить электрические подключения.

7.3 Процедура ввода в эксплуатацию

7.3.1 Первый ввод в эксплуатацию



Внимание

Ввод в эксплуатацию должен выполняться квалифицированным специалистом.

При первом включении панели управления во время запуска может быть запущен цикл удаления воздуха. На экране появляются различные короткие информационные блоки для проверки. Эти информационные блоки появляются один за другим.

1. Открыть подачу жидкого топлива/газа.
2. Включить котёл переключателем Вкл./Выкл.
⇒ Котел включен. На дисплее появится **приветственное** сообщение.
3. Выбрать страну.
4. Выбрать язык.
5. Задать: Дата и время.
6. Выбрать: **Подтвердить**, для сохранения настроек.
7. Выполнить настройку компонентов (термостатов, системы регулирования) таким образом, чтобы обеспечить запрос тепла.
8. Котел начинает свой цикл запуска.
9. Цикл удаления воздуха выполняется автоматически во время запуска оборудования, если произошла ошибка, или во время ручного сброса при выполнении следующих условий:
 - Датчик ГВС подключен;
 - температура горячей санитарно-технической воды ниже 35°C;

Рис.43

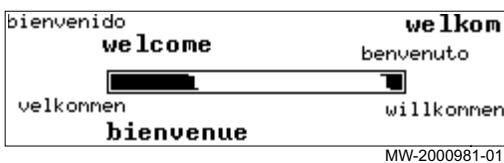
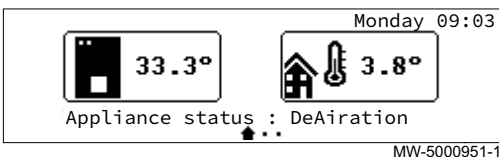


Рис.44






7.3.2 Конфигурирование установки с помощью панели управления

1. Войти в меню: **Функция зоны**.

Таб 28

Тип доступа	Путь доступа
Прямой доступ: из окна основной индикации	Недоступно
Быстрый доступ: из любого окна	<ul style="list-style-type: none"> → Нажать на клавишу . → Выбрать:  Специалист → Выбрать: Установка → Выбрать: Zone1 → Выбрать: Функция зоны

2. Выбрать нужный **Функция зоны** селектором .
 - 0 = Выкл.: Zone1 не активен.
 - 1 = Прямой: Zone1 сконфигурирован в прямом контуре.
3. Для подтверждения значения нажать на селектор .
4. Вернуться к основной индикации, нажав на клавишу возврата .

7.4 Список настроек после ввода в эксплуатацию

1. Задать специальные параметры установки.
2. Задать отопительный график.



Более подробно - см.

Настройка отопительного графика, Страница 62

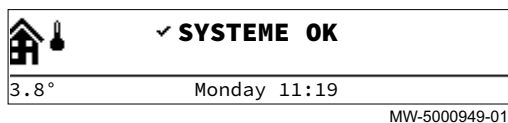
7.5 Заключительные указания по вводу в эксплуатацию


1. Установить на место переднюю панель(-и).
2. Довести температуру системы отопления примерно до 50°C.
3. Перевести котёл в автоматический режим.
4. Через 10 минут удалить воздух из системы отопления.
5. Проверить гидравлическое давление. В случае необходимости подпитать водой систему отопления (рекомендуется гидравлическое давление между 0,15 и 0,18 МПа (1,5 - 1,8 бар)).
6. Проинструктировать пользователя о работе системы, котла и панели управления.
7. Проинформировать пользователя о периодичности выполнения технического обслуживания.
8. Передать все инструкции пользователю.
 - ⇒ Теперь ввод в эксплуатацию котла завершен.

8 Работа

8.1 Навигация по меню

Рис.45 Индикация режима ожидания



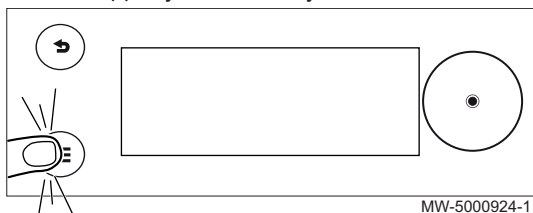
Нажать на любую клавишу или повернуть ручку регулировки , чтобы включить подсветку дисплея панели управления.



Важная информация

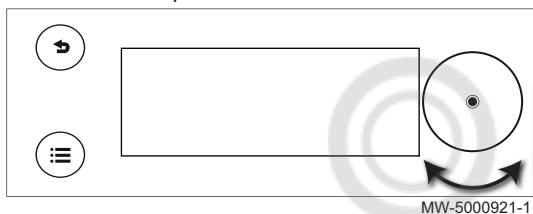
Если в течение 3 минут не будет нажата ни одна клавиша, то подсветка панели управления выключится.

Рис.46 Доступ к главному меню



Нажать на клавишу , чтобы войти в главное меню.

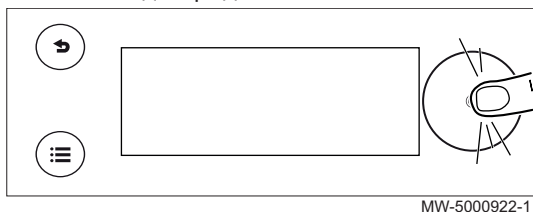
Рис.47 Выбор



Повернуть ручку регулировки , чтобы выбрать:

- меню,
- страницу основной индикации,
- параметр,
- настройку.

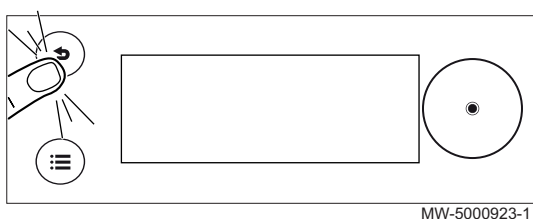
Рис.48 Подтверждение




Нажать на ручку регулировки , чтобы подтвердить выбор:

- меню,
- страницы основной индикации,
- параметра,
- настройки.

Рис.49 Возврат к основной индикации





Нажать на клавишу возврата  необходимое количество раз для возврата к основной индикации.

Для возврата к основной индикации нажать и удерживать клавишу возврата .

8.1.1 Древовидная структура прямого доступа к зонам

Таб 29



Тип доступа	Путь доступа
Прямой доступ: из окна основной индикации	→ Нажать на ручку регулировки  → Повернуть селектор  для доступа к различным зонам
Быстрый доступ: из любого окна	Недоступно

Таб 30





Дисплей	Доступные параметры	 Смотри Глава
Главная страница основной индикации	Режим «Отпуск» системы	Периоды отсутствия или отпуска Руководство по эксплуатации
	ФункцВклВыклОтопл.	Включение и выключение отопления Руководство по эксплуатации
	ФункцВклВыклГВС	Включение/выключение нагрева горячей санитарно-технической воды Руководство по эксплуатации
	Принуд. летн. режим Вкл./Выкл.	Изменение настроек панели управления Руководство по эксплуатации
Zone1	Задать температуру отопления	Настройки температуры для различных действий Руководство по эксплуатации
	Режим работы	Выбор режима работы Руководство по эксплуатации
	Суточные программы отопления	Включение и конфигурирование суточной программы Руководство по эксплуатации
Zone2 (только в случае подключения дополнительной электронной платы SCB-04)	Задать температуру отопления	Настройки температуры для различных действий Руководство по эксплуатации
	Режим работы	Выбор режима работы Руководство по эксплуатации
	Суточные программы отопления	Включение и конфигурирование суточной программы Руководство по эксплуатации
Горячая санитарно-техническая вода	Задать температуру отопления	Настройки температуры для различных действий Руководство по эксплуатации
	Режим работы	Выбор режима работы Руководство по эксплуатации
	Суточные программы отопления	Включение и конфигурирование суточной программы Руководство по эксплуатации



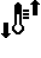










8.1.2 Древовидная структура быстрого доступа к главному меню

Таб 31

Тип доступа	Путь доступа
Прямой доступ: из окна основной индикации	Недоступно
Быстрый доступ: из любого окна	→ Нажать на клавишу  . → Повернуть селектор  для доступа к различным меню

Таб 32

Доступные меню	Описание	 Смотри Глава
	Отопление Вкл./Выкл. • Выкл. • Вкл.	Включение и выключение отопления Руководство по эксплуатации
	Горячее водоснабжение Вкл./Выкл. • Выкл. • Вкл.	Включение/выключение нагрева горячей санитарно-технической воды Руководство по эксплуатации
	Температура отопления • Zone1 • Zone2 (только в случае подключения дополнительной электронной платы SCB-04)	Регулировка температуры действий Руководство по эксплуатации

Доступные меню	Описание	 Смотри Глава
	Температура воды <ul style="list-style-type: none"> • КомфортЗадТемпГВС • ПонижЗадТемпГВС 	Изменение заданных значений температуры горячей санитарно-технической воды Руководство по эксплуатации
	Временное изменение температуры отопления <ul style="list-style-type: none"> • Zone1 • Zone2 (только в случае подключения дополнительной электронной платы SCB-04) 	Временное изменение комнатной температуры Руководство по эксплуатации
	Ускорение нагрева воды	Принудительный нагрев горячей санитарно-технической воды (превышение) Руководство по эксплуатации
	Режим «Отпуск» системы	Периоды отсутствия или отпуска Руководство по эксплуатации
	Пользовательские настройки	
	Настройки зоны	Изменение названия и обозначения зоны Руководство по эксплуатации
	Настройки ГВС	Изменение заданных значений температуры горячей санитарно-технической воды Руководство по эксплуатации
	ФункцВклВыклОтопл.	Включение и выключение отопления Руководство по эксплуатации
	ФункцВклВыклГВС	Включение/выключение нагрева горячей санитарно-технической воды Руководство по эксплуатации
	Наружная температура	Подменю Наружная температура
	Счетчик энергии	Мониторинг потребления энергии Руководство по эксплуатации
	Режим «Отпуск» системы	Периоды отсутствия или отпуска Руководство по эксплуатации
	Испытательный режим	Режим «Трубочист» Руководство по эксплуатации
	Специалист	Список параметров меню Специалиста
	Функция поиска	Использование поиска параметров
	Задан. значения режима сигналов	Считывание измеряемых параметров
	Счетчик энергии	Мониторинг потребления энергии Руководство по эксплуатации
	Системные настройки	Изменение настроек панели управления Руководство по эксплуатации
	Информация о версии	Информация о версии Руководство по эксплуатации


8.2 Запуск котла

1. Проверить, что бак заполнен топливом.
2. Открыть кран подачи топлива.
3. Запустить котел.
4. Проверить давление в системе установки, отображаемое в интерфейсе пользователя.




Важная информация

Рекомендуемое гидравлическое давление – 0,15–0,2 МПа (1,5–2 бар).

5. Подтвердить выбор, нажав на селектор .
- ⇒ Если котёл подключен к водонагревателю, котёл начнет автоматический цикл удаления воздуха продолжительностью 3 минуты, повторяющийся каждый раз после отключения электричества. В случае проблемы в главном окне появляется сообщение об ошибке.


8.3 Останов котла


Котёл необходимо отключать в определенных ситуациях, например при любом вмешательстве в оборудование. В других ситуациях, таких как длительный период отсутствия, рекомендуется использовать режим работы  **Режим «Отпуск» системы**, чтобы воспользоваться функцией антиблокировки котла и защитить установку от замерзания.


Чтобы остановить котел:


1. Выключить котел.

8.4 Защита от замерзания

 **Внимание**
Функция защиты от замерзания не работает, если котел выключен.

 **Внимание**
Встроенная система защиты от замораживания защищает только котел, но не отопительную установку.

 **Внимание**
Слить котел и отопительную систему, если дом остается пустым в течение длительного периода времени и есть вероятность замерзания.

 **Важная информация**
Чтобы предотвратить размораживание радиаторов и системы в некоторых помещениях (например, гараж и мастерская), к котлу рекомендуется подключить датчик наружной температуры.

Если температура воды в котле сильно понижается, то включается встроенная защитная функция. Это функция работает следующим образом:

Таб 33

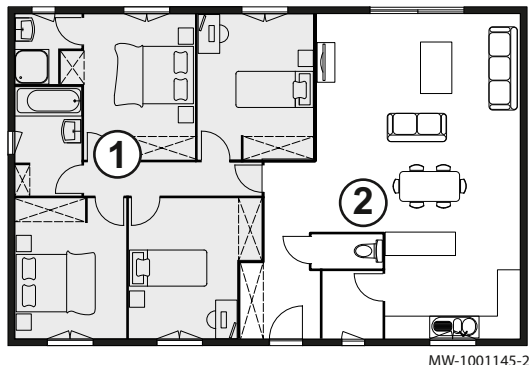
Температура воды	Описание работы
< 7 °C	Циркуляционный насос запускается и выключается, если температура воды превышает 10 °C. Циркуляционный насос продолжает работать в течение короткого периода времени.
< 4 °C	Котёл запускается и выключается, если температура воды превышает 35 °C.

9 Параметры

9.1 Определение термина «зона»

Зона: термин, относящийся к различным гидравлическим контурам (**Zone1, Zone2**). Он обозначает несколько помещений, обслуживаемых одним контуром.

Рис.50



MW-1001145-2

- ① **Zone1**
- ② **Zone2** (только в случае подключения дополнительной электронной платы SCB-04)

Все символы и названия зон могут быть изменены.

Таб 34 Доступные символы

Символ	Значение символа	Назначение символов
	0	Нет
	1	Все
	2	Спальня
	3	Гостиная
	4	Кабинет
	5	Наружная территория
	6	Кухня
	7	Подвал

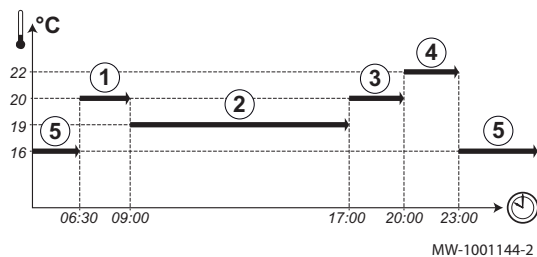
Таб 35 Доступные символы (только в случае подключения дополнительной электронной платы SCB-04)

Символ	Значение символа	Назначение символов
	8	Бассейн
	9	DHW Tank
	10	Электр.водонагр. ГВС
	11	Многоуровн. бак ГВС
	12	Внутренний бак котла
	13	Программа

9.2 Определение термина «Действие»

Действие: этот термин используется при программировании периодов времени. Он относится к требующемуся пользователю уровню комфорта для различных действий в течение дня. Каждому действию назначается одна заданная температура. Последнее действие дня действительно до первого действия следующего дня.

Рис.51



Таб 36 Пример

Включение действия	Действие	Заданное значение температуры
6:30	Утро ①	20 °C
9:00	Сон ②	19 °C
17:00	Дом ③	20 °C
20:00	Вечер ④	22 °C
23:00	Вне ⑤	16 °C

9.3 Доступ на уровень Специалиста

Некоторые параметры, способные повлиять на работу оборудования, защищены кодом доступа. Только Специалисту разрешено изменять эти параметры.

1. Войти в меню: **Специалист**.

Таб 37

Тип доступа	Путь доступа
Прямой доступ: из окна основной индикации	Недоступно
Быстрый доступ: из любого окна	→ Нажать на клавишу . → Выбрать: Специалист

2. Ввести код **0012**.
⇒ Вы находитесь в следующем меню: **Специалист**.

Если в течение 30 минут не предпринимаются никакие действия, система автоматически выходит с уровня Специалиста.

9.4 Список параметров


9.4.1 Список подменю меню Специалиста


Параметры оборудования описаны непосредственно в интерфейсе пользователя. Некоторые из этих параметров перечислены в следующих главах с указанием дополнительной информации и заводских значений.

Таб 38

Тип доступа	Путь доступа
Прямой доступ: из окна основной индикации	Недоступно
Быстрый доступ: из любого окна	→ Нажать на клавишу . → Выбрать: Специалист

Таб 39

Подменю	Параметр	Описание	 Смотри Глава
Установка		Zone1	Подменю Zone1
		Zone2 (только в случае подключения дополнительной электронной платы SCB-04)	Подменю Zone2
		Горячее водоснабжение	Подменю Горячее водоснабжение
		Наружная температура Параметры и переменные, связанные с датчиками наружной температуры	Подменю Наружная температура
		Жидкотопливный котел Параметры и переменные жидкотопливного котла	Подменю Жидкотопливный котел
Сигналы		Zone1	Считывание измеряемых параметров
		Zone2 (только в случае подключения дополнительной электронной платы SCB-04)	
		Горячее водоснабжение	
		Наружная температура Параметры и переменные, связанные с датчиками наружной температуры	
		Жидкотопливный котел Параметры и переменные жидкотопливного котла	
Счетчики		Zone1	Список параметров меню Измерителя
		Zone2 (только в случае подключения дополнительной электронной платы SCB-04)	
		Горячее водоснабжение	
		Жидкотопливный котел Параметры и переменные жидкотопливного котла	
Ввод в эксплуатацию		Испытательный режим	Меню Ввода в эксплуатацию
		Проверка выхода	
		Проверка входа	
Просм.напом. о ТО	AP010	Уведомление о ТО Тип необходимого технического обслуживания на основании времени работы горелки и ее мощности	Настройка сообщения о техническом обслуживании
	AC002	ВремРаботыГорелки Кол-во часов работы оборудования (производство энергии) с момента последнего техническ.обслуживания	
	AC003	ВремСервРаботы Кол-во часов работы оборудования с момента последнего техническ.обслуживания	
	AC004	Запуски горелки Кол-во запусков генератора с момента последнего технического обслуживания	
	AC001	ВрПитОтСети Кол-во часов питания платы от эл.сети	
Журнал ошибок			Индикация и очистка списка ошибок
Информация о специалисте	AP089	Фамилия монтажника Фамилия монтажника	Изменение настроек панели управления
	AP090	Телефон монтажника Номер телефона монтажника	Руководство по эксплуатации


Подменю	Параметр	Описание	 Смотри Глава
Расширенное меню		Автоматическое обнаружение	Сброс или восстановление настроек
		Задать конфигурационный код	
		Возврат к заводским настройкам	
		Функция поиска	
Выйти из режима Специалиста		Возврат с уровня Специалиста в пользовательский режим	

■ Подменю Zone1

Эти параметры указаны на основной электронной плате **CU-OH-04**.


CP : Circuits Parameters = параметры контура отопления

Таб 40

Тип доступа	Путь доступа
Прямой доступ: из окна основной индикации	Недоступно
Быстрый доступ: из любого окна	→ Нажать на клавишу  → Выбрать:  Специалист → Выбрать: Установка → Выбрать: Zone1

Таб 41

Подменю	Параметр	Описание	Заводская настройка
Функция зоны	CP020	Тип подключенной прямой зоны <ul style="list-style-type: none"> • 0 =Выкл. • 1 =Прямой 	1
Задать температуру отопления	CP080	Сон : Заданное значение комнатной температуры при условии активности пользователя в зоне Диапазон регулировки: от 5 °C до 30 °C	16
	CP081	Дом : Заданное значение комнатной температуры при условии активности пользователя в зоне Диапазон регулировки: от 5 °C до 30 °C	20
	CP082	Вне : Заданное значение комнатной температуры при условии активности пользователя в зоне Диапазон регулировки: от 5 °C до 30 °C	6
	CP083	Утро : Заданное значение комнатной температуры при условии активности пользователя в зоне Диапазон регулировки: от 5 °C до 30 °C	21
	CP084	Вечер : Заданное значение комнатной температуры при условии активности пользователя в зоне Диапазон регулировки: от 5 °C до 30 °C	22
Рабочий режим зоны	CP320	Режим работы зоны <ul style="list-style-type: none"> • 0 =Программа • 1 = Ручной • 2 =Антизамерзание • 3 =Временный 	0
Суточные программы отопления		<ul style="list-style-type: none"> • Программа 1 • Программа 2 • Программа 3 	

Подменю	Параметр	Описание	Заводская настройка
График нагрева  Смотри Глава: Настройка погодозависимой кривой	CP230	Наклон температурного графика зоны	1,5
	CP210	Базовая точка темп. графика зоны для комфортного режима	15
	CP220	Базовая точка темп. графика зоны для пониженного режима	15
	CP000	Макс. заданная температура подающей линии зоны	90
Общие		«Псевдоним» зоны	Zone1
		Краткий «псевдоним» зоны пользователя	CIRCA
	CP660	Выбор пиктограммы для индикации зоны	3
	CP040	Время выбега насоса зоны	3
	CP070	Макс. предельное значение комнатной температуры для переключения из комфортного режима в пониженный	16
	CP340	Тип пониженного ночного режима: выключение или поддержание температуры в контуре <ul style="list-style-type: none"> • 0 =Остан.запроса тепла • 1 = Продолж.запр. тепла 	1
	CP640	Состояние контакта зоны для включения отопления	1
Расширенное меню	CP750	Макс. период подогрева зоны	0
	CP520	Заданное значение мощности зоны	100
	CP670	Конфигурация привязки датчика комнатной температуры к зоне	
Торговое название оборудования			



■ Подменю Zone2

Эти параметры указаны на дополнительной электронной плате **SCB-04**.

Только в случае подключения дополнительной электронной платы **SCB-04**.


CP : **Circuits Parameters** = параметры контура отопления

Таб 42

Тип доступа	Путь доступа
Прямой доступ: из окна основной индикации	Недоступно
Быстрый доступ: из любого окна	→ Нажать на клавишу  → Выбрать:  Специалист → Выбрать: Установка → Выбрать: Zone2

Таб 43

Подменю	Параметр	Описание	Заводская настройка
Функция зоны	CP020	Тип подключенной прямой зоны <ul style="list-style-type: none"> • 0 =Выкл. • 1 =Прямой • 2 =Смесительный контур • 3 =Бассейн • 4 =Высокотемпературный • 5 =Фэнкойл • 6 =Водонагреватель ГВС • 7 =Электрич. ГВС • 8 =Суточная программа 	2
Задать температуру отопления	CP080	Сон : Заданное значение комнатной температуры при условии активности пользователя в зоне Диапазон регулировки: от 5 °C до 30 °C	16
	CP081	Дом : Заданное значение комнатной температуры при условии активности пользователя в зоне Диапазон регулировки: от 5 °C до 30 °C	20
	CP082	Вне : Заданное значение комнатной температуры при условии активности пользователя в зоне Диапазон регулировки: от 5 °C до 30 °C	6
	CP083	Утро : Заданное значение комнатной температуры при условии активности пользователя в зоне Диапазон регулировки: от 5 °C до 30 °C	21
	CP084	Вечер : Заданное значение комнатной температуры при условии активности пользователя в зоне Диапазон регулировки: от 5 °C до 30 °C	22
Режим Работы Зоны	CP320	Режим работы зоны <ul style="list-style-type: none"> • 0 =Программа • 1 =Вручную • 2 =Защита от замерзания • 3 =Временный 	0
Суточные программы отопления		<ul style="list-style-type: none"> • Программа 1 • Программа 2 • Программа 3 	
График нагрева	CP230	Наклон температурного графика зоны	0,7
	CP210	Базовая точка темп. графика зоны для комфортного режима	15
	CP220	Базовая точка темп. графика зоны для пониженного режима	15
	CP000	Макс. заданная температура подающей линии зоны	50
Общие		«Псевдоним» зоны пользователя	
		Краткий «псевдоним» зоны пользователя	
	CP660	Выбор пиктограммы для индикации зоны	3
	CP040	Время выбега насоса зоны	4
	CP030	Диапазон зоны смесительного клапана зоны при включенной модуляции.	12
	CP050	Отклонение заданной температуры смесительного клапана от расчетной заданной температуры	4
	CP070	Макс. предельное значение комнатной температуры для переключения из комфортного режима в пониженный	16
	CP340	Тип пониженного ночного режима: выключение или поддержание температуры в контуре <ul style="list-style-type: none"> • 0 =Остан.запроса тепла • 1 = Продолж.запр. тепла 	1
	CP640	Состояние контакта зоны для включения отопления	1
	CP780	Выбор стратегии управления зоной	0

Подменю	Параметр	Описание	Заводская настройка
 Смотри Глава: Сушка стяжки	CP470	Сушка стяжки зоны Настройка программы сушки бетонной стяжки для зоны	0
	CP480	ТемпНачСушСтяжки Настройка начальной температуры программы сушки бетонной стяжки для зоны	20
	CP490	Темп.конц.суш.стяжки Настройка конечной температуры программы сушки бетонной стяжки для зоны	20
Расширенное меню	CP330	время необходимое для полного открытия клапана	60
	CP750	Макс. период подогрева зоны	2
	CP770	Зона находится за буферным баком	1
	CP520	Заданное значение мощности зоны	100
	CP670	КонфПривКомМодЗон Конфигурация привязки датчика комнатной температуры к зоне	
Торговое название оборудования			



■ Подменю Горячее водоснабжение



Для отображения этих параметров датчик горячей санитарно-технической воды должен быть подключен к основной электронной плате CU-ОН-04.

DP : Direct Hot Water Parameters = параметры водонагревателя горячей санитарно-технической воды

Таб 44

Тип доступа	Путь доступа
Прямой доступ: из окна основной индикации	Недоступно
Быстрый доступ: из любого окна	→ Нажать на клавишу  → Выбрать:  Специалист → Выбрать: Установка → Выбрать: Горячее водоснабжение

Таб 45

Подменю	Параметр	Описание	Заводская настройка
Задать температуру отопления	DP070	КомфортЗадТемпГВС : Заданная температура бака горячей санитарно-технической воды в комфортном режиме	55
	DP080	ПонижЗадТемпГВС : Заданная температура бака горячей санитарно-технической воды в пониженном режиме	10
Режим ГВС	DP200	Текущая рабочая настройка режима первичного контура ГВС <ul style="list-style-type: none"> • 0 =Программа • 1 =Ручной • 2 =Антизамерзание • 3 =Временный 	0
ВыборНедПрогр ГВС	DP060	Выбрана недельная программа ГВС. 0 =Программа 1 1 =Программа 2 2 =Программа 3	0


Подменю	Параметр	Описание	Заводская настройка
Защита от легионелл	DP004	ВодонагрЗащЛегионелл: Водонагреватель в режиме защиты от легионелл <ul style="list-style-type: none"> • 0 =Выключено • 1 =Еженедельно • 2 =Ежедневно 	0
	DP160	ЗадЗначАнтилегионеллГВС: Заданное значение для защиты от легионелл ГВС Диапазон регулировки: от 60 °С до 90 °С	65
Общие	DP046	МаксТемпГВС: Макс. температура горячей санитарно-технической воды Диапазон регулировки: от 0 °С до 95 °С	90
	DP213	ВыбегНасГВС/ЗХодКлап: Время после запуска насоса ГВС/3-ходового клапана после нагрева ГВС Диапазон регулировки: от 0 Минут до 99 Минут	3
	DP337	ЗадЗначГВСОтпуск: Заданная температура горячей санитарно-технической воды в режиме «Отпуск» Диапазон регулировки: от 10 °С до 60 °С	10
	DP005	СдвигВодонагрTf: Разность заданной температуры подачи и температуры водонагревателя Диапазон регулировки: от 0 °С до 30 °С	20
	DP006	ГистВодонагр: Гистерезис запуска подогрева водонагревателя Диапазон регулировки: от 2 °С до 15 °С	6
	DP034	СдвигВодонагрГВС: Сдвиг для датчика водонагревателя Диапазон регулировки: от 0 °С до 10 °С	0
Расход и давление воды	DP037	МинЧастВращНасосГВС: Мин. частота вращения насоса ГВС Диапазон регулировки: от 0 % до 100 %	40
	DP038	МаксСкорНасосГВС: Макс. частота вращения насоса ГВС Диапазон регулировки: от 20 % до 100 %	100
Расширенные	DP007	ГВСОжидЗХодКлапана: Положение 3-ходового клапана в режиме ожидания <ul style="list-style-type: none"> • 0 =Положение ЦО • 1 =Положение ГВС 	0
	DP055	ЗащитОтКоррозГВС: Включение/выключение защиты от коррозии ТАС бака ГВС <ul style="list-style-type: none"> • 0 =Нет • 1 =Да 	1
	DP140	ТипНагрГВС: Тип нагрузки ГВС (0 : комбинированный, 1 : одиночный) <ul style="list-style-type: none"> • 0 = Комбинированный (мгновенный) • 1 =Одноконтурный 	1
	DP150	ТермостатГВС : Включение функции термостата ГВС (0 : датчик ГВС, 1 : термостат ГВС) <ul style="list-style-type: none"> • 0 =Выкл. • 1 =Вкл. 	1

■ Подменю Наружная температура

Эти параметры указаны на основной электронной плате CU-OH-04.

CP : Circuits Parameters = параметры контура отопления

Таб 46

Тип доступа	Путь доступа
Прямой доступ: из окна основной индикации	Недоступно
Быстрый доступ: из любого окна	→ Нажать на клавишу  → Выбрать:  Специалист → Выбрать: Установка → Выбрать: Наружная температура

Таб 47

Наименование параметра	Параметр	Описание	Заводская настройка
Принудит.лето	AP074	Отопление выключено. ГВС включено. Принудительный переход в летний режим работы <ul style="list-style-type: none"> • 0 =Выкл. • 1 =Вкл. 	0
Лето/Зима	AP073	Наружная температура: максимальное значение для работы отопления Диапазон регулировки: от 15 °С до 30,5 °С	22
МинНаружТемп Замерз	AP080	Наружная температура, ниже которой включается защита от замораживания <ul style="list-style-type: none"> • Диапазон регулировки: от -30 °С до 20 °С • установить на -30 °С = функция отключается 	3
Инерция здания	AP079	Инерция здания, используемая для увеличения скорости нагрева Диапазон регулировки: от 0 до 10 <ul style="list-style-type: none"> • 0 = 10 ч для здания с низкой тепловой инерцией, • 3 = 22 ч для здания с нормальной тепловой инерцией, • 10 = 50 ч для здания с высокой тепловой инерцией. Изменение заводской настройки полезно только в исключительных случаях.	3
НаличДатчНарТ емп	AP056	Включение/выключение датчика наружной температуры <ul style="list-style-type: none"> • 0 =НетДатчНаружТемпер • 1 =AF60 • 2 =QAC34 При подключении датчика параметр изменяется автоматически.	0
ИсточДатчНару жТемпер	AP091	Тип используемого подключения датчика наружной температуры <ul style="list-style-type: none"> • 0 =Автоматический • 1 =Проводной датчик • 2 = недоступно • 3 =Измер.через интернет • 4 =Нет 	0

■ Подменю Жидкотопливный котел


Эти параметры указаны на основной электронной плате CU-OH-04.


CP : Circuits Parameters = параметры контура отопления

Таб 48

Тип доступа	Путь доступа
Прямой доступ: из окна основной индикации	Недоступно
Быстрый доступ: из любого окна	→ Нажать на клавишу  → Выбрать:  Специалист → Выбрать: Установка → Выбрать: Жидкотопливный котел

Таб 49

Подменю	Описание
Общие	 Смотри См. следующие таблицы
Расход и давление воды	 Смотри См. следующие таблицы
Вход блокировки	 Смотри См. следующие таблицы

Подменю	Описание
Ручной запрос тепла	 Смотри См. следующие таблицы
Сервисные параметры	 Смотри См. следующие таблицы
Расширенные	 Смотри См. следующие таблицы

Таб 50 Общие

Наименование параметра	Параметр	Описание	Заводская настройка
Отопительная установка Макс	AP063	Макс. зад. температура подающей линии для горелки системы центрального отопления Диапазон регулировки: от 20 °C до 90 °C	90
Функция Вкл/Выкл отопления	AP016	Включение или выключение нагрева в режиме отопления • 0 = Выкл. • 1 = Вкл.	1
Функция Вкл/Выкл ГВС	AP017	Включение или выключение нагрева в режиме ГВС • 0 = Выкл. • 1 = Вкл.	1
Функция насоса котла	AP102	Конфигурация насоса котла как зонного или системного насоса (гидравлический разделитель) • 0 = Нет • 1 = Да	1
Выбег насоса отопл.	PP015	Время выбега насоса отопления; 99 = насос работает постоянно. Диапазон регулировки: от 0 Минут до 99 Минут	0
Тип насоса	AP068	Тип насоса: ШИМ или вкл/выкл. Для модуляции насоса необходим датчик обратной линии • 0 = Вкл./Выкл. • 1 = Модуляция Если подключен датчик температуры обратной линии, параметр автоматически изменяется на 1.	0

Таб 51 Расход и давление воды

Наименование параметра	Параметр	Описание	Заводская настройка
Макс. скор. насоса от.	PP016	Макс. скорость вращения насоса отопления, % Диапазон регулировки: от 20 % до 100 %	100
Мин. скор. насоса от.	PP018	Мин. скорость вращения насоса отопления, % Диапазон регулировки: от 20 % до 100 %	40
Датчик давления воды	AP097	Вкл/Выкл наличия датчика давления воды • 0 = Нет • 1 = Да	0
Цикл удал. воздуха	AP101	Выключение (0) или включение (1) цикла удаления воздуха • 0 = Выкл. • 1 = Автоматический • 2 = Вкл.	1

Таб 52 Вход блокировки BL вход > Выбрать функцию BL

Наименование параметра	Параметр	Описание	Заводская настройка
НастрВхБлок	AP001	Настр. входа блокировки BL (1: полн. блокировка, 2: част. блокировка, 3: сброс ошибки пользователем) <ul style="list-style-type: none"> • 1 = Полная блокировка • 2 = Частичная блокировка • 3 = Блок.пользоват.сброс • 4 = Разбл.доп.ист.тепла • 5 = Разбл. теплов.насоса 	1

Таб 53 Ручной запрос тепла

Наименование параметра	Параметр	Описание	Заводская настройка
РучнЗапросТепла	AP002	Вкл.функцию ручного запроса на тепло <ul style="list-style-type: none"> • 0 = Выкл. • 1 = C ЗадЗначТемп. • 2 = УправлПоНаружТемпер 	0
РучнЗаданнТемп	AP026	Заданная температура подающей линии для ручного запроса на тепло Диапазон регулировки: от 7 °С до 90 °С	40

Таб 54 Сервисные параметры

Наименование параметра	Параметр	Описание	Заводская настройка
Уведомление о ТО	AP010	Тип необходимого технического обслуживания на основании времени работы горелки и ее мощности <ul style="list-style-type: none"> • 0 = Нет • 1 = ИндивидУведомление 	0
ВремСервОснобор	AP011	Время работы до вывода сообщения о сервисном обслуживании Диапазон регулировки: от 100 Часы до 25500 Часы	8750

9.4.2 Подменю в меню Счетчики

Параметры оборудования описаны непосредственно в интерфейсе пользователя. Некоторые из этих параметров перечислены в следующих главах с указанием дополнительной информации и заводских значений.

Таб 55

Тип доступа	Путь доступа
Прямой доступ: из окна основной индикации	Недоступно
Быстрый доступ: из любого окна	→ Нажать на клавишу  → Выбрать:  Специалист → Выбрать: Счетчики → Выбрать: Жидкотопливный котел



Таб 56

Подменю	Параметр	Описание
Zone1		
Zone2 (только в случае подключения дополнительной электронной платы SCB-04)	CC001	ЧасыРаботыНасосаЗоны: Количество часов работы насоса зоны
	CC010	Кол-во зап.нас.зоны: Количество запусков насоса зоны

Подменю	Параметр	Описание
Горячее водоснабжение	DC002	Циклы клапана ГВС: Количество циклов переключающего клапана для ГВС
	DC003	ВремГВС3-ХодКлап: Количество часов, в течение которого переключающий клапан находился в положении для ГВС
	DC004	Запуски горелки ГВС: Количество запусков горелки для ГВС
	DC005	ОтрабЧасГорелки ГВС: Количество часов работы горелки в режиме ГВС
	AC026	Часы работы насоса: Счетчик кол-ва часов работы насоса
Жидкотопливный котел	AC027	Запуски насоса: Счетчик кол-ва запусков насоса
	DC003	ВремГВС3-ХодКлап: Количество часов, в течение которого переключающий клапан находился в положении для ГВС
	DC002	Циклы клапана ГВС: Количество циклов переключающего клапана для ГВС
	AC005	Расход энергии от.: Потребление энергии для отопления, кВт*ч
	AC006	Расх. энергии на ГВС: Потребление энергии для ГВС, кВт*ч
	PC003	Общ.часы горения: Общее количество часов работы горелки. Для отопления и ГВС
	DC005	ОтрабЧасГорелки ГВС: Количество часов работы горелки в режиме ГВС
	PC002	Общ.запуски горелки: Общее количество запусков горелки. Для отопления и ГВС
	DC004	Запуски горелки ГВС: Количество запусков горелки для ГВС
	AC002	ВремРаботыГорелки: Кол-во часов работы оборудования (производство энергии) с момента последнего техническ.обслуживания
	AC003	ВремСервРаботы: Кол-во часов работы оборудования с момента последнего техническ.обслуживания
	AC004	Запуски горелки: Кол-во запусков генератора с момента последнего технического обслуживания
	PC004	Потеря пламени: Кол-во пропаданий пламени горелки

9.4.3 Информация о версии

Таб 57

Тип доступа	Путь доступа
Прямой доступ: из окна основной индикации	Недоступно
Быстрый доступ: из любого окна	→ Нажать на клавишу  → Выбрать:  Информация о версии

Таб 58

Электронная плата	Доступная информация
Электронная плата CU-ON-04	<ul style="list-style-type: none"> • Версия программного обеспечения • Версия аппаратного обеспечения • Исполнение OBD • Серийный номер • Артикул
Электронная плата SCB-04	<ul style="list-style-type: none"> • Версия программного обеспечения • Версия аппаратного обеспечения • Исполнение OBD • Серийный номер • Артикул
ДисплейE-Pilot	<ul style="list-style-type: none"> • Версия программного обеспечения • Версия аппаратного обеспечения • Исполнение OBD • Серийный номер • Артикул


9.5 Настройка параметров

9.5.1 Настройка отопительного графика

Соотношение между наружной температурой и температурой подающей линии отопления регулируется температурным графиком. Этот график можно настроить в соответствии с потребностями установки.

1. Войти в меню: **График нагрева**.

Таб 59

Тип доступа	Путь доступа
Прямой доступ: из окна основной индикации	Недоступно
Быстрый доступ: из любого окна	→ Перейти на уровень Специалист  → Выбрать: Установка • Zone1 → График нагрева • Zone2 → График нагрева

2. Задать следующие параметры.

Таб 60

Наименование параметра	Параметр	Описание
Темп. график зоны	CP230	Наклон температурного графика зоны • Контур напольного отопления: наклон от 0,4 до 0,7 • Контур радиатора: наклон прим. 1,5
ЗонаКомфГрафНагрев	CP210	Базовая точка темп. графика зоны для комфортного режима Значение по умолчанию: 15 °С = автоматический режим Если начальная точка температуры на графике установлена на 15 °С, то она будет равна заданной комнатной температуре.
ЗонаСнижГрафНагрев	CP220	Базовая точка темп. графика зоны для пониженного режима Значение по умолчанию: 15 °С = автоматический режим Если начальная точка температуры на графике установлена на 15 °С, то она будет равна заданной комнатной температуре.
МаксЗадТемпПодЛинЗон	CP000	Макс. заданная температура подающей линии зоны

3. Вернуться к основной индикации, нажав на клавишу возврата .


9.5.2 Сушка стяжки

Функция сушки стяжки сокращает длительность сушки стяжки для напольного отопления. Эту функцию можно включить для отдельных зон.

Ежедневно в полночь заданная температура рассчитывается заново, и количество дней уменьшается.

1. Войти в меню: **Сушка стяжки**.

Таб 61

Тип доступа	Путь доступа
Прямой доступ: из окна основной индикации	Недоступно
Быстрый доступ: из любого окна	→ Перейти на уровень Специалист  → Выбрать: Установка → Выбрать: Zone2 → Выбрать: Сушка стяжки

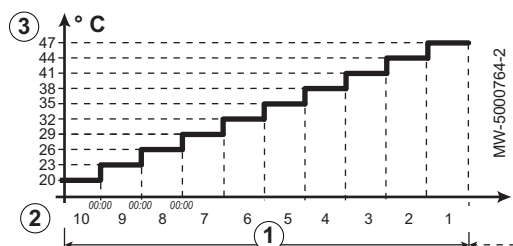
2. Задать следующие параметры.

Таб 62

Наименование параметра	Параметр	Описание
Сушка стяжки зоны	CP470	Настройка программы сушки бетонной стяжки для зоны
ТемпНачСушСтяжки	CP480	Настройка начальной температуры программы сушки бетонной стяжки для зоны
Темп.конц.суш.стяжки	CP490	Настройка конечной температуры программы сушки бетонной стяжки для зоны

3. Вернуться к основной индикации, нажав на клавишу возврата .

Рис.52 Пример



- 1 Количество дней сушки
- 2 Температура начала сушки
- 3 Температура конца сушки

Программа сушки стяжки запускается немедленно и выполняется в течение заданного количества дней.

В конце программы выбранный режим работы перезапускается.

Таб 63 Пример Коррекция установки температуры каждые 7 дней

Дни	Температура начала	Температура конца	Колебания температуры
От 1 до 7	+25 °C	+55 °C	Температура повышается каждый день на 5 °C
От 8 до 14	+55 °C	+55 °C	Температура поддерживается на уровне +55 °C без понижения на ночь
От 15 до 21	+55 °C	+25 °C	Температура понижается каждый день на 5 °C


9.5.3 Сброс или восстановление настроек

■ Конфигурация CN1 и CN2 для котла

Конфигурационные номера должны быть сброшены при замене электронной платы **CU-OH-04** или при ошибке в настройках.

1. Войти в меню: **Задать конфигурационный код**.


Таб 64

Тип доступа	Путь доступа
Прямой доступ: из окна основной индикации	Недоступно
Быстрый доступ: из любого окна	<ul style="list-style-type: none"> → Перейти на уровень Специалист  → Выбрать: Расширенное меню → Выбрать: Задать конфигурационный код → Выбрать: CU-OH-04

2. Установить параметры:

- CN1
- CN2

Значения приведены на идентификационной табличке котла.


3. Выбрать: **Подтвердить**, для сохранения настроек.
4. Вернуться к основной индикации, нажав на клавишу возврата .

■ Функция автоматического обнаружения и принадлежности

Эту функцию следует использовать после замены электронной платы котла насоса для обнаружения всех устройств, подключенных к локальной шине CAN.

1. Войти в меню: **Задать конфигурационный код.**

Таб 65


Тип доступа	Путь доступа
Прямой доступ: из окна основной индикации	Недоступно
Быстрый доступ: из любого окна	<ul style="list-style-type: none"> → Перейти на уровень Специалист  → Выбрать: Расширенное меню → Выбрать: Автоматическое обнаружение → Выбрать: CU-ОН-04

2. Выбрать: **Подтвердить** для выполнения функции автоматического обнаружения.
⇒ Система перезапустится автоматически.

■ Возврат к заводским настройкам

1. Войти в меню: **Задать конфигурационный код.**

Таб 66

Тип доступа	Путь доступа
Прямой доступ: из окна основной индикации	Недоступно
Быстрый доступ: из любого окна	<ul style="list-style-type: none"> → Перейти на уровень Специалист  → Выбрать: Расширенное меню → Выбрать: Возврат к заводским настройкам



2. Выбрать: **Подтвердить** восстановить заводские настройки.
⇒ Система перезапустится автоматически.

9.5.4 Использование поиска параметров

Эта функция используется для поиска параметров.



1. Войти в меню:  **Поиск.**

Таб 67

Тип доступа	Путь доступа
Прямой доступ: из окна основной индикации	Недоступно
Быстрый доступ: из любого окна	<ul style="list-style-type: none"> → Нажать на клавишу . → Выбрать:  Поиск → Ввести код: 0012


2. Выбрать нужный параметр селектором .

Первая цифра	Вторая цифра	Третья цифра	Четвертая цифра	Пятая цифра
• A	• C	• 0	• 0	• 0
• C	• C	• -	• -	• -
• D	• P	• 9	• 9	• 9
• P				

3. Для подтверждения поиска нажать на селектор .
- ⇒ На экран будет выведен искомый параметр.
4. Вернуться к основной индикации, нажав на клавишу возврата .

9.6 Считывание измеряемых параметров

Таб 68

Тип доступа	Путь доступа
Прямой доступ: из окна основной индикации	Недоступно
Быстрый доступ: из любого окна	→ Перейти на уровень  Специалист → Выбрать: Сигналы

Таб 69

Подменю	Параметр	Описание параметров
Zone1	CM190	ЗадКомнТемпЗоны: Желаемая комнатная температура зоны
	CM070	ЗадТемпПодЛинЗон: Текущая заданная температура подающей линии зоны
	CM120	Текущий режим зоны: Текущий режим работы зоны
	CM130	Активн.текущ.зоны: Текущая активность зоны
	CM200	ТекущРежОтоплЗоны: Отображение текущего режима работы зоны
	CM210	Зона, наруж. темпер.: Текущая наружная температура зоны
Zone2 (только в случае подключения дополнительной электронной платы SCB-04)	CM040	ТемпПодЛин/ГВСЗоны: Измерение температуры подающей линии или ГВС зоны
	CM070	ЗадТемпПодЛинЗон: Текущая заданная температура подающей линии зоны
	CM120	Текущий режим зоны: Текущий режим работы зоны
	CM130	Текущ.активн.зоны: Текущая активность зоны
	CM200	ТекущРежОтоплЗоны: Отображение текущего режима работы зоны
	CM050	Режим насоса зоны: Режим насоса зоны
	CM290	ЗонСтатВторНасПлавБа: Статус насоса вторичного контура бассейна зоны
Горячее водоснабжение	DM001	ТемпНижнБакаГВС: Темпер. в нижней части водонагр. для ГВС
	DM029	Зад. значение ГВС: Заданное значение температуры горячей санитарно-технической воды
	AM001	Включен режим ГВС : В настоящее время оборудование работает в режиме ГВС.
	DM009	Авто/СнижРежимГВС: Автоматический/пониженный режим горячего водоснабжения
	DM019	Активность ГВС: Включен нагрев горячей санитарно-технической воды
	AM010	Скорость насоса: Текущая скорость насоса
	AM016	Темп.подающ.линии: Температура подающей линии оборудования (температура воды на выходе из оборудования).
	AM018	Темп.обрат.линии: Температура обратной линии оборудования (температура воды на входе оборудования).
Наружная температура	DM007	РежимЗащОтКоррГВС: Режим системы защиты от коррозии (TAS) бака ГВС
	AM027	Наружная температура: Текущая наружная температура
	AM091	Сезонный режим: Включен сезонный режим работы (лето/зима)
		НизСредНаружТемп: Низкая средняя температура по датчику наружной температуры
		ВысСредНарТемп: Высокая средняя температура по датчику наружной температуры
	AP078	Обнаружен д.наруж.т.: Обнаружен датчик наружной температуры для оборудования

Подменю	Параметр	Описание параметров
Жидкотопливный котел	AM012	Режим оборудования: Текущий основной режим оборудования
	AM014	Подрежим оборуд-ния: Текущий подрежим оборудования
		СостРежТрубочист: Состояние режима «Трубочист»
	AM101	ВнутрЗадТемп: Внутренняя заданная температура подающей линии системы
	AM016	Темп.подающ.линии: Температура подающей линии оборудования (температура воды на выходе из оборудования).
	AM018	Темп.обрат.линии: Температура обратной линии оборудования (температура воды на входе оборудования).
	AM015	Насос работает?: Насос работает?
	AM010	Скорость насоса: Текущая скорость насоса
	AM037	Трехходовой клапан: Статус трехходового клапана
		Сигнал РТДГ: Сигнал реле температуры дымовых газов (1 : при замыкании РТДГ) Неприменимо для данной конфигурации
		Сигнал РДДГ: Сигнал реле давления дымовых газов (1 : при замыкании РДДГ) Неприменимо для данной конфигурации
		Горелка: Статус реле горелки (1 : замкнуто)
		Пламя: Наличие пламени
		Вход заблокирован: Режим блокировки входа



10 Техническое обслуживание

10.1 Общие правила

Следующие операции технического обслуживания являются важными по следующим причинам:

- Обеспечение оптимальной производительности;
- Продление срока службы котла;
- Предоставление клиенту системы, которая будет обеспечивать наилучший комфорт в течение длительного времени.



Внимание

Выполнять осмотр и очистку, по крайней мере, 1 раз в год или чаще – в соответствии с действующими в стране правилами и нормами.



Внимание

Для сохранения гарантии не допускается внесение изменений в конструкцию котла.



Внимание

Отсутствие технического обслуживания отменяет гарантию для оборудования.



Риск поражения электрическим током

Перед началом работ по техническому обслуживанию необходимо обесточить котёл и обеспечить защиту от случайного включения.



Внимание

Должны использоваться только заводские запасные части.



Внимание

После проведения работ по техническому обслуживанию или устранению неисправности проверить всю отопительную установку, чтобы убедиться в отсутствии утечек.



Внимание



Перед проведением любых работ на оборудовании убедиться, что оно отключено от электричества и приняты меры техники безопасности.

10.2 Настройка сообщения о техническом обслуживании

Панель управления используется для отображения сообщения при возникновении необходимости технического обслуживания.


1. Войти в меню: **Просм.напом. о ТО.**

Таб 70

Тип доступа	Путь доступа
Прямой доступ: из окна основной индикации	Недоступно
Доступ: из любого окна	→ Нажать на клавишу  → Выбрать:  Специалист → Выбрать: Просм.напом. о ТО

2. Выбрать необходимый тип уведомления.

Тип уведомления	Описание
Нет	Сообщение об отсутствии технического обслуживания
Индивидуальное уведомление	Сообщение о необходимости технического обслуживания отображается по истечении определенного количества часов работы котла.

3. Выбрать: **Индивидуальное уведомление**
4. Выбрать **Время обслуживания** (AP011) для задания часов работы до вывода уведомления о техническом обслуживании.
5. Вернуться к основной индикации, нажав на клавишу возврата .

10.3 Стандартные операции по проверке и техническому обслуживанию

Обязателен ежегодный осмотр с проверкой герметичности.

1. Проверять сгорание после каждой чистки.
2. Проверить гидравлическое давление.
3. Проверить герметичность соединения отвода дымовых газов и трубопровода подачи воздуха.
4. Проверить автоматический воздухоотводчик котла (при наличии).
5. Почистить теплообменник котла.
6. Чистка обшивки.

10.3.1 Инструкции для трубочиста

Проверять сгорание после каждой чистки.



1. Проверить систему отвода дымовых газов.
2. Обеспечить доступ к измерительному отводу дымовых газов.
3. Установить измерительное оборудование.
4. Выполнить измерение сгорания для определения потерь с уходящими газами и сажность.
5. Заглушить измерительный отвод.

10.3.2 Режим «Трубочист»

В режим «Трубочист» можно войти через меню **Испытательный режим**.

1. Войти в меню: **Испытательный режим**.

Таб 71

Тип доступа	Путь доступа
Прямой доступ: из окна основной индикации	Недоступно
Доступ: из любого окна	→ Нажать на клавишу  → Выбрать:  Испытательный режим

2. Выбрать один из следующих параметров:

Таб 72

Наименование параметра	Параметр	Описание
СостРежТрубочист		Состояние режима «Трубочист» • 0 =Выкл. • 2 =Средняя мощность
Темп.подающ.линии	AM016	Температура подающей линии оборудования (температура воды на выходе из оборудования). Это значение приведено только для сведения.
Выходная мощность	AM051	Приведенная выходная мощность устройства Это значение приведено только для сведения.
ОтопитУстановкаМакс	AP063	Макс. зад. температура подающей линии для горелки системы центрального отопления Диапазон регулировки: от 20 °С до 90 °С

3. Вернуться к основной индикации, нажав на клавишу возврата .

10.3.3 Проверка гидравлического давления

1. Проверить гидравлическое давление в установке.

2. Если гидравлическое давление ниже 0,08 МПа (0,8 бар), добавить воду в отопительную установку таким образом, чтобы гидравлическое давление составляло от 0,15 до 0,2 МПа (от 1,5 до 2,0 бар).
3. Визуально проконтролировать наличие вероятных утечек воды.

10.3.4 Проверка герметичности отвода дымовых газов и трубопровода подачи воздуха

1. Проверить герметичность соединения отвода дымовых газов и трубопровода подачи воздуха.
2. Убедиться, что в котельной не засорена защитная решетка трубопровода подачи воздуха .

10.3.5 Проверка автоматического воздухоотводчика котла

1. Снять колпачок на автоматическом воздухоотводчике.
2. Если в автоматическом воздухоотводчике есть вода, заменить автоматический воздухоотводчик.

10.3.6 Чистка теплообменника



Опасность

Отключить электропитание котла.

1. Снять нижнюю переднюю панель.

Рис.53

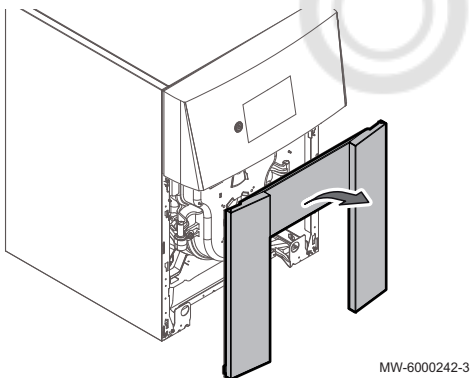


Рис.54

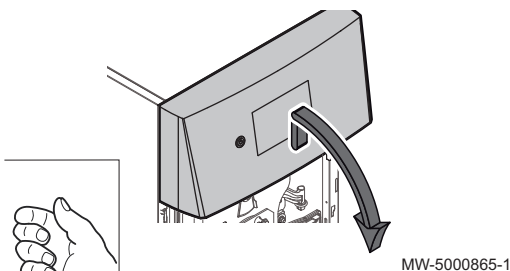
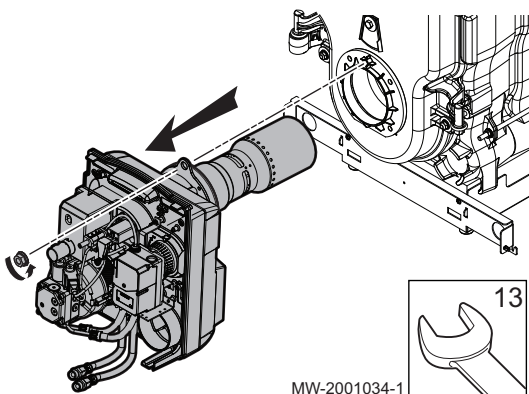


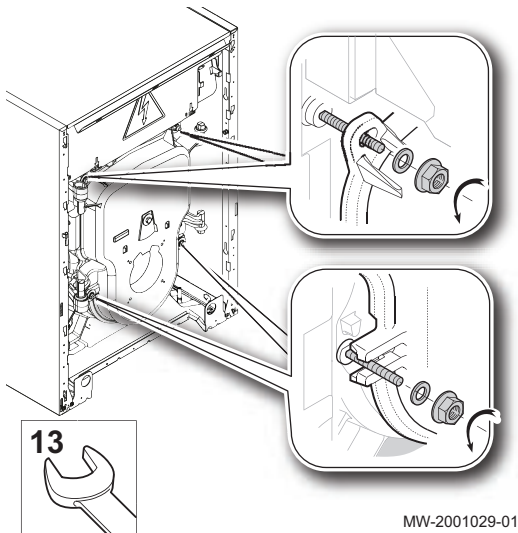
Рис.55



2. Отцепить и снять верхнюю переднюю панель обшивки котла.
3. Отсоединить кабель горелки.

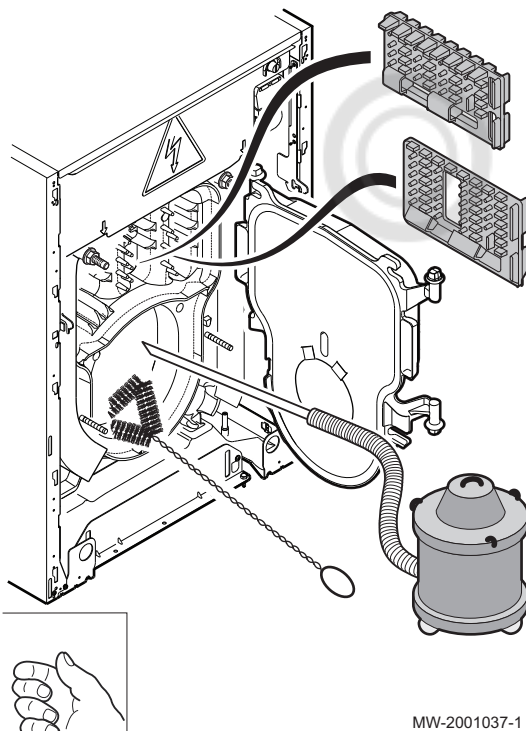
4. Снять горелку для открытия дверцы камеры сгорания.

Рис.56



5. Отвинтить 4 винта дверцы камеры сгорания (ключ 13 мм).

Рис.57



6. Вынуть турбулизаторы.
7. Тщательно очистить каналы отведения дымовых газов при помощи поставляемой для этого щетки.
8. Почистить щеткой топку.
9. При помощи пылесоса с диаметром насадки менее 40 мм удалить сажу снизу дымовых каналов и в топке.
10. Установить на место турбулизаторы.
11. Закрыть дверцу камеры сгорания.
12. Сборка выполняется в порядке, обратном разборке.

i Важная информация

Обычно, чистка котлов осуществляется механическим способом. Также можно проводить химическую чистку котлов.

- 12.1. Нанести реагент на поверхности теплообмена в топке охлаждённого или нагретого котла в зависимости от используемого средства.
- 12.2. Позволить средству впитаться и включить горелку.

10.3.7 Чистка обшивки

1. Помыть наружную часть котла при помощи влажной тряпки и мягкого моющего средства.

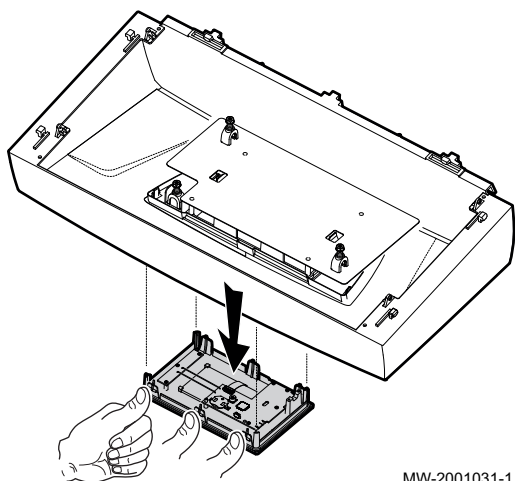
10.4 Особые операции по техническому обслуживанию

Стандартные операции по проверке и техническому обслуживанию могут обнаружить необходимость выполнения дополнительных работ по техническому обслуживанию.

10.4.1 Замена батареи панели управления

Если часы выключены, то сохранение правильного времени производится батареей панели управления.

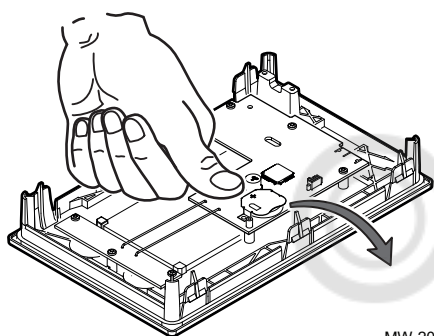
Рис.58



MW-2001031-1

1. Снять панель управления, прижав пальцами.

Рис.59



MW-2001032-1

2. Снять батарею, плавно вытолкнув ее вперед.
3. Установить новую батарею.

**Важная информация**

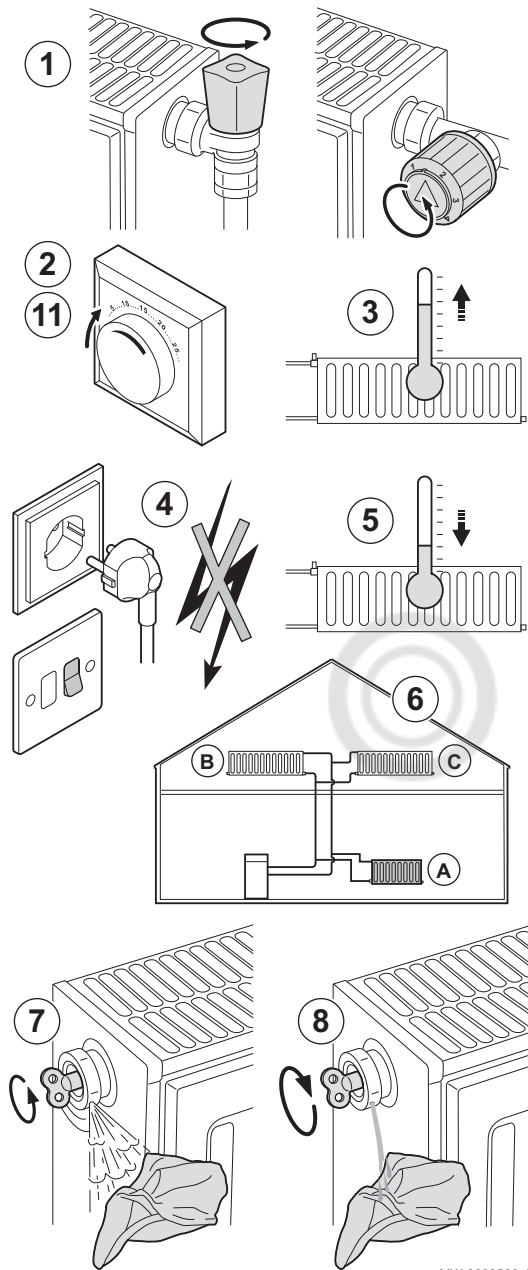
Тип батареи:

- CR2032, 3 В
- Не использовать перезаряжаемые батареи
- Не выбрасывать использованные батареи в мусорный бак.
Сдавать их в соответствующий пункт сбора.

4. Собрать панель управления.

10.5 Удаление воздуха из отопительной установки

Рис.60



Чтобы предотвратить проявление нежелательного шума во время нагрева или подпитки водой, следует удалить воздух из котла, труб и кранов.

1. Открыть клапаны всех подключенных к системе радиаторов и/или контуров напольного отопления.
2. Установить комнатный термостат на максимальную температуру.
3. Подождать, пока радиаторы станут теплыми.
4. Выключить котел.
5. Подождать примерно 10 минут, пока радиаторы не остынут.
6. Удалить воздух из радиаторов. Работать всегда от низа к верху.
7. Открыть при помощи ключа выпускной клапан, прижимая к нему отрезок ткани.



Предупреждение

Вода может быть еще горячей.

8. Подождать, пока не начнет выходить вода из клапана воздухоотводчика, затем закрыть его.
9. Включить котел.



Важная информация

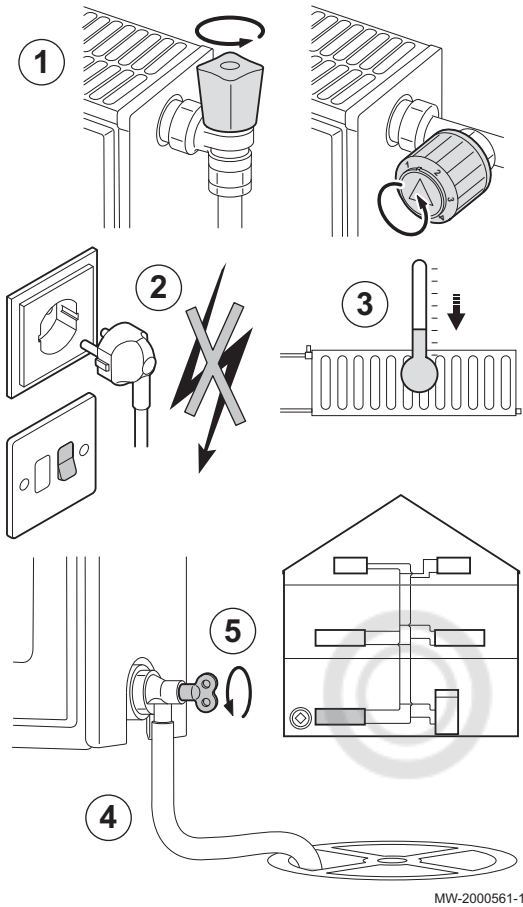
После включения электропитания котел в течение 3 минут выполняет автоматическую программу для удаления воздуха.

10. После удаления воздуха убедитесь в том, что давление воды в системе соответствует норме. При необходимости подпитайте водой отопительную установку.
11. Настроить термостат комнатной температуры или контроллер температуры.

MW-2000560-1

10.6 Слив системы отопления

Рис.61



При замене радиаторов, серьезной утечке воды или риске замерзания может потребоваться опорожнение системы отопления.

1. Открыть краны всех подключенных к системе радиаторов.
2. Выключить котел.
3. Подождать примерно 10 минут, пока радиаторы не остынут.
4. Подсоединить сливной шланг к самой нижней точке для слива. Поместить конец шланга в слив или в то место, где сливная вода не нанесет никакого вреда.
5. Открыть кран заполнения/слива системы отопления. Слить установку.



Предупреждение
Вода может быть еще горячей.

6. Когда вода перестанет вытекать из сливного отверстия, закрыть сливной кран.

MW-2000561-1

11 В случае неисправности

11.1 Устранение ошибок эксплуатации

При неисправности котла код отображается в главном окне панели управления. Этот код очень важен для быстрого и корректного выявления типа неисправности и для возможной технической поддержки.

Существует 3 типа ошибок:

Таб 73

Тип кода	Формат кода
Ошибка	Hxx.xx
Неисправность	Exx.xx
Неисправность	Axx.xx

1. Записать код, отображаемый на экране.
2. Устранить проблему, описанную кодом ошибки, или обратиться к специалисту.
3. Выключить и снова включить котел, чтобы убедиться в устранении причины ошибки.

11.2 Коды ошибок

Код ошибки является временным статусом, появляющимся в результате обнаружения нарушения работы котла.


Панель управления пытается автоматически перезапустить котёл, пока он не запустится, исключая случай для кода **H07.01**, требующего ручного перезапуска клавишей на блоке безопасности горелки.

Таб 74 Список кодов ошибок

Код ошибки	Сообщение	Описание	Код, связанный с электронной платой CU-ON-04	Код, связанный с электронной платой SCB-04
H00.00	ТемпПодЛинОбрыв	Обрыв датчика температуры подающей линии или измеренная температура ниже диапазона <ul style="list-style-type: none"> • Проверить кабель между основной электронной платой и датчиком. • Убедиться, что датчик установлен правильно • Проверить сопротивление датчика • Если необходимо, заменить датчик 	Нет	Да
H00.01	ТемпПодЛинКЗ	Короткое замыкание датчика температуры подающей линии или измеренная температура выше диапазона <ul style="list-style-type: none"> • Проверить кабель между основной электронной платой и датчиком. • Убедиться, что датчик установлен правильно • Проверить сопротивление датчика • Если необходимо, заменить датчик 	Нет	Да
H00.06	ДатчТемпОбрЛинОбрыв	Ожидаемый датчик температуры обратной линии не обнаружен <ul style="list-style-type: none"> • Проверить кабель между основной электронной платой и датчиком. • Убедиться, что датчик установлен правильно • Проверить сопротивление датчика • Если необходимо, заменить датчик 	Да	Нет

Код ошибки	Сообщение	Описание	Код, связанный с электронной платой CU-ОН-04	Код, связанный с электронной платой SCB-04
H00.16	Датчик ГВС обрыв	Обрыв датчика водонагревателя для ГВС или измеренная температура ниже диапазона <ul style="list-style-type: none"> • Проверить кабель между основной электронной платой и датчиком. • Убедиться, что датчик установлен правильно • Проверить сопротивление датчика • Если необходимо, заменить датчик 	Да	Да
H00.17	Датчик ГВС КЗ	Короткое замыкание датчика водонагревателя для ГВС или измеренная температура выше диапазона <ul style="list-style-type: none"> • Проверить кабель между основной электронной платой и датчиком. • Убедиться, что датчик установлен правильно • Проверить сопротивление датчика • Если необходимо, заменить датчик 	Да	Да
H00.32	НаружТемпОбрыв	Обрыв датчика наружной температуры или измеренная температура ниже диапазона <ul style="list-style-type: none"> • Проверить кабель между основной электронной платой и датчиком. • Убедиться, что датчик установлен правильно • Проверить сопротивление датчика • Если необходимо, заменить датчик 	Да	Нет
H00.33	НаружТемпКЗ	Короткое замыкание датчика наружной температуры или измеренная температура выше диапазона <ul style="list-style-type: none"> • Проверить кабель между основной электронной платой и датчиком. • Убедиться, что датчик установлен правильно • Проверить сопротивление датчика • Если необходимо, заменить датчик 	Да	Да
H00.79	ТемпБассОбрыв	Обрыв датчика температуры подающей линии бассейна или измеренная температура ниже диапазона <ul style="list-style-type: none"> • Проверить кабель между основной электронной платой и датчиком. • Убедиться, что датчик установлен правильно • Проверить сопротивление датчика • Если необходимо, заменить датчик 	Нет	Да
H00.80	ТемпБассКЗ	Короткое замыкание датчика темп. подающей линии бассейна или измеренная температура выше диапазона <ul style="list-style-type: none"> • Проверить кабель между основной электронной платой и датчиком. • Убедиться, что датчик установлен правильно • Проверить сопротивление датчика • Если необходимо, заменить датчик 	Нет	Да
H01.03	ПредупрОтсутПламени	Предупреждение о неожиданной потере пламени <ul style="list-style-type: none"> • Убедиться, что кран действительно открыт • Проверить настройки горелки • Убедиться, что фотоэлемент определения пламени находится в рабочем состоянии • Проверить, не разомкнут ли защитный термостат <p> Смотри Глава: Список неисправностей горелки</p>	Да	Нет
H02.00	Выполн.сброс	Выполняется сброс	Да	Нет

Код ошибки	Сообщение	Описание	Код, связанный с электронной платой CSU-0H-04	Код, связанный с электронной платой SCB-04
H02.02	ОжидНомераКонфиг	Ожидание номера конфигурации <ul style="list-style-type: none"> Сконфигурировать CN1/CN2 согласно значениям, указанным на идентификационной табличке Замена электронной платы: котёл не сконфигурирован	Да	Да
H02.03	Ошибка конфиг.	Ошибка конфигурации Введены неправильные параметры конфигурации: <ul style="list-style-type: none"> Сконфигурировать CN1/CN2 согласно идентификационной табличке котла Основная электронная плата заменена: котёл не сконфигурирован: <ul style="list-style-type: none"> Выполнение функции автоматического обнаружения 	Да	Да
H02.04	Ошибка параметра	Ошибка параметра: Неправильная конфигурация параметров основной электронной платы: <ul style="list-style-type: none"> Возврат к заводским настройкам Если ошибка не исчезает: заменить основную электронную плату 	Да	Да
H02.05	Несоотв CSU и CU	CSU не соответствует типу CU Ошибка памяти: <ul style="list-style-type: none"> Замена ПО (номер ПО или версия параметров не соответствуют памяти) 	Да	Да
H02.09	Частич. блокировка	Распознана частичная блокировка платы Разомкнут вход BL на основной электронной плате: <ul style="list-style-type: none"> Проверить контакт на входе BL. Проверить кабельные соединения Проверить параметр AP001. 	Да	Нет
H02.10	Полная блокировка	Распознана полная блокировка платы Разомкнут вход BL на основной электронной плате: <ul style="list-style-type: none"> Проверить контакт на входе BL. Проверить кабельные соединения Проверить параметр AP001. 	Да	Нет
H02.16	ВнутрТаймаутCSU	Внутренний таймаут CSU Внутренняя ошибка	Нет	Да
H02.25	ОшибкаACI	ОшибкаACI Короткое замыкание или обрыв цепи Titan Active System : <ul style="list-style-type: none"> Проверить соединительный кабель Проверить, что нет короткого замыкания анода или что он не поврежден 	Да	Нет
H02.36	Потеря функц.платы	Отключена функциональная плата Отсутствие связи между основной и дополнительной электронной платой <ul style="list-style-type: none"> Проверить подключение кабеля питания между платами Проверить подключение кабеля BUS между платами Включить автоматическое обнаружение 	Да	Нет
H02.37	Потеря некрит.платы	Отключена плата, не имеющая критической важности Отсутствие связи между основной и дополнительной электронной платой <ul style="list-style-type: none"> Проверить подключение кабеля питания между платами Проверить подключение кабеля BUS между платами Включить автоматическое обнаружение 	Да	Нет

Код ошибки	Сообщение	Описание	Код, связанный с электронной платой CU-ON-04	Код, связанный с электронной платой SCB-04
H02.40	Функция недоступна	Функция недоступна <ul style="list-style-type: none"> Неправильно задан параметр 	Нет	Да
H02.48	ОшибКонфГрФункц	Ошиб.конфиг.групп функций Убедится, что выбранная конфигурация может быть реализована в системе Если да: <ul style="list-style-type: none"> Проверить конфигурацию Проверить наличие всех датчиков 	Нет	Да
H02.60	Неподдерж. функция	Зона не поддерживает выбранную функцию Функция, не поддерживаемая зоной	Нет	Да
H07.01	Горелка неисправна	<p>Возникла ошибка горелки</p> <p> Смотри Глава: Список неисправностей горелки</p> <p>Отсутствие искры</p> <ul style="list-style-type: none"> Проверить трансформатор розжига Проверить электроды розжига Проверить высоковольтный кабель Проверить заземление <p>Пламя есть, но сигнал о пламени слабый:</p> <ul style="list-style-type: none"> Проверить правильное выравнивание фотоэлемента определения пламени Проверить положение и состояние головки воспламенения Проверить подачу жидкого топлива/газа Проверить электрод розжига Проверить кабельные соединения электрода розжига Проверить заземление Убедиться, что фотоэлемент определения пламени находится в рабочем состоянии Убедиться, что дымовые газы повторно не всасываются <p>Нет сигнала о пламени:</p> <ul style="list-style-type: none"> Убедиться, что кран жидкого топлива/газа действительно открыт Убедиться, что фотоэлемент определения пламени находится в рабочем состоянии Убедиться, что форсунка не забита Убедиться, что дымовые газы повторно не всасываются Убедиться в отсутствии забора топлива (ошибка жидкотопливного насоса) <p>Наличие воздуха в контуре жидкого топлива/газа Наличие воздуха в контуре жидкого топлива:</p> <ul style="list-style-type: none"> Проверить герметичность трубы подачи жидкого топлива в установке <p>Неисправен блок управления и безопасности горелки</p> <ul style="list-style-type: none"> Заменить блок управления и безопасности <p>Требуется ручной сброс клавишей на блоке безопасности горелки</p>	Да	Нет

11.3 Коды ошибок

Если код ошибки не исчезает после нескольких попыток автоматического запуска, то котёл переходит в режим неисправности.

Нормальный режим работы котла восстанавливается только после устранения блокировки монтажником.

В результате:

- ручного сброса,
- сброса сообщения о техническом обслуживании.

Таб 75 Список кодов ошибок

Код ошибки	Сообщение	Описание	Код, связанный с электронной платой CU-ON-04	Код, связанный с электронной платой SCB-04
E00.00	ТемпПодЛинОбрыв	Обрыв датчика температуры подающей линии или измеренная температура ниже диапазона <ul style="list-style-type: none"> • Плохое подключение датчика: <ul style="list-style-type: none"> - Проверить кабель между основной электронной платой и датчиком. - Убедиться, что датчик установлен правильно • Ошибка датчика: <ul style="list-style-type: none"> - Проверить сопротивление датчика - Если необходимо, заменить датчик 	Да	Нет
E00.01	ТемпПодЛинКЗ	Короткое замыкание датчика температуры подающей линии или измеренная температура выше диапазона <ul style="list-style-type: none"> • Плохое подключение датчика: <ul style="list-style-type: none"> - Проверить кабель между основной электронной платой и датчиком. - Убедиться, что датчик установлен правильно • Ошибка датчика: <ul style="list-style-type: none"> - Проверить сопротивление датчика - Если необходимо, заменить датчик 	Да	Нет
E01.04	5ОшибПотериПлам	Ошибка потери пламени - 5 раз: возникает после трех ошибок H01.03 в течение одного запроса тепла <ul style="list-style-type: none"> • Наличие воздуха в контуре жидкого топлива/газа • Убедиться, что кран жидкого топлива/газа действительно открыт • Убедиться, что фотозлемент определения пламени находится в рабочем состоянии • Убедиться, что дымовые газы повторно не всасываются 	Да	Нет
E01.12	ОбратВышеПод	Температура обратной линии больше температуры подающей линии <ul style="list-style-type: none"> • Проверить гидравлический контур котла. 	Да	Нет
E02.13	Вход блокировки	Вход блокировки блока управления CU из внешней платы <ul style="list-style-type: none"> • Проверить кабельные соединения • Проверить оборудование, подключенное к контакту BL. 	Да	Нет
E02.15	ВнешТаймаутCSU	Внешний таймаут CSU Ошибка чтения или записи памяти <ul style="list-style-type: none"> • Возврат к заводским настройкам • Если ошибка не исчезает: заменить основную электронную плату 	Да	Нет
E02.41	РелеДавлДымГазовВНал	Реле давления дымовых газов подключено <ul style="list-style-type: none"> • Убедиться, что разводка соответствует типу котла, указанному на идентификационной табличке котла CN1и CN2. 	Да	Нет

Код ошибки	Сообщение	Описание	Код, связанный с электронной платой CU-ON-04	Код, связанный с электронной платой SCB-04
E02.42	РелеТемпДавлДымГазВН	Реле давления и температуры дымовых газов подключено <ul style="list-style-type: none"> Убедиться, что разводка соответствует типу котла, указанному на идентификационной табличке котла CN1и CN2. 	Да	Нет
E02.44	Давление дымов. газ.	Ошибка подключения реле давления дымовых газов	Да	Нет

11.4 Коды аварийных сигналов

Код аварийного сигнала является временным статусом котла в результате обнаружения нарушения работы. Если код ошибки не исчезнет после нескольких попыток автоматического запуска, котёл перейдет в режим неисправности.

Таб 76 Список кодов ошибок

Код неисправности	Сообщение	Описание	Код, связанный с электронной платой CU-ON-04	Код, связанный с электронной платой SCB-04
A00.32	НаружнТемпОбрыв	Обрыв датчика наружной температуры или измеренная температура ниже диапазона <ul style="list-style-type: none"> Проверить кабель между основной электронной платой и датчиком. Убедиться, что датчик установлен правильно Проверить сопротивление датчика Если необходимо, заменить датчик 	Нет	Да
A00.33	НаружнТемпКЗ	Короткое замыкание датчика наружной температуры или измеренная температура выше диапазона	Нет	Да
A00.34	НетНаружнТемп	Ожидаемый датчик наружной температуры не обнаружен	Нет	Да
A00.81	НетКомнТемп	Ожидаемый датчик комнатной температуры не обнаружен	Нет	Да
A02.18	ОшибСловОбъект	Ошибка словаря объектов Внутренняя ошибка	Да	Да

11.5 Индикация и очистка списка ошибок



Память ошибок хранит 32 последние ошибки. Для каждой ошибки можно просмотреть детальную информацию, после чего удалить ее из памяти ошибок.

1. Войти в меню: **Журнал ошибок**.

Таб 77

Тип доступа	Путь доступа
Прямой доступ: из окна основной индикации	Недоступно
Быстрый доступ: из любого окна	→ Нажать на клавишу  → Выбрать:  Специалист → Выбрать: Установка → Выбрать: Журнал ошибок

⇒ Список из 32 последних ошибок отображается с кодами ошибок, кратким описанием и датой.

2. Выполнить следующие действия в соответствии со своими требованиями:
 - Показать детальную информацию для ошибки: выбрать необходимую ошибку.
 - Чтобы очистить память ошибок, нажать и удерживать селектор .
3. Выбрать: **Подтвердить**, для сохранения настроек.
4. Вернуться к основной индикации, нажав на клавишу возврата .

11.6 Разблокировка предохранительного термостата



Опасность

Отключить электропитание котла.

Если сработал защитный термостат, на панели управления отображается код **H01.03**.

Рис.62

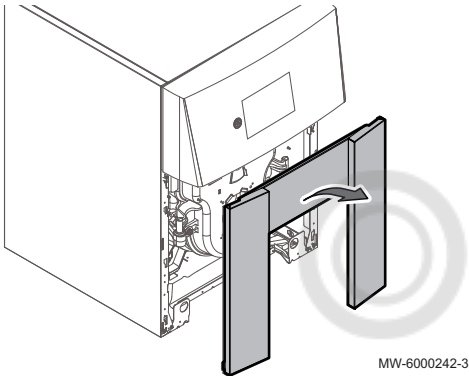


Рис.63

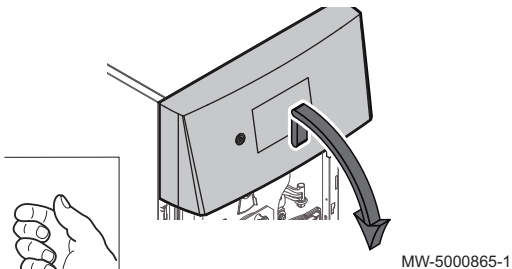
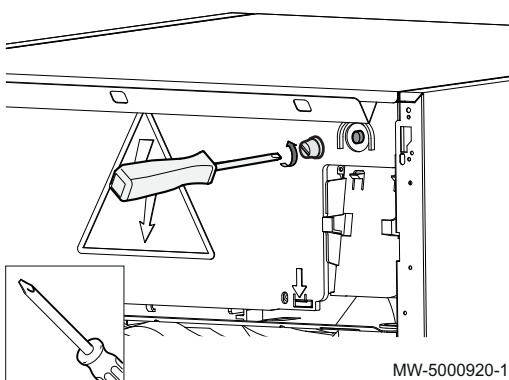


Рис.64

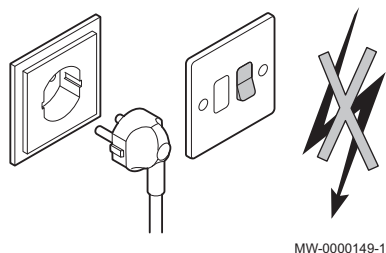


1. Снять нижнюю переднюю панель.
2. Слегка приподнять и наклонить вниз верхнюю часть передней панели.
3. Снять защиту с кнопки сброса с помощью плоской отвертки.
4. Нажать на кнопку ручного сброса блокировки защитного термостата.
5. Сборку выполнить в обратном порядке.

12 Вывод из эксплуатации

12.1 Порядок вывода из эксплуатации

Рис.65



Если требуется вывести котёл из эксплуатации на короткий или длительный период, то необходимо выполнить следующие действия:

1. Установить переключатель Вкл/Выкл в положение Выкл.
2. Отключить электропитание котла.
3. Закрыть подачу жидкого топлива/газа.
4. Обеспечить защиту от замораживания.
5. Обеспечить аккуратную очистку котла и дымохода.
6. Закрыть дверцу котла, чтобы не допустить любой циркуляции воздуха внутри.
7. Снять трубу, соединяющую котел и дымовую трубу и закрыть патрубков заглушкой.
8. Слить водонагреватель и его трубы (для систем с водонагревателем).

12.2 Операция повторного ввода в эксплуатацию



Предупреждение

Только квалифицированному специалисту разрешено осуществлять действия с котлом и отопительной установкой.

Если необходимо повторно ввести котел в эксплуатацию, необходимо выполнить следующие операции.

1. Подключить электропитание котла.
2. Заполнить систему центрального отопления.
3. Проверить уровень в баке жидкого топлива.
4. Открыть подачу жидкого топлива
5. Запустить котел.

12.3 Утилизация и повторная переработка

Рис.66



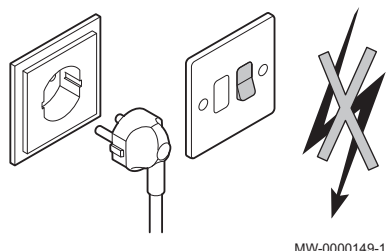
Повторная переработка



Предупреждение

Демонтаж и утилизация котла должны быть выполнены квалифицированным специалистом в соответствии с действующими местными и национальными правилами и нормами.

Рис.67



Отключение электрического питания

Для демонтажа котла выполнить следующие действия:

1. Отключить электрическое питание котла.
2. Закрыть запорное устройство жидкого топлива/газа перед котлом.
3. Отсоединить кабели от электрических компонентов.
4. Перекрыть подачу воды.
5. Выполнить слив установки.
6. Снять трубопроводы воздух/дымовые газы.
7. Отсоединить все трубы от котла.
8. Удалить котёл в отходы или переработку.

13 Запасные части

13.1 Общие сведения

Если в результате осмотра или технического обслуживания выявляется необходимость замены компонента котла:

При заказе запасной части необходимо сообщить её артикул, приведенный в списке запасных частей.

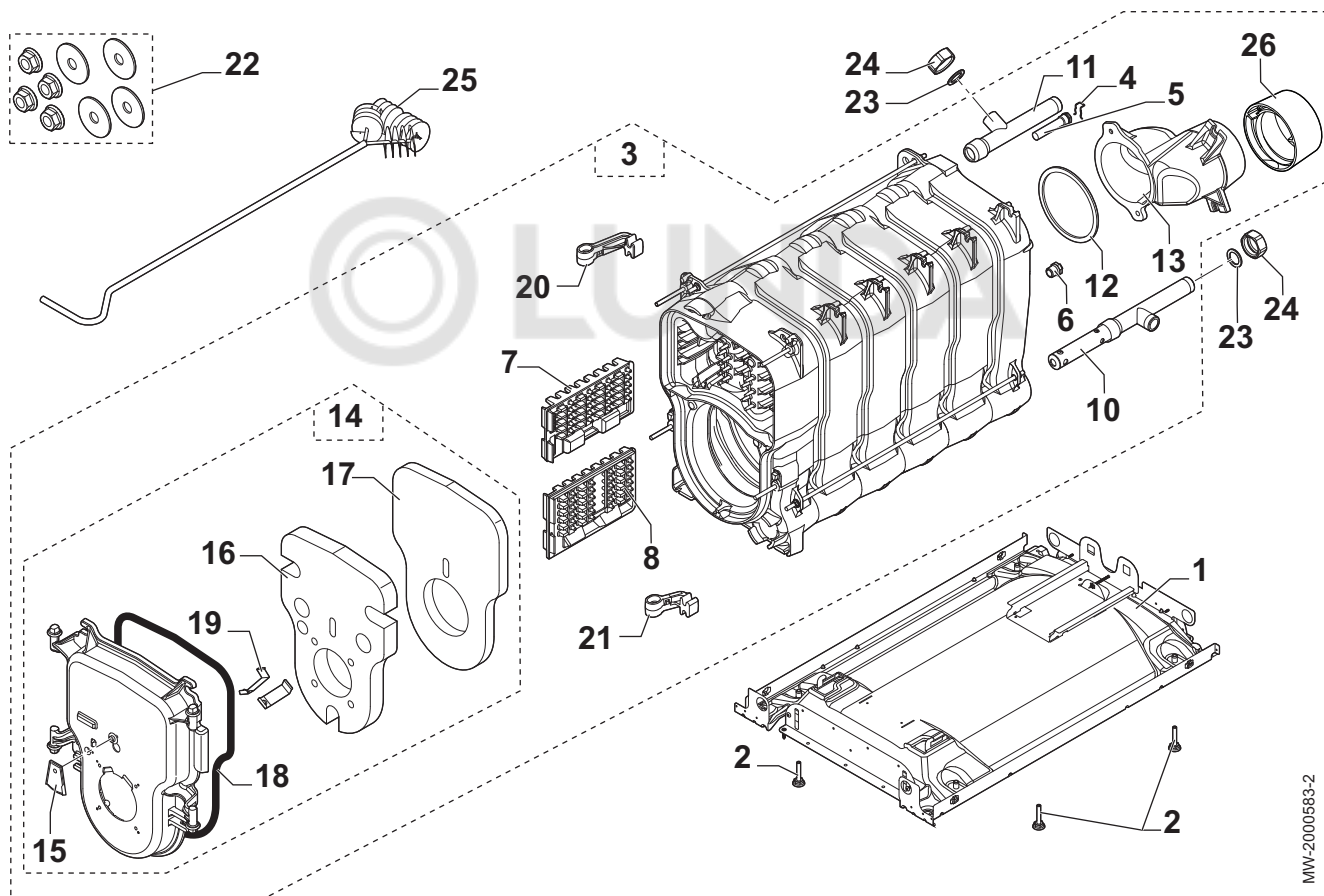


Внимание

Должны использоваться только заводские запасные части.

13.2 Теплообменник котла

Рис.68



MW-2000583-2

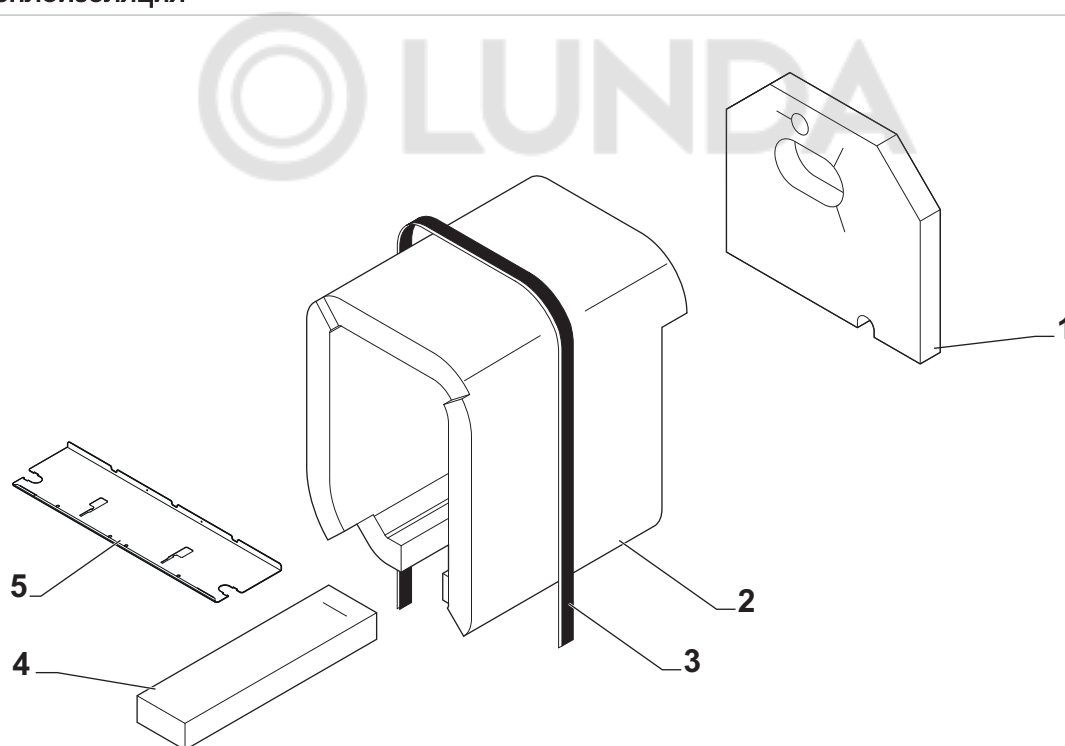
Таб 78

Позиция	Артикул	Описание	CF 36	CF 46
1	7606809	Основание для 6-секционного теплообменника	x	
1	7619787	Основание для 7-секционного теплообменника		x
2	7737843	Регулируемая ножка М8х45	x	x
3	7626929	Собранный 6-секционный теплообменник котла	x	
3	7618859	Собранный 7-секционный теплообменник котла		x
4	97581286	Пружинный зажим приёмной гильзы	x	x
5	300022089	Приёмная гильза 1/2", длина 95 мм	x	x
6	94950110	Заглушка 1/2"	x	x
7	7611951	Центральный турбулизатор	x	x
8	7612363	Правый турбулизатор	x	x
10	7618533	Распределитель трубы обратной линии 1"	x	x
11	7618512	Труба подающей линии 1 1/4 - 1	x	x

Позиция	Артикул	Описание	CF 36	CF 46
12	300025136	Прокладка патрубка дымовых газов	x	x
13	7619918	Патрубок дымовых газов	x	x
14	7613788	Дверца топки	x	x
15	7626744	Глазок дверцы топки для наблюдения за пламенем	x	x
16	7609824	Передняя теплоизоляция дверцы	x	x
17	7610487	Задняя теплоизоляция дверцы	x	x
18	95086032	Силиконовый шнур	x	x
19	7617996	Пружина теплоизоляции	x	x
20	7615044	Верхний шарнир	x	x
21	81990204	Нижний шарнир	x	x
22	81998983	Пакет с крепежными деталями для теплообменника котла	x	x
23	95013062	Зеленая прокладка 30x21x2	x	x
24	94950198	Латунная заглушка G1" (внутренняя резьба)	x	x
25	96960223	Щётка	x	x
26	81990026	Стопорное кольцо для форсунки D150/153	x	x

13.3 Теплоизоляция

Рис.69



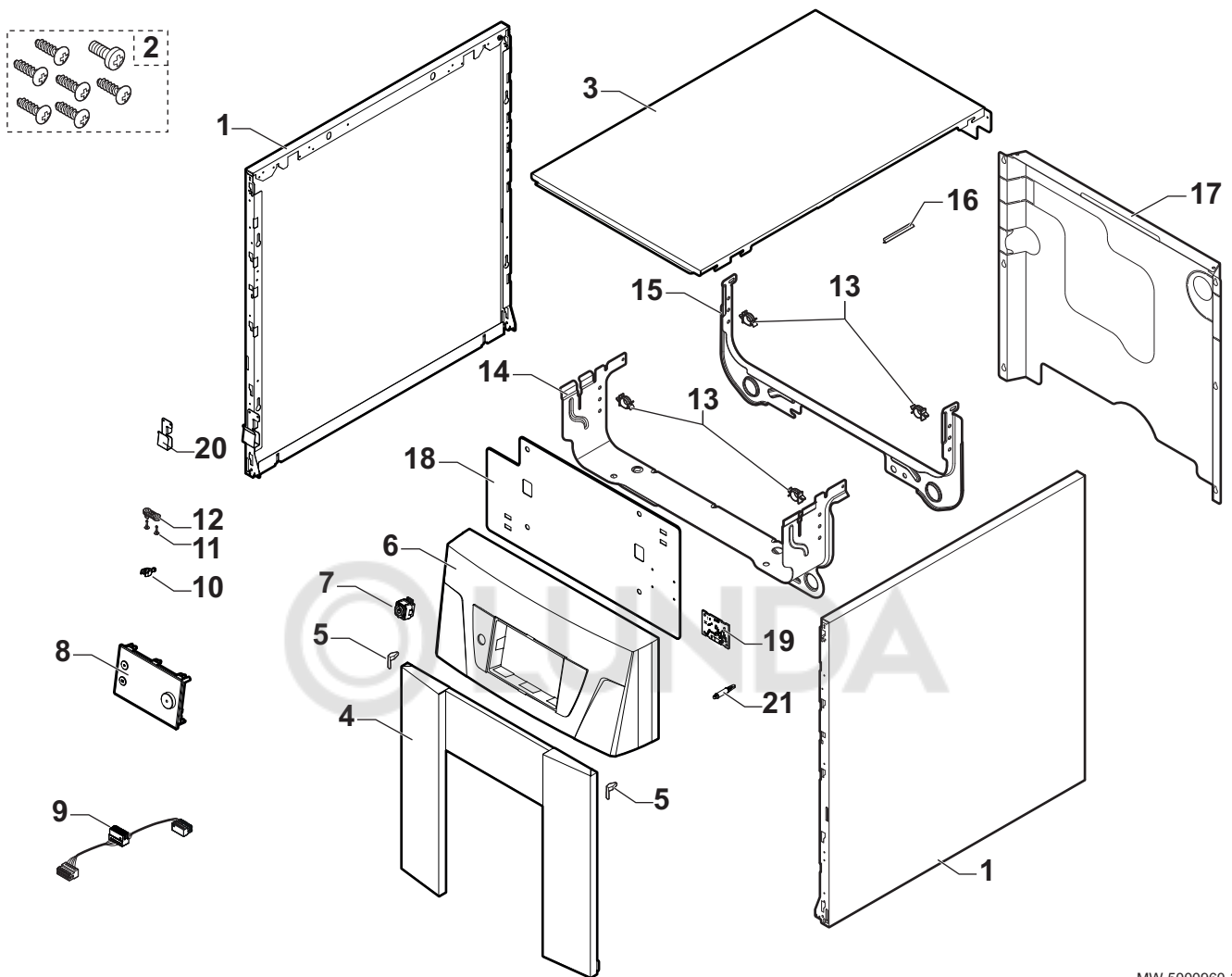
MW-5000958-1

Таб 79

Позиция	Артикул	Описание	CF 36	CF 46
1	7610413	Задняя теплоизоляция	x	x
2	7614963	Боковая теплоизоляция для 6-секционного котла	x	
2	7614967	Боковая теплоизоляция для 7-секционного котла		x
3	94180100	Ремни Caristrap	x	x
4	7628809	Теплоизоляция основания 6-секционного теплообменника	x	
4	7628810	Теплоизоляция основания 7-секционного теплообменника		x
5	7731318	Защита блока электронной платы	x	x

13.4 Обшивка

Рис.70



MW-5000960-3

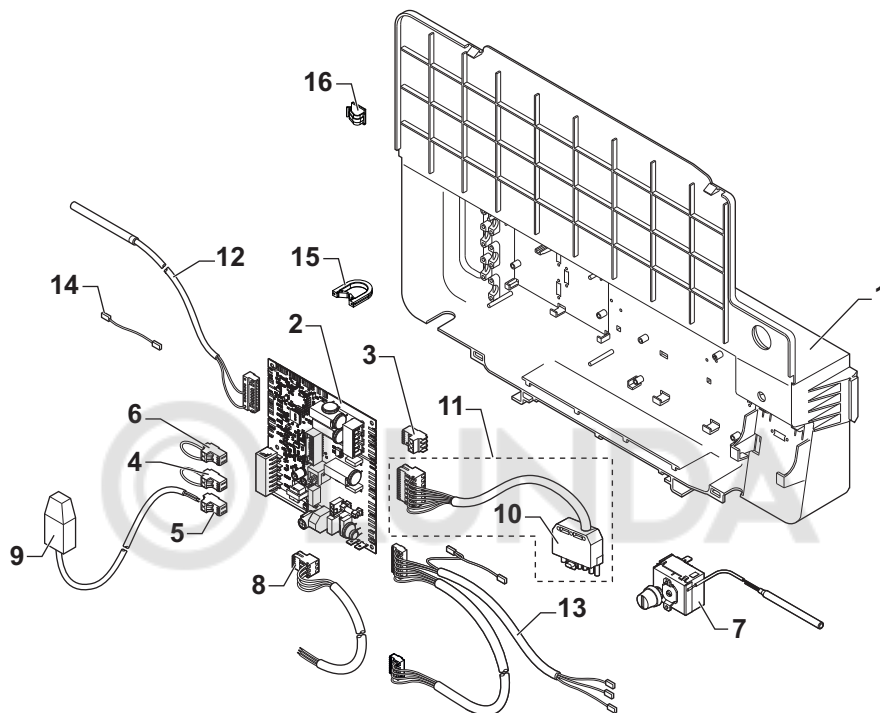
Таб 80

Позиция	Артикул	Описание	CF 36	CF 46
1	7743929	Боковая панель	x	x
2	7626746	Пакет с винтами	x	x
3	7729758	Верхняя панель	x	x
4	7729095	Передняя панель	x	x
5	200019786	Набор пружин	x	x
6	7727148	Опора панели управления	x	x
7	7675263	Серый переключатель	x	x
8	7743847	Панель управления E-Pilot	x	x
9	7732476	Кабель E-Pilot	x	x
10	7608040	Ограничитель натяжения	x	x
11	7684459	Комплект винтов KB 35x12	x	x
12	7618888	Ограничитель натяжения	x	x
13	95320950	Хомут для кабеля	x	x
14	7616933	Передняя поперечина	x	x
15	7616506	Задний ввод	x	x
16	95365613	Контактная пружина для приёмной гильзы датчика	x	x
17	7616949	Задняя панель, 6 секционные котлы	x	
17	7622398	Задняя панель, 7 секционные котлы		x
18	7730755	Табличка панели управления	x	x

Позиция	Артикул	Описание	CF 36	CF 46
19	7715094	Электронная плата Bluetooth SMART ANTENNA	x	x
20	7728924	Крепеж гибкой трубы для жидкого топлива	x	x
21	7723176	Электронная проставка	x	x

13.5 Блок электронной платы

Рис.71



MW-2001104-1

Таб 81

Позиция	Артикул	Описание	CF 36	CF 46
1	7616162	Блок электронной платы	x	x
2	7633775	Электронная плата CU	x	
2	7633778	Электронная плата CU		x
3	300009074	3-контактный разъем	x	x
4	200009965	2-контактный разъем	x	x
5	300009070	2-контактный разъем - датчик наружной температуры	x	x
6	300025621	2-контактный разъем - OpenTherm	x	x
7	95363311	Защитный термостат 110 °C	x	x
8	300024876	Кабель электропитания	x	x
9	95362450	Датчик наружной температуры	x	x
10	95317395	7-контактный вилочный разъем	x	x
11	7619172	Кабель горелки	x	x
12	7609661	Кабельный жгут датчиков	x	x
13	7727991	Жгут переключателя мощности	x	x
14	200005553	Провод заземления	x	x
15	7727349	Втулка CGC	x	x
16	7742703	Клейкий зажим DN10	x	x





© Авторские права

Вся техническая информация, которая содержится в данной инструкции, а также рисунки и электрические схемы являются нашей собственностью и не могут быть воспроизведены без нашего письменного предварительного разрешения. Возможны изменения.

DE DIETRICH
FRANCE

Direction de la Marque
57, rue de la Gare - F-67580 Mertzwiller

☎ 03 88 80 27 00

✉ 03 88 80 27 99

www.dedietrich-thermique.fr

VAN MARCKE

BE

Weggevoerdenlaan 5
B- 8500 KORTRIJK

☎ +32 (0)56/23 75 11

www.vanmarcke.be

DE DIETRICH THERMIQUE Iberia s.L.U

ES

C/Salvador Espriu, 11
08908 L'HOSPITALET de LLOBREGAT

☎ +34 935 475 850

@ info@dedietrich-calefaccion.es

www.dedietrich-calefaccion.es

MEIER TOBLER AG

CH

Bahnstrasse 24 - CH - 8603 SCHWERZENBACH

☎ +41 (0) 44 806 41 41

@ info@meiertobler.ch

+41 (0)8 00 846 846 Serviceline

www.meiertobler.ch

MEIER TOBLER SA

CH

Chemin de la Veyre-d'En-Haut B6,
CH -1806 St-Légier-La-Chiésaz

☎ +41 (0) 21 943 02 22

@ info@meiertobler.ch

+41 (0)8 00 846 846 Serviceline

www.meiertobler.ch

DE DIETRICH

Technika Grzewcza sp. z o.o.

PL

ul. Północna 15-19, 54-105 Wrocław

☎ +48 71 71 27 400

@ biuro@dedietrich.pl

801 080 881

Infocentrala
0,35 zł / min

www.facebook.com/DeDietrichPL

www.dedietrich.pl

BDR THERMEA (SLOVAKIA) s.r.o

SK

Hroznová 2318-911 05 Trenčín

☎ +421 907 790 221

@ info@baxi.sk

www.dedietrichsk.sk

ООО «БДР ТЕРМИЯ РУС»

RU

129164, Россия, г. Москва
Зубарев переулок, д. 15/1
Бизнес-центр «Чайка Плаза», офис 309

☎ 8 800 333-17-18

✉ info@dedietrich.ru

www.dedietrich.ru

NEUBERG S.A.

LU

39 rue Jacques Stas - B.P.12
L- 2549 LUXEMBOURG

☎ +352 (0)2 401 401

www.neuberg.lu

www.dedietrich-heating.com

DE DIETRICH SERVICE

AT

☎ 0800 / 201608 freecall

www.dedietrich-heiztechnik.com

DUEDI S.r.l

IT

Distributore Ufficiale Esclusivo
De Dietrich-Thermique Italia Via Passatore, 12
12010 San Defendente di Cervasca CUNEO

☎ +39 0171 857170

✉ +39 0171 687875

@ info@duediclima.it

www.duediclima.it

DE DIETRICH

CN

Room 512, Tower A, Kelun Building
12A Guanghua Rd, Chaoyang District
C-100020 BEIJING

☎ +86 (0)106 581 4017

+86 (0)106 581 4018

+86 (0)106 581 7056

✉ +86 (0)106 581 4019

@ contactBJ@dedietrich.com.cn

www.dedietrich-heating.com

BDR THERMEA Czech Republic s.r.o

CZ

Jeseniova 2770/56 - 130 00 Praha 3

☎ +420 271 001 627

@ dedietrich@bdrthermea.cz

www.dedietrich.cz



De Dietrich

