



AQA therm SRC-L AQA therm SRC-XL

**Картридж для снижения
соле содержания воды
предназначенной для
отопительной системы**

Важное замечание: Всегда держите Руководство по установке и эксплуатации под рукой, чтобы избежать возможных ошибок, и перед выполнением любых работ с устройством внимательно его прочитайте и соблюдайте в ходе работ. Несмотря на то, что наши листы технических данных и брошюры могут содержать рекомендации в меру наших знаний, их содержание не имеет обязательной юридической силы. В дополнение к ним применяются наши общие условия торговли.

Подлежит изменению!

Благодарим Вас за доверие, которое вы
оказали нам при покупке устройства BWT.



Содержание

стр.3



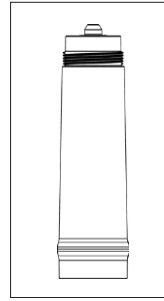
Содержание

1. Комплект поставки	4
2. Назначение	4
3. Ресурс картриджа	4
4. Замена использованного картриджа	5
5. Установка нового картриджа	6
6. Заполнение и подпитка	6
7. Паспортная табличка (карта обслуживания)	7
8. Технические характеристики	7
9. Таблица ресурса картриджа (Таблица 1)	8



1. Комплект поставки

1. Картридж для снижения соледоержания
AQA therm SRC-L или SRC-XL
с гигиеническим колпачком
2. Паспортная табличка SRC-L (карта обслуживания)



2. Назначение

Стандарты для качества отопительной воды регулируются директивой VDI 2035 в Германии (см. Таблицу 1) и ÖNORM H 5195-1 в Австрии (см. Таблицу 2).

BWT рекомендует технологию опреснения воды и снижение ее проводимости предназначенной для систем отопления.

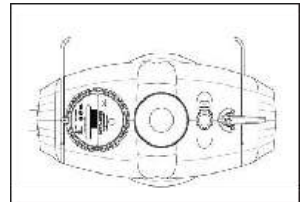
Картридж для снижения соледоержания, встроенный в станцию AQA therm HES, снижает содержание в воде как кальция, так и вызывающих коррозию веществ. Кроме того, при использовании этого процесса водоподготовки необходимо соблюдать стандарты и спецификации BWT в отношении правильного планирования, монтажа и эксплуатации системы отопления. Для подпитки рекомендуется использовать только воду с низкой проводимостью.

3. Ресурс картриджа

Определение ресурса

Обычный метод:

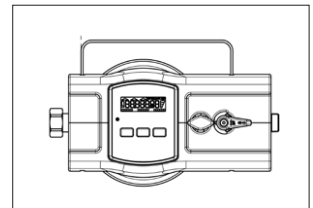
Ресурс картриджей SRC зависит от проводимости обрабатываемой воды. Общая жесткость воды также может быть использована для сравнения. Тем не менее, это применимо только к необработанной воде, а не к (частично) умягченной воде. В этом случае опорным значением должна всегда быть электропроводность или, в качестве ориентира, общая жесткость исходной необработанной воды (т.е. до умягчения).



"Умная настройка":

AQA therm HES поколения 2016 года с электронным дисплеем имеет предопределенные диапазоны жесткости для "умной настройки" (Smart set-up) и возможны более чем для 90% областей применения. Для уровней жесткости воды $>26^{\circ}\text{dH}/46,3^{\circ}\text{fH}/463 \text{ ppm} / >9^{\circ}\text{Ж}$, регистрируйте как максимальную жесткость воды.

В качестве альтернативы, точный анализ ресурса в литрах также может быть выполнен (в том числе и на всех промежуточных участках) с использованием обычного метода сравнения с таблицей ресурса.



Если ресурс картриджа определяется по общей жесткости, то может произойти преждевременное израсходование картриджа для воды с высоким уровнем минералов, не связанных с жесткостью (например, натрия).

- Определение проводимости
Перед установкой и при замене картриджа для установления его ресурса в соответствии с таблицей 1, может быть определена проводимость питательной воды измерителем проводимости (не входит в комплект поставки).

- Определение общей жесткости
Для многих типов воды общая жесткость воды может использоваться вместо проводимости для определения ресурса фильтра (таблица 1). Общая жесткость воды может быть определена с помощью набора для определения общей жесткости (входит в комплект поставки) до установки и после замены картриджа.
- В качестве альтернативы, местная водоснабжающая организация также может предоставить информацию о жесткости и проводимости воды.

4. Замена использованного картриджа

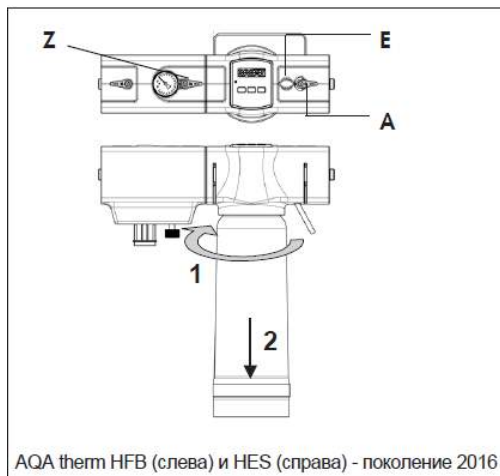
Обычный метод:

Для использования с аналоговым счетчиком воды станции AQA therm HES или точного отслеживания ресурса с помощью электронной станции AQA therm HES поколения 2016 года. Если ресурс картриджа исчерпан в соответствии с таблицей ресурса (если объем всего отфильтрованного количества в M2 превышает максимальный ресурс M1), необходимо заменить картридж.

- Закройте поток на входе (AQA therm HFB, клапан Z) и сливе (клапан А).
- Используйте выпускной клапан (E) для сброса давления в картридже.
- Открутите картридж от AQA therm HES.
- Утилизируйте использованные картриджи вместе с бытовыми отходами.

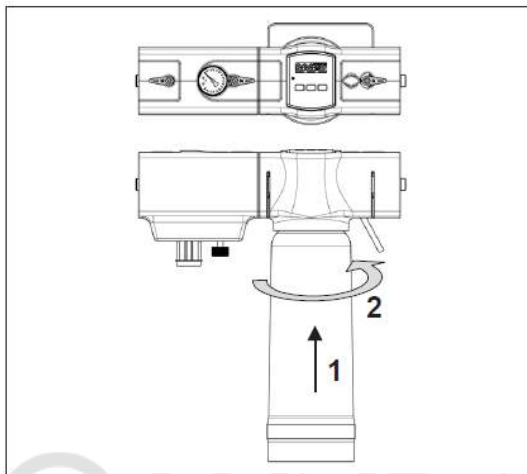
"Умная настройка": AQA therm HES поколения 2016 года с электронным дисплеем.

Когда функция "умная настройка" (Smart set-up) обнаруживает, что ресурс картриджа составляет менее чем 10%, светодиод индикатора обслуживания начинает мигать желтым цветом. Когда картридж израсходован полностью, дисплей индикатора обслуживания будет мигать красным цветом и выдавать звуковой сигнал. По умолчанию звуковой сигнал включен. Нажмите кнопку Info/On (Информация/ Вкл), чтобы выключить его, пока не будет достигнуто поле выбора «Звук выключен».)



5. Установка нового картриджа

- Извлеките картридж из упаковки и проверьте на отсутствие дефектов.
- Снимите гигиенический колпачок с картриджа.
- Вкрутите новый картридж в AQA therm HES.



- **Обычный метод:**
Запишите серийные данные на паспортной табличке, прежде чем заполнять или подпитывать систему отопления.
- **"Умная настройка":**
Если в AQA therm HES устанавливается новый картридж, то он должен быть зарегистрирован. Для этого нажимайте кнопку SETUP/cartridge (НАСТРОЙКА/ картридж) для переключения между различными картриджами.

При замене израсходованного картриджа на новый, нажмите и удерживайте кнопки SETUP/water hardness (НАСТРОЙКА/ Жесткость воды) и SETUP/cartridge (НАСТРОЙКА/ Картридж) в течение 3 секунд, чтобы сбросить ресурс картриджа.

Важное замечание !

Обязательно промывайте картридж перед каждым использованием:	
AQA therm HRC-S	5 литров
AQA therm HRC-L/SRC-L	15 литров
AQA therm SRC-XL	25 литров

6. Заполнение и подпитка

- Поставьте ведро рядом с картриджем под силиконовой трубкой.
- Откройте выпускной кран (E).
- Откройте подачу воды (запорным краном) на входе и промойте его, сливая в ведро, приблиз. 15-ю литрами воды для AQA therm SRC-L или приблиз. 25-ю литрами воды для SRC-XL.
- Закройте выпускной кран.
- Проверьте картридж на герметичность.
- Откройте запорный кран на AQA therm HES и заполните / подпитайте систему отопления согласно соответствующим стандартам.

7. Паспортная табличка (карта обслуживания)

Картридж необходимо заменить, когда дисплей обслуживания на AQA therm HES (поколение 2016) мигает красным цветом, или количество подпитываемой воды (M2, см. паспортную табличку) превышает максимальный ресурс (M1 см. Таблицу 1). Следующая информация должна быть записана на паспортной табличке, которая крепится к передней части картриджа:

- максимальный ресурс (M1)
- начальное показание счетчика воды
- конечное показание счетчика воды
- итоговое потребление воды

8. Технические характеристики

Тип		Картридж для снижения соле содержания AQA therm SRC-L	Картридж для снижения соле содержания AQA therm SRC-XL
Ресурс, при бл.*		240 литров при 20°dH см. таблицу 1	480 литров при 20°dH см. таблицу 1
Артикул для Австрии (AT)		812526	812510
Артикул для Германии (DE)		12526	12510
Расход, макс.	л/мин	5	10
Давление на входе, мин. - макс.	бар	1 – 6	
Рабочая температура, мин. - макс.	°C	4 – 30	
Температура окружающей среды, мин. - макс.	°C	4 – 40	
Вес пустого картриджа	кг	ок. 4,40	ок. 8
Вес картриджа с водой	кг	ок. 5,90	ок. 11

* Ресурс зависит от фактического состава воды. Приведенное значение является ориентировочным.

9. Таблица ресурса картриджа (Таблица 1)

Проводимость картриджа мкСм/см	Альтернативная справочная общая жесткость °dH (необработанная вода)	SRC-L	SRC-XL
30	1	4800	9750
60	2	2400	4875
90	3	1600	3250
120	4	1200	2438
150	5	960	1950
180	6	800	1625
210	7	686	1393
240	8	600	1219
270	9	533	1083
300	10	480	975
330	11	436	886
360	12	400	813
390	13	369	750
420	14	343	696
450	15	320	650
480	16	300	609
510	17	282	574
540	18	267	542
570	19	253	513
600	20	240	488
630	21	229	464
660	22	218	443
690	23	209	424
720	24	200	406
750	25	192	390
780	26	185	375
810	27	178	361
840	28	171	348
870	29	166	336
900	30	160	325
930	31	155	315
960	32	150	305
990	33	145	295
1020	34	141	287
1050	35	137	279
1080	36	133	271
1110	37	130	264
1140	38	126	257
1170	39	123	250
1200	40	120	244

Точный контроль ресурса использует значения в таблице для сравнения со значением расхода на счетчике воды на AQA therm HES. Ресурс картриджей SRC зависит от проводимости обрабатываемой воды. Общая жесткость также может быть использована для сравнения. Тем не менее, это применимо только к необработанной воде, а не к (частично) умягченной воде. В этом случае опорным значением должна всегда быть электропроводность или, в качестве ориентира, общая жесткость исходной необработанной воды (т.е. до умягчения).



Дополнительная информация

BWT Austria GmbH
Walter-Simmer-Straße 4
A-5310 Mondsee
Тел: +43 6232 5011-0
Факс: +43 6232 4058
E-Mail: office@bwt.at

BWT Belgium BV.
Leuvensesteenweg 633
B-1930 Zaventem
Тел: +32 2 75803-10
Факс: +32 2 75803-33
E-Mail: bwt@bwt.be

BWT AQUA AG
Hauptstraße 192
CH-4147 Aesch/BL
Тел: +41 61 75588-99
Факс: +41 61 75588-90
E-Mail: info@bwt-aqua.ch

BWT Iberica S.A.
Silici, 71-73
Poligono Industrial del EsteE-
08940 Cornellá de Llobregat
Тел: +34 934 740494
Факс: +34 934 744730
E-Mail: cillit@cillit.com

BWT Wassertechnik GmbH
Industriestraße 7
D-69198 Schriesheim
Тел: +49 6203 73-0
Факс: +49 6203 73-102
E-Mail: bwt@bwt.de

BWT Česká republika s.r.o.
Lipová 196 – Čestlice
CZ-251 01 Říčany
Тел: +42 272 680-300
Факс: +42 272 680-299
E-Mail: info@bwt.cz

BWT UK Limited
BWT House, The Gateway
Centre Coronation Road, High
Wycombe Buckinghamshire.
HP12 3SU
Тел: +44 0 1494 838-100
Факс: +44 0 1494 838-101
E-Mail: enquiries@bwt-uk.co.uk

ООО "БВТ" (Россия)
115432, Москва,
Проектируемый проезд
№ 4062 д. 6, стр. 16
Тел: +7 (495) 225 33 22
Факс: +7 (495) 686 74 65
E-Mail: info@bwt.ru

Cillichemie Italiana Srl
Via Plinio, 59
I-20129 Milano
Тел: +39 02 2046343
Факс: +39 02 201058
E-Mail: info@cillichemie.com

BWT Polska Sp. z o.o.
ul. Polczyńska 116
PL-01-304 Warszawa
Тел: +48 22 53357-00
Факс: +48 22 53357-19
E-Mail: bwt@bwt.pl

BWT Nederland BV
Energieweg 9
NL-2382 NA Zoeterwoude
Тел: +31 88 75090-00
Факс: +31 88 75090-90
E-Mail: sales@bwt nederland.nl

BWT France SAS
103, rue Charles Michels
F-93206 Saint Denis Cedex
Тел: +33 1 49 2245-00
Факс: +33 1 49 2245-45
E-Mail: bwt@bwt.fr

BWT Hungária Kft
Keleti utca 7
H-2040 Budaörs (Budapark)
Тел: +36 23 430-480
Факс: +36 23 430-482
E-Mail: bwt@bwt.hu

BWT Birger Christensen AS
Røykenveien 142 A
P.O. Box 136N-1386 Asker
Тел: +47 67 1770-00
Факс: +47 67 1770-01
E-Mail: info@bwtwater.no

www.bwt-group.com

