

# WOLF

**Руководство по монтажу  
и техническому обслуживанию для специалиста**

## Газовый конденсационный котел

Газовый отопительный конденсационный котел FGB

Газовый комбинированный конденсационный котел FGB-K



FGB-28  
FGB-35  
FGB-K-28  
FGB-K-35

© LUNDA



1. Указания по документации/Комплект поставки.....	3
2. Указания по безопасности .....	4
3. Размеры.....	6
4. Технические характеристики.....	7
5.1 Схема конструкции отопительного котла .....	8
5.2 Схема конструкции комбинированного котла .....	9
6. Демонтаж обшивки .....	10
7. Стандарты и предписания .....	11

### **Подсоединение**

8. Монтаж .....	14
9. Монтажные размеры .....	15
10. Подсоединение .....	16
11. Соединение газовой линии .....	17
12. Установить сифон.....	18
13. Воздуховод/Дымоход.....	19

### **Система управления**

14. Подсоединение к электрической сети.....	20
15. Система управления .....	25
16. Параметры регулирования теплогенератора .....	29
17. Описание параметров .....	31

### **Ввод в эксплуатацию**

18. Заполнение системы отопления/Сифон .....	39
19. Заполнение опциональных исполнений установки .....	42
20. Опорожнение системы отопления.....	43
21. Определение вида газа.....	44
22. Проверка давления подаваемого газа .....	45
23. Переключение вида газа .....	46
24. Коррекция максимальной мощности нагрева .....	48
25. Измерение параметров сгорания .....	49
26. Функциональное описание высокоэффективного насоса .....	50
27. Протокол ввода в эксплуатацию.....	52

### **Техническое обслуживание**

28.1. Техническое обслуживание – сообщения о неисправностях.....	54
28.2. Техническое обслуживание – комплект запасных частей .....	55
28.3. Подготовка к техническому обслуживанию .....	56
28.4. Определение степени загрязнения отопительного теплообменника (со стороны ОГ).....	57
28.5. Техническое обслуживание горелки.....	58
28.6. Проверка запального и ионизационного электрода .....	60
28.7. Очистка сифона/Проверка расширительного бака .....	61
28.8. Демонтаж теплообменника.....	62
28.9. Сборка теплообменника .....	64
29. Проверка подготовки воды для ГВС.....	67
30. Измерение параметров сгорания.....	68

### **Технические сведения**

31. Предохранительные устройства.....	69
32. Указания по проектированию воздуховода/дымохода.....	70
33. Указания по проектированию теплого пола/Циркуляция .....	85
33. Указания по проектированию, значения сопротивления датчиков .....	85
34. Протокол технического обслуживания .....	86
35. Неисправности, причины и устранение .....	87
37. Схема электрических соединений FGB .....	91
Паспорт изделия согласно постановлению (ЕС) № 811/2013, FGB .....	92
Паспорт изделия согласно постановлению (ЕС) № 811/2013, FGB-K.....	93
Технические параметры согласно постановлению (ЕС) № 813/2013 .....	94
ЗАЯВЛЕНИЕ О СООТВЕТСТВИИ .....	95

<b>Прочие применяемые документы</b>	<p>Руководство по эксплуатации для пользователя.</p> <p>При необходимости также действительны руководства всех используемых дополнительных модулей и иного дополнительного оборудования.</p>
<b>Хранение документов</b>	<p>Эксплуатирующая организация или пользователь установки обеспечивает хранение всех руководств и документов.</p> <p>Данное руководство по монтажу, а также все прочие применяемые руководства следует передать эксплуатирующей организации или пользователю установки.</p>
<b>Обязанности эксплуатирующей организации</b>	<p>Организация, эксплуатирующая установку, должна предпринимать активные усилия для реализации своей ответственности за безопасное использование газа. Это относится к техническому обслуживанию установки посредством привлечения соответствующего специализированного предприятия.</p> <p>Организация, эксплуатирующая установку, обязана обеспечить наличие всей документации на установку.</p>
<b>Область действия руководства</b>	<p>Настоящее руководство по монтажу предназначено для газовых конденсационных котлов FGB-(K).</p>
<b>Указание по утилизации</b>	<p>Компания Wolf готова бесплатно принять старую установку Wolf на одном из ее складов.</p>
<b>Комплект поставки</b>	<p>1 газовый конденсационный котел, готовый к подключению, в обшивке</p> <p>1 подвесной уголок для настенного монтажа</p> <p>1 руководство по монтажу для специалиста</p> <p>1 руководство по эксплуатации для пользователя</p> <p>1 контрольный перечень по вводу в эксплуатацию</p> <p>1 наклейка «G31/G30» (для перехода на сжиженный газ)</p> <p>1 гибкий сетевой соединительный кабель, 3 x 1,0 мм<sup>2</sup></p> <p>1 кабельный сальник M16</p> <p>3 кабельных сальника M12</p>
<b>Доп. оборудование</b>	<p>Для подсоединения газового конденсационного котла требуется следующее дополнительное оборудование:</p> <ul style="list-style-type: none"><li>– Для подсоединения газового конденсационного котла требуется следующее дополнительное оборудование;</li><li>– воронка для отвода конденсата с держателем для шланга;</li><li>– сервисные краны для подающей и обратной линии контура отопления;</li><li>– газовый шаровой кран с противопожарным устройством;</li><li>– предохранительный узел для хозяйственной воды;</li><li>– Труба для гидравлического короткого замыкания (перетока) между соединениями бака-накопителя.</li></ul> <p>Другое дополнительное оборудование согласно прейскуранту.</p>

Персонал, которому поручено выполнение соответствующих работ, обязан прочитать это руководство перед началом монтажа, ввода в эксплуатацию или технического обслуживания. Необходимо обеспечить соблюдение указаний, изложенных в данном руководстве. Несоблюдение этого руководства по монтажу ведет к аннулированию гарантийных требований к компании Wolf.

О монтаже газового отопительного котла необходимо сообщить соответствующему предприятию газоснабжения и получить от него необходимые разрешения. Необходимо помнить о том, что в зависимости от региона эксплуатации могут потребоваться разрешения на систему отвода отработавших газов и подсоединение отвода конденсата к общедоступной канализационной сети. Перед началом монтажа необходимо проинформировать об этом уполномоченное надзорное ведомство по вопросам пожарной безопасности, а также ведомство по вопросам канализации.

Работы по монтажу, вводу в эксплуатацию и техническому обслуживанию газового отопительного котла должны выполняться персоналом, имеющим соответствующую квалификацию и получившим соответствующие инструкции. Работы с электрическими компонентами (например, системой регулирования), должны выполняться только квалифицированными электриками согласно требованиям VDE 0105, часть 1.

При выполнении работ по подключению электрического оборудования необходимо руководствоваться предписаниями документов VDE (Союза немецких электротехников), ÖVE (Союза австрийских электротехников) и местного предприятия электроснабжения (EVU).

Газовый конденсационный котел разрешается эксплуатировать только в пределах его диапазона мощности, который указан в технической документации компании Wolf. Использование установки по назначению предполагает только его применение для систем отопления и ГВС согласно стандарту DIN EN 12828.

Запрещается демонтировать, каким-либо образом обходить или иным образом выводить из строя предохранительные и контрольные устройства и приспособления. Установку разрешается эксплуатировать только в технически безупречном состоянии. Неисправности и повреждения, которые отрицательно влияют или могут отрицательно повлиять на безопасность, должны немедленно устраняться соответствующими специалистами. Неисправные детали и компоненты установки разрешается заменять только оригинальными запасными частями компании Wolf.



Значком «Указание по безопасности» отмечены указания, которые необходимо точно соблюдать, чтобы предотвратить возникновение опасных ситуаций или получение травм людьми, а также повреждения установки.



Опасность из-за электрического напряжения на электрических компонентах!  
Внимание: Перед демонтажем обшивки установку необходимо отключить от электрической сети с помощью разъединительного устройства для всех полюсов. Категорически запрещается прикасаться к электрическим компонентам и контактам при включенном сетевом напряжении (посредством разъединительного устройства для всех полюсов)! Существует опасность поражения электрическим током, что может привести к вреду для здоровья или смерти.

Соединительные клеммы находятся под напряжением даже при переключении установки в режим «ВЫКЛ».

**Внимание**

Значком «Внимание» помечены технические указания, которые необходимо соблюдать, чтобы предотвратить повреждения и функциональные неисправности установки.

#### Опасность при запахе газа

- Закрыть газовый кран.
- Открыть окна.
- Не использовать электрические выключатели.
- Погасить все источники открытого огня.
- Позвонить по телефону за пределами помещения в предприятие газоснабжения и авторизованное специализированное предприятие.

#### Опасность при запахе отработавших газов

- Выключить установку.
- Открыть окна и двери.
- Проинформировать авторизованное специализированное предприятие.

#### Работы с установкой

- Закрыть газовый запорный кран и заблокировать его от неконтролируемого открытия.
- Обесточить установку (например, посредством отдельного предохранителя, разъединительного устройства для всех полюсов или аварийного выключателя отопительной системы) и проверить на отсутствие напряжения.
- Заблокировать установку от повторного включения.

#### Проверка и техническое обслуживание

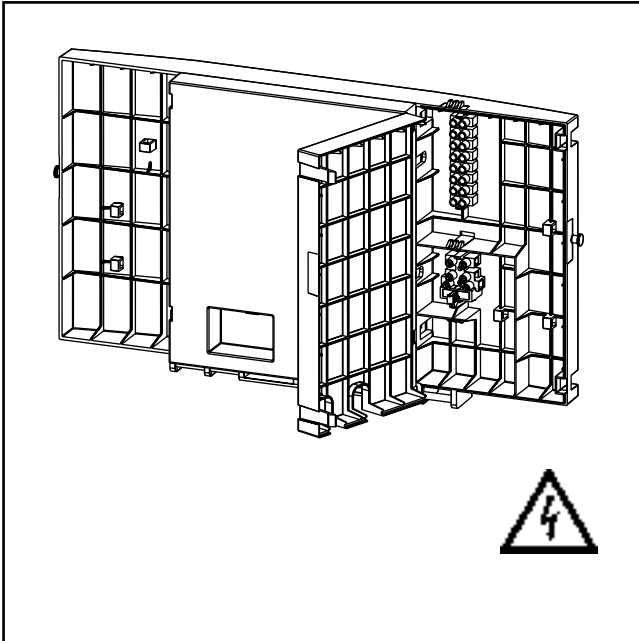
- Для обеспечения безаварийной работы газовых установок необходимо минимум один раз в год проводить проверку, а также работы по техническому обслуживанию и поддержанию рабочего состояния, которые должны выполняться соответствующими специалистами.
- В данном случае рекомендуется заключить соответствующий договор о техническом обслуживании.
- Эксплуатирующая организация несет ответственность за безопасность и экологическую совместимость, а также энергетическую эффективность системы отопления (федеральный закон об охране окружающей среды от воздействия экологически вредных выбросов/постановление по энергосбережению).
- Разрешается использовать только оригинальные запасные части компании Wolf.



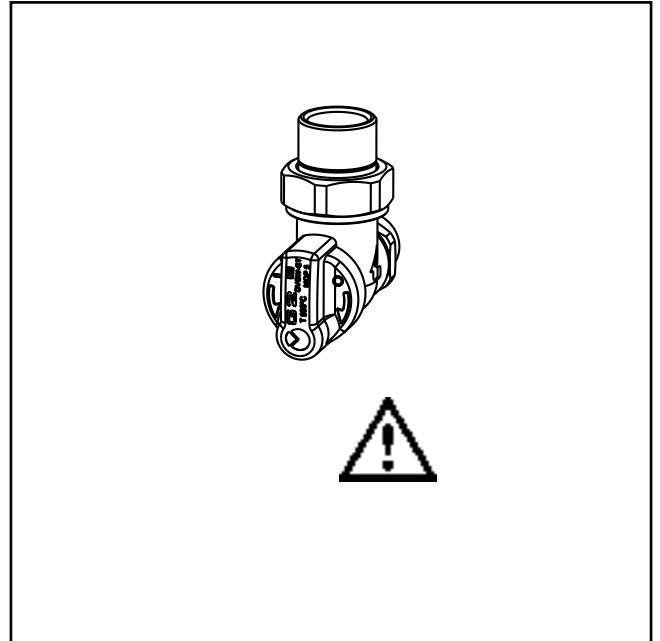
При выполнении технических изменений в системе регулирования или компонентах, которые необходимы для регулирования, компания Wolf не несет ответственности за возникший вследствие этого ущерб.

Указание: Данное руководство по монтажу необходимо хранить в доступном месте и внимательно прочитать перед монтажом установки. Также необходимо соблюдать указания по проектированию, изложенные в приложении!

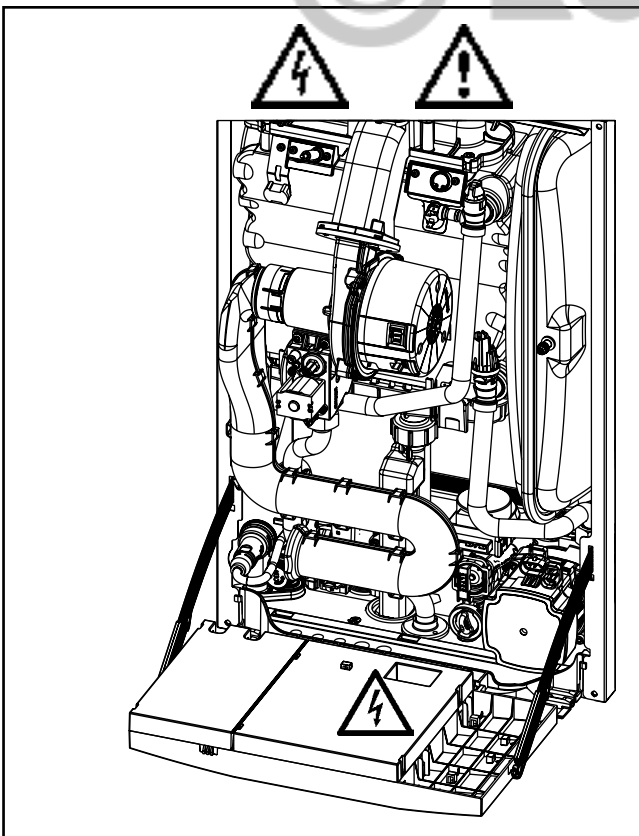
Эта установка не предназначена для использования людьми (включая детей) с ограниченными физическими, сенсорными или умственными способностями или недостаточным опытом и (или) знаниями, кроме тех случаев, когда они находятся под надзором отвечающего за их безопасность лица или получают от такого лица указания по использованию установки.



Клеммная коробка: опасность поражения электрическим током

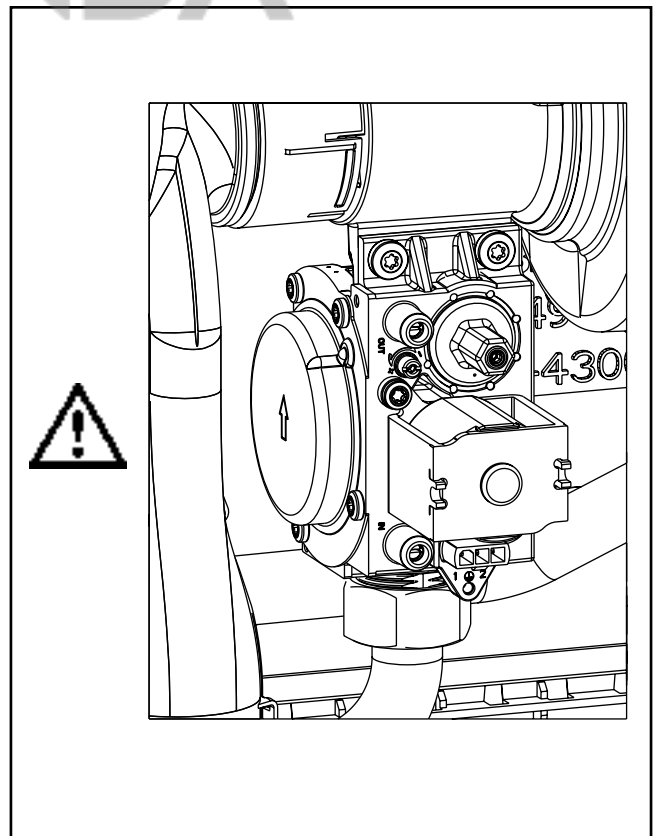


Подвод газа: опасность отравления и взрыва из-за утечки газа

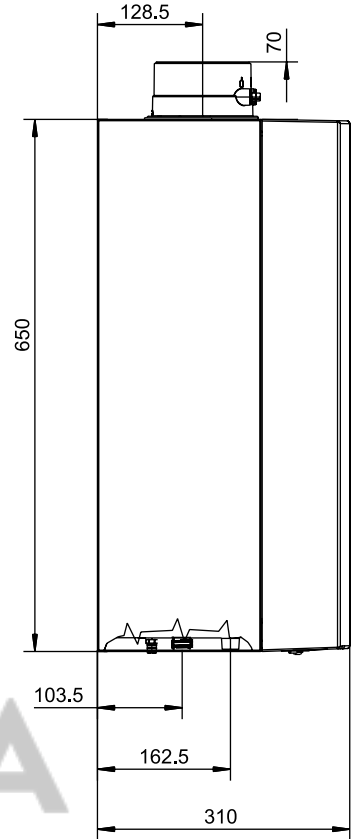
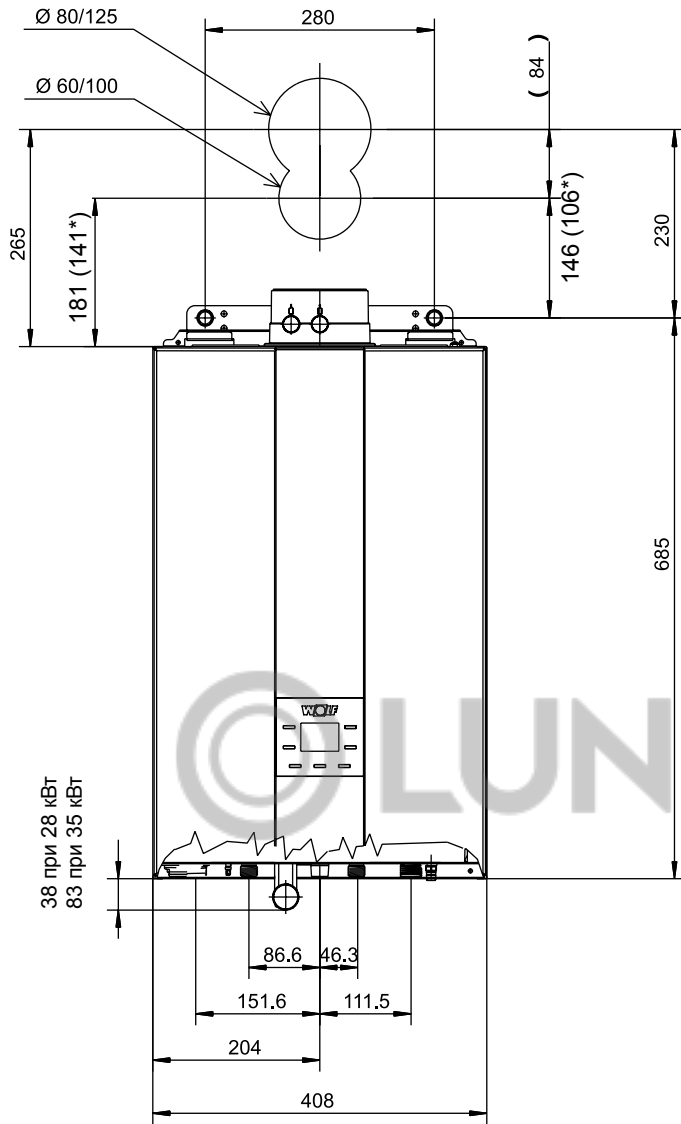


Запальный трансформатор, высоковольтный запальный электрод, камера сгорания, 3-ходовой переключающий клапан, насос и вентилятор

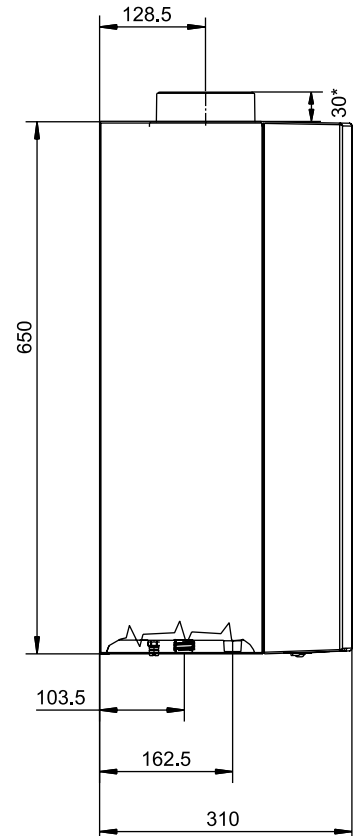
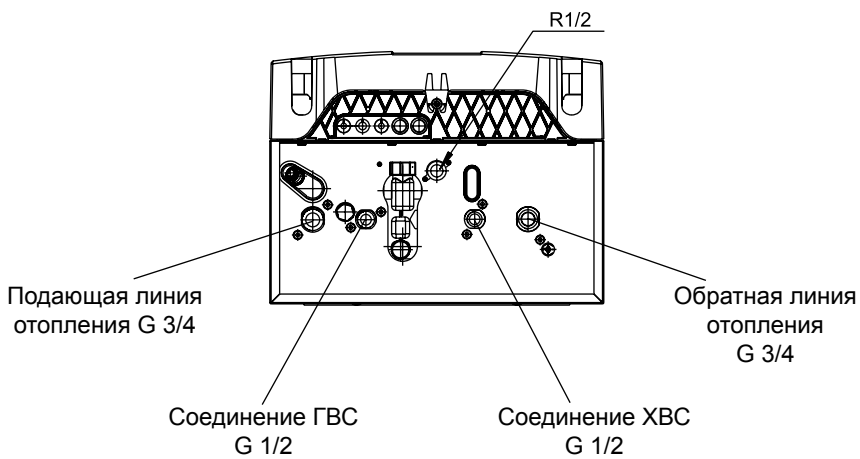
Опасность поражения электрическим током, опасность из-за запального напряжения, опасность ожогов из-за горячих деталей.



Комбинированный газовый клапан  
Опасность отравления и взрыва из-за утечки газа



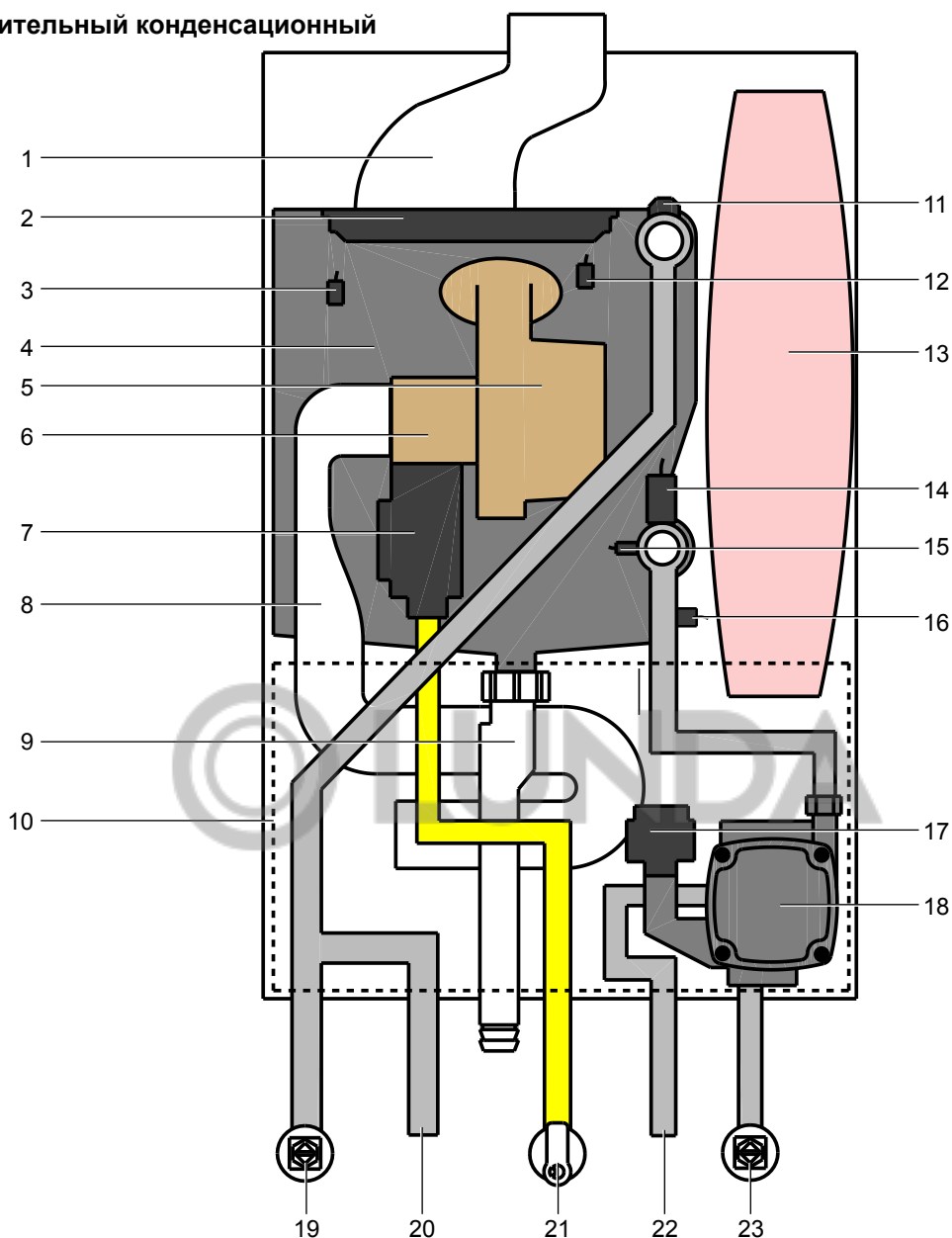
\* Опциональное исполнение установки (зависит от исполнения для конкретной страны)



Модель		FGB-28	FGB-35	FGB-K-28	FGB-K-35
Ном. тепловая мощность при 80/60 °С	кВт	24,4/27,3 <sup>1)</sup>	31,1/34 <sup>1)</sup>	24,4/27,3 <sup>1)</sup>	31,1/34 <sup>1)</sup>
Ном. тепловая нагрузка	кВт	25/28 <sup>1)</sup>	32/35 <sup>1)</sup>	25/28 <sup>1)</sup>	32/35 <sup>1)</sup>
Мин. тепловая мощность (регулир.) при 80/60 °С	кВт	4,8	6,7	4,8	6,7
Мин. тепловая мощность (регулир.) при 50/30 °С	кВт	5,3	7,5	5,3	7,5
Мин. тепловая нагрузка (регулир.)	кВт	4,9	6,9	4,9	6,9
Соединение подающей линии отопления	G	3/4"(DN 20)		3/4"(DN 20)	
Соединение обратной линии отопления	G	3/4"(DN 20)		3/4"(DN 20)	
Соединение ГВС/циркуляции	G	1/2"		1/2"	
Соединение ХВС	G	1/2"		1/2"	
Соединение для подвода газа	R	1/2"		1/2"	
Соединение воздуховода/дымохода	мм	60/100		60/100	
Размеры	Глубина	310		310	
	Ширина	408		408	
	Высота	720 (вкл. соединительный фланец установки)			
Воздуховод/дымоход	тип	B23P, B33P, C13(x), C33(x), C43(x), C53(x), C63(x), C83(x), C93(x)			
Категория газа		см. таблицу на стр. 44			
Расход газа					
Природный газ E/H (Hi=9,5 кВт·ч/м³=34,2 МДж/м³)	м³/ч	2,63/2,94	3,36/3,68	2,63/2,94	3,36/3,68
Природный газ LL (Hi=8,6 кВт·ч/м³=31,0 МДж/м³)	м³/ч	2,90/3,25	3,72/4,06	2,90/3,25	3,72/4,06
Сжиженный газ (Hi=12,8 кВт·ч/м³=46,1 МДж/м³)	кг/ч	1,95/2,18	2,5/2,73	1,95/2,18	2,5/2,73
Давление подаваемого природного газа (мин./макс.)	мбар	см. таблицу на стр. 44		см. таблицу на стр. 44	
Давление подаваемого сжиженного газа (мин./макс.)	мбар	см. таблицу на стр. 44		см. таблицу на стр. 44	
КПД при ном. нагрузке при 80/60 °С (Hi/Hs)	%	98/88	98/88	98/88	98/88
КПД при част. нагрузке 30 % и 30 °С (Hi/Hs)	%	109/98	109/98	109/98	109/98
Заводская установка температуры в подающей линии	°С	75		75	
Температура в подающей линии до прикл.	°С	85		85	
Макс. изб. давление в контуре отопления	бар	3,0		3,0	
Макс. остат. напор для контура отопл.: высокоэффект. насос (EEI < 0,23)					
Объем подачи 1075 л/ч (25 кВт при dt = 20 К)	мбар	450	450	450	450
Объем подачи 1376 л/ч (32 кВт при dt = 20 К)	мбар	–	350	–	350
Макс. избыт. давление ГВС/макс. температура ГВС	бар/°С			10/95	10/95
Расход ГВС	л/мин			2,0-14,3	2,0-16,3
Мин. напор 15502-2-2	бар			0,2	0,3
Диапазон температуры ГВС (регулируемый)	°С			30-65	30-65
Удельный расход воды «D» при ΔT = 30 К	л/мин			13,4	16,3
Общий объем расширительного бака	л.			8	8
Давление в подающей линии расширительного бака	бар			0,75-0,95	0,75-0,95
Температура ОГ 80/60–50/30 при Qmax	°С	76-55	87-58	76-55	75-50
Температура ОГ 80/60–50/30 при Qmin	°С	50-40	50-40	50-40	50-40
Массовый поток ОГ при Qmax	г/с	10,72/11,96	13,53/14,76	10,72/11,96	13,53/14,76
Массовый поток ОГ при Qmin	г/с	1,75	2,67	1,75	2,67
Доступный напор газового вентилятора при Qmax	Па	140	160	140	160
Доступный напор газового вентилятора при Qmin	Па	7	20	7	20
Группа показателей ОГ		G52		G52	
Класс по NOx		5		5	
Макс. количество конденсата согл. DWA-A 251	л/ч	ca. 1,0	ca. 1,7	ca. 1,0	ca. 1,7
Значение pH конденсата		ca. 4,0	ca. 4,0	ca. 4,0	ca. 4,0
Потребляемая эл. мощность в режиме ожидания	Вт	2	2	2	2
Потребляемая эл. мощность	Вт	max. 102	max. 114	max. 102	max. 114
Степень защиты		IPX4D	IPX4D	IPX4D	IPX4D
Электрическое подсоединение/предохранитель		230V/50Hz/3,15A		230V/50Hz/3,15A	
Общая масса (газовый конденсационный котел)	кг	30	35	30	35
Идентификационный номер CE		CE-0085CQ0261		CE-0085CQ0261	

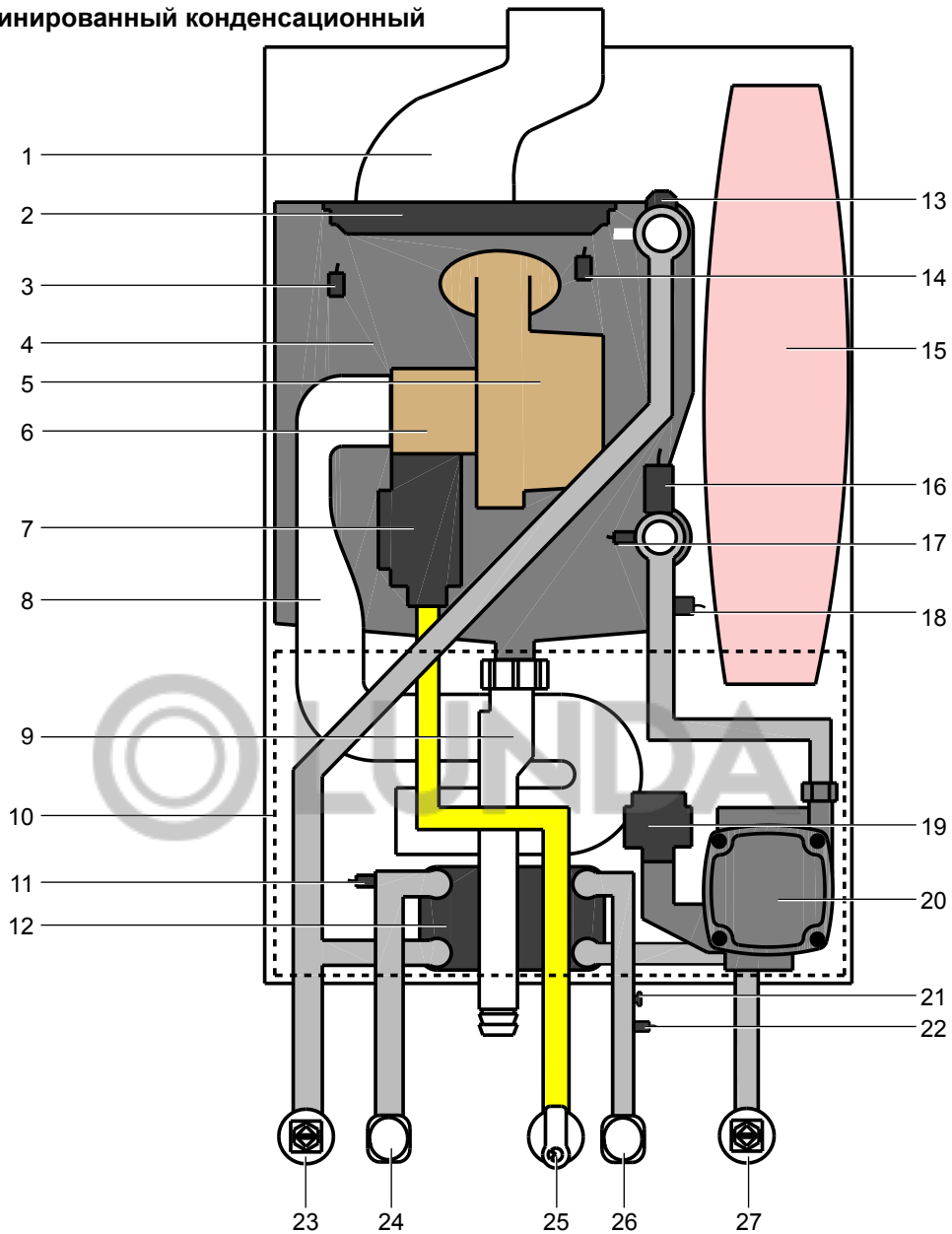
<sup>1)</sup> Режим отопления/режим ГВС

Газовый отопительный конденсационный котел FGB



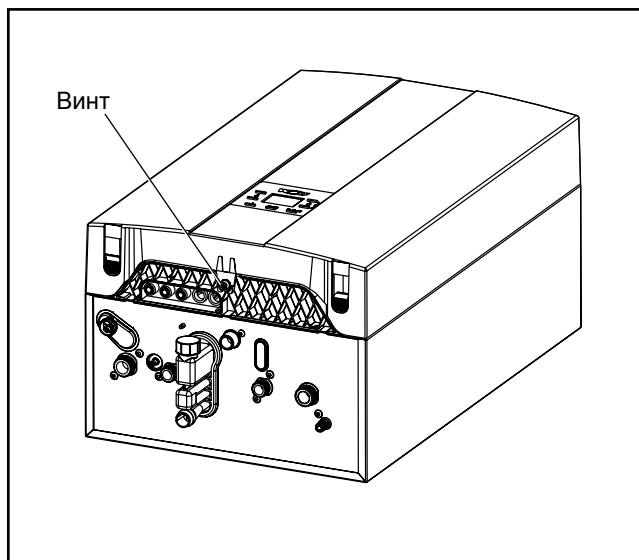
- |   |   |
|---|---|
| 1 Труба ОГ                                  | 13 Расширительный бак                           |
| 2 Горелка                                   | 14 Датчик давления                              |
| 3 Датчик температуры котла                  | 15 Датчик температуры обратной линии            |
| 4 Теплообменник сетевой воды                | 16 Датчик температуры ОГ                        |
| 5 Газовый вентилятор                        | 17 3-ходовой клапан (привод)                    |
| 6 Смесительное устройство (вставка Вентури) | 18 Насос контура отопления с воздушным клапаном |
| 7 Газовая арматура                          | 19 Подающая линия отопления                     |
| 8 Всасывающая труба                         | 20 Подающая линия бака-накопителя               |
| 9 Сифон                                     | 21 Газовая линия                                |
| 10 Корпус системы регулирования             | 22 Обратная линия бака-накопителя               |
| 11 Воздушный клапан                         | 23 Обратная линия системы отопления             |
| 12 STB Камеры сгорания                      |   |

Газовый комбинированный конденсационный котел FGB-K

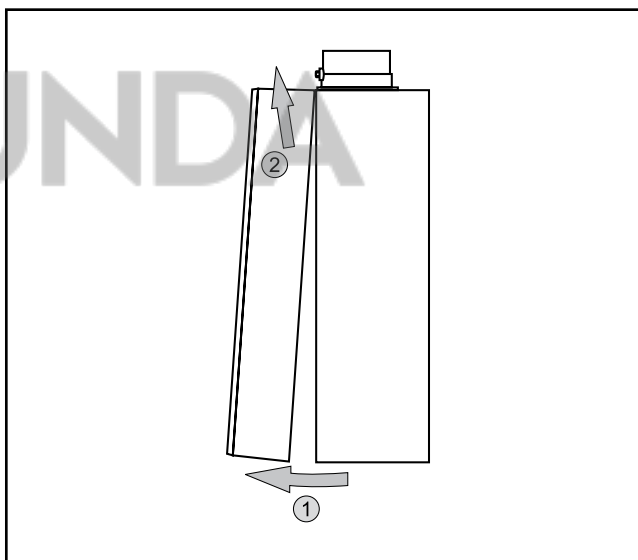


- |   |   |
|---|---|
| 1 Труба ОГ                                  | 15 Расширительный бак                           |
| 2 Горелка                                   | 16 Датчик давления                              |
| 3 Датчик температуры котла                  | 17 Датчик температуры обратной линии            |
| 4 Теплообменник сетевой воды                | 18 Датчик температуры ОГ                        |
| 5 Газовый вентилятор                        | 19 3-ходовой клапан (привод)                    |
| 6 Смесительное устройство (вставка Вентури) | 20 Насос контура отопления с воздушным клапаном |
| 7 Газовая арматура                          | 21 Ограничитель расхода                         |
| 8 Всасывающая труба                         | 22 Датчик расхода                               |
| 9 Сифон                                     | 23 Подающая линия отопления                     |
| 10 Корпус системы регулирования             | 24 Соединение ГВС                               |
| 11 Датчик температуры подающей линии ГВС    | 25 Газовая линия                                |
| 12 Пластинчатый теплообменник               | 26 Соединение ХВС                               |
| 13 Воздушный клапан                         | 27 Обратная линия системы отопления             |
| 14 STB Камеры сгорания                      |   |

- Открутить винт внизу по центру на передней обшивке.



- Нажать на два крепежных крючка внизу слева и справа и потянуть обшивку вперед.
- Отцепить переднюю обшивку по направлению вверх и снять ее.



При монтаже и эксплуатации системы отопления требуется соблюдать стандарты и директивы соответствующей страны!

Необходимо учитывать сведения, указанные на заводской табличке отопительного котла!

При монтаже и эксплуатации системы отопления необходимо соблюдать следующие требования к месту установки:

- Условия установки
- Приточно-вытяжные устройства, а также соединение с дымовой трубой
- Подсоединение к электрической сети
- Технические правила предприятия газоснабжения относительно подсоединения газовой установки к местной газовой сети.
- Предписания и стандарты относительно обеспечивающего безопасность оборудования системы водяного отопления.
- Монтаж системы питьевой воды



В частности, при монтаже необходимо соблюдать следующие общие предписания, правила и директивы:

- (DIN) EN Технические правила для установок питьевой воды
- (DIN) EN Защита от загрязнений в установках для питьевой воды
- (DIN) EN Системы отопления в зданиях. Метод расчета проектной тепловой нагрузки
- (DIN) EN Системы отопления в зданиях. Проектирование систем водяного отопления
- (DIN) EN Дымоходы. Методы расчета теплодинамики и аэрогидродинамики
- (DIN) EN Оборудование электрическое топочных установок
- VDE 0470/(DIN) EN Степени защиты, обеспечиваемые оболочками
- VDI Предотвращение ущерба в системах водяного отопления
  - Накипеобразование (часть 1)
  - Коррозия, вызываемая водой (часть 2)
  - Коррозия, вызываемая отработавшими газами (часть 3)



**Газовый конденсационный котел FGB-...**

Газовая конденсационная установка согласно DIN EN 437/ DIN EN 677/DIN EN 625/DIN EN 15502-1/DIN EN 60335-1/ DIN EN 60335-2-102/DIN EN 55014-1, а также директиве ЕС 2009/142/ЕС (Директива о газовом оборудовании), 92/42/ЕЕС (Директива об эффективности), 2014/35/ЕС (Директива о низковольтном оборудовании) и 2014/30/ЕС (Директива об ЭМС), с электронной системой розжига и электронным контролем температуры ОГ, для низкотемпературного отопления и подготовки воды для ГВС в системах отопления с температурами в подающей линии до 90 °С и допустимым избыточным рабочим давлением до 3 бар согласно стандарту DIN EN 12828, а так же соответствует требованиям: TP TC 004/2011 „О безопасности низковольтного оборудования“; TP TC 016/2011 „О безопасности аппаратов, работающих на газообразном топливе“; TP TC 020/2011 „Электромагнитная совместимость технических средств“. Этот газовый конденсационный котел компании Wolf также разрешается устанавливать в гаражах.



**Газовые конденсационные котлы, забирающие воздух для горения из помещения, разрешается устанавливать только в таких помещениях, которые соответствуют основным требованиям к вентиляции. В ином случае возникает опасность удушья или отравления. Перед монтажом установки необходимо обязательно прочитать руководство по монтажу и техническому обслуживанию! Также необходимо соблюдать указания по проектированию.**



**При эксплуатации со сжиженным газом разрешается использовать только пропан согласно стандарту DIN 51 622, так как в ином случае появляется опасность возникновения неисправностей при запуске и работе газового конденсационного котла, что ведет к опасности повреждения установки и получения травм людьми.**

**При плохом выпуске воздуха из баллона со сжиженным газом возможно появление проблем с розжигом. В этом случае необходимо обратиться в организацию, которая заполняла баллон со сжиженным газом.**



**Регулируемая температура воды в баке-накопителе может составлять более 60 °С. При кратковременной работе с температурой выше 60 °С необходимо учитывать это, чтобы обеспечить защиту от ожогов. Для продолжительной работы необходимо принять соответствующие меры, которые исключают подачу воды из нагревателя с температурой более 60 °С, например, с помощью термостатического клапана.**

**Для защиты от отложений извести начиная с общей жесткости 15 °dH (2,5 моль/м<sup>3</sup>) температуру горячей воды следует установить максимум на 50 °С. Согласно Предписанию о подготовке питьевой воды это значение является минимально допустимым для температуры ГВС, так как при ежедневном использовании системы ГВС таким образом практически исключается риск размножения легионелл. (При монтаже бака-накопителя для питьевой воды объемом ≤ 400 л; полная замена воды в баке в течение 3 дней из-за использования.)**



Газовый конденсационный котел Wolf

**Начиная с общей жесткости воды более 20 °dH для нагрева питьевой воды требуется использовать систему подготовки воды в питающем трубопроводе холодной воды, чтобы увеличить интервалы технического обслуживания.**

**Кроме того, при жесткости воды ниже 20 °dH также возможно отложение извести в определенных местах, вследствие чего могут потребоваться меры по умягчению воды. В случае несоблюдения этих указаний возможно преждевременное отложение извести в установке, что ведет к ограничениям при нагреве воды. Следует всегда проверять местные условия, поручив эту работу компетентному специалисту.**

### Минимальные расстояния

Для выполнения работ по проверке и техническому обслуживанию установки рекомендуется соблюдать минимальные расстояния, так как в ином случае невозможно обеспечить достаточный контроль и проверку работоспособности установки при техническом обслуживании.



**Установку разрешается размещать только в помещениях, защищенных от воздействия отрицательных температур.**

Также необходимо обеспечить свободный доступ спереди ко всем компонентам газового конденсационного котла. Требуется обеспечить возможность измерения показателей отработавших газов. Если требования к минимальным расстояниям и доступности не соблюдаются, сотрудники компании Wolf могут потребовать обеспечить такую доступность в случае вызова сервисной службы.



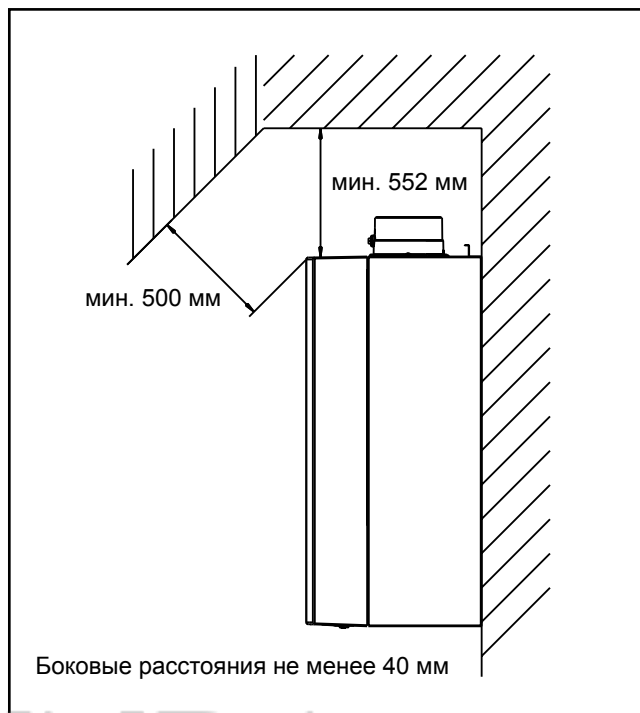
**Соблюдение расстояния от установки до горючих строительных материалов или горючих составных элементов не требуется, так как при номинальной тепловой мощности устройства температура не поднимается выше 85 °С. Однако в помещении, где установлено устройства, не следует использовать взрывоопасные или легковоспламеняющиеся материалы, так как при этом возникает опасность пожара или взрыва!**



**В воздухе для горения, подаваемом к установке, а также в помещении, где она находится, не должно быть химических веществ, например, фтора, хлора или серы. Такого рода вещества могут содержаться в аэрозолях, красках, клеях, растворителях и чистящих средствах. В неблагоприятном случае они могут привести к возникновению коррозии, в том числе и в системе дымоотвода.**

**Внимание**

**При монтаже необходимо проследить за тем, чтобы в газовую установку не попали посторонние предметы (например, пыль от сверления отверстий), так как это может привести к возникновению неисправностей.**



Минимальные расстояния

Сначала требуется определить монтажное положение установки.

При этом для дымоотводящего соединения необходимо учитывать боковые расстояния до стен и потолка, а также до уже имеющихся соединений для газа, отопления, горячей воды и электричества.

**Звукоизоляция:** При критических условиях монтажа (например, при монтаже на стене из сухого строительного материала) могут потребоваться дополнительные меры для предотвращения распространения корпусного шума от устройства. В этом случае следует использовать звукоизолирующие дюбели, а при необходимости – резиновые буферы или шумоизоляционные ленты.

### Эксплуатация во влажных помещениях

Газовый конденсационный котел Wolf в состоянии поставки при эксплуатации с забором воздуха из атмосферы соответствует степени защиты IPX4D. При размещении во влажных помещениях должны быть выполнены следующие условия:

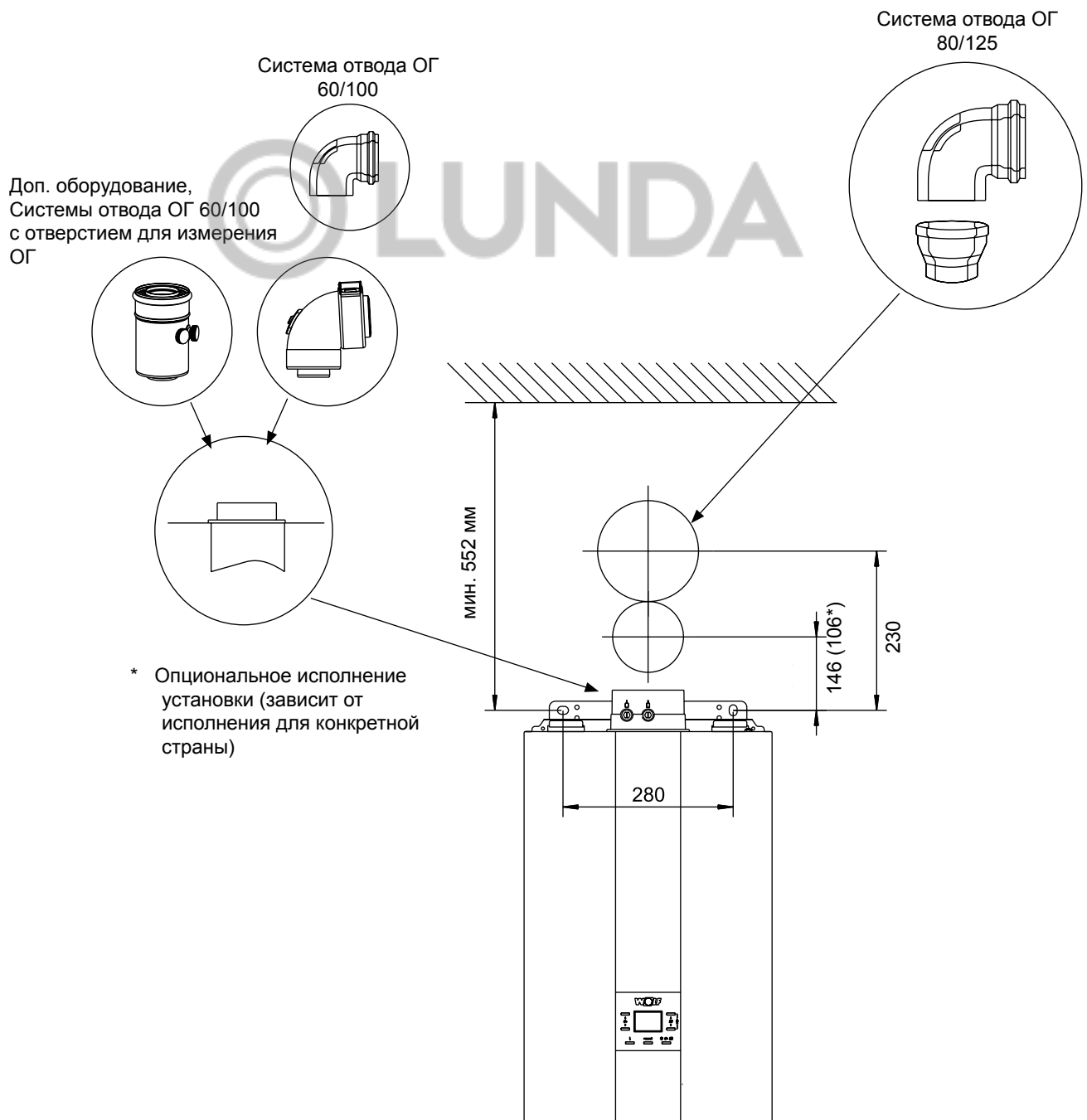
- эксплуатация с забором воздуха из атмосферы;
- соблюдение степени защиты IPX4D;
- все входящие и отходящие электрические провода должны быть проведены через кабельные сальники с разгрузкой от натяжения и закреплены. Резьбовые кабельные сальники должны быть хорошо затянуты, чтобы предотвратить попадание воды внутрь установки!

### Крепление установки на подвесном уголке/ Система отвода ОГ



При монтаже установки необходимо обеспечить достаточную несущую способность крепежных деталей. При этом также следует учитывать материал и характеристики стены, так как в ином случае возможна утечка газа и воды, что ведет к опасности взрыва и затопления.

1. Разметить отверстия  $\varnothing 12$  под сверление для подвесного уголка с учетом минимальных расстояний до стены.
2. Установить дюбели и закрепить подвесной уголок входящими в комплект винтами.
3. Подвесить конденсационный котел с помощью подвесной распорки на уголок.



### Контур отопления

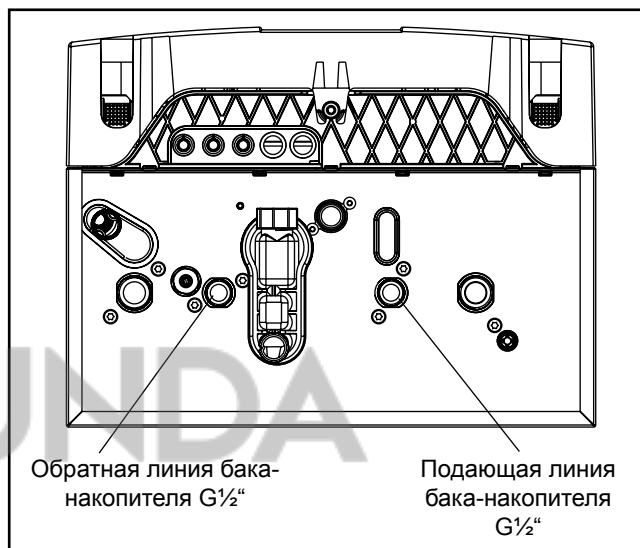
Рекомендуется установить сервисные краны в подающую и обратную линию системы отопления.

**Указание:** В самой нижней точке системы необходимо обеспечить наличие крана для заполнения и опорожнения.

Для защиты высокоэффективного насоса и установки рекомендуется установить в подающей линии, ведущей к установке, грязеотделитель с сепаратором магнетита. Это особенно необходимо в случае старых установок и смешанных систем.



**В случае отопительных котлов, которые не используются для подготовки воды для ГВС, между подающей и обратной линией бака-накопителя требуется установить участок гидравлического короткого замыкания/перетока (дополнительное оборудование)!**



Соединение подающей/обратной линии бака-накопителя

### Подсоединение ХВС и ГВС

Рекомендуется установить сервисный кран в подающую линию ХВС.

Если давление в подающей линии ХВС превышает максимально допустимое рабочее давление 10 бар, необходимо установить испытанный и апробированный редукционный клапан.

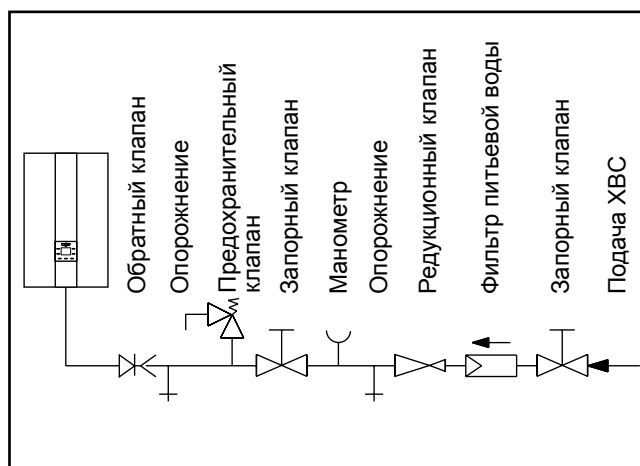
Если используются смесители, необходимо предусмотреть наличие централизованного устройства понижения давления.

При подсоединении ХВС и ГВС необходимо соблюдать требования стандарта EN 806 и предписаний местного предприятия водоснабжения.

Если монтаж установки не соответствует показанному на рисунке, гарантия аннулируется.

**Указание:** При выборе материала для монтажа со стороны установки необходимо соблюдать общепринятые правила техники, а также возможные электротехнические процессы (комбинированный монтаж)!

При монтаже необходимо проследить за тем, чтобы в трубопроводе питьевой воды согласно стандарту EN 1717 был установлен обратный клапан.



Монтаж системы питьевой воды

Подсоединить газовую линию к газовому соединению или компенсатору (рекомендуется), используя разрешенный уплотняющий материал с газовым соединением R $\frac{1}{2}$ “.



Прокладка газовой линии, а также подсоединение со стороны газа должны выполняться только авторизованным специалистом по монтажу газовых систем.

Перед подсоединением конденсационного котла необходимо очистить от любых загрязнений контур отопления и газовую линию, что особенно относится к старым системам.

Перед вводом в эксплуатацию необходимо проверить трубные соединения и патрубки на герметичность.

В случае ненадлежащего монтажа или использования неподходящих деталей или узлов возможна утечка газа, что ведет к опасности отравления и взрыва.



В подводящей газовой линии перед конденсационным котлом должен быть установлен газовый шаровой кран с противопожарным устройством. В ином случае возникает опасность взрыва при пожаре. Газовая труба должна быть установлена согласно требованиям DVGW-TRGI.



Газовый шаровой кран должен быть установлен в доступном месте.



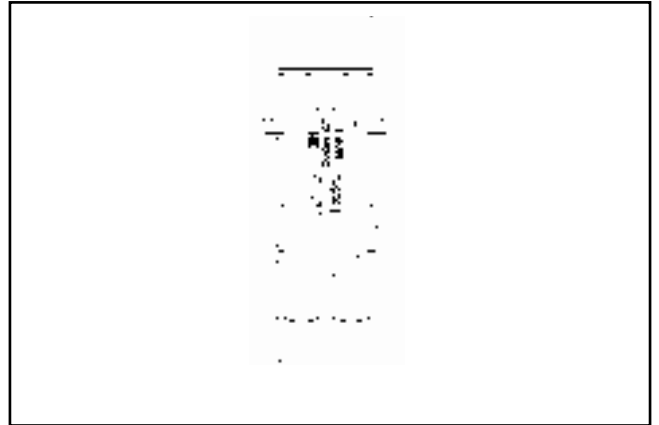
Проверку герметичности газовой линии следует проводить без газового конденсационного котла. Запрещается стравливать испытательное давление через газовую арматуру!



При испытании давлением газовой арматуры на установке давление не должно превышать 150 мбар. При более высоком давлении возможно повреждение газового клапана, что может привести к опасности взрыва, удушья и отравления. При испытании давлением газовой линии должен быть закрыт газовый шаровой клапан на конденсационном котле.



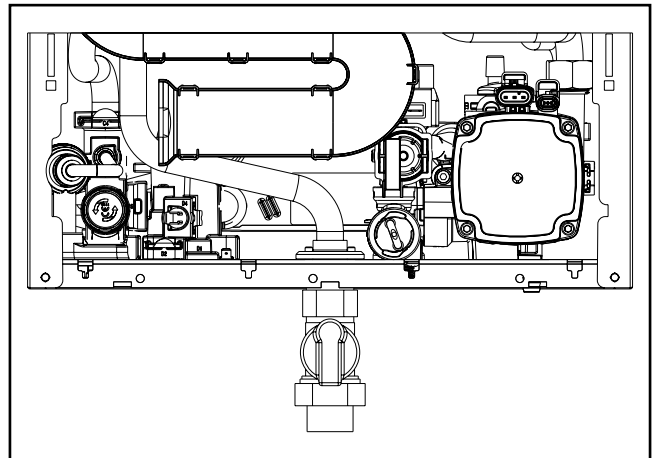
При монтаже газового соединения необходимо проследить за тем, чтобы все резьбовые соединения были прочно затянуты и не пропускали газ.



Газовый шаровой кран, прямой (доп. оборудование)



Газовый шаровой кран, угловой (доп. оборудование)



Монтаж газового соединения

### Соединение для слива конденсата

#### Внимание

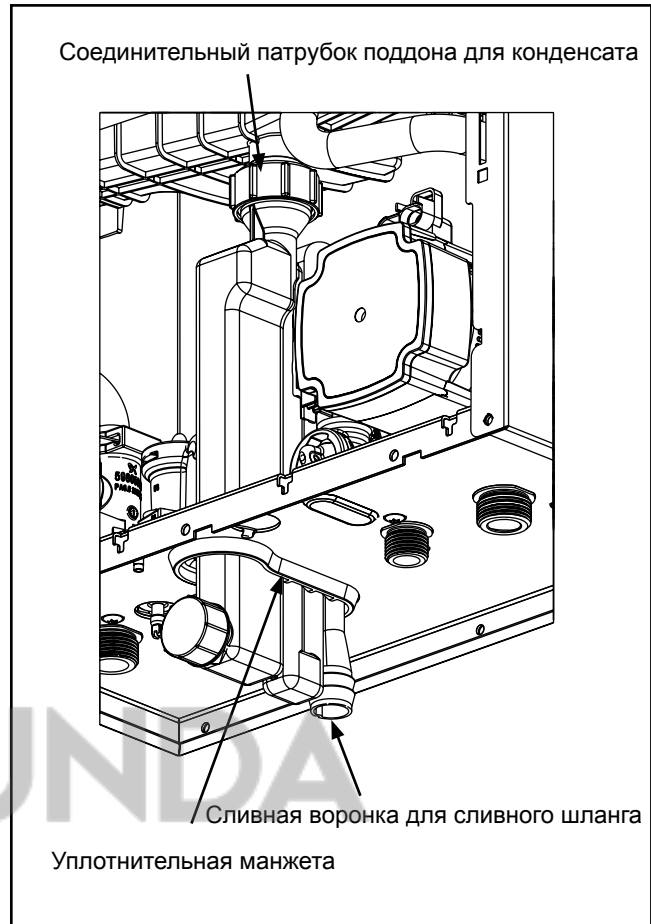
Монтаж сифона выполняется перед монтажом установки!

Входящий в комплект поставки сифон монтируется с нижней стороны установки, перед монтажом смазать уплотнительную манжету силиконовой смазкой! Вставить резьбовой патрубок сифона в соединительный патрубок, затянуть и убедиться в прочности крепления. Закрепить уплотнительную манжету! Убедиться в том, что уплотнительная манжета герметизирует нижнюю часть корпуса. Сливной шланг должен быть надежно закреплен на сливной воронке (сифоне).

Если конденсат направляется непосредственно в канализацию, необходимо обеспечить выпуск воздуха, чтобы предотвратить противодавление от канализационной трубы на газовую конденсационную установку.

При присоединении нейтрализатора (доп. оборудование) необходимо соблюдать прилагаемую инструкцию. Согласно рабочей инструкции ATV-DVWK-A251 для конденсационных котлов до 200 кВт не требуется нейтрализующее устройство. В случае использования нейтрализующего устройства необходимо соблюдать действующие в соответствующей стране предписания относительно утилизации остатков из этого агрегата.

Заполнение сифона производится через трубу ОГ. См. главу 18 «Заполнение системы отопления/Сифон»!



Сифон



При эксплуатации установки с пустым сифоном возникает опасность отравления из-за утечки отработавших газов.

Поэтому сифон необходимо заполнить водой перед вводом в эксплуатацию.

Открутить сифон, снять его и заполнить водой, пока она не будет вытекать из бокового патрубка. Прикрутить сифон, проследить за правильностью посадки уплотнения.

#### Указание:

Шланг для слива конденсата на сифоне не должен иметь петель или быть свернутым, так как в ином случае возможны неисправности во время работы.



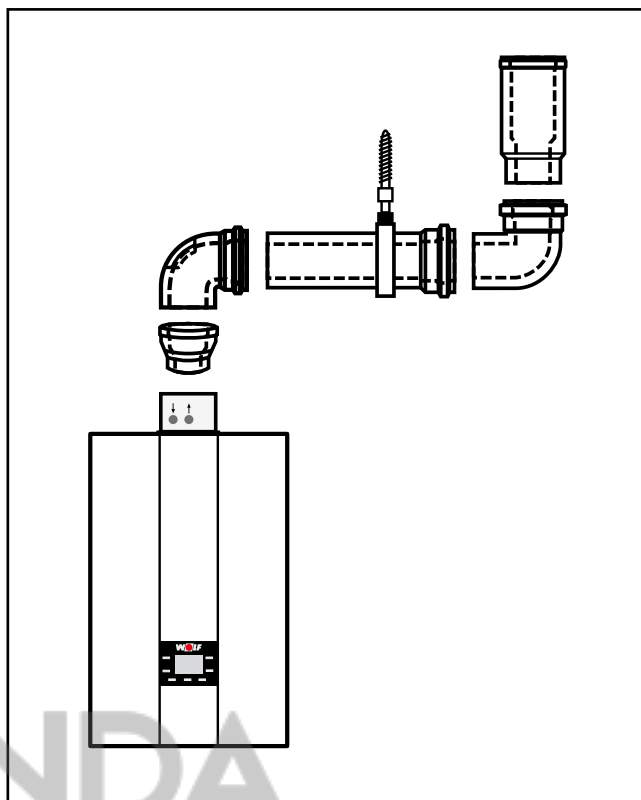
**Перед вводом в эксплуатацию необходимо проверить на герметичность все гидравлические трубные соединения:**

**Макс. испытательное давление со стороны питьевой воды составляет 10 бар.**

**Макс. испытательное давление со стороны воды для отопления составляет 4,5 бар.**

**Внимание** Для концентрического воздуховода/дымохода и труб ОГ разрешается использовать только оригинальные детали компании Wolf. Перед монтажом необходимо прочитать указания по проектированию воздуховода/дымохода!

Так как в отдельных регионах существуют отличающиеся друг от друга предписания, перед подсоединением установки рекомендуется согласовать эти работы с соответствующими государственными органами и уполномоченным надзорным ведомством.



Пример воздуховода/дымохода

**Внимание** Патрубки для измерения параметров отходящих газов должны быть доступны сотрудникам уполномоченного надзорного ведомства также и после монтажа потолочной обшивки.



При низких наружных температурах возможна конденсация содержащегося в отходящих газах водяного пара на воздуховоде/дымоходе, который затем превращается в лед. Заказчик должен предотвратить возможность падения льда, например, установив подходящую решетку для удержания снега.

## Общие указания по электрическому подсоединению



Подключение должно выполняться только авторизованной электротехнической фирмой. Необходимо соблюдать предписания Союза немецких электротехников (VDE) и предписания местного предприятия энергоснабжения.



При монтаже в Австрии: Необходимо соблюдать предписания и положения стандартов ÖVE, а также местного предприятия энергоснабжения.



В сетевой кабель перед установкой необходимо установить выключатель для всех полюсов с зазором между контактами не менее 3 мм. Также согласно заказчик должен обеспечить наличие розетки.



Кабели датчиков запрещается прокладывать вместе с кабелями, находящимися под напряжением 230 В.



Опасность из-за электрического напряжения на электрических компонентах!  
Внимание: перед демонтажем обшивки необходимо выключить разъединительное устройство для всех полюсов.

Категорически запрещается прикасаться к электрическим компонентам и контактам при включенном разъединительном устройстве! Существует опасность поражения электрическим током, что может привести к вреду для здоровья или смерти.



При выполнении работ по техническому обслуживанию и монтажу всю установку необходимо обесточить по всем полюсам, так как в ином случае возникает опасность поражения электрическим током!

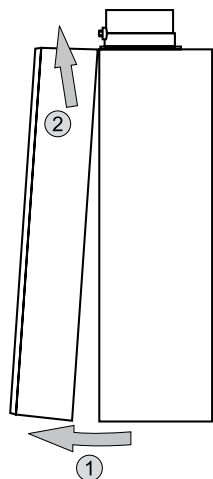
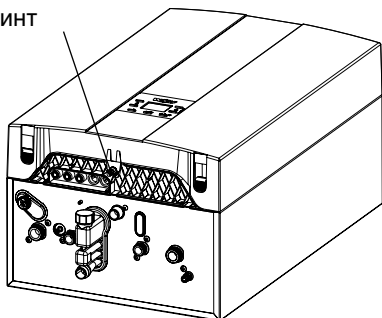
**Внимание**

На установке нет сетевого выключателя! При любых работах внутри установки необходимо обесточить ее посредством размыкания разъединительного устройства для всех полюсов или внешнего сетевого предохранителя!

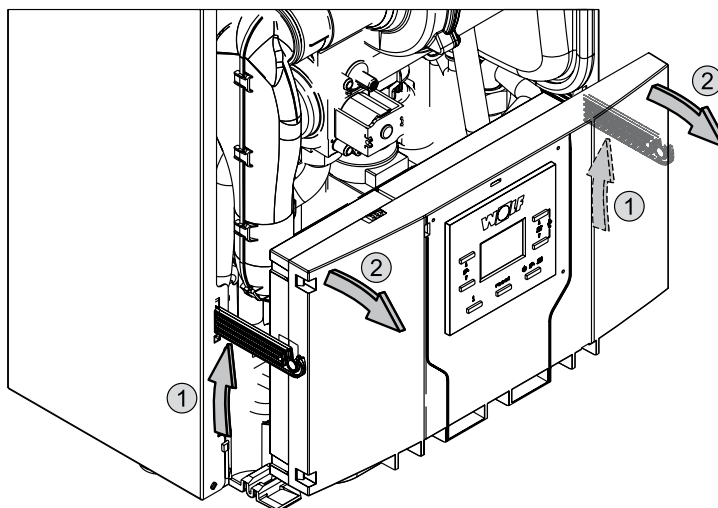
## Демонтаж передней обшивки

Сначала открутить винт внизу по центру на передней обшивке.

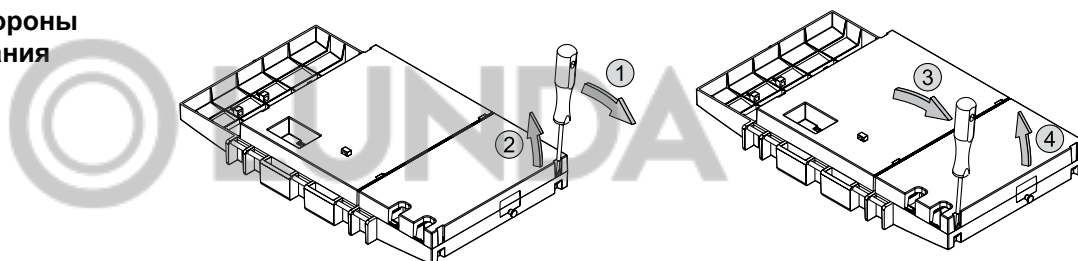
Винт



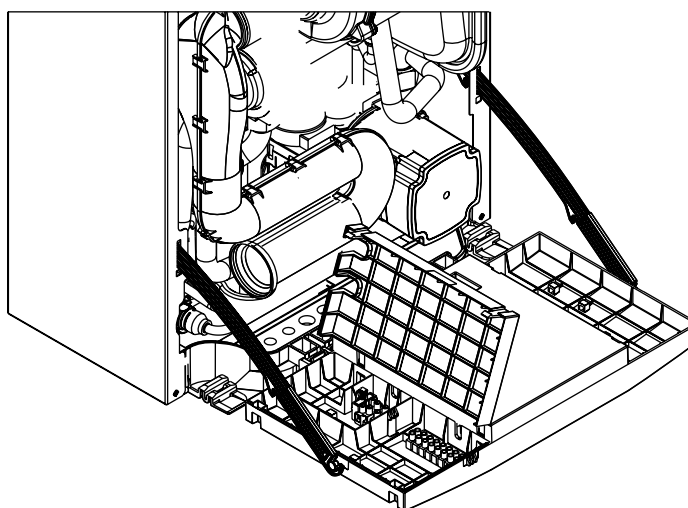
Нажать на два крепежных крючка внизу слева и справа и потянуть обшивку вперед. Отцепить переднюю обшивку по направлению вверх и снять ее.

**Открытие системы регулирования**

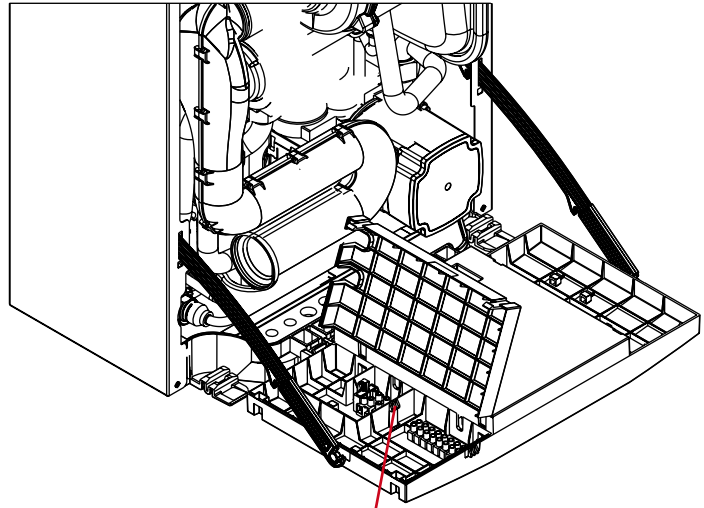
Поднять вверх крепежные скобы на обшивке и откинуть систему регулирования вперед.

**Открытие задней стороны системы регулирования**

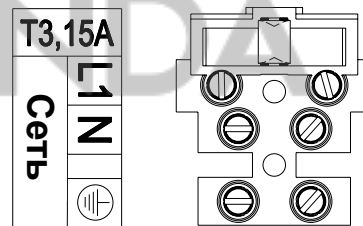
Открыть крышку системы регулирования с помощью отвертки.



## Клеммная колодка



Электропитание 230 В, 50 Гц

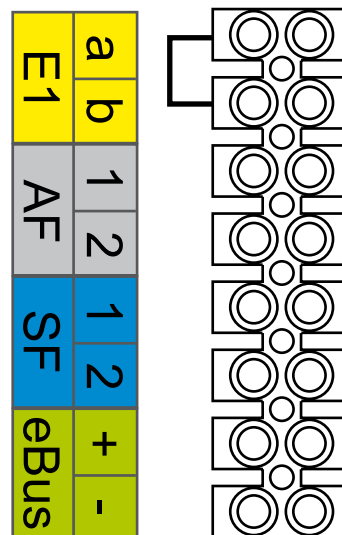


Вход комнатного термостата (переключатель)  
**Внимание:** На вход E1 не должно подаваться внешнее напряжение, так как это ведет к разрушению платы.

Датчик наружной температуры  
 T\_Наружн. (5K NTC)

Датчик температуры бака-накопителя  
 T\_ГВС (5K NTC)

eBus



## Указание по подсоединению к электрической сети

- Обесточить систему перед открытием.
- Убедиться в отсутствии напряжения.
- Снять переднюю обшивку.
- Открыть вперед систему регулирования.
- Открыть заднюю крышку корпуса системы регулирования.
- Использовать гибкий сетевой кабель, 3 x 1,0 мм<sup>2</sup>.
- Вставить кабель через кабельный сальник M16 в днище установке и закрепить его кабельной стяжкой в коробке системы регулирования.
- Посредством кабельной стяжки обеспечить защиту кабеля от натяжения.
- Подсоединить соответствующие жилы к клеммам.

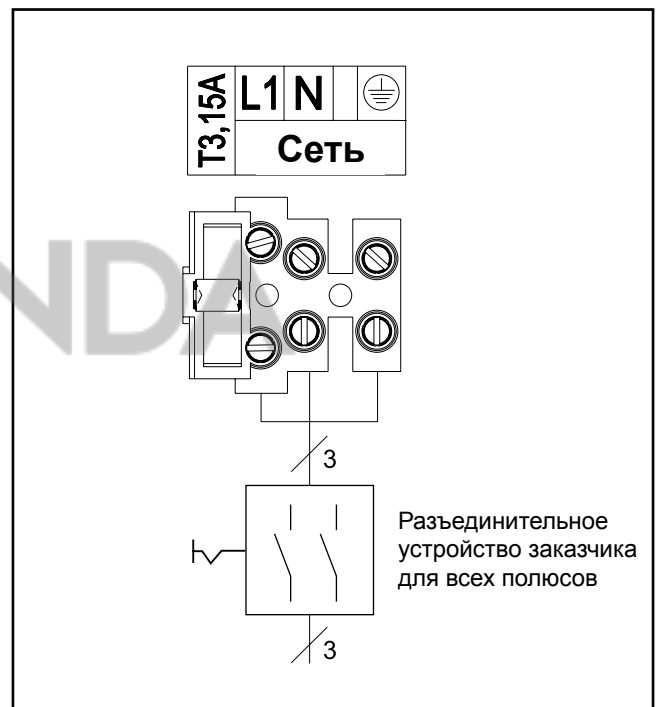
## Электропитание 230 В, 50 Гц

Устройства регулирования, управления и безопасности полностью подключены и проверены.

Необходимо только выполнить подсоединение к электрической сети и внешнему дополнительному оборудованию.

Подсоединение к электрической сети должно быть неподвижным. Электрическая сеть должна быть подсоединена через разъединительное устройство для всех полюсов (например, аварийный выключатель) с зазором между контактами не менее 3 мм.

К соединительному кабелю запрещается подсоединять других потребителей. В помещениях с ванной или душем установку разрешается подсоединять только через автоматический предохранительный выключатель.



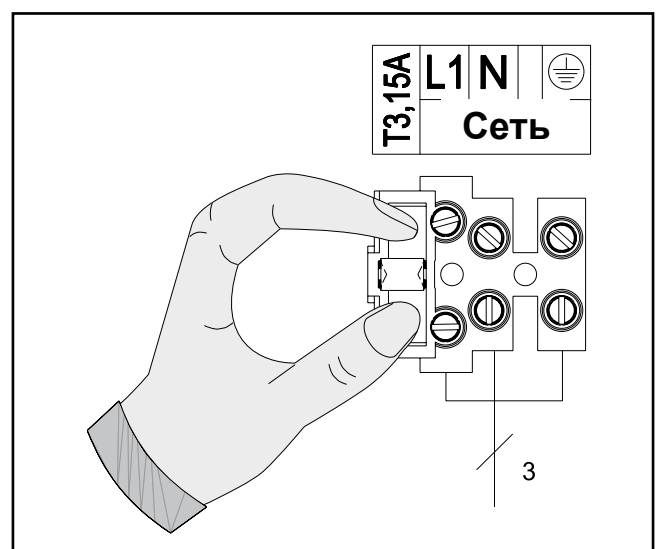
Электропитание

## Замена предохранителя

Перед заменой предохранителя необходимо отсоединить установку от сети посредством разъединительного устройства для всех полюсов!

Опасность из-за электрического напряжения на электрических компонентах.

Категорически запрещается прикасаться к электрическим компонентам и контактам, если конденсационный котел не отсоединен от сети. Опасно для жизни!



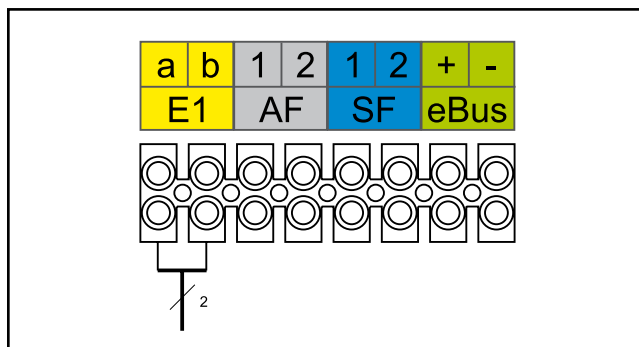
Замена предохранителя

## Подсоединение проводов малого напряжения

### Подсоединение входа E1

Вставить соединительный кабель через кабельный сальник; отсоединить закрепленную кабельной стяжкой перемычку на входе E1. Подсоединить кабель для входа E1 к клеммам E1 согласно схеме соединений.

**Внимание** На вход E1 не должно подаваться внешнее напряжение, так как это ведет к разрушению компонента.



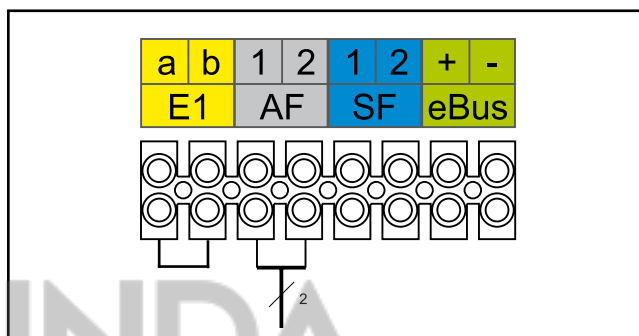
Подсоединение входа E1

### Подсоединение наружного датчика

Вставить соединительный кабель через кабельный сальник и закрепить кабель.

Наружный датчик можно по выбору подсоединить к клемме AF на клеммной колодке конденсационного котла или к клеммной колодке регулирующего устройства.

**Внимание** При монтаже установки в местах с опасностью повышенного электромагнитного воздействия рекомендуется использовать экранированные провода датчиков и eBus. При этом экранирование должно быть с одной стороны подсоединено в системе управления к потенциалу PE.

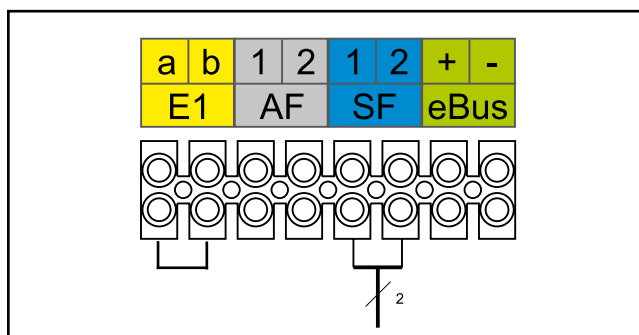


Подсоединение наружного датчика

### Подсоединение датчика бака-накопителя

Вставить соединительный кабель через кабельный сальник и закрепить кабель. Подсоединить кабель датчика бака-накопителя SF к клеммам SF согласно схеме соединений.

**Внимание** При монтаже установки в местах с опасностью повышенного электромагнитного воздействия рекомендуется использовать экранированные провода датчиков и eBus. При этом экранирование должно быть с одной стороны подсоединено в системе управления к потенциалу PE.



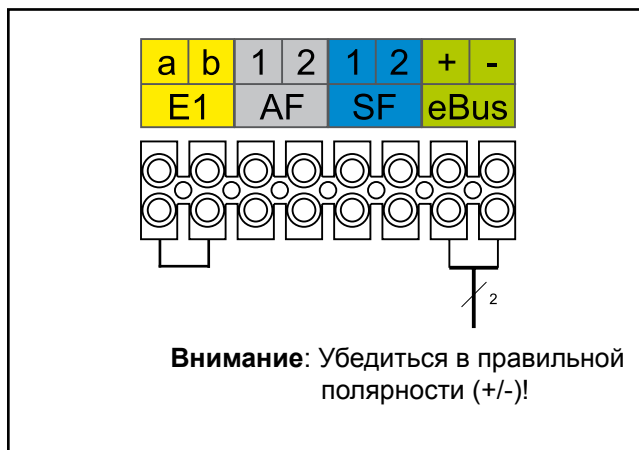
Подсоединение датчика бака-накопителя

### Подсоединение цифрового регулирующего устройства Wolf (например, BM-2, MM, KM, SM1, SM2)

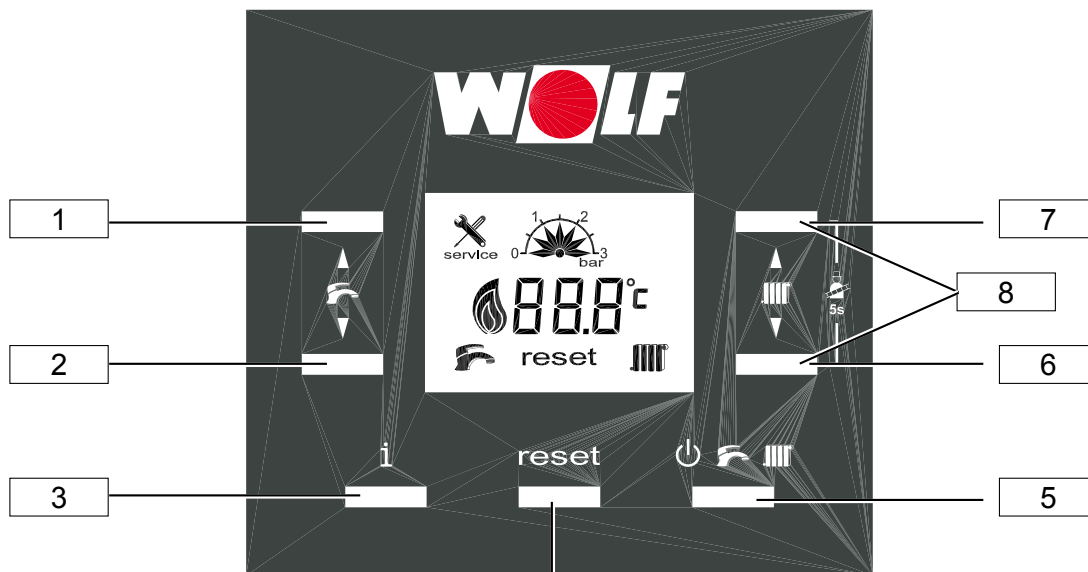
Разрешается подсоединять только регулирующие устройства производства компании Wolf. К каждому регулируемому устройству прилагается соответствующая схема соединений.

Для соединения между регулирующим устройством и конденсационным котлом используется двухжильный провод (поперечное сечение > 0,5 мм<sup>2</sup>).

**Внимание** При монтаже установки в местах с опасностью повышенного электромагнитного воздействия рекомендуется использовать экранированные провода датчиков и eBus. При этом экранирование должно быть с одной стороны подсоединено в системе управления к потенциалу PE.








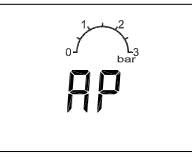
Подсоединение цифрового регулирующего устройства Wolf (интерфейс eBus)



Для получения информации об индикации на дисплее см. руководство по эксплуатации для пользователя

- 1 Кнопка ГВС +**
- Отображение и настройка заданной температуры ГВС +
  - Переход в меню специалиста +
  - Выбор номера параметра теплогенератора +
  - Выбор отображаемого значения +
- 2 Кнопка ГВС -**
- Отображение и настройка заданной температуры ГВС -
  - Переход в меню специалиста -
  - Выбор номера параметра теплогенератора -
  - Выбор отображаемого значения -
- 3 Информационная кнопка**
- Информационная кнопка
- 4 Кнопка сброса**
- Сброс неисправности (кратковременное нажатие)
  - Отображение меню специалиста (tS, In, Hi, rES) (удерживать нажатой 10 с)
  - Подтверждение в меню специалиста (tS, In, Hi, rES) (удерживать нажатой 1 с)
- 5 Кнопка режима работы**
- Выключено (защита от замерзания активна)
  - Летний режим (активно только горячее водоснабжение)
  - Зимний режим (активно отопление и горячее водоснабжение)
- 6 Кнопка отопления +**
- Отображение и настройка заданной температуры подающей линии +
  - Отображение и изменение параметров теплогенератора +
  - Отображение значения (меню отображения, история неисправностей)
- 7 Кнопка отопления -**
- Отображение и настройка заданной температуры подающей линии -
  - Отображение и изменение параметров теплогенератора -
  - Отображение значения (меню отображения, история неисправностей)
- 8 Режим «Трубочист»**  
(одновременно нажать кнопки 6 и 7 и удерживать 5 с)
- Кнопка ГВС (1) + → активация верхней нагрузки
  - Кнопка ГВС (2) - → активация нижней нагрузки
  - Выключение режима «Трубочист» (нажать кнопку 4)

### Индикация на дисплее

	Режим ГВС (если символ мигает, активен запрос тепла для режима ГВС) Отображение только при наличии подготовки воды для ГВС
	Режим отопления (если символ мигает, активен запрос тепла для режима отопления) Изменения возможны только при деактивированной кривой отопления
reset	Отображение при активном коде неисправности Кнопка сброса (кратковременно нажать один раз) Будет выполнен сброс кодов неисправностей
88.8°C	Отображение температуры, кодов неисправностей, параметров теплогенератора и настраиваемых значений В режиме «Трубочист» отображается степень модуляции.
	Уровни модуляции горелки 1% - 30%, 30% - 75%, 75 - 100%
 service	Сервис – Активен режим «Трубочист» – Отображается неисправность
	Отображение давления воды в системе отопления
	Программа выпуска воздуха При новом подсоединении сетевого кабеля, выключении и последующем включении электропитания, падении давления воды ниже 0,5 бар и разблокировании предохранительного ограничителя температуры (STB) газовый вентилятор работает 2 минуты с полной нагрузкой, а также активируются насос и 3-ходовой переключающий клапан. Досрочная отмена выполняется нажатием кнопки «Сброс»!

### Меню отображения (информационная кнопка)



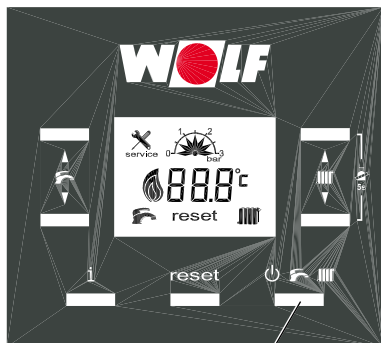
Информационная кнопка (3)

При кратковременном нажатии информационной кнопки (3) выполняется переход в меню отображения. С помощью кнопок 1 и 2 можно перейти к соответствующему отображаемому значению, например, 106.

При нажатии кнопок 6 или 7 отображается соответствующее значение. При нажатии кнопок 1 или 2 выполняется возврат к выбору отображаемого значения. Выход из меню отображения осуществляется нажатием информационной кнопки или после истечения 2 минут.

Имя	Описание	Единица измерения
i00	Температура датчика подающей линии	(°C)
i01	Температура датчика обратной линии	(°C)
i02	Температура датчика ГВС	(°C)
i03	Подача ГВС от гелиосистемы / температура бака-накопителя ГВС	(°C)
i04	Температура датчика ОГ	(°C)
i05	Наружная температура	(°C)
i06	Частота вращения вентилятора	(мин <sup>-1</sup> x 60)
i07	Частота вращения насоса (ШИМ)	(%)
i08	Расход ГВС	(л/мин.)
i09	Фактическое давление воды	бар
i10	STB	ВКЛ и ВЫКЛ
i11	Ток ионизации	(мкА x 10)
i12	Версия встроенного ПО	версия C_x.xx

## Режимы работы (кнопка режимов работы)

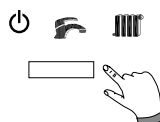


Кнопка режимов работы (5)

Кнопка режимов работы (5) предназначена для настройки режима работы установки. «Режим ожидания (выкл.)», «Летний режим» или «Зимний режим».

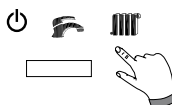
### Режим ожидания (выкл.)

Установка выключена, активна только защита от замерзания.



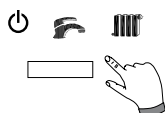
### Зимний режим

Зимний режим, активно отопление и подготовка воды для ГВС.



### Летний режим

Летний режим, активна только подготовка воды для ГВС.



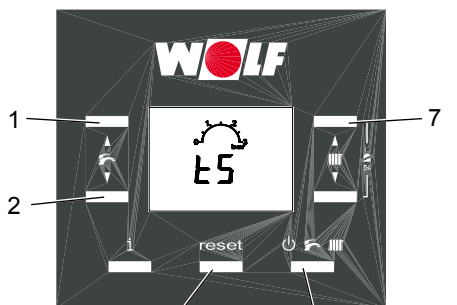
## Меню специалиста

При нажатии кнопки сброса (4) в течение 10 секунд выполняется переход в меню специалиста.

С помощью кнопок (1) и (2) можно переключаться между указанными ниже возможностями настройки. Они отображаются посредством нижеуказанной индикации (мигание). В качестве первого отображается меню параметров «tS» (мигает).

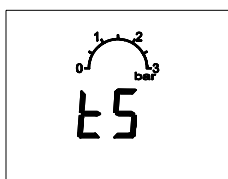
Требуемое меню выбирается нажатием кнопки сброса (4).

Выход из меню специалиста производится нажатием кнопки режимов работы (5) в течение 1 секунды.

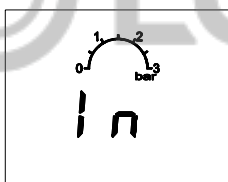


Кнопка сброса (4)

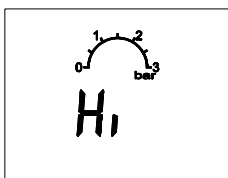
Кнопка режимов работы (5)



Параметры теплогенератора  
(см. параметры системы регулирования теплогенератора)



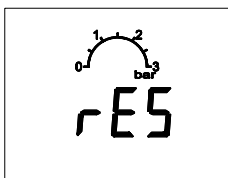
Меню отображения  
(см. описание информационной кнопки)



История неисправностей

Отображается 8 последних неисправностей:

- нажатием кнопки (1) можно выбрать пункты от H01 до H08;
- код неисправности отображается при нажатии кнопки (7).



Сброс истории неисправностей:

- при отображении «rES» удерживать нажатой кнопку режимов работы (5) в течение 5 секунд.

**Внимание** Изменения должны выполняться только сотрудниками сертифицированной специализированной фирмы или сервисной службы компании Wolf. Неквалифицированное управление может привести к неисправностям.



Во избежание повреждения всей системы отопления при подключении модуля управления WM-2 и наружной температуре ниже -12 °C следует отключить ночной режим экономии. При несоблюдении этого требования возможно усиленное обледенение оконечника дымохода, что может привести к травмам людей или повреждению имущества.



Кнопка сброса (4)

Изменение или отображение параметров регулирования возможно только с помощью встроенной системы регулирования.

### Параметры специалиста

После выбора меню «tS» с помощью кнопки сброса (4) первым отображается параметр H01.

С помощью кнопок ГВС (1) и (2) можно переключаться между параметрами от H01 до A09.

Если требуется отобразить или настроить значение выбранного параметра, следует кратковременно нажать одну из кнопок системы отопления (6) или (7). Будет отображено настроенное значение.

Это настроенное значение можно изменить с помощью кнопок системы отопления (6) или (7).

Выполненное изменение немедленно применяется и сохраняется.

Для выхода из меню параметров необходимо нажать кнопку сброса (4).

№:	Наименование:		Заводские установки					
			28 кВт		35 кВт			
			прир. газ	сжиж. газ	прир. газ	сжиж. газ	мин.	макс.
H01	Гистерезис переключения горелки	К	7	7	7	7	5	30
H02	Нижняя мощность горелки теплогенератора <sup>1)</sup>	%	28	26	31	29	26	100
H03	Верхняя мощность горелки ГВС (режим ГВС) <sup>1)</sup>	%	92	87	100	94	26	100
H04	Верхняя мощность горелки контура отопления (режим отопления) <sup>1)</sup>	%	83	78	92	86	26	100
H07	Время выбега насоса контура отопления	мин	2	2	2	2	0	30
H08	Макс. температура котла в режиме отопления TV-макс.	°C	75	75	75	75	40	90
H09	Блокировка цикла горелки в режиме отопления	мин	7	7	7	7	1	30
H10	Адрес eBus теплогенератора	–	1	1	1	1	1	5
H12	Вид газа	–	1	2	3	4	1	4
H15	Гистерезис переключения, разность переключения при загрузке бака-накопителя (отображение только при H51 = 3)	К	5	5	5	5	1	30
H16	Мин. мощность насоса контура отопления	%	45	45	45	45	15	100
H17	Макс. мощность насоса контура отопления	%	95	95	95	95	15	100
H19	Время выбега насоса ГВС (отображение только при H51 = 1, 2, 3)	мин	3	3	3	3	1	10
H21	Мин. температура котла в режиме отопления (TK-мин.)	°C	20	20	20	20	20	90
H23	Макс. температура ГВС (отображение только при H51 = 1, 2, 3)	°C	65	65	65	65	60	80
H25	Перегрев котла при загрузке бака-накопителя (отображение только при H51 = 3)	К	15	15	15	15	1	30

№:	Наименование:	Заводские установки				мин.	макс.
		28 кВт		35 кВт			
		прир. газ	сжиж. газ	прир. газ	сжиж. газ		
H34	Питание eBus	1	1	1	1	0	1
H37	Тип регулирования насоса (фикс. значение = 0; разность $\Delta T = 1$ )	1	1	1	1	0	1
H38	Заданная разность температуры регулирования насоса °C	15	15	15	15	1	30
H39	Время плавного пуска мин	3	3	3	3	0	10
H40	Конфигурация системы 1 = прямой контур отопления 2 = модуль управления смесителем (без прямого контура отопления) 60 = модуль управления каскадом (без прямого контура отопления)	1	1	1	1	1	60
H41	Частота вращения питающего насоса/насоса контура отопления для ГВС (отображение только при H51 = 1, 2, 3) %	95	95	95	95	15	100
H51	Конфигурация ГВС 1 = комбинированный режим 2 = комбинированный режим и гелиосистема 3 = режим бака-накопителя 4 = без ГВС (только режим отопления)	1/4	1/4	1/4	1/4	1	4
H52	Функция «антилегионелла» (отображение только при H51 = 3) °C	65	65	65	65	0	80
H53	Интервал включения функции «антилегионелла» (отображение только при H51 = 3) дни	7	7	7	7	1	7
H54	Кривая отопления	0	0	0	0	0	30
H55	Быстрый запуск ГВС (отображение только при H51 = 1, 2)	0	0	0	0	0 Eco	1 Comfort
A09	Защита системы от замерзания °C	2	2	2	2	-20	10

<sup>1)</sup> Параметры H02–H04 автоматически изменяются при изменении значения H12 (выбор газа и мощности).

**Параметр H01**

Гистерезис переключения горелки

Заводская установка: см. таблицу  
Диапазон настройки: 5... 30 °C

Индивидуальная настройка: \_\_\_\_\_

Гистерезис переключения горелки регулирует температуру котла в пределах настроенного диапазона посредством включения и выключения горелки. Чем выше настроена разница между включением и выключением, тем больше колебания температуры котла относительно заданного значения при одновременном увеличении времени работы горелки и наоборот. Большее время работы горелки уменьшает воздействие на окружающую среду и увеличивает срок службы изнашиваемых деталей.

**Параметр H02**

Нижняя мощность горелки

Заводская установка: см. таблицу  
Диапазон настройки: 26... 100 %

Индивидуальная настройка: \_\_\_\_\_

Настройка минимальной мощности горелки (минимальная нагрузка установки) действительна для всех режимов работы. Это значение в процентах приблизительно соответствует реальной мощности установки. Эту настройку разрешается изменять только квалифицированному персоналу, так как в ином случае возможно возникновение неисправностей.

**Параметр H03**

Верхняя мощность горелки ГВС

Заводская установка: см. таблицу  
Диапазон настройки: 26... 100 %

Индивидуальная настройка: \_\_\_\_\_

Настройка максимальной мощности горелки в режиме ГВС (максимальная нагрузка установки). Действительно для загрузки бака-накопителя и комбинированного режима.

Это значение в процентах приблизительно соответствует реальной мощности установки.

Эту настройку разрешается изменять только квалифицированному персоналу, так как в ином случае возможно возникновение неисправностей.

**Параметр H04**

Верхняя мощность горелки контура отопления

Заводская установка: см. таблицу  
Диапазон настройки: 26... 100 %

Индивидуальная настройка: \_\_\_\_\_

Настройка максимальной мощности горелки в режиме отопления (максимальная нагрузка установки). Действительно для режима отопления, каскада и функции «Трубочист».

Это значение в процентах приблизительно соответствует реальной мощности установки.

Эту настройку разрешается изменять только квалифицированному персоналу, так как в ином случае возможно возникновение неисправностей.

**Параметр H07**

Время выбега насоса контура отопления

Заводская установка: см. таблицу  
Диапазон настройки: 0... 30 мин

Индивидуальная настройка: \_\_\_\_\_

Если от контура отопления не поступает запрос на генерацию тепла, внутренний насос настройки продолжает работать в течение настроенного времени, чтобы предотвратить защитное отключение котла при высокой температуре.

**Параметр H08**

Макс температура котла контура отопления, макс. температура подачи

Заводская установка: см. таблицу  
Диапазон настройки: 40... 90 °C

Индивидуальная настройка: \_\_\_\_\_

Эта функция ограничивает температуру котла в режиме отопления в верхней части диапазона и отключает горелку. Этот параметр не действует при загрузке бака-накопителя, и температура котла может быть также выше в течение этого времени.

«Эффект дополнительного нагрева» может привести к небольшому превышению температуры.

### Параметр H09

Блокировка цикла горелки

Заводская установка: см. таблицу  
 Диапазон настройки: 1... 30 мин

Индивидуальная настройка: \_\_\_\_\_

После каждого отключения горелки в режиме отопления горелка блокируется на время, указанное для блокировки цикла горелки. Блокировка цикла горелки сбрасывается посредством выключения и включения рабочего выключателя или кратковременного нажатия кнопки сброса.

### Параметр H10

Адрес eBus теплогенератора

Заводская установка: см. таблицу  
 Диапазон настройки: 1... 5

Индивидуальная настройка: \_\_\_\_\_

Если в системе управления несколько теплогенераторов управляются каскадным модулем, необходимо назначение адресов для этих теплогенераторов.

Для каждого теплогенератора необходим собственный адрес eBus, чтобы обеспечить возможность обмена данными с модулем управления каскадом. Последовательность подключения теплогенераторов можно настроить в модуле управления каскадом.

Внимание: Использование одинаковых адресов ведет к неверной работе системы отопления.

### Параметр H12

Вид газа и мощность теплогенератора

Заводская установка: см. таблицу  
 Диапазон настройки: 1... 4

Индивидуальная настройка: \_\_\_\_\_

В данном параметре используемый вид газа для газового конденсационного котла можно настроить на 1 = природный газ или 2 = сжиженный газ.

При переключении на другой вид газа необходимо обязательно соблюдать указания, изложенные в главе «Определение и переключение вида газа».

**Внимание** Запрещается изменять мощность установки, так как это может привести к повреждениям и неисправностям установки!

#### Настройка мощности

Параметр	28 кВт		35 кВт	
	1 = прир. газ	2 = сжиж. газ	3 = прир. газ	4 = сжиж. газ
H02	28 %	26 %	31 %	29 %
H03	92 %	87 %	100 %	94 %
H04	83 %	78 %	92 %	86 %

### Параметр H15

Гистерезис бака-накопителя

Заводская установка: см. таблицу  
 Диапазон настройки: 1... 30 К

Индивидуальная настройка: \_\_\_\_\_

Посредством гистерезиса бака-накопителя регулируется точка включения загрузки бака-накопителя. Чем выше это значение, тем меньше точка включения загрузки бака-накопителя.

Пример: Заданная температура бака-накопителя 60 °C

Гистерезис бака-накопителя 5 К

Загрузка бака-накопителя начинается при 55 °C и завершается при 60 °C.

(Параметр отображается только при H51 = 3)

Функция защиты бака-накопителя от замерзания включает загрузочный насос и горелку независимо от гистерезиса переключения при температура бака-накопителя 5 °C; при достижении температуры бака-накопителя 10 °C загрузочный насос и горелка выключаются.

### Параметр H16

Мин. мощность насоса контура отопления

Заводская установка: см. таблицу  
 Диапазон настройки: 15... 100 %

Индивидуальная настройка: \_\_\_\_\_

В режиме отопления мощность внутреннего насоса установки не опускается ниже этого настроенного значения.

**Параметр H17**

Макс. мощность насоса контура отопления  
Заводская установка: см. таблицу  
Диапазон настройки: 15... 100 %

В режиме отопления мощность внутреннего насоса установки не поднимается выше этого настроенного значения. При типе регулирования насоса «Фиксированное значение» параметр H17 используется в качестве значения настройки для частоты вращения насоса в режиме отопления.

**Индивидуальная настройка:** \_\_\_\_

**Параметр H19**

Время выбега SLP (насоса загрузки бака-накопителя)  
Заводская установка: см. таблицу  
Диапазон настройки: 1... 10 мин

После завершения загрузки бака-накопителя (температура в баке-накопителе достигла настроенного значения) насос загрузки бака-накопителя продолжает работать в течение этого настроенного времени. (Параметр отображается только при H51 = 1, 2, 3)

**Индивидуальная настройка:** \_\_\_\_

**Параметр H21**

Мин. температура котла, ТК-мин.  
Заводская установка: см. таблицу  
Диапазон настройки: 20... 0 °C

Система регулирования оснащена электронным регулятором температуры котла с настроенной минимальной температурой включения. Если при запросе тепла значение ниже этого минимального значения, то горелка включается с учетом блокировки цикла. Если запрос тепла отсутствует, фактическая температура может быть ниже настроенной минимальной температуры котла ТК-мин.

**Индивидуальная настройка:** \_\_\_\_

**Параметр H23**

Макс. температура ГВС  
Заводская установка: см. таблицу  
Диапазон настройки: 60... 80 °C

Макс. температура ГВС представляет собой верхнее предельное значение, на которое можно установить заданное значение ГВС с помощью кнопки режима ГВС.

Внимание: Необходимо принять соответствующие меры для защиты от ожогов.

**Индивидуальная настройка:** \_\_\_\_

**Параметр H25**

Перегрев котла при загрузке бака-накопителя  
Заводская установка: см. таблицу  
Диапазон настройки: 1... 30 °C

С помощью параметра H25 настраивается разница температуры перегрева между температурой бака-накопителя и температурой котла во время загрузки бака-накопителя.

Тем самым гарантируется, что даже в переходный период (весна/осень) температура котла будет выше, чем температура бака-накопителя, и время загрузки будет коротким.

**Индивидуальная настройка:** \_\_\_\_

**Параметр H34**

Питание eBus  
Заводская установка: см. таблицу  
Диапазон настройки: От «Выкл.» (0) до «Вкл.» (1)

Питание eBus активировано в заводской установке. Если в случае каскадной системы настроить адрес eBus в параметре H10 на адрес больше 1, то на таких установках в параметре H34 автоматически выключается питание eBus.

Если к шине eBus подключено несколько потребителей, вследствие чего значение тока eBus становится недостаточным, с помощью параметра H34 можно включить дополнительное питание eBus.

**Индивидуальная настройка:** \_\_\_\_

**Параметр Н37**

Тип регулирования насоса

Настройка вида управления частотой вращения насоса в режиме отопления и в каскадном режиме.

Заводская установка: см. таблицу  
Заводская установка: Разность температурФикс. значение = постоянная частота вращения насоса (Н17)  
Разность  $\Delta T$  = регулирование частоты вращения между значениями параметров Н16 и Н17, чтобы обеспечить разность температуры между подающей и обратной линией (Н38).

Индивидуальная настройка: \_\_\_\_

**Параметр Н38**

Заданная разность температуры регулирования насоса

Если в параметре Н37 активирован регулирование по разности температур  $\Delta T$ , используется заданное значение разности, настроенное в параметре Н38. Посредством изменения частоты вращения насоса осуществляется регулирование согласно разности температуры между подающей и обратной линией в пределах частоты вращения, указанной в параметрах Н16 и Н17.Заводская установка: см. таблицу  
Диапазон настройки: 1... 30 °C

Индивидуальная настройка: \_\_\_\_

**Параметр Н39**

Время плавного пуска

В режиме отопления после запуска горелки установка работает с низкой мощностью в течение настроенного времени.

Заводская установка: см. таблицу  
Диапазон настройки: 0... 10 мин

Индивидуальная настройка: \_\_\_\_

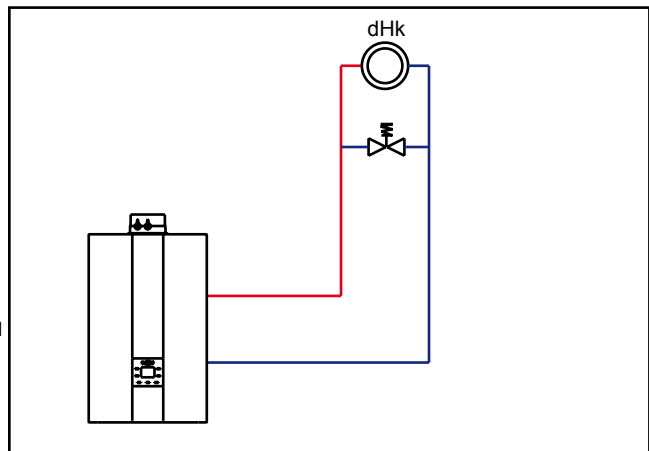
**Параметр Н40**

Конфигурация системы

Адаптация конденсационного котла к системе отопления осуществляется посредством выбора одной из 3 предварительно настроенных конфигураций в параметре Н40. Этот параметр влияет на работу внутреннего насоса установки.

**Конфигурация системы 01****Прямое подсоединение контура отопления к конденсационному котлу**

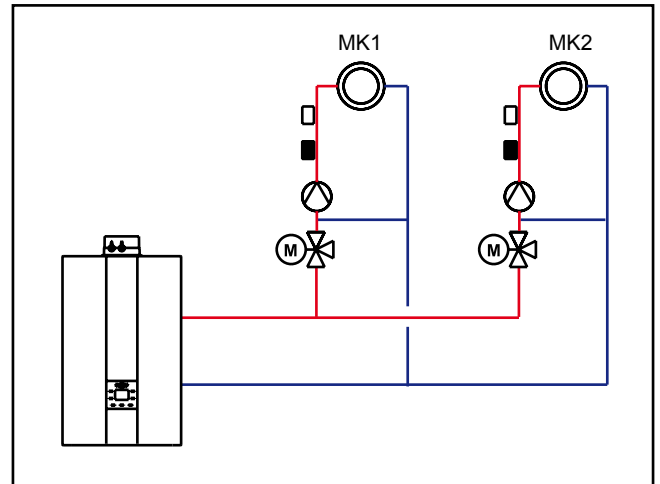
- Горелка начинает работать после запроса от прямого контура отопления
- Внутренний насос установки работает как насос контура отопления
- Регулирование температуры котла; заданные значения определяются контуром отопления



## Конфигурация системы 02

Один или несколько смесительных контуров через модули управления смесителем (нет прямого подсоединения контура отопления к конденсационному котлу)

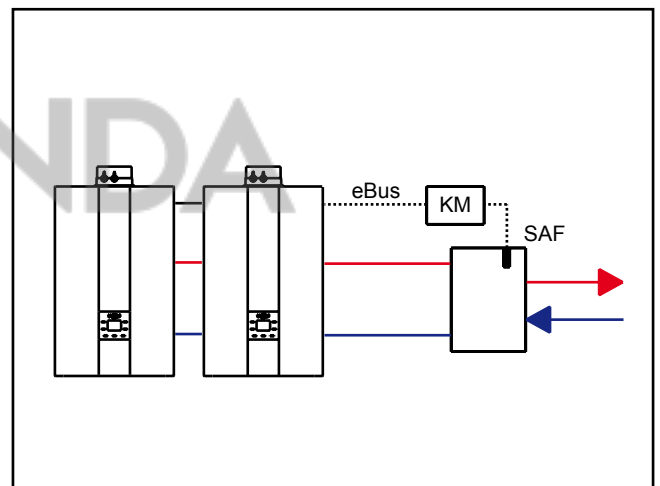
- Горелка начинает работать после запроса от подсоединенных смесительных контуров
- Внутренний насос установки работает как питающий насос
- Регулирование температуры котла; заданные значения определяются смесительными контурами



## Конфигурация системы 60

Каскад (автоматическая настройка при наличии модуля управления каскадом)

- Горелка начинает работать после запроса через шину eBus от модуля управления каскадом (мощность горелки 0–100 %; значения от мин. до макс. в настроенных пределах H02 и H04)
- Внутренний насос установки работает как питающий насос
- Регулирование температуры коллектора посредством модуля управления каскадом
- Активно автоматическое уменьшение мощности при приближении к температуре  $T_{V_{\max}}$  (H08)  
Отключение при достижении температуры  $T_{V_{\max}}$ .
- Для разделения системы возможно использование гидравлического разделителя или пластинчатого теплообменника.



Важное указание:

В этих принципиальных схемах не полностью показаны запорные арматурные элементы, клапаны для выпуска воздуха и предохранительные компоненты. Они должны быть установлены согласно действующим стандартам и предписаниям с учетом характеристик конкретной установки.

Для получения информации о гидравлической и электрической системе см. документацию по проектированию гидравлических системных решений!

### Параметр H41

Частота вращения ZHP ГВС

В режиме ГВС насос работает с учетом данного настроенного значения. Не зависит от типа регулирования насоса, настроенного в параметре H37.

Заводская установка: см. таблицу

Диапазон настройки: 15... 100 %

Индивидуальная настройка: \_\_\_\_\_

**Параметр H51**

Конфигурация ГВС

Заводская установка: см. таблицу

Диапазон настройки: 1... 4

**Индивидуальная настройка:** \_\_\_\_

С помощью конфигурации ГВС настраивается вид подготовки воды для ГВС. В случае изменения конфигурации значения всех параметров сбрасываются на заводские установки. (За исключением H12 и H40).

1	комбинированный режим
2	комбинированный режим и подключение гелиосистемы
3	режим бака-накопителя
4	без ГВС (только режим отопления)

**Параметр H52**

Функция «антилегионелла»

Заводская установка: см. таблицу

Диапазон настройки: 0... 80

**Индивидуальная настройка:** \_\_\_\_

Параметр H52 отображается только при режиме бака-накопителя в конфигурации ГВС.

Если включена функция «антилегионелла» (настройка > 0), то бак-накопитель ГВС нагревается до настроенной здесь температуры, если его температура еще не достигала температуры функции «антилегионелла» в течение интервала включения (H53).

Функция «антилегионелла» выключается при значении 0.

**Параметр H53**Интервал включения  
функции «антилегионелла»

Заводская установка: см. таблицу

Диапазон настройки: 1... 7 дней

**Индивидуальная настройка:** \_\_\_\_

Если в параметре H52 включена функция «антилегионелла», можно указать интервал для активации этой функции.

При настройке 5, функция «антилегионелла» выполняется через каждые 5 дней.

### Параметр H54

Кривая отопления

Заводская установка: см. таблицу  
 Диапазон настройки: 0... 30

Индивидуальная настройка: \_\_\_\_\_

Если кривая отопления  $> 0$ , настройка температуры для подающей линии отопления с помощью кнопок 6 и 7 не работает.

Эта настройка осуществляется специалистом отдельно для каждого контура отопления в соответствии с системой отопления, теплоизоляцией здания и климатической зоной.

С помощью настройки крутизны характеристики температура воды для контура отопления изменяется с учетом этих условий.

Для получения информации о настройке с помощью модуля управления VM-2 см. руководство по монтажу VM-2.

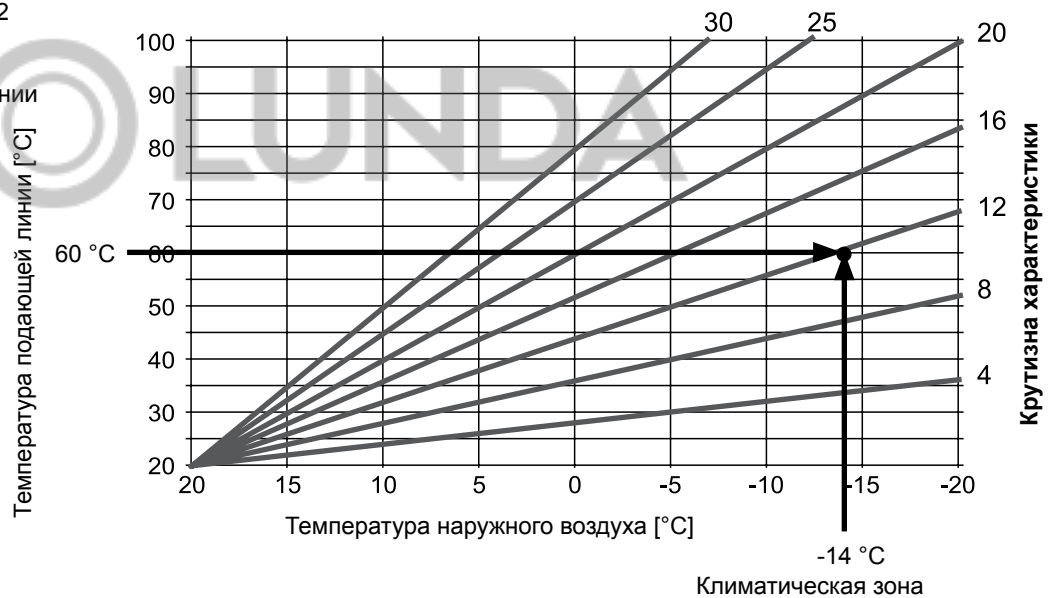
В диаграмме ниже представлен пример, относящийся к следующей системе отопления:

- климатическая зона со средней мин. наружной температурой  $14\text{ }^{\circ}\text{C}$ ;
- прямая активация радиаторов отопления для температуры подающей и обратной линии  $60/50\text{ }^{\circ}\text{C}$  соответственно;
- теплоизоляция здания согласно требованиям.

Пример настройки:

Крутизна характеристики 12  
 Климатическая зона  $-14\text{ }^{\circ}\text{C}$

Температура подающей линии  $60\text{ }^{\circ}\text{C}$



Для других условий крутизну характеристики требуется изменить согласно конкретной ситуации. Крутизну характеристики необходимо всегда настраивать таким образом, чтобы при мин. наружной температуре достигалась макс. температура подающей линии радиатора отопления или контура отопления типа «теплый пол».

Для дома с хорошей теплоизоляцией для отопления посредством радиаторов рекомендуется крутизна характеристики 9, а для отопления системой «теплый пол» – крутизна характеристики 3. Для дома с посредственной теплоизоляцией для отопления посредством радиаторов рекомендуется крутизна характеристики 12, а для отопления системой «теплый пол» – крутизна характеристики 6.

**Параметр H55**

Быстрый запуск ГВС

Заводская установка: см. таблицу

Диапазон настройки: 0... 1

**Индивидуальная настройка:** \_\_\_\_

В летнем режиме и за пределами времени переключения для ГВС (в дополнительном регулирующем оборудовании) температура воды в пластинчатом теплообменнике может поддерживаться на настроенном значении, чтобы повысить уровень комфорта при использовании ГВС. Для этого используется заданная температура ГВС, которая настраивается посредством кнопок ГВС.

**Параметр A09**

Защита системы от замерзания

Заводская установка: см. таблицу

Диапазон настройки: -20... 10 °C

**Индивидуальная настройка:** \_\_\_\_

Если наружная температура становится ниже настроенного значения, насос установки котла работает непрерывно. Если температура котловой воды опускается ниже фиксированного значения +5 °C, включается горелка и выполняется нагрев до минимальной температуры котловой воды. Указание: Заводскую установку разрешается изменять только в том случае, если гарантируется, что при более низких наружных температурах отсутствует опасность замерзания системы отопления и ее компонентов.

Осторожно!

Материальный ущерб из-за отрицательных температур!

Воздействие отрицательных температур может привести к замерзанию системы отопления и материальному ущербу как для самой системы, так и для помещений.

- Необходимо учитывать настройку функции защиты от замерзания на теплогенераторе.
- Необходимо обеспечить достаточную защиту системы от замерзания.
- Необходимо проинформировать пользователя о принятых мерах по защите от замерзания.
- Необходимо обеспечить постоянную подачу электричества к теплогенератору.

**Указание из VDI 2035 относительно  
образования накипи:**

Метод ввода в эксплуатацию может повлиять, прежде всего, на образование накипи. Если нагрев установки производится медленно с минимальной мощностью или поэтапно, возможно отложение извести не только в самых горячих местах, но и ее распределение по всей установке, в том числе и в виде шлама. Для систем с несколькими котлами рекомендуется вводить все котлы в эксплуатацию одновременно, чтобы вся накипь не могла сконцентрироваться на теплообменной поверхности одного котла. При наличии программы просушки стяжки следует начать работу с ее выполнения.

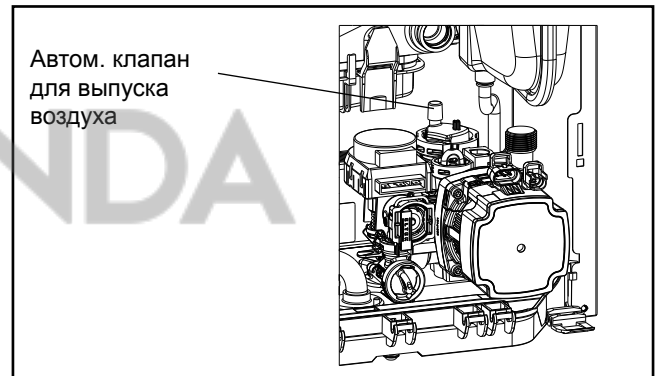
**Заполнение системы отопления**

Для обеспечения бесперебойной работы конденсационного котла необходимо надлежащим образом выполнить его заполнение, выпустить воздух, а также заполнить сифон.

Для защиты высокоэффективного насоса и установки рекомендуется установить в подающей линии, ведущей к установке, грязеотделитель с сепаратором магнетита. Это особенно необходимо в случае старых установок и смешанных систем.

**Внимание** Перед подсоединением следует промыть систему отопления, чтобы удалить из трубопроводов различные остатки, например, сварочную окалину, пеньковые волокна, замазку и т. д. Проверить грязевой фильтр.

- Газовый конденсационный котел должен быть выключен. Закрывать газовый шаровой кран.
- На один оборот открутить пробку автоматического клапана для выпуска воздуха на высокоэффективном насосе.
- Открыть все клапаны радиаторов отопления. Открыть клапаны подающей и обратной линии на конденсационном котле.



Автоматический клапан для выпуска воздуха на насосе контура отопления

- Медленно заполнить всю систему отопления и газовую конденсационную установку в холодном состоянии через обратную линию до давления около 2 бар (требуется внешний манометр).

**Внимание** Не разрешается использовать антиокислители и средства против замерзания.

- Выпустить воздух из всех радиаторов отопления, при большом снижении давления в системе снова залить воду до давления 2 бар.
- Проверить всю систему и соединения компонентов на герметичность со стороны водяного контура.

Если герметичность нарушена, возникает опасность материального ущерба из-за утечки воды.

- Включить газовую конденсационную установку нажатием кнопки 5 (насос работает).
- Кратковременно открыть ручной клапан для выпуска воздуха и подождать до полного выхода отпуща, после чего закрыть клапан.
- Кратковременно открыть ручной клапан для выпуска воздуха и подождать до полного выхода отпуща, после чего закрыть клапан.

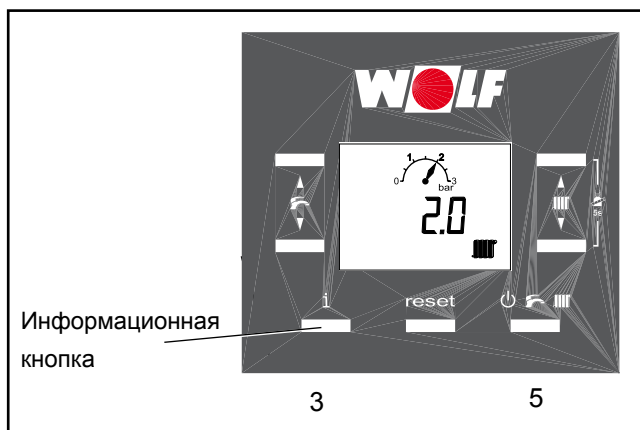
**Указание:**

Во время непрерывного режима работы из контура отопления автоматически выпускается воздух через высокоэффективный насос.

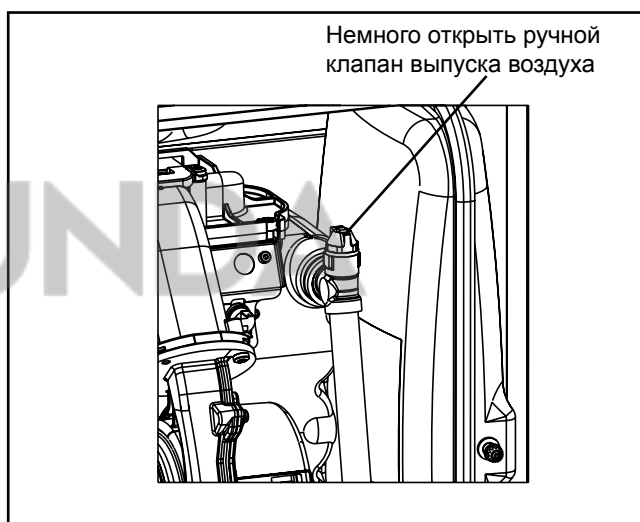
**Заполнение системы отопления через заправочное устройство**

- Открыть заправочный кран на заправочном устройстве.
- Заполнить системы отопления из контура хозяйственной воды.
- Закрыть заправочный кран и проверить на герметичность всю систему и соединения компонентов.

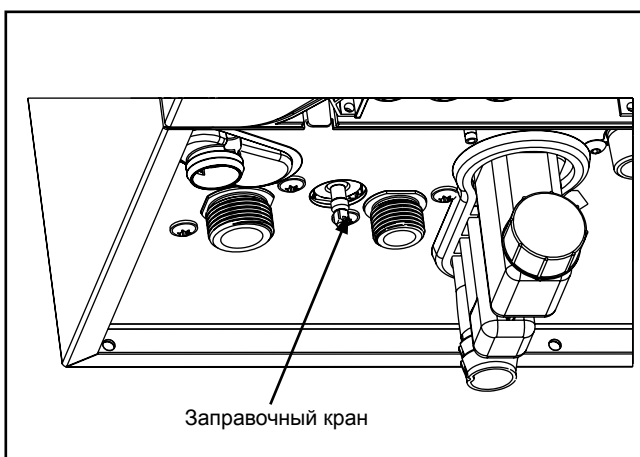
При монтаже необходимо проследить за тем, чтобы в трубопроводе питьевой воды согласно стандарту EN 1717 был установлен обратный клапан.



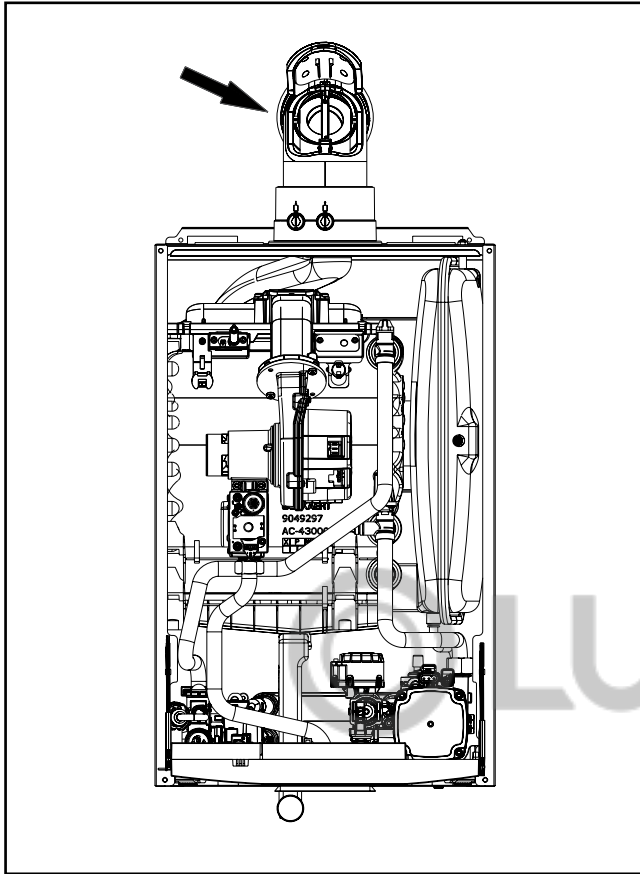
Индикация давления на дисплее системы регулирования



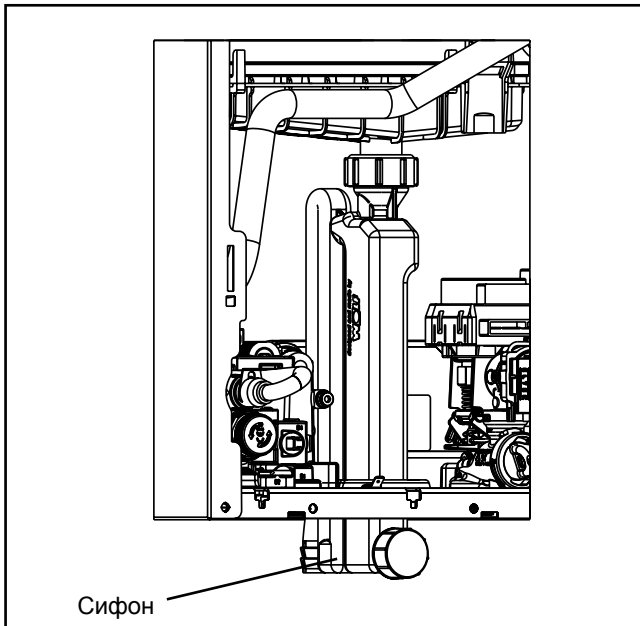
Ручной клапан выпуска воздуха



Заправочное устройство встроено в установку при поставке

**Заполнение сифона**

Заполнение сифона через трубу ОГ



Сифон

Перед открыванием газового шарового крана и квитирированием неисправности

Заполнить сифон сверху через ревизионное отверстие в трубе/колене ОГ.



Заполнять только через трубу ОГ, не заливать воду в отверстие для приточного воздуха. В ином случае возможна неисправность горелки.

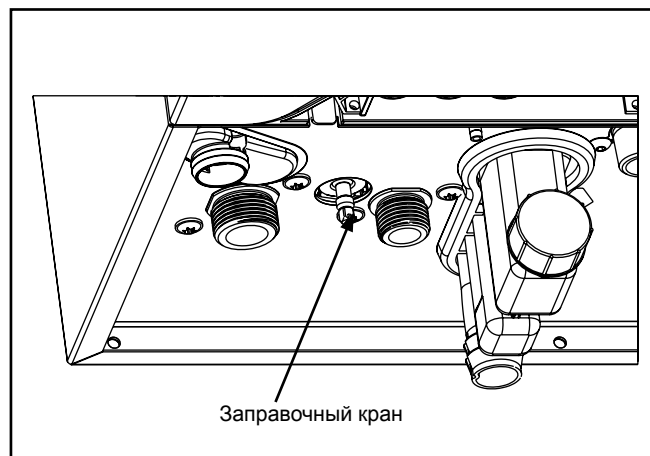
Открыть газовый шаровой кран.

**Указание:**

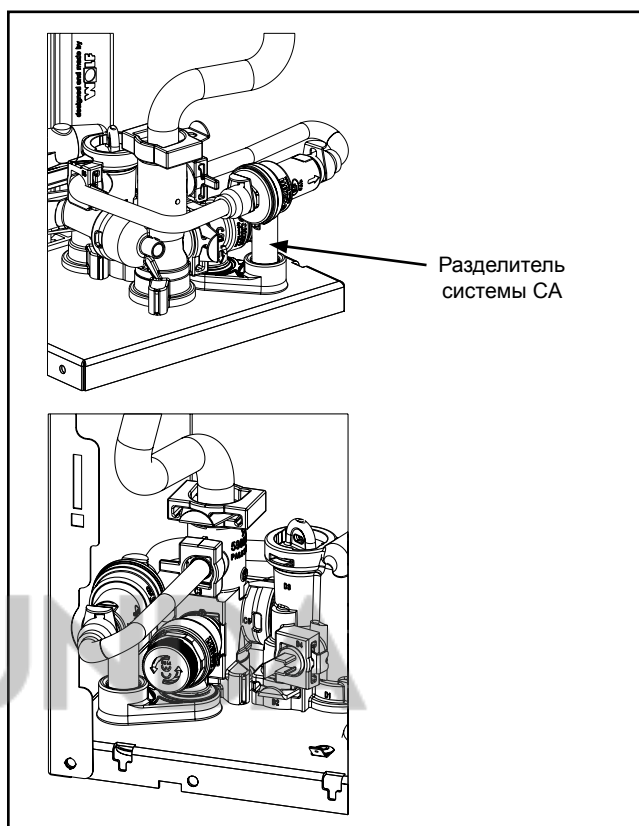
Шланг для слива конденсата на сифоне не должен иметь петель или быть свернутым, так как в ином случае возможны неисправности во время работы.

Оptionальные исполнения установки (зависит от исполнения для конкретной страны):

Оснащение заправочным устройством системы отопления с разделителем



Заправочное устройство встроено в установку при поставке



Заправочное устройство с разделителем системы

## Применимые стандарты для заправочного устройства с разделителем системы

(DIN) EN 1717 Защита от загрязнений в установках для питьевой воды

(DIN) EN 14367 Разделители системы, семейство C, тип A

Кроме того, при монтаже и эксплуатации требуется соблюдать стандарты и директивы соответствующей страны!

### Указания по монтажу и эксплуатации:

Заправочное устройство содержит разделитель системы CA (класс b) согласно стандарту DIN EN 14367. Разделители системы конструкции CA разрешены к использованию согласно стандарту DIN EN 1717 для жидкостей до категории опасности 3 включительно (например, вода системы отопления без антиокислителей).

В Германии и Австрии для (первого) заполнения системы отопления через заправочное устройство с разделителем разрешается использовать только питьевую воду. (Первое) заполнение обработанной водой (полностью обессоленной водой и т. п.) соответствует более высокой категории опасности, для которой запрещено использование разделителя системы CA.

Чтобы обеспечить долгосрочную и бесперебойную эксплуатацию заправочного устройства, рекомендуется установить грязеуловитель (фильтр тонкой очистки) в систему питьевой воды.

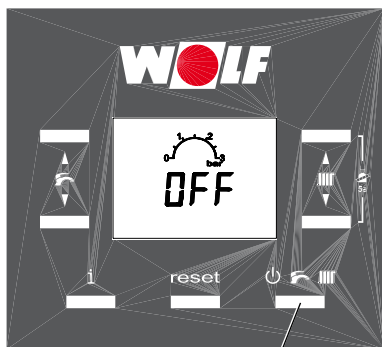
### Использование:

Открыть для заполнения заправочный кран и заполнить систему до давления около 2 бар (следить за показаниями на дисплее системы регулирования); закрыть заправочный кран после заполнения.

### Техническое обслуживание:

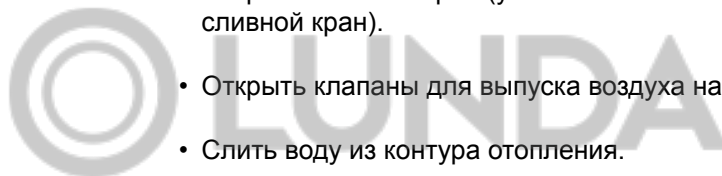
Заправочное устройство с разделителем системы CA не требует технического обслуживания.

Утечка воды на выходе разделителя системы CA означает, что больше не обеспечивается правильная работа устройства, поэтому разделитель системы CA необходимо заменить.

**Опорожнение системы отопления:**

Кнопка режимов работы

- Выключить конденсационную установку с помощью системы регулирования.  
Нажать кнопку режимов работы, пока на дисплее не будет отображаться «ВЫКЛ». При этом установка переходит в режим ожидания.
- Обесточить конденсационную установку посредством соответствующего предохранительного устройства, установленного заказчиком.
- Закрыть газовый шаровой кран.
- Дать воде в контуре отопления остыть как минимум до температуры 40 °С. (Опасность ожогов!)
- Заблокировать систему отопления от повторного включения напряжения.
- Открыть сливной кран (установленный заказчиком заправочно-сливной кран).
- Открыть клапаны для выпуска воздуха на радиаторах отопления.
- Слить воду из контура отопления.



### Настройка газовой системы

**Внимание** Работы по настройке должны выполняться в нижеописанном порядке. Комбинированный газовый клапан установлен в заводских условиях на вид согласно заводской табличке. Настройку комбинированного газового клапана разрешается выполнять только после переналадки на другой вид газа.

### Определение вида газа

Газовый конденсационный котел оснащен пневматической газовой системой. В состоянии при поставке установка настроена на природный газ E/H.

Для эксплуатации с природным газом LL требуется снять газовую дроссельную заслонку.

Для эксплуатации со сжиженным газом P требуется заменить газовую дроссельную заслонку согласно таблице «Газовые дроссельные заслонки».

1. Сведения о виде газа и числе Воббе необходимо получить у предприятия газоснабжения или поставщика сжиженного газа.
2. Для эксплуатации с природным газом LL и сжиженным газом P необходимо заменить газовую дроссельную заслонку.
3. Вид газа необходимо указать в протоколе ввода в эксплуатацию.
4. Открыть газовый шаровой кран.

#### Природный газ E/H 15,0:

$$WS = 11,4 - 15,2 \text{ кВт}\cdot\text{ч}/\text{м}^3 = 40,9 - 54,7 \text{ МДж}/\text{м}^3$$

#### Природный газ LL 12,4:<sup>1)</sup>

$$WS = 9,5 - 12,1 \text{ кВт}\cdot\text{ч}/\text{м}^3 = 34,1 - 43,6 \text{ МДж}/\text{м}^3$$

#### Сжиженный газ P

$$WS = 20,2 - 21,3 \text{ кВт}\cdot\text{ч}/\text{м}^3 = 72,9 - 76,8 \text{ МДж}/\text{м}^3$$

<sup>1)</sup> Недействительно для Австрии и Швейцарии

Число Воббе в зависимости от вида газа

### Категории и давление газа

Страна назначения	Категория установки		Давление газа в мбар					
	Природный газ	Сжиженный газ	Природный газ			Сжиженный газ		
			ном.	мин.	макс.	ном.	мин.	макс.
DE	II2ELL3P		20	18	25	50	42,5	57,5
AT, LU	II2H3P		20	18	25	50	42,5	57,5
BE	I2ER		20/25	18	30			
BE	I2ES		20/25	18	30			
BE		I3P				37	25	45
BE		I3P				50	42,5	57,5
FR	II2Esi3P		20/25	17	25	37	25	45
FR	II2Esi3P		20/25	17	30	50	42,5	57,5
PL	II2ELw3P		20	18	25	37	25	45
TR	II2H3P		20	18	25	30/37	25	45
DK, EE, RU, SI, RO, MO, BG, CN, FI, NO, SE	II2H3P		20	18	25	30	25	35
CZ, IT, ES, GR, TR, HR, IE, SI, LT, LV, NO, PT, SE, UA	II2H3P		20	18	25	37	25	45
CH, CZ, ES, GB, RU, NO, SE	II2H3P		20	18	25	50	42,5	57,5
HU	II2H3P		20	18	25	37	25	45
HU	II2H3P		20	18	25	50	42,5	57,5
NL	II2L3P		25	18	30	30/37	25	45
NL	II2L3P		25	18	30	50	42,5	57,5

Если давление подаваемого газа находится за пределами указанного диапазона, не разрешается выполнять какие-либо настройки и вводить установку в эксплуатацию.

### Проверка давления подаваемого газа

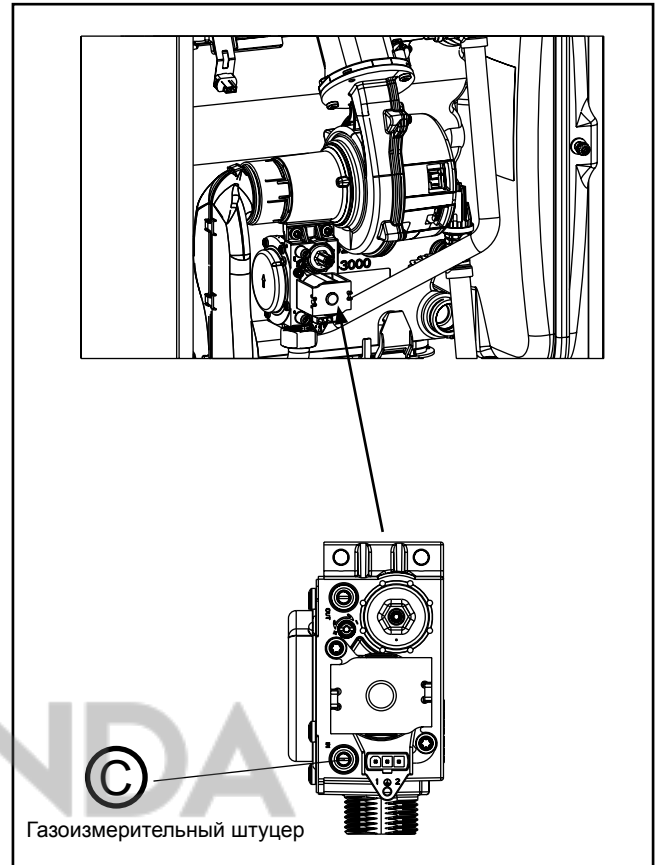


Допустимые значения указаны в таблице «Категории и давление газа». Работы с газоведущими компонентами разрешается выполнять только авторизованному специалисту. В случае ненадлежащего выполнения работ возможна утечка газа, что ведет к опасности взрыва, удушения и отравления.

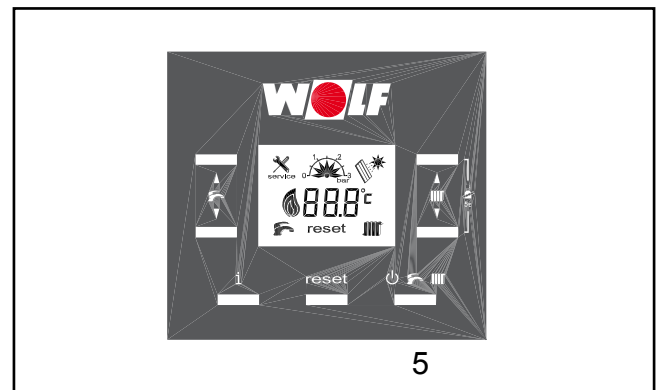
1. Газовый конденсационный котел должен быть выключен. Закрыть газовый шаровой кран.
2. С помощью отвертки ослабить винт © на газоизмерительном штуцере комбинированного газового клапана, но не откручивать его.
3. Подсоединить манометр.
4. Открыть газовый шаровой кран.
5. Включить газовую конденсационную установку нажатием кнопки 5.
6. После запуска газового конденсационного котла проверить давление подаваемого газа по показаниям манометра и записать его в протокол ввода в эксплуатацию.
7. Выключить газовый конденсационный котел, закрыть газовый шаровой кран, снять манометр, полностью закрутить винт в газоизмерительном штуцере.
8. Открыть газовый шаровой кран.
9. Проверить герметичность газоизмерительного штуцера на комбинированном газовом клапане.
10. Заполнить прилагаемую табличку и приклеить ее на внутренней стороне обшивки.
11. Закрыть установку.



Если не все винты закручены герметично, возникает опасность утечки газа, что может привести к взрыву, удушению и отравлению.



Переключение вида газа



Кнопки системы регулирования

Переключение вида газа (только при работе на природном газе LL и сжиженном газе)

При эксплуатации с природным газом LL и сжиженным газом необходимо переключение вида газа.

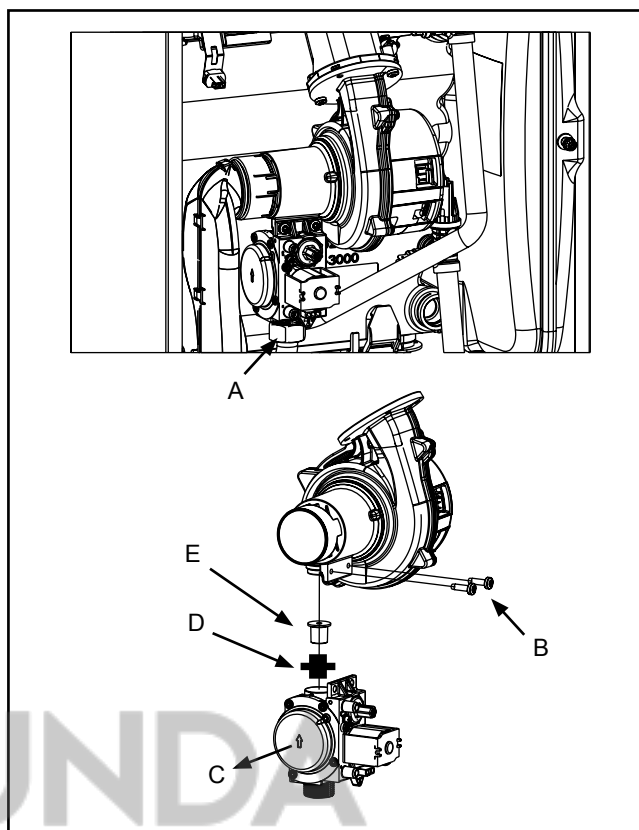
1. Газовый конденсационный котел должен быть выключен. Закрыть газовый шаровой кран.

**Внимание** Установка автоматически запускается при запросе тепла, даже если вид газа еще не настроен.

- Отсоединить штекерный разъем комбинированного газового клапана.
- Открутить накидную гайку на комбинированном газовом клапане (A).
- Открутить винты (B) на комбинированном газовом клапане.
- Потянуть комбинированный газовый клапан вниз и вперед, после чего снять его (C).
- Вынуть газовую дроссельную заслонку (E) из резиновой втулки (D).
- Вставить газовую дроссельную заслонку согласно таблице «Газовые дроссельные заслонки».
- Установить детали в обратном порядке, при этом проследить за правильной посадкой уплотнений.
- Открыть газовый шаровой кран.
- Убедиться в отсутствии утечки газа из комбинированного газового клапана.
- Включить газовую конденсационную установку (кнопка 5).

- Настроить вид газа в меню специалиста (только в случае сжиженного газа).
  - Открыть список параметров теплогенератора: нажать и удерживать кнопку 4 в течение 10 секунд.
  - Снова кратковременно нажать кнопку 4.
  - Выбрать параметр H12 (кнопкой 1 или 2).
  - Настроить вид газа согласно таблице (кнопкой 6 или 7).
  - Выйти из меню специалиста (нажатием кнопки 4).
  - Обновить запись на заводской табличке. Приклеить наклейку «Переключено на сжиженный газ» (прилагается к сопроводительной документации) рядом с заводской табличкой.

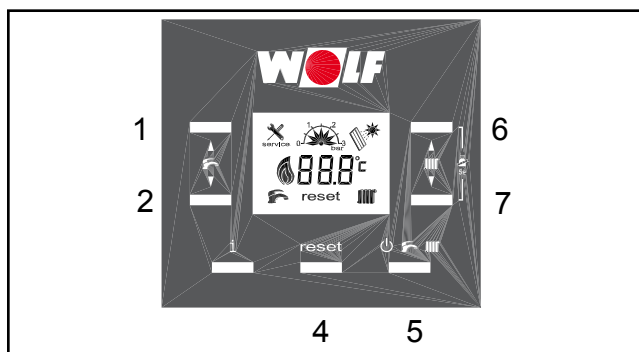
13. Выполнение измерения CO<sub>2</sub> при открытой установке – верхняя нагрузка при открытой установке – нижняя нагрузка (см. следующую страницу)



Переключение вида газа

Вид газа	Газовая дроссельная заслонка	
	28 кВт	35 кВт
Прир. газ E/H	одна насечка (состояние при поставке)	три насечки (состояние при поставке)
Прир. газ LL	нет дрос. заслонки	нет дрос. заслонки
Сжиж. газ P	две насечки (доп. обор.), арт. № 8614788	четыре насечки (доп. обор.), арт. № 8614789

Табл. Газовые дроссельные заслонки



Кнопки системы регулирования

H 12	Тип
1	28 кВт, прир. газ
2	28 кВт, сжиж. газ
3	35 кВт, прир. газ
4	35 кВт, прир. газ

Параметр теплогенератора H12

### Настройка CO<sub>2</sub> при нижней нагрузке

Включить режим «Трубочист» и нажать кнопку ГВС - (2)

**Внимание** При открытом измерительном отверстии отработавшие газы могут попасть в помещение, где находится установка. Существует опасность удушья.

1. Открутить винт (B) из правого измерительного отверстия.
  2. Открыть газовый шаровой кран.
  3. Вставить измерительный щуп.
  4. Включить газовую конденсационную установку нажатием кнопки 5 (фаза запуска).
  5. Примерно через 20 секунд после запуска горелки проверить содержание CO<sub>2</sub> с помощью прибора для измерения CO<sub>2</sub> и при необходимости выполнить регулировку посредством винта нулевой точки.
- Вращение вправо – содержание CO<sub>2</sub> увеличивается!
  - Вращение влево – содержание CO<sub>2</sub> уменьшается!

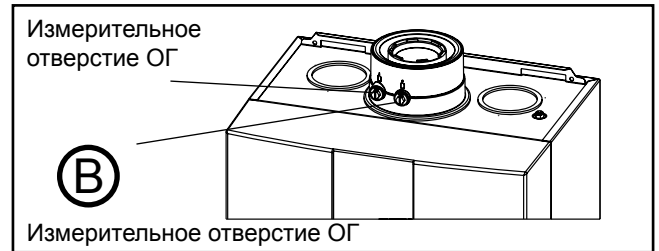
Вид газа	FGB/FGB-K Установка открыта при нижней нагрузке	
	CO <sub>2</sub> в %	O <sub>2</sub> в %
Прир. газ E/H/L	8,6 % ± 0,2 %	5,4 ± 0,3 %
Сжиж. газ P	9,8 % ± 0,2 %	6,0 ± 0,3 %

### Настройка CO<sub>2</sub> при верхней нагрузке (активировать режим «Трубочист» и нажать кнопку ГВС + (1))

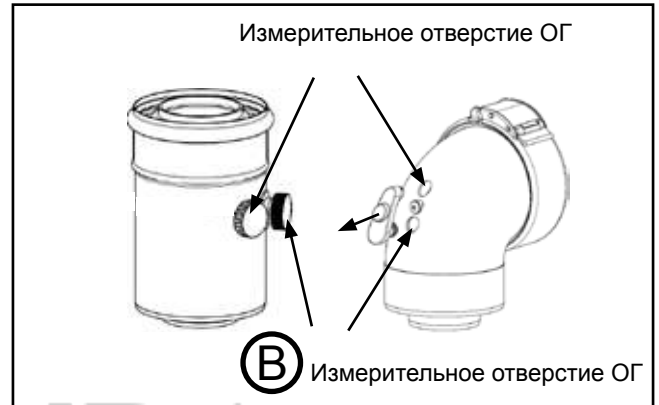
- Вращение вправо (-) – содержание CO<sub>2</sub> уменьшается!
- Вращение влево (+) – содержание CO<sub>2</sub> увеличивается!

Вид газа	FGB/FGB-K Установка открыта при верхней нагрузке	
	CO <sub>2</sub> в %	O <sub>2</sub> в %
Прир. газ E/H/L	9,1 % ± 0,2 %	4,5 ± 0,3 %
Сжиж. газ P	10,2 % ± 0,2 %	5,4 ± 0,3 %

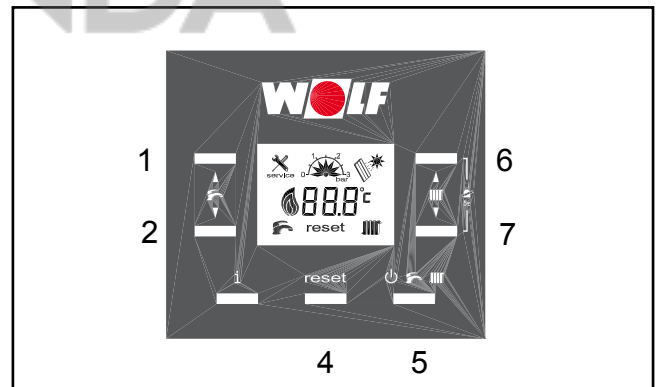
6. После завершения работ установить обшивку и проверить значения CO<sub>2</sub> при закрытой установке. При правильной регулировке котел должен быть настроен на значения CO<sub>2</sub> согласно таблице «25. Измерение параметров сгорания».
7. Выключить режим «Трубочист» (нажать кнопку 4). После завершения измерения выключить установку, вынуть измерительный щуп и закрыть измерительное отверстие. При этом проследить за плотностью закручивания винтов/посадки уплотнения!



Измерительные отверстия



Измерение всасываемого воздуха и параметров ОГ для системы ОГ 60/100 при опциональном исполнении установки



Кнопки системы регулирования



Комбинированный газовый клапан

### Регулировка мощности (параметр H04)

Настройка мощности посредством параметров регулирования возможна только с помощью встроенной системы регулирования.

Мощность нагрева определяется частотой вращения вентилятора.

При уменьшении частоты вращения вентилятора согласно таблице производится коррекция мощности нагрева при 80/60 °С.

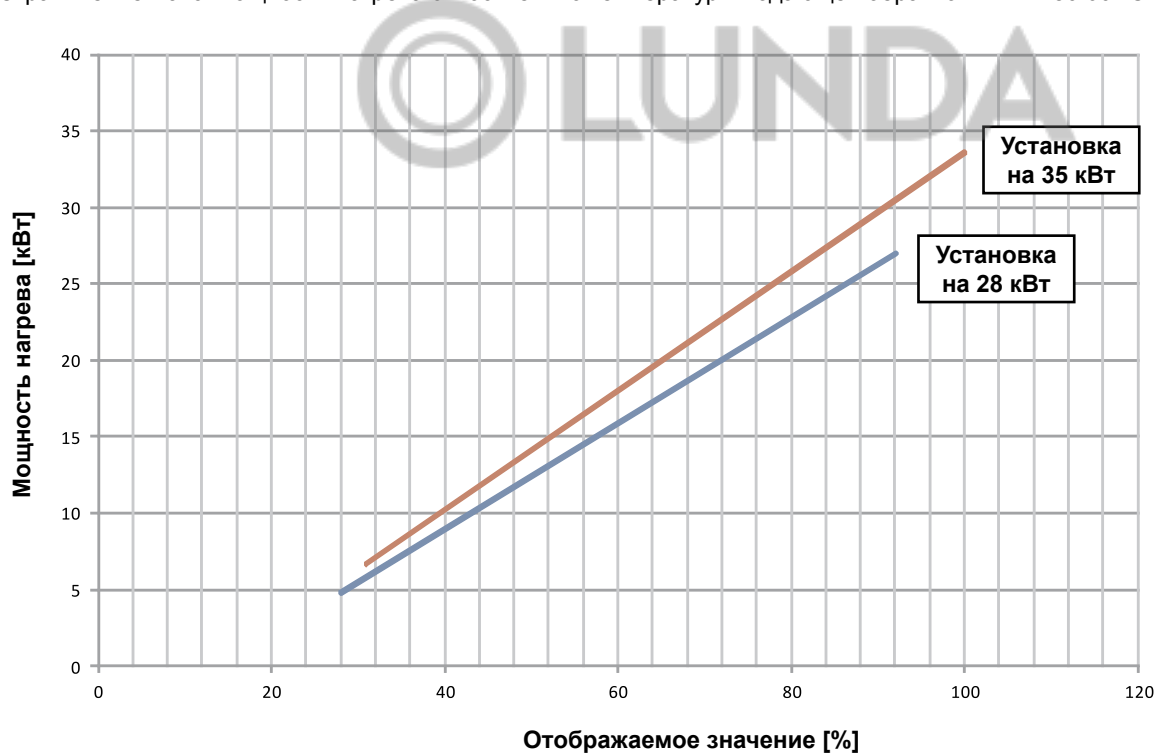
#### Установка на 28 кВт

Отображаемое значение (%)	28	30	40	50	60	70	80	90	92
Мощность нагрева (кВт)	4,8	5,5	9,0	12,4	15,9	19,4	22,8	26,3	27,0

#### Установка на 28 кВт

Отображаемое значение (%)	30	31	40	50	60	70	80	90	100
Мощность нагрева (кВт)	6,3	6,7	10,2	14,1	18,0	21,9	25,8	29,7	33,6

Ограничение макс. мощности нагрева относительно температуры подающей/обратной линии 80/60 °С



**Внимание** При каждом изменении таких компонентов, как плата системы регулирования, смешивающее устройство, горелка и газовый клапан, необходимо выполнение измерения параметров отработавших газов специалистом.

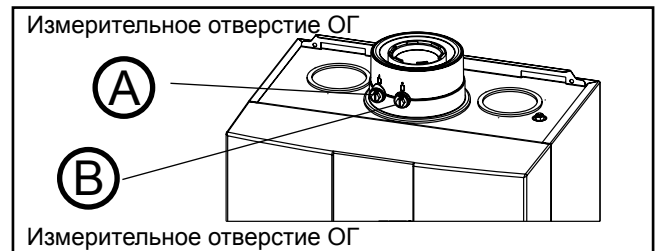
### Измерение всасываемого воздуха

1. Открутить винт **(A)** из левого измерительного отверстия.
2. Открыть газовый шаровой кран.
3. Вставить измерительный щуп.
4. Включить газовую конденсационную установку и активировать режим «Трубочист» нажатием кнопок 6 и 7 (удерживать нажатыми 5 секунд).
5. Измерить температуру и  $CO_2$ .
6. Если содержание  $CO_2$  больше 0,3 % в случае концентрического воздуховода/дымохода, то в трубе ОГ имеется негерметичность, которую необходимо устранить.
7. После завершения измерения выключить установку, вынуть измерительный щуп и закрыть измерительное отверстие. При этом проследить за плотностью закручивания винта!

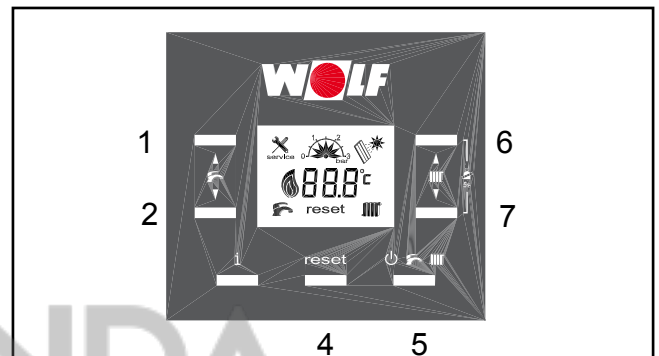
### Измерение параметров отработавших газов

**Внимание** При открытом измерительном отверстии отработавшие газы могут попасть в помещение, где находится установка. Существует опасность удушья.

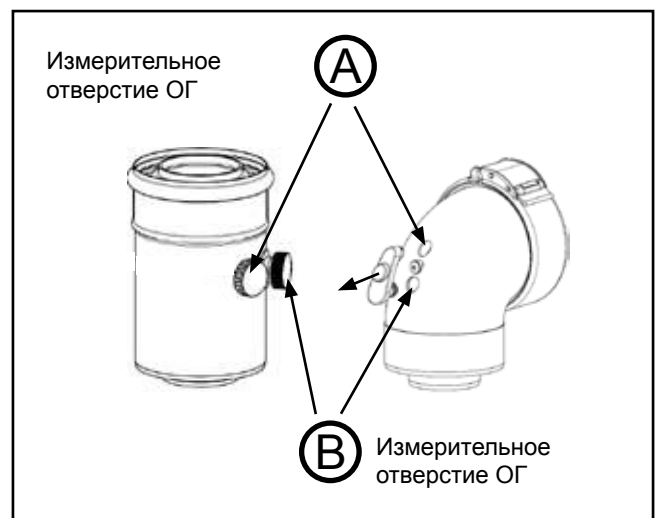
1. Открутить винт **(B)** из правого измерительного отверстия.
2. Открыть газовый шаровой кран.
3. Вставить измерительный щуп.
4. Включить газовую конденсационную установку и активировать режим «Трубочист» нажатием кнопок 6 и 7 (удерживать нажатыми 5 секунд).
5. Не менее чем через 60 секунд работы выполнить измерение сначала при верхней, а затем нижней нагрузке.
6. Значения ОГ (см. таблицу с допустимыми значениями)
7. После завершения измерения выключить установку, вынуть измерительный щуп и закрыть измерительное отверстие. При этом проследить за плотностью закручивания винта/уплотнением!



Измерение параметров отработавших газов



Кнопки системы регулирования



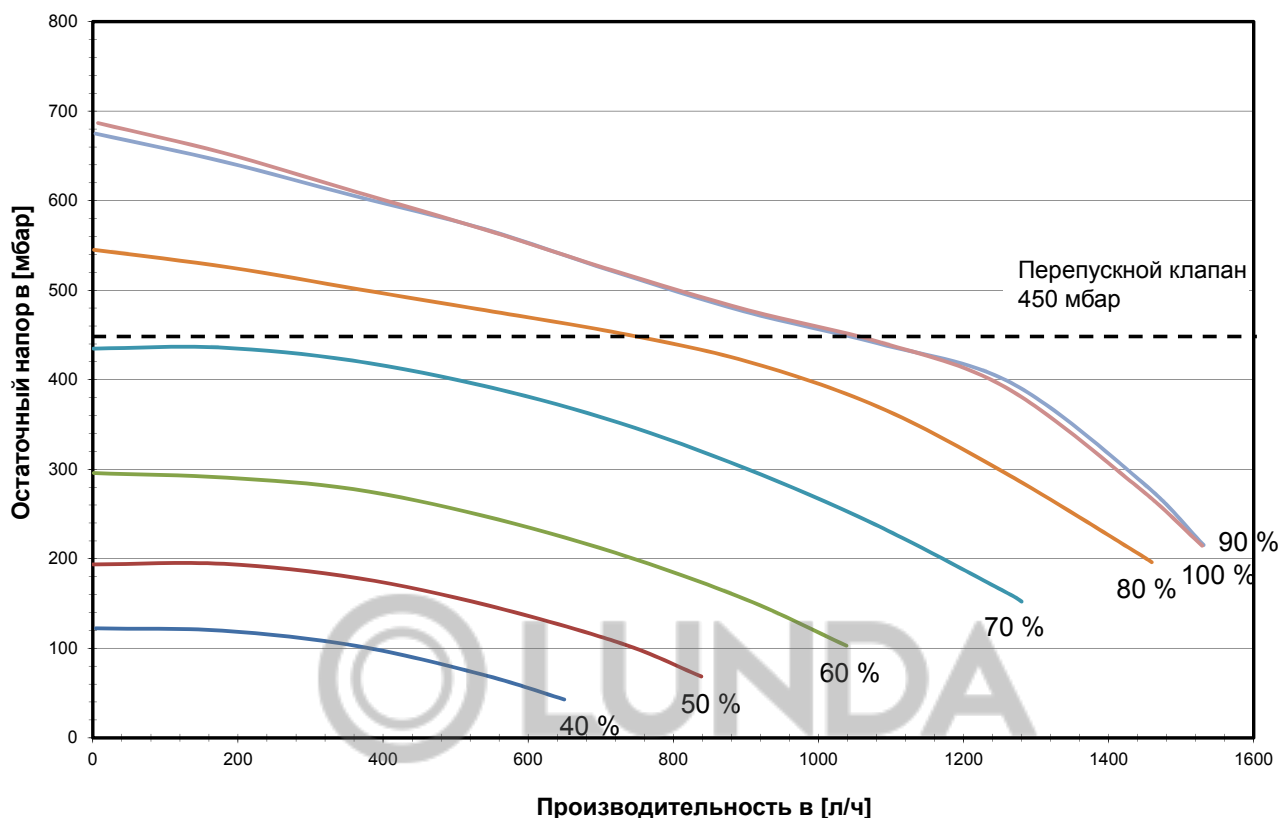
Измерение всасываемого воздуха и параметров ОГ для системы ОГ 60/100 при опциональном исполнении установки

FGB/FGB-K Установка закрыта при верхней нагрузке		
Вид газа	$CO_2$ в %	$O_2$ в %
Прир. газ E/H/L	$9,3 \% \pm 0,2 \%$	$4,2 \pm 0,3 \%$
Сжиж. газ P	$10,5 \% \pm 0,2 \%$	$4,9 \pm 0,3 \%$

FGB/FGB-K Установка закрыта при нижней нагрузке		
Вид газа	$CO_2$ в %	$O_2$ в %
Прир. газ E/H/L	$8,8 \% \pm 0,2 \%$	$5,1 \pm 0,3 \%$
Сжиж. газ P	$10,0 \% \pm 0,2 \%$	$5,7 \pm 0,3 \%$

Табл. Параметры ОГ

Остаточный напор высокоэффективного насоса ( $EEl \leq 0,20$ )



<b>Функциональное описание высокоэффективного насоса (<math>EEl \leq 0,20</math>)</b>	Режим отопления	<p>Регулируемый высокоэффективный насос позволяет использовать два режима работы:</p> <ol style="list-style-type: none"> <li><b>1. Регулирование по разности температур (<math>\Delta T</math>)</b> Целью этого регулирования является как можно более полное использование конденсационного эффекта и минимизация потребления электроэнергии насосом, для чего используется непрерывное соблюдение заданной разности температур.</li> <li><b>2. Фиксированная частота вращения (постоянное значение)</b> Насос контура отопления работает с фиксировано настроенной частотой вращения как при минимальной, так и максимальной мощности горелки. Мощность насоса не регулируется в зависимости от требуемой отопительной нагрузки, а потребление электроэнергии не уменьшается.</li> </ol>
	Режим ГВС	Регулирование работы насоса контура отопления не производится, он работает с постоянной частотой вращения «ГВС» (см. таблицу «Заводские установки частоты вращения насоса»).
	Режим ожидания	Если установка находится в режиме ожидания, насос не работает.
<b>Настройка режима работы</b>	Настройка системы регулирования насоса осуществляется с помощью параметра H37.	

**Заводские установки  
частоты вращения насоса**

Мощность установки	Режим отопления		Режим ГВС
	макс.	мин.	
28 кВт	90 %	45 %	90 %
35 кВт	90 %	45 %	90 %

**Устранение проблем**

Проблема	Способ устранения
Не нагреваются отдельные радиаторы отопления.	Выполнить выравнивание давления в гидравлической системе, т. е. уменьшить поступление воды в более горячие радиаторы. Увеличить частоту вращения насоса (H16).
В межсезонье не достигается требуемая комнатная температура.	В межсезонье не достигается требуемая комнатная температура.
При очень низкой наружной температуре не достигается требуемая комнатная температура.	Установить на регуляторе более крутую кривую отопления, например, увеличить температуру в подающей линии при нормальной наружной температуре.

Работы по вводу в эксплуатацию	Измеренные значения или подтверждение
1.) Заводской номер на табличке	_____
2.) Электрическая разводка, соединения, предохранители проверены согласно техническим характеристикам в руководстве по монтажу и предписаниям VDE?	<input type="checkbox"/>
2.) Система промыта?	<input type="checkbox"/>
3.) Система заполнена, подготовка воды выполнена? – Значение pH настроено – Общая жесткость настроена	<input type="checkbox"/>  _____ значение pH _____ °dH
4.) Из установки и системы выпущен воздух?	<input type="checkbox"/>
5.) Давление в системе составляет 2,0 – 2,5 бар?	<input type="checkbox"/>
6.) Гидравлическая система проверена на герметичность?	<input type="checkbox"/>
7.) Сифон заполнен?	<input type="checkbox"/>
8.) Газовая дроссельная заслонка установлена согласно виду газа?	Природный газ <input type="checkbox"/> Сжиженный газ <input type="checkbox"/> Число Воббе _____ кВт•ч/м <sup>3</sup> Рабочая теплотворность _____ кВт•ч/м <sup>3</sup>
9.) Давление подаваемого газа проверено?	<input type="checkbox"/>
10.) Проверка герметичности газовой системы выполнена?	<input type="checkbox"/>
11.) Включить теплогенератор, установить систему регулирования на «Выкл.» / «Ожидание».	<input type="checkbox"/>
12.) Базовая настройка системы регулирования выполнена?	<input type="checkbox"/>

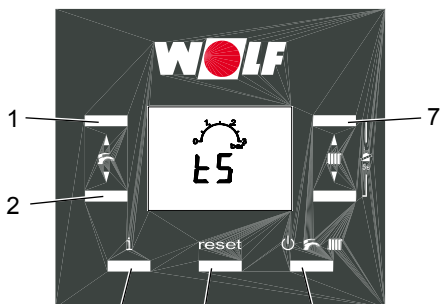
Работы по вводу в эксплуатацию	Измеренные значения или подтверждение
13.) Требуемая мощность нагрева в параметре H04 меню специалиста настроена?	<input type="checkbox"/>
14.) Вид газа в параметре H12 меню специалиста настроен?	<div style="display: flex; justify-content: space-between;"> <div style="width: 80%;">                     1 = природный газ = 28 кВт                      2 = сжиженный газ = 28 кВт                      3 = природный газ = 35 кВт                      4 = сжиженный газ = 35 кВт                 </div> <div style="width: 15%; text-align: right;"> <input type="checkbox"/>  <input type="checkbox"/>  <input type="checkbox"/>  <input type="checkbox"/> </div> </div>
15.) Проверить конфигурацию установки, при необходимости изменить параметр H40 в меню специалиста.	<input type="checkbox"/>
16.) Вид газа и мощность нагрева указаны на наклейке?	<input type="checkbox"/>
17.) Система подачи воздуха и отвода ОГ проверена?	<input type="checkbox"/>
18.) Измерение ОГ (режим «Трубочист»): Температура ОГ брутто _____ <span style="float: right;">t<sub>A</sub> [°C]</span> Температура всасываемого воздуха _____ <span style="float: right;">t<sub>A</sub> [°C]</span> Температура ОГ нетто _____ <span style="float: right;">(t<sub>A</sub> - t<sub>L</sub>) [°C]</span> Содержание диоксида углерода (CO <sub>2</sub> ) или кислорода (O <sub>2</sub> ) _____ <span style="float: right;">%</span> Содержание оксида углерода (CO) _____ <span style="float: right;">ppm</span>	
19.) Обшивка установлена?	<input type="checkbox"/>
20.) Проверка работоспособности выполнена?	<input type="checkbox"/>
21.) Пользователь проинструктирован, документы переданы?	<input type="checkbox"/>
22.) Ввод в эксплуатацию подтвержден?	<div style="display: flex; justify-content: space-between; align-items: center;"> <div style="width: 80%; border-bottom: 1px solid black;"></div> <input type="checkbox"/> </div>

### Указания по безопасности при техническом обслуживании

При проведении работ по техническому обслуживанию необходимо соблюдать указания, изложенные начиная со страницы 4.

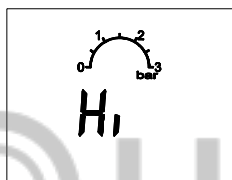
### История неисправностей

Если во время эксплуатации возникли неисправности, информацию о них можно просмотреть в разделе «Специалист», меню «История неисправностей».



Кнопка сброса (4)  
Кнопка режимов работы (5)  
Информационная кнопка (3)

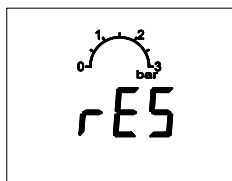
Для этого удерживать нажатой кнопку сброса (4) в течение 10 секунд. С помощью кнопок (1) и (2) выбрать меню истории неисправностей «Hi» и подтвердить выбор нажатием кнопки (4). Отображаются последние сообщения о неисправностях, на основании которых специалист может получить указания относительно технического обслуживания.



#### История неисправностей

- нажатием кнопки (1) можно выбрать пункты от H01 до H08;
- код неисправности отображается при нажатии кнопки (7).

При двукратном нажатии кнопки сброса (4) выполнятся возврат к меню «Специалист». В нем с помощью кнопок (1) и (2) выбрать меню истории неисправностей «rES», чтобы выполнить сброс неисправностей.



#### Сброс истории неисправностей:

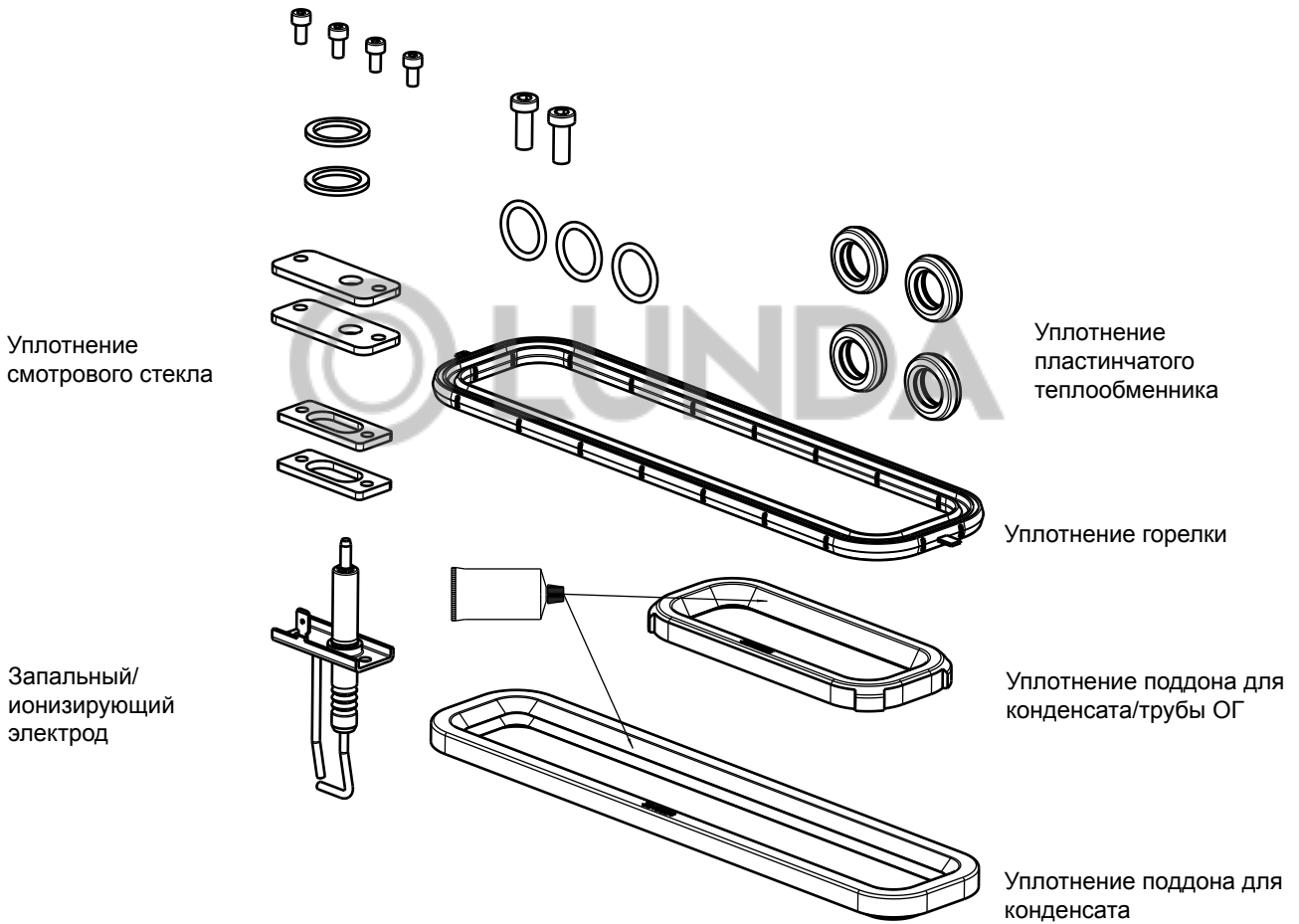
- при отображении «rES» удерживать нажатой кнопку режимов работы (5) в течение 10 секунд.

Выход из меню специалиста производится нажатием информационной кнопки (3) в течение 1 секунды.

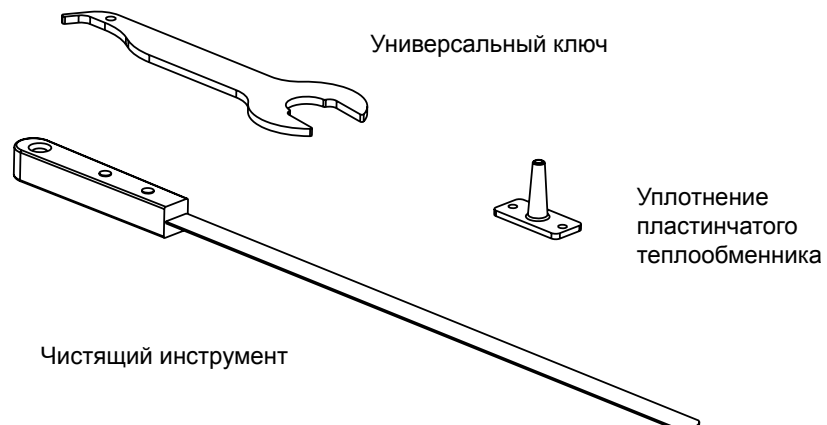
Требуется для технического обслуживания

1	Комплект для технического обслуживания
1	Комплект для чистки
1	Измерительный прибор для измерения показателей ОГ
1	Дифференциальный манометр

Комплект запасных частей для технического обслуживания FGB



Комплект запасных частей для чистки



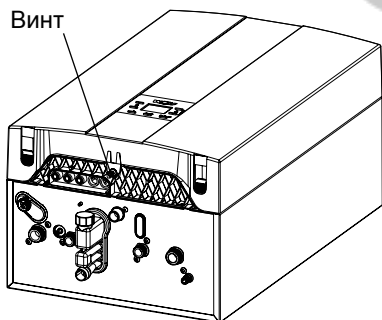
**Обесточивание установки**

На клеммы электропитания установки подается напряжение даже при выключенном главном выключателе.

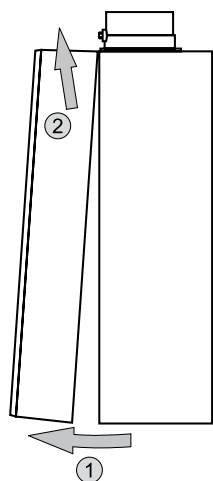
– Обесточить установку.

**Закрытие газового шарового крана****Демонтаж передней обшивки**

Винт



Сначала открутить винт внизу по центру на передней обшивке.

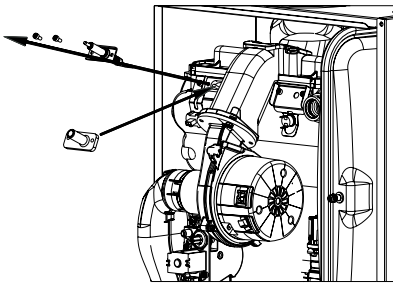


Нажать на два крепежных крючка внизу слева и справа и потянуть обшивку вперед. Отцепить переднюю обшивку по направлению вверх и снять ее.

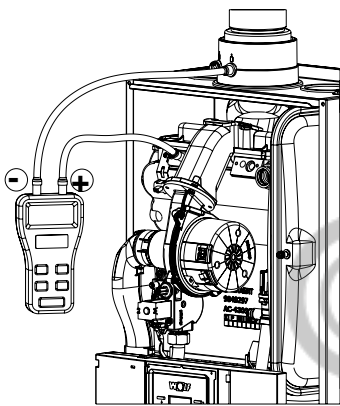
**Опасность ожогов**

Разные компоненты могут иметь очень высокую температуру. Дать установке остыть или надеть перчатки.

### Монтаж штуцера для измерения давления



- Открутить винты с внутренним шестигранником М4 запальный/ионизирующий электрод
- Установить адаптерную пластину со штуцером для измерения давления
- После технического обслуживания запальный/ионизирующий электрод снова установить



- Подсоединить дифференциальный манометр между «+» адаптерной пластины и «-» измерительного отверстия ОГ на соединительном фланце установки

### Включение установки

- Установка запускается с программой выпуска воздуха (функция AP) в течение 2 минут (см. главу 15 «Система регулирования»)



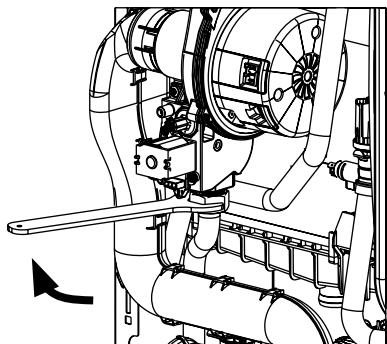
### Определение дифференциального камеры сгорания/теплообменника

28 кВт		35 кВт	
Измеренное значение	Операция	Измеренное значение	Операция
> 7 mbar	Чистка	> 7 mbar	Чистка

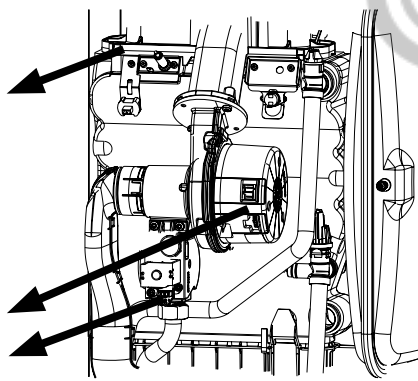
Табл. Предельные значения для чистки теплообменника

- Сравнить измеренное значение с таблицей и выполнить предписанные операции.
- Выполнить чистку теплообменника, как описано в разделе 28.8.

Открутить резьбовое  
соединение на комбини-  
рованном газовом клапане



Отсоединить штекерные  
разъемы

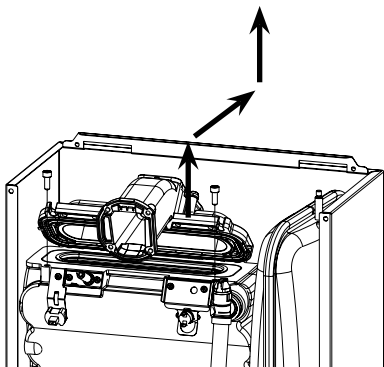


Отсоединить следующие штекерные разъемы:

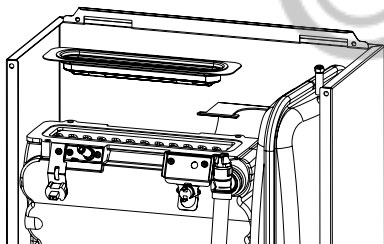
- вентилятор;
- комбинированный газовый клапан;
- запальный/ионизирующий электрод.



Отсоединять посредством легкого вращающего движения

**Демонтаж крышки  
камеры сгорания**

- Отсоединить трубу ОГ
- Открутить 2 винта на крышке камеры сгорания
- Приподнять крышку камеры сгорания, сдвинуть ее назад и вынуть по направлению вверх

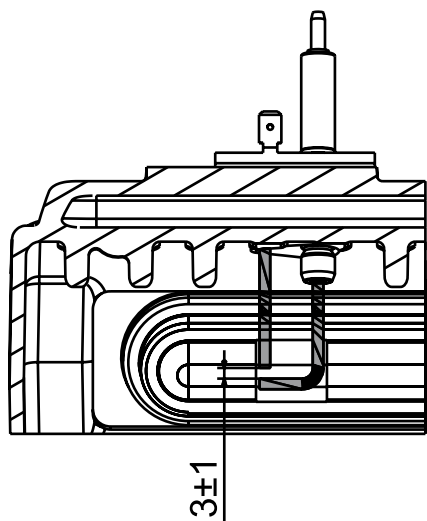
**Техническое обслуживание  
горелки**

- При каждом техническом обслуживании следует почистить горелку
- Вытянуть горелку
  - Проверить на наличие повреждений
  - В случае повреждения заменить
  - Почистить с помощью сжатого воздуха, пылесосом или путем выбивания против направления потока
  - Почистить уплотнительные поверхности на теплообменнике и горелке
  - Заменить уплотнение горелки

**Внимание:**

не использовать средства для чистки котлов, кислоты, щелочи и воду!

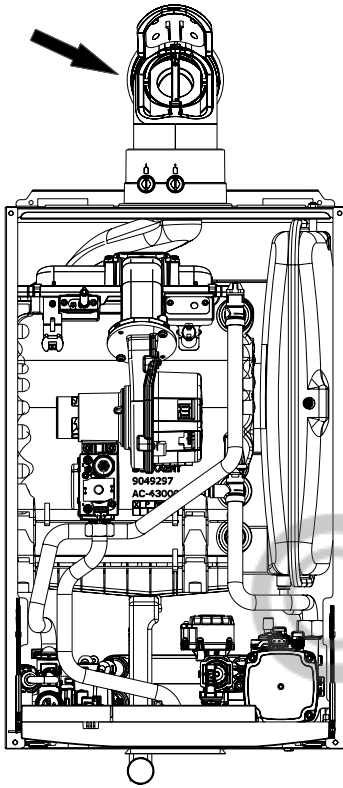
### Проверка электродов



- Открутить 2 винта М4 и вынуть электроды.
- Проверить электроды на износ и загрязнения или повреждения.
- Проверить расстояния, выровнять при наличии отклонений.
- Если электроды повреждены, заменить их вместе с уплотнением (момент затяжки крепежных винтов:  $1,4 \pm 0,2$  Нм).



### Очистка сифона



- Очистить сифон от отложений.
- Установить сборную емкость под сифоном.
- Открыть отверстие для чистки на сифоне.
- Заполнить/промыть сифон сверху через ревизионное отверстие в трубе/колоне ОГ.



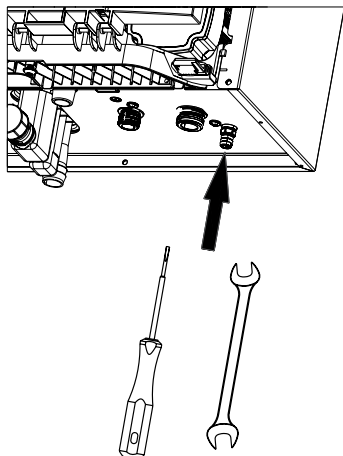
Промывать только через трубу ОГ, не заливать воду в отверстие для приточного воздуха. В ином случае возможна неисправность горелки.

### Проверка предохранительного клапана

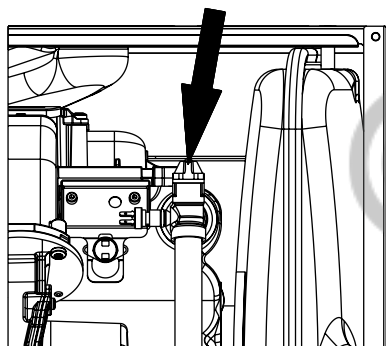
- Проверить предохранительный клапан.

### Проверка расширительного бака

- Проверить расширительный бак.
- При утечке воды проверить давление в подающей линии расширительного бака.
- Соединительный клапан находится спереди и закрыт защитным колпачком.
- При сброшенном давлении в контуре отопления давление в подающей линии должно составлять около 0,75 бар.

**Опорожнение конденсационной установки со стороны контура отопления**

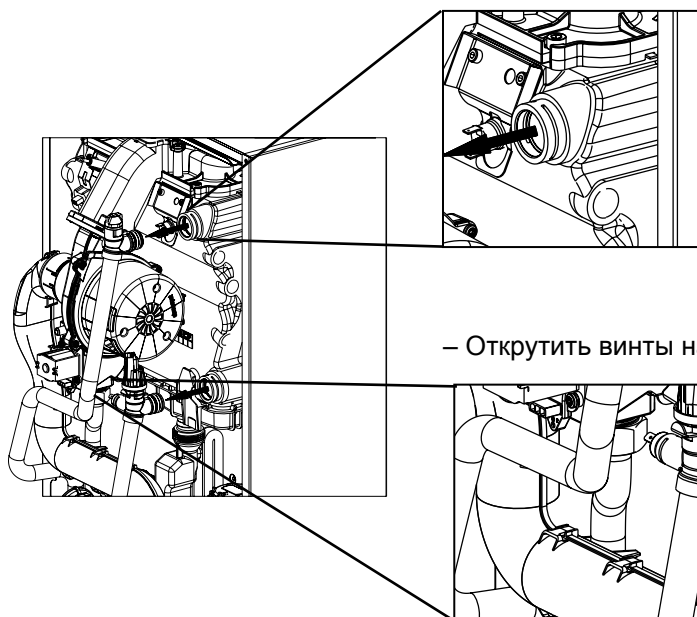
- Закрыть сервисные краны подающей и обратной линии.
- Открыть сливной кран.



- Открыть ручной клапан для выпуска воздуха.

**Демонтаж труб подающей и обратной линии**

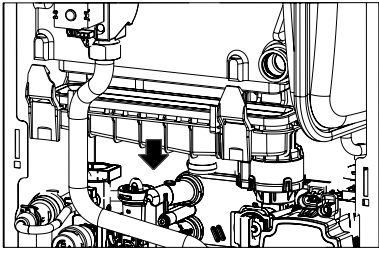
- Отсоединить штекерные разъемы датчика температуры подающей линии, STB и датчика температуры ОГ.
- Ослабить крепежные зажимы



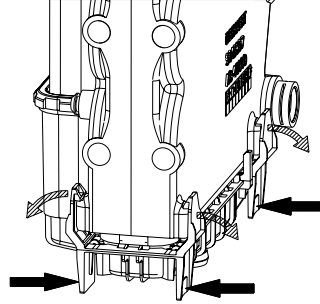
- Открутить винты насоса

Снять трубы

### Демонтаж поддона для конденсата

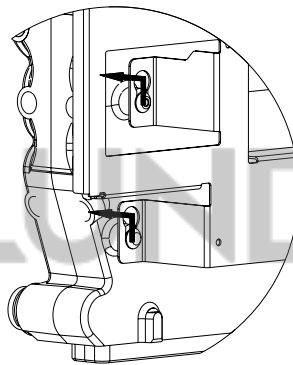
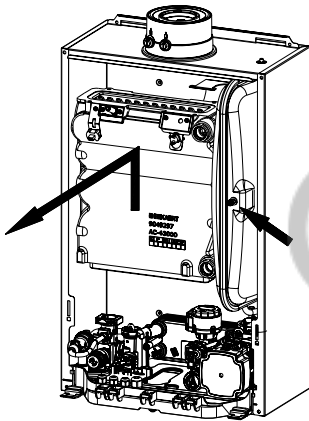


- Демонтировать сифон.
- Сжать крепежные зажимы, снять вниз и положить в корпусе.



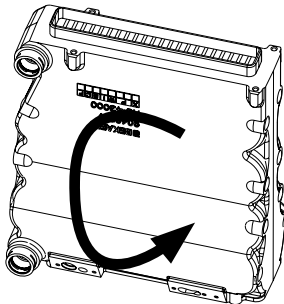
### Отцепление теплообменника

- Приподнять теплообменник и вынуть по направлению вперед.

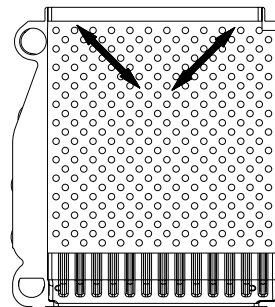


### Чистка теплообменника

- Поставить теплообменник на фланец горелки.
- Очистить пластины по диагонали с помощью чистящего инструмента из комплекта для технического обслуживания.



Повернуть на 180°

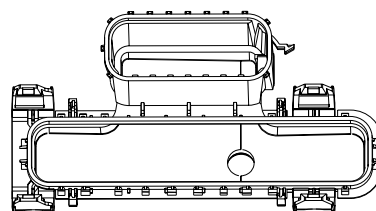


### Внимание:

Не использовать средства для чистки котла и воду!

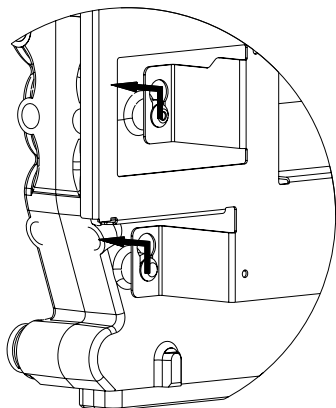
- Выдуть загрязнения сжатым воздухом или убрать с помощью пылесоса (в направлении фланца горелки)!

### Очистка поддона для конденсата от загрязнений



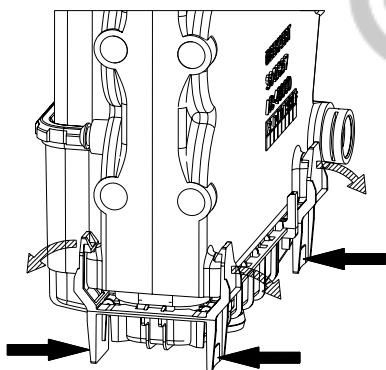
### Сборка теплообменника

- Заменить уплотнения поддона для конденсата, смазать силиконовой смазкой
- Вставить поддон для конденсата в корпус
- Установить теплообменник сверху вниз



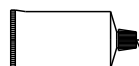
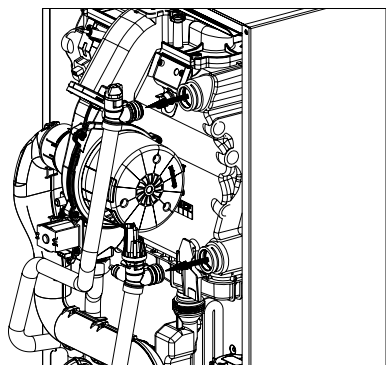
### Монтаж поддона для конденсата

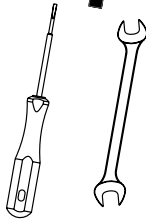
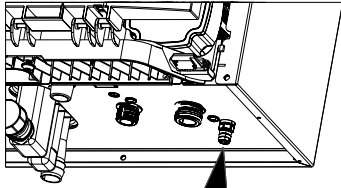
- Сжать крепежные зажимы, подвести вертикально вверх и закрепить на теплообменнике
- Установить сифон



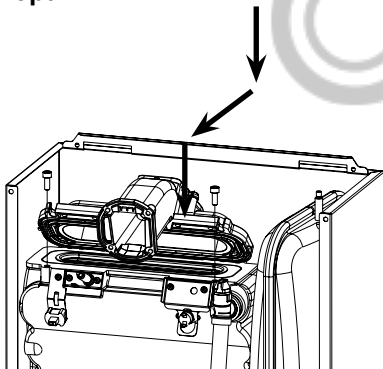
### Монтаж труб подающей и обратной линии

- Заменить и смазать уплотнения!
- Установить трубы на насосе с помощью крепежных зажимов и резьбового соединения
- Подсоединить штекерные разъемы датчика температуры подающей линии, STB и датчика температуры ОГ

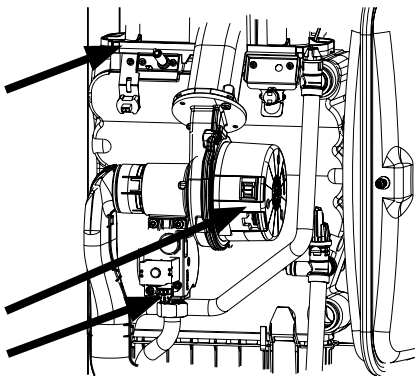


**Заполнение конденсационной установки со стороны контура отопления**

- Закрывать сливной кран
- Заполнить, как описано в главе 18 и 19
- Выпустить воздух из конденсационной установки
- Открыть сервисные краны подающей и обратной линии

**Монтаж крышки камеры сгорания**

- Заменить уплотнение горелки
- Ровно вставить горелку
- Установить крышку на камеру сгорания и равномерно вытянуть ее вперед
- Затянуть винты на крышке камеры сгорания
- Подсоединить трубу ОГ

**Подключение штекерных соединений**

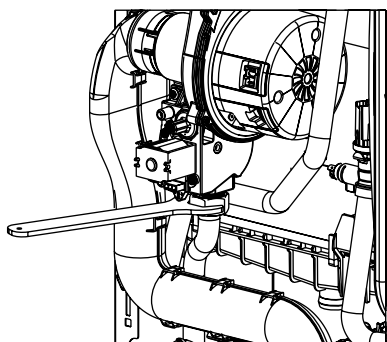
- Подключить следующие штекерные соединения:
- вентилятор;
- комбинированный газовый клапан;
- запальный/ионизирующий электрод.



Подключать посредством легких вращательных движений

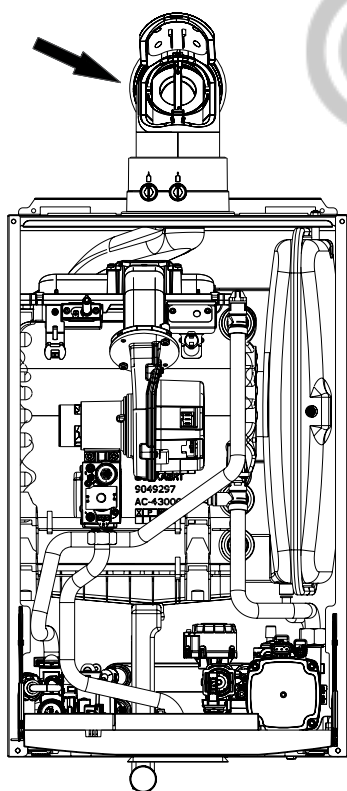
### Затяжка резьбового соединения на комбинированном газовом клапане

- Заменить уплотнение резьбового соединения
- Затянуть резьбовое соединение на комбинированном газовом клапане, убедиться в отсутствии утечки газа



### Заполнение сифона

- Заполнить сифон сверху через ревизионное отверстие в трубе/колене ОГ.



Заполнять только через трубу ОГ, не заливать воду в отверстие для приточного воздуха. В ином случае возможна неисправность горелки.

### Контрольное измерение дифференциального давления теплообменника после очистки

- Выполнить измерение согласно описанию в главе 28.4 «Определение степени загрязнения отопительного теплообменника».
- Измеренные значения падения давления должны быть ниже предельных значений.
- При отсутствии улучшений повторить процедуру очистки.

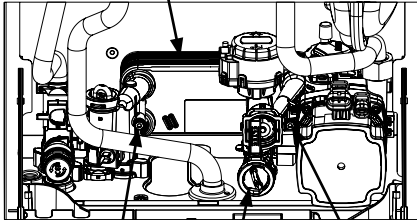
### Проверка подготовки воды для ГВС

- Перекрыть подачу холодной воды и сбросить давление в системе.
- Для FGB-K проверить и очистить грязевой фильтр.

При слишком малой производительности ГВС у котла FGB-K необходимо выполнить следующее:

- Для FGB-K проверить и очистить грязевой фильтр.
- Для FGB-K демонтировать теплообменник.
- Открутить торцовым шестигранным ключом (4 мм) винты (2 шт.) и снять пластинчатый теплообменник (ПТО) по направлению вверх.
- **Очистить пластинчатый теплообменник от накипи или заменить.**
- Заменить и смазать уплотнения пластинчатого теплообменника.
- После монтажа затянуть винты с моментом затяжки  $3,5 \pm 0,5$  Нм.

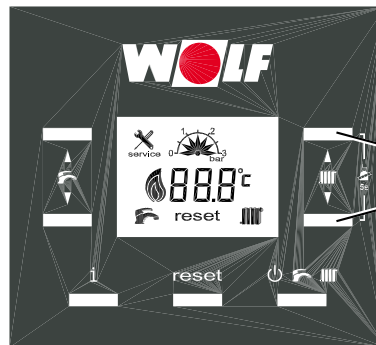
Пластинчатый теплообменник ПТО



Винт ПТО    Грязевой фильтр    Винт ПТО

### Пробный запуск

- Включить установку.
- Открыть газовый шаровой кран и включить установку.
- Проверить герметичность газовой линии и гидравлических линий.
- Установить и закрепить обшивку.
- Нажать кнопку режима «Трубочист».

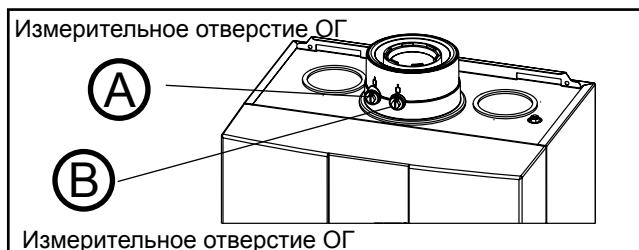


Включить режим «Трубочист» (одновременно нажать обе кнопки и удерживать 5 секунд)

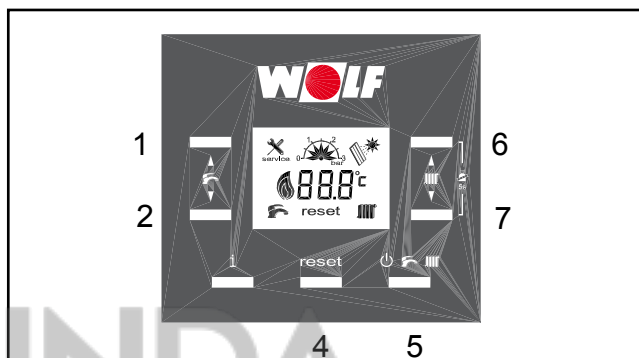
**Внимание** При каждом изменении таких компонентов, как плата системы регулирования, смешивающее устройство, горелка и газовый клапан, необходимо выполнение измерения параметров отработавших газов специалистом.

### Измерение всасываемого воздуха

1. Открутить винт **(А)** из левого измерительного отверстия.
2. Открыть газовый шаровой кран.
3. Вставить измерительный щуп.
4. Включить газовую конденсационную установку и активировать режим «Трубочист» нажатием кнопок 6 и 7 (удерживать нажатыми 5 секунд).
5. Измерить температуру и  $CO_2$ .
6. Если содержание  $CO_2$  больше 0,3 % в случае концентрического воздуховода/дымохода, то в трубе ОГ имеется негерметичность, которую необходимо устранить.
7. После завершения измерения выключить установку, вынуть измерительный щуп и закрыть измерительное отверстие. При этом проследить за плотностью закручивания винта!



Измерение параметров отработавших газов

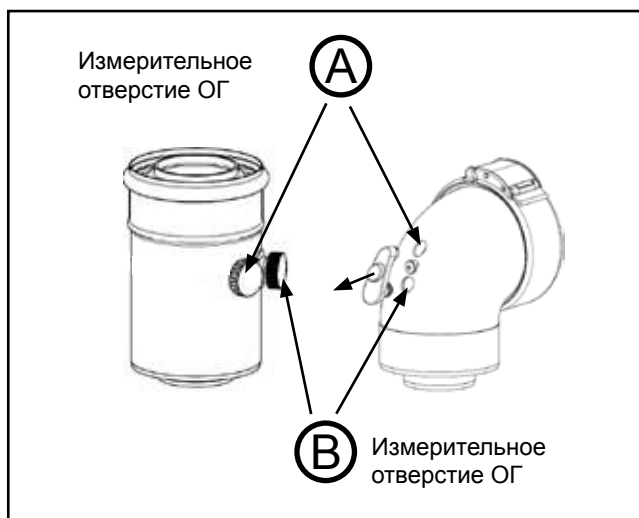


Кнопки системы регулирования

### Измерение параметров отработавших газов

**Внимание** При открытом измерительном отверстии отработавшие газы могут попасть в помещение, где находится установка. Существует опасность удушья.

1. Открутить винт **(В)** из правого измерительного отверстия.
2. Открыть газовый шаровой кран.
3. Вставить измерительный щуп.
4. Включить газовую конденсационную установку и активировать режим «Трубочист» нажатием кнопок 6 и 7 (удерживать нажатыми 5 секунд).
5. Не менее чем через 60 секунд работы выполнить измерение сначала при верхней, а затем нижней нагрузке.
6. Значения ОГ (см. таблицу с допустимыми значениями)
7. После завершения измерения выключить установку, вынуть измерительный щуп и закрыть измерительное отверстие. При этом проследить за плотностью закручивания винта/уплотнением!



Измерение всасываемого воздуха и параметров ОГ для системы ОГ 60/100 при опциональном исполнении установки

FGB/FGB-K Установка закрыта при верхней нагрузке

Вид газа	$CO_2$ в %	$O_2$ в %
Прир. газ E/H/L	$9,3 \% \pm 0,2 \%$	$4,2 \pm 0,3 \%$
Сжиж. газ P	$10,5 \% \pm 0,2 \%$	$4,9 \pm 0,3 \%$

FGB/FGB-K Установка закрыта при нижней нагрузке

Вид газа	$CO_2$ в %	$O_2$ в %
Прир. газ E/H/L	$8,8 \% \pm 0,2 \%$	$5,1 \pm 0,3 \%$
Сжиж. газ P	$10,0 \% \pm 0,2 \%$	$5,7 \pm 0,3 \%$

Табл. Параметры ОГ

**Контроль температуры****Предохранительный ограничитель температуры STB (термостат)**

Предохранительный ограничитель температуры STB отключает установку при температуре 108 °С.

Это ведет к выключению горелки и блокировке установки → код неисправности 01. Если температура опускается ниже точки отключения, установка снова включается после квитирования неисправности.

**Датчик температуры котла**

- Датчик температуры котла представляет собой накладной датчик, установленный на камере сгорания. Регулирование работы установки выполняется на основании измеренной им температуры.
- Максимально возможная температура котла составляет 90 °С. При превышении этой температуры установка отключается, а цикл горелки блокируется (заводская установка: 7 мин).
- Датчик температуры котла является ограничителем температуры, который отключает установку при температуре 105 °С (с блокировкой установки).
- Датчик температуры котла является реле температуры, который отключает установку при температуре 95 °С (без блокировки установки).

**Датчик температуры ОГ**

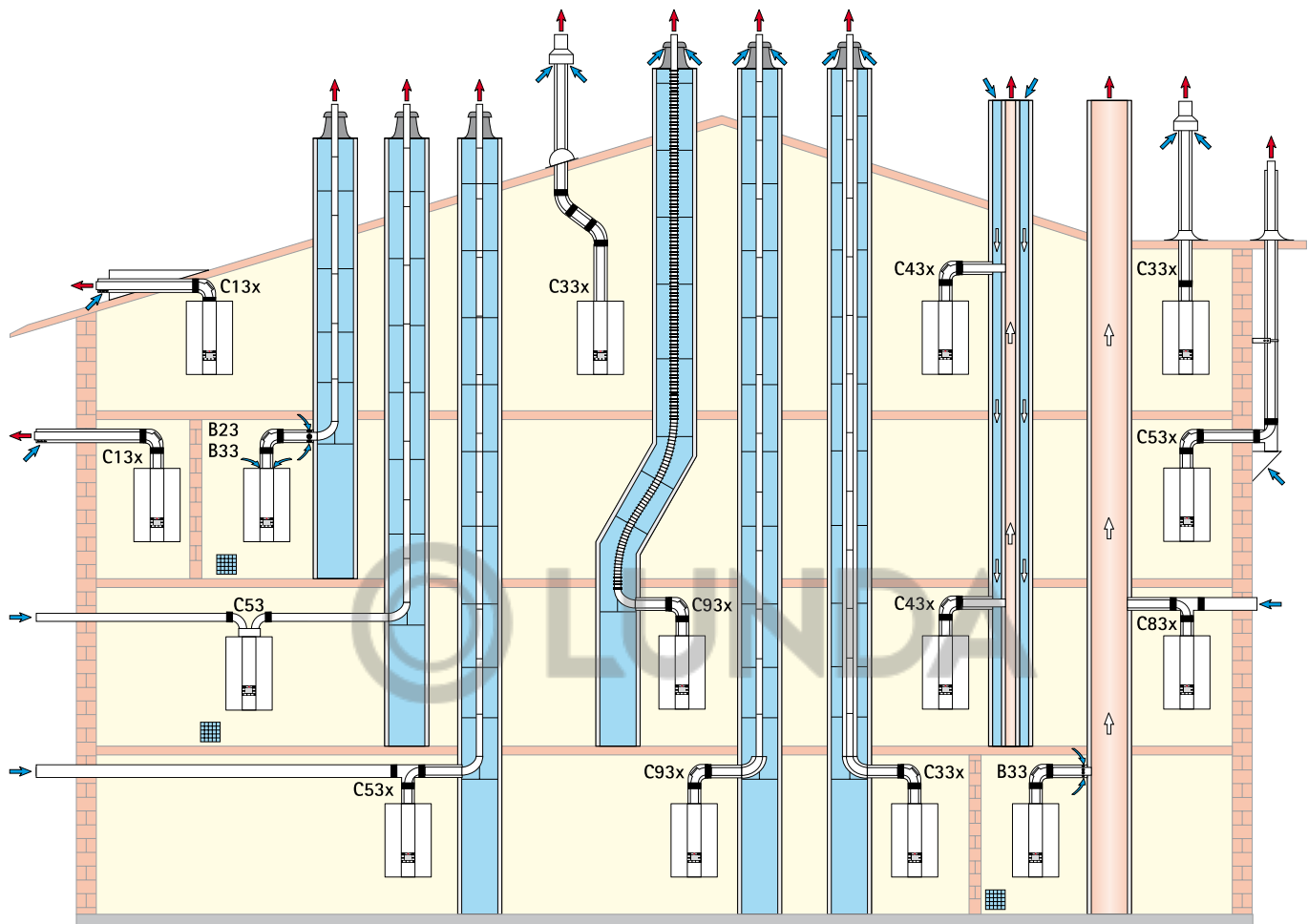
Датчик температуры ОГ отключает установку, если температура ОГ > 115 °С. → Код неисправности 07.

Температура ОГ определяется датчиком в поддоне для конденсата.

**Контроль давления в системе****Защита от пожара при выкипании воды**

Установка оснащена датчиком давления, который контролирует рабочее давление в контуре отопления. Если давление в системе опускается ниже 0,5 бар, это ведет к отключению горелки без блокировки установки. Если давление снова увеличивается выше порога отключения, установка автоматически включается.

## Воздуховод/дымоход



 Предусмотреть вентиляцию в случае В23, В33, С53

### Виды подсоединения

Тип <sup>1)</sup>	Режим эксплуатации		Возможность подсоединения				
	забор воздуха из помещения	забор воздуха из атмосферы	влагостойкая дымовая труба	труба с воздуховодом/дымоходом	воздуховод/дымоход	труба согл. СНиП	влагостойкий дымоход
В23Р, В33Р, С13х, С33х, С43х, С53, С53х, С83х, С93х	Х	Х	В33, С53, С83х	С43х	С13х <sup>2)</sup> , С33х, С53х	С63х	В23, С53х, С83х, С93х

<sup>1)</sup> При маркировке «х» все компоненты для отвода ОГ обдуваются воздухом для горения.

<sup>2)</sup> В Швейцарии необходимо учитывать требования для газа G1!

### Воздуховод/дымоход

Варианты дымохода			Макс. длина <sup>1)</sup> [м]	
			до 28 кВт	до 35 кВт
B23P	Дымоход в шахте и забор воздуха для горения непосредственно над котлом (забор воздуха из помещения)	DN60 DN80	11 50	7 50
B33P	Дымоход в шахте с концентрической горизонтальной соединительной трубой (забор воздуха из помещения)	DN60 DN80	9 50	5 50
B33P	Подсоединение к влагостойкой дымовой трубе с концентрической горизонтальной соединительной трубой (забор воздуха из помещения)		Расчет согласно EN 13384 (изготовитель LAS)	
C13x	Горизонтальный концентрический проход через наклонную кровлю (забор воздуха из атмосферы, проем в кровле заказчика)	DN60/100 DN80/125	5 10	3 10
C33x	Вертикальный концентрический проход через наклонную или плоскую кровлю, вертикальный концентрический воздуховод/дымоход для монтажа в шахте (забор воздуха из атмосферы)	DN60/100 DN80/125 DN110/160	6 18 19	4 29 48
C43x	Подсоединение к влагостойкой дымовой трубе с воздуховодом и дымоходом (LAS), макс. длина трубы от центра отвода котла до подсоединения 2 м (забор воздуха для горения из атмосферы)		Расчет согласно EN 13384 (изготовитель LAS)	
C53	Подсоединение к дымоходу в шахте, воздуховод через наружную стену (забор воздуха из атмосферы), включая воздуховод длиной 3 м	DN80/125	50	50
C53x	Подсоединение к дымоходу по фасаду (забор воздуха из атмосферы), воздуховод воздуха для горения через наружную стену	DN60/100 DN80/125	9 50	5 50
C83x	Подсоединение к дымоходу в шахте и воздуховоду через наружную стену (забор воздуха из атмосферы)	DN80/125	50	50
C83x	Концентрическое подсоединение к влагостойкому дымоходу, воздуховод через наружную стену (забор воздуха из атмосферы)		Расчет согласно EN 13384 (изготовитель LAS)	
C93x	Дымоход для монтажа в трубе, вертикально DN60 Соединительная труба DN60/100	жесткая	8	5
C93x	Дымоход для монтажа в трубе, вертикально DN80 Соединительная труба DN60/100 Соединительная труба DN80/125 Соединительная труба DN80/125	жесткая жесткая гибкая	14 15 14	27 39 37

<sup>1)</sup> Макс. длина соответствует общей длине от устройства до оконечника.

Доступные значения давления нагнетания вентилятора см. в технических характеристиках!

**Указание: системы C33x и C83x также подходят для установки в гаражах.**

Примеры монтажа следует при необходимости адаптировать с учетом строительных и национальных предписаний. Вопросы по подключению, особенно по установке ревизионных люков и размещению приточных отверстий (при мощности более 50 кВт всегда требуется вентиляция) следует выяснить в уполномоченном надзорном органе.

**Длина указана для концентрического воздуховода/дымохода и труб ОГ и только для оригинальных деталей компании Wolf.**

**Воздуховоды/дымоходы DN60/100 и DN80/125 имеют системный сертификат в сочетании с газовыми конденсационными котлами Wolf.**

С сертификатом CE-0036-CPD-9169003 разрешается использовать следующие воздуховоды/дымоходы и трубы ОГ:

- дымоход DN80;
- концентрический воздуховод/дымоход DN60/100 и DN80/125;
- дымоход DN110;
- концентрический воздуховод/дымоход (по фасаду) DN80/125;
- гибкий дымоход DN83.

Необходимые маркировочные таблички прилагаются к соответствующему дополнительному оборудованию Wolf.

Дополнительно необходимо соблюдать прилагаемые указания по монтажу.

### Общие указания

С целью обеспечения безопасности для концентрического воздуховода/дымохода и линий для ОГ разрешается использовать только оригинальные детали компании Wolf.

Примеры монтажа следует при необходимости адаптировать с учетом строительных и национальных предписаний. Вопросы по подключению, особенно по установке ревизионных люков и размещению приточных отверстий следует выяснить в уполномоченном надзорном органе.



При низких наружных температурах возможна конденсация содержащегося в отходящих газах водяного пара на воздуховоде/дымоходе, который затем превращается в лед. **При определенных условиях этот лед может упасть, что может привести к травмам людей или повреждению имущества.** Заказчик должен предотвратить возможность падения льда, например, установив решетку для удержания снега.



Если воздуховод/дымоход проходит через этажи, то линии должны проходить за пределами помещения установки в шахте с огнестойкостью не менее 90 мин, а в жилых зданиях с пониженной высотой (класс зданий 1 и 2) – не менее 30 мин. При несоблюдении этого требования возможно распространение пожара.



Газовые конденсационные котлы с воздуховодом/дымоходом, которые проходят через кровлю, разрешается устанавливать только на чердаке или в таких помещениях, в которых потолок одновременно является крышей или же над потолком находится только конструкция крыши.

Для газовых установок с воздуховодом/дымоходом, идущим через крышу, когда над потолком находится только конструкция крыши, действуют следующие правила:



Если для потолочного перекрытия **предписано** соблюдение огнестойкости, то трубы для воздуха для горения и отвода ОГ должны иметь обшивку в зоне между верхним краем потолка и кровлей, которая также имеет данную огнестойкость и выполнена из негорючих строительных материалов. Если не выполнить данные требования, существует опасность распространения пожара.



Если для потолочного перекрытия **не** предписано соблюдение огнестойкости, то воздуховоды воздуха для горения и дымоходы должны быть проложены от верхнего края потолка до кровли в шахте из негорючих сохраняющих форму строительных материалов или в металлической защитной трубе (механическая защита). Если не выполнить данные требования, существует опасность распространения пожара.



Соблюдение расстояния от концентрического воздуховода/дымохода до горючих строительных материалов или горючих составных элементов не требуется, так как при номинальной тепловой мощности устройства температура не поднимается выше 85 °С.

Если проложен только дымоход, то необходимо соблюдать расстояния согласно DVGW/TRGI 2008.

**Воздуховод/дымоход не должен проходить шахты через другие помещения, так как при этом возникает опасность распространения пожара, если не обеспечивается соответствующая механическая защита.**

**Внимание**

Воздух для горения не должен всасываться из дымовых труб, в которые ранее отводились отходящие газы из котлов на жидком или твердом топливе!



Крепление воздуховода/дымохода или трубы для отвода ОГ за пределами шахт выполняется посредством скоб с отнесом от стены на расстоянии не менее 50 см от соединения с установкой или после и перед поворотом, чтобы предотвратить разъединение трубных соединений. При несоблюдении этого требования возникает опасность утечки отработавших газов. Кроме того, также возможны повреждения установки.

### Подсоединение к воздуховоду/дымоходу

Если воздуховод/дымоход газового конденсационного котла проходит через наружную стену (вид С13х), то номинальная мощность в режиме отопления должна быть меньше 11 кВт (см. порядок действий в разделе «Коррекция максимальной мощности нагрева»).

Необходимо обеспечить возможность проверки дымоходов на свободное поперечное сечение. Согласно этому в помещении установки необходимо обеспечить наличие минимум одного ревизионного и (или) проверочного люка по согласованию с уполномоченным надзорным ведомством.

Соединения со стороны отходящих газов выполняются с использованием муфты и уплотнения. Муфты должны быть всегда расположены против направления стекания конденсата. **Воздуховод/дымоход должен устанавливаться с уклоном не менее 3° к газовой конденсационной установке. Для крепления в данном положении необходимо установить скобы с отнесом от стены (см. примеры монтажа).**

### Расчет длины воздуховода/дымохода

Расчетная длина воздуховода/дымохода или трубы для отвода ОГ состоит из значений длины прямых труб и трубных колен.

Пример для системы 60/100<sup>1)</sup>:

прямой воздуховод/дымоход, длина 1,5 м      L = прямая труба + колена  
 1 колено 87°  $\triangleq$  1,5 м                              L = 1,5 м + 1 x 1,5 м + 2 x 1,3 м  
 2 колена 45°  $\triangleq$  2 x 1,3 м                              L = 5,6 м

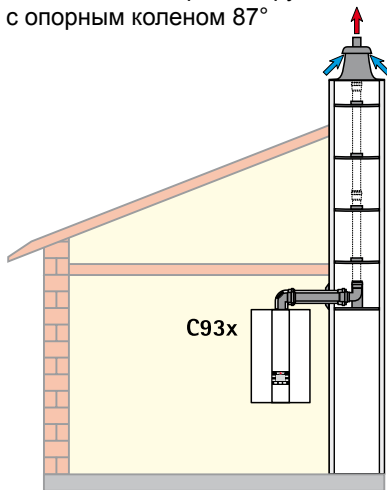
**Указание:** Чтобы предотвратить взаимное влияние воздуховода/дымохода над крышей, рекомендуется соблюдать минимальное расстояние в 2,5 м между воздуховодом и дымоходом.

<sup>1)</sup> Эквивалентная длина системы:

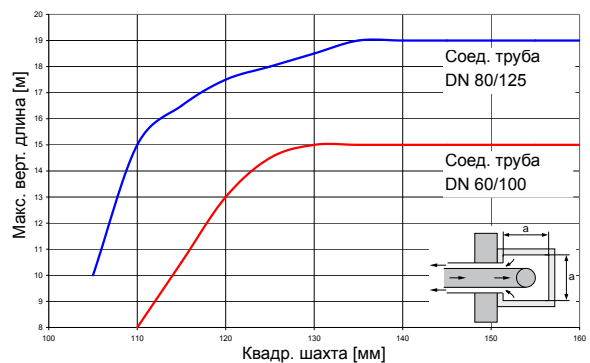
	60/100	80/125
Колено 87°	1,5 м	3 м
Колено 45°	1,3 м	1,5 м

### Минимальный размер шахты при эксплуатации с забором воздуха из атмосферы, С93х

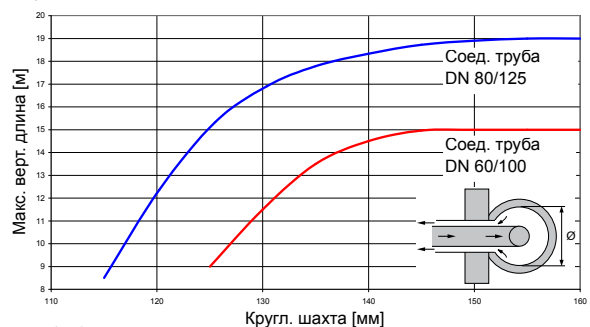
Предположение: В помещении установки имеется 2 смотровых колена, 1 колено 87° и прямая труба 1,5 м с опорным коленом 87°



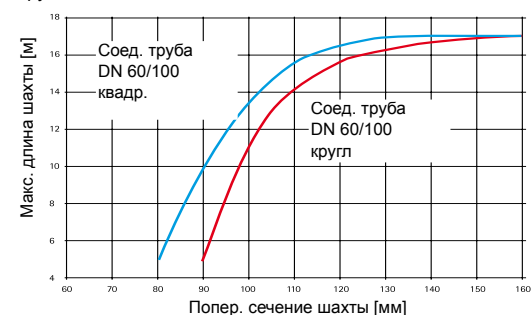
Труба ОГ DN 80



Труба ОГ DN 80



Труба ОГ DN 60



**Подсоединение к влагостойкому воздуховоду/дымоходу (LAS), дымовой трубе или системе для отвода ОГ, вид С 43х**

Горизонтальный воздуховод/дымоход **не должен быть длиннее 2,0 м** при подсоединении к воздуховодной/дымовой трубе.

Воздуховод/дымоход LAS должен быть испытан DIBT (Немецким институтом строительных технологий) или иметь сертификат CE и допущен к эксплуатации с конденсационными котлами при избыточном или пониженном давлении.

Определение размеров производится посредством расчетов согласно стандарту EN 13384.

**Подсоединение к влагостойкой дымовой трубе или системе отвода ОГ вида В33 для эксплуатации с забором воздуха из помещения**

Горизонтальный воздуховод/дымоход **не должен быть длиннее 2,0 м** при подсоединении к дымовой трубе. Помимо соединительного колена устройства разрешается устанавливать максимум **два** колена 90°.

Дымовая труба должна быть испытана DIBT или иметь сертификат CE и допущена к эксплуатации с конденсационными котлами.

Присоединительный элемент следует при необходимости заказать у производителя дымовой трубы.

Отверстия для притока воздуха в помещении установки должны быть полностью свободны.

**Подсоединение к влагостойкому дымоходу вида В23 для эксплуатации с забором воздуха из помещения**

Для этого исполнения необходимо соблюдать предписания о вентиляции и отводе воздуха из помещения установки согласно DVGW-TRGI.

**Подсоединение к влагостойкому дымоходу вида С53, С83х для эксплуатации с забором воздуха из атмосферы**

Для горизонтального воздуховода рекомендуется макс. длина 2 м. Необходимо учитывать специальные требования для дымоходов, не обдуваемых воздухом для горения согласно DVGW-TRGI 2008, или же национальные предписания для топочных установок.

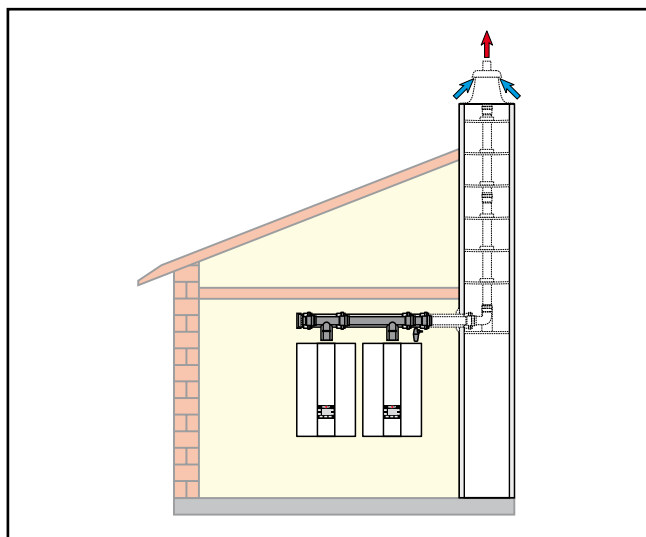
**Подсоединение к воздуховоду/дымоходу вида С63х, не испытанному для газовых котлов**

Оригинальные детали Wolf прошли процесс многолетней оптимизации, имеют знак качества DVGW и согласованы с газовыми конденсационными котлами Wolf. В случае систем сторонних производителей, которые должны быть разрешены к эксплуатации DIBT или иметь сертификат CE, монтажная организация самостоятельно несет ответственность за правильность конструкции и безупречную работу. Для систем сторонних производителей, которые имеют только допуск к эксплуатации DIBT, компания Wolf не несет ответственности за неисправности, материальный ущерб или травмы людей, возникшие вследствие неверной длины труб, слишком большого падения давления, преждевременного износа дымоходов и труб для конденсата или за ненадлежащую работу, например, из-за ослабшего крепления деталей.

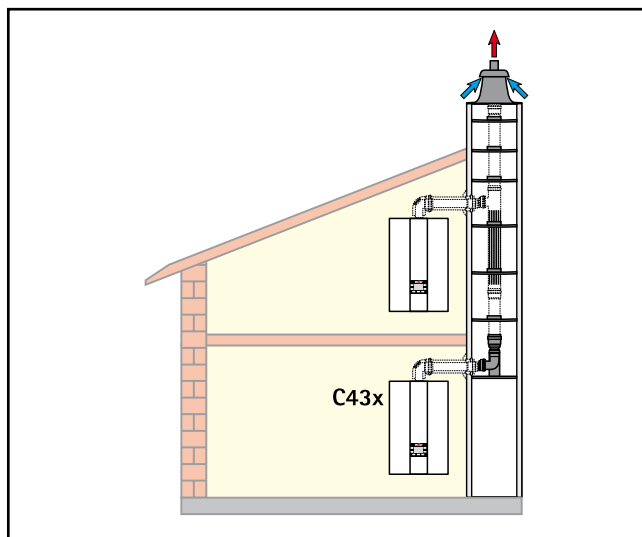
Если воздух для горения забирается из шахты, в ней не должно быть загрязнений!

**Многокотельная схема/Каскад**

Согласно инструкции DVGW G 635 установки подходят для использования в многокотельной схеме. В качестве устройства для предотвращения обратного потока ОГ используется внутренняя обратная заслонка. Расстояние по вертикали между двумя котлами должно составлять не менее 2,5 м. Установленная система отвода ОГ должна иметь соответствующий сертификат для использования в многокотельной схеме. Ее пригодность должна быть документально подтверждена теплотехническими измерениями.



Каскад



Многокотельная схема

### Проверка герметичности размещенных рядом установок

При ежегодной проверке теплогенераторов в случае котельных установок, работающих с избыточным давлением, необходимо выполнение проверки герметичности каскадной заслонки, чтобы в помещении установки не мог попасть CO<sub>2</sub>; опасность отравления или удушья. Проверка должна проводиться при закрытых установках.

Рекомендуемый порядок действий:



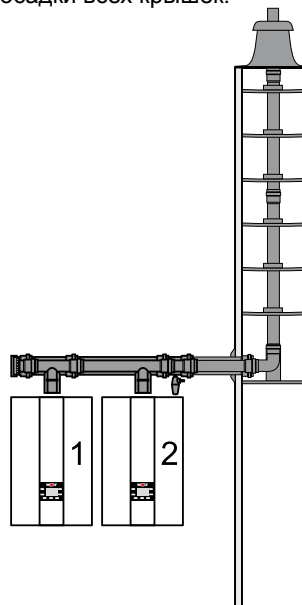
#### Проверка герметичности размещенных рядом установок

- Выбрать смесительный контур с помощью правой ручки основных функций. Нажать функциональную кнопку 3, выбрать ручкой основных функций пункт «Ожидание» и подтвердить выбор нажатием. Повторить эту процедуру для пункта «ГВС».
- На первом котле FGB посредством одновременного нажатия кнопок 6 и 7 в течение 5 секунд переключить котел на функцию «Трубочист». → Установка FGB включается.
- Дать первому котлу FGB поработать не менее 5 минут.
- Измерить на всех других установках содержание CO<sub>2</sub> в воздушном патрубке.
- Если в течение 15 минут значение CO<sub>2</sub> превысит 0,2 %, необходимо найти и устранить утечку.
- После этого закрыть все измерительные отверстия. При этом проследить за плотностью посадки всех крышек.

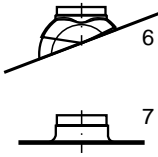


#### Проверка герметичности на первом FGB

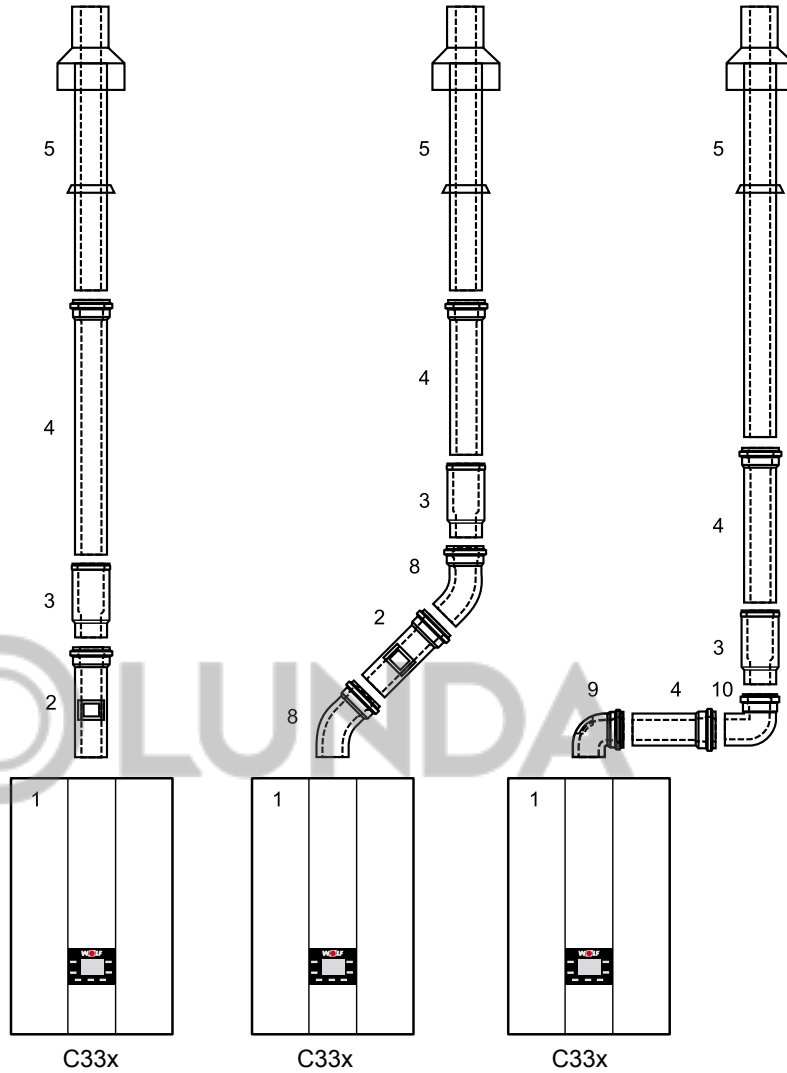
- Переключить первый FGB нажатием кнопки сброса 4 в предыдущий режим работы. → Функция «Трубочист» выключается. Несколько раз нажать кнопку режимов работы, пока на дисплее не будет отображаться «ВЫКЛ». Установка выключается (режим ожидания).
- На втором FGB посредством одновременного нажатия кнопок 6 и 7 в течение 5 секунд переключить котел на функцию «Трубочист». → Установка FGB включается.
- Дать второму котлу FGB поработать не менее 5 минут.
- Измерить содержание CO<sub>2</sub> в воздушном патрубке первого FGB.
- Если в течение 15 минут значение CO<sub>2</sub> превысит 0,2 %, необходимо найти и устранить утечку.
- После этого закрыть все измерительные отверстия. При этом проследить за плотностью посадки всех крышек.



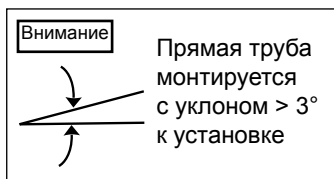
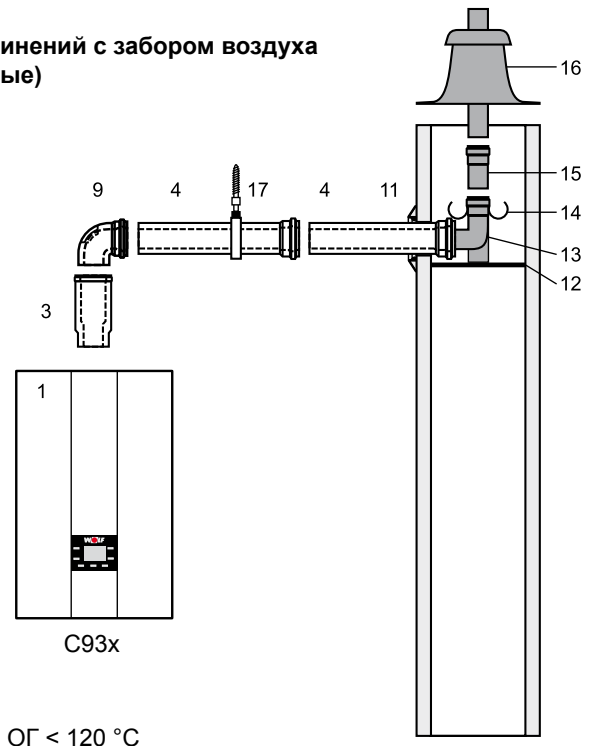
### Вертикальный воздуховод/дымоход (примеры), система с DN 60/100



- 1 Газовый конденсационный котел
- 2 Воздуховод/дымоход с ревизионным отверстием (длина 250 мм)
- 3 Разъединительное устройство DN60/100 (сдвижная муфта) если требуется
- 4 Воздуховод/дымоход DN60/100  
500 мм  
1000 мм  
2000 мм
- 5 Вертикальный воздуховод/дымоход DN60/100 (проход через плоскую или наклонную крышу)  
L = 1200 мм  
L = 1200 мм ... 1700 мм
- 6 Универсальная накладка для наклонной крыши 25/45°
- 7 Фартук для плоской кровли
- 8 Колено 45° DN60/100
- 9 Ревизионное колено DN60/100
- 10 Колено 87° DN60/100
- 11 Розетка
- 12 Опорная планка
- 13 Опорное колено 87° DN60 на DN80
- 14 Распорный элемент
- 15 Труба ОГ DN80  
500 мм  
1000 мм  
2000 мм
- 16 Оконечник шахты с устойчивым к УФ элементом
- 17 Скоба с относом

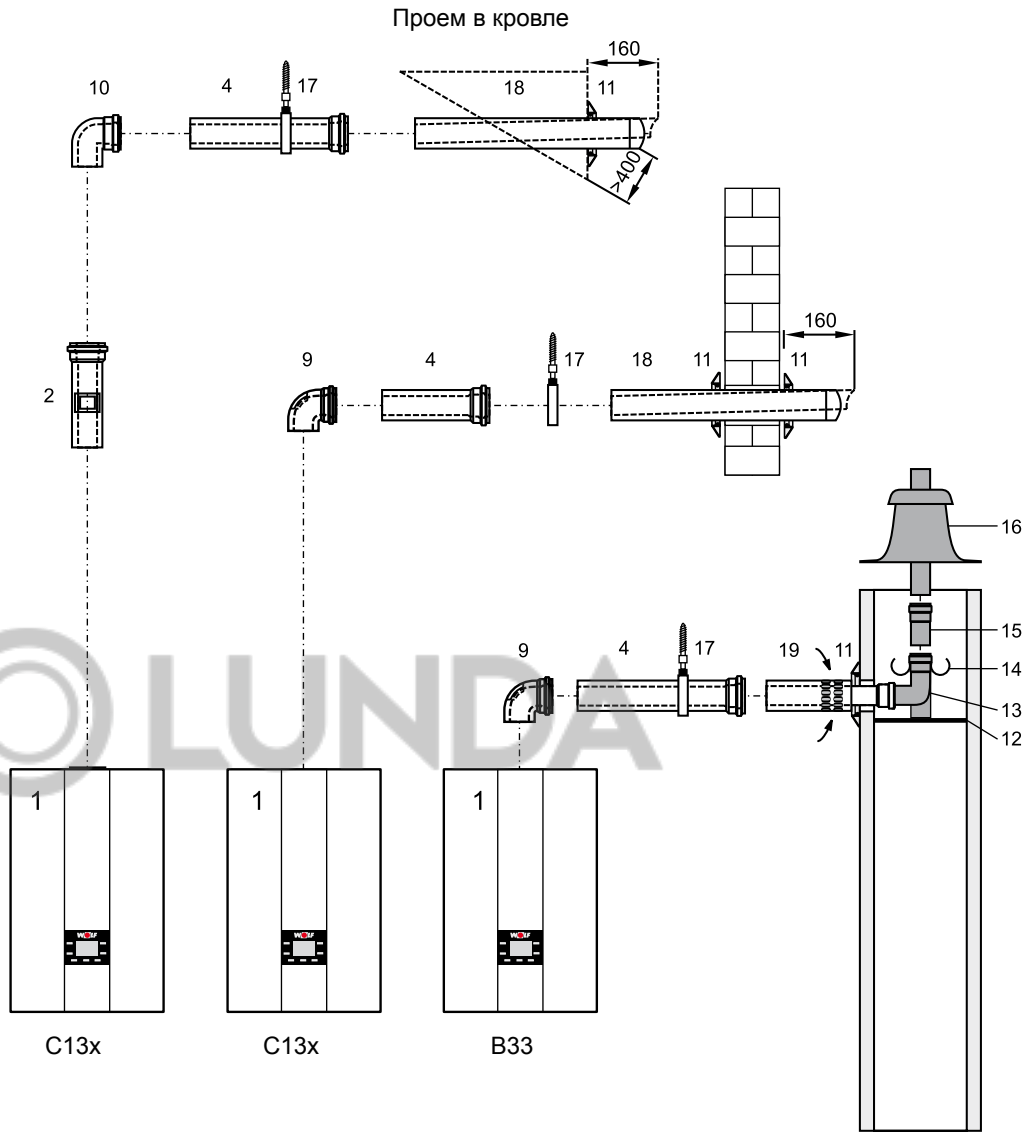


Примеры исполнения соединений с забором воздуха из атмосферы (вертикальные)

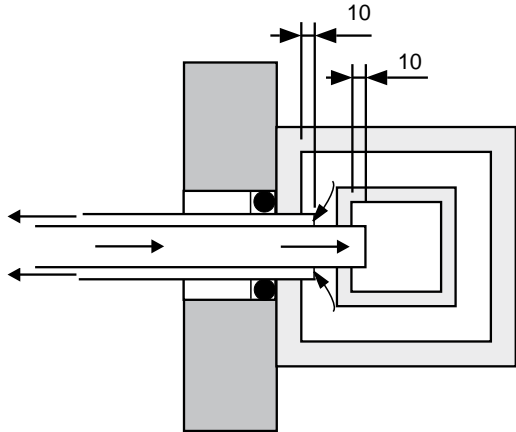


### Горизонтальный воздуховод/дымоход/подсоединение к LAS (примеры), система DN60/100

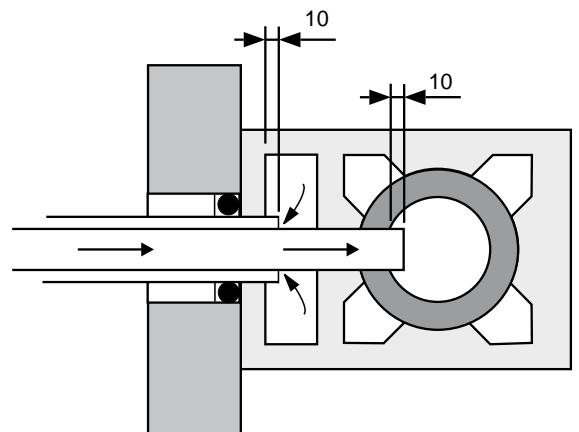
- 1 Газовый конденсационный котел
- 2 Воздуховод/дымоход с ревизионным отверстием (длина 250 мм)
- 4 Воздуховод/дымоход DN60/100  
500 мм  
1000 мм  
2000 мм
- 9 Ревизионное колено
- 10 Колено 87° DN60/100
- 11 Розетка
- 12 Опорная планка
- 13 Опорное колено 87° DN60 на DN80
- 14 Распорный элемент
- 15 Труба ОГ из полипропилена DN80  
500 мм  
1000 мм  
2000 мм
- 16 Оконечник шахты с устойчивым к УФ элементом
- 17 Скоба с относом
- 18 Воздуховод/дымоход, горизонтальный, с ветрозащитой
- 19 Подсоединение к дымовой трубе  
Длина 250 мм, с отверстиями для воздуха



### Присоединение к влагостойкой системе отвода ОГ и LAS



Система Plewa  
C43x

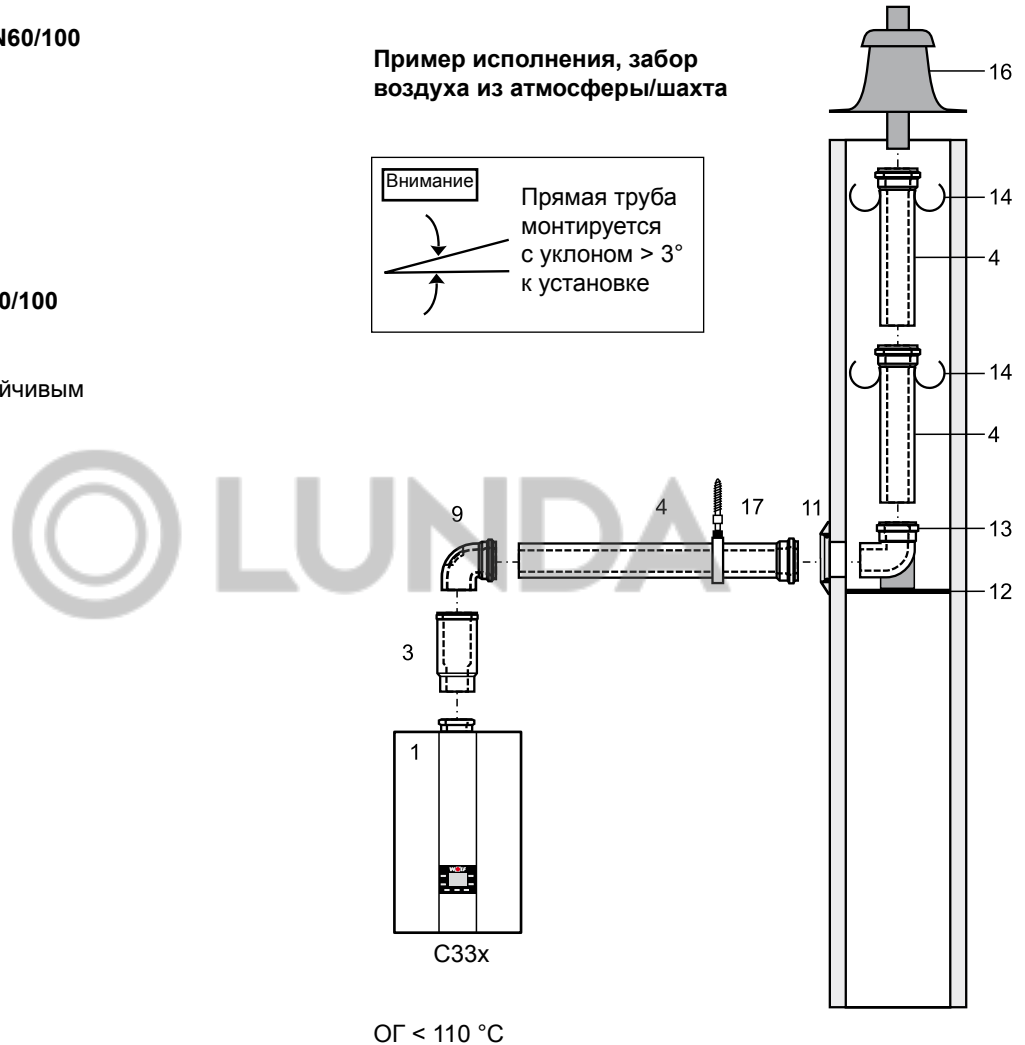
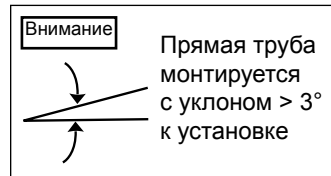


Система Schiedel  
C43x

### Воздуховод/дымоход в шахте с горизонтальной соединительной трубой DN60/100

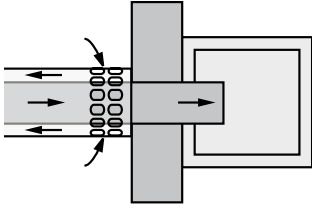
- 1 Газовый конденсационный котел
- 3 Разъединительное устройство (сдвижная муфта) если требуется
- 4 Воздуховод/дымоход DN60/100  
500 мм  
1000 мм  
2000 мм
- 9 Ревизионное колено
- 11 Розетка
- 12 Опорная планка
- 13 Опорное колено 87° DN60/100
- 14 Распорный элемент
- 16 Оконечник шахты с устойчивым к УФ элементом
- 17 Скоба с отсосом

Пример исполнения, забор воздуха из атмосферы/шахта



### Присоединение к дымовой трубе (примеры) DN60/100

#### Подсоединение к влагостойкой дымовой трубе В33

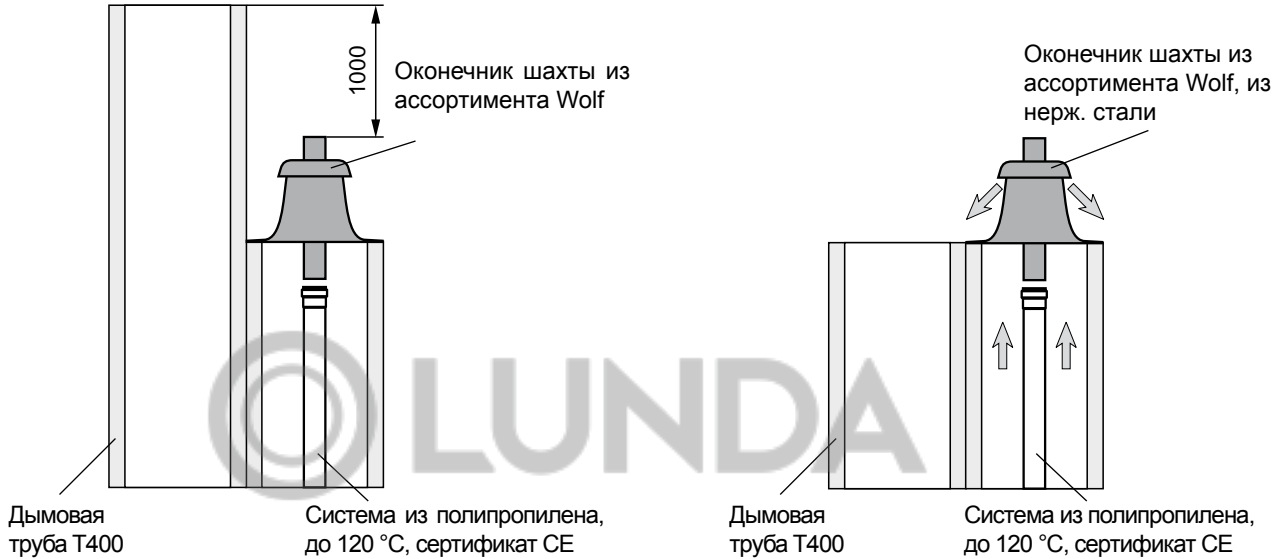


Подсоединение к дымовой трубе с отверстиями для воздуха должно устанавливаться непосредственно на дымовой трубе согласно рисунку, чтобы все части системы отвода ОГ обдувались воздухом для горения.

Отверстия для притока воздуха должны быть полностью свободны.

Дымовая труба должна быть проверена на пригодность. При расчете применяется значение давления нагнетания 0 Па. При необходимости соединительный элемент для присоединения можно приобрести у производителя дымовой трубы.

#### Присоединение к влагостойкой трубе ОГ на двух- или трехходовых дымовых трубах (шахта)



Режим эксплуатации с забором воздуха для горения из помещения и атмосферы

Действительны требования DIN 18160-1, приложение 3.

Перед монтажом необходимо проинформировать уполномоченное надзорное ведомство.

Забор воздуха только из помещения

#### Перед монтажом необходимо проинформировать уполномоченное надзорное ведомство.

Плоская кровля: проходной элемент Ø 130 мм (7) клеить в покрытие кровли.

Наклонная кровля: для (6) учитывать указание по монтажу для ската на колпаке.

Вставить сверху проходной элемент (5) через крышу и вертикально закрепить крепежной скобой на балке или кирпичной стене.

**Проходной элемент разрешается устанавливать только в оригинальном состоянии. Изменения недопустимы.**

Крепежная скоба

Если в воздуховоде/дымоходе необходимо ревизионное отверстие, следует установить трубу с ревизионным отверстием (2) (предусмотреть длину 200 мм).

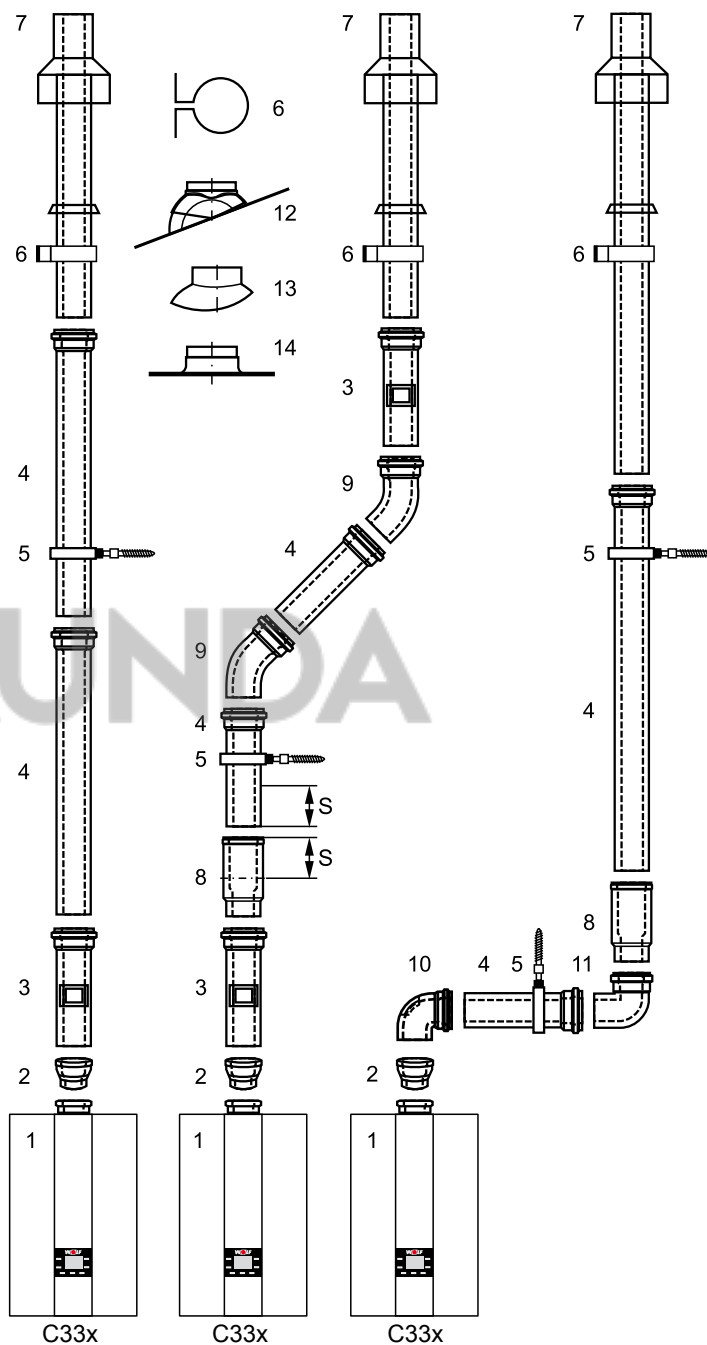
Колено	Смещение
87°	мин. 170 мм
45°	мин. 73 мм

Определить расстояние А. Длина воздуховода/дымохода (4) всегда приблизительно на 100 мм больше расстояния А. Дымоход всегда укорачивается на гладкой стороне, а не на стороне муфты.

**После укорачивания снять фаску с трубы ОГ напильником.**

Вертикальный концентрический воздуховод/дымоход С33х (примеры), система DN80/125

- 1 Газовый конденсационный котел
- 2 Переходник с DN60/100 на DN80/125
- 3 Воздуховод/дымоход с ревизионным отверстием (длина 250 мм)
- 4 Воздуховод/дымоход DN80/125  
500 мм  
1000 мм  
2000 мм
- 5 Скоба с откосом
- 6 Крепежная скоба DN125 для прохода через кровлю
- 7 Вертикальный воздуховод/дымоход DN80/125 (проход через плоскую или наклонную крышу)  
L = 1200 мм  
L = 1800 мм
- 8 Разъединительное устройство (сдвижная муфта), если требуется
- 9 Колено 45° DN 80/125
- 10 Ревизионное колено 87° DN80/125
- 11 Колено 87° DN80/125
- 12 Универсальная накладка для наклонной крыши 25/45°
- 13 Переходник Klöber 20 – 50°
- 14 Фартук для плоской кровли



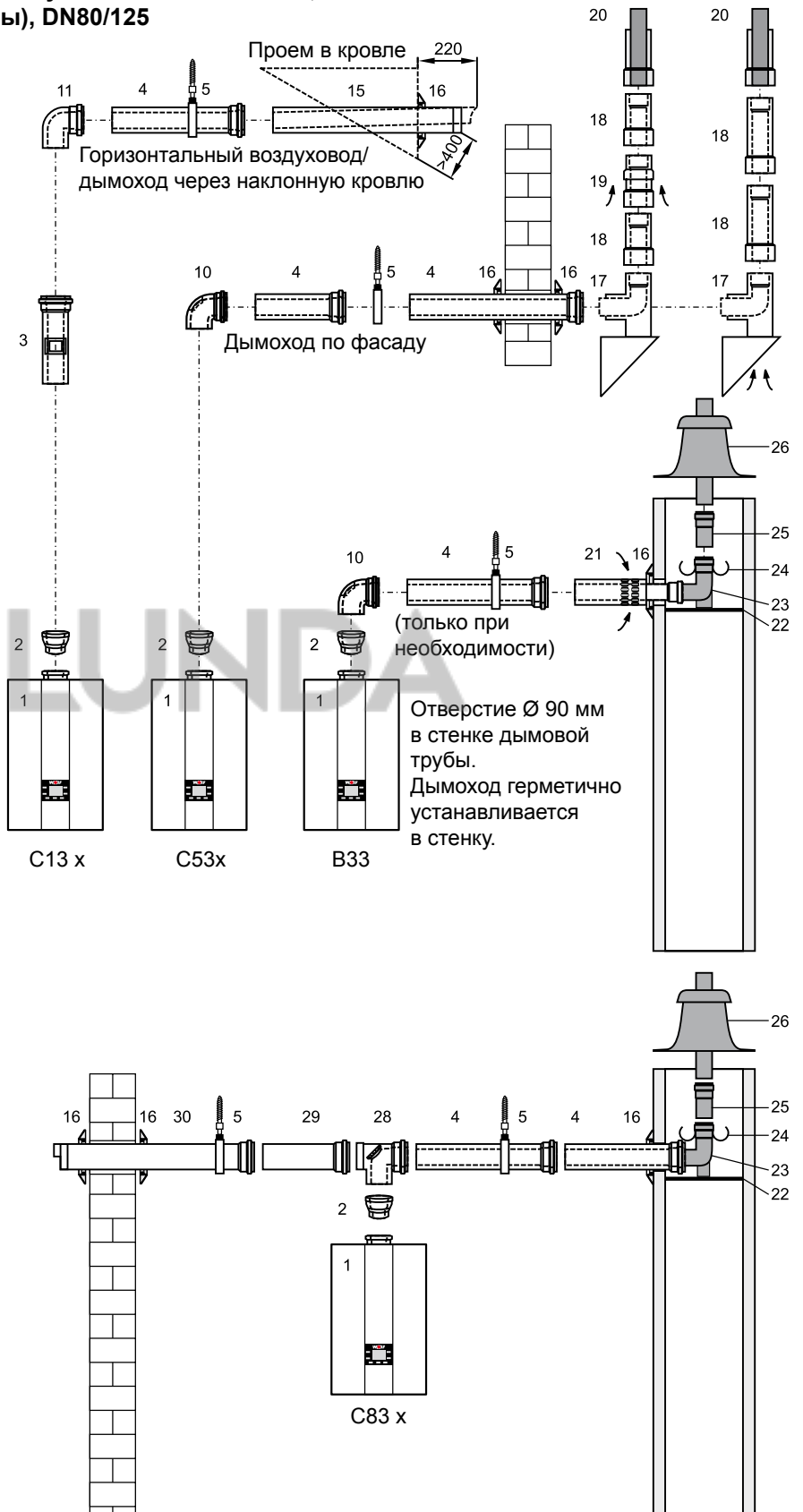
**Вид С33х:** Газовый конденсационный котел с подводом воздуха для горения и отводом ОГ вертикально через крышу.

**Указания:** При монтаже переместить разъединительное устройство (8) до упора в муфту. Следующий воздуховод/дымоход (4) задвинуть на 50 мм (размер «S») в муфту разъединительного устройства и обязательно закрепить в этом положении, например, трубным хомутом DN125 (5) или стопорным винтом со стороны воздуховода. Для упрощения монтажа смазать концы труб и уплотнения (использовать только смазку без добавления силикона).

**Внимание** Требуемый ревизионный элемент (3) (10) необходимо перед монтажом согласовать с уполномоченным надзорным органом. Всегда устанавливать переходник (2)!

Концентрический горизонтальный воздуховод/дымоход C13x, C83x и B33 и дымоход по фасаду C53x (примеры), DN80/125

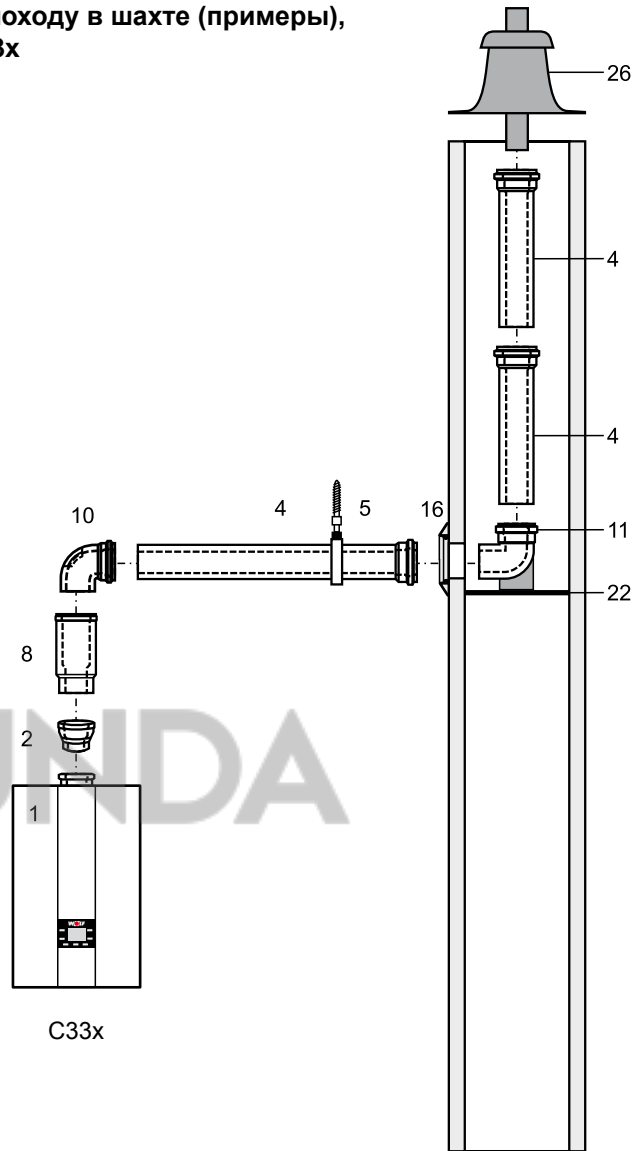
- 1 Газовый конденсационный котел
- 2 Переходник с DN60/100 на DN80/125
- 3 Воздуховод/дымоход с ревизионным отверстием DN80/125 (длина 250 мм)
- 4 Воздуховод/дымоход DN80/125  
500 мм  
1000 мм  
2000 мм
- 5 Скоба с откосом
- 10 Ревизионное колено 87° DN80/125
- 11 Колено 87° DN80/125
- 15 Воздуховод/дымоход, горизонтальный, с ветрозащитой
- 16 Розетка
- 17 Консоль для наружной стены 87° DN80/125 гладким концом в воздуховоде
- 18 Воздуховод/дымоход для фасада DN80/125
- 19 Фасадный воздухоподающий элемент DN80/125
- 20 Концентр. оголовочный элемент с прижимной лентой
- 21 Подсоединение к дымовой трубе B33 Длина 250 мм, с отверстием для воздуха
- 22 Опорная планка
- 23 Опорное колено 87° DN80
- 24 Распорный элемент
- 25 Труба ОГ из полипропилена DN80
- 26 Оконечник шахты с устойчивым к УФ элементом
- 28 Ревизионный тройник
- 29 Воздушная труба Ø 125 мм
- 30 Всасывающая воздушная труба Ø 125 мм



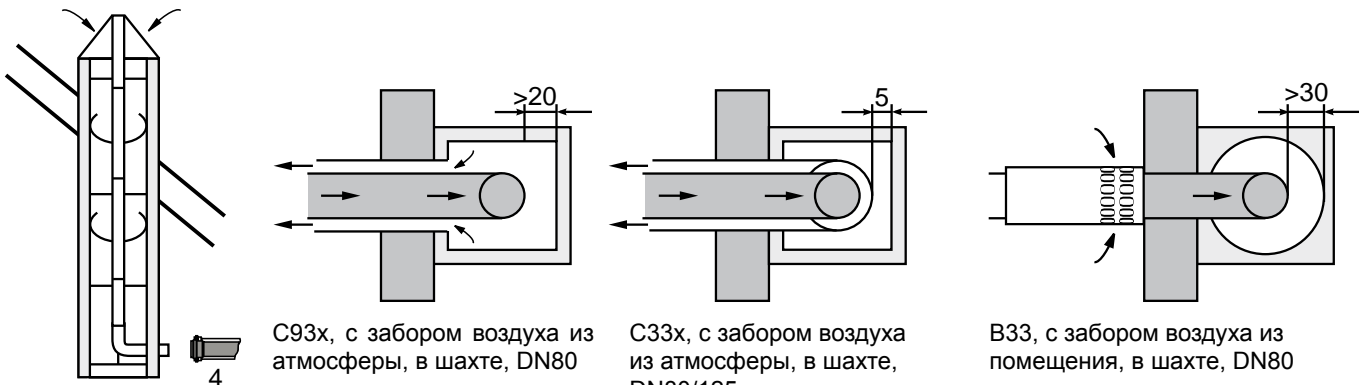
Горизонтальный дымоход монтируется с уклоном около 3° (6 см/м) к установке. Горизонтальный воздуховод прокладывается с уклоном около 3° наружу. Место всасывания воздуха следует защитить от ветра. Допустимое давление ветра на входе воздуха 90 Па, так как при большем давлении ветра работа горелки невозможна. В шахте после опорного колена (23) можно установить дымоход DN80. Гибкий дымоход DN83 можно подсоединить после опорного колена (23).

Подсоединение к концентрическому воздуховоду/дымоходу в шахте (примеры), DN80/125, С33х, подсоединение к трубе ОГ в шахте С93х

- 1 Газовый конденсационный котел
- 2 Переходник с DN60/100 на DN80/125
- 4 Воздуховод/дымоход DN80/125  
500 мм  
1000 мм  
2000 мм
- 5 Скоба с откосом
- 8 Разъединительное устройство (сдвижная муфта), если требуется
- 10 Ревизионное колено 87° DN80/125
- 11 Опорное колено 87° DN80/125
- 16 Розетка
- 22 Опорная планка
- 26 Оконечник шахты с устойчивым к УФ элементом



**Перед монтажом необходимо проинформировать уполномоченное надзорное ведомство!**



С93х, система с забором воздуха из атмосферы, DN80/185 горизонтально и DN80

С93х, с забором воздуха из атмосферы, в шахте, DN80

С33х, с забором воздуха из атмосферы, в шахте, DN80/125

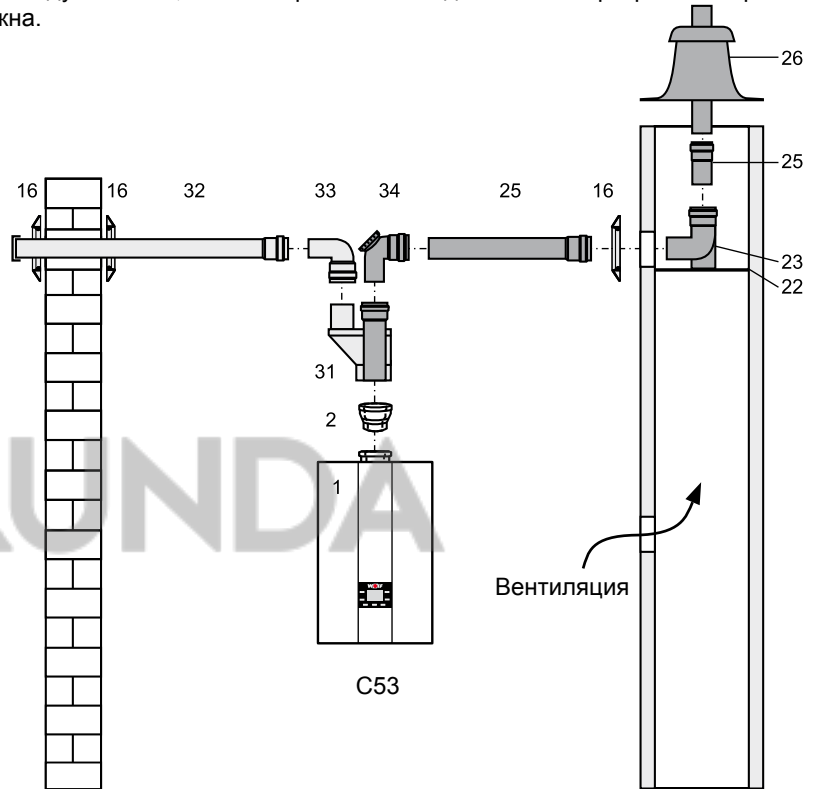
В33, с забором воздуха из помещения, в шахте, DN80

### Эксцентрический воздуховод/дымоход

Воздуховод/дымоход, распределитель 80/80 мм, эксцентрический (31), при отдельной подаче воздуха/отводе ОГ после (2) устанавливается соединительный переходник DN80/125 с измерительным патрубком.

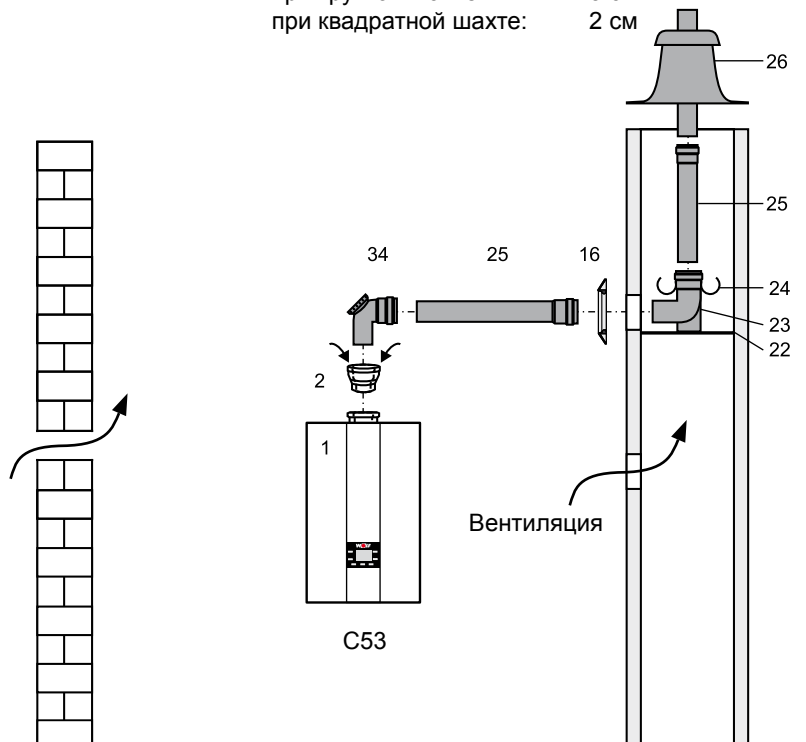
При подсоединении соответствующего СНиП воздуховода/дымохода необходимо учитывать решение о допуске к эксплуатации Института строительных технологий. Горизонтальный дымоход монтируется с уклоном около 3° (6 см/м) к установке. Горизонтальный воздуховод прокладывается с уклоном около 3° наружу. Место всасывания воздуха следует защитить от ветра. Допустимое давление ветра на входе воздуха 90 Па, так как при большем давлении ветра работа горелки невозможна.

- 1 Газовый конденсационный котел
- 2 Переходник с DN60/100 на DN80/125
- 16 Розетка
- 22 Опорная планка
- 23 Опорное колено 87° DN80
- 24 Распорный элемент
- 25 Труба ОГ из полипропилена DN80
- 26 Оконечник шахты с устойчивым к УФ элементом
- 31 Распределитель для воздуха/ОГ 80/80 мм
- 32 Всасывающая воздушная труба Ø 125 мм
- 33 Колено 90° DN80
- 34 Тройник 87° с ревизионным отверстием DN80
- 35 Труба ОГ DN80  
500 мм  
1000 мм  
2000 мм



Между дымоходом и внутренней стенкой шахты необходимо соблюдать следующее расстояние в свету:

при круглой шахте: 3 см  
при квадратной шахте: 2 см

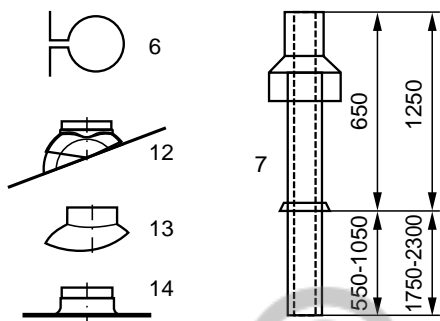


### Дополнительные указания по монтажу для воздуховода/дымохода DN80/125

Плоская кровля: проходной элемент Ø 130 мм (14) клеить в покрытие кровли.  
 Наклонная кровля: для (12) учитывать указание по монтажу для ската на колпаке.

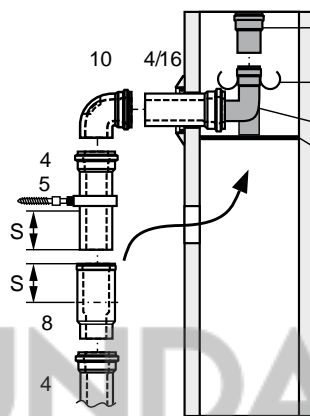
Вставить сверху проходной элемент (7) через крышу и вертикально закрепить крепежной скобой (6) на балке или кирпичной стене.

**Проходной элемент разрешается устанавливать только в оригинальном состоянии. Изменения недопустимы.**



Если в воздуховоде/дымоходе необходимо ревизионное отверстие, следует установить трубу с ревизионным отверстием (3) (предусмотреть длину 200 мм).

При монтаже переместить разъединительное устройство (8) до упора в муфту. Следующий воздуховод/дымоход (4) задвинуть на 50 мм (размер «S») в муфту разъединительного устройства и обязательно закрепить в этом положении, например, трубным хомутом DN125 (5) или стопорным винтом со стороны воздуховода.



Закрепить опорное колено (23) на опорной планке (22).

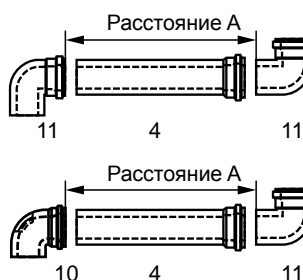
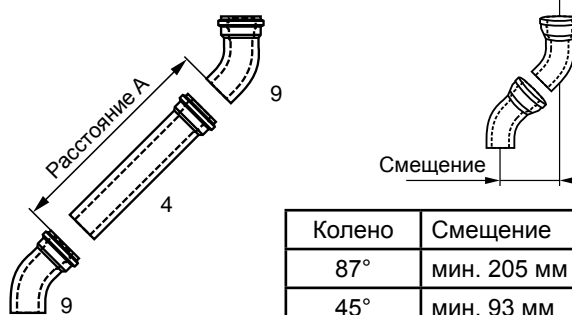
\* См. руководство по монтажу системы отвода ОГ из полипропилена (PP)!

Переходной элемент воздуховода/дымохода DN60/100 на DN80/125 (2) **всегда монтируется вертикально и всегда на соединении газового конденсационного котла.**



Переходной элемент воздуховода/дымохода DN60/100 на DN80/125

Ревизионный элемент (3)



Определить расстояние А. Длина воздуховода/дымохода (4) всегда приблизительно на 100 мм больше расстояния А. Дымоход всегда укорачивается на гладкой стороне, а не на стороне муфты.

**После укорачивания снять фаску с трубы ОГ напильником.**

#### Теплый пол

При наличии труб с антидиффузионной защитой подсоединение теплого пола (в зависимости падения давления в системе) может выполняться напрямую до мощности нагрева 13 кВт.

Для теплого пола требуется всегда устанавливать реле температуры, которое защищает трубы от перегрева.

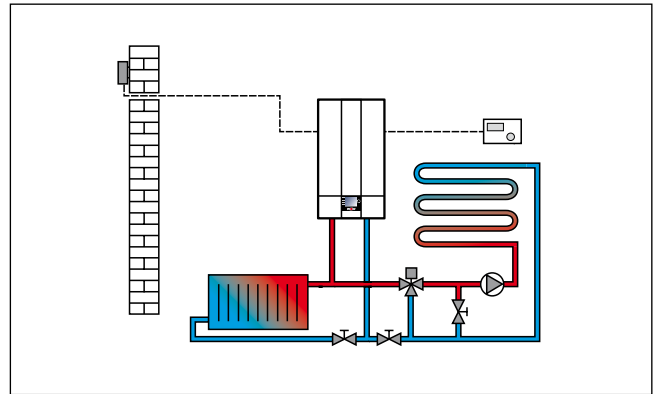
При подсоединении теплого пола с потребностью в мощности более 13 кВт требуется 3-ходовой смеситель (доп. оборудование ММ), а также дополнительный насос.

В обратной линии следует предусмотреть регулировочный клапан, с помощью которого при необходимости можно уменьшить излишний напор дополнительного насоса.

**Внимание** Пользователю системы не разрешается изменять настройки регулировочных клапанов. Если трубы не обеспечивают защиту от диффузии, необходимо разделение системы посредством теплообменника. Не разрешается использовать антиокислительные средства.

Если параллельно теплomu полу эксплуатируется еще один контур отопления, он должен быть согласован с теплым полом с гидравлической точки зрения.

Для систем отопления с пластмассовыми трубами рекомендуется использовать антидиффузионные трубы, чтобы предотвратить диффузию кислорода через стенки труб.



Теплый пол

**Внимание** При эксплуатации конденсационного котла в комбинации с теплым полом рекомендуется использовать мембранный расширительный бак с полезным объемом на 20 % больше, чем требуется согласно стандарту DIN 4807 2. Слишком малый размер мембранного расширительного бака ведет к попаданию кислорода в систему отопления, а тем самым к ее коррозии.

#### Значение сопротивления датчиков

Датчик температуры подающей линии, датчик температуры бака-накопителя, датчик температуры ГВС на выходе, датчик наружной температуры, датчик температуры обратной линии, датчик температуры ОГ

Темп. °C	Сопр. Ом	Темп. °C	Сопр. Ом	Темп. °C	Сопр. Ом	Темп. °C	Сопр. Ом
-17	40810	17	7162	51	1733	85	535
-16	38560	18	6841	52	1669	86	519
-15	36447	19	6536	53	1608	87	503
-14	34463	20	6247	54	1549	88	487
-13	32599	21	5972	55	1493	89	472
-12	30846	22	5710	56	1438	90	458
-11	29198	23	5461	57	1387	91	444
-10	27648	24	5225	58	1337	92	431
-9	26189	25	5000	59	1289	93	418
-8	24816	26	4786	60	1244	94	406
-7	23523	27	4582	61	1200	95	393
-6	22305	28	4388	62	1158	96	382
-5	21157	29	4204	63	1117	97	371
-4	20075	30	4028	64	1078	98	360
-3	19054	31	3860	65	1041	99	349
-2	18091	32	3701	66	1005	100	339
-1	17183	33	3549	67	971	101	330
0	16325	34	3403	68	938	102	320
1	15515	35	3265	69	906	103	311
2	14750	36	3133	70	876	104	302
3	14027	37	3007	71	846	105	294
4	13344	38	2887	72	818	106	285
5	12697	39	2772	73	791	107	277
6	12086	40	2662	74	765	108	270
7	11508	41	2558	75	740	109	262
8	10961	42	2458	76	716	110	255
9	10442	43	2362	77	693	111	248
10	9952	44	2271	78	670	112	241
11	9487	45	2183	79	649	113	235
12	9046	46	2100	80	628	114	228
13	8629	47	2020	81	608	115	222
14	8233	48	1944	82	589	116	216
15	7857	49	1870	83	570	117	211
16	7501	50	1800	84	552	118	205

№	Рабочий шаг	Пункт протокола	Пункт протокола	Пункт протокола
	<b>Дата</b>			
1	Выключить установку, аварийный выключатель выключен			
2	Перекрыть подачу газа			
3	Демонтировать переднюю обшивку			
4	Определить степень загрязнения теплообменника отопления (мбар)			
5	Проверить горелку	○	○	○
6	При необходимости очистить горелку, проверить ионизационный/запальный электрод	○	○	○
7	Очистить теплообменник отопления	○	○	○
8	Очистить поддон для конденсата	○	○	○
9	Проверить уплотнения, при необходимости заменить и смазать силиконовой смазкой	○	○	○
10	Проверить систему нейтрализации (при наличии), при необходимости заменить гранулированный поглотитель	○	○	○
11	Для эмалированных баков-накопителей каждые 2 года проверять защитный анод	○	○	○
12	Собрать установку			
13	Очистить, заполнить и установить сифон, проверить прочность крепления	○	○	○
14	Определить степень загрязнения теплообменника отопления после очистки (мбар)			
15	При необходимости очистить от накипи теплообменник ГВС	○	○	○
16	Очистить фильтр ГВС	○	○	○
17	Проверить расширительный бак, предохранительный клапан	○	○	○
18	Открыть подачу газа, включить установку			
19	Проверить герметичность газовой линии	○	○	○
20	Проверить герметичность системы отвода ОГ	○	○	○
21	Проверить зажигание	○	○	○
22	Проверить соединение шины с дополнительным регулирующим оборудованием	○	○	○
23	Измерить параметры ОГ в режиме «Трубочист»	○	○	○
24	Температура ОГ брутто	°C	°C	°C
25	Температура всасываемого воздуха	°C	°C	°C
26	Содержание диоксида углерода (CO <sub>2</sub> )	%	%	%
27	Или содержание кислорода (O <sub>2</sub> )	%	%	%
28	Содержание оксида углерода (CO)	%	%	%
29	Потери тепла с ОГ	%	%	%
30	Перейти в меню обслуживания и квитировать историю неисправностей	○	○	○
	Подтвердить выполнение технического обслуживания (печать компании, подпись)			

### Общие указания

Запрещается демонтировать, каким-либо образом обходить или иным образом выводить из строя предохранительные и контрольные устройства и приспособления. Газовый конденсационный котел разрешается эксплуатировать только в технически безупречном состоянии.

Неисправности и повреждения, которые отрицательно влияют или могут отрицательно повлиять на безопасность, должны немедленно устраняться соответствующими специалистами. Неисправные детали и компоненты установки разрешается заменять только оригинальными запасными частями компании Wolf. Неисправности отображаются на дисплее системы регулирования или регулирующих компонентов (модуля управления VM-2) и соответствуют по смыслу сообщениям, указанным в последующих таблицах. Символ неисправности на дисплее указывает на наличие активной неисправности.

**Внимание** Неисправности должны устраняться только квалифицированными специалистами. Если блокирующее сообщение о неисправности несколько раз квитируется без устранения причины, это может привести к повреждению компонентов или системы.

Такие неисправности, как, например, дефектный датчик температуры или иные датчики, квитируются системой регулирования автоматически, если соответствующий компонент был заменен и передает достоверные измеренные значения.

### Порядок действий при неисправностях:

- Прочитать номер неисправности.
- Определить причину неисправности по таблице ниже и устранить ее.
- Сбросить неисправность нажатием кнопки сброса (4). Если сообщение о неисправности не удается квитиовать, разблокированию могут мешать высокие значения температуры на теплообменнике.
- Проверить систему на правильность работы.

### История неисправностей:

В меню специалиста системы регулирования отопления можно отобразить историю неисправностей и просмотреть последние 8 сообщений о неисправностях.

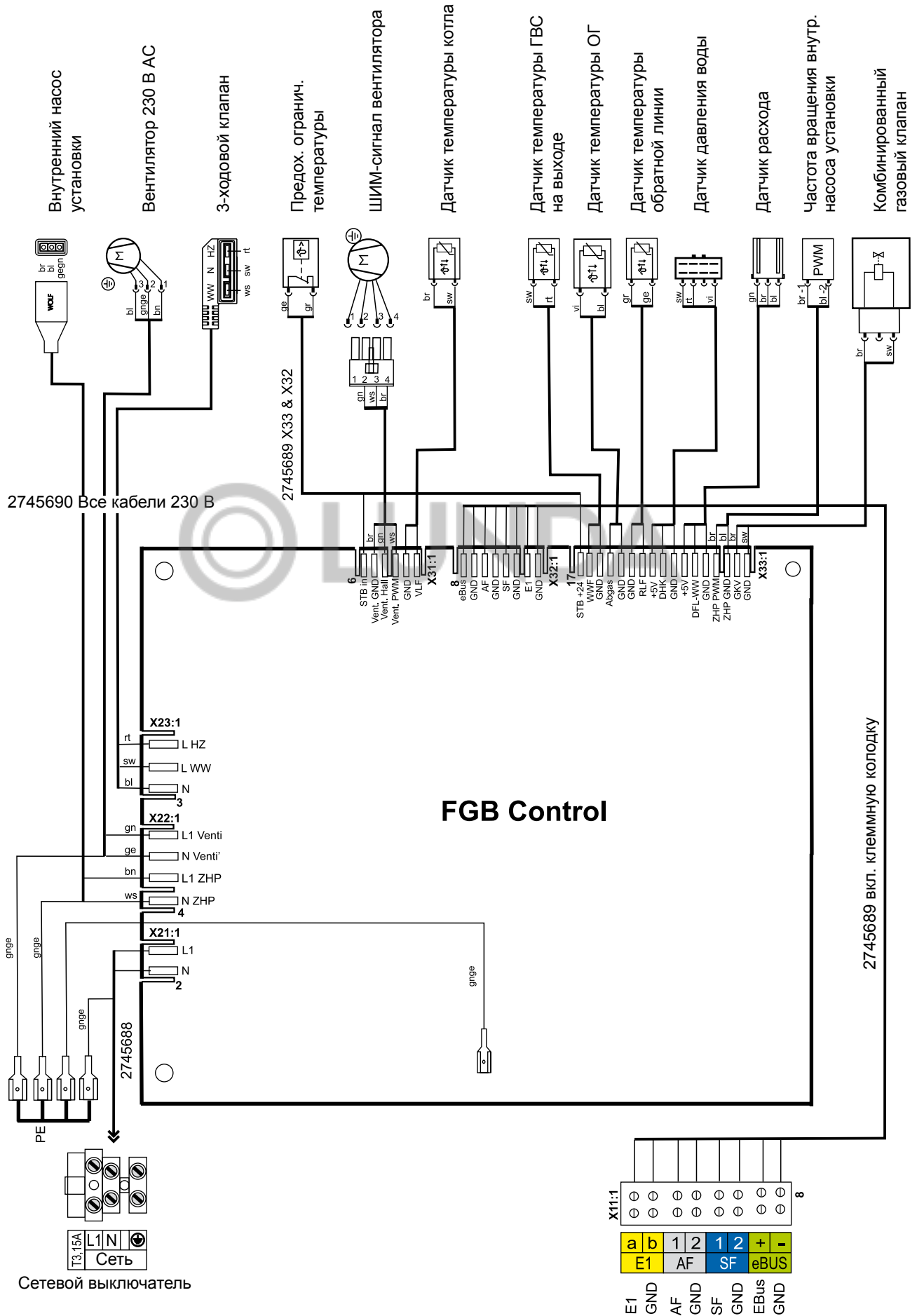
Код неисправности	Неисправность	Возможные причины	Меры по устранению
01	Перегрев STB	Сработал предохранительный ограничитель температуры (термостат) Температура на крышке теплообменника превысила 108 °C Загрязнена камера сгорания	Предохранительный ограничитель температуры: – Проверить кабели и разъемы – Если электрическое соединение в норме, но не работает, заменить предохранительный ограничитель температуры. Камера сгорания: – Если загрязнена камера сгорания, очистить или заменить ее Проверить насос контура отопления. Выпустить воздух из системы. Нажать кнопку сброса.
02	Перегрев ограничителя температуры	Один из датчиков температуры на подающей или обратной линии подает сигнал о превышении значения ограничителя температуры (105 °C) Давление в системе Воздух в контуре отопления Ограничитель температуры Насос	Проверить давление в системе. Выпустить воздух из контура отопления. Ограничитель температуры (подающая/обратная линия) – Проверить кабели и разъемы – Если в норме и не работает, заменить датчик подающей или обратной линии. Насос: – Убедиться, что насос работает. – Если не работает, проверить кабели и разъемы. – Если электрическое соединение в норме, но не работает, заменить насос. Нажать кнопку сброса.
03	Уход dt подающей/обратной линии	Не удалось выполнить проверку датчика, разница температур между датчиками подающей и обратной линии > 5 °C	Проверить датчики, при необходимости заменить.
04	Нет пламени	При запуске горелки не образуется пламя до окончания времени безопасности Неисправен контрольный электрод Неисправен запальный электрод, неисправен запальный трансформатор Подача газа Загрязнен газовый конденсационный котел	Подача газа Загрязнен газовый конденсационный котел Подача газа: – Проверить газовую линию (газовый кран открыт?). Ионизационный электрод: – Проверить положение и состояние электрода, при необходимости отрегулировать или заменить. Запальный электрод: – Проверить и при необходимости отрегулировать положение запального электрода. Проверить запальный трансформатор и провода. Газовая арматура: – Убедиться, что газовый клапан открыт, если в норме, проверить кабели и разъемы и повторить проверку. – При неисправности заменить газовую арматуру. Нажать кнопку сброса.
06	Перегрев реле температуры	Значение датчика подающей линии превысило предельное значение реле температуры (95 °C) Давление в системе Воздух в контуре отопления Реле температуры в подающей линии Насос	Проверить давление в системе. Выпустить воздух из контура отопления. Реле температуры в подающей линии: – Проверить кабели и разъемы – Если электрическое соединение в норме, но не работает, заменить реле температуры. Насос: – Убедиться, что насос работает. – Если не работает, проверить кабели и разъемы. – Если электрическое соединение в норме, но не работает, заменить насос. Нажать кнопку сброса.

Код неисправности	Неисправность	Возможные причины	Меры по устранению
07	Перегрев ограничителя температуры ОГ	Температура ОГ превысила предел для температуры отключения TBA 115 °C Камера сгорания Реле температуры ОГ	Камера сгорания: – Если камера сгорания сильно загрязнена, выполнить техническое обслуживание или заменить ее. Реле температуры ОГ: – Проверить кабели и разъемы – Если электрическое соединение в норме, но не работает, заменить реле температуры.
11	Симуляция пламени	Сигнал пламени распознается при выключенной горелке	Проверить контрольный электрод. Нажать кнопку сброса.
12	Неисправен датчик котла	Короткое замыкание или обрыв датчика котла или его провода Насос	Насос: – Увеличить мин. частоту вращения насоса. Перегрев в подающей линии: – Увеличить мин. частоту вращения насоса. Датчик котла: – Проверить кабели и разъемы – Если в норме и не работает, заменить датчик котла. Нажать кнопку сброса.
13	Неисправен датчик ОГ	Короткое замыкание или датчика ОГ или его провода	Датчик температуры ОГ: – Проверить кабели и разъемы – Если электрическое соединение в норме, но не работает, заменить датчик. Выполнить сброс, выключить и включить сетевое питание.
14	Неисправен датчик ГВС	Короткое замыкание или обрыв датчика ГВС (датчика бака-накопителя) или его провода	Датчик бака-накопителя ГВС: – Проверить кабели и разъемы – Если в норме, заменить датчик. Нажать кнопку сброса.
15	Неисправен наружный датчик	Короткое замыкание или обрыв наружного датчика или его провода	Датчик наружной температуры: – Проверить кабели и разъемы – Убедиться в хорошем приеме радиосигнала, и что батарея датчика не разряжена.
16	Неисправен датчик обратной линии	Короткое замыкание или обрыв датчика обратной линии или его провода	Датчик обратной линии: – Проверить кабели и разъемы – Если в норме и не работает, заменить датчик обратной линии.
24	Частота вращения вентилятора < (слишком низкая)	Не достигается заданная частота вращения вентилятора	Вентилятор: – Проверить кабели, разъемы, электропитание и активацию. – Если в норме, но не работает, заменить вентилятор. Нажать кнопку сброса.
27	Неисправен датчик ГВС на выходе	Неисправен датчик ГВС на выходе Неисправен послойный датчик	Датчик ГВС на выходе: – Проверить кабели и разъемы. – Если в норме и не работает, заменить датчик.
30	Автомат розжига CRC	Недействительные данные в EEPROM	Выключить и включить сетевое питание. Если не привело к успеху, заменить печатную плату.
32	Питание переменного тока	Питание переменного тока за пределами допустимого диапазона (< 170 В AC)	Проверить электропитание. Выключить и включить сетевое питание.

Код неисправности	Неисправность	Возможные причины	Меры по устранению
47	Не удалось выполнить проверку датчиков подающей/обратной линии	Значение датчика подающей/обратной линии не меняется (2 минуты) после включения горелки Слишком низкое давление в системе Воздух в контуре отопления Неисправен насос/малая мощность	Проверить датчик подающей/обратной линии. Проверить давление в системе. Выпустить воздух из системы. – Увеличить мин. частоту вращения насоса Насос: – Убедиться, что насос работает. – Если не работает, проверить кабели и разъемы. – Если электрическое соединение в норме, но не работает, заменить насос.
85	Ошибка ответного сигнала клапана	Ответный сигнал клапана не соответствует командам блока управления	
96	Сброс	Слишком частое нажатие кнопки сброса	Выключить/включить электропитание. Если неисправность не устранена, обратиться к специалисту.
98	Ошибка распознавания пламени	Внутренняя неисправность автомата розжига Короткое замыкание контрольного электрода Неисправность в схеме усилителя пламени	Проверить контрольный электрод. Неисправность в схеме усилителя пламени: – Нажать кнопку сброса. Если неисправность не устранена, обратиться к специалисту.
99	Системная ошибка автомата розжига	Внутренняя ошибка автомата розжига Неисправность электронных компонентов	Внутренняя ошибка автомата розжига: Электронные компоненты – Проверить разъемы или электропитание. – Если в норме, заменить печатную плату. Нажать кнопку сброса.
107	Давление в контуре отопления	Слишком низкое/высокое давление в системе Неисправен провод датчика давления Неисправен датчик давления	Проверить давление в системе. Убедиться в исправности провода. Датчик давления: – Проверить кабели и разъемы – Если в норме и не работает, заменить датчик давления.

### Пояснения:

- FA = автомат розжига
- GKV = комбинированный газовый клапан
- TW = реле температуры
- TB = ограничитель температуры
- STB = предохранительный ограничитель температуры
- GLV = газоздушная система
- $\Delta T$  = разность температур
- VAC = сетевое напряжение переменного тока







Модель	–		FGB-28	FGB-K-28	FGB-35	FGB-K-35
Конденсационный котел	(да/нет)		да	да	да	да
Низкотемпературный котел (**)	(да/нет)		нет	нет	нет	нет
Котел B11	(да/нет)		нет	нет	нет	нет
Комнатная отопительная установка с когенерацией	(да/нет)		нет	нет	нет	нет
Если да, с дополнительным нагревателем	(да/нет)		–	–	–	–
Комбинированная отопительная установка	(да/нет)		нет	да	нет	да
Параметр	Символ	Единица				
Номинальная тепловая мощность	$P_{rated}$	кВт	24	24	31	31
Полезное тепло при тепловой мощности и высокотемпературном режиме (*)	$P_4$	кВт	24,4	24,4	31,1	31,1
Полезное тепло при 30 % тепловой мощности и низкотемпературном режиме (**)	$P_1$	кВт	7,3	7,3	9,3	9,3
Потребление вспомогательного тока при полной нагрузке	$el_{max}$	кВт	0,042	0,042	0,054	0,054
Потребление вспомогательного тока при частичной нагрузке	$el_{min}$	кВт	0,015	0,015	0,016	0,016
Потребление вспомогательного тока в режиме ожидания	$P_{SB}$	кВт	0,002	0,002	0,002	0,002
Энергоэффективность при отоплении помещения с учетом сезонности	$\eta_s$	%	93	93	93	93
КПД при тепловой мощности и высокотемпературном режиме (*)	$\eta_4$	%	87,9	87,9	87,4	87,4
КПД при (30 % тепловой мощности и высокотемпературном режиме (**))	$\eta_1$	%	98,1	98,1	98,1	98,1
Теплопотери в режиме ожидания	$P_{stby}$	кВт	0,052	0,052	0,060	0,060
Потребление энергии запальным пламенем	$P_{ing}$	кВт	0,000	0,000	0,000	0,000
Эмиссия оксидов азота	$NO_x$	мг/кВт•ч	26	26	26	26
Заданный профиль нагрузки	(M,L,XL,XXL)		–	M	–	L
Суточное потребление тока	$Q_{elec}$	кВт•ч	–	0,112	–	0,252
Энергоэффективность подготовки воды для ГВС	$\eta_{wh}$	%	–	77	–	76
Суточное потребление топлива	$Q_{fuel}$	кВт•ч	–	7,798	–	15,755
Контактная информация	Wolf GmbH, Industriestraße 1, D-84048, Mainburg, Германия					

(\*) Высокотемпературный режим означает температуру в обратной линии 60 °С на входе теплогенератора и температуру подающей линии 80 °С на выходе теплогенератора.  
 (\*\*) Низкотемпературный режим означает температуру (на входе теплогенератора 30 °С для конденсационного котла, 37 °С для низкотемпературного котла и 50 °С для других отопительных установок).

# ЗАЯВЛЕНИЕ О СООТВЕТСТВИИ

(согласно ISO/IEC 17050-1)

Номер: 3064571  
Выдал: **Wolf GmbH**  
Адрес: Industriestraße 1, D-84048 Mainburg  
Изделие: Газовый конденсационный котел  
FGB-28  
FGB-35  
FGB-K-28  
FGB-K-35

## Описанное выше изделие соответствует требованиям следующих документов:

§6, 1. Федерального предписания об ограничении  
загрязнений атмосферы, 26.01.2010  
DIN EN 298, 09/2012  
DIN EN 437, 09/2009  
DIN EN 677, 08/1998  
DIN EN 13203-1, 11-2006  
DIN EN 15502-1, 10/2012  
DIN EN 60335-1, 10/2012  
DIN EN 60335-2-102, 07/2010  
DIN EN 55014-1, 05/2012  
ТР ТС 004/2011 „О безопасности низковольтного оборудования“  
ТР ТС 016/2011 „О безопасности аппаратов, работающих  
на газообразном топливе“  
ТР ТС 020/2011 „Электромагнитная совместимость технических средств“

## Согласно положениям следующих директив

2009/142/ЕС (Директива о газовом оборудовании)  
92/42/ЕЕС (Директива об эффективности)  
2014/30/ЕС (Директива об электромагнитной совместимости)  
2014/35/ЕС (Директива о низковольтном оборудовании)  
2011/65/ЕС (Директива об ограничении использования опасных веществ  
в электрическом и электронном оборудовании)

изделие имеет следующую маркировку:



Майнбург, 07.04.2015

по уполномоч. Клаус Грабмайер  
ответственный за  
сертификацию продукции

Гердеван Якобс  
технический директор



Wolf GmbH

Postfach 1380 • D-84048 Mainburg • Tel. +49-8751/74-0 • Fax +49-8751/74-1600

Internet: [www.wolf-heiztechnik.de](http://www.wolf-heiztechnik.de)