

МЕМБРАННЫЙ РАЗДЕЛИТЕЛЬ
PM

Руководство по эксплуатации
РЭ 4212-001-64115539-2013

1. Назначение

1.1 Мембранный разделитель РМ (в дальнейшем -разделитель) предназначен для предохранения внутренней полости чувствительного элемента измерительного устройства (в дальнейшем - прибора) от попадания в него агрессивных, кристаллизующихся, несущих взвешенные твердые частицы сред, а также для защиты от воздействия высоких температур.

1.2 Разделитель применяется в составе с такими приборами, как: датчики давления типа «Сапфир», «Метран»; манометры, мановакуумметры, преобразователи давления. Так же применим и с другими приборами, у которых параметры чувствительного элемента соответствуют данным, указанным в таблице 1.

1.3 Разделитель соединяют непосредственно с прибором или через соединительный рукав.

2. Технические данные

2.1 Разделитель в зависимости от назначения и предельно допускаемого рабочего давления выпускается различных моделей.

Модель разделителя; верхние значения диапазонов показаний приборов, комплектуемых разделителем; внутренний объем упругого чувствительного элемента прибора; изменение объема упругого чувствительного элемента прибора, заполненного разделительной жидкостью, под воздействием максимального давления; внутренний объем разделителя, заполняемый разделительной жидкостью, указаны в таблице 1.

Таблица 1

Модель разделителя	Верхние значения диапазона показаний приборов (ВПИ ¹⁾), комплектуемых разделителем, МПа	Внутренний объем упругого чувствительного элемента прибора не более, см ³	Изменение объема упругого чувствительного элемента прибора, заполненного разделительной жидкостью, под воздействием максимального давления, не более, см ³	Внутренний объем разделителя, заполняемый разделительной жидкостью, см ³
РМ 5319	От 0,06 до 2,5	12	12	15
РМ5319СМ	От 1,0 до 6,0	5	4	5
РМ 5321	От 4 до 60	5	4	5
РМ5324	От 4 до 60	5	4	5

¹⁾ ВПИ - диапазон показаний для манометра и сумма диапазонов показаний для мановакуумметра.

2.2 Дополнительная погрешность измерения, вносимая разделителем, соединенным с прибором, не должна превышать ± 1 % нормирующего значения прибора, комплектуемого разделителем.

Нормирующее значение - диапазон показаний для манометра и сумма диапазонов показаний для мановакуумметра.

Следует учитывать, что на дополнительную погрешность измерения оказывает влияние качество заполнения полостей разделителя и прибора. При наличии во внутренних полостях разделителя и прибора воздушных пробок дополнительная погрешность возрастет из-за разности плотности заполняемой жидкости и воздуха.

2.3 Разделитель предназначен для работы в условиях климатического исполнения УХЛ1 по ГОСТ 15150-69, но при температуре окружающего воздуха от минус 70 до плюс 60 °С.

2.4 Температура измеряемой среды на входе разделителя с прибором должна быть от минус 70 до плюс 200 °С.

2.5 Разделитель применяют с соединительным рукавом, если температура измеряемой среды на входе разделителя выше указанной в 2.4. В этом случае разделитель работоспособен при температуре измеряемой среды на входе до 300 °С.

2.6 Изменение выходного сигнала или показаний прибора с разделителем при отклонении температуры окружающего воздуха от нормальных условий на каждые 10 °С не должно превышать 1 % нормирующего значения.

2.7 Материал деталей разделителя, контактирующих с измеряемой средой:

мембрана сплав 36НХТЮ ГОСТ 10994-74;

верхний фланец, нижний штуцер ... сталь 12Х18Н10Т ГОСТ 5632-72.

2.8 Разделитель выпускается с различными вариантами резьбы для соединения с прибором и магистралью (таблица 2).

Таблица 2

Модель	Вариант резьбы для соединения с магистралью	Вариант резьбы для соединения с прибором
5319СМ 5319СМ - $\phi 11$ *	K1/2" G1/2-B M20x1,5-8g	M20x1,5-7H
5321 5321 - $\phi 11$ *	K1/2" G1/2-B M20x1,5-8g	M20x1,5-7H
* - модели, предназначенные для работы с вязкими средами (мазут и др.), с диаметром канала в нижнем штуцере равном 11 мм		

2.9 Габаритные, присоединительные и монтажные размеры разделителя указаны в приложении А.

2.10 Схема условного обозначения разделителя при составлении заказа приведена в приложении Б.

2.11 Масса разделителя, кг, не более:

модель 5319	3,2;
модель 5319СМ.....	1,2;
модель 5321	1,15;
модель 5324.....	1,15.

2.12 Срок службы -не менее 6 лет.

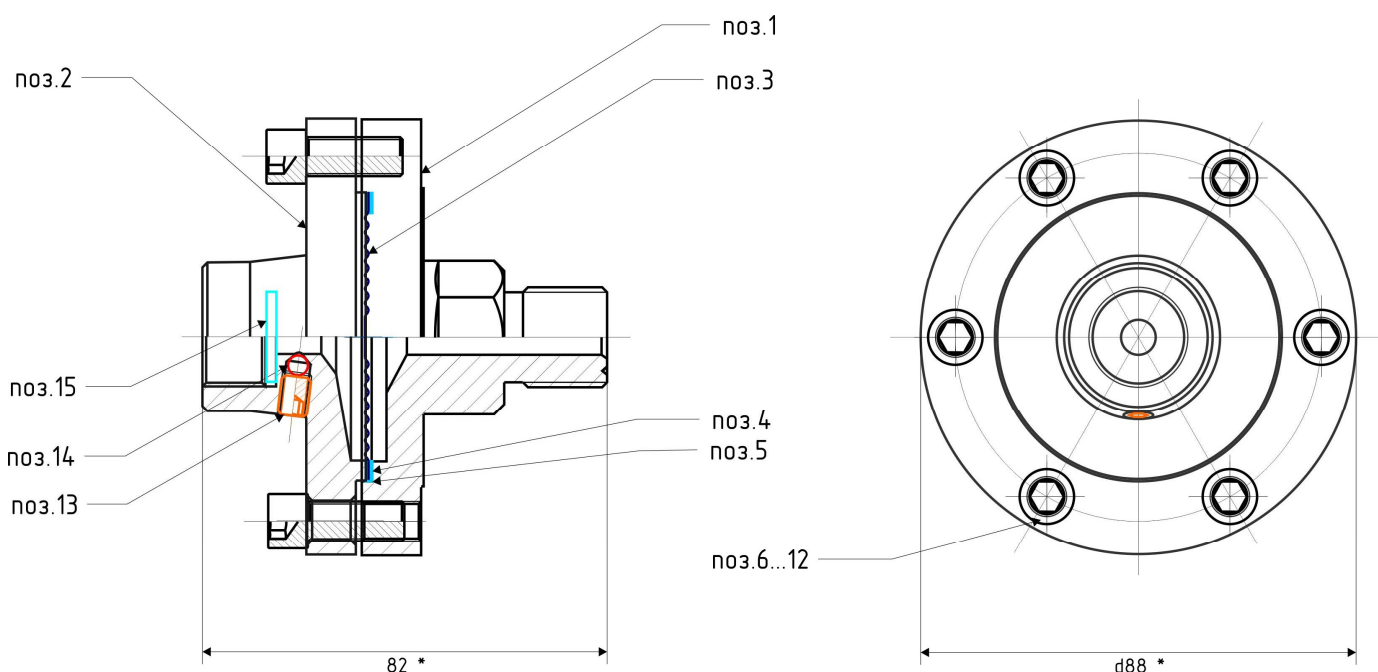
3. Устройство и работа

3.1 Измеряемое давление передается через мембрану и разделительную жидкость на чувствительный элемент прибора, соединенного с разделителем. Разделительная мембрана предохраняет внутреннюю полость чувствительного элемента прибора от непосредственного контакта с измеряемой средой. Дополнительная погрешность, вносимая разделителем, должна быть не выше указанной в 2.2.

3.2 Разделитель моделей 5319 (рисунок 1) состоит из верхнего фланца (поз.2), разделительной мембраны (поз.3), прокладок (поз.4,5), нижнего штуцера (поз.1), соединенных болтами. В верхнем фланце имеется клапан для стравливания излишней жидкости при монтаже.

3.3 В разделителях моделей 5321 и 5324 верхний фланец с мембраной и нижний штуцер сварены между собой.

Рисунок 1



4. Маркировка

На фланце разделителя указано:

- условное обозначение разделителя
- диапазон верхних пределов рабочего давления разделителя;
- технические условия;
- товарный знак предприятия-изготовителя.

5. Монтаж

5.1 Правила выбора места монтажа, рабочее положение и условия эксплуатации разделителя с прибором должны соответствовать руководству по эксплуатации на прибор.

5.2 Монтаж разделителя, соединенного с электрическим прибором, производится в соответствии с требованиями "Правил технической эксплуатации электроустановок потребителей" и "Правил техники безопасности при эксплуатации электроустановок потребителей".

5.3 При измерении давления сред с температурой, выходящей за пределы, указанные в 2.4, 2.5, для создания нормальных температурных условий, присоединение разделителя в сборе с прибором к измеряемой среде осуществляется через охладитель.

6. Техническое обслуживание

6.1 Внутренний объем прибора, соединительного рукава и надмембранного пространства разделителя должно быть тщательно заполнено разделительной жидкостью.

6.2 В качестве разделительной жидкости желательно применять жидкости, имеющие наименьший коэффициент температурного расширения, невысокую вязкость и поддающиеся вакууммированию.

Например - ПМС-5, ПМС-6, ПМС-20, ПМС-50 (ГОСТ 13032-77) и ПЭС-2 (ГОСТ 13004-77).

6.3 Необходимо учитывать, что качество заполнения напрямую влияет на работоспособность разделителя, и может привести к увеличению дополнительной погрешности измерения при изменении температуры окружающего воздуха.

Перед заполнением разделительной жидкостью внутренние полости прибора и разделителя должны быть обезжирены и просушены.

6.4 Заполнение рекомендуется проводить с использованием вакуумного оборудования. Схема установки для заполнения прибора и разделителя приведена в приложении В.

К сосуду 4 с разделительной жидкостью герметично присоединены соединительные трубки 2 и 3. Температура жидкости при откачке должна быть от 30 до 35 °С. Присоедините прибор 1 (или разделитель) к соединительной трубке 2 вакуумной установки. Закройте краны 5 и 7, соединяющие сосуд с заполняющей жидкостью 4 с атмосферой и компрессором, откройте кран 6, соединяющий его с

вакуум-насосом. Включите вакуум-насос. Откачку производите до полного прекращения появления пузырьков из трубки 2, погруженной в жидкость. После прекращения появления пузырьков из трубки 2 закройте кран 6 и откройте кран 5, в результате чего под действием давления, равного 0,05 МПа, обеспечиваемого компрессором, жидкость заполнит внутренний объем прибора (разделителя). Произведите выдержку не менее 3-х минут. Затем закройте кран 5 и откройте кран 7, при этом избыточное давление в сосуде понижается до нуля. Закройте кран 7 и откройте кран 6, вновь включите вакуум-насос. Операции заполнения повторите несколько раз до тех пор, пока не прекратится появление пузырьков из трубки 2 при повторной откачке. Заполненный прибор верните в заполненный разделитель, в резьбовое отверстие которого предварительно добавьте некоторое количество жидкости до слива.

6.5 Собранный комплект прибора с разделителем должен удовлетворять требованиям 2.2. Если дополнительная погрешность измерения разделителя, соединенного с прибором, превышает допускаемое значение, операции заполнения 6.4 следует повторить.

6.6 При эксплуатации разделителя по мере необходимости производится очистка мембраны от осадков. Для очистки мембраны применять соответствующий осадку растворитель, при диаметре канала в нижнем штуцере, равном 10 мм, допускается применение мягкой кисточки, исключающей повреждение мембраны.

6.7 В рабочих условиях для модели 5319 рекомендуется периодически проверять внешним осмотром герметичность уплотнения верхнего фланца и, при необходимости, подтягивать крепящие его болты.

7. Транспортирование и хранение

7.1 . Разделители транспортируют в индивидуальной упаковке в закрытых транспортных средствах любого вида по условиям хранения 4 ГОСТ 15150.

7.2 Хранение разделителей в упаковке должно соответствовать условиям хранения 2 по ГОСТ 15150.

7.3 Срок хранения – 12 месяцев с момента изготовления.

Приложение А

Схема условного обозначения разделителя при составлении заказа

PM 5319 d11 M20x1,5-8g K1/2" ТУ4212-001-64115539
1 2 3 4 5

1 Модель разделителя.

2 Диаметр канала в нижнем штуцере для вязких сред- $\varnothing 11$ мм

(по умолчанию поставляется с диаметром канала в нижнем штуцере- $\varnothing 3$ мм).

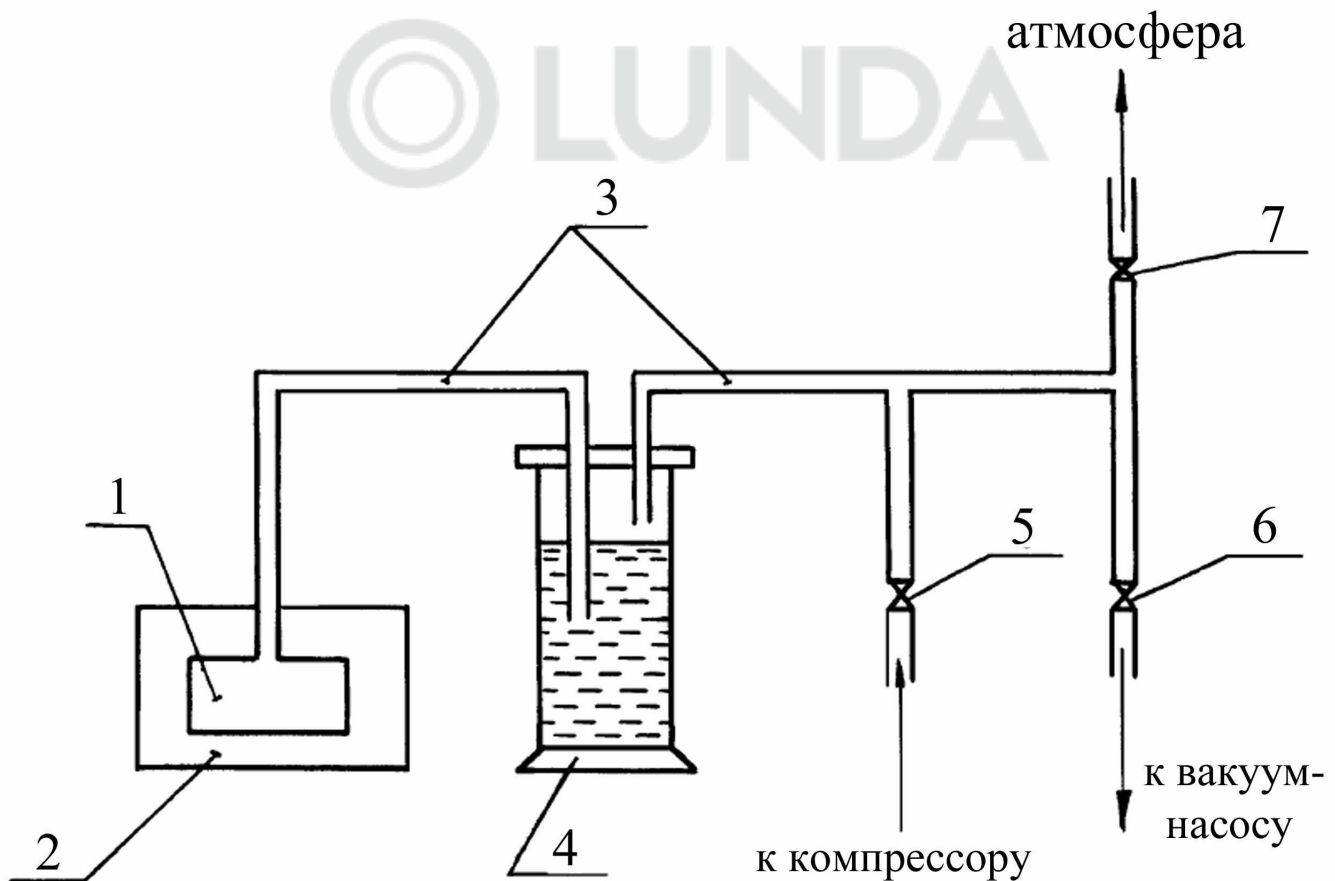
3 Условное обозначение резьбы для соединения с прибором (D).

4 Условное обозначение резьбы для соединения с магистралью (D1).

5 Номер настоящих ТУ.

ПРИЛОЖЕНИЕ Б (рекомендуемое)

Схема установки для заполнения прибора и разделителя



1 – прибор или разделитель;

2 – термостат;

3 – соединительные трубки;

4 – сосуд с заполняющей жидкостью;

5, 6, 7 – краны