

Руководство по монтажу, наладке, эксплуатации и техническому обслуживанию

Краны шаровые

БРОЕН

PN 1,6/2,5/4,0/6,3/8,0/10 МПа DN 10-1400 мм

© LUNDA
10.000.000 РЭ

Содержание

Введение.....	3
1. Техническое описание.....	3
2. Условия поставки.....	6
3. Монтаж крана.....	8
4. Испытание на герметичность.....	11
5. Наладка крана.....	12
6. Эксплуатация кранов.....	13
7. Техническое обслуживание кранов.....	14
8. Неисправности и методы их устранения.....	14
9. Консервация и хранение	16
10. Правила безопасности.....	17
11. Маркировка.....	23
Приложения.....	24



Введение

Настоящее Руководство по эксплуатации (РЭ) содержит необходимую информацию о конструкции шаровых кранов, их транспортировке, хранении, сборке, подготовке к эксплуатации и управлении шаровыми кранами. Цель данной инструкции – обеспечить пользователя необходимой информацией для быстрого и правильного выполнения всех задач.

Вышеупомянутый персонал обязан внимательно ознакомиться с данным РЭ и придерживаться всех рекомендаций, включая меры безопасности.

Компания «БРОЕН» не несет ответственности за повреждения и неисправности в работе, связанные с невыполнением рекомендаций, указанных в данной Инструкции.

Компания «БРОЕН» сохраняет за собой право вносить в текст РЭ изменения, связанные с усовершенствованием конструкции кранов по согласованию с заказчиком.

1. Техническое описание

1.1 Краны шаровые стальные производства «БРОЕН» DN 15-1400, PN до 10,0 МПа (далее – кран, арматура) предназначены для перекрытия и подачи потока рабочей среды и выпускаются по ТУ 3742-010-59349790-2013. Поток рабочей среды может осуществляться в любом направлении.

Шаровой кран представляет собой стальной цельносварной корпус с антикоррозийным покрытием, в котором шар установлен между двумя подпружиненными седловыми уплотнениями из гидрированного бутадиен-нитрильного каучука (HNBR), либо тефлон (политетрафторэтилен PTFE+C). Шар установлен на вращающихся цапфах перпендикулярно направлению потока. Вращение шара осуществляется через шпindelь крана, который приводится во вращение с помощью редуктора либо привода. Вращательное движение шара ограничено в диапазоне 90° редуктором, либо электроприводом. Шаровой кран „полностью открыт”, если риска на торце шпинделя вдоль направления потока среды. Поток перекрывается поворотом шпинделя по часовой стрелке до упора. В положении „полностью закрыт” риска перпендикулярна направлению потока среды. Закрытый кран герметичен благодаря силе прижатия седлового уплотнения к шару.

1.2 Номинальные диаметры DN: 15, 20, 25, 32, 40, 50; 65; 80; 100; 150; 200; 250; 300; 350; 400; 500; 600; 700; 800; 1000; 1200; 1400.

1.3 Номинальные давления PN: 1.6 МПа (16 кгс/см²), 2.5 МПа (25 кгс/см²), 4 МПа (40 кгс/см²), 6.3 МПа (63 кгс/см²), 8 МПа (80 кгс/см²), 10 МПа (100 кгс/см²),

1.4 Присоединение:

- Резьба /Резьба
- Резьба /Сварка
- Сварка/Сварка
- Фланец/Фланец
- Сварка/Фланец
- Межфланцевое
- Патрубки из полиэтилена
- ТИС
- Медные патрубки
- Ниппельные
- Другие присоединения по требованию заказчика.

1.5 Тип привода и его характеристики - согласно заказу на поставку

1.6 Характеристики среды:

- для теплоносителя (горячей воды, гликолевых растворов), используемые в трубопроводах III и IV категории в диапазоне рабочих температур от -40 до +200 °С.
- для водоснабжения.
- природного газа, воздуха, нейтральных газов в диапазоне температур от -60 до +80 °С.
- керосина и светлых нефтепродуктов в диапазоне температур рабочей среды от -40 до +80 °С.
- нефтепродуктов и масел в диапазоне температур рабочей среды от -40 до +100 °С.

- возможно использовать и на другие среды по согласованию с подтверждением необходимыми расчетами и испытаниями.

1.7 Кран полнопроходной и редуцированный

1.8 Исполнение для районов с сейсмичностью до 9 баллов (по шкале MSK-64).

1.9 Герметичность крана по классу А при любом направлении потока.

ПРИМЕЧАНИЕ. При работе крана на некоторых рабочих средах с низкой кинематической вязкостью (например, на керосине) после перевода затвора крана в положение «закрыто», возможно вытекание некоторого количества рабочей среды через выходное седло. Это является следствием остаточного наличия рабочей среды повышенной текучести в средней полости крана и не является неисправностью. Для проверки соответствия герметичности крана по классу «А» ГОСТ 9544 необходимо проверять герметичность работы первого седла крана через дренажное отверстие. При этом, перед началом испытаний необходимо убедиться в полном отсутствии остатков рабочей среды в средней полости.

1.10 Управление осуществляется с помощью рукоятки, электропривода, пневмопривода, или механического редуктора.

1.11 Срок службы до списания -40 лет.

Ресурс до списания, циклов:

- DN10-250- не менее 3000;

- DN300-1000- не менее 1500.

- DN1200-1400- не менее 500.

Вероятность безотказной работы – не менее 0,95 за назначенный ресурс

1.12 Основные конструктивные элементы:

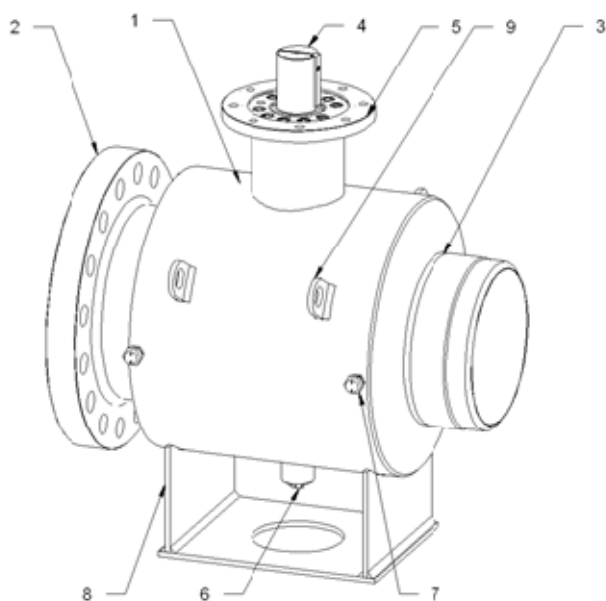


Рисунок 1

- 1- корпус
- 2- фланец (для присоединения фланец/фланец), см. пункт 1.11
- 3- патрубок (для присоединения сварка/сварка), см. пункт 1.11
- 4- шпindelь
- 5- ISO-фланец EN ISO 5211
- 6- сливная пробка / пробка спуска воздуха
- 7- Штуцеры системы дополнительной смазки
- 8- Опора
- 9- Транспортные проушины

1.13 Перечень материалов основных деталей

Таблица 1

Наименование детали	Обозначение материала	
	С плавающим шаром	С шаром в опорах
Корпус крана	Низко легированная углеродистая сталь 09г2с и аналоги	Низко легированная углеродистая сталь 09г2с и аналоги
Корпус патрубка/ Фланец	Низко легированная углеродистая сталь 09г2с и аналоги	Низко легированная углеродистая сталь 09г2с и аналоги
Шпиндель	42CrMo4	42CrMo4
Корпус штока	Низко легированная углеродистая сталь 09г2с и аналоги	Низко легированная углеродистая сталь 09г2с и аналоги
Шар	Нержавеющая сталь 12	ASTM A350 LF2

2. Условия поставки

2.1 Транспортировка

- При транспортировке краны должны быть открытыми.
 - При разгрузке или загрузке кранов совместно с оборудованием и/или комплектующими деталями или без них необходимо придерживаться строгих мер предосторожности; при подобных работах с продуктом лучше всего использовать базовые элементы упаковки.
 - Краны и упаковка должны быть прочно закреплены в транспортном средстве, необходимо принять меры для предотвращения их движения и падения в процессе транспортировки.
 - При погрузке/разгрузке необходимо перемещать изделия в соответствии со схемами строповки, приведенными в п.3.3)
- Ответственность за разгрузку и/или транзитную перевозку несет заказчик.

При транспортировке шаровых кранов с комплектующими изделиями (привод, редуктор) и/или системой дополнительной подачи смазки не использовать данные детали для опоры, закрепления, поднятия и т.д.!



Повреждения, связанные с неправильной транспортировкой, не являются основанием для претензий по гарантийным обязательствам.

2.2 Схемы строповки при транспортировке

2.2.1 Закрепление кранов без транспортировочных проушин.

Шаровые краны без транспортировочных проушин можно переносить с помощью

стандартного подъемного оборудования (см. рисунок 3, представленный ниже):

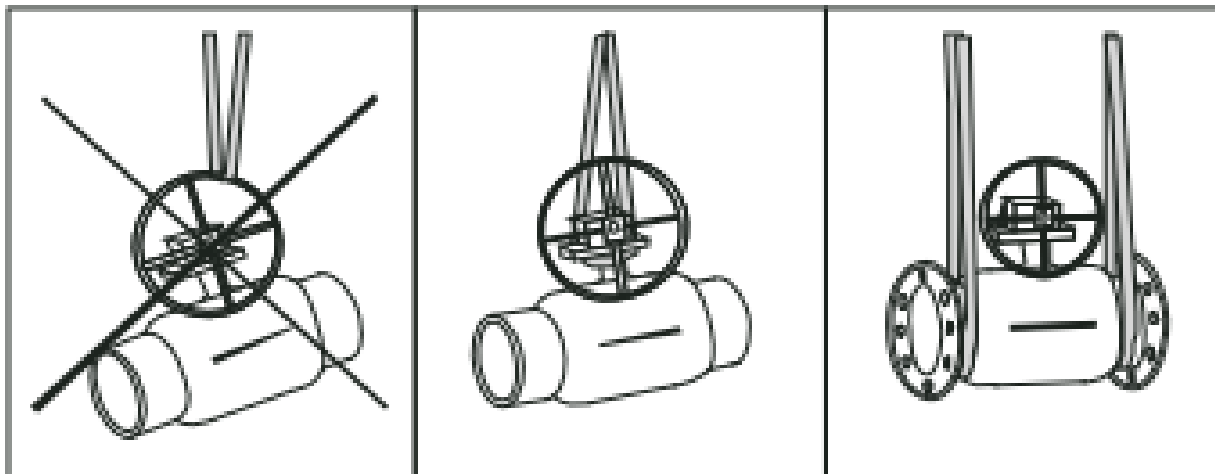


Рисунок 3

2.2.3 Закрепление привода

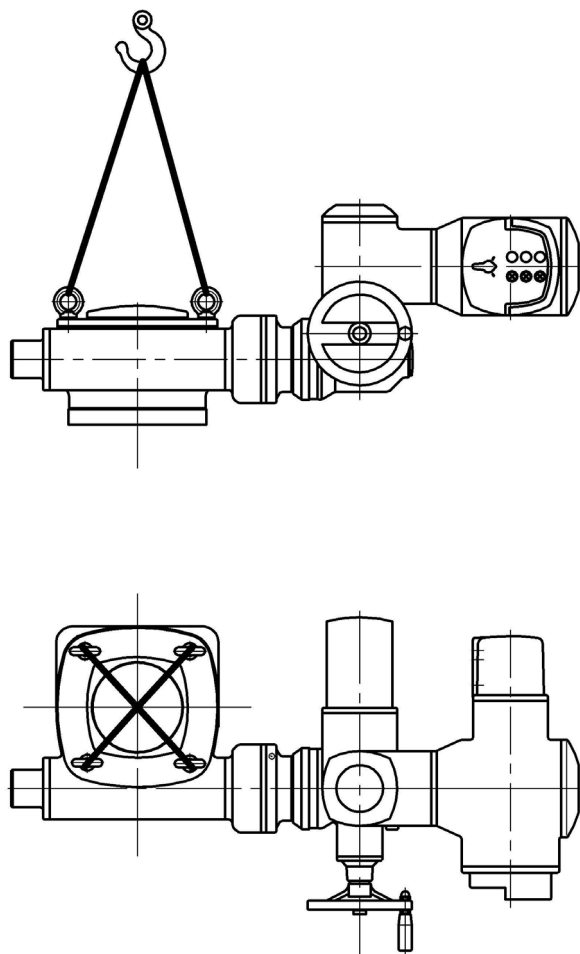


Рисунок 4

Не допускается использовать маховик электропривода для строповки привода.
Если электропривод уже смонтирован на редукторе, то строповать за редуктор, а не за электропривод.

3. Монтаж крана

3.1 Распаковка

Для устранения упаковки, амортизирующих материалов и прокладок следует использовать только профессиональный инструмент. Не снимать сразу защитные заглушки фланцев, труб и резьбы. Они устраняются только перед монтажом крана в трубопроводе.

Устранить все осушители и защиты, упорядочить приложенные к устройствам бумаги и документы. Проверить комплектацию деталей. Провести осмотр на предмет поврежденных деталей.

Кран установлен и отрегулирован изготовителем, готов к установке в системе. Какие-либо работы, связанные с демонтажем элементов крана, могут привести к утрате его герметичности или повреждению прокладок.

3.2 Положение крана при установке в систему

Шаровые краны, производимые компанией «БРОЕН» могут устанавливаться в трубопроводную систему в следующих положениях:

- горизонтальное положение оси крана: шпindelь может быть ориентирован между $0^\circ \leq \alpha \leq 90^\circ$ (по часовой стрелке и против часовой стрелки)
- ось крана под углом к поверхности, между $0^\circ \leq \beta \leq 90^\circ$
- вертикальное положение оси крана.

Направление потока рабочего вещества - произвольное.

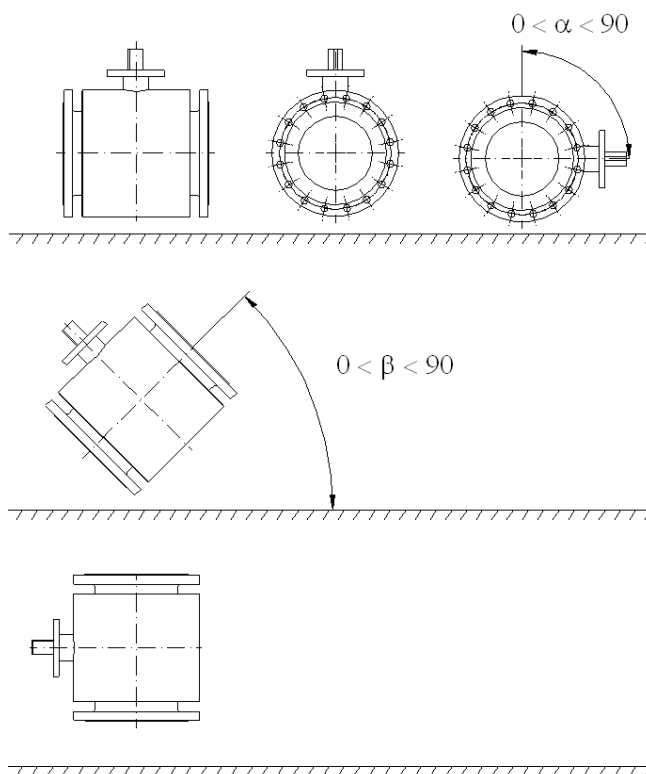


Рисунок 5

3.3 Подготовка к монтажу

Перед установкой крана сверить данные таблички на корпусе крана с документацией трубопровода.

Проверить положение затвора шарового крана.

При установке кран должен быть открыт!



Проверить чистоту внутренних поверхностей крана и патрубков
Тщательно удалить смазку - консервант с соединительных и внутренних поверхностей фланца или патрубков.

Недопустимо: Повреждение соединительных концов крана, ошибки в соосности крана и трубопровода, а также погрешности в параллельности уплотнительных поверхностей фланцевых концов крана и трубопровода могут привести к высоким монтажным напряжениям.

ВНИМАНИЕ:

ВО ВРЕМЯ МОНТАЖНО-СВАРОЧНЫХ РАБОТ НЕЛЬЗЯ открывать или закрывать кран. ПЕРВУЮ ОПЕРАЦИЮ ЗАКРЫТИЯ КРАНА можно провести после тщательной очистки и/или удаления загрязняющих веществ, образующихся при установке! Несоблюдение данных требований может привести к повреждению уплотнения и протечке крана!



3.4 Монтаж фланцевых кранов с ответными фланцами.

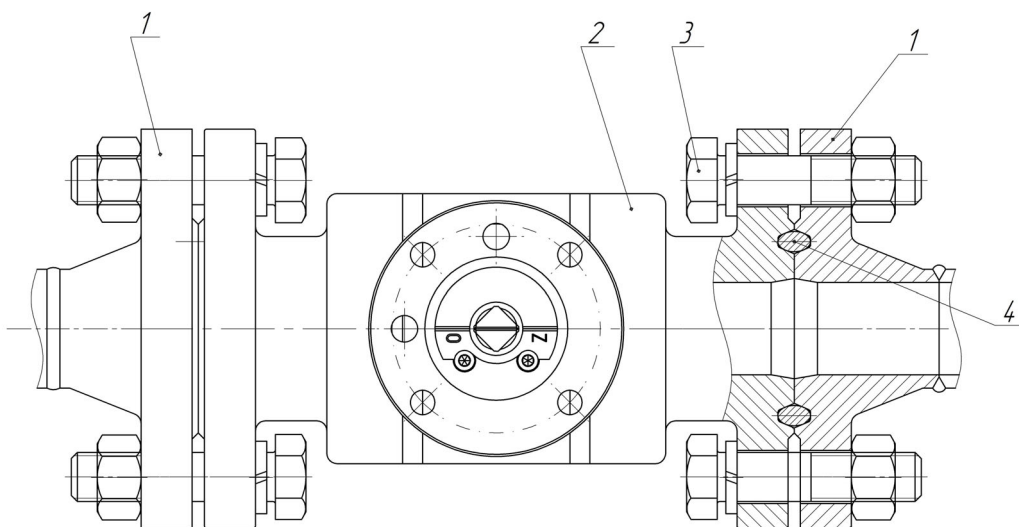


Рисунок 6

Необходимо выполнить следующие операции (см. рисунок 6):

- установить кран (2) в систему с помощью двух болтов (3), чтобы правильно разместить фланцевое уплотнение (4);
- установить фланцевое уплотнение;
- затянуть оставшиеся болты во фланце;
- отверстие крана должно быть соосно с отверстием трубопровода, кроме того, все отверстия во фланцах должны совпадать для обеспечения установки болтов;
- следует убедиться в том, что уплотняющие поверхности фланцев расположены параллельно;
- затянуть болты фланцевого соединения крест-накрест.

3.5 Монтаж приварного крана в систему

Выполнить следующие операции (см. рисунок 7):

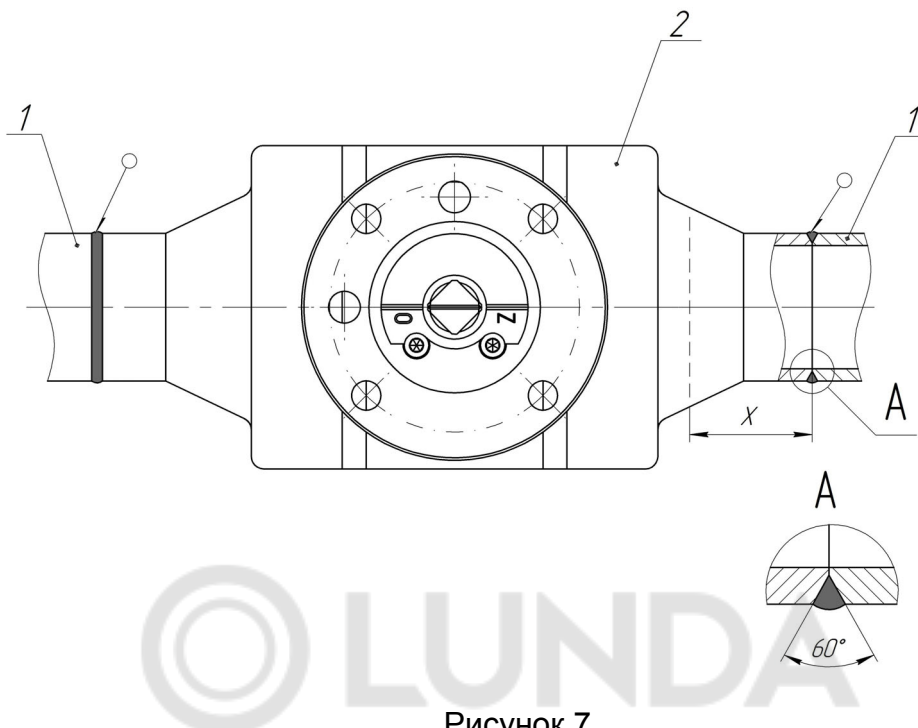


Рисунок 7

- установить предварительно кран(2) в участок трубопроводной системы (1);
- установить патрубок крана на одной линии с осью трубопроводной системы;
- убедиться в том, что диаметр отверстия патрубка совпадает с диаметром отверстия трубопроводной системы и в наличии соответствующей разделки кромки под сварку (вид А на рисунке 7);
- осуществить приварку в соответствии с техническими требованиями к трубопроводной системе и требованиями к сварке;
- при сварке следить за температурой корпуса крана на расстоянии X от места проведения сварки; если температура превышает 120 °С, процесс сварки необходимо немедленно прекратить. Для контроля температуры пользоваться термокарандашом.

Таблица 3

Номинальный диаметр	X [мм]
15 - 100	15 -80
DN ≥ 150	100 -120

4. Испытание на герметичность

- После завершения монтажа крана необходимо уведомить об этом компанию «БРОЕН» в течение 6 рабочих дней.
- Испытания проводятся квалифицированным персоналом, ознакомленным с требованиями, изложенными в данной Инструкции по эксплуатации.
- Для проверки по завершении установки может использоваться только гидростатическое испытание; пневматические испытания могут проводиться только в случае иных причин или противопоказаний.
- Для проведения испытания на герметичность шаровых кранов необходимо получить письменное разрешение от производителя, который должен предоставить письменные рекомендации для проведения испытаний с целью предотвращения повреждений шаровых кранов.

Испытания проводятся после тщательной очистки и/или продувания трубопроводной системы, для того чтобы удалить твердые частицы и другие загрязняющие элементы!



Испытание на герметичность швов выполнять при полностью открытом кране.

4.1 Испытание прочности и герметичности системы

- Установить кран в открытом положении.
- При проведении испытания давление не должно превышать $1.5 \times P_N$ (значение P_N см. пункт 1.3).
- Продолжительность проведения испытания должна соответствовать требованиям технического руководства для трубопроводной системы, однако, в любом случае, она не должна превышать 1 ч.

4.2 Просушка

Просушить кран после слива воды!

- Установить кран в приоткрытом положении.
- Пустить сжатый воздух с макс. давлением 8 кгс/см².
- Средняя температура при просушке составляет максимум +60°.
- Время просушки в приоткрытом положении не должна превышать 1 час.
- Установить кран в открытом положении.



5.Наладка крана

5.1 Настройка привода/редуктора

Если шаровой кран имеет привод, установленный на заводе, то ограничительные упоры и концевые выключатели привода будут отрегулированы на заводе.

Внимание:

Перед вводом в эксплуатацию необходимо проверить правильность настройки упоров и концевых выключателей в соответствии с инструкцией по их установке (см. ниже).

Установка, настройка ограничительных упоров и концевых выключателей.

5.1.1 Проверить положение риски на шпинделе по отношению к крану. Если шаровой кран открыт, риска направлена вдоль движения потока среды. Если шаровой кран закрыт, риска перпендикулярна движению потока среды.

5.1.2 На приводах, снабжённых механическими упорами, установить упоры так, чтобы привод мог обеспечить только максимально допустимое движение шара (см. инструкцию изготовителя приводов).

5.1.3 Проверить, находятся ли шаровой кран и привод в одном и том же положении, т.е. оба или открыты или закрыты.

5.1.4 Установить привод на шаровой кран и вращением привода совместить крепёжные отверстия. Закрепить привод на монтажном фланце. Затянуть болты.

5.1.5 Отрегулировать ограничители хода привода. Для этого перевести кран в положение «Закрыто» и выставить упор привода «Закрытое положение». Повторить процедуру для положения «Открыто».

5.1.6 На приводах с концевыми выключателями вручную перевести шаровой кран в закрытое положение и отрегулировать концевые выключатели в соответствии с упорами привода. Повторить для положения «Открыто» (см. инструкции изготовителя

привода). Вручную перевести шаровой кран в среднее положение и соединить системы электроэнергии и контроля с приводом.

Проверить вращение двигателя и убедиться, что кнопка «Открыть» - открывает шаровой кран, а кнопка «Заккрыть»- его закрывает.

5.1.7 Произвести проверку выставления упоров – перевести кран в положение полностью «Заккрыто» и «Открыто».

6. Эксплуатация кранов

6.1 Ввод в эксплуатацию

Для предотвращения преждевременного выхода из строя шаровых кранов необходимо перед вводом его в эксплуатацию провести в обязательном порядке следующие технологические операции:

- Очистка трубопровода
- Расконсервация крана
- Монтаж крана
- Продувка линии
- Гидроиспытания трубы с краном

6.2 Основные правила

Кран следует эксплуатировать в положении „полностью открыт” или „полностью закрыт”. Если оставить кран в положении неполного открытия, это может привести к повреждению седлового уплотнения. Положение шара можно контролировать зрительно и на ограничителе угла поворота. Поворот шпинделя по часовой стрелке до упора из положения «Открыто» приводит к закрытию крана. Перегрузка момента вращения шара более $M_{\text{макс}}$ может привести к повреждению шара, стержня или ограничителей поворота.

Примечание: Фактические моменты открытия кранов зависят от параметров работы, чистоты рабочего вещества, степени износа уплотнительных поверхностей, осадков нанесенных и осевших, частоты переключений.

Эксплуатационные параметры кранов тесно зависят от условий их эксплуатации, типа, качества, параметров рабочего вещества, частоты переключений. Изготовитель гарантирует надёжность крана, работающего на рабочих параметрах, не превышающих допустимых значений температуры и давления рабочей среды. Следует контролировать состояние антикоррозийного покрытия и состояние соединения крана с системой. Кран следует защищать от механических повреждений и содержать в чистоте, в особенности поверхности шара и седловых уплотнений.

6.3 Дополнительные замечания

- Качество рабочей среды должно соответствовать установленным нормам.
- Краны с удлиненным шпинделем защищаются от сил, действующих на удлинение шпинделя.
- При монтаже, запуске, испытаниях и эксплуатации крана соблюдать требования по безопасности, приведенные в соответствующих нормах и правилах.

7. Техническое обслуживание кранов

Если шаровой кран находился в одном и том же положении в течение трёх месяцев необходимо проверить, не произошло ли заедание шарового крана. Рекомендуется также проводить регулярные проверки работоспособности шарового крана, если он используется в сложных условиях. Промыть кран, сделать цикл закрытия и открытия крана с полным поворотом шара на 90 градусов. Периодичность проверок определяется экспериментально в зависимости от тяжести условий эксплуатации.

7.1 Устранение утечек по штоку

В редких случаях происходит утечка по штоку, которая вызвана износом уплотнений. Конструкция крана позволяет производить замену уплотнений шпинделя при наличии давления в линии. Процедура замены уплотнения по штоку описана в Приложении 1.

7.2.Обслуживание редукторов и приводов описано в соответствующих инструкциях по эксплуатации.

8.Неисправности и методы их устранения

Таблица 8

Наименование неисправностей	Вероятная причина	Метод устранения
Негерметичность затвора крана	1. Кран закрыт не полностью	Установить кран в положении „полностью закрыто”
	2. Неправильно установлены ограничители поворота шара на приводе	Отрегулировать положение ограничителей
	3. Повреждены прокладки шара	Вырезать кран из трубопровода, осуществить ремонт на заводе-изготовителе и произвести замену вышедших из строя деталей.
	4. Повреждена поверхность шара	Вырезать кран из трубопровода, осуществить ремонт на заводе-изготовителе и произвести замену шара.
Негерметичность по шпинделю	1.Повреждены уплотнения шпинделя	Заменить уплотнения (см. п.5.2)
Проблемы при открывании и закрывании крана, кран перекрывается не полностью	1. Давление выше рабочего	Проверить давление в трубопроводе
	2. Загрязнения на месте соприкосновения шара с прокладкой	Промыть, очистить внутренние поверхности шара
	3. Механические повреждения шара и седловых уплотнений	Вырезать кран из трубопровода, осуществить ремонт на заводе изготовителе
	4. Посторонний предмет в проходе крана	Устранить помехи в течении
	5. Неправильно подобран привод	Заменить привод на соответствующий

ВНИМАНИЕ!

Не демонтировать детали, являющиеся неотъемлемой частью шарового крана!



Не демонтировать привод без разрешения и участия сервисной службы компании «БРОЕН»!

Не производить регулировку привода без разрешения и участия сервисной службы компании «БРОЕН»!

9. Консервация и хранение

9.1 Упаковка

Шаровые краны хранятся в износоустойчивой упаковке.

Упаковка изготавливается из материалов, не оказывающих отрицательного воздействия на окружающую среду, легко сортируемых и перерабатываемых. В качестве упаковочных материалов используется дерево, картон, бумага и полиэтилен. Утилизация упаковки должна осуществляться компанией, занимающейся переработкой отходов.

9.2 Хранение

- Присоединительные патрубки или фланцы кранов должны быть защищены пластиковыми заглушками, которые извлекаются непосредственно перед установкой крана в трубопроводную систему (см. пункт 4.3).
- Неокрашенные поверхности крана должны быть покрыты временной антикоррозийной смазкой (по согласованию с клиентом).

ВНИМАНИЕ: Временная консервация изготовителя защищает кран на время транспортировки и хранения.



- Хранить краны в помещениях, защищенных от влияния условий окружающей среды и веществ, вызывающих коррозию; краны следует хранить на ровных поверхностях в сухих, чистых и крытых помещениях.
- При хранении кран должен быть зафиксирован.
- Краны должны храниться в положении «открыто».

Срок хранения 36 месяцев без переконсервации.

9.3 Долгосрочное хранение

Для подготовки крана к долгосрочному хранению следует предпринять следующие меры:

- 1) Снять заглушки с патрубков.
- 2) Проверить, нет ли в сквозном пространстве крана чужеродных тел.
- 3) Внутри крана следует впрыснуть гидравлическое масло, например Shell Turbot или его аналог с добавкой замедлителя коррозии, например Shell USI 8235. Масло необходимо нанести на все доступные поверхности внутри крана.
- 4) Установить защитные заглушки.

10. Правила безопасности

10.1 Опасность нанесения вреда для жизни и здоровья людей или окружающей среды, исходящая от арматуры в результате её критического отказа заключается:

- в разрушении арматуры;
- в потере герметичности по отношению к внешней среде;
- в разрушении трубопроводной системы из-за невыполнения арматурой функций по назначению.

К монтажу, эксплуатации и обслуживанию кранов допускается персонал, прошедший обучение по устройству и работе крана, электропривода, правилам техники безопасности и требованиям настоящего документа.

Обслуживающий персонал, производящий регламентные работы, разборку, сборку и ремонт крана, должен пользоваться исправным инструментом, иметь индивидуальные средства защиты и соблюдать требования пожарной безопасности.

Для обеспечения безопасной работы крана категорически запрещается:

- использовать кран при рабочих параметрах, превышающих указанные в паспорте;
- эксплуатировать кран при отсутствии эксплуатационной документации;
- производить опрессовку трубопровода давлением выше рабочего при закрытом затворе крана;

При проведении работ, которые могут привести к загрязнению и/или повреждению шаровых кранов и соответствующего оборудования, необходимо обеспечить защиту продукции от загрязнения и повреждений.

При достижении назначенных показателей эксплуатация арматуры должна быть прекращена независимо от её технического состояния.

Внимание: Использование кранов для регулирования расхода газа запрещается!

Внимание: Запрещается использовать шаровой кран в качестве опоры для трубопровода!



10.2 Требования безопасности при вводе в эксплуатацию

Эксплуатация крана должна производиться в соответствии с правилами безопасности, действующими в эксплуатирующей организации.

Краны должны обеспечивать герметичность относительно внешней среды на протяжении всего срока службы.

Узлы, требующие осмотров и обслуживания в процессе эксплуатации, должны быть легко доступны без разборки изделия.

На шпинделе и (или) корпусе изделий должны присутствовать метки (указатель положения) для определения точного нахождения запирающего элемента в открытом и закрытом положении без разборки крана или трубопровода.

Изделия должны быть устойчивыми и прочными при эксплуатации к воздействию климатических факторов внешней среды, соответствующих группе климатических исполнений по ГОСТ 15150.

С целью обеспечения безопасности кран должен быть подвергнут приемосдаточным испытаниям по технической документации предприятия – изготовителя.

Кран допускается к монтажу и эксплуатации по результатам входного контроля эксплуатирующей организации, в ходе которого должны быть проконтролированы комплектность крана (в соответствии с паспортом на кран), отсутствие повреждений составляющих деталей и узлов, целостность защитного антикоррозионного покрытия.

Установка и монтаж крана должны выполняться в соответствии с требованиями руководства по эксплуатации. При проведении погрузочно-разгрузочных работ строповка крана в упаковочной таре производится в соответствии с маркировкой на таре, при проведении монтажных работ строповка осуществляется

за строповочные места корпусов изделия в соответствии с указаниями руководства по эксплуатации.

Безопасность эксплуатации крана должна обеспечиваться прочностью, плотностью, надёжностью крепления и герметичностью составляющих деталей, находящихся под давлением.

При эксплуатации кранов необходимо соблюдать требования безопасности и порядок работы, изложенные в руководстве по эксплуатации на краны и в руководстве по эксплуатации приводного устройства, а также правила техники безопасности, действующие на эксплуатирующем объекте.

Для обеспечения безопасной работы категорически запрещается:

- использовать кран для работы при условиях, превышающих указанных в эксплуатационной документации;
- эксплуатировать кран при отсутствии эксплуатационной документации на краны;
- эксплуатировать кран при отсутствии эксплуатационной документации (ПС и РЭ) на приводное устройство;
- производить работы по устранению дефектов при наличии давления рабочей среды в трубопроводе;
- использовать кран в качестве опор для оборудования и трубопроводов;
- применять для управления краном рычаги, удлиняющие плечо маховика;
- использовать запорную арматуру в качестве регулирующих устройств при не полностью открытом положении затвора.

Допускать к работе с краном персонал, не изучивший руководство по эксплуатации на кран и на комплектующий привод.

Безопасность арматуры при эксплуатации должна обеспечиваться при выполнении следующих требований:

- арматура должна применяться в соответствии с ее функциональным назначением;
- запорная арматура должна быть полностью открыта или закрыта.
- арматура и приводные устройства должны применяться в соответствии с их показателями назначения в части рабочих параметров, сред, условий эксплуатации;
- арматура должна эксплуатироваться в соответствии с эксплуатационной документацией (включая проектные нештатные ситуации);
- режим эксплуатации арматуры должен быть таким, чтобы исключить любой разумно прогнозируемый риск;
- производственный контроль промышленной безопасности арматуры должен предусматривать систему мер по устранению возможных предельных состояний и предупреждению критических отказов арматуры.

При эксплуатации арматуры, эксплуатирующей организацией (потребителю) необходимо обращать особое внимание на:

- выполнение функции закрытия и открытия;
- скорость сброса давления;
- устройства, которые предотвращают физический доступ в тот момент, когда арматура находится под давлением или вакуумом;
- температуру поверхности арматуры и рабочей среды;
- состояние нестабильных текучих сред;
- принятие организационных и технических мер предупреждения опасности нанесения ущерба здоровью людей или окружающей среде и проведения необходимых действий при возникновении опасных ситуаций, в случае, когда не представляется возможным исключить опасность при эксплуатации арматуры.

Эксплуатирующая организация (потребитель) должны вести учет наработки арматуры и прекратить ее эксплуатацию при достижении любого из назначенных

показателей для проведения экспертизы промышленной безопасности арматуры (работ по продлению срока (ресурса) безопасной эксплуатации).

При эксплуатации арматуры должны проводиться ее диагностирование, техническое обслуживание, ремонты, периодические проверки и оценки безопасности в соответствии с технологическим регламентом, принятым на объекте эксплуатации и требованиями эксплуатационной документации.

Персонал, эксплуатирующий арматуру должен иметь необходимую квалификацию, должен пройти инструктаж по технике безопасности, быть ознакомлен с инструкцией по ее эксплуатации и обслуживанию, иметь индивидуальные средства защиты, соблюдать требования пожарной безопасности.

При проведении технического обслуживания и необходимых проверок арматуры, с полным или частичным выведением ее из эксплуатации, для обеспечения безопасности должны соблюдаться требования регламентов (программ) проведения технического обслуживания и проверок.

Работы по контролю технического состояния (обследованию) арматуры экспертными организациями должны осуществляться с участием экспертов (специалистов, обследователей), аттестованных в установленном порядке.

10.3 Требования к управлению безопасностью при эксплуатации

К монтажу должна допускаться арматура, имеющая эксплуатационную документацию. Арматура должна применяться в строгом соответствии с ее назначением в части рабочих параметров, сред, условий эксплуатации, характеристик надежности и безопасности.

Перед монтажом арматура должна быть подвергнута входному контролю и испытаниям в объеме, предусмотренном эксплуатационной документацией.

Монтаж арматуры должен проводиться с учетом требований безопасности в соответствии с эксплуатационной документацией.

Установочное положение арматуры должно соответствовать указанному в эксплуатационной документации. Арматура не должна испытывать нагрузок от трубопровода (при изгибе, сжатии, растяжении, кручении, перекосах, вибрации, неравномерности затяжки крепежа и т.д.).

Арматура должна размещаться в местах, доступных для удобного и безопасного ее обслуживания и ремонта. Ручное управление арматуры должно располагаться на высоте не более 1,6 м. При размещении арматуры на высоте, более указанной для ее обслуживания, должны предусматриваться стационарные или переносные площадки и лестницы.

Эксплуатирующая организация должна обеспечить безопасное применение арматуры по прямому назначению в пределах установленного в эксплуатационной документации назначенного срока службы и/или ресурса и защиту от возможных ошибок персонала и предполагаемого недопустимого использования арматуры.

Безопасность арматуры при эксплуатации, обеспечивается при выполнении следующих требований:

- арматура должна применяться в соответствии с ее функциональным назначением;
- арматура и приводные устройства должны применяться в соответствии с их показателями назначения в части рабочих параметров, сред, условий эксплуатации;

- арматура должна эксплуатироваться в соответствии с эксплуатационной документацией (включая проектные нештатные ситуации);
- режим эксплуатации арматуры должен быть таким, чтобы исключить любой разумно прогнозируемый риск;
- производственный контроль промышленной безопасности арматуры должен предусматривать систему мер по устранению возможных предельных состояний и предупреждению критических отказов арматуры.

При эксплуатации арматуры, эксплуатирующей организацией (потребителем) необходимо обращать особое внимание на:

- выполнение функции закрытия и открытия;
- скорость сброса давления;
- устройства, которые предотвращают физический доступ в тот момент, когда арматура находится под давлением или вакуумом;
- температуру поверхности арматуры и рабочей среды; -состояние нестабильных текущих сред;

- принятие организационных и технических мер предупреждения опасности нанесения ущерба здоровью людей или окружающей среде и проведения необходимых действий при возникновении опасных ситуаций, в случае, когда не представляется возможным исключить опасность при эксплуатации арматуры.

Эксплуатирующая организация (потребитель) должны вести учет наработки арматуры и прекратить ее эксплуатацию при достижении любого из назначенных показателей для проведения экспертизы промышленной безопасности арматуры (работ по продлению срока (ресурса) безопасной эксплуатации).

При эксплуатации арматуры, должны проводиться ее диагностирование, техническое обслуживание, ремонты, периодические проверки и оценки безопасности в соответствии с технологическим регламентом, принятым на объекте эксплуатации и требованиями эксплуатационной документации.

Персонал, обслуживающий арматуру должен иметь необходимую квалификацию, должен пройти инструктаж по технике безопасности, быть ознакомлен с инструкцией по ее эксплуатации и обслуживанию, иметь индивидуальные средства защиты, соблюдать требования безопасности.

При проведении технического обслуживания и необходимых проверок арматуры, с полным или частичным выведением ее из эксплуатации, для обеспечения безопасности должны соблюдаться требования регламентов (программ) проведения технического обслуживания и проверок.

Работы по контролю технического состояния (обследованию) арматуры экспертными организациями должны осуществляться с участием экспертов (специалистов, обследователей), аттестованных в установленном порядке.

Перекрытие трубопровода арматурой должно производиться со скоростью, исключающей возможность гидроударов.

Изготовителем выполнены все следующие требования к арматуре: ГОСТ Р 53672, ГОСТ Р 54808, ГОСТ Р 52760.

10.4 Требования безопасности при утилизации

10.4.1 Общие требования при утилизации

Утилизация крана – в соответствии с правилами, действующими на эксплуатирующем предприятии.

10.4.2 Указания по утилизации

Металлические детали, вышедшие из строя и отработавшие свой ресурс, передаются на специализированные предприятия для дальнейшего переплава.

Неметаллические детали утилизируются путём отправки на специализированные предприятия по переработке неметаллических материалов.

10.6 Возможные ошибочные действия персонала, которые приводят к инциденту или аварии:

- применение кранов с параметрами, не соответствующими требуемым,
- превышение рабочих параметров технологического процесса сверх параметров, на которые был рассчитан кран,
- неправильный монтаж крана в трубопровод,
- применение при ремонте крана неоригинальных запасных частей, использование несоответствующего инструмента, отклонения от требований нормативных и эксплуатационных документов при проведении ремонта,
- подача на кран неверных командных сигналов,
- невозможность выполнения краном своих функций по причине неправильного применения дополнительных принадлежностей и/или навесного оборудования.

10.7 Действия персонала в случае инцидента, критического отказа или аварии

Во всех нештатных ситуациях персонал должен действовать в соответствии с инструкциями по технике безопасности и прочими нормативными документами, принятыми на предприятии, где эксплуатируется кран, и регламентирующими поведение и порядок действий персонала в нештатных ситуациях.

10.8 Критерии предельных состояний

10.8.1 Так же в процессе эксплуатации и обслуживания крана необходимо контролировать состояние крана на предмет достижения им предельного состояния.

10.8.2 Критериями предельного состояния крана являются:

- достижение назначенного срока службы,
- разрушение или потеря плотности основного материала и (или) сварных швов,
- нарушение геометрических размеров сопряженных деталей (вследствие износа или коррозионного разрушения),
- появление сквозных трещин, раковин или точечно-язвенной коррозии глубиной более 0,4 мм на ответственных деталях крана,
- износ посадочных мест и зацеплений, превышающий 1,5 допуска на размер,
- потеря прочности оборудования крана,
- прекращение выполнения краном заданных функций (отказ функционирования),
- снижение качества функционирования по одному или нескольким из выходных параметров (дефекты, вызванные коррозией металла; нарушение целостности конструкции и др.) за пределы допускаемого уровня,
- внешние проявления, связанные с наступлением или предпосылками наступления неработоспособного состояния (разрушение деталей конструкции и др.),
- отказ одной или нескольких составных частей, восстановление или замена которых на месте эксплуатации не предусмотрены эксплуатационной документацией (должны выполняться на предприятии-изготовителе или на специализированном ремонтном предприятии),
- механический износ ответственных деталей (узлов) или снижение физических свойств материалов до предельно допустимого уровня,

- снижение наработки на отказ (повышение интенсивности отказов) ниже (выше) допустимого уровня,
- повышение установленного уровня текущих (суммарных) затрат на техническое обслуживание и ремонт или другие признаки, определяющие экономическую нецелесообразность дальнейшей эксплуатации.

10.8.3 При достижении краном одного из вышеуказанных предельных состояний, необходимо приостановить эксплуатацию крана, после чего принять решение о капитальном ремонте крана или списании с последующей утилизацией.

11 Маркировка

Арматура имеет следующую маркировку (на шильдике):

- маркировка продукции ЕАС
- наименование или товарный знак организации-изготовителя;
- логотип сертификационного органа, выдавшего сертификат соответствия;
- обозначение арматуры;
- давление номинальное PN;
- диаметр номинальный (проход условный) DN;
- max температура рабочей среды;
- марка или условное обозначение материала корпуса и концов под приварку;
- заводской номер и год изготовления (на шильдике);
- на шпинделе сверху должна быть риска, указывающая положение затвора.

Шильдик с маркировкой крепится на корпус изделия.

Приложение 1

Система антивывосной защиты шпинделя

Назначение системы заключается в предотвращении возможного аварийного вылета штока из корпуса крана в процессе замены уплотнений под действием остаточного давления в полости крана (в случае, если описанная в приложении 2 процедура сброса давления не проведена или давление не полностью сброшено).

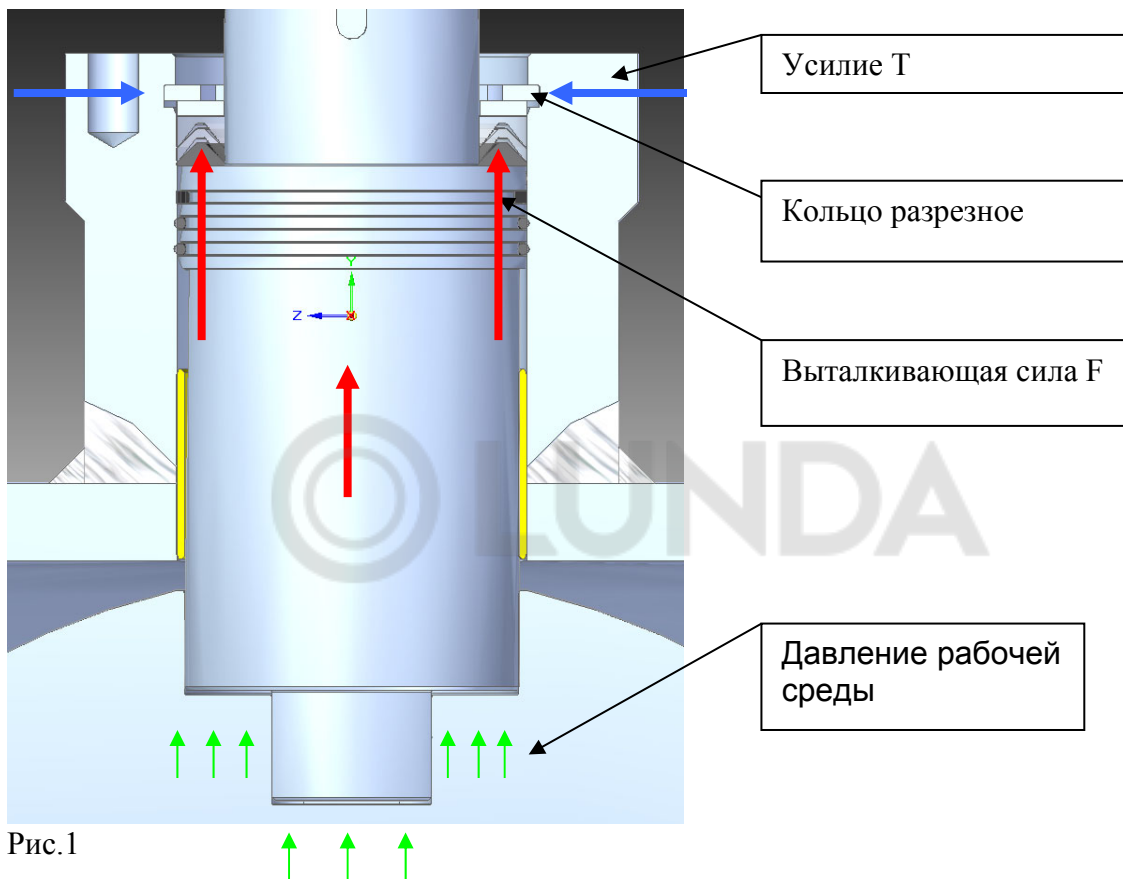


Рис.1

Если при замене уплотнений шпинделя ISO-фланец демонтирован, и при этом в полости крана есть среда под давлением, выталкивающая сила F действует через шток на разрезное кольцо, разжимая сегменты разрезного кольца.

При этом разрезное кольцо прижато к стенкам паза в корпусе, причем сила F намного превышает усилие T , требуемое для демонтажа кольца. Т.о., дальнейший демонтаж шпиндельного узла невозможен.

Значения усилий при давлении P (для крана PN 300):

P [MPa]	F [N]	T [N]
0,1	950	190
0,6	5 699	1 140
1,0	9 499	1 900
1,6	15 198	3 040
2,5	23 746	4 749
4,0	37 994	7 599
6,3	59 841	11 968
10,0	94 985	18 997

Приложение 2

Система безопасного сброса давления

Система деаэрации крана оснащена системой DBB (Стопорный и спускной клапан двойного действия), которая позволяет сбрасывать давление в замкнутом пространстве между шаром и корпусом, при открытом или закрытом состоянии шара. Это даёт возможность безопасно производить замену уплотнений шпинделя, а также проверку герметичности закрытия без прекращения эксплуатации крана.

Устройство и принцип действия системы DBB:

А. Конструкция с дренажной пробкой

В нижней части корпуса крана установлена цапфа с системой каналов и винченной дренажной пробкой, также имеющей систему каналов. Пробка, завинченная до упора (рис.1), перекрывает дренажное отверстие своей конической частью, создавая уплотнение «металл/металл».

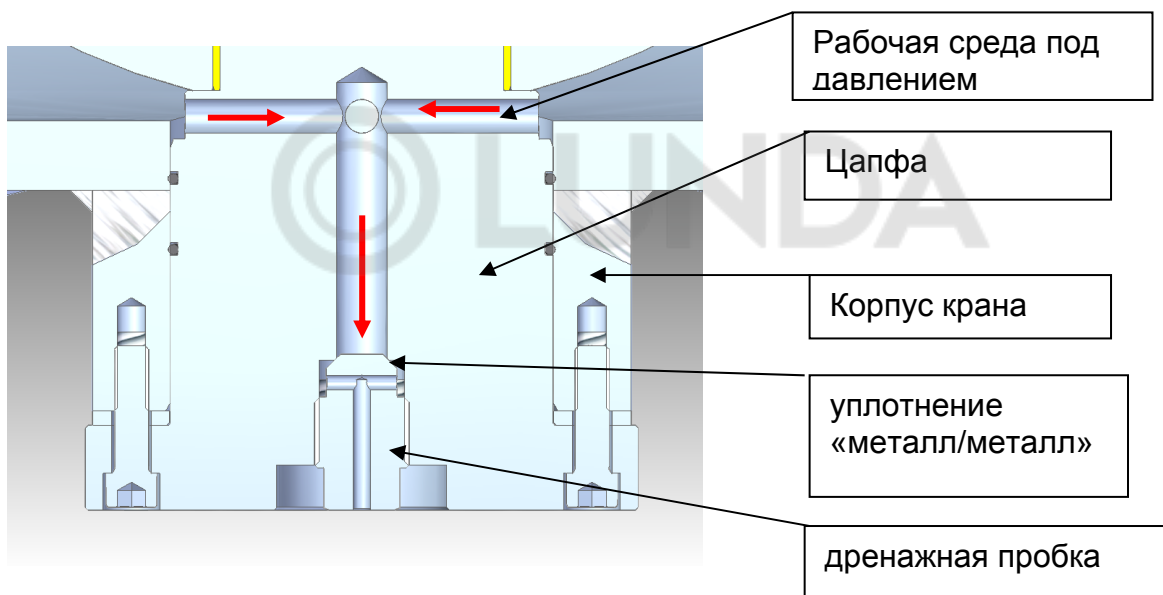


Рис. 1 Дренажная пробка в положении «закрыто»

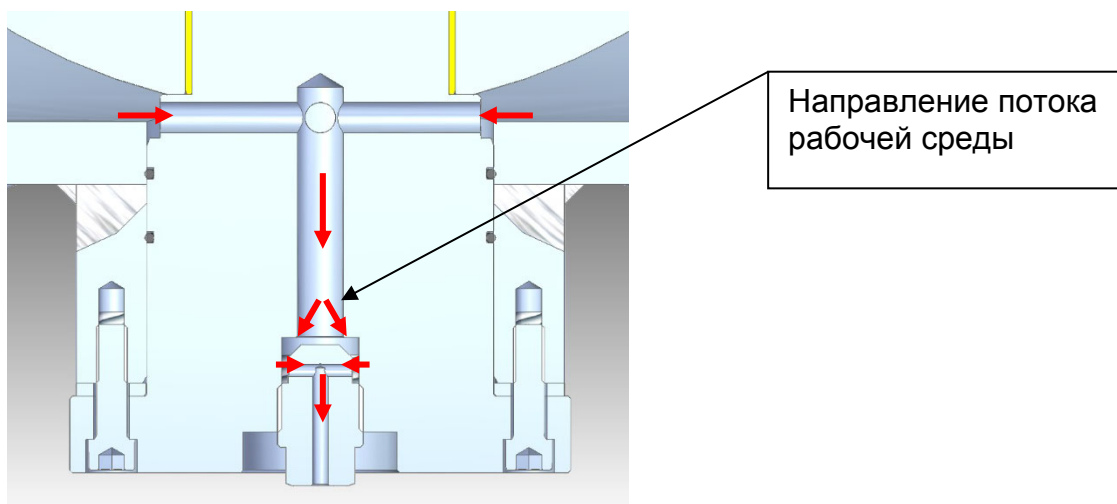


Рис. 2 Дренажная пробка в положении «открыто»

При выкручивании пробки происходит постепенный сброс давления через каналы дренажной пробки (рис.2).

Порядок работ при сбросе давления:

1. Установить шаровый кран в полностью открытое или полностью закрытое положение. Не допускается выполнять процедуру при промежуточном положении шара.

2. Соответствующим гаечным ключом слегка приоткрыть дренажную пробку и прислушаться к звуку выходящего газа. Когда звук начнёт утихать повернуть пробку ещё на половину оборота и дождаться пока звук не прекратится совсем. Тогда пробка может быть выкручена до отказа.

Не откручивать сливную пробку сразу полностью – может произойти ее разрыв! Поворот пробки – максимум 2 оборота!



В. Конструкция с дренажным краном и безопасной заглушкой (рис.3)

Дренажная система может оснащаться дренажным шаровым краном с рукояткой (1) и безопасной заглушкой (2).

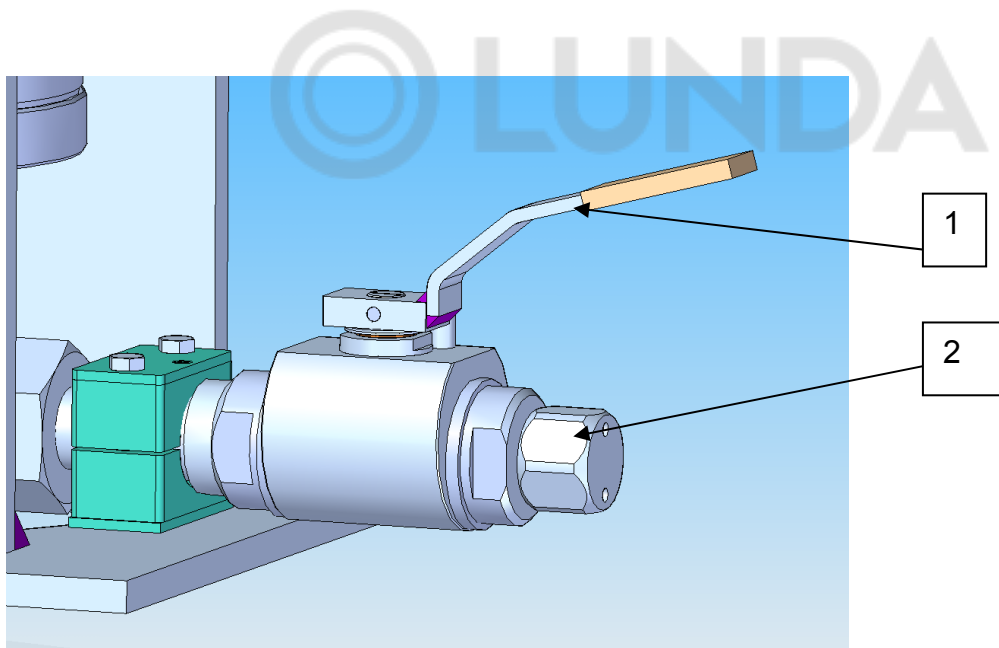


Рис. 3 Дренажный кран в положении «открыто»

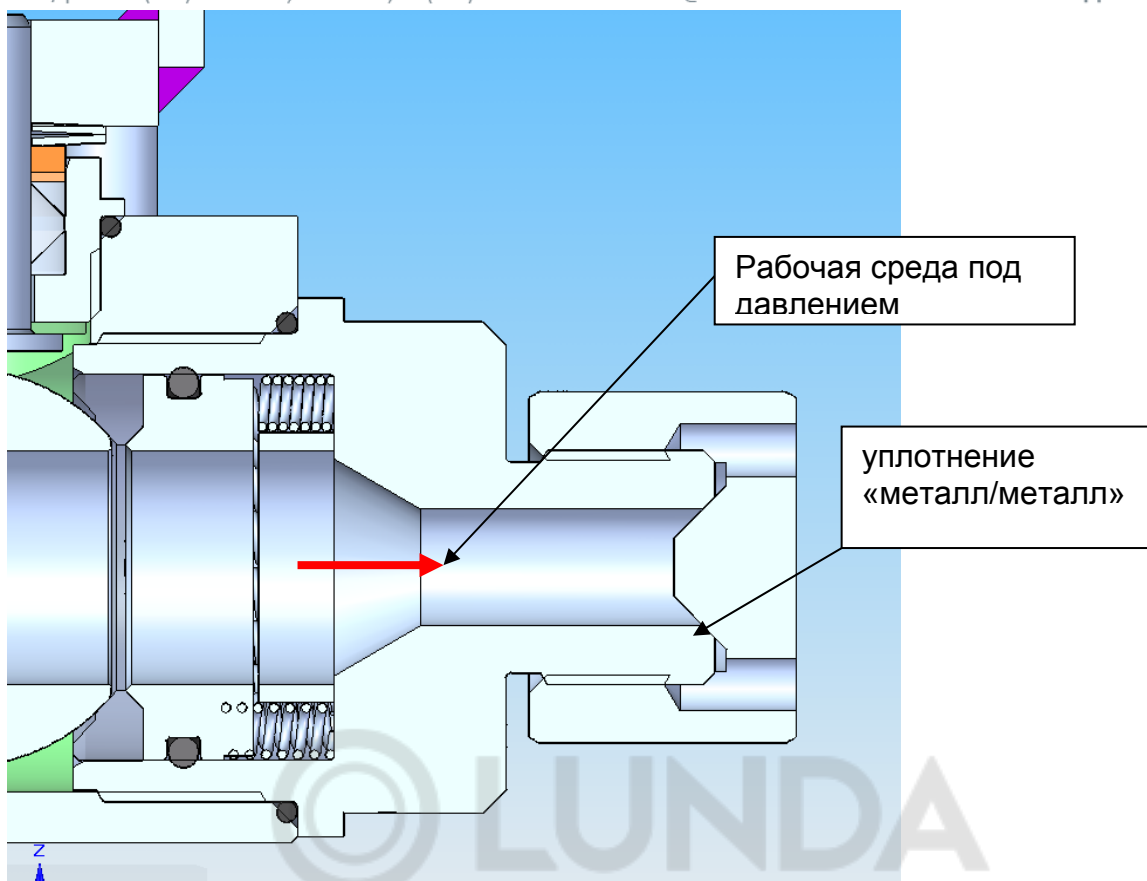


Рис. 4

Принцип работы системы аналогичен описанному выше. При выкручивании пробки происходит постепенный сброс давления через каналы дренажной пробки (рис.5).

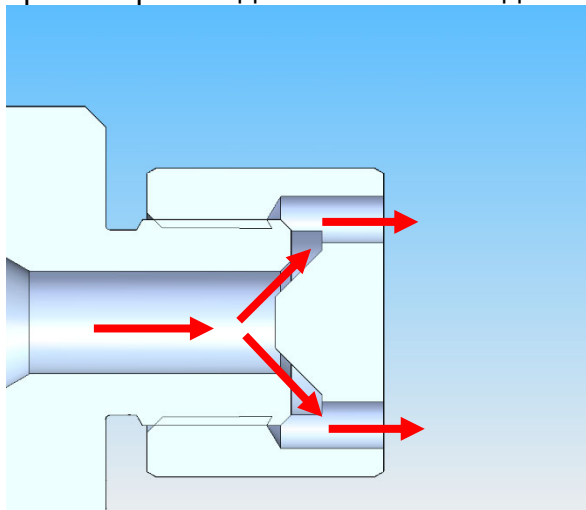


Рис. 5

Поворот пробки – максимум 2 оборота!



Приложение 3

Замена верхнего уплотнения штока

Для замены шпинделя при работающем под давлением трубопроводе требуется:

1. Проверить положение шара в кране; **ВНИМАНИЕ:** кран должен быть в **закрытом** положении.

2. Вывинтить пробку из цапфы на 360° и спустить рабочую среду*, пока давление внутри крана не сравняется с давлением окружающей среды (рис.1).

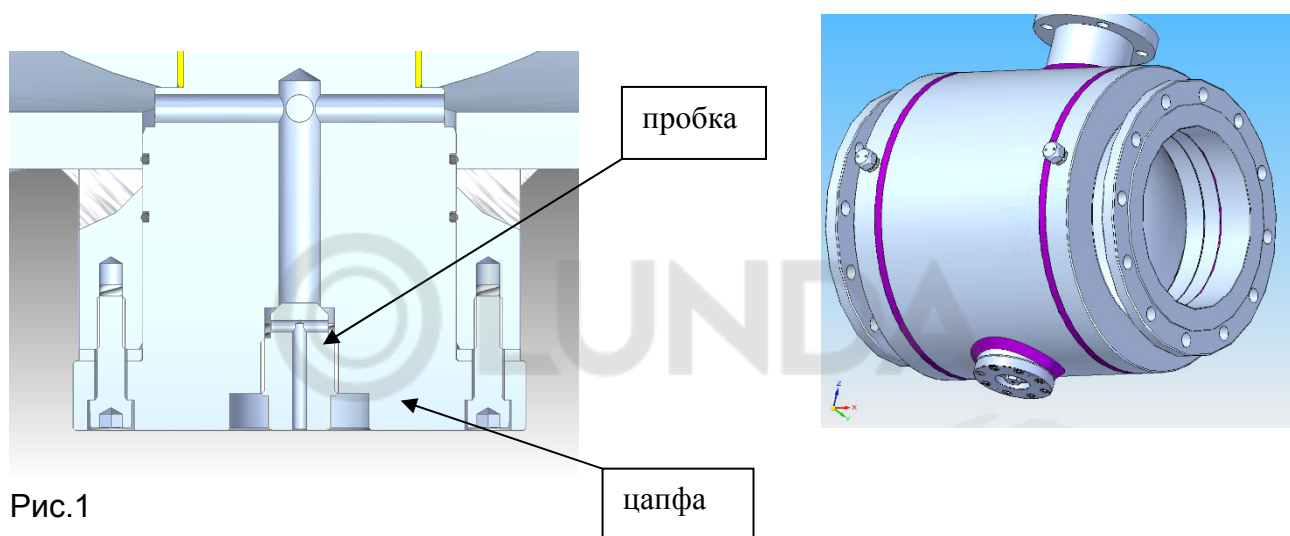


Рис.1

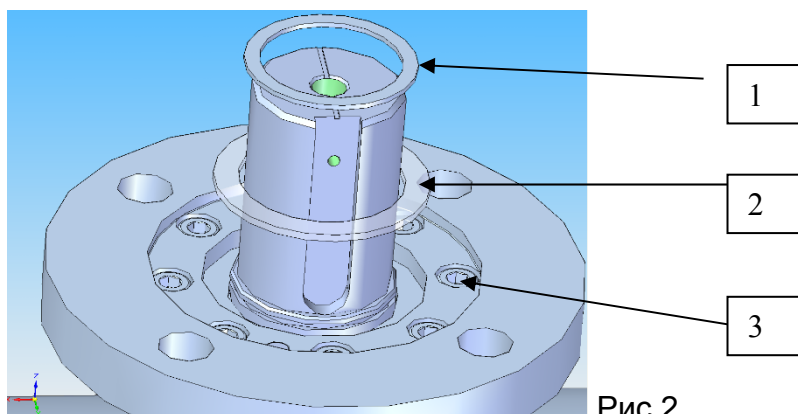
3. Снять привод, если он имеется на шаровом кране; **ВНИМАНИЕ:** не изменять положение привода!

4. Демонтировать шпонку, если она имеется на шпинделе.

*Примечание:

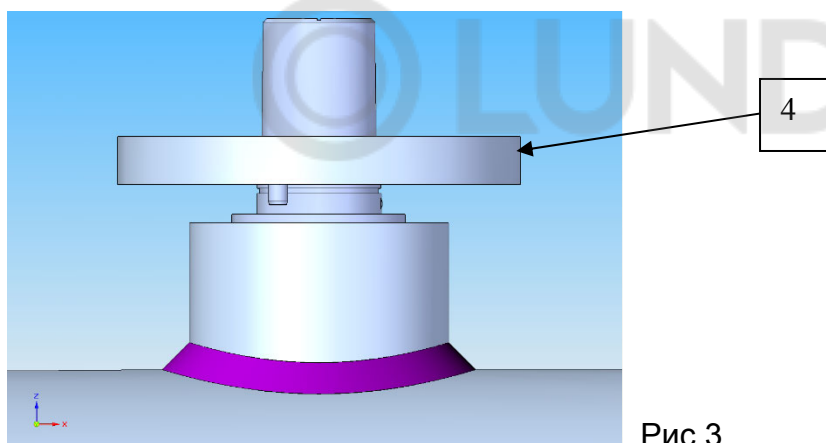
Описание процедуры сброса давления см. в Приложении 2

5. Снять фиксирующее кольцо 1 и шайбу 2 под ним (рис.2)

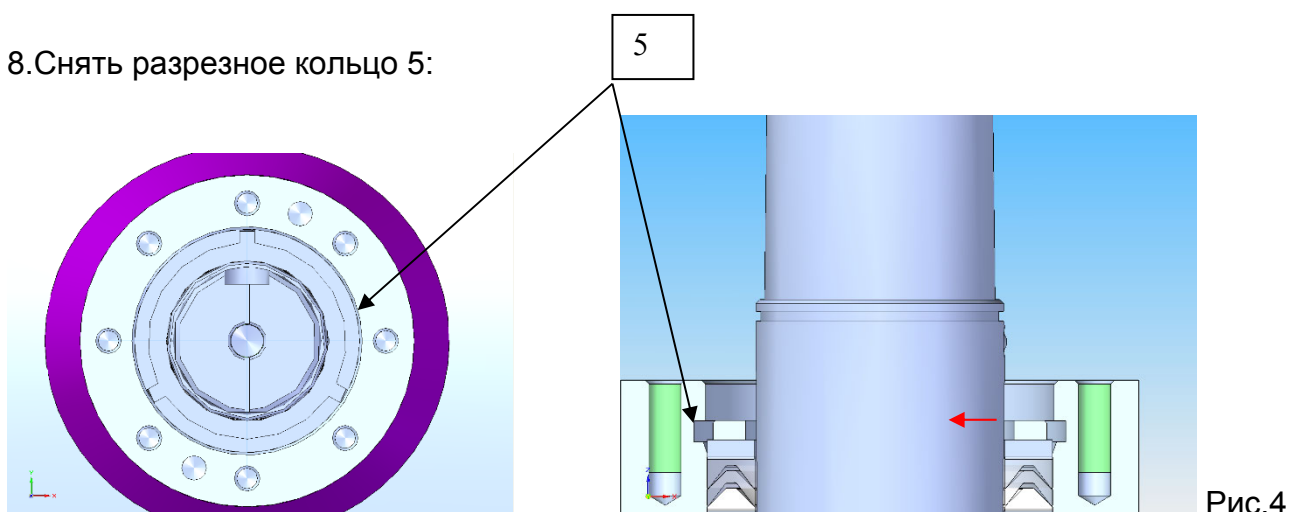


6. Открутить винты 3 на ISO-фланце.

7. Осторожно снять ISO-фланец 4 вместе с резиновой прокладкой (рис.3).



8. Снять разрезное кольцо 5:



9. Вынуть шпindelь вместе с уплотнениями:

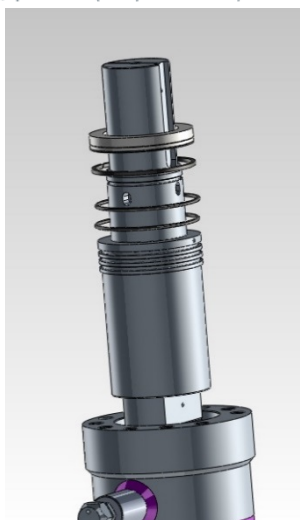


Рис.5

10. Снять отдельные элементы уплотнения шпинделя (Рис.5,6); проверить их состояние (целостность, внешний вид, следы коррозии), при необходимости замены элементов – обратиться в ООО Броен.

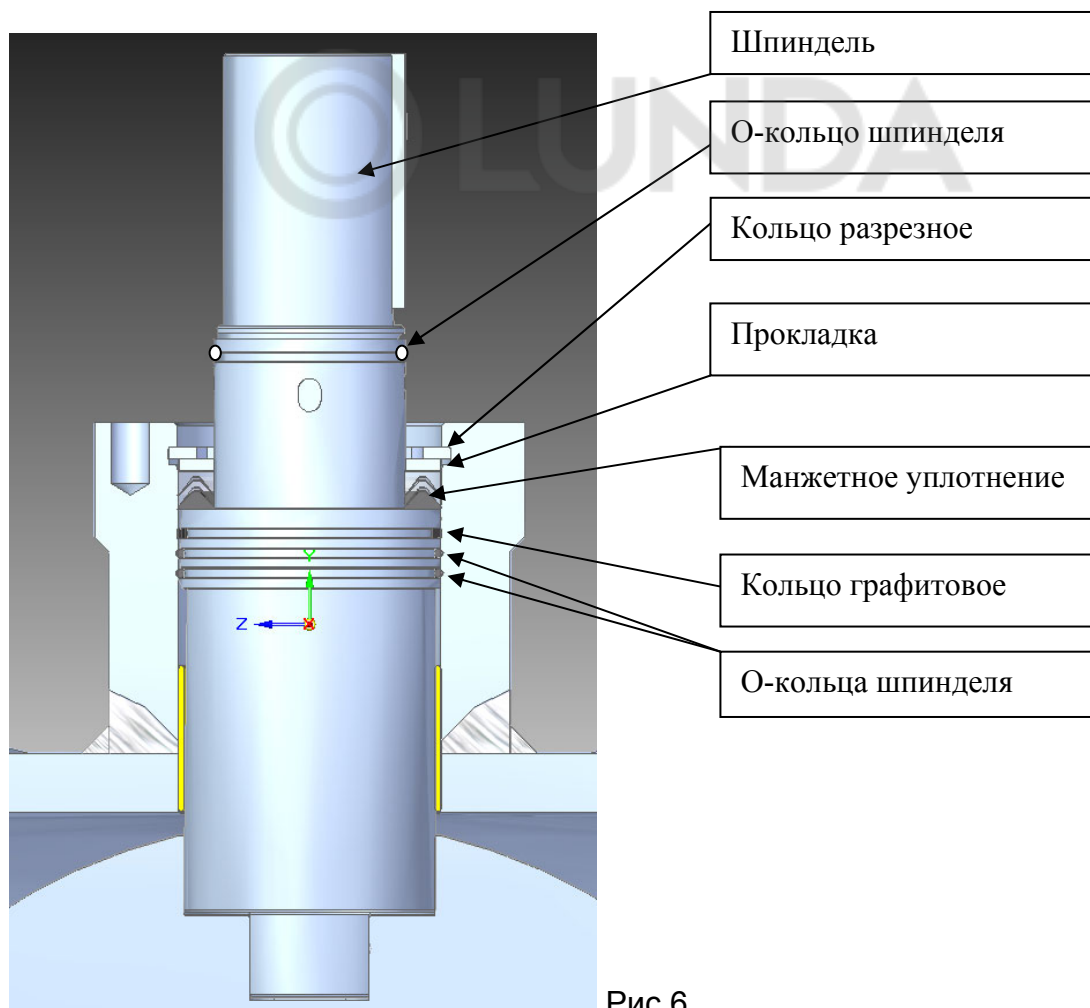


Рис.6

11. Проверить внешний вид поверхности шпинделя. При наличии механических повреждений необходимо обратиться в ООО Броен за заменой.

12. Собрать шпиндельный узел в соответствии со схемой в обратной последовательности, в соответствии со схемой рис.6

13. Винты ISO- фланца затянуть соответствующим крутящим моментом:
M10 – 47 Nm

M12 – 81 Nm

M16 - 197 Nm

14. Пробку цапфы затянуть крутящим моментом:

Резьба	Размер ключа	Максимальный крутящий момент [Нм]
G 1/2"	S=17	60
G 3/4"	S=21	80
G 1"	S=24	120
G 1 1/2"	S=36	400

15. Открыть и закрыть шаровый кран.

16. Проверить герметичность по штоку.

17. Установить привод.

Перечень уплотнений по штоку (в случае замены обратиться в ООО Броен)

DN 050			
№	Наименование	Материал	Кол-во
1	О-кольцо 25x2	HNBR	2
2	О-кольцо 29,87x1,78	HNBR	1
3	Кольцо 3-MGB040	Графит	1
4	Прокладка 3-050KA04-01	PTFE	1
5	Прокладка 3-050KA01-02	PTFE	1
DN 300			
1	О-кольцо 101.19x3.53	HNBR	2
2	Кольцо 3-300JB07-01	Графит	1
3	Уплотнение шпинделя E1-350-AU000-01	PTFE+C	1
4	Прокладка E1-350-16800-01	PTFE	1
5	О-кольцо 72x3	HNBR	1
6	О-кольцо 209.14x3.53	HNBR	1