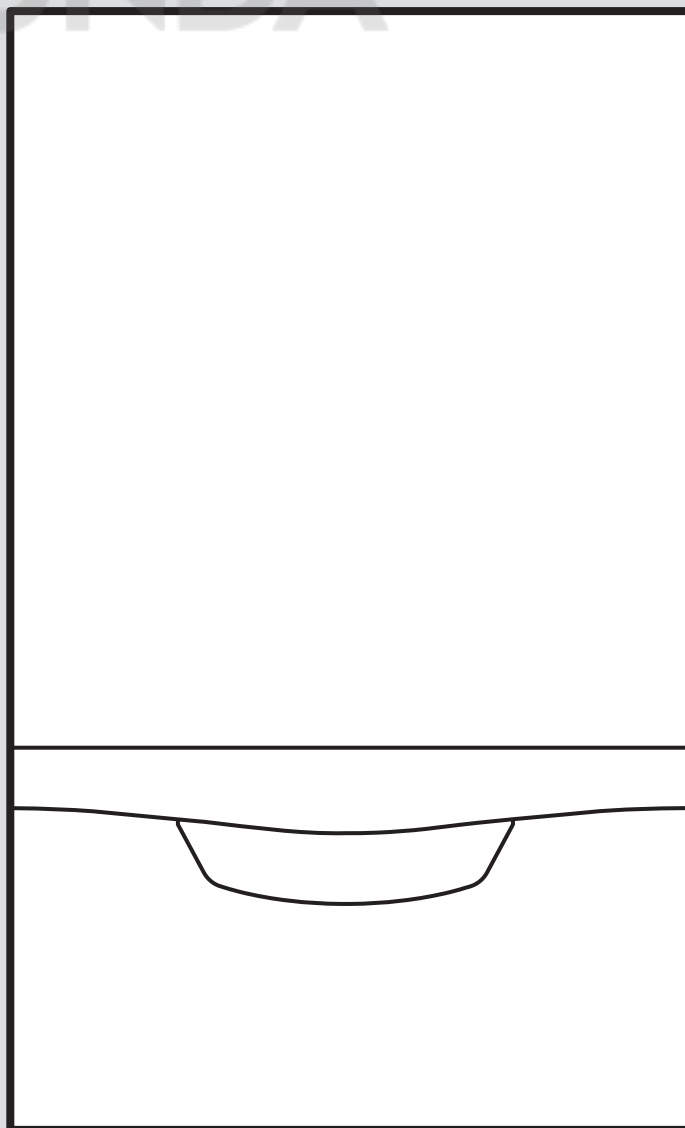




# atmoTEC pro, atmoTEC plus

VU.../VUW...



# Руководство по установке и техническому обслуживанию

## Содержание

1	<b>Безопасность</b> .....	4	6.3	Вызов/настройка кода диагностики .....	20
1.1	Относящиеся к действию предупредительные указания .....	4	6.4	Выполнение тестовой программы .....	20
1.2	Использование по назначению .....	4	6.5	Коды состояния .....	21
1.3	Общие указания по технике безопасности .....	4	<b>7</b>	<b>Ввод в эксплуатацию</b> .....	<b>21</b>
1.4	Указания по технике безопасности для системы дымоходов/ воздуховодов .....	7	7.1	Проверка и подготовка греющей воды/ заправочной и подпиточной воды .....	21
1.5	Предписания (директивы, законы, стандарты) .....	7	7.2	Включение изделия .....	22
<b>2</b>	<b>Указания по документации</b> .....	<b>8</b>	7.3	Прохождение помощника установки .....	22
2.1	Соблюдение совместно действующей документации .....	8	7.4	Программы тестов .....	22
2.2	Хранение документации .....	8	7.5	Обеспечение допустимого давления в системе .....	22
2.3	Действительность руководства .....	8	7.6	Наполнение системы отопления .....	23
<b>3</b>	<b>Описание изделия</b> .....	<b>8</b>	7.7	Удаление воздуха из системы отопления .....	23
3.1	Обозначение изделия .....	8	7.8	Наполнение системы горячего водоснабжения и удаление из нее воздуха .....	23
3.2	Конструкция .....	8	7.9	Проверка настройки газового тракта .....	23
3.3	Данные на маркировочной табличке .....	9	7.10	Проверка режима отопления .....	25
3.4	Маркировка CE .....	10	7.11	Проверка системы приготовления горячей воды .....	25
3.5	Единый знак обращения на рынке государств-членов Евразийского экономического союза .....	10	7.12	Проверка герметичности .....	26
3.6	Срок хранения .....	10	<b>8</b>	<b>Адаптация к системе</b> .....	<b>26</b>
3.7	Срок службы .....	10	8.1	Адаптация настроек для отопления .....	26
3.8	Дата производства .....	10	8.2	Адаптация настроек для приготовления горячей воды .....	27
3.9	Правила упаковки, транспортировки и хранения .....	10	8.3	Настройка межсервисного интервала .....	28
<b>4</b>	<b>Монтаж</b> .....	<b>11</b>	<b>9</b>	<b>Передача изделия эксплуатирующей стороне</b> .....	<b>28</b>
4.1	Извлечение изделия из упаковки .....	11	<b>10</b>	<b>Устранение неполадок</b> .....	<b>28</b>
4.2	Проверка комплектности .....	11	10.1	Устранение ошибок .....	28
4.3	Размеры .....	11	10.2	ЗУ неисправностей .....	28
4.4	Минимальные расстояния .....	12	10.3	Сброс параметров на заводские настройки ....	29
4.5	Расстояние к воспламеняющимся деталям ....	12	10.4	Замена неисправных деталей .....	29
4.6	Использование монтажного шаблона .....	12	<b>11</b>	<b>Осмотр и техобслуживание</b> .....	<b>31</b>
4.7	Навешивание изделия .....	13	11.1	Соблюдение периодичности осмотра и техобслуживания .....	31
4.8	Демонтаж/монтаж передней облицовки и крышки камеры сгорания .....	13	11.2	Меню функций .....	31
4.9	Снятие/установка боковых частей .....	14	11.3	Самотест. электрон .....	31
<b>5</b>	<b>Установка</b> .....	<b>15</b>	11.4	Очистка деталей .....	31
5.1	Условия установки .....	15	11.5	Проверка датчиков отходящих газов .....	32
5.2	Установка подсоединения газа и подающей/обратной линии системы отопления .....	16	11.6	Опорожнение изделия .....	32
5.3	Установка подключений воды .....	16	11.7	Проверка давления в расширительном баке .....	33
5.4	Присоединение сливной трубы к предохранительному клапану изделия .....	17	11.8	Завершение работ по осмотру и техническому обслуживанию .....	33
5.5	Установка системы дымоходов .....	17	<b>12</b>	<b>Вывод из эксплуатации</b> .....	<b>33</b>
5.6	Электромонтаж .....	17	12.1	Временный вывод изделия из эксплуатации .....	33
<b>6</b>	<b>Управление</b> .....	<b>20</b>	12.2	Вывод изделия из эксплуатации .....	33
6.1	Концепция управления .....	20	<b>13</b>	<b>Сервисная служба</b> .....	<b>33</b>
6.2	Вызов уровня специалиста .....	20	<b>14</b>	<b>Переработка и утилизация</b> .....	<b>33</b>
				<b>Приложение</b> .....	<b>34</b>
			<b>A</b>	<b>Уровень специалиста</b> .....	<b>34</b>
			<b>B</b>	<b>Коды состояния</b> .....	<b>43</b>
			<b>C</b>	<b>Программы проверок</b> .....	<b>43</b>
			<b>D</b>	<b>Сообщения об ошибках – Обзор</b> .....	<b>43</b>

E	Работы по осмотру и техническому обслуживанию .....	48
F	Схема электрических соединений .....	49
G	Технические характеристики.....	50
	Указатель ключевых слов .....	55



# 1 Безопасность

## 1.1 Относящиеся к действию предупредительные указания

### Классификация относящихся к действию предупредительных указаний

Относящиеся к действию предупредительные указания классифицированы по степени возможной опасности с помощью предупредительных знаков и сигнальных слов следующим образом:

### Предупредительные знаки и сигнальные слова



#### Опасность!

Непосредственная угроза жизни или опасность тяжёлых травм



#### Опасность!

Опасность для жизни в результате поражения электрическим током



#### Предупреждение!

Опасность незначительных травм



#### Осторожно!

Риск материального ущерба или нанесения вреда окружающей среде

## 1.2 Использование по назначению

В случае ненадлежащего использования или использования не по назначению возможна опасность для здоровья и жизни пользователя или третьих лиц, а также опасность нанесения ущерба изделию и другим материальным ценностям.

Это изделие предназначено для использования в качестве теплогенератора для замкнутых систем отопления и систем приготовления горячей воды.

В зависимости от конструкции газового аппарата названные в настоящем руководстве изделия разрешается устанавливать и эксплуатировать только в сочетании с принадлежностями для системы дымоходов/воздуховодов, указанными в совместно действующей документации.

Использование изделия в автомобилях, таких как, например, передвижные дома или автокемперы, считается использованием не по назначению. Автомобилями не считаются единицы техники, стационарно

установленные на длительное время (так называемая стационарная установка).

Использование по назначению подразумевает:

- соблюдение прилагаемых руководств по эксплуатации, установке и техническому обслуживанию изделия, а также всех прочих компонентов системы
- установку и монтаж согласно допуску изделия и системы к эксплуатации;
- соблюдение всех приведенных в руководствах условий выполнения осмотров и техобслуживания.

Использование по назначению включает, кроме того, монтаж с соблюдением степени защиты по IP-коду.

Иное использование, нежели описанное в данном руководстве, или использование, выходящее за рамки описанного здесь использования, считается использованием не по назначению. Использование не по назначению считается также любое непосредственное применение в коммерческих и промышленных целях.

### Внимание!

Любое неправильное использование запрещено.

## 1.3 Общие указания по технике безопасности

### 1.3.1 Опасность из-за недостаточной квалификации

Следующие работы должны выполнять только специалисты, имеющие достаточную для этого квалификацию:

- Монтаж
- Демонтаж
- Установка
- Ввод в эксплуатацию
- Осмотр и техобслуживание
- Ремонт
- Вывод из эксплуатации
- ▶ Действуйте в соответствии с современным уровнем развития техники.

**Действительность:** Россия ИЛИ Казахстан

Специалист должен быть авторизован фирмой Vaillant Group Rus.

### 1.3.2 Опасность травмирования, обусловленная большой массой изделия

- ▶ Выполните транспортировку изделия с помощью не менее двух человек.

### 1.3.3 Опасность для жизни в результате утечки газа

При наличии запаха газа в зданиях:

- ▶ Избегайте помещений с запахом газа.
- ▶ По возможности широко откройте двери и окна и создайте сквозняк.
- ▶ Не используйте открытый огонь (например, зажигалку, спички).
- ▶ Не курите.
- ▶ Не используйте электрические выключатели, штепсельные вилки, звонки, телефоны или другие переговорные устройства в здании.
- ▶ Закройте запорное устройство счетчика газа или главное запорное устройство.
- ▶ Если возможно, закройте газовый запорный кран на изделии.
- ▶ Предупредите жильцов дома криком или стуком.
- ▶ Незамедлительно покиньте здание и предотвратите проникновение в него посторонних.
- ▶ Вызовите полицию и пожарную службу, как только будете находиться за пределами здания.
- ▶ Сообщите в дежурную службу предприятия газоснабжения по телефону, который находится за пределами здания.

### 1.3.4 Опасность для жизни из-за засоренных или негерметичных трактов отходящих газов

К утечке отходящих газов и отравления ими приводят ошибки во время установки, повреждение, выполнение ненадлежащих действий с изделием, несоответствующее место установки и т. п.

При наличии запаха отходящих газов в зданиях:

- ▶ Откройте все двери и окна, к которым у вас имеется доступ, и образуйте сквозняк.
- ▶ Выключите изделие.
- ▶ Проверьте тракты отходящих газов в изделии и отводах отходящих газов.

### 1.3.5 Опасность для жизни, связанная с облицовкой в виде шкафа

Облицовка в виде шкафа для изделия, работающего с забором воздуха из помещения, может стать причиной возникновения опасных ситуаций.

- ▶ Обеспечьте достаточное снабжение аппарата воздухом на горение.

### 1.3.6 Опасность для жизни от взрывоопасных или воспламеняющихся веществ

- ▶ Не используйте изделие в помещениях для хранения взрывоопасных и легко воспламеняющихся веществ (например, бензина, бумаги, красок).

### 1.3.7 Опасность для жизни в результате поражения электрическим током

В случае контакта с токопроводящими компонентами существует опасность для жизни в результате поражения электрическим током.

Прежде чем приступить к работе с изделием:

- ▶ Обесточьте изделие, отключив все полюса от электросети (электрическое разъединительное устройство с расстоянием между контактами минимум 3 мм, например предохранитель или защитный выключатель).
- ▶ Примите меры против повторного включения.
- ▶ Подождите минимум 3 мин, пока конденсаторы не разрядятся.
- ▶ Проверьте отсутствие напряжения.

### 1.3.8 Опасность для жизни из-за негерметичности при установке ниже уровня земли

Сжиженный газ скапливается у земли. Если прибор устанавливается ниже уровня поверхности земли, то при разгерметизации могут образовываться скопления



сжиженного газа. В этом случае возникает опасность взрыва.

- ▶ Убедитесь, что сжиженный газ не сможет улетучиться из прибора и газопровода.

### 1.3.9 Опасность для жизни в результате отсутствия защитных устройств

На содержащихся в настоящем документе схемах указаны не все необходимые для надлежащей установки защитные устройства.

- ▶ Установите в систему необходимые защитные устройства.
- ▶ Соблюдайте действующие внутригосударственные и международные законы, стандарты и директивы.

### 1.3.10 Опасность отравления из-за отсутствия устройства контроля отвода отходящих газов

При неблагоприятных условиях отходящие газы могут попасть в помещение, где установлено изделие. В этом случае устройство контроля отвода отходящих газов отключит теплогенератор. Если устройство контроля отвода отходящих газов отсутствует, теплогенератор продолжит работу.

- ▶ Ни в коем случае не выводите устройство контроля отвода отходящих газов из эксплуатации.

### 1.3.11 Опасность отравления и ожога в результате утечки горячих отходящих газов

- ▶ Эксплуатация изделия разрешается только с полностью установленной системой дымоходов.
- ▶ Эксплуатация изделия разрешается только с установленной и закрытой передней облицовкой (кроме случаев проведения кратковременных проверок).

### 1.3.12 Опасность отравления из-за недостаточной подачи воздуха для горения

**Условие:** Эксплуатация с забором воздуха из помещения

- ▶ Обеспечьте беспрепятственную и достаточную подачу воздуха к помещению где установлено изделие, в соответ-

ствии с важными требованиями к вентиляции.



### 1.3.13 Опасность ожога и ошпаривания о горячие компоненты

- ▶ Начинайте работу с компонентами только после того, как они остынут.

### 1.3.14 Риск коррозии из-за непригодного воздуха для горения и воздуха в помещении

Аэрозоли, растворители, хлорсодержащие чистящие средства, краски, клеи, соединения аммиака, пыль и т. п. могут вызвать коррозионные повреждения изделия и системы дымоходов.

- ▶ Постоянно следите, чтобы подаваемый воздух на горение не был загрязнен фтором, хлором, серой, пылью и т. п.
- ▶ В месте установки не должны храниться химикаты.
- ▶ Если вы планируете использовать изделие в парикмахерских, покрасочных или столярных мастерских или мойках, выберите для установки отдельное помещение, в котором воздух технически чист от химических веществ.
- ▶ Позаботьтесь о том, чтобы подача воздуха для горения не осуществлялась через дымовые трубы, которые ранее эксплуатировались с жидкотопливными отопительными котлами или другими отопительными аппаратами, которые могут вызвать осаждение конденсированных паров на дымовой трубе.

### 1.3.15 Риск повреждения оборудования из-за аэрозолей и жидкостей для поиска утечек

Аэрозоли и жидкости для поиска утечек засоряют фильтр датчика массового расхода на устройстве Вентури и разрушает тем самым датчик массового расхода.

- ▶ При выполнении ремонтных работ не наносите аэрозоли и жидкости для поиска утечек на крышку фильтра устройства Вентури.

### 1.3.16 Риск материального ущерба из-за мороза

- ▶ Не устанавливайте изделие в помещениях, подверженных влиянию мороза.

### 1.3.17 Риск материального ущерба из-за использования неподходящего инструмента

- ▶ Используйте подходящий инструмент.

## 1.4 Указания по технике безопасности для системы дымоходов/воздуховодов

### 1.4.1 Опасность для жизни в результате выхода отходящих газов из-за разрежения

При эксплуатации с забором воздуха из помещения нельзя выбирать такое место установки, откуда воздух отсасывается с помощью вентиляторов и создается разрежение (системы вентиляции, вытяжные колпаки, вытяжные сушилки для белья). Из-за разрежения отходящие газы из устья могут всасываться в место установки через кольцевую щель между дымоходом и шахтой.

- ▶ Если вы эксплуатируете изделие с забором воздуха из помещения, убедитесь, что другие системы/приборы на месте установки не создают разрежение.

### 1.4.2 Опасность отравления из-за утечки отходящих газов

В результате неправильно выполненного монтажа дымохода возможны утечки отходящих газов.

- ▶ Перед вводом изделия в эксплуатацию полностью проверьте системы дымоходов/воздуховодов на надежность посадки и герметичность.

Возможно повреждение дымохода в результате воздействия внешних непредвиденных факторов.

- ▶ В ходе ежегодного техобслуживания системы дымоходов проверьте следующее:

- наличие внешних дефектов, например, появления трещин и повреждений
- надежность соединений труб и креплений

## 1.5 Предписания (директивы, законы, стандарты)

- ▶ Соблюдайте национальные предписания, стандарты, директивы, административные распоряжения и законы.

## 2 Указания по документации

### 2.1 Соблюдение совместно действующей документации

- ▶ Обязательно соблюдайте инструкции, содержащиеся во всех руководствах по эксплуатации и монтажу, прилагаемых к компонентам системы.

### 2.2 Хранение документации

- ▶ Передайте настоящее руководство и всю совместно действующую документацию стороне, эксплуатирующей систему.

### 2.3 Действительность руководства

Действие настоящего руководства распространяется исключительно на:

#### Изделие - артикульный номер

Действительность: Россия И Казахстан

VUW 240/5-3 (H-RU)	0010015248
VUW 280/5-3 (H-RU)	0010027320
VU 200/5-5 (H-RU)	0010015250
VU 240/5-5 (H-RU)	0010015251
VU 280/5-5 (H-RU)	0010015252
VUW 200/5-5 (H-RU)	0010015259
VUW 240/5-5 (H-RU)	0010015260
VUW 280/5-5 (H-RU)	0010015261

## 3 Описание изделия

### 3.1 Обозначение изделия

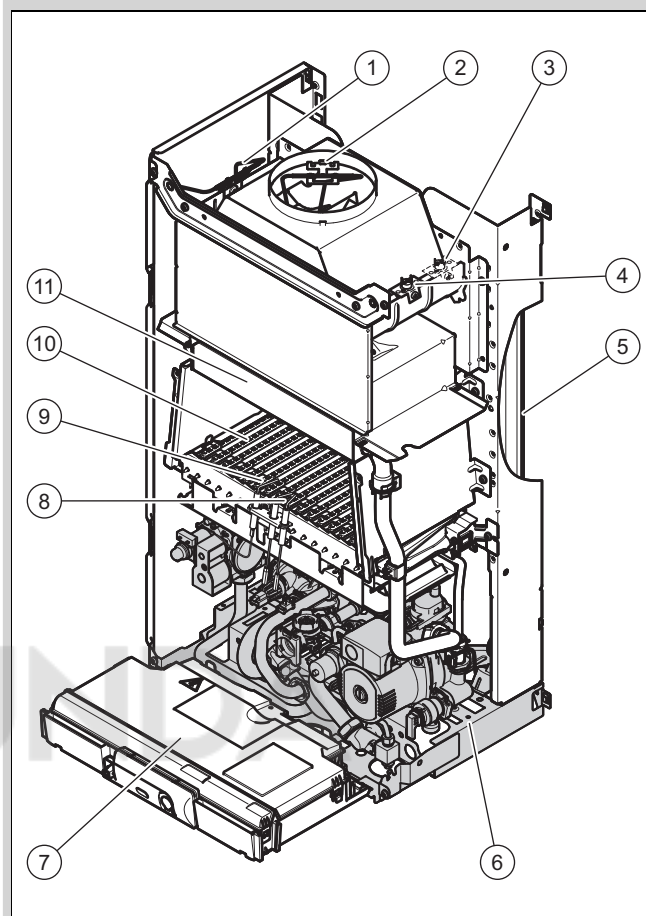
Действительность: Россия И Казахстан

Изделие представляет собой Газовый отопительный водогрейный котел.

## 3.2 Конструкция

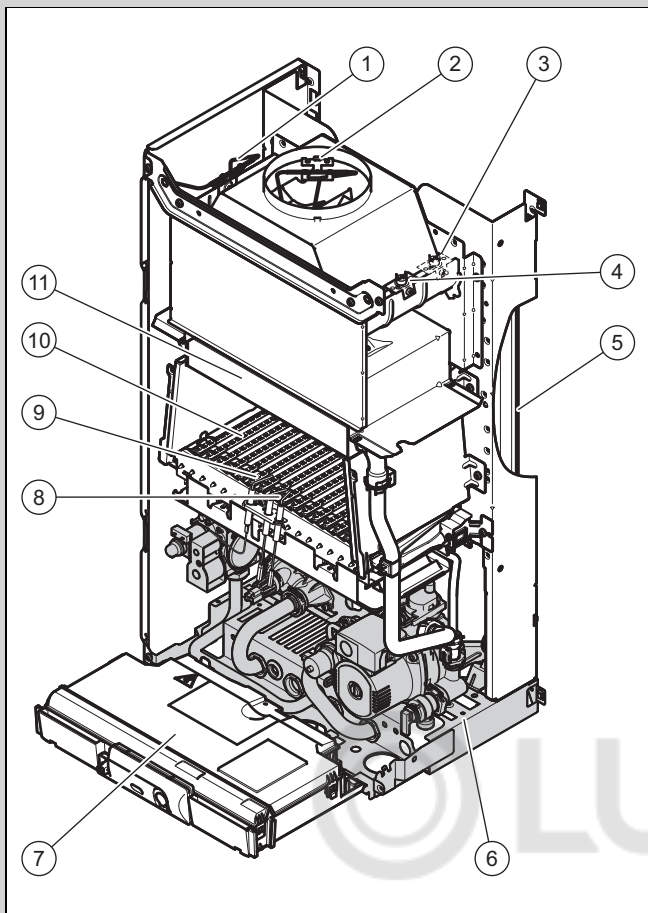
### 3.2.1 Конструкция прибора

Действительность: Изделие с встроенным приготовлением горячей воды И Прибор с устройством заполнения



- |   |   |    |  |
|---|---|----|--|
| 1 | Внешний датчик отходящих газов (защитная функция)                                   | 5  | Мембранный расширительный бак              |
| 2 | Внутренний датчик отходящих газов (защитная функция)                                | 6  | Гидравлический блок                        |
| 3 | Реле температуры отходящих газов с функцией безопасности (только изделия на 28 кВт) | 7  | Блок электроники/распределительная коробка |
| 4 | Реле температуры отходящих газов с функцией безопасности (кроме изделий на 28 кВт)  | 8  | Электрод розжига                           |
|   |   | 9  | Электрод контроля пламени                  |
|   |   | 10 | Горелка                                    |
|   |   | 11 | Первичный теплообменник                    |

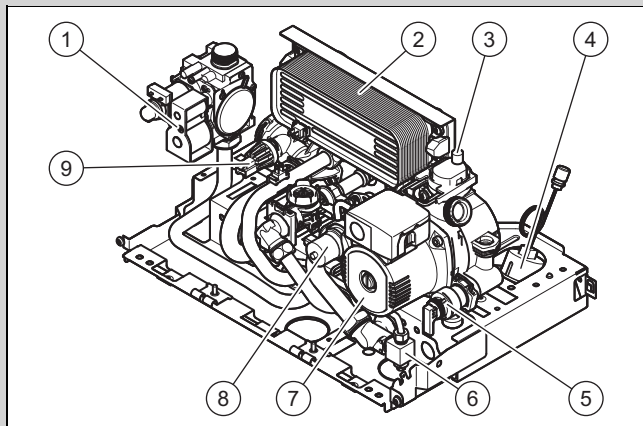
**Действительность:** Изделие без встроенного контура приготовления горячей воды И Прибор без устройства заполнения



- |   |   |    |  |
|---|---|----|--|
| 1 | Внешний датчик отходящих газов (защитная функция)                                   | 5  | Мембранный расширительный бак              |
| 2 | Внутренний датчик отходящих газов (защитная функция)                                | 6  | Гидравлический блок                        |
| 3 | Реле температуры отходящих газов с функцией безопасности (только изделия на 28 кВт) | 7  | Блок электроники/распределительная коробка |
| 4 | Реле температуры отходящих газов с функцией безопасности (кроме изделий на 28 кВт)  | 8  | Электрод розжига                           |
|   |   | 9  | Электрод контроля пламени                  |
|   |   | 10 | Горелка                                    |
|   |   | 11 | Первичный теплообменник                    |

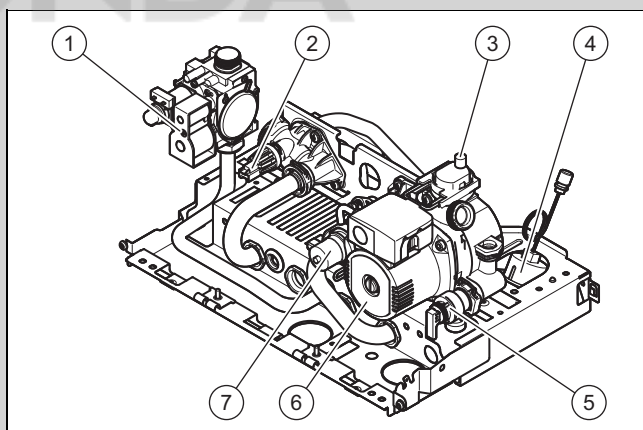
### 3.2.2 Конструкция гидравлического блока

**Действительность:** Изделие с встроенным приготовлением горячей воды И Прибор с устройством заполнения



- |   |                                   |   |                           |
|---|-----------------------------------|---|---------------------------|
| 1 | Газовая арматура                  | 5 | Предохранительный клапан  |
| 2 | Вторичный теплообменник           | 6 | Устройство для наполнения |
| 3 | Быстродействующий воздухоотводчик | 7 | Насос системы отопления   |
| 4 | Манометр (опционально)            | 8 | Перепускной клапан        |
|   |                                   | 9 | Датчик давления           |

**Действительность:** Изделие без встроенного контура приготовления горячей воды И Прибор без устройства заполнения






- |   |                                   |   |                          |
|---|-----------------------------------|---|--------------------------|
| 1 | Газовая арматура                  | 5 | Предохранительный клапан |
| 2 | Датчик давления                   | 6 | Насос системы отопления  |
| 3 | Быстродействующий воздухоотводчик | 7 | Перепускной клапан       |
| 4 | Манометр                          |   |                          |

### 3.3 Данные на маркировочной табличке

Маркировочная табличка устанавливается на заводе на нижней стороне изделия.

Данные на маркировочной табличке	Значение
	Читайте руководство!
atmoTEC	Торговое название
VU (VUW)	VU = отопительный аппарат VUW = комбинированный аппарат
12, 18, 20, 24, 25, 28, 32, 36	Мощность аппарата

Данные на маркировочной табличке	Значение
0	Изделие без вентилятора
/5	Поколение аппаратов
-3 = pro, -5 = plus	Тип аппарата
H	Вид газа
например RU (BE, SEE-EU, CZ, HU, PL, FR, IT, SEE-INT, TR, UA, VE-AR, VE-RU, VE-EU, VE-IR)	Регион поставки
V	Сетевое напряжение
Вт	Потребляемая мощность
IP	Тип защиты/класс защиты
Гц	Частота тока в сети
Кат. (напр. II <sub>2H3P</sub> )	Категория прибора
Тип	Допустимые типы газовых аппаратов
например, 2H, G20 - 13 мбар (1,3 кПа)	Заводской тип газа и давление газа на входе
нед./гггг (например, 11/2015)	Дата производства: неделя/год
PMW	Допустимое общее избыточное давление в контуре ГВС
PMS	Допустимое общее избыточное давление в режиме отопления
P	Диапазон номинальной тепловой мощности
Q	Диапазон тепловой нагрузки
D	Номинальный объем отбора, горячая вода
T <sub>макс.</sub>	Макс. температура теплоносителя в подающей линии
NOx	класс NOx (выбросы оксида азота)
	Режим отопления
	Приготовление горячей воды
	Код Data Matrix/штрихкод содержит в себе серийный номер. Цифры с 7-й по 16-ю образуют артикульный номер.

### 3.4 Маркировка CE



Маркировка CE документально подтверждает соответствие характеристик изделий, указанных в заявлении о соответствии, основным требованиям соответствующих директив.

С заявлением о соответствии можно ознакомиться у изготовителя.

### 3.5 Единый знак обращения на рынке государств-членов Евразийского экономического союза



Маркировка изделия единым знаком обращения на рынке государств-членов Евразийского экономического союза подтверждает соответствие изделия требованиям всех технических регламентов Евразийского экономического союза и всех представленных в нём стран.

### 3.6 Срок хранения

**Действительность:** Казахстан ИЛИ Россия

- Срок хранения: 2 года с даты производства

### 3.7 Срок службы

**Действительность:** Казахстан ИЛИ Россия

При условии соблюдения предписаний относительно транспортировки, хранения, монтажа и эксплуатации, ожидаемый срок службы изделия составляет 10 лет.

### 3.8 Дата производства

**Действительность:** Казахстан ИЛИ Россия

Дата производства (неделя, год) указаны в серийном номере на маркировочной табличке:

- третий и четвёртый знак серийного номера указывают год производства (двухзначный).
- пятый и шестой знак серийного номера указывают неделю производства (от 01 до 52).

### 3.9 Правила упаковки, транспортировки и хранения

**Действительность:** Казахстан ИЛИ Россия

Приборы поставляются в упаковке предприятия-изготовителя.

Приборы транспортируются автомобильным, водным и железнодорожным транспортом в соответствии с правилами перевозки грузов, действующими на конкретном виде транспорта. При транспортировке необходимо предусмотреть надёжное закрепление изделий от горизонтальных и вертикальных перемещений.

Неустановленные приборы хранятся в упаковке предприятия-изготовителя. Хранить приборы необходимо в закрытых помещениях с естественной циркуляцией воздуха в стандартных условиях (неагрессивная и беспылевая среда, перепад температуры от  $-10\text{ }^{\circ}\text{C}$  до  $+37\text{ }^{\circ}\text{C}$ , влажность воздуха до 80 %, без ударов и вибраций).

## 4 Монтаж

### 4.1 Извлечение изделия из упаковки

1. Извлеките изделие из картонной упаковки.
2. Снимите защитную пленку со всех частей изделия.

### 4.2 Проверка комплектности

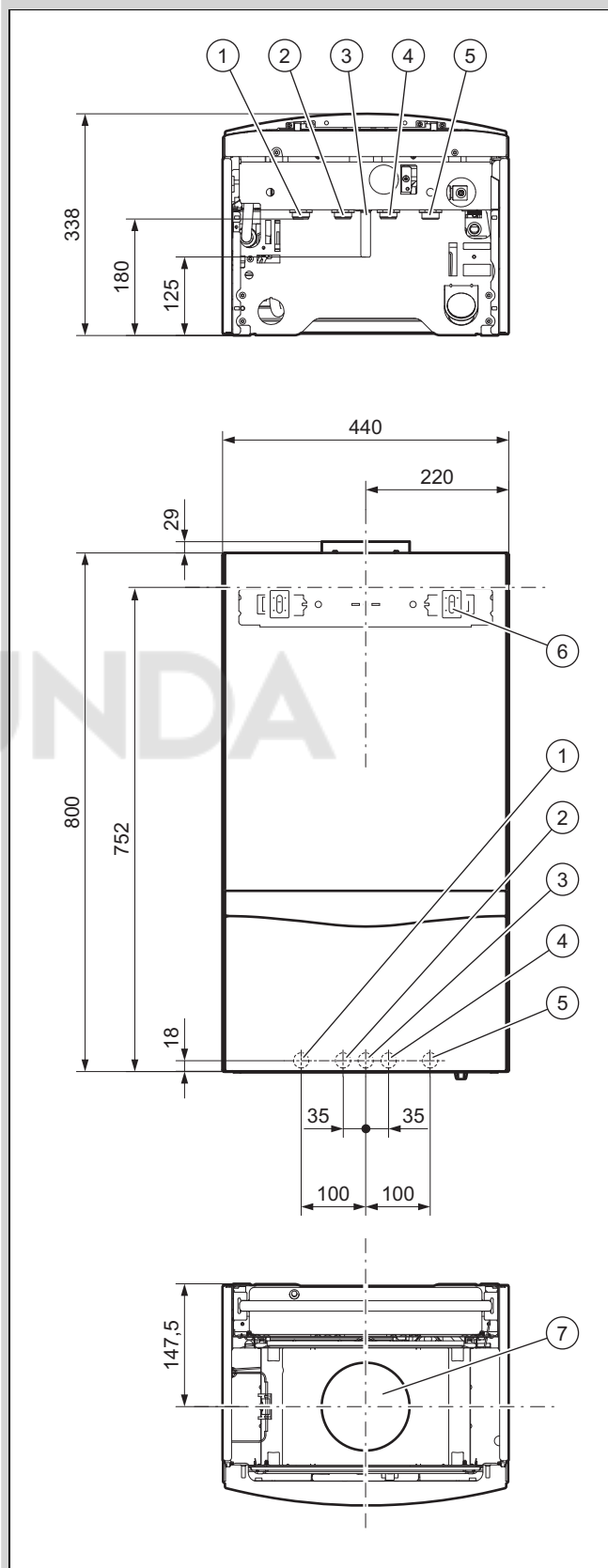
- Проверьте комплект поставки на комплектность.

Действительность: Россия И Казахстан

Количество	Название
1	Газовый настенный отопительный котел
1	Держатель аппарата
1	Пакет с кабельными вводами и штекерами для подключения к сети
1	Пакет с крепёжным материалом
1	Пакет с соединительными деталями
1	Ручка наполнительного крана (только приборы с ГВС)
1	Документация

## 4.3 Размеры

Действительность: Изделие с встроенным приготовлением горячей воды

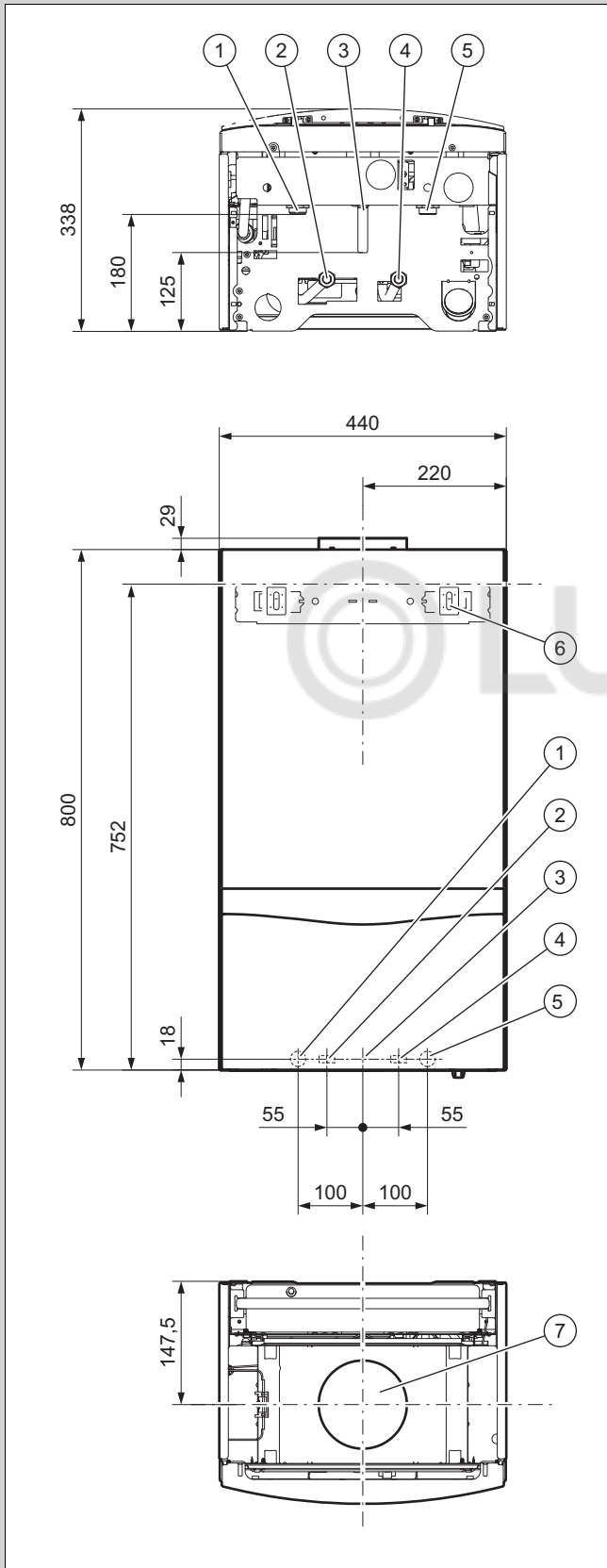


- |   |                                  |   |                           |
|---|----------------------------------|---|---------------------------|
| 1 | Подающая линия системы отопления | 3 | Подключение газа          |
| 2 | Подключение горячей воды         | 4 | Подключение холодной воды |

- 5 Обратная линия системы отопления
- 6 Держатель аппарата
- 7 Подключение для удаления отходящих газов

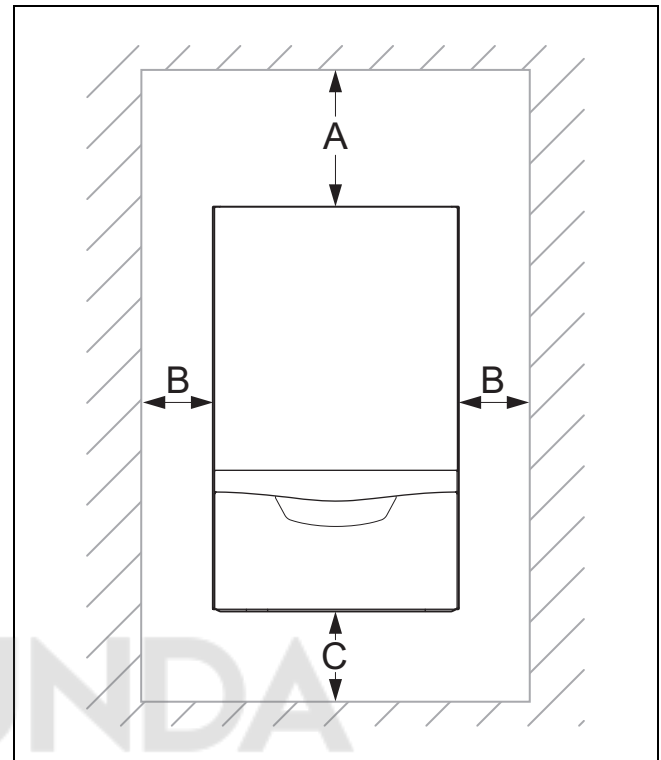
- 5 Обратная линия системы отопления
- 6 Держатель аппарата
- 7 Подключение для удаления отходящих газов

**Действительность:** Изделие без встроенного контура приготовления горячей воды



- 1 Подающая линия системы отопления
- 2 Подающая линия накопителя
- 3 Подключение газа
- 4 Обратная линия накопителя

#### 4.4 Минимальные расстояния



Минимальное расстояние	
A	400 мм
B	10 мм
C	250 мм

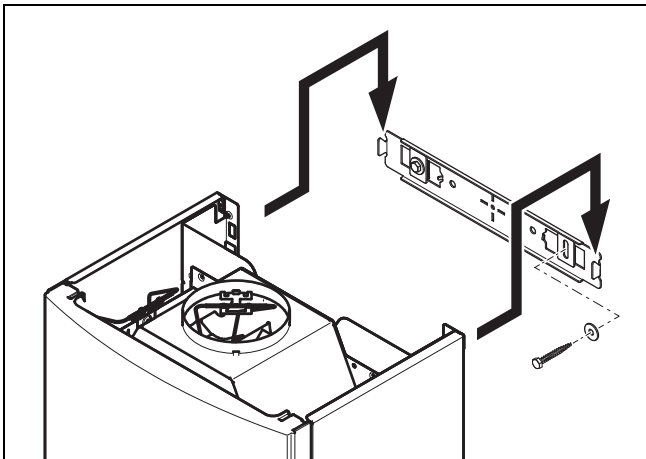
#### 4.5 Расстояние к воспламеняющимся деталям

Расстояние от изделия до компонентов из воспламеняющихся материалов обязательно должно быть больше минимального расстояния (→ страница 12).

#### 4.6 Использование монтажного шаблона

- ▶ Используйте монтажный шаблон, чтобы определить места, где нужно просверлить отверстия и выполнить пробоины.

## 4.7 Навешивание изделия



1. Проверьте, способна ли стена выдержать допустимую нагрузку рабочего веса изделия.
2. Проверьте, может ли поставляемый в комплекте крепеж использоваться для конкретной стены.

**Условие:** Допустимая нагрузка стены достаточная. Крепежный материал может использоваться на стене

- ▶ Навесьте изделие, как описано.

**Условие:** Допустимая нагрузка стены недостаточная

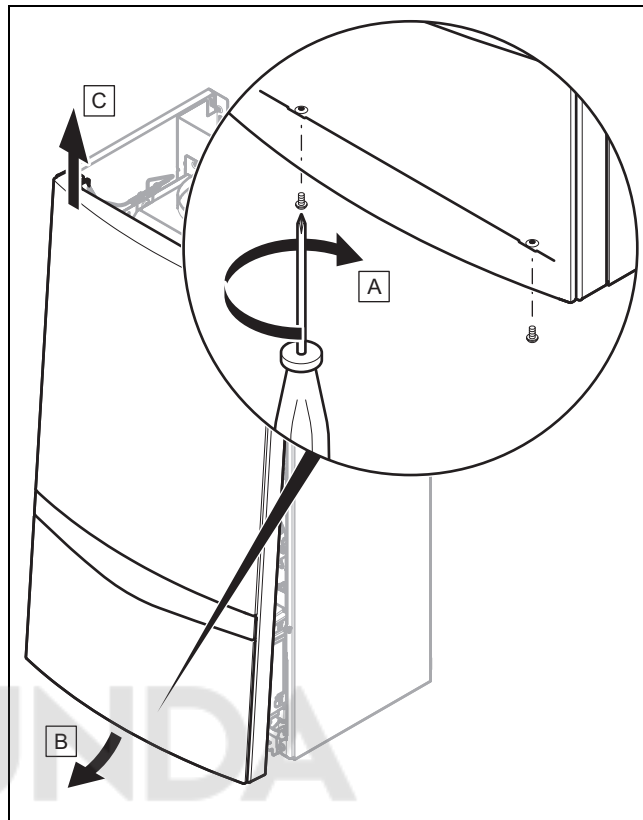
- ▶ Позаботьтесь о наличии на месте установки приспособления для подвешивания достаточной грузоподъемности. Используйте для этого, например, независимые стойки или кирпичную кладку.
- ▶ Если вы не можете подготовить приспособление для подвешивания достаточной грузоподъемности, тогда не навешивайте изделие.

**Условие:** Крепежный материал не может использоваться на стене

- ▶ Навесьте изделие, как описано, используя имеющийся на месте установки допустимый крепежный материал.

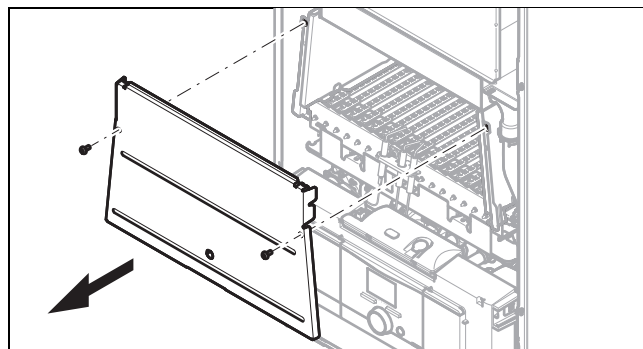
## 4.8 Демонтаж/монтаж передней облицовки и крышки камеры сгорания

### 4.8.1 Демонтаж передней облицовки



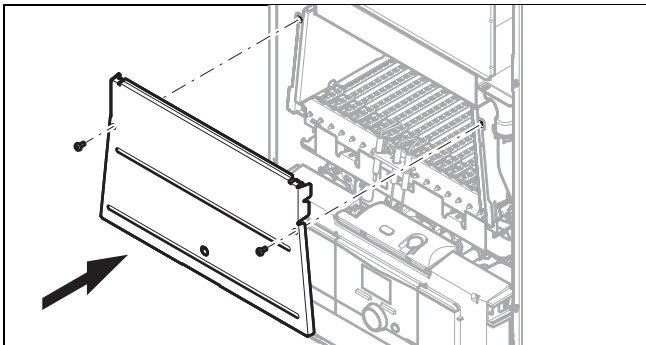
- ▶ Демонтируйте переднюю облицовку, как показано на рисунке.

#### 4.8.1.1 Снятие крышки камеры сгорания



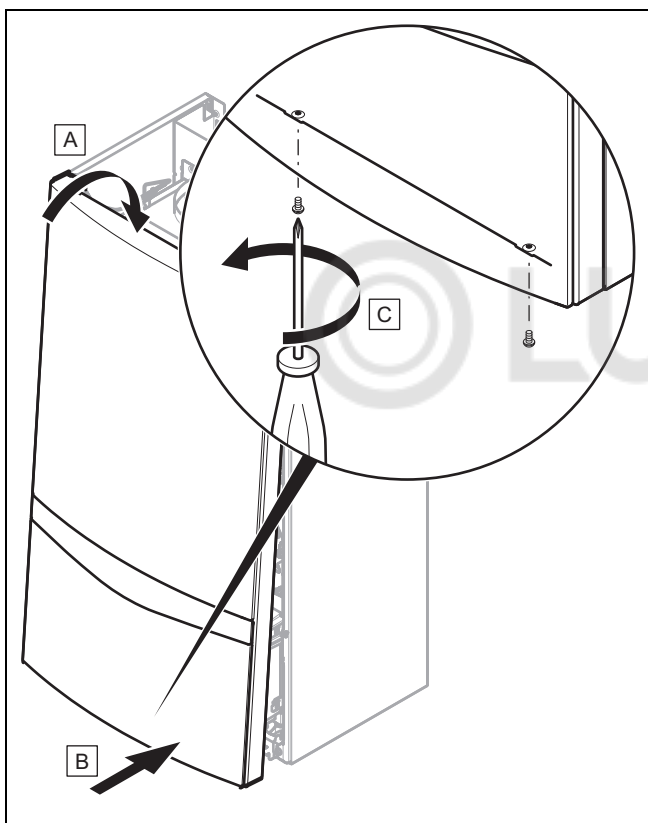
- ▶ Снимите крышку камеры сгорания, как показано на рисунке.

#### 4.8.1.2 Установка крышки камеры сгорания



- ▶ Выполните установку крышки камеры сгорания, как показано на рисунке.

#### 4.8.2 Монтаж передней облицовки

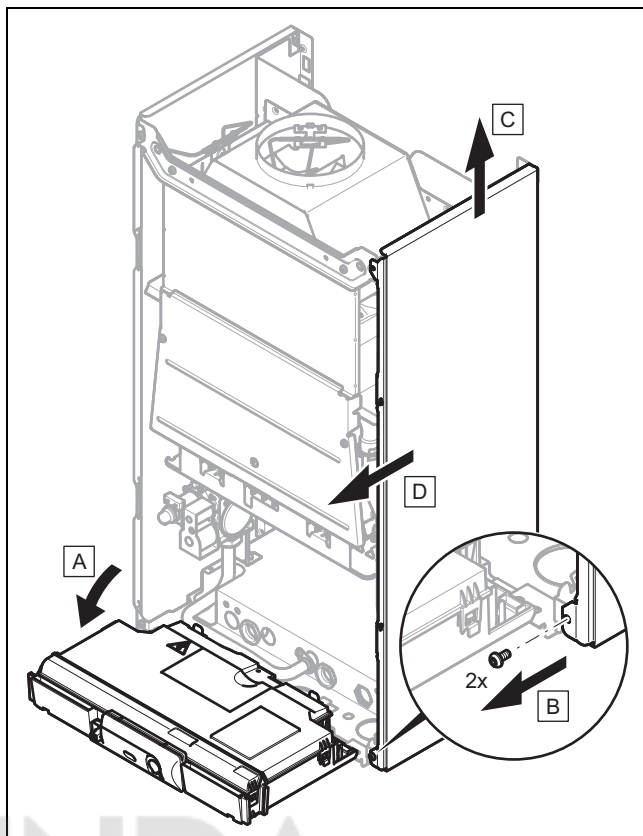


- ▶ Выполните монтаж передней облицовки, как показано на рисунке.

#### 4.9 Снятие/установка боковых частей

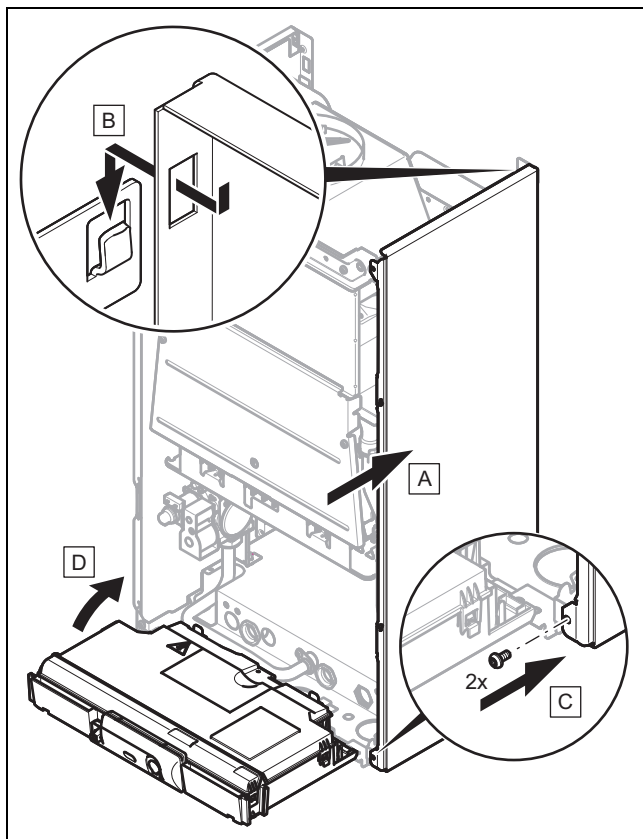
##### 4.9.1 Снятие боковых частей

1. Демонтируйте переднюю облицовку. (→ страница 13)



2. Снимите боковые части, как показано на рисунке.

##### 4.9.2 Установка боковых частей



- ▶ Выполните установку боковых частей, как показано на рисунке.

## 5 Установка



### Опасность!

**Опасность ошпаривания и/или риск повреждение изделия из-за ненадлежащей установки и вытекания вследствие этого воды!**

Механические напряжения на трубной обвязке могут стать причиной негерметичности.

- ▶ Обеспечьте монтаж присоединительных патрубков без механических напряжений.



### Осторожно!

**Риск материального ущерба в результате загрязнения труб!**

Посторонние предметы, такие как остатки шлака от сварки или грязь в трубопроводах, могут вызвать повреждение прибора.

- ▶ Перед установкой тщательно промойте систему отопления.



### Осторожно!

**Опасность повреждения из-за ненадлежащего подключения газа!**

Превышение испытательного или рабочего давления может стать причиной повреждения газовой арматуры!

- ▶ Герметичность газовой арматуры проверяйте при давлении не выше 11 кПа (110 мбар).
- ▶ Следите за тем, чтобы рабочее давление не превышало 3 кПа (30 мбар) в случае природного газа и 4,5 кПа (45 мбар) в случае сжиженного газа.



### Осторожно!

**Опасность повреждения в результате коррозии!**

Не обладающие диффузионной плотностью пластмассовые трубы системы отопления являются причиной попадания воздуха в греющую воду и коррозии в контурах теплогенератора и отопительного аппарата.

- ▶ При использовании в системе отопления не обладающих диффузионной плотностью пластмассовых труб выполните разделение системы, установив между отопительным аппаратом и системой отопления внешний теплообменник.



### Осторожно!

**Риск материального ущерба в результате теплопередачи при выполнении пайки!**

- ▶ Пайку на присоединительных элементах выполняйте только в том случае, если они ещё не привинчены к сервисным кранам.

## 5.1 Условия установки

### 5.1.1 Указания по эксплуатации на сжиженном газе

Прибор на заводе отрегулирован для эксплуатации на газе группы, указанной на маркировочной табличке.

Если ваш прибор отрегулирован для эксплуатации на природном газе, то вам необходимо выполнить переналадку для эксплуатации на сжиженном газе. Для этого вам потребуется набор для переналадки. Переналадка описана в руководстве, прилагаемом к набору для переналадки.

#### 5.1.1.1 Удаление воздуха из газгольдера

При недостаточном удалении воздуха из газгольдера могут возникнуть проблемы с розжигом.

- ▶ Перед монтажом прибора убедитесь в том, что из газгольдера удален воздух.
- ▶ При необходимости обратитесь к поставщику сжиженного газа.

#### 5.1.1.2 Использование нужного типа газа

Неподходящий тип газа может привести к аварийным отключениям изделия. Возможно появление шумов при розжиге и сгорании газа в изделии.

- ▶ Используйте только тип газа, указанный на маркировочной табличке.

### 5.1.2 Основные монтажные работы

- ▶ Установите на газопроводе обжимное резьбовое соединение из комплекта поставки.
- ▶ Проверьте, достаточен ли объем встроенного расширительного бака для системы отопления.
- ▶ Если объем встроенного расширительного бака недостаточен, то установите дополнительный расширительный бак на обратной линии системы отопления как можно ближе к изделию.
- ▶ Если вы встраиваете дополнительный расширительный бак, то встройте в подающую линию системы отопления (на выходе изделия) обратный клапан или выведите из эксплуатации внутренний расширительный бак.
- ▶ Перед установкой тщательно промойте все подающие линии.

**Действительность:** Изделие с встроенным приготовлением горячей воды

- ▶ Установите на трубопроводе холодной воды обратный клапан и запорный кран.

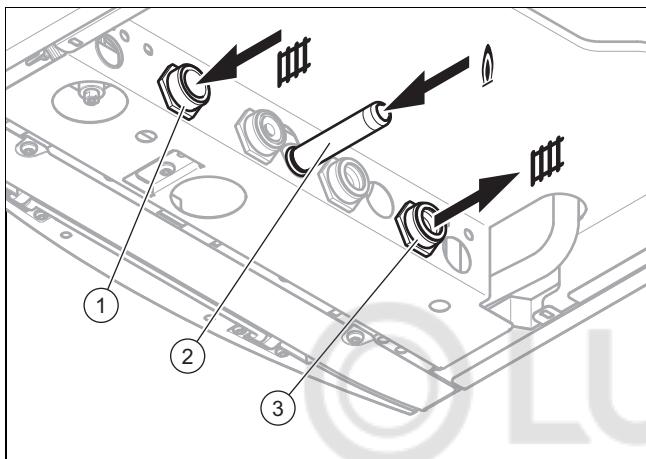
**Действительность:** Прибор без устройства заполнения

- ▶ Установите устройство для наполнения между водопроводом холодной воды и подающей линией системы отопления.
- ▶ Убедитесь, что счетчик газа рассчитан на необходимый расход газа.

#### 5.1.2.1 Проверка счетчика газа

- ▶ Убедитесь, что счетчик газа рассчитан на необходимый расход газа.

### 5.2 Установка подсоединения газа и подающей/обратной линии системы отопления

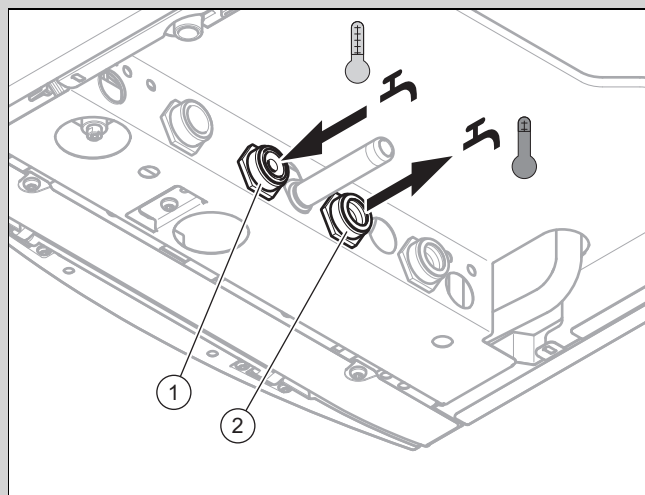


1. Выполните монтаж газопровода с помощью прилагаемого запорного крана к газовому штуцеру (2), без механических напряжений.
2. Удалите воздух из газопровода.
3. Выполните монтаж подающей линии системы отопления (3), и обратной линии системы отопления (1), согласно стандарту.
4. При необходимости используйте сервисные краны из комплекта поставки.
5. Надлежащим образом проверьте весь газопровод на герметичность.

## 5.3 Установка подключений воды

### 5.3.1 Подключение к холодной и горячей воде

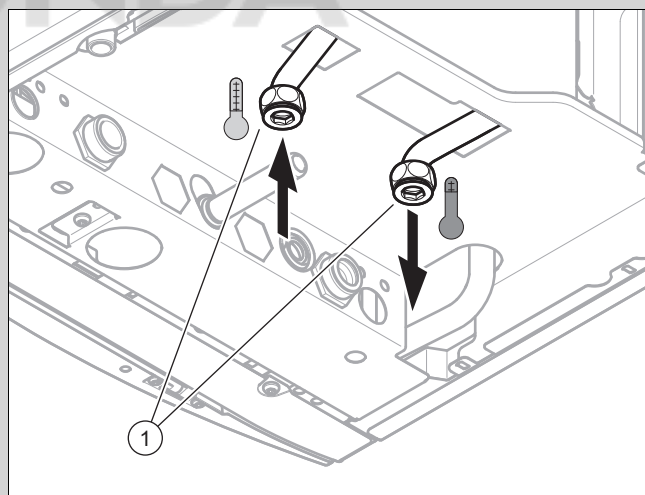
**Действительность:** Изделие с встроенным приготовлением горячей воды



- ▶ Выполните монтаж подключения холодной (1), и горячей воды (2), согласно стандарту.

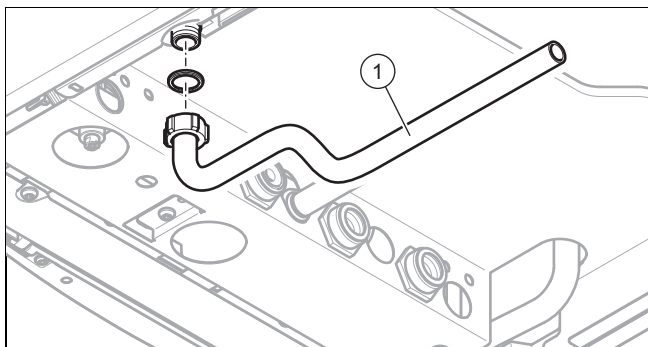
### 5.3.2 Подключение накопителя горячей воды

**Действительность:** Изделие без встроенного контура приготовления горячей воды



- ▶ Подключите накопитель горячей воды согласно требованиям стандарта к соответствующим штуцерам (1), изделия.

## 5.4 Присоединение сливной трубы к предохранительному клапану изделия



1. Выполните установку сливной трубы (1), как показано на рисунке.
2. Трубопровод должен заканчиваться так, чтобы при утечке воды или пара не ошпарились люди и не повредились электрические детали. Убедитесь, что конец линии заметен.

## 5.5 Установка системы дымоходов



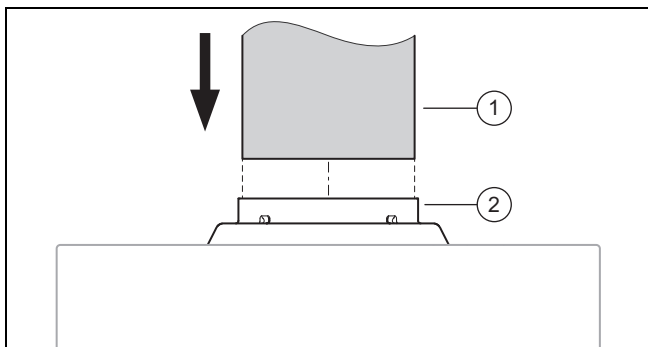
### Опасности!

**Опасность отравления из-за утечки отходящих газов!**

Консистентные смазки на основе минеральных масел могут повредить уплотнения.

- ▶ Для облегчения монтажа вместо смазки используйте только воду или обычное жидкое мыло.

### 5.5.1 Монтаж системы дымоходов



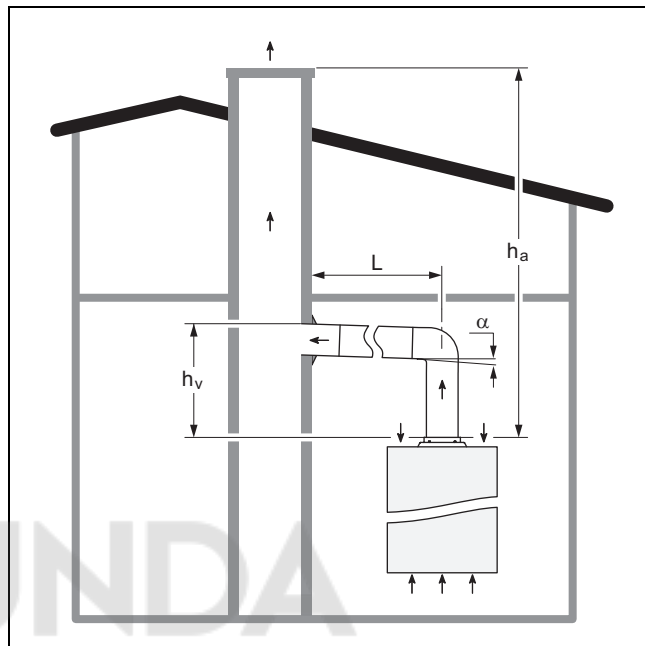
- ▶ Вставьте трубу отходящих газов (1), в патрубок отходящих газов (2).. Проверьте правильность посадки трубы отходящих газов.
  - жесткая труба отходящих газов из металла

## 5.5.2 Система дымоходов

### 5.5.2.1 Соблюдение минимальных расстояний в системе дымоходов

- ▶ Соблюдайте все внутригосударственные предписания и директивы, регламентирующие минимальные расстояния для системы дымоходов.

### 5.5.2.2 Вертикальная система дымоходов



Вертикальный участок трубы ( $h_v$ ), должен составлять не менее половины горизонтального участка трубы ( $L$ ). Угол  $\alpha$  должен создавать небольшой подъём в сторону выхода.

$h_a > 1 \text{ м} + h_{\text{мин}}$		
Диаметр системы дымоходов (мм)	$h_{\text{мин}}$ (м)	$\alpha$
$\varnothing 130$	1,0	-5°

## 5.6 Электромонтаж

Выполнять электромонтаж разрешается только квалифицированным специалистам-электрикам.



### Опасность!

**Опасность для жизни в результате поражения электрическим током!**

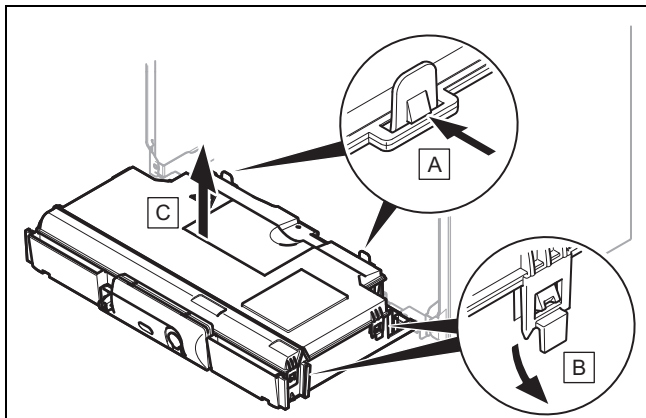
Клеммы подключения к сети L и N постоянно находятся под напряжением, в том числе при выключенном изделии.

- ▶ Отключите подвод электрического тока.
- ▶ Предотвратите повторное включение подвода электрического тока.

## 5.6.1 Открытие и закрытие блока электроники

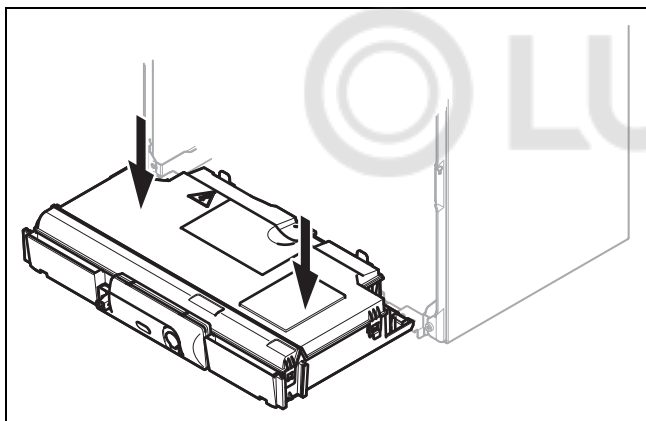
### 5.6.1.1 Открытие распределительной коробки

1. Демонтируйте переднюю облицовку.  
(→ страница 13)



2. Откройте распределительную коробку, как показано на рисунке.

### 5.6.1.2 Закрывание распределительной коробки



- ▶ Закройте распределительную коробку, как показано на рисунке.

## 5.6.2 Выполнение электромонтажа

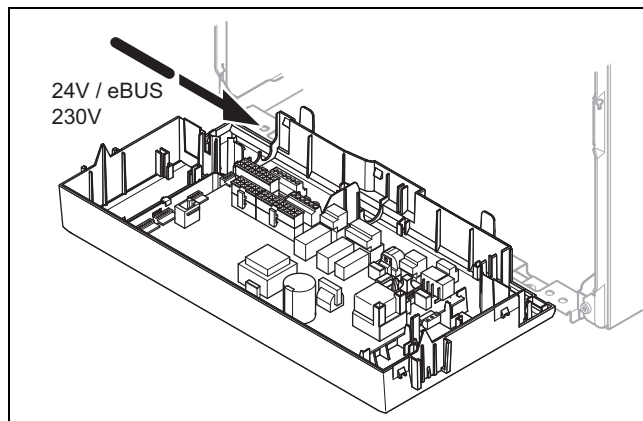


### Осторожно!

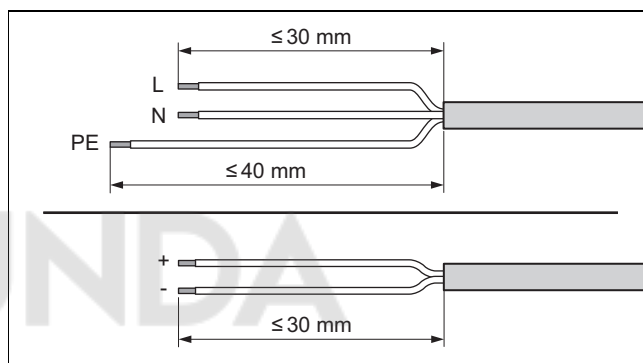
#### Риск материального ущерба в результате ненадлежащей установки!

При подключении сетевого напряжения к несоответствующим штекерным клеммам возможно разрушение блока электроники.

- ▶ Не подключайте сетевое напряжение к клеммам eBUS (+/-).
- ▶ Подключайте провод для присоединения к сети только к обозначенным соответствующим образом клеммам.



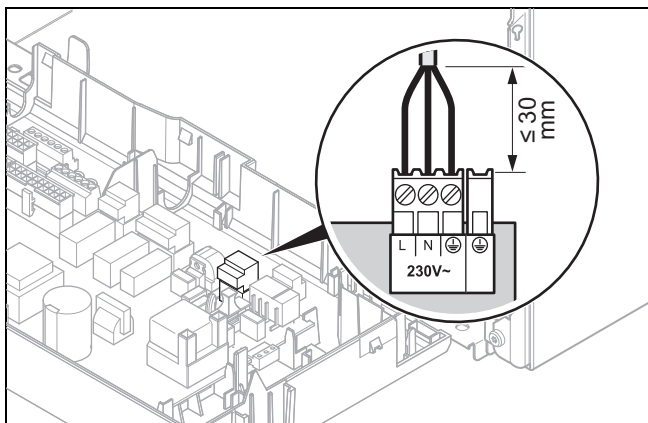
1. Проведите соединительные провода подсоединяемых компонентов через кабельный ввод слева через нижнюю сторону изделия.
2. Укоротите соединительные провода до подходящей длины.



3. Удаляйте внешнюю оплетку гибких проводов макс. на 30 мм, чтобы предотвратить короткое замыкание при освобождении одной жилы.
4. Убедитесь, что изоляция внутренних жил не была повреждена во время удаления оплетки кабеля.
5. Снимайте изоляцию внутренних жил ровно настолько, чтобы обеспечить надежное соединение.
6. Во избежание короткого замыкания, вызванного незакрепленными проводами, наденьте на освобожденные от изоляции концы жил концевые муфты.
7. Навинтите соответствующий штекер на присоединительный провод.
8. Убедитесь, что все жилы механически прочно вставлены в штекерные клеммы штекера.
9. Вставьте штекер в соответствующее гнездо электронной платы.
10. Закрепите кабели в распределительной коробке с помощью кабельных зажимов.

### 5.6.3 Обеспечение электропитания

1. Убедитесь, что номинальное сетевое напряжение составляет 230 В.
2. Откройте распределительную коробку.  
(→ страница 18)
3. Подключите изделие с помощью стационарного подключения и разъединительного устройства с раствором контактов не менее 3 мм (например, предохранителей или силовых выключателей).
  - Провод для присоединения к сети: гибкие провода



4. Выполните электромонтаж. (→ страница 18)
5. Закройте распределительную коробку. (→ страница 18)
6. Обеспечьте возможность постоянного доступа к подключению к электросети. Оно не должно быть закрыто или загорожено.

#### 5.6.4 Организация электропитания в сыром помещении



##### Опасность!

##### Опасность для жизни в результате поражения электрическим током!

При установке изделия в помещениях с повышенной влажностью, например, в ванной, соблюдайте действующие в вашем регионе правила электромонтажа. При использовании заводского сетевого кабеля с вилкой, имеющей заземляющий контакт, возникает опасность для жизни из-за поражения электрическим током.

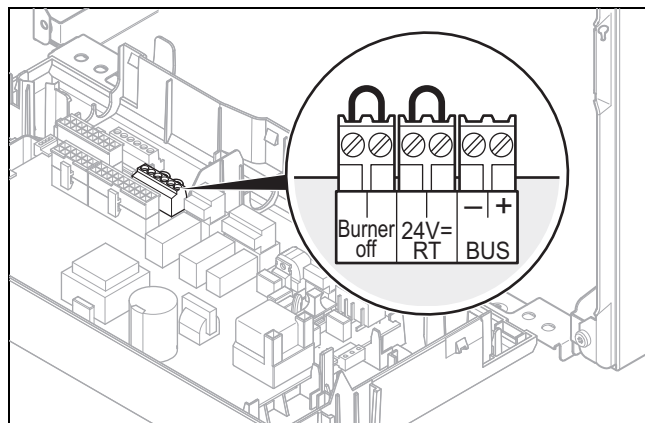
- ▶ При установке в помещениях с повышенной влажностью ни в коем случае не используйте заводской сетевой кабель с вилкой, имеющей заземляющий контакт.
- ▶ Подключите изделие с помощью стационарного подключения и разъединительного устройства с раствором контактов не менее 3 мм (например, предохранителей или силовых выключателей).
- ▶ В качестве сетевого кабеля, проходящего через кабельный ввод в изделие, используйте гибкий провод.
- ▶ Соблюдайте все действующие предписания.

1. Откройте распределительную коробку. (→ страница 18)
2. Выньте штекер из гнезда для подключения к электросети на электронной плате.
3. Отвинтите штекер установленного на заводе-изготовителе кабеля подключения к сети.
4. Используйте вместо подключенного на заводе-изготовителе, подходящий, соответствующий стандарту, трехжильный кабель подключения к электрической сети.

5. Выполните электромонтаж. (→ страница 18)
6. Закройте распределительную коробку. (→ страница 18)
7. Смонтируйте переднюю облицовку. (→ страница 14)

#### 5.6.5 Подключение регулятора к блоку электроники

1. При необходимости смонтируйте регулятор.
2. Откройте распределительную коробку. (→ страница 18)



3. Выполните электромонтаж. (→ страница 18)

**Условие:** Подключение погодозависимого регулятора или комнатного регулятора температуры через шину данных eBUS

- ▶ Подключите регулятор к разъёму eBUS.
- ▶ Переключите разъём «24 V = RT», если такая перемычка ещё отсутствует.

**Условие:** Подключение низковольтного регулятора (24 В)

- ▶ Подключите регулятор к разъёму «24 V = RT».

**Условие:** Подключение ограничительного термостата к напольному отоплению

- ▶ Подключите ограничительный термостат к разъёму «Burner off».

4. Закройте распределительную коробку. (→ страница 18)
5. Смонтируйте переднюю облицовку. (→ страница 14)
6. Переключите многоконтурный регулятор **D.018** со значения 3 (насос работает при работе горелки) на значение 1 (насос работает постоянно).

#### 5.6.6 Установка многофункционального модуля и дополнительных компонентов

1. Откройте распределительную коробку. (→ страница 18)
2. Подключите многофункциональный модуль (опциональная электронная плата) к электронной плате изделия (→ руководство по установке многофункционального модуля).
3. Подключите дополнительные компоненты к многофункциональному модулю (опциональная электронная плата) (→ руководство по установке многофункционального модуля).
4. Закройте распределительную коробку. (→ страница 18)

5. Смонтируйте переднюю облицовку.  
(→ страница 14)

### 5.6.6.1 Активация дополнительного компонента через многофункциональный модуль

**Условие:** Компонент подключен к реле 1

- ▶ Выберите параметр **D.027**, чтобы присвоить функцию реле 1. (→ страница 20)  
Уровень специалиста – Обзор (**Действительность:** atmoTEC plus). (→ страница 34)  
Уровень специалиста (**Действительность:** atmoTEC pro). (→ страница 39)

**Условие:** Компонент подключен к реле 2

- ▶ Выберите параметр **D.028**, чтобы присвоить функцию реле 2. (→ страница 20)  
Уровень специалиста – Обзор (**Действительность:** atmoTEC plus). (→ страница 34)  
Уровень специалиста (**Действительность:** atmoTEC pro). (→ страница 39)

### 5.6.6.2 Установка циркуляционного насоса

**Действительность:** Изделие с встроенным приготовлением горячей воды ИЛИ Изделие с подключенным накопителем горячей воды

**Условие:** Регулятор подключен

- ▶ Подключите циркуляционный насос к многофункциональному модулю (опциональная электронная плата). (→ страница 19)
1. Вставьте торцевой разъем в гнездо X40 электронной платы в изделии.

## 6 Управление

### 6.1 Концепция управления

Концепция управления, управление изделием, а также возможности считывания и настройки уровня пользователя описаны в руководстве по эксплуатации.

Обзор возможностей считывания и настройки на уровне специалиста вы найдете в соответствующей таблице в приложении.

Уровень специалиста – Обзор (**Действительность:** atmoTEC plus). (→ страница 34)

Уровень специалиста (**Действительность:** atmoTEC pro). (→ страница 39)

### 6.2 Вызов уровня специалиста

**Действительность:** atmoTEC plus

- ▶ Перейдите к **Меню** → **Уровень спец-та** и подтвердите с помощью

**Действительность:** atmoTEC pro

- ▶ Вызовите меню.
- ▶ Нажмите

1. Задайте код для уровня специалиста и подтвердите с помощью

- Код уровня специалиста: 17

### 6.2.1 Выход с уровня специалиста

- ▶ Нажмите (при необходимости несколько раз).  
◀ Отображается основная индикация.

### 6.3 Вызов/настройка кода диагностики

1. Вызовите уровень специалиста. (→ страница 20)

**Действительность:** atmoTEC plus

- ▶ Перейдите к **Меню диагностики** и подтвердите с помощью

2. С помощью поворотной кнопки выберите нужный код диагностики.
3. Для подтверждения нажмите
4. С помощью поворотной кнопки выберите нужное значение для кода диагностики.  
Уровень специалиста – Обзор (**Действительность:** atmoTEC plus). (→ страница 34)  
Уровень специалиста (**Действительность:** atmoTEC pro). (→ страница 39)
5. Для подтверждения нажмите
6. При необходимости повторите операции 2—5, чтобы настроить другие коды диагностики.

### 6.3.1 Выход из меню диагностики/кодов диагностики

- ▶ Нажмите (при необходимости 2 раза).

**Действительность:** atmoTEC plus

- ◀ Отображается **Уровень спец-та**.

**Действительность:** atmoTEC pro

- ◀ Отображается уровень специалиста (**D.--** мигает).

### 6.4 Выполнение тестовой программы

1. Вызовите уровень специалиста. (→ страница 20)

**Действительность:** atmoTEC plus

- ▶ Перейдите к **Программы тестов** → **Программы проверок** и подтвердите с помощью

**Действительность:** atmoTEC pro

- ▶ Нажмите

2. С помощью поворотной кнопки выберите нужную тестовую программу.  
Программы проверок (→ страница 43)
3. Для подтверждения нажмите
  - ◀ Тестовая программа запускается и выполняется.
  - ◀ Отображается основная индикация.



#### Примечание

Отмена возможна с помощью

4. При необходимости повторите операции 1—3, чтобы запустить другие тестовые программы.

## 6.5 Коды состояния

Действительность: atmoTEC plus

Меню → Live монитор

Коды состояния (→ страница 43)

Действительность: atmoTEC pro

Коды состояния (→ страница 43)

## 7 Ввод в эксплуатацию

### 7.1 Проверка и подготовка греющей воды/заправочной и подпиточной воды



**Осторожно!**

**Риск материального ущерба из-за некачественной греющей воды**

- ▶ Обеспечьте наличие греющей воды удовлетворительного качества.

- ▶ Прежде чем наполнить систему или долить в нее воду, проверьте качество греющей воды.

#### Проверка качества греющей воды

- ▶ Отберите немного воды из отопительного контура.
- ▶ Проверьте внешний вид греющей воды.
- ▶ Если вы обнаружите осаждаемые вещества, тогда удалите грязь из системы.
- ▶ С помощью магнитного стержня проверьте, присутствует ли магнетит (оксид железа).
- ▶ Если вы обнаружите магнетит, тогда очистите систему и проведите соответствующие мероприятия по защите от коррозии. Или установите магнитный фильтр.
- ▶ Проверьте значение pH отобранной воды при 25 °C.
- ▶ При значениях меньше 8,2 или больше 10,0 очистите систему и подготовьте греющую воду.
- ▶ Убедитесь, что в греющую воду не может попасть кислород.

#### Проверка заправочной и подпиточной воды

- ▶ Прежде чем наполнить систему, измерьте жесткость заправочной и подпиточной воды.

#### Подготовка заправочной и подпиточной воды

- ▶ При приготовлении воды для наполнения системы и ее подпитки соблюдайте действующие внутригосударственные предписания и технические правила.

Если внутригосударственные предписания и технические правила не предусматривают более высоких требований, действует следующее:

Подготовка греющей воды требуется,

- если количество всей воды для наполнения системы и ее подпитки во время срока службы системы превысило в три раза номинальный объем системы отопления или
- если не соблюдаются ориентировочные значения, перечисленные в приведенной ниже таблице или
- если значение pH греющей воды меньше 8,2 или больше 10,0.

Действительность: Казахстан

Суммарная тепловая мощность	Жесткость воды при удельном объеме системы <sup>1)</sup>					
	≤ 20 л/кВт		>20 л/кВт ≤ 50 л/кВт		>50 л/кВт	
кВт	° дН	моль/м <sup>3</sup>	° дН	моль/м <sup>3</sup>	° дН	моль/м <sup>3</sup>
< 50	< 16,8	< 3	11,2	2	0,11	0,02
от > 50 до ≤ 200	11,2	2	8,4	1,5	0,11	0,02
от > 200 до ≤ 600	8,4	1,5	0,11	0,02	0,11	0,02
> 600	0,11	0,02	0,11	0,02	0,11	0,02

1) Литры номинального объема/тепловая мощность; на многокотельных установках нужно использовать минимальную единичную тепловую мощность.

Действительность: Россия

Суммарная тепловая мощность	Жесткость воды при удельном объеме системы <sup>1)</sup>					
	≤ 20 л/кВт		>20 л/кВт ≤ 50 л/кВт		>50 л/кВт	
кВт	°Ж	моль/м <sup>3</sup>	°Ж	моль/м <sup>3</sup>	°Ж	моль/м <sup>3</sup>
< 50	< 6	< 3	4	2	0,04	0,02
от > 50 до ≤ 200	4	2	3	1,5	0,04	0,02
от > 200 до ≤ 600	3	1,5	0,04	0,02	0,04	0,02
> 600	0,04	0,02	0,04	0,02	0,04	0,02

1) Литры номинального объема/тепловая мощность; на многокотельных установках нужно использовать минимальную единичную тепловую мощность.

Действительность: Казахстан ИЛИ Россия



**Осторожно!**

**Риск материального ущерба в результате добавления в греющую воду неподходящих присадок!**

Неподходящие присадки могут вызвать изменения компонентов, стать причиной появления шумов при работе в режиме отопления и даже причинить другой косвенный ущерб.

- ▶ Не используйте антифриз и средства для защиты от коррозии, биоциды и герметики.

## 7.2 Включение изделия

- ▶ Нажмите кнопку включения/выключения изделия.
  - ◁ На дисплее появляется основная маска.

## 7.3 Прохождение помощника установки


Действительность: atmoTEC plus

Помощник установки запускается при первом включении изделия.

Запуск помощника установки нужно подтвердить. Если вы не подтвердите запуск помощника установки, то через 10 секунд снова появится основная индикация.

После этого подтверждения все требования изделия будут заблокированы. Это состояние сохраняется до завершения или прерывания выполнения помощника установки.

### 7.3.1 Настройка языка


1. Настройте желаемый язык с помощью вращающейся ручки.
2. Для подтверждения дважды нажмите .

### 7.3.2 Режим заполнения

Режим наполнения (тестовая программа **P.06**) автоматически будет активирован в помощнике запуска до тех пор, пока на дисплее отображается режим наполнения.

- ▶ Наполните систему отопления. (→ страница 23)

### 7.3.3 Запуск обезвоздушивания

1. Поворачивайте поворотную кнопку, чтобы удалить воздух из системы (тестовая программа **P.00**) (→ страница 23).
2. Если вы хотите поменять контур, из которого удаляете воздух, нажмите .

### 7.3.4 Настройка расчётной температуры подающей линии

- ▶ Настройте расчётную температуру подающей линии. (→ страница 27)


### 7.3.5 Настройка температуры горячей воды

Действительность: Изделие с встроенным приготовлением горячей воды ИЛИ Изделие с подключенным накопителем горячей воды

- ▶ Настройте температуру горячей воды. (→ страница 27)

### 7.3.6 Включение комфортного режима


Действительность: Изделие с встроенным приготовлением горячей воды

1. Поворачивайте вращающуюся ручку, пока на дисплее не будет отображаться комфортный режим.
2. Для подтверждения нажмите .


### 7.3.7 Част. нагр. отопления

Частичная нагрузка на отопление изделия настроена на заводе на автоматический режим. Эту настройку можно изменить в **Меню диагностики**.


### 7.3.8 Присваивание компонентов реле принадлежностей (1 и 2)

1. Если вы подключили к изделию дополнительные компоненты, то распределите их по **Реле 1 принадлеж.** и **Реле 2 принадлеж.**
2. Для подтверждения нажмите .


### 7.3.9 Указание контактной информации

1. При желании в меню можно указать свой номер телефона (макс. 16 цифр, без пробелов).
2. Для подтверждения нажмите .

### 7.3.10 Завершение работы помощника запуска

- ▶ Если прохождение помощника запуска был успешным, тогда подтвердите с помощью .
- ◁ Помощник запуска закрывается и при следующем включении изделия больше не запускается.

### 7.3.11 Запуск помощника запуска заново

1. Перейдите к меню **Вкл. помощн. запуска**.
2. Для подтверждения нажмите .

## 7.4 Программы тестов

Действительность: atmoTEC plus

Меню → Уровень спец-та → Программы тестов

Дополнительно к помощнику установки для ввода в эксплуатацию, технического обслуживания и устранения неисправностей можно вызывать и следующие **Программы тестов**:

- Программы проверок
- Меню функций
- Самотест. электрон.

Действительность: atmoTEC pro

Дополнительно к вводу в эксплуатацию, техническому обслуживанию и устранению неисправностей можно вызывать и тестовые программы.

### 7.5 Обеспечение допустимого давления в системе

Для надлежащей эксплуатации системы отопления рабочее давление её наполнения не должно выходить за предельные значения (столбиковая диаграмма на дисплее примерно посередине).

- Рабочее давление наполнения: 0,08 ... 0,2 МПа (0,80 ... 2,0 бар).

Если система отопления располагается на нескольких этажах, могут потребоваться более высокие значения давления наполнения, позволяющие избежать попадания воздуха в систему отопления.

Если давление наполнения опускается в область минимума, изделие сигнализирует о недостаточном давлении миганием значения на дисплее.

- Область минимума давления наполнения: 0,03 ... 0,08 МПа (0,30 ... 0,80 бар).

Если давление наполнения лежит ниже области минимума, то изделие выключается. На дисплее отображается **F.22**.

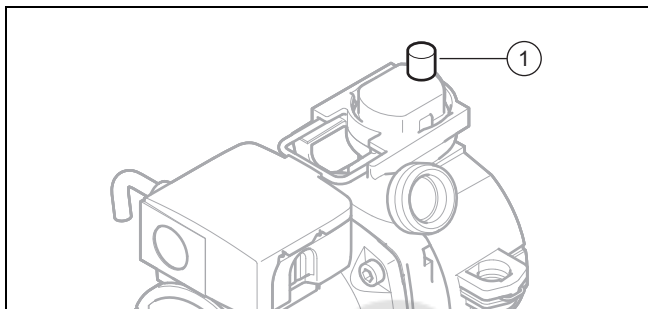
- ▶ Для повторного ввода в эксплуатацию долейте греющую воду.

Значение давления наполнения на дисплее мигает до тех пор, пока не будет достигнуто рабочее давление наполнения.

- Рабочее давление наполнения:  $\geq 0,08$  МПа ( $\geq 0,80$  бар).

## 7.6 Наполнение системы отопления

1. Демонтируйте переднюю облицовку. (→ страница 13)
2. Перед наполнением системы отопления промойте ее.
3. Поверните блок электроники вниз.



4. Снимите колпачок (1), быстродействующего воздухоотводчика.
  - Обороты: 1 ... 2
5. Поднимите блок электроники вверх и защелкните его.

**Действительность:** Прибор без устройства заполнения

- ▶ Соедините кран заполнения и опорожнения системы отопления согласно стандарту с линией подачи греющей воды.
6. Запустите тестовую программу **P.06**. (→ страница 20)
    - ◁ Приоритетный переключающий клапан перемещается в среднее положение, насосы не работают и изделие не переходит к работе в режиме отопления.
  7. Откройте все термостатические вентили радиаторов отопления и, если нужно, сервисные краны.

**Действительность:** Прибор без устройства заполнения

- ▶ Откройте линию подачи греющей воды и кран заполнения и опорожнения, чтобы греющая вода пошла в систему отопления.

**Действительность:** Прибор с устройством заполнения

- ▶ Медленно открывайте кран заполнения на нижней стороне прибора, чтобы вода начала поступать в систему отопления.
8. Удаляйте из системы воздух на самом верхнем радиаторе, пока из вентиля для выпуска воздуха не пойдет вода без пузырьков.
  9. Удаляйте воздух из остальных радиаторов отопления до тех пор, пока система отопления не наполнится греющей водой полностью.
  10. Заливайте греющую воду до тех пор, пока не будет достигнуто требуемое давление наполнения.

**Действительность:** Прибор без устройства заполнения

- ▶ Перекройте кран заполнения и опорожнения и линию подачи греющей воды.

**Действительность:** Прибор с устройством заполнения

- ▶ Перекройте кран заполнения на нижней стороне прибора.

## 7.7 Удаление воздуха из системы отопления

1. Запустите тестовую программу **P.00**. (→ страница 20)
  - ◁ Изделие не работает, внутренний насос работает повторно-кратковременно и по выбору удаляет воздух из отопительного контура или контура горячей воды/загрузки накопителя.
  - ◁ На дисплее отображается давление наполнения системы отопления.
2. Если вы хотите поменять контур, из которого удаляете воздух, нажмите
3. Следите за тем, чтобы давление наполнения системы отопления не упало ниже минимального давления наполнения.
  - $\geq 0,08$  МПа ( $\geq 0,80$  бар).
4. Проверьте давление наполнения системы отопления, оно должно быть как минимум на 0,02 МПа (0,2 бар) выше противодавления расширительного бака (ADG) ( $P_{\text{системы}} \geq P_{\text{ADG}} + 0,02$  МПа (0,2 бар)).

### Результат:

Давление наполнения системы отопления слишком низкое

- ▶ Наполните систему отопления. (→ страница 23)
5. Если после завершения тестовой программы **P.00** в системе отопления находится еще слишком много воздуха, запустите тестовую программу снова.

## 7.8 Наполнение системы горячего водоснабжения и удаление из нее воздуха

**Действительность:** Изделие с встроенным приготовлением горячей воды

1. Откройте запорный вентиль холодной воды на изделии и все вентили разбора горячей воды.
2. Наполняйте систему горячего водоснабжения, пока не начнет выходить вода.
  - ◁ Система горячего водоснабжения наполнена, и из нее удален воздух.

## 7.9 Проверка настройки газового тракта

### 7.9.1 Проверка заводской настройки газового тракта

- ▶ Проверьте данные о виде газа на маркировочной табличке и сравните их с имеющимся на месте монтажа видом газа.

#### Результат 1:

Исполнение прибора не соответствует местному типу газа.

- ▶ Не вводите изделие в эксплуатацию.
- ▶ Обратитесь в сервисную службу.

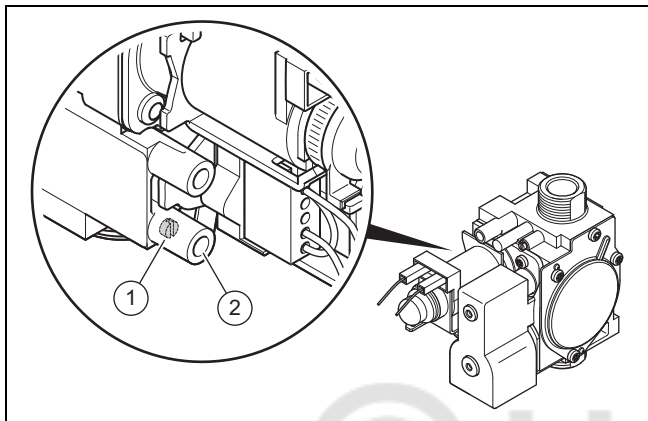
#### Результат 2:

Исполнение прибора соответствует местному типу газа.

- ▶ Проверьте давление газа на входе/динамическое давление газа. (→ страница 24)
- ▶ Проверьте давление газа на соплах при максимальной и минимальной тепловой нагрузке. (→ страница 24)

### 7.9.2 Проверка давления газа на входе/динамического давления газа

1. Выведите изделие из эксплуатации на короткое время.
2. Перекройте газовый запорный кран.
3. Опустите распределительную коробку.



4. Открутите контрольный винт (1)..
  - Повороты влево: 2
5. Подключите манометр к измерительному штуцеру (2)..
  - Материалы для работы: U-образный манометр
  - Материалы для работы: Цифровой манометр
6. Поднимите распределительную коробку.
7. Откройте газовый запорный кран.
8. Измерьте давление газа на входе/динамическое давление газа относительно атмосферного давления.
  - Давление газа на входе: без помощи P.01
  - Динамическое давление газа: с помощью P.01 (→ страница 20)

#### Допустимое давление газа на входе/динамическое давление газа

Казахстан	Природный газ	G20	1,3 ... 2,5 кПа (13,0 ... 25,0 мбар).	
		Сжиженный газ	G30	2,5 ... 3,5 кПа (25,0 ... 35,0 мбар).
			G31	2,5 ... 3,5 кПа (25,0 ... 35,0 мбар).
Россия	Природный газ	G20	1,3 ... 2,5 кПа (13,0 ... 25,0 мбар).	

Россия	Сжиженный газ	G30	2,5 ... 3,5 кПа (25,0 ... 35,0 мбар).
		G31	2,5 ... 3,5 кПа (25,0 ... 35,0 мбар).

#### Результат 1:

Давление газа на входе/динамическое давление газа в допустимом диапазоне

- ▶ Выведите изделие из эксплуатации на короткое время.
- ▶ Перекройте газовый запорный кран.
- ▶ Опустите распределительную коробку.
- ▶ Снимите манометр.
- ▶ Затяните винт ниппеля для проведения измерений.
- ▶ Откройте газовый запорный кран.
- ▶ Проверьте измерительный штуцер на газовую герметичность.
- ▶ Поднимите распределительную коробку.
- ▶ Введите изделие в эксплуатацию.

#### Результат 2:

Давление газа на входе/динамическое давление газа вне допустимого диапазона



#### Осторожно!

**Риск повреждения оборудования и сбоев в работе из-за неправильного давления газа на входе/динамического давления газа!**

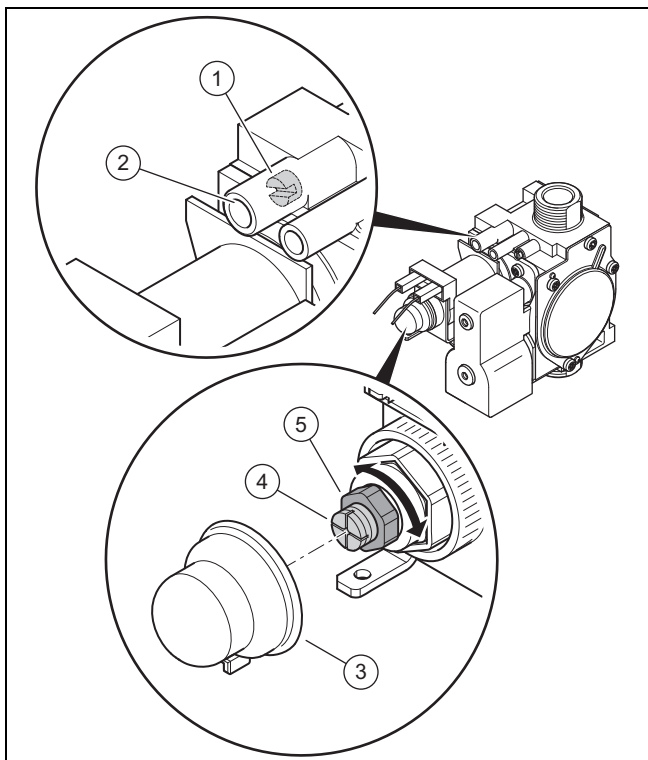
Если давление газа на входе/динамическое давление газа выходит за пределы допустимого диапазона, это может вызвать сбой в работе и повреждение изделия.

- ▶ Не выполняйте на изделии никаких настроек.
- ▶ Не вводите изделие в эксплуатацию.

- ▶ Если вам не удается устранить ошибку, обратитесь в газораспределительную организацию.
- ▶ Перекройте газовый запорный кран.

### 7.9.3 Проверка давления на соплах при максимальной и минимальной тепловой нагрузке

1. Выведите изделие из эксплуатации на короткое время.
2. Перекройте газовый запорный кран.
3. Опустите распределительную коробку.



4. Открутите контрольный винт (1)..
  - Повороты влево: 2
5. Подключите манометр к измерительному штуцеру (2)..
  - Материалы для работы: U-образный манометр
  - Материалы для работы: Цифровой манометр
6. Откройте газовый запорный кран.
7. Поднимите распределительную коробку.
8. Введите изделие в эксплуатацию.
9. Запустите тестовую программу **P.01**.  
(→ страница 20)  
Программы проверок (→ страница 43)
10. Проверьте значение на манометре.  
Технические характеристики – значения настройки газовой системы при тепловой нагрузке (давление на сопле) (**Действительность:** Россия И Казахстан).  
(→ страница 54)

#### Результат:

Значение вне допустимого диапазона

- ▶ Опустите распределительную коробку.
  - ▶ Снимите защитный колпачок (3)..
  - ▶ Для настройки правильного значения вращайте латунный винт (5). под кольцом.
  - ▶ Установите защитный колпачок на место.
  - ▶ Поднимите распределительную коробку.
11. Запустите тестовую программу **P.02**.  
(→ страница 20)  
Программы проверок (→ страница 43)
  12. Проверьте значение на манометре.  
Технические характеристики – значения настройки газовой системы при тепловой нагрузке (давление на сопле) (**Действительность:** Россия И Казахстан).  
(→ страница 54)

#### Результат:

Значение вне допустимого диапазона

- ▶ Опустите распределительную коробку.
- ▶ Снимите защитный колпачок (3)..

- ▶ Для настройки правильного значения вращайте пластмассовый винт (4)..
  - ▶ Установите защитный колпачок на место.
  - ▶ Поднимите распределительную коробку.
13. Выведите изделие из эксплуатации на короткое время.
  14. Перекройте газовый запорный кран.
  15. Опустите распределительную коробку.
  16. Затяните контрольный винт.
  17. Откройте газовый запорный кран.
  18. Поднимите распределительную коробку.
  19. Введите изделие в эксплуатацию.
  20. Опустите распределительную коробку.
  21. Проверьте измерительный штуцер на газовую герметичность.
  22. Поднимите распределительную коробку.
  23. Смонтируйте переднюю облицовку.  
(→ страница 14)

## 7.10 Проверка режима отопления

1. Убедитесь в наличии запроса теплоты.

**Действительность:** atmoTEC plus

- ▶ Перейдите к пункту меню **Live монитор** и подтвердите с помощью
- ◁ Если изделие работает нормально, на дисплее появляется **S.04** (горелка работает).

**Действительность:** atmoTEC pro

- ▶ Вызовите меню.
- ◁ Если изделие работает нормально, на дисплее появляется **S.04** (горелка работает).

## 7.11 Проверка системы приготовления горячей воды

1. Полностью откройте кран горячей воды.

**Действительность:** Изделие с встроенным приготовлением горячей воды И atmoTEC plus

- ▶ Перейдите к пункту меню **Live монитор** и подтвердите с помощью
- ◁ Если приготовление горячей воды работает правильно, на дисплее появляется **S.14** (горелка работает).

**Действительность:** Изделие с встроенным приготовлением горячей воды И atmoTEC pro

- ▶ Вызовите меню.
- ◁ Если приготовление горячей воды работает правильно, на дисплее появляется **S.14** (горелка работает).

**Действительность:** Изделие с подключенным накопителем горячей воды

- ▶ Убедитесь, что термостат водонагревателя запрашивает нагрев.
- ◁ Если накопитель горячей воды загружен правильно, на дисплее появляется **S.24**.

**Условие:** Регулятор подключен

- ▶ Отрегулируйте температуру горячей воды на отопительном аппарате до максимально возможной температуры.
- ▶ Настройте на регуляторе расчётную температуру для подключенного накопителя горячей воды (→ Руководство по эксплуатации/установке регулятора).
  - ◀ Отопительный аппарат принимает настроенную с помощью регулятора расчётную температуру.

## 7.12 Проверка герметичности

Перед тем как передать изделие пользователю:

- ▶ Проверьте герметичность газопровода, системы дымоходов, системы отопления и трубопроводов горячей воды.
- ▶ Проверьте безупречность установки системы дымоходов/воздуховодов.
- ▶ Проверьте правильный монтаж передней облицовки.

## 8 Адаптация к системе

С помощью следующих пунктов меню вы можете еще раз настроить/изменить параметры системы:

**Действительность:** atmoTEC plus

**Меню → Уровень спец-та → Вкл. помощн. запуска**

Помощник установки можно в любое время запустить заново и выполнить.

**Меню → Уровень спец-та → Конфигур. аппарата**

В пункте меню **Конфигур. аппарата** можно настраивать/изменять важнейшие параметры установки.

**Меню → Уровень спец-та → Меню диагностики**

В пункте меню **Меню диагностики** можно настраивать/изменять дополнительные параметры установки.

**Действительность:** atmoTEC pro

С помощью кодов диагностики можно настраивать/изменять дополнительные параметры установки.

Обзор всех параметров системы вы найдёте в таблице «Уровень специалиста» в приложении.

Уровень специалиста – Обзор (**Действительность:** atmoTEC plus). (→ страница 34)

Уровень специалиста (**Действительность:** atmoTEC pro). (→ страница 39)

## 8.1 Адаптация настроек для отопления

### 8.1.1 Время блокировки горелки

После каждого отключения горелки происходит активация электронной блокировки повторного включения на определенное время, чтобы предотвратить частое включение и выключение горелки и связанные с этим потери энергии. Время блокировки горелки активно только для режима отопления. Работа в режиме приготовления горячей воды во время блокировки горелки не влияет на схему задержки (заводская настройка: 20 мин).

### 8.1.2 Настройка времени блокировки горелки

1. Настройте код диагностики **D.002**. (→ страница 20)

Т <sub>Подача</sub> (расчетная) [°C]	Настроенное максимальное время блокировки горелки [мин]						
	2	5	10	15	20	25	30
20	2	5	10	15	20	25	30
25	2	4	9	14	18	23	27
30	2	4	8	12	16	20	25
35	2	4	7	11	15	18	22
40	2	3	6	10	13	16	19
45	2	3	6	8	11	14	17
50	2	3	5	7	9	12	14
55	2	2	4	6	8	10	11
60	2	2	3	5	6	7	9
65	2	2	2	3	4	5	6
70	2	2	2	2	2	3	3
75	2	2	2	2	2	2	2

Т <sub>Подача</sub> (расчетная) [°C]	Настроенное максимальное время блокировки горелки [мин]					
	35	40	45	50	55	60
20	35	40	45	50	55	60
25	32	36	41	45	50	54
30	29	33	37	41	45	49
35	25	29	33	36	40	44
40	22	26	29	32	35	38
45	19	22	25	27	30	33
50	16	18	21	23	25	28
55	13	15	17	19	20	22
60	10	11	13	14	15	17
65	7	8	9	10	11	11
70	4	4	5	5	6	6
75	2	2	2	2	2	2


2. Выйдите из меню диагностики/кодов диагностики. (→ страница 20)
3. Выйдите с уровня специалиста. (→ страница 20)

### 8.1.3 Сброс остатка времени блокировки горелки

**Действительность:** atmoTEC plus

#### 1. Альтернатива 1:

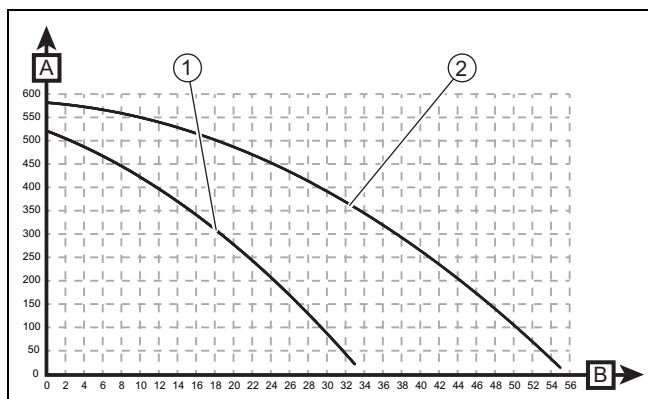
- ▶ Перейдите к **Меню → Сброс врем. блокир..**
  - ◀ На дисплее появляется текущее время блокировки горелки.

- ▶ Нажмите , чтобы выполнить сброс времени блокировки горелки.

## 1. Альтернатива 2:

- ▶ Нажмите клавишу снятия сбоя.

### 8.1.4 Производительность насоса



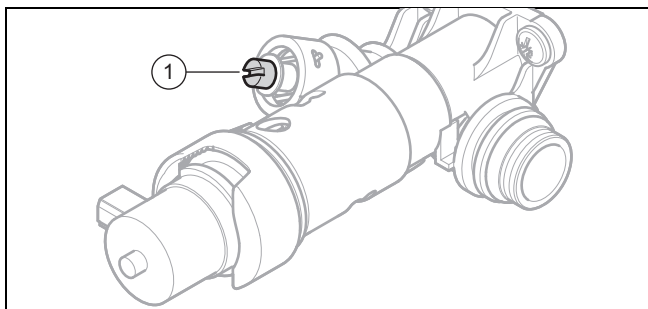
A	Остаточный напор [мбар]	1	Ступень насоса 1
B	Потребный расход [л/мин]	2	Ступень насоса 2

#### 8.1.4.1 Настройка производительности насоса

1. Настройте код диагностики **D.019**. (→ страница 20)
2. Выйдите из меню диагностики/кодов диагностики. (→ страница 20)
3. Выйдите с уровня специалиста. (→ страница 20)

#### 8.1.5 Регулировка перепускного клапана

1. Демонтируйте переднюю облицовку. (→ страница 13)
2. Опустите распределительную коробку.



3. Отрегулируйте давление регулировочным винтом (1)..


Положение регулировочного винта	Давление в МПа (мбар)	Примечание / применение
Правый упор (поворот до упора вниз)	0,035 (350)	Если радиаторы при заводской настройке недостаточно нагреваются. В этом случае нужно установить насос на макс. ступень.
Среднее положение (5 оборотов влево)	0,025 (250)	Заводские настройки
Из среднего положения еще 5 оборотов влево	0,017 (170)	При возникновении шумов в радиаторах или радиаторных клапанах

4. Поднимите распределительную коробку.


5. Смонтируйте переднюю облицовку. (→ страница 14)

### 8.1.6 Настройка расчётной температуры подающей линии

**Условие:** Регулятор не подключен

- ▶ Поворачивайте вращающуюся ручку, пока на дисплее не будет отображаться нужная расчётная температура подающей линии.
- ▶ Для подтверждения нажмите .

**Условие:** Регулятор подключен

- ▶ Настройте максимально допустимую расчётную температуру подающей линии.
- ▶ Для подтверждения нажмите .
- ▶ Настройте на регуляторе нужную температуру горячей воды (→ Руководство по эксплуатации/установке регулятора).

### 8.2 Адаптация настроек для приготовления горячей воды

#### 8.2.1 Настройка догрева посредством гелиосистемы

1. Настройте код диагностики **D.058**. (→ страница 20)
  - Диапазон регулировки: 0 или 3
2. Выйдите из меню диагностики/кодов диагностики. (→ страница 20)
3. Выйдите с уровня специалиста. (→ страница 20)

#### 8.2.2 Настройка температуры горячей воды

**Действительность:** Изделие с встроенным приготовлением горячей воды ИЛИ Изделие с подключенным накопителем горячей воды



#### Опасность!

#### Опасность для жизни из-за легионелл!

Легионеллы развиваются при температуре ниже 60 °С.

- ▶ Чтобы выполнить действующие предписания по профилактике легионелл, позаботьтесь о том, чтобы эксплуатирующей стороне были известны все меры по защите от легионелл.


1. Соблюдайте действующие правила по профилактике легионелл.

**Условие:** Регулятор не подключен


- ▶ Поворачивайте вращающуюся ручку, пока на дисплее не будет отображаться нужная температура горячей воды.

**Условие:** Жёсткость воды: > 3,57 моль/м³

- Температура горячей воды: ≤ 50 °С

- ▶ Для подтверждения нажмите .

**Условие:** Регулятор подключен

- ▶ Настройте максимально допустимую температуру горячей воды.
- ▶ Для подтверждения нажмите .
- ▶ Настройте на регуляторе нужную температуру горячей воды (→ Руководство по эксплуатации/установке регулятора).

### 8.2.3 Умягчение воды

С повышением температуры воды повышается и вероятность отложения накипи.

- ▶ При необходимости умягчите воду.

## 8.3 Настройка межсервисного интервала



### Примечание

Межсервисный интервал на заводе не предустановлен.

1. Настройте код диагностики **D.084**. (→ страница 20)

Потребность в теплоте	Количество человек	Ориентировочные значения для часов работы горелки до следующего осмотра/технического обслуживания за среднее время эксплуатации в один год (в зависимости от типа системы)
5,0 kW	1 - 2	1050 ч
	2 - 3	1150 ч
10,0 kW	1 - 2	1500 ч
	2 - 3	1600 ч
15,0 kW	2 - 3	1800 ч
	3 - 4	1900 ч
20,0 kW	3 - 4	2600 ч
	4 - 5	2700 ч
25,0 kW	3 - 4	2800 ч
	4 - 6	2900 ч
> 27,0 kW	3 - 4	3000 ч
	4 - 6	3000 ч

2. Выйдите из меню диагностики/кодов диагностики. (→ страница 20)
3. Выйдите с уровня специалиста. (→ страница 20)

## 9 Передача изделия эксплуатирующей стороне

- ▶ После завершения установки наклейте прилагаемую наклейку на языке эксплуатирующей стороны на переднюю сторону изделия.
- ▶ Объясните эксплуатирующей стороне расположение и принцип работы защитных устройств.
- ▶ Объясните эксплуатирующей стороне порядок обращения с изделием.
- ▶ В особенности обратите внимание эксплуатирующей стороны на указания по технике безопасности, которые она должна соблюдать.
- ▶ Объясните эксплуатирующей стороне о необходимости технического обслуживания изделия с указанной периодичностью.

- ▶ Передайте эксплуатирующей стороне на хранение все руководства и документацию на изделие.
- ▶ Объясните эксплуатирующей стороне предпринятые меры по обеспечению подачи воздуха на горение и отвода отходящих газов и укажите, что ей запрещено вносить в конструкцию какие-либо изменения.

## 10 Устранение неполадок

### 10.1 Устранение ошибок

- ▶ Если появляются сообщения об ошибках (**F.XX**), устраните ошибку, сверившись с таблицей в приложении или используя меню функций/тестовые программы.  
Сообщения об ошибках – Обзор (→ страница 43)  
Программы проверок (→ страница 43)  
Самопроверка в меню функций (→ страница 31)

При одновременном появлении нескольких ошибок дисплей поочередно отображает соответствующие сообщения об ошибках, при этом каждое сообщение отображается в течение двух секунд.

- ▶ Нажмите клавишу снятия сбоя (макс. 3 раза), чтобы снова ввести изделие в эксплуатацию.
- ▶ Если у вас не получается устранить ошибку и она снова возникает даже после попыток снятия сбоя, обратитесь в сервисную службу.


### 10.2 ЗУ неисправностей

При возникновении ошибок в памяти ошибок будут доступны макс. 10 последних сообщений об ошибках.


#### 10.2.1 Опрос/очистка памяти ошибок

1. Вызовите уровень специалиста. (→ страница 20)

**Действительность:** atmoTEC plus


- ▶ Перейдите к **Список ошибок** и подтвердите с помощью .
- ◀ На дисплее будет отображаться количество возникших ошибок, номер ошибки и соответствующая текстовая индикация.

**Действительность:** atmoTEC pro

- ▶ Нажмите 2 раза .
- ◀ На дисплее отображается количество возникших ошибок и номер ошибки.

2. С помощью вращающейся ручки вызывайте отдельные сообщения об ошибках.

**Действительность:** atmoTEC plus

- ▶ Нажмите  два раза, чтобы удалить список ошибок.

**Действительность:** atmoTEC pro

- ▶ Удалите список ошибок с помощью **D.094**. (→ страница 20)

3. Выйдите с уровня специалиста. (→ страница 20)

### 10.3 Сброс параметров на заводские настройки

1. Настройте код диагностики **D.096**. (→ страница 20)
2. Выйдите из меню диагностики/кодов диагностики. (→ страница 20)
3. Выйдите с уровня специалиста. (→ страница 20)

### 10.4 Замена неисправных деталей

1. Перед каждым ремонтом выполняйте подготовительные работы. (→ страница 29)
2. После каждого ремонта выполняйте заключительные работы. (→ страница 30)

#### 10.4.1 Приобретение запасных частей

Оригинальные компоненты изделия также были сертифицированы изготовителем в рамках проверки соответствия стандартам. Если при выполнении технического обслуживания или ремонта вы используете другие, не сертифицированные или не допущенные компоненты, это может привести к тому, что соответствие изделия будет утрачено, и поэтому изделие больше не будет отвечать требованиям действующих стандартов.

Мы настоятельно рекомендуем использовать оригинальные запасные части изготовителя, так как это обеспечит бесперебойную и безопасную эксплуатацию изделия. Для получения информации о доступных оригинальных запасных частях, обращайтесь по контактному адресу, указанному на обратной стороне данного руководства.

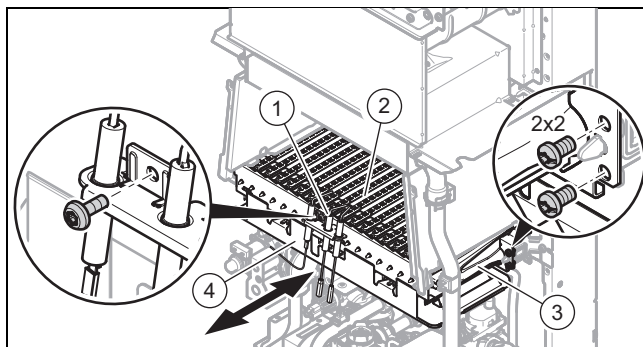
- Если при техническом обслуживании или ремонте вам требуются запасные части, используйте только те, которые допущены для данного изделия.

#### 10.4.2 Подготовка к ремонту

1. Если требуется заменить наполненные водой части изделия, опорожните изделие. (→ страница 32)
2. Временно выведите изделие из эксплуатации. (→ страница 33)
3. Отсоедините изделие от электрической сети.
4. Снимите боковые части. (→ страница 14)
5. Закройте сервисные краны на подающей линии системы отопления, обратной линии системы отопления и на водопроводе холодной воды, если они ещё не закрыты.
6. Убедитесь, что вода не капает на токопроводящие части (например, блок электроники).
7. Используйте только новые уплотнения.

#### 10.4.3 Замена горелки

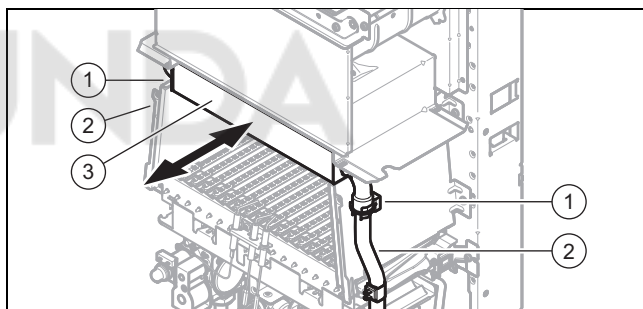
1. Снимите крышку камеры сгорания. (→ страница 13)



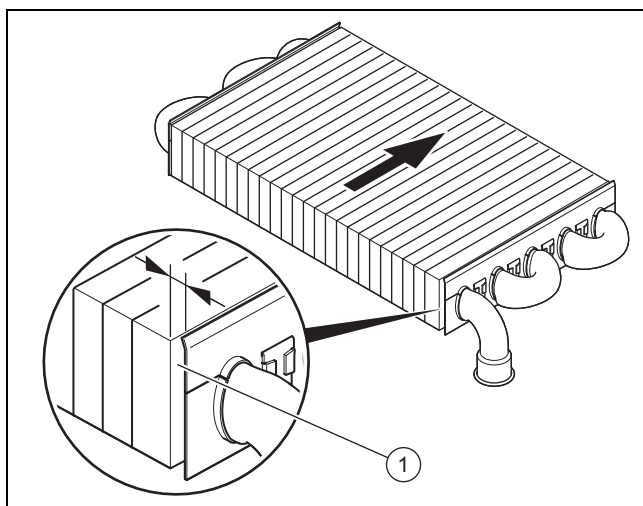
2. Открутите винты на горелке (3)..
3. Открутите винт электрода розжига и контроля (1) на горелке (2)..
4. Извлеките направляющую пластину (4). вперёд.
5. Извлеките горелку вперед.
6. Вставьте новую горелку.
7. Вставьте направляющую пластину.
8. Затяните винты на горелке.
9. Закрепите электрод розжига и контроля.

#### 10.4.4 Замена теплообменника

1. Снимите крышку камеры сгорания. (→ страница 13)



2. Снимите скобы (1). на трубе подающей и обратной линии.
3. Демонтируйте верхнюю трубу подающей и обратной линии (2)..
4. Извлеките теплообменник (3). вперед.



5. Вставьте новый теплообменник.

**Условие:** Элементы управления: 28 кВт

- Зазор (1). между пластинами теплообменника и его стенкой с левой стороны должен быть больше, чем с правой.

**Условие:** Элементы управления: кроме 28 кВт

- Зазор (1). между пластинами теплообменника и его стенкой с правой стороны должен быть больше, чем с левой.

6. Замените все уплотнения.
7. Выполните установку верхней трубы подающей и обратной линии.
8. Закрепите скобы на трубе подающей и обратной линии.

#### 10.4.5 Замена реле температуры отходящих газов

1. Разъедините штекерное соединение на реле температуры отходящих газов.
2. Ослабьте винты на реле температуры отходящих газов.
3. Снимите реле температуры отходящих газов.
4. Вставьте новое реле температуры отходящих газов.
5. Прикрутите реле температуры отходящих газов.
6. Закрепите штекерное соединение на реле температуры отходящих газов.

#### 10.4.6 Замена расширительного бака

1. Слейте воду из прибора, если это еще не сделано. (→ страница 32)
2. Выкрутите гайку под расширительным баком.
3. Вытяните расширительный бак вверх.
4. Вставьте в изделие новый расширительный бак.
5. Закрутите гайку под расширительным баком. При этом установите новую прокладку.
6. Выполните установку боковых частей. (→ страница 14)
7. Обеспечьте электропитание.
8. Включите изделие. (→ страница 22)
9. Наполните систему отопления. (→ страница 23)
10. Удалите воздух из системы отопления. (→ страница 23)

#### 10.4.7 Замена электронной платы или дисплея

1. Откройте распределительную коробку. (→ страница 18)
2. Замените электронную плату или дисплей в соответствии с прилагаемыми инструкциями по монтажу и установке.
3. Закройте распределительную коробку. (→ страница 18)

#### 10.4.8 Замена электронной платы и дисплея


1. Откройте распределительную коробку. (→ страница 18)
2. Замените электронную плату и дисплей в соответствии с прилагаемым руководством по монтажу и установке.
3. Закройте распределительную коробку. (→ страница 18)
4. Выполните установку боковых частей. (→ страница 14)


5. Обеспечьте электропитание.
6. Включите изделие. (→ страница 22)

**Действительность:** atmoTEC plus

- ▽ После включения на дисплее появится меню для настройки языка.

**Действительность:** atmoTEC plus

- Выберите нужный язык и подтвердите с помощью .

7. Настройте правильное значение (через **D.093**) для соответствующего типа изделия и подтвердите с помощью . (→ страница 20)

#### DSN-код (код аппарата)

VUW 240/5-3 (H-RU)	15
VUW 280/5-3 (H-RU)	21
VU 200/5-5 (H-RU)	28
VU 240/5-5 (H-RU)	32
VU 280/5-5 (H-RU)	39
VUW 200/5-5 (H-RU)	30
VUW 240/5-5 (H-RU)	34
VUW 280/5-5 (H-RU)	41

- ◁ Теперь блок электроники настроен на тип изделия, а параметры всех кодов диагностики соответствуют заводским настройкам.

**Действительность:** atmoTEC plus

- ◁ Помощник установки запускается.

8. Выполните характерные для системы настройки.

#### 10.4.9 Завершение ремонта

1. Выполните монтаж камеры сгорания, если это еще не было сделано. (→ страница 14)
2. Смонтируйте боковины, если это еще не было сделано. (→ страница 14)
3. Смонтируйте переднюю облицовку. (→ страница 14)
4. Обеспечьте электропитание, если это еще не сделано.
5. Снова включите изделие, если это еще не сделано. (→ страница 22)
6. Откройте все сервисные краны и газовый кран, если это еще не сделано.
7. Проверьте изделие на герметичность. (→ страница 26)

## 11 Осмотр и техобслуживание

### 11.1 Соблюдение периодичности осмотра и техобслуживания

- ▶ Соблюдайте минимальные интервалы для проведения осмотра и технического обслуживания. В зависимости от результатов осмотра может возникнуть необходимость в более раннем проведении технического обслуживания.
  - Работы по осмотру и техническому обслуживанию (→ приложение)

### 11.2 Меню функций

Действительность: atmoTEC plus

Меню → Уровень спец-та → Программы тестов → Меню функций

С помощью меню функций можно осуществлять управление отдельными компонентами системы отопления и их проверку.

Индикация	Программа тестов	Действие
T.01	Проверка внутреннего насоса	Включить и выключить внутренний насос.
T.02	Проверка 3-ходового переключающего клапана	Переместить внутренний приоритетный переключающий клапан в положение греющей или горячей воды.
T.03	Проверка вентилятора	Включение и выключение вентилятора. Вентилятор работает с максимальной частотой вращения.
T.04	Проверка насоса загрузки водонагревателя	Включение и выключение насоса загрузки водонагревателя.
T.05	Проверка циркуляционного насоса	Включение и выключение циркуляционного насоса.
T.06	Проверка внешнего насоса	Включение и выключение внешнего насоса.
T.08	Проверка горелки	Изделие запускается и переходит на минимальную нагрузку. На дисплее отображается температура в подающей линии.

### 11.3 Самотест. электрон

Действительность: atmoTEC plus

Меню → Уровень спец-та → Программы тестов → Самотест. электрон.

С помощью самотестирования электроники вы можете выполнить проверку электронной платы.

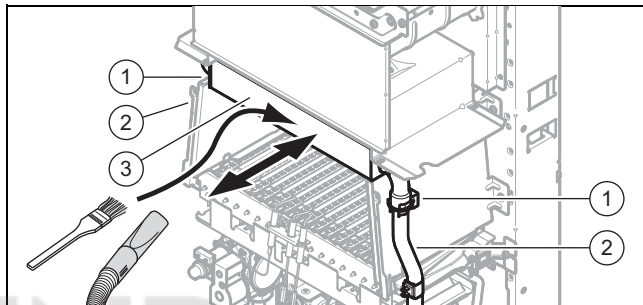
## 11.4 Очистка деталей

1. Перед каждой очисткой выполняйте подготовительные работы. (→ страница 31)
2. После каждой очистки выполняйте заключительные работы. (→ страница 32)

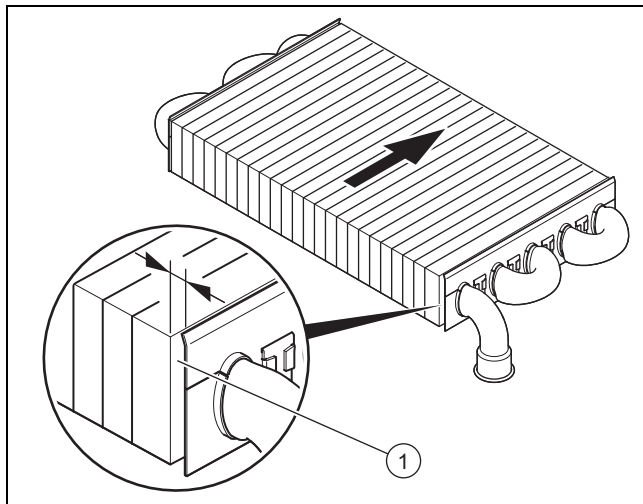
### 11.4.1 Подготовка к работам по очистке

1. Временно выведите изделие из эксплуатации. (→ страница 33)
2. Снимите боковые части. (→ страница 14)
3. Снимите крышку камеры сгорания. (→ страница 13)
4. Примите меры по защите блока электроники от брызг воды.

### 11.4.2 Очистка теплообменника



1. Снимите скобы (1), на трубе подающей и обратной линии.
2. Демонтируйте верхнюю трубу подающей и обратной линии (2).
3. Извлеките теплообменник (3), вперед.
4. Очистите ребра теплообменника от продуктов сгорания.



5. Задвиньте теплообменник на место.

Условие: Элементы управления: 28 кВт

- Зазор (1), между пластинами теплообменника и его стенкой с левой стороны должен быть больше, чем с правой.

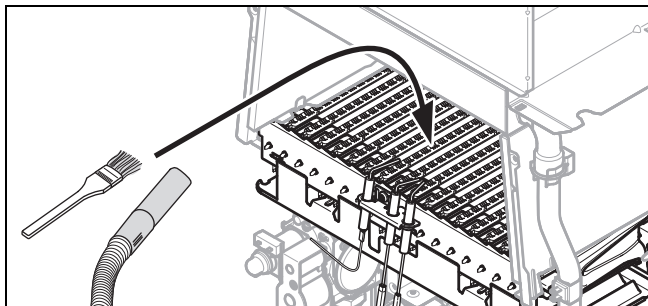
Условие: Элементы управления: кроме 28 кВт

- Зазор (1), между пластинами теплообменника и его стенкой с правой стороны должен быть больше, чем с левой.

6. Выполните установку верхней трубы подающей и обратной линии.

7. Закрепите скобы на трубе подающей и обратной линии.

### 11.4.3 Очистка горелки

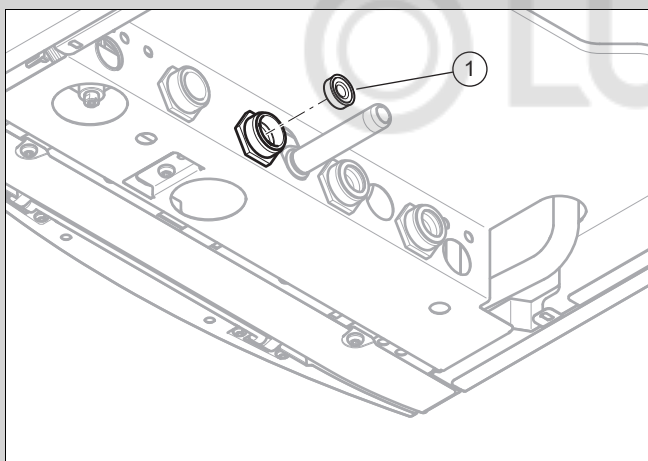


- ▶ Очистите горелку от продуктов сгорания.

### 11.4.4 Очистка сетчатого фильтра на входе холодной воды

**Действительность:** Изделие с встроенным приготовлением горячей воды

1. Опорожните изделие со стороны горячей воды.
2. Ослабьте накидную гайку трубопровода горячей воды.
3. Извлеките трубу из изделия.



4. Проверьте сетчатый фильтр (1), на отсутствие повреждений.

#### Результат 1:

Поврежден сетчатый фильтр.

- ▶ Замените сетчатый фильтр.

#### Результат 2:

Сетчатый фильтр не поврежден.

- ▶ Промойте сетчатый фильтр струей воды против направления потока фильтра.

5. Вставьте сетчатый фильтр и трубу с новым уплотнением обратно.
6. Затяните накидную гайку.

### 11.4.5 Завершение работ по очистке

1. выполните установку крышки камеры сгорания. (→ страница 14)
2. Выполните установку боковых частей. (→ страница 14)
3. Смонтируйте переднюю облицовку. (→ страница 14)

4. Откройте газовый запорный кран, а при работе с комбинированными приборами еще и запорный вентиль холодной воды.
5. Включите изделие. (→ страница 22)

### 11.5 Проверка датчиков отходящих газов

1. Выведите прибор из эксплуатации на короткое время.
2. Перекройте тракт отходящих газов с помощью вентилей для перекрытия дымохода.
3. Введите изделие в эксплуатацию.

#### Результат 1:

Изделие автоматически выключается в течение 2 минут.

Изделие автоматически включается снова не раньше, чем через 20 минут.

После 3-го отключения на дисплее отображается сообщение об ошибке **F.36**.

Откройте тракт отходящих газов.

#### Результат 2:

Изделие не выключается автоматически в течение 2 минут.



#### Опасность!

**Опасность отравления отходящими газами!**

- ▶ Немедленно выведите изделие из эксплуатации.

- ▶ Немедленно выведите изделие из эксплуатации.

### 11.6 Опорожнение изделия

1. Выведите изделие из эксплуатации на короткое время.
2. Перекройте сервисные краны изделия.
3. Перекройте газовый запорный кран.
4. Демонтируйте переднюю облицовку. (→ страница 13)
5. Опустите распределительную коробку.
6. Откройте колпачок быстродействующего воздухоотводчика.
7. Поднимите распределительную коробку.
8. Введите изделие в эксплуатацию.
9. Откройте вентили опорожнения.
10. Запустите тестовую программу **P.06** (→ страница 20).
  - ◀ Изделие (отопительный контур) опорожняется.
11. Закройте вентили опорожнения.
12. Выведите изделие из эксплуатации на короткое время.
13. Опустите распределительную коробку.
14. Закрутите колпачок быстродействующего воздухоотводчика.
15. Поднимите распределительную коробку.
16. Смонтируйте переднюю облицовку. (→ страница 14)

## 11.7 Проверка давления в расширительном баке

1. Опорожните изделие. (→ страница 32)
2. Проверьте давление на входе расширительного бака в зоне его вентиля.

### Результат 1:

$\geq 0,075$  МПа ( $\geq 0,750$  бар).

Давление на входе — в допустимом диапазоне.

### Результат 2:

$< 0,075$  МПа ( $< 0,750$  бар).

- ▶ Наполните расширительный бак в соответствии со статической высотой системы отопления в идеале азотом либо воздухом. Убедитесь, что сливной вентиль при заполнении открыт.
3. Если из вентиля расширительного бака вытекает вода, то расширительный бак необходимо заменить.
  4. Наполните систему отопления. (→ страница 23)
  5. Удалите воздух из системы отопления. (→ страница 23)

## 11.8 Завершение работ по осмотру и техническому обслуживанию

1. Проверьте давление газа на входе/динамическое давление газа. (→ страница 24)
2. Проверьте изделие на герметичность. (→ страница 26)
3. При необходимости настройте межсервисный интервал заново. (→ страница 28)
4. Занесите результаты осмотра/техобслуживания в протокол.

## 12 Вывод из эксплуатации

### 12.1 Временный вывод изделия из эксплуатации

1. Нажмите кнопку включения/выключения.  
◀ Дисплей гаснет.
2. Перекройте газовый запорный кран.
3. При работе с комбинированными изделиями и изделиями с подключенным накопителем горячей воды закройте дополнительно запорный вентиль холодной воды.

### 12.2 Вывод изделия из эксплуатации

1. Опорожните изделие. (→ страница 32)
2. Нажмите кнопку включения/выключения.  
◀ Дисплей гаснет.
3. Отсоедините изделие от электрической сети.
4. Перекройте газовый запорный кран.
5. При работе с комбинированными изделиями и изделиями с подключенным накопителем горячей воды закройте дополнительно запорный вентиль холодной воды.

## 13 Сервисная служба

**Действительность:** Казахстан

Контактные данные сервисных центров в Республике Казахстан Вы можете узнать в Представительстве ООО "Вайлант Груп Рус" по телефону на обложке инструкции или на сайте [www.vaillant.kz](http://www.vaillant.kz).

**Действительность:** Россия

По вопросам ремонта и обслуживания оборудования Vaillant в гарантийный и послегарантийный период Вы можете обратиться в авторизованные сервисные центры Вашего региона по телефону 8 800 333 45 44. Смотрите также информацию на сайте [www.vaillant.ru](http://www.vaillant.ru).

## 14 Переработка и утилизация

### Утилизация упаковки

- ▶ Утилизируйте упаковку надлежащим образом.
- ▶ Соблюдайте все соответствующие предписания.

## Приложение

### А Уровень специалиста



#### Примечание

Так как таблица с кодами используется для различных изделий, то некоторые коды для того или иного изделия могут не отображаться.

Действительность: atmoTEC plus

Уровень настроек	Значения		Единица измерения	Величина шага, выбор, объяснение	Заводские настройки
	мин.	макс.			
Уровень спец-та →					
Ввести код	00	99	–	1 (Код специалиста 17)	–
Уровень спец-та → Список ошибок →					
F.XX - F.XX <sup>1</sup>	Текущее значение		–	–	–
Уровень спец-та → Программы тестов → Программы проверок →					
P.00 Обезвоздуш-е	–	–	–	Пуск с помощью	–
P.01 Макс. нагрузка	–	–	–	Пуск с помощью	–
P.02 Мин. нагрузка	–	–	–	Пуск с помощью	–
P.06 Режим наполн.	–	–	–	Пуск с помощью	–
Уровень спец-та → Программы тестов → Меню функций →					
T.01 Внутренний насос	–	–	–	ВКЛ, ВЫКЛ	–
T.02 3-х ходовой клапан	–	–	–	Отопление, ГВС	–
T.03 Вентилятор	–	–	–	ВКЛ, ВЫКЛ (только изделие с вентилятором)	–
T.04 Насос загрузки бойлера	–	–	–	ВКЛ, ВЫКЛ	–
T.05 Циркуляционный насос	–	–	–	ВКЛ, ВЫКЛ	–
T.06 Внешний насос	–	–	–	ВКЛ, ВЫКЛ	–
T.08 Горелка	–	–	–	ВКЛ, ВЫКЛ	–
Уровень спец-та → Программы тестов →					
Самотест. электрон.	–	–	–	Пуск с помощью	–
Уровень спец-та → Конфигур. аппарата →					
Язык	–	–	–	Доступные для выбора языки	English
Темпер. под. линии	30	80	°C	1	–
Температура ГВС	35	65	°C	1 (только изделие с приготовлением горячей воды)	–
Режим "Комфорт"	–	–	–	Комфорт ВКЛ, Комфорт ВЫКЛ (только изделие с приготовлением горячей воды)	–
<sup>1</sup> Списки ошибок будут доступны и могут быть удалены только в том случае, если возникали ошибки.					

Уровень настроек	Значения		Единица измерения	Величина шага, выбор, объяснение	Заводские настройки
	мин.	макс.			
Реле 1 принадлеж.	1	10	–	1: Циркуляц. насос 2: Внешний насос 3: Насос загр. бойлера 4: Вытяжной колпак 5: Внешний магн.клапан 6: Внешн. сообщ. о сбое 7: Насос гелиосистемы (не активен) 8: Дист. управ. eBUS (не активен) 9: Насос защ. от Легион. (не активен) 10: Клапан гелиосист. (не активен)	1
Реле 2 принадлеж.	1	10	–	1: Циркуляц. насос 2: Внешний насос 3: Насос загр. бойлера 4: Вытяжной колпак 5: Внешний магн.клапан 6: Внешн. сообщ. о сбое 7: Насос гелиосистемы (не активен) 8: Дист. управ. eBUS (не активен) 9: Насос защ. от Легион. (не активен) 10: Клапан гелиосист. (не активен)	2
Част. нагр. отопления	–	–	кВт	Только частич. нагр., Только полн. нагруз., Авто	Авто
Заводск. настройки	–	–	–	Да, Нет	–
Режим насоса	0	1	–	0: Отключ. через реле 1: Отключ. через ШИМ	0
Макс. темп-ра накоп.	в зависимости от изделия		°С	1	–
Уровень спец-та → Меню диагностики →					
D.000 Частичная нагрузка на отопление	в зависимости от изделия		кВт	1	Полная нагрузка
D.001 Выбег насоса: отопление	2	60	мин	1	5
D.002 Макс. время блокир.: отопление	2	60	мин	1	20
D.003 Темпер. на выходе, фактич. значение	Текущее значение		°С	–	–
D.004 Темпер. бойлера, фактич. значение	Текущее значение		°С	–	–
D.005 Темп.подающ.линии, заданное значение	Текущее значение		°С	–	–
D.006 Темпер. на выходе, заданное значение	Текущее значение		°С	–	–
D.007 Темпер. бойлера, заданное значение	Текущее значение		°С	–	–
D.009 Регулятор eBUS, заданное значение	Текущее значение		–	–	–
D.010 Внутренний насос	Текущее значение		–	ВКЛ, ВЫКЛ	–
D.011 Внешний насос	Текущее значение		–	ВКЛ, ВЫКЛ	–
D.012 Насос загрузки бойлера	Текущее значение		–	ВКЛ, ВЫКЛ	–
D.013 Циркуляционный насос	Текущее значение		–	ВКЛ, ВЫКЛ	–
¹Списки ошибок будут доступны и могут быть удалены только в том случае, если возникали ошибки.					

Уровень настроек	Значения		Единица измерения	Величина шага, выбор, объяснение	Заводские настройки
	мин.	макс.			
D.014 Частота вращ.насоса, заданное значение (только у изделия с высокопроизводительным насосом)	0	5	–	0: Авто 1: 53% 2: 60% 3: 70% 4: 85% 5: 100%	0
D.015 Частота вращ.насоса, фактич. значение (только у изделия с высокопроизводительным насосом)	Текущее значение		–	–	–
D.016 Регулятор 24 V DC: режим "Отопление"	Текущее значение		–	ВКЛ, ВЫКЛ	–
D.017 Тип регулирования	0	1	–	0: Подающая линия 1: Обратная линия (переключение для напольного отопления. Если активировано регулирование по температуре теплоносителя в обратной линии, то функция автоматического определения теплопроизводительности не активна.)	0
D.018 Режим работы насоса	1	3	–	1: Комфорт (насос работает при запросе комнатного термостата) 3: Эко (насос работает повторно-кратковременно в зависимости от работы горелки (цикл насоса: 5 мин Вкл/25 мин Выкл))	3
D.019 Режим работы 2-х ступенч. насоса (только у изделия без высокопроизводительного насоса)	Текущее значение		–	0: Горелка ВКЛ, ступ. 2 1: Отопл. = 1, ГВС = 2 2: Отопл. = Авто, ГВС = 2 3: Всегда ступень 2	2
D.020 Макс. темпер. ГВС, заданное значение	35	65	°C	1	65
D.021 Режим "Комфорт"	Текущее значение		–	ВКЛ, ВЫКЛ (только изделие с приготовлением горячей воды)	–
D.022 Запрос на ГВС	Текущее значение		–	ВКЛ, ВЫКЛ	–
D.023 Состояние режима отопления	Текущее значение		–	Заблокировано, Допущено	–
D.024 Датчик давл. возд., фактич. значение	Текущее значение		–	0 (240): разомкнут 1 (15): замкнут (только изделие с вентилятором)	–
D.025 Внешн. сигнал eBUS: загрузка бойлера	Текущее значение		–	ВКЛ, ВЫКЛ	–
D.027 Реле 1 принадлежностей	1	10	–	1: Циркуляц. насос 2: Внешний насос 3: Насос загр. бойлера 4: Вытяжной колпак 5: Внешний магн.клапан 6: Внешн. сообщ. о сбое 7: Насос гелиосистемы (не активен) 8: Дист. управ. eBUS (не активен) 9: Насос защ. от Легион. (не активен) 10: Клапан гелиосист. (не активен)	1

<sup>1</sup>Списки ошибок будут доступны и могут быть удалены только в том случае, если возникали ошибки.

Уровень настроек	Значения		Единица измерения	Величина шага, выбор, объяснение	Заводские настройки
	мин.	макс.			
D.028 Реле 2 принадлежностей	1	10	–	1: Циркуляц. насос 2: Внешний насос 3: Насос загр. бойлера 4: Вытяжной колпак 5: Внешний магн.клапан 6: Внешн. сообщ. о сбое 7: Насос гелиосистемы (не активен) 8: Дист. управ. eBUS (не активен) 9: Насос защ. от Легион. (не активен) 10: Клапан гелиосист. (не активен)	2
D.035 3-х ходовой клапан, положение	0	100	%	0: Режим "Отопление" 40: Параллел. режим (среднее положение) 100: Режим "ГВС"	–
D.036 Расход горячей воды	Текущее значение		л/мин	–	–
D.039 Темп. входа. гелио, фактич. значение	Текущее значение		°C	–	–
D.040 Темп.подающ.линии, фактич. значение	Текущее значение		°C	–	–
D.041 Темп. обратн. линии, фактич. значение	Текущее значение		°C	–	–
D.044 Значен. ионизации, фактич. значение	Текущее значение		–	> 800 = пламя отсутствует < 400 = хорошая форма пламени	–
D.047 Текущая температ. наружного воздуха	Текущее значение		°C	Только в сочетании с датчиком температуры наружного воздуха.	–
D.058 Догрев посредством гелиосистемы	0	3	–	0 = Деактивировано 3 = ГВС мин. 60°C	–
D.060 Количество отключений STB	0	255	–	–	–
D.061 Кол-во отключений автомата розжига	0	255	–	–	–
D.064 Среднее время розжига	Текущее значение		с	–	–
D.065 Максимальное время розжига	Текущее значение		с	–	–
D.067 Остаточное время блокир. отопления	Текущее значение		мин	–	–
D.068 Кол-во запусков при первой попытке	Текущее значение		–	–	–
D.069 Кол-во запусков при второй попытке	Текущее значение		–	–	–
D.070 Режим 3-х ходового клапана	0	2	–	0: Нормально 1: Параллельно (среднее положение) 2: Только отопление	0
D.071 Макс. заданная темпер. под. линии	30	80	°C	1	75
D.072 Время выбега насоса после загруз. бойл.	0	10	мин	1	2
D.073 Настройка сдвига режима "Комфорт"	–15	5	K	1	0
D.074 Защита от Легионелл	0	1	–	0: ВЫКЛ 1: ВКЛ	0
D.075 Макс. время загрузки бойлера	20	90	мин	1	45
D.076 Код аппарата	Текущее значение		–	1	–
D.077 Частичная нагрузка на ГВС	в зависимости от изделия		кВт	1	Полная нагрузка

\*Списки ошибок будут доступны и могут быть удалены только в том случае, если возникали ошибки.

Уровень настроек	Значения		Единица измерения	Величина шага, выбор, объяснение	Заводские настройки
	мин.	макс.			
D.078 Макс. температура горячей воды	50	80	К	1	75
D.080 Часы работы, отопление	Текущее значение		ч	–	–
D.081 Часы работы, ГВС	Текущее значение		ч	–	–
D.082 Запуски горелки, отопление	Текущее значение		–	–	–
D.083 Запуски горелки, ГВС	Текущее значение		–	–	–
D.084 Техобслуживание через	„--“	300	10 ч	1 „--“ = деактивировано	„--“
D.085 Мин. мощность	в зависимости от изделия	в зависимости от изделия	кВт	1	–
D.088 Мин. расход горячей воды	0	1	–	0: 1,5 л/мин сразу 1: 3,7 л/мин с задержк.	0
D.090 eBUS-регулятор	Текущее значение		–	0: Не опознано 1: Опознано	–
D.091 Состояние DCF77	Текущее значение		–	Нет приёма сигнала, Приём сигнала, Действительно, Синхронизировано	–
D.092 Состояние связи actoSTOR	Текущее значение		–	Не подключено, Ошибка соединения, Соединение активно	Не подключено
D.093 Задать код аппарата	0	99	–	–	–
D.094 Очистить историю ошибок	0	1	–	0: Нет 1: Да	–
D.095 Версия программы: Участник Rebus	–	–	–	BMU AI APC SMU	–
D.096 Сбросить настройки на заводские?	–	–	–	0: Нет 1: Да	–
D.123 Продолж. последней загрузки накопителя	Текущее значение		мин	1	–
D.125 Факт. значтмп. на вых. накоп.	Текущее значение		°С	1	–
D.126 Задержка загрузки накопителя	–	–	мин	без задержки, 30 мин	без задержки
Уровень спец-та → Вкл. помощн. запуска →					
Язык	–	–	–	Доступные для выбора языки	English
Режим наполнения: 3-х ходовой клапан в среднем положении.	–	–	–	–	–
Обезвоздушивание: выбрать контур с помощью +/-	–	–	–	Неактивно, Контур отопления, Контур ГВС, Активно	–
Темпер. под. линии	30	80	°С	1	–
Температура ГВС	35	65	°С	1 (только изделие с приготовлением горячей воды)	–
Режим "Комфорт"	–	–	–	Комфорт ВКЛ, Комфорт ВЫКЛ (только изделие с приготовлением горячей воды)	–
Част. нагр. отопления	в зависимости от изделия		кВт	1	Авто
¹Списки ошибок будут доступны и могут быть удалены только в том случае, если возникали ошибки.					

Уровень настроек	Значения		Единица измерения	Величина шага, выбор, объяснение	Заводские настройки
	мин.	макс.			
Реле 1 принадлеж.	1	10	–	1: Циркуляц. насос 2: Внешний насос 3: Насос загр. бойлера 4: Вытяжной колпак 5: Внешний магн.клапан 6: Внешн. сообщ. о сбое 7: Насос гелиосистемы (не активен) 8: Дист. управ. eBUS (не активен) 9: Насос защ. от Легион. (не активен) 10: Клапан гелиосист. (не активен)	1
Реле 2 принадлеж.	1	10	–	1: Циркуляц. насос 2: Внешний насос 3: Насос загр. бойлера 4: Вытяжной колпак 5: Внешний магн.клапан 6: Внешн. сообщ. о сбое 7: Насос гелиосистемы (не активен) 8: Дист. управ. eBUS (не активен) 9: Насос защ. от Легион. (не активен) 10: Клапан гелиосист. (не активен)	2
Контактные данные	Телефон		–	0-9	–
Завершить работу помощника запуска?	–	–	–	Да, Нет	–
¹Списки ошибок будут доступны и могут быть удалены только в том случае, если возникали ошибки.					

Действительность: atmoTEC pro

Уровень настроек	Значения		Единица измерения	Величина шага, выбор, пояснение	Заводские настройки
	мин.	макс.			
Уровень специалиста →					
Ввести код	00	99	–	1 (Код специалиста 17)	–
Уровень специалиста → Список ошибок →					
F.XX - F.XX¹	Текущее значение		–	–	–
Уровень специалиста → Тестовые программы →					
P.00 (Удаление воздуха)	–	–	–	Пуск с помощью <input type="checkbox"/>	–
P.01 (Макс. нагрузка)	–	–	–	Пуск с помощью <input type="checkbox"/>	–
P.02 (Мин. нагрузка)	–	–	–	Пуск с помощью <input type="checkbox"/>	–
P.06 (Режим наполн.)	–	–	–	Пуск с помощью <input type="checkbox"/>	–
Уровень специалиста → Меню диагностики →					
D.000 (Частичная нагрузка на отопление)	в зависимости от изделия		кВт	1	Полная нагрузка
D.001 (Выбег насоса: отопление)	2	60	мин	1	5
D.002 (Макс. время блокир.: отопление)	2	60	мин	1	20
D.003 (Темпер. на выходе, факт. значение)	Текущее значение		°C	–	–
D.004 Температура в накопителе, факт. значение	Текущее значение		°C	–	–
D.005 (Темп.подающ.линии, заданное значение)	Текущее значение		°C	–	–
¹Списки ошибок будут доступны и могут быть удалены только в том случае, если возникали ошибки.					

Уровень настроек	Значения		Единица измерения	Величина шага, выбор, пояснение	Заводские настройки
	мин.	макс.			
D.006 (Темпер. на выходе, заданное значение)	Текущее значение		°C	–	–
D.007 (Заданная температура в накопителе)	Текущее значение		°C	–	–
D.009 (Регулятор eBUS, заданное значение)	Текущее значение		–	–	–
D.010 (Внутренний насос)	Текущее значение		–	0: ВЫКЛ 1: ВКЛ	–
D.011 (Внешний насос)	Текущее значение		–	0: ВЫКЛ 1: ВКЛ	–
D.012 (Насос загрузки накопителя)	Текущее значение		–	0: ВЫКЛ 1: ВКЛ	–
D.013 (Циркуляционный насос)	Текущее значение		–	0: ВЫКЛ 1: ВКЛ	–
D.014 (Частота вращ. насоса, заданное значение, только изделие с высокопроизв. насосом)	0	5	–	0: Автоматически 1: 53 % 2: 60 % 3: 70 % 4: 85 % 5: 100 %	0
D.015 (Частота вращ. насоса, факт. значение, только изделие с высокопроизв. насосом)	Текущее значение		–	–	–
D.016 (Регулятор 24 В=, режим отопления)	Текущее значение		–	0: ВЫКЛ 1: ВКЛ	–
D.017 (Тип регулирования)	0	1	–	0: Подающая линия 1: Обратная линия (переключение для напольного отопления. Если активировано регулирование по температуре теплоносителя в обратной линии, то функция автоматического определения теплопроизводительности неактивна.)	0
D.018 (Режим работы насоса)	1	3	–	1: Комфорт (насос работает при работе горелки) 3: ЭКО (насос работает автоматически в зависимости от режима работы горелки)	3
D.019 (Режим работы насоса, 2-ступенчатый насос, только изделие без высокопроизв. насоса)	Текущее значение		–	0: Горелка ВКЛ, ступ. 2 1: Отопл. = 1, ГВС = 2 2: Отопл. = авто, ГВС = 2 3: Всегда ступень 2	2
D.020 (Макс. температура горячей воды, заданное значение)	35	65	°C	1	65
D.021 (Комфортный режим)	Текущее значение		–	0: ВЫКЛ 1: ВКЛ	–
D.022 (Запрос горячей воды)	Текущее значение		–	0: ВЫКЛ 1: ВКЛ	–
D.023 (Состояние режима отопления)	Текущее значение		–	0: заблокировано 1: допущено	–
D.024 (Датчик давления воздуха, факт. значение)	Текущее значение		–	0: Разомкнут 1: Замкнут (только изделие с вентилятором)	–
D.025 (Внешний сигнал eBUS: нагрев накопителя)	Текущее значение		–	0: ВЫКЛ 1: ВКЛ	–

<sup>1</sup>Списки ошибок будут доступны и могут быть удалены только в том случае, если возникали ошибки.

Уровень настроек	Значения		Единица измерения	Величина шага, выбор, пояснение	Заводские настройки
	мин.	макс.			
D.027 (Реле принадлежностей 1)	1	10	–	1: циркуляционный насос 2: Внешний насос 3: насос загрузки накопителя 4: Вытяжной колпак 5: Внешний электромагнитный клапан 6: внешнее сообщение о неисправности 7: Насос гелиосистемы (не активен) 8: Дист. управ. eBUS (не активно) 9: Насос защиты от легионелл (не активен) 10: Клапан гелиосист. (не активен)	1
D.028 (Реле принадлежностей 2)	1	10	–	1: циркуляционный насос 2: Внешний насос 3: насос загрузки накопителя 4: Вытяжной колпак 5: Внешний электромагнитный клапан 6: внешнее сообщение о неисправности 7: Насос гелиосистемы (не активен) 8: Дист. управ. eBUS (не активно) 9: Насос защиты от легионелл (не активен) 10: Клапан гелиосист. (не активен)	2
D.035 (3-х ходовой клапан, положение)	Текущее значение		1	0: Режим отопления 40: Параллельный режим (среднее положение) 100: Режим приготовления горячей воды	–
D.036 (Расход горячей воды)	Текущее значение		л/мин	–	–
D.039 (Температура на входе гелиосистемы, факт. значение)	Текущее значение		°C	–	–
D.040 (Температура подающей линии, факт. значение)	Текущее значение		°C	–	–
D.041 (Темп. обратн. линии, фактич. значение)	Текущее значение		°C	–	–
D.044 (Значение ионизации, факт. значение)	Текущее значение		–	> 800 = пламя отсутствует < 400 = хорошая форма пламени	–
D.047 (Текущая температура наружного воздуха)	Текущее значение		°C	Только в сочетании с датчиком наружной температуры.	–
D.058 (Догрев посредством гелиосистемы)	0	3	–	0 = деактивирована 3 = горячая вода мин. 60 °C	–
D.060 (Количество отключений STB)	0	255	–	–	–
D.061 (Кол-во отключений автомата розжига)	0	255	–	–	–
D.064 (Среднее время розжига)	Текущее значение		с	–	–
D.065 (Макс. время розжига)	Текущее значение		с	–	–
D.067 (Остаточное время блокир. отопления)	Текущее значение		мин	–	–
D.068 (Кол-во запусков при первой попытке)	Текущее значение		–	–	–
D.069 (Кол-во запусков при второй попытке)	Текущее значение		–	–	–
D.070 (3-ходовой клапан, режим)	0	2	–	0: нормально 2: только отопление	0
D.071 (Макс. темп. подающ. линии, заданное значение)	30	80	°C	1	75
D.072 (Время выбега насоса после нагрева накопителя)	0	10	мин	1	2
D.073 (Настройка смещения для комфортного режима)	–15	5	K	1	0

\*Списки ошибок будут доступны и могут быть удалены только в том случае, если возникали ошибки.

Уровень настроек	Значения		Единица измерения	Величина шага, выбор, пояснение	Заводские настройки
	мин.	макс.			
D.074 (Защита от легионелл, встроенный накопитель)	0	1	–	0: ВЫКЛ 1: ВКЛ	0
D.075 (Макс. время нагрева накопителя)	20	90	мин	1	45
D.076 (Код аппарата)	Текущее значение		–	1	–
D.077 (Частичная нагрузка на ГВС)	в зависимости от изделия		кВт	1	Полная нагрузка
D.078 (Макс. температура в подающей линии, ГВС)	50	80	К	1	75
D.080 (Количество часов работы отопления)	Текущее значение		ч	–	–
D.081 (Часы работы, ГВС)	Текущее значение		ч	–	–
D.082 (Запуски горелки, отопление)	Текущее значение		–	–	–
D.083 (Запуски горелки, ГВС)	Текущее значение		–	–	–
D.084 (Техобслуживание через)	«-- --»	300	10 ч	1 «--» = деактивировано	«--»
D.085 (Мин. мощность)	в зависимости от изделия		кВт	1	–
D.088 (Мин. расход горячей воды)	0	1	–	0: 1,5 л/мин сразу 1: 3,7 л/мин с задержк.	0
D.090 (eBUS-регулятор)	Текущее значение		–	0: не распознано 1: распознано	–
D.091 (Состояние DCF77)	Текущее значение		–	0: Нет приёма 1: Приём 2: Действит. 3: Синхронизир.	–
D.092 (Состояние связи actoSTOR)	Текущее значение		–	0: Не подключено 1: Ошибка соединения 2: Соединение активно	0
D.093 (Настройка кода аппарата)	0	99	–	–	–
D.094 (Удаление списка ошибок)	0	1	–	0: нет 1: да	–
D.095 (Версия ПО абонента ReBUS)	–	–	–	VMU AI APC SMU	–
D.096 (Сбросить настройки на заводские?)	–	–	–	0: нет 1: да	–
D.123 (Время последнего нагрева накопителя)	Текущее значение		мин	1	–
D.125 (Температура на выходе накопителя, факт. значение)	Текущее значение		°С	1	–
D.126 (Задержка нагрева накопителя)	–	–	мин	0, 30	0

<sup>1</sup>Списки ошибок будут доступны и могут быть удалены только в том случае, если возникали ошибки.

## В Коды состояния

Не указанные здесь коды состояния можно увидеть в руководстве по эксплуатации.

Код	Значение
S.33	Время ожидания пневмореле: PTC-/ТТВ-датчик обнаружил ошибку.
S.36	Заданное значение на внешнем регуляторе ниже 20 °С.
S.39	сработал «burner off contact» (например, накладной термостат или насос конденсата)
S.41	Давление в системе слишком высокое.
S.42	Обратный сигнал клапана отходящих газов блокирует работу горелки (только в сочетании с многофункциональным модулем) или насос конденсата неисправен, запрос теплоты блокируется.
S.51	Проблемы с циркуляцией греющей воды во время работы горелки. Отсчёт времени ожидания для тракта отходящих газов активирован.
S.52	Температура отходящих газов слишком высокая.
S.53	Изделие находится в фазе ожидания из-за недостаточного напора/количества воды (слишком большой перепад температуры: подающая линия - обратная линия).
S.54	Время ожидания: в системе нет воды, слишком большой подъем температуры согласно датчику подающей/обратной линии.
S.59	Греющей воды недостаточно. Отсчёт времени ожидания для объёма циркулирующей воды активирован.
S.60	Изделие находится в фазе ожидания из-за срыва пламени.
S.91	Демонстрационный режим активирован.
S.96	Самопроверка датчика температуры в обратной линии активирована. Запросы на отопление заблокированы.
S.98	Самопроверка датчика температуры в подающей/обратной линии активирована. Запросы на отопление заблокированы.
S.99	Активен режим наполнения.

## С Программы проверок

Тестовая программа	Значение
P.00	Тестовая программа «Удаление воздуха»: Из контуров отопления и горячей воды одновременно удаляется воздух. Из контуров отопления и горячей воды воздух удаляется через быстродействующий воздухоотводчик (колпачок быстродействующего воздухоотводчика должен быть откручен).
P.01	Тестовая программа «Максимальная нагрузка»: после успешного розжига изделие эксплуатируется с максимальной тепловой нагрузкой.
P.02	Тестовая программа «Минимальная нагрузка»: после успешного розжига изделие эксплуатируется с минимальной тепловой нагрузкой.
P.06	Тестовая программа «Режим наполнения»: приоритетный переключающий клапан переводится в среднее положение. Горелка и насос выключаются (для наполнения и опорожнения изделия).

## D Сообщения об ошибках – Обзор

Код/Значение	Возможная причина	Мероприятие
F.00 Обрыв в датчике температуры в подающей линии	Штекер NTC-датчика не вставлен/отсоединился	▶ Проверьте штекер NTC-датчика и штекерное соединение.
	Неисправен NTC-датчик	▶ Замените NTC-датчик.
	Многоконтактный разъем не вставлен/отсоединился	▶ Проверьте многоконтактный разъем и штекерное соединение.
	Обрыв цепи в кабельном жгуте	▶ Проверьте кабельный жгут.
F.01 Обрыв в датчике температуры в обратной линии	Штекер NTC-датчика не вставлен/отсоединился	▶ Проверьте штекер NTC-датчика и штекерное соединение.
	Неисправен NTC-датчик	▶ Замените NTC-датчик.
	Многоконтактный разъем не вставлен/отсоединился	▶ Проверьте многоконтактный разъем и штекерное соединение.
	Обрыв цепи в кабельном жгуте	▶ Проверьте кабельный жгут.

Код/Значение	Возможная причина	Мероприятие
<b>F.02</b> Обрыв цепи датчика температуры горячей воды	Неисправен NTC-датчик	▶ Замените NTC-датчик.
	Штекер NTC-датчика не вставлен/отсоединился	▶ Проверьте штекер NTC-датчика и штекерное соединение.
	Нарушено соединение с блоком электроники накопителя	▶ Проверьте соединение с блоком электроники накопителя.
<b>F.03</b> Обрыв цепи датчика температуры накопителя	Неисправен NTC-датчик	▶ Замените NTC-датчик.
	Штекер NTC-датчика не вставлен/отсоединился	▶ Проверьте штекер NTC-датчика и штекерное соединение.
	Нарушено соединение с блоком электроники накопителя	▶ Проверьте соединение с блоком электроники накопителя.
<b>F.05</b> Обрыв цепи датчика NTC (датчик температуры отходящих газов снаружи)	Штекер NTC-датчика не вставлен/отсоединился	▶ Проверьте штекер NTC-датчика и штекерное соединение.
	Неисправен NTC-датчик	▶ Замените NTC-датчик.
	Код аппарата не указан/неправильный.	▶ Укажите правильный код аппарата.
	Обрыв цепи в кабельном жгуте	▶ Проверьте кабельный жгут.
	Многоконтактный разъем не вставлен/отсоединился	▶ Проверьте многоконтактный разъем и штекерное соединение.
<b>F.06</b> Обрыв цепи датчика NTC (датчик температуры отходящих газов внутри)	Штекер NTC-датчика не вставлен/отсоединился	▶ Проверьте штекер NTC-датчика и штекерное соединение.
	Неисправен NTC-датчик	▶ Замените NTC-датчик.
	Код аппарата не указан/неправильный.	▶ Укажите правильный код аппарата.
	Обрыв цепи в кабельном жгуте	▶ Проверьте кабельный жгут.
	Многоконтактный разъем не вставлен/отсоединился	▶ Проверьте многоконтактный разъем и штекерное соединение.
<b>F.10</b> Короткое замыкание в датчике температуры в подающей линии	Неисправен NTC-датчик	▶ Замените NTC-датчик.
	Короткое замыкание в кабельном жгуте	▶ Проверьте кабельный жгут.
<b>F.11</b> Короткое замыкание в датчике температуры в обратной линии	Неисправен NTC-датчик	▶ Замените NTC-датчик.
	Короткое замыкание в кабельном жгуте	▶ Проверьте кабельный жгут.
<b>F.12</b> Короткое замыкание датчика температуры горячей воды	Неисправен NTC-датчик	▶ Замените NTC-датчик.
	Короткое замыкание в кабельном жгуте	▶ Проверьте кабельный жгут.
<b>F.13</b> Короткое замыкание в датчике температуры накопителя	Неисправен NTC-датчик	▶ Замените NTC-датчик.
	Короткое замыкание в кабельном жгуте	▶ Проверьте кабельный жгут.
<b>F.15</b> Короткое замыкание датчика NTC (датчик температуры отходящих газов внутри)	Неисправен NTC-датчик	▶ Замените NTC-датчик.
	Короткое замыкание в кабельном жгуте	▶ Проверьте кабельный жгут.
<b>F.16</b> Короткое замыкание датчика NTC (датчик температуры отходящих газов внутри)	Неисправен NTC-датчик	▶ Замените NTC-датчик.
	Короткое замыкание в кабельном жгуте	▶ Проверьте кабельный жгут.
<b>F.20</b> Защитное отключение: предохранительный ограничитель температуры	NTC-датчик подающей линии неисправен	▶ Проверьте NTC-датчик подающей линии.
	NTC-датчик обратной линии неисправен	▶ Проверьте NTC-датчик обратной линии.
	Нарушено соединение с массой	▶ Проверьте соединение с массой.
	Черный разряд через кабель, штекер или электрод розжига	▶ Проверьте кабель розжига, его штекер и электрод розжига.
<b>F.22</b> Защитное отключение: недостаток воды	Слишком мало/нет воды в изделии.	▶ Наполните систему отопления. (→ страница 23)
	Обрыв цепи в кабельном жгуте	▶ Проверьте кабельный жгут.

Код/Значение	Возможная причина	Мероприятие
<b>F.23</b> Защитное отключение: перепад температур слишком большой	Насос заблокирован	▶ Проверьте функционирование насоса.
	Насос работает с минимальной производительностью	▶ Проверьте функционирование насоса.
	Перепутаны разъемы NTC-датчиков подающей и обратной линий	▶ Проверьте подключение NTC-датчиков подающей и обратной линий.
<b>F.24</b> Защитное отключение: нарастание температуры слишком быстрое	Насос заблокирован	▶ Проверьте функционирование насоса.
	Насос работает с минимальной производительностью	▶ Проверьте функционирование насоса.
	Обратный клапан гравитационного типа заблокирован	▶ Проверьте функционирование обратного клапана гравитационного типа.
	Обратный клапан гравитационного типа неправильно установлен	▶ Проверьте монтажное положение обратного клапана гравитационного типа.
	Давление в системе слишком низкое	▶ Проверьте давление в системе.
<b>F.26</b> Обрыв цепи модулирующей катушки (регулятора давления газа)	Обрыв цепи в кабельном жгуте	▶ Проверьте кабельный жгут.
	Короткое замыкание в кабельном жгуте	▶ Проверьте кабельный жгут.
	Кабельные соединения не вставлены/отсоединились	▶ Проверьте кабельные соединения.
	Несправна газовая арматура	▶ Замените газовую арматуру.
	Электронная плата неисправна	▶ Замените электронную плату.
<b>F.27</b> Защитное отключение: симуляция пламени	Газовый магнитный клапан негерметичен	▶ Проверьте функционирование газового магнитного клапана.
	Влага на электронной плате	▶ Проверьте функционирование электронной платы.
	Устройство контроля наличия пламени неисправно.	▶ Замените устройство контроля наличия пламени.
<b>F.28</b> Не удается выполнить розжиг	Закрит газовый кран	▶ Откройте газовый запорный кран.
	Несправна газовая арматура	▶ Замените газовую арматуру.
	Сработало реле давления газа	▶ Проверьте динамическое давление газа.
	Динамическое давление газа слишком низкое	▶ Проверьте динамическое давление газа.
	Сработало тепловое запорное устройство	▶ Проверьте тепловое запорное устройство.
	Кабельные соединения не вставлены/отсоединились	▶ Проверьте кабельные соединения.
	Неисправна система розжига	▶ Замените систему розжига.
	Электронная плата неисправна	▶ Замените электронную плату.
	Прерван ток ионизации	▶ Проверьте контрольный электрод.
	Нарушено заземление	▶ Проверьте заземление изделия.
	Воздух в газопроводе (например, при первом вводе в эксплуатацию)	▶ Однократно перезапустите прибор.
	Неисправен счётчик газа	▶ Замените счётчик газа.
	Прервана подача газа	▶ Проверьте подачу газа.
	Нарушена циркуляция отходящих газов	▶ Проверьте систему воздухопроводов/дымоходов.
Пропуски воспламенения	▶ Проверьте функционирование трансформатора розжига.	
<b>F.29</b> Ошибка розжига и контроля при работе - пламя погасло	Несправна газовая арматура	▶ Замените газовую арматуру.
	Неисправен счётчик газа	▶ Замените счётчик газа.
	Сработало реле давления газа	▶ Проверьте динамическое давление газа.
	Воздух в газопроводе (например, при первом вводе в эксплуатацию)	▶ Однократно перезапустите прибор.

Код/Значение	Возможная причина	Мероприятие
<b>F.29</b> Ошибка розжига и контроля при работе - пламя погасло	Динамическое давление газа слишком низкое	▶ Проверьте динамическое давление газа.
	Сработало тепловое запорное устройство	▶ Проверьте тепловое запорное устройство.
	Кабельные соединения не вставлены/отсоединились	▶ Проверьте кабельные соединения.
	Неисправна система розжига	▶ Замените систему розжига.
	Прерван ток ионизации	▶ Проверьте контрольный электрод.
	Нарушено заземление	▶ Проверьте заземление изделия.
	Электронная плата неисправна	▶ Замените электронную плату.
<b>F.36</b> Неполадка в системе воздухо-водов/дымоходов	Заблокирована система воздухопроводов/дымоходов	▶ Проверьте всю систему воздухопроводов/дымоходов.
	Неисправна электронная плата	▶ Замените электронную плату.
	Неправильная эксплуатация	▶ Нажмите кнопку снятия сбоя (макс. 3 раза).
	Неправильная эксплуатация	▶ Нажмите кнопку включения/выключения.
<b>F.42</b> Ошибка: кодирующий резистор	Короткое замыкание/обрыв цепи резистора для выбора группы газа	▶ Проверьте функционирование резистора для выбора группы газа.
	Короткое замыкание/обрыв цепи резистора кодировки уровня мощности	▶ Проверьте функционирование резистора кодировки уровня мощности.
<b>F.45</b> Обрыв цепи датчика горячей воды	Неисправен датчик холодной воды	▶ Замените датчик холодной воды.
	Короткое замыкание в кабельном жгуте	▶ Проверьте кабельный жгут.
<b>F.46</b> Короткое замыкание датчика холодной воды	Неисправен датчик холодной воды	▶ Замените датчик холодной воды.
	Короткое замыкание в кабельном жгуте	▶ Проверьте кабельный жгут.
<b>F.49</b> Ошибка шины eBUS	Перегрузка eBUS	▶ Проверьте функционирование разъема eBUS.
	Короткое замыкание на разъеме eBUS	▶ Проверьте функционирование разъема eBUS.
	Разная полярность на разъеме eBUS	▶ Проверьте функционирование разъема eBUS.
<b>F.51</b> Температура отходящих газов вне допустимого диапазона	Штекер NTC-датчика не вставлен/отсоединился	▶ Проверьте штекер NTC-датчика и штекерное соединение.
	Неисправен NTC-датчик	▶ Замените NTC-датчик.
	Проблема с дымовой трубой	▶ Проверьте дымовую трубу.
<b>F.61</b> Клапан-отсекатель газа, сбой привода	Короткое замыкание в кабельном жгуте	▶ Проверьте кабельный жгут.
	Несправна газовая арматура	▶ Замените газовую арматуру.
	Электронная плата неисправна	▶ Замените электронную плату.
<b>F.62</b> Клапан-отсекатель газа, неполадки в подключении	Электронная плата неисправна	▶ Замените электронную плату.
	Прервано/нарушено соединение с газовой арматурой	▶ Проверьте соединение с газовой арматурой.
<b>F.63</b> Ошибка EEPROM	Неисправна электронная плата	▶ Замените электронную плату.
<b>F.64</b> Ошибка блока электроники/NTC	Короткое замыкание NTC-датчика подающей линии.	▶ Проверьте функционирование NTC-датчика подающей линии.
	Короткое замыкание NTC-датчика обратной линии	▶ Проверьте функционирование NTC-датчика обратной линии.
	Неисправна электронная плата	▶ Замените электронную плату.
<b>F.65</b> Ошибка: температура блока электроники	Перегрев блока электроники	▶ Проверьте внешние тепловые воздействия на блок электроники.
	Неисправна электронная плата	▶ Замените электронную плату.

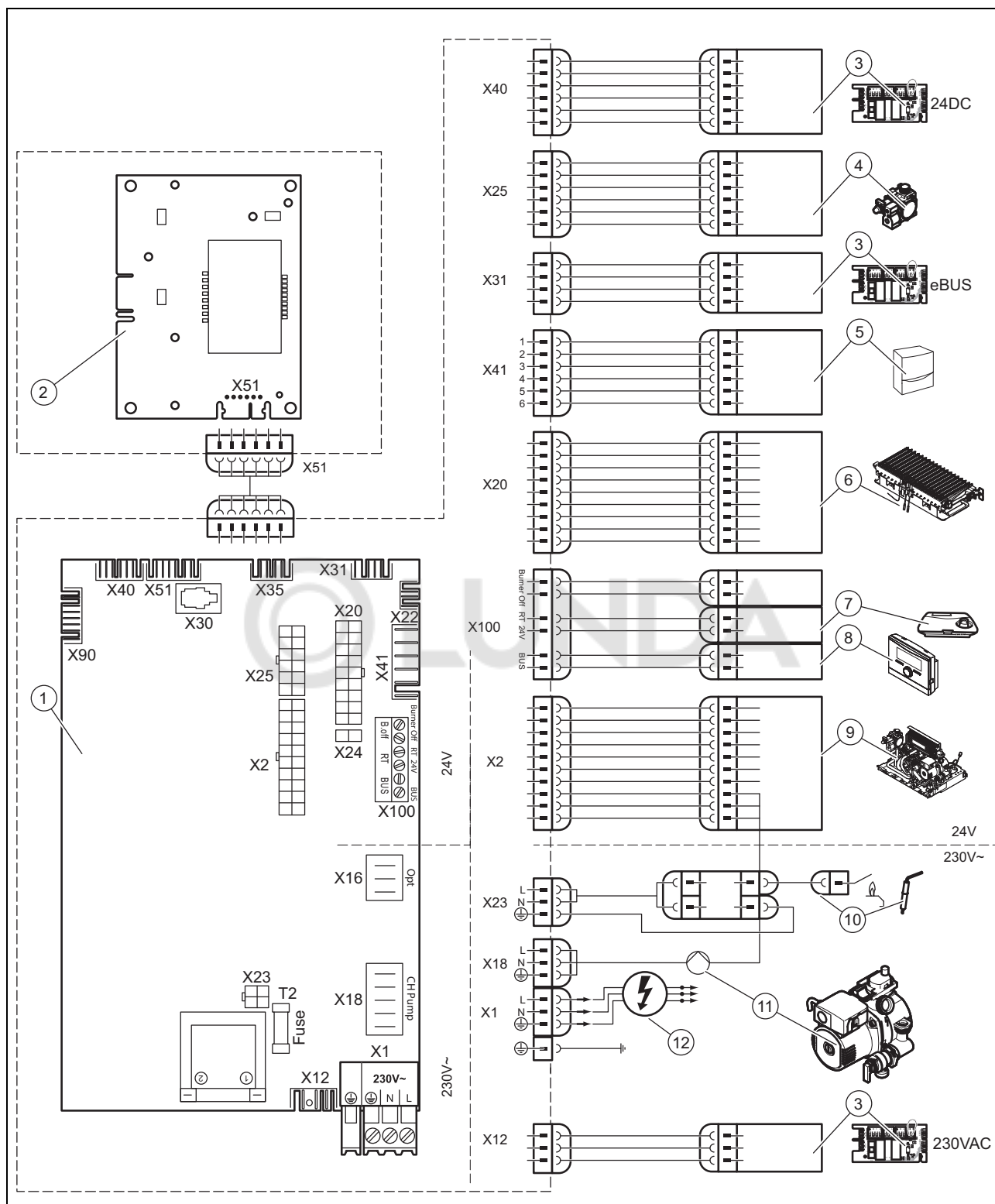
Код/Значение	Возможная причина	Мероприятие
<b>F.67</b> Пламя, ошибка достоверности	Электронная плата неисправна	▶ Замените электронную плату.
<b>F.68</b> Ошибка: нестабильный сигнал пламени	Воздух в газопроводе (например, при первом вводе в эксплуатацию)	▶ Однократно перезапустите прибор.
	Динамическое давление газа слишком низкое	▶ Проверьте динамическое давление газа.
	Некорректный коэффициент избытка воздуха	▶ Проверьте содержание CO <sub>2</sub> на штуцере для измерения отходящих газов.
<b>F.70</b> Недействительный код аппарата (DSN)	Код аппарата не указан/неправильный.	▶ Укажите правильный код аппарата.
	Резистор кодировки уровня мощности отсутствует/не тот	▶ Проверьте резистор кодировки уровня мощности.
<b>F.71</b> Ошибка: датчик температуры в подающей линии	NTC-датчик подающей линии выдает постоянное значение	▶ Проверьте расположение NTC-датчика подающей линии.
	NTC-датчик, неправильное положение	▶ Проверьте расположение NTC-датчика подающей линии.
	NTC-датчик подающей линии неисправен	▶ Замените NTC-датчик подающей линии.
<b>F.72</b> Ошибка: датчик температуры подающей и/или обратной линии	NTC-датчик подающей линии неисправен	▶ Замените NTC-датчик подающей линии.
	NTC-датчик обратной линии неисправен	▶ Замените NTC-датчик обратной линии.
<b>F.73</b> Сигнал датчика давления воды находится в неверном диапазоне (слишком низкий)	Короткое замыкание в кабельном жгуте	▶ Проверьте кабельный жгут.
	Обрыв цепи в кабельном жгуте	▶ Проверьте кабельный жгут.
	Неисправен датчик давления воды	▶ Замените датчик давления воды.
<b>F.74</b> Сигнал датчика давления воды находится в неверном диапазоне (слишком высокий)	Короткое замыкание в кабельном жгуте	▶ Проверьте кабельный жгут.
	Обрыв цепи в кабельном жгуте	▶ Проверьте кабельный жгут.
	Неисправен датчик давления воды	▶ Замените датчик давления воды.
<b>F.77</b> Сбой клапана отходящих газов	Отсутствует/неверный обратный сигнал клапана отходящих газов	▶ Проверьте функционирование клапана отходящих газов.
	Неисправен клапан отходящих газов	▶ Замените клапан отходящих газов.
<b>F.83</b> Ошибка: изменение температуры по датчику в подающей и/или обратной линии	Недостаток воды	▶ Наполните систему отопления. (→ страница 23)
	NTC-датчик подающей линии, нет контакта	▶ Проверьте, правильно ли NTC-датчик подающей линии прилегает к трубе подающей линии.
	NTC-датчик обратной линии, нет контакта	▶ Проверьте, правильно ли NTC-датчик обратной линии прилегает к трубе обратной линии.
<b>F.84</b> Ошибка: разность температур по датчикам в подающей и обратной линиях	NTC-датчик подающей линии установлен неправильно	▶ Проверьте, правильно ли установлен NTC-датчик подающей линии.
	NTC-датчик обратной линии установлен неправильно	▶ Проверьте, правильно ли установлен NTC-датчик обратной линии.
<b>F.85</b> Датчики температуры подающей и обратной линий неправильно установлены (перепутаны)	NTC-датчик подающей/обратной линии установлен на той же/не на той трубе	▶ Проверьте, на правильной ли трубе установлены NTC-датчики подающей и обратной линий.
<b>F.86</b> Контакт напольного отопления нарушен	Контакт напольного отопления нарушен (burner off)	▶ Проверьте надёжность фиксации штекера на главной электронной плате.

## Е Работы по осмотру и техническому обслуживанию

В приведенной ниже таблице перечислены требования изготовителей к минимальным интервалам осмотра и обслуживания. Если согласно государственным предписаниям и директивам должны соблюдаться более короткие интервалы для проведения осмотра и межсервисные интервалы, то в этом случае придерживайтесь этих более коротких интервалов. Каждый раз при проведении проверки и технического обслуживания обязательно выполняйте необходимые подготовительные и завершающие операции.

#	Работы по техническому обслуживанию	Периодичность	
1	Проверка системы дымоходов/воздуховодов на герметичность, отсутствие повреждений, надлежащее крепление и правильный монтаж	Ежегодно	
2	Проверка общего состояния изделия	Ежегодно	
3	Удаление загрязнений изделия и турбокамеры	Ежегодно	
4	Осмотр теплообменника на предмет состояния, коррозии, сажи, повреждений и при необходимости его техническое обслуживание	Ежегодно	
5	Проверка давления на соплах при максимальной и минимальной тепловой нагрузке	Ежегодно	24
6	Проверка функционирования и правильного подключения электрических штекерных соединений / разъёмов (изделие должно быть обесточено)	Ежегодно	
7	Проверка функционирования газового запорного крана и сервисных кранов	Ежегодно	
8	Проверка давления в расширительном баке	При необходимости, минимум каждые 2 года	33
9	Очистка теплообменника	При необходимости, минимум каждые 2 года	31
10	Проверка горелки на повреждения	Ежегодно	
11	<b>Действительность:</b> Изделие с встроенным приготовлением горячей воды Проверка вторичного теплообменника при недостаточном количестве воды (горячая вода) или недостаточной температуре ГВС на выходе	При необходимости, минимум каждые 2 года	
12	<b>Действительность:</b> Изделие с встроенным приготовлением горячей воды Очистка сетчатого фильтра на входе холодной воды	При необходимости, минимум каждые 2 года	32
13	<b>Действительность:</b> Изделие с встроенным приготовлением горячей воды Проверка датчика крыльчатки на загрязнения/повреждения	При необходимости, минимум каждые 2 года	
14	Обеспечение допустимого давления в системе	При необходимости, минимум каждые 2 года	22
15	Выполнение пробного запуска изделия/системы отопления с приготовлением горячей воды (если предусмотрено) и при необходимости удаление воздуха	Ежегодно	
16	Завершение работ по осмотру и техническому обслуживанию	Ежегодно	33

## F Схема электрических соединений



- |   |                                      |    |  |
|---|--------------------------------------|----|--|
| 1 | Главная электронная плата            | 7  | Комнатный термостат                        |
| 2 | Интерфейсная электронная плата       | 8  | Регулятор                                  |
| 3 | Опциональные компоненты              | 9  | Гидравлический блок                        |
| 4 | Газовая арматура                     | 10 | Электрод контроля пламени                  |
| 5 | Датчик температуры наружного воздуха | 11 | Насос системы отопления                    |
| 6 | Горелка                              | 12 | Электропитание от основного источника тока |

## G Технические характеристики

Действительность: Россия И Казахстан

### Технические характеристики – мощность/нагрузка G20

	VUW 240/5-3 (H-RU)	VUW 280/5-3 (H-RU)	VU 200/5-5 (H-RU)	VU 240/5-5 (H-RU)
Диапазон номинальной тепловой мощности P при 80/60 °C	9,1 ... 24,0 кВт	10,7 ... 28 кВт	7,6 ... 19,7 кВт	9,1 ... 24,0 кВт
Максимальная тепловая мощность при приготовлении горячей воды	24,0 кВт	28,0 кВт	—	—
Максимальная тепловая нагрузка на отопление со стороны системы отопления	26,7 кВт	31,1 кВт	22,2 кВт	26,7 кВт
Минимальная тепловая нагрузка со стороны системы отопления	10,7 кВт	12,4 кВт	8,9 кВт	10,7 кВт

	VU 280/5-5 (H-RU)	VUW 200/5-5 (H-RU)	VUW 240/5-5 (H-RU)	VUW 280/5-5 (H-RU)
Диапазон номинальной тепловой мощности P при 80/60 °C	10,7 ... 28 кВт	7,6 ... 19,7 кВт	9,1 ... 24,0 кВт	10,7 ... 28 кВт
Максимальная тепловая мощность при приготовлении горячей воды	—	19,7 кВт	24,0 кВт	28,0 кВт
Максимальная тепловая нагрузка на отопление со стороны системы отопления	31,1 кВт	22,2 кВт	26,7 кВт	31,1 кВт
Минимальная тепловая нагрузка со стороны системы отопления	12,4 кВт	8,9 кВт	10,7 кВт	12,4 кВт

### Технические характеристики - отопление

	VUW 240/5-3 (H-RU)	VUW 280/5-3 (H-RU)	VU 200/5-5 (H-RU)	VU 240/5-5 (H-RU)
Максимальная температура теплоносителя в подающей линии	85 °C	85 °C	85 °C	85 °C
Диапазон регулировки макс. температуры в подающей линии (заводская настройка: 75 °C)	30 ... 80 °C	30 ... 80 °C	30 ... 80 °C	30 ... 80 °C
Допустимое общее избыточное давление	0,3 МПа (3,0 бар).	0,3 МПа (3,0 бар).	0,3 МПа (3,0 бар).	0,3 МПа (3,0 бар).
Циркулирующий объём греющей воды (при $\Delta T = 20$ K)	1 032 л/ч	1 206 л/ч	878 л/ч	1 032 л/ч
Остаточный напор насоса (при номинальном объёмном расходе греющей воды)	0,022 МПа (0,220 бар).	0,034 МПа (0,340 бар).	0,024 МПа (0,240 бар).	0,022 МПа (0,220 бар).

	VU 280/5-5 (H-RU)	VUW 200/5-5 (H-RU)	VUW 240/5-5 (H-RU)	VUW 280/5-5 (H-RU)
Максимальная температура теплоносителя в подающей линии	85 °C	85 °C	85 °C	85 °C
Диапазон регулировки макс. температуры в подающей линии (заводская настройка: 75 °C)	30 ... 80 °C	30 ... 80 °C	30 ... 80 °C	30 ... 80 °C

	VU 280/5-5 (H-RU)	VUW 200/5-5 (H-RU)	VUW 240/5-5 (H-RU)	VUW 280/5-5 (H-RU)
Допустимое общее избыточное давление	0,3 МПа (3,0 бар).	0,3 МПа (3,0 бар).	0,3 МПа (3,0 бар).	0,3 МПа (3,0 бар).
Циркулирующий объём греющей воды (при $\Delta T = 20$ К)	1 206 л/ч	878 л/ч	1 032 л/ч	1 206 л/ч
Остаточный напор насоса (при номинальном объёмном расходе греющей воды)	0,034 МПа (0,340 бар).	0,024 МПа (0,240 бар).	0,022 МПа (0,220 бар).	0,034 МПа (0,340 бар).

#### Технические характеристики - режим ГВС

	VUW 240/5-3 (H-RU)	VUW 280/5-3 (H-RU)	VUW 200/5-5 (H-RU)	VUW 240/5-5 (H-RU)
Наименьший допустимый расход горячей воды	1,5 л/мин	1,5 л/мин	1,5 л/мин	1,5 л/мин
Производительность горячей воды (при $\Delta T = 30$ К)	11,5 л/мин	13,4 л/мин	9,5 л/мин	11,5 л/мин
Допустимое избыточное давление	1,0 МПа (10,0 бар).	1,0 МПа (10,0 бар).	1,0 МПа (10,0 бар).	1,0 МПа (10,0 бар).
Необходимое подключаемое давление	0,015 МПа (0,150 бар).	0,015 МПа (0,150 бар).	0,015 МПа (0,150 бар).	0,015 МПа (0,150 бар).
Диапазон температур горячей воды на выходе	35 ... 65 °С	35 ... 65 °С	35 ... 65 °С	35 ... 65 °С

	VUW 280/5-5 (H-RU)
Наименьший допустимый расход горячей воды	1,5 л/мин
Производительность горячей воды (при $\Delta T = 30$ К)	13,4 л/мин
Допустимое избыточное давление	1,0 МПа (10,0 бар).
Необходимое подключаемое давление	0,015 МПа (0,150 бар).
Диапазон температур горячей воды на выходе	35 ... 65 °С

#### Технические характеристики – Общая информация

	VUW 240/5-3 (H-RU)	VUW 280/5-3 (H-RU)	VU 200/5-5 (H-RU)	VU 240/5-5 (H-RU)
Категория допуска	II <sub>2H3B/P</sub>	II <sub>2H3B/P</sub>	II <sub>2H3B/P</sub>	II <sub>2H3B/P</sub>
Присоединительный патрубок газа аппарата	G 1/2"	G 1/2"	G 1/2"	G 1/2"
Патрубки подключения подающей и обратной линий отопления аппарата	G 3/4"	G 3/4"	G 3/4"	G 3/4"
Подключение холодной и горячей воды на аппарате	G 3/4"	G 3/4"	G 3/4"	G 3/4"
Труба для присоединения предохранительного клапана (мин.)	G 1/2"	G 1/2"	G 1/2"	G 1/2"
Объём расширительного бака	6 л	10 л	10 л	10 л
Подключение к системе дымоходов/воздуховодов	130 мм	130 мм	110 мм	130 мм
Динамическое давление газа (природный газ) G20	1,3 ... 2,0 кПа (13,0 ... 20,0 мбар).	1,3 ... 2,0 кПа (13,0 ... 20,0 мбар).	1,3 ... 2,0 кПа (13,0 ... 20,0 мбар).	1,3 ... 2,0 кПа (13,0 ... 20,0 мбар).
Потребление газа при номинальной мощности при 15°С и 1013 мбар (при необходимости, в пересчете на ГВС), G20	2,8 м³/ч	3,3 м³/ч	2,4 м³/ч	2,8 м³/ч

	VUW 240/5-3 (H-RU)	VUW 280/5-3 (H-RU)	VU 200/5-5 (H-RU)	VU 240/5-5 (H-RU)
Мин. массовый поток отходящих газов (G20)	20,96 г/с	22,85 г/с	13,8 г/с	20,96 г/с
Массовый поток отходящих газов макс. (G20)	22,96 г/с	24,95 г/с	14,6 г/с	22,96 г/с
Потребление газа при номинальной мощности при 15°C и 1013 мбар (при необходимости, в пересчете на ГВС), G30	2,08 кг/ч	2,36 кг/ч	1,71 кг/ч	2,08 кг/ч
Мин. массовый поток отходящих газов (G30)	22,06 г/с	22,38 г/с	13,3 г/с	22,06 г/с
Массовый поток отходящих газов макс. (G30)	24,03 г/с	24,69 г/с	14,0 г/с	24,03 г/с
Потребление газа при номинальной мощности при 15°C и 1013 мбар (при необходимости, в пересчете на ГВС), G31	1,91 кг/ч	2,08 кг/ч	1,57 кг/ч	1,91 кг/ч
Мин. массовый поток отходящих газов (G31)	21,98 г/с	22,56 г/с	13,0 г/с	21,98 г/с
Массовый поток отходящих газов макс. (G31)	23,78 г/с	24,47 г/с	14,6 г/с	23,78 г/с
Минимальная температура отходящих газов	80,1 °C	85,4 °C	90 °C	80,1 °C
Макс. температура отходящих газов	108,6 °C	113,1 °C	115 °C	108,6 °C
Допустимые типы газовых аппаратов	B11BS	B11BS	B11BS	B11BS
Класс NOx	3	3	3	3
Габариты аппарата, ширина	440 мм	440 мм	440 мм	440 мм
Габариты аппарата, высота	800 мм	800 мм	800 мм	800 мм
Габариты аппарата, глубина	338 мм	338 мм	338 мм	338 мм
Масса нетто, пригл.	36 кг	37 кг	33 кг	35 кг

	VU 280/5-5 (H-RU)	VUW 200/5-5 (H-RU)	VUW 240/5-5 (H-RU)	VUW 280/5-5 (H-RU)
Категория допуска	II <sub>2H3B/P</sub>	II <sub>2H3B/P</sub>	II <sub>2H3B/P</sub>	II <sub>2H3B/P</sub>
Присоединительный патрубок газа аппарата	G 1/2"	G 1/2"	G 1/2"	G 1/2"
Патрубки подключения подающей и обратной линий отопления аппарата	G 3/4"	G 3/4"	G 3/4"	G 3/4"
Подключение холодной и горячей воды на аппарате	G 3/4"	G 3/4"	G 3/4"	G 3/4"
Труба для присоединения предохранительного клапана (мин.)	G 1/2"	G 1/2"	G 1/2"	G 1/2"
Объем расширительного бака	10 л	10 л	10 л	10 л
Подключение к системе дымоходов/воздуховодов	130 мм	110 мм	130 мм	130 мм
Динамическое давление газа (природный газ) G20	1,3 ... 2,0 кПа (13,0 ... 20,0 мбар).	1,3 ... 2,0 кПа (13,0 ... 20,0 мбар).	1,3 ... 2,0 кПа (13,0 ... 20,0 мбар).	1,3 ... 2,0 кПа (13,0 ... 20,0 мбар).
Потребление газа при номинальной мощности при 15°C и 1013 мбар (при необходимости, в пересчете на ГВС), G20	3,3 м³/ч	2,4 м³/ч	2,8 м³/ч	3,3 м³/ч
Мин. массовый поток отходящих газов (G20)	22,85 г/с	13,8 г/с	20,96 г/с	22,85 г/с

	VU 280/5-5 (H-RU)	VUW 200/5-5 (H-RU)	VUW 240/5-5 (H-RU)	VUW 280/5-5 (H-RU)
Массовый поток отходящих газов макс. (G20)	24,95 г/с	14,6 г/с	22,96 г/с	24,95 г/с
Потребление газа при номинальной мощности при 15°C и 1013 мбар (при необходимости, в пересчете на ГВС), G30	2,36 кг/ч	1,71 кг/ч	2,08 кг/ч	2,36 кг/ч
Мин. массовый поток отходящих газов (G30)	22,38 г/с	13,3 г/с	22,06 г/с	22,38 г/с
Массовый поток отходящих газов макс. (G30)	24,69 г/с	14,0 г/с	24,03 г/с	24,69 г/с
Потребление газа при номинальной мощности при 15°C и 1013 мбар (при необходимости, в пересчете на ГВС), G31	2,08 кг/ч	1,57 кг/ч	1,91 кг/ч	2,08 кг/ч
Мин. массовый поток отходящих газов (G31)	22,56 г/с	13,0 г/с	21,98 г/с	22,56 г/с
Массовый поток отходящих газов макс. (G31)	24,47 г/с	14,6 г/с	23,78 г/с	24,47 г/с
Минимальная температура отходящих газов	85,4 °C	90 °C	80,1 °C	85,4 °C
Макс. температура отходящих газов	113,1 °C	115 °C	108,6 °C	113,1 °C
Допустимые типы газовых аппаратов	B11BS	B11BS	B11BS	B11BS
Класс NOx	3	3	3	3
Габариты аппарата, ширина	440 мм	440 мм	440 мм	440 мм
Габариты аппарата, высота	800 мм	800 мм	800 мм	800 мм
Габариты аппарата, глубина	338 мм	338 мм	338 мм	338 мм
Масса нетто, прибл.	42 кг	36 кг	36 кг	37 кг

#### Технические характеристики – электрика

	VUW 240/5-3 (H-RU)	VUW 280/5-3 (H-RU)	VU 200/5-5 (H-RU)	VU 240/5-5 (H-RU)
Электрическое подключение	230 В / 50 Гц	230 В / 50 Гц	230 В / 50 Гц	230 В / 50 Гц
Встроенный предохранитель (инерционный)	2 А	2 А	2 А	2 А
Потребляемая электрическая мощность макс.	93 Вт	93 Вт	108 Вт	93 Вт
Степень защиты	IP X4 D	IP X4 D	IP X4 D	IP X4 D

	VU 280/5-5 (H-RU)	VUW 200/5-5 (H-RU)	VUW 240/5-5 (H-RU)	VUW 280/5-5 (H-RU)
Электрическое подключение	230 В / 50 Гц	230 В / 50 Гц	230 В / 50 Гц	230 В / 50 Гц
Встроенный предохранитель (инерционный)	2 А	2 А	2 А	2 А
Потребляемая электрическая мощность макс.	93 Вт	108 Вт	93 Вт	93 Вт
Степень защиты	IP X4 D	IP X4 D	IP X4 D	IP X4 D

**Технические характеристики – значения настройки газовой системы при тепловой нагрузке (давление на сопле)**

	VUW 240/5-3 (H-RU)	VUW 280/5-3 (H-RU)	VU 200/5-5 (H-RU)	VU 240/5-5 (H-RU)
<b>Природный газ Н (G20)</b>	0,18 ... 0,99 кПа (1,80 ... 9,90 мбар).	0,20 ... 1,10 кПа (2,00 ... 11,00 мбар).	0,18 ... 1,0 кПа (1,80 ... 10,0 мбар).	0,18 ... 0,99 кПа (1,80 ... 9,90 мбар).
<b>Сжиженный газ бутан (G30)</b>	0,47 ... 2,33 кПа (4,70 ... 23,30 мбар).	0,50 ... 2,71 кПа (5,00 ... 27,10 мбар).	0,45 ... 2,57 кПа (4,50 ... 25,70 мбар).	0,47 ... 2,33 кПа (4,70 ... 23,30 мбар).
<b>Сжиженный газ пропан (G31)</b>	0,61 ... 2,71 кПа (6,10 ... 27,10 мбар).	0,60 ... 2,71 кПа (6,00 ... 27,10 мбар).	0,57 ... 2,78 кПа (5,70 ... 27,80 мбар).	0,61 ... 2,71 кПа (6,10 ... 27,10 мбар).

	VU 280/5-5 (H-RU)	VUW 200/5-5 (H-RU)	VUW 240/5-5 (H-RU)	VUW 280/5-5 (H-RU)
<b>Природный газ Н (G20)</b>	0,20 ... 1,10 кПа (2,00 ... 11,00 мбар).	0,18 ... 1,0 кПа (1,80 ... 10,0 мбар).	0,18 ... 0,99 кПа (1,80 ... 9,90 мбар).	0,20 ... 1,10 кПа (2,00 ... 11,00 мбар).
<b>Сжиженный газ бутан (G30)</b>	0,50 ... 2,71 кПа (5,00 ... 27,10 мбар).	0,45 ... 2,57 кПа (4,50 ... 25,70 мбар).	0,47 ... 2,33 кПа (4,70 ... 23,30 мбар).	0,50 ... 2,71 кПа (5,00 ... 27,10 мбар).
<b>Сжиженный газ пропан (G31)</b>	0,60 ... 2,71 кПа (6,00 ... 27,10 мбар).	0,57 ... 2,78 кПа (5,70 ... 27,80 мбар).	0,61 ... 2,71 кПа (6,10 ... 27,10 мбар).	0,60 ... 2,71 кПа (6,00 ... 27,10 мбар).

**Технические характеристики – сопла горелки**

	VUW 240/5-3 (H-RU)	VUW 280/5-3 (H-RU)	VU 200/5-5 (H-RU)	VU 240/5-5 (H-RU)
<b>Природный газ Н (G20)</b>	16 x 1,2 mm	18 x 1,2 mm	13 x 1,2 mm	16 x 1,2 mm
<b>Бутан G30</b>	16 x 0,7 mm	18 x 0,7 mm	13 x 0,7 mm	16 x 0,7 mm
<b>Пропан G31</b>	16 x 0,7 mm	18 x 0,7 mm	13 x 0,7 mm	16 x 0,7 mm

	VU 280/5-5 (H-RU)	VUW 200/5-5 (H-RU)	VUW 240/5-5 (H-RU)	VUW 280/5-5 (H-RU)
<b>Природный газ Н (G20)</b>	18 x 1,2 mm	13 x 1,2 mm	16 x 1,2 mm	18 x 1,2 mm
<b>Бутан G30</b>	18 x 0,7 mm	13 x 0,7 mm	16 x 0,7 mm	18 x 0,7 mm
<b>Пропан G31</b>	18 x 0,7 mm	13 x 0,7 mm	16 x 0,7 mm	18 x 0,7 mm

## Указатель ключевых слов

<b>А</b>		Многофункциональный модуль, дополнительный компонент.....	19
Активация помощника запуска.....	22	Монтаж передней облицовки.....	14
Аэрозоль для поиска утечек.....	6	Монтаж системы дымоходов.....	17
<b>В</b>		Мороз.....	7
Вес.....	13	<b>Н</b>	
Вид газа.....	15	Накипь.....	28
Включение изделия.....	22	Наполнение системы горячего водоснабжения.....	23
Время блокировки горелки.....	26	Наполнение системы отопления.....	23
Вход в ЗУ неисправностей.....	28	Напряжение.....	5
Вывод из эксплуатации.....	33	Настройка времени блокировки горелки.....	26
Вывод из эксплуатации, временный.....	33	Настройка дополнительного нагрева.....	27
Вызов кода диагностики.....	20	Настройка кода аппарата.....	30
Вызов тестовой программы.....	20	Настройка кода диагностики.....	20
Вызов уровня специалиста.....	20	Настройка межсервисного интервала.....	28
выключение.....	33	Настройка производительности насоса.....	27
Выключение изделия.....	33	Настройка расчётной температуры подающей линии.....	22, 27
Выполнение тестовой программы.....	20	Настройка температуры горячей воды.....	22, 27
Выход из кодов диагностики.....	20	Настройка языка.....	22
Выход из меню диагностики.....	20	<b>О</b>	
Выход с уровня специалиста.....	20	Опорожнение изделия.....	32
<b>Г</b>		Открытие распределительной коробки.....	18
Герметичность.....	26	Отложение накипи.....	28
<b>Д</b>		Отходящие газы.....	6
Демонтаж передней облицовки.....	13	Очистка горелки.....	32
Документация.....	8	Очистка деталей.....	31
<b>З</b>		Очистка памяти ошибок.....	28
Завершение работ по осмотру.....	33	Очистка сетчатого фильтра.....	32
Завершение работ по очистке.....	32	Очистка теплообменника.....	31
Завершение работ по техническому обслуживанию.....	33	<b>П</b>	
Завершение работы помощника запуска.....	22	Передача эксплуатирующей стороне.....	28
Завершение ремонта.....	30	Передняя облицовка, закрыта.....	6
Завершение, ремонт.....	30	Подача воздуха для горения.....	5–6
Закрывание распределительной коробки.....	18	Подготовка греющей воды.....	21
Замена горелки.....	29	Подготовка к работам по очистке.....	31
Замена деталей.....	29	Подготовка к ремонту.....	29
Замена дисплея.....	30	Подготовка, ремонт.....	29
Замена расширительного бака.....	30	Подключение горячей воды.....	16
Замена теплообменника.....	29	Подключение к электросети.....	18
Замена электронной платы.....	30	Подключение накопителя.....	16
Замена, расширительный бак.....	30	Подключение холодной воды.....	16
Запасные части.....	29	Подсоединение регулятора.....	19
Запах газа.....	5	Предохранитель тяги.....	6
Запах отходящих газов.....	5	Предохранительное устройство.....	6
Запорные устройства.....	33	Предписания.....	7
<b>И</b>		Проверка давления на входе расширительного бака.....	33
Извлечение изделия из упаковки.....	11	Проверка давления на соплах.....	24
Инструмент.....	7	Проверка датчика отходящих газов.....	32
Использование по назначению.....	4	Проверка настройки газового тракта.....	23
<b>К</b>		Проверка режима отопления.....	25
Квалификация.....	4	Программы тестов.....	22
Код DSN.....	30	<b>Р</b>	
Код аппарата.....	30	Работы по осмотру.....	31
Коды ошибки.....	28	Работы по техническому обслуживанию.....	31
Комфортный режим.....	22	Регулировка перепускного клапана.....	27
Концепция управления.....	20	Режим заполнения.....	22
Коррозия.....	6	Реле принадлежности 1.....	22
<b>М</b>		Реле принадлежности 2.....	22
Маркировка CE.....	10	реле температуры отходящих газов замена.....	30
Место установки.....	5–6	<b>С</b>	
Минимальные расстояния, система дымоходов.....	17	Сброс времени блокировки горелки.....	26
Многофункциональный модуль.....	22	Сжиженный газ.....	5, 15

Система дымоходов, установлена.....	6
Сливная труба, предохранительный клапан.....	17
Снятие боковых частей.....	14
Снятие крышки камеры сгорания.....	13
Сообщения об ошибках.....	28
Специалист.....	4
Схема.....	6
<b>Т</b>	
Тепловая нагрузка, максимальная.....	24
Тестирование функций.....	31
Тракт отходящих газов.....	5
Транспортировка.....	5
<b>У</b>	
Удаление воздуха.....	22
Удаление воздуха из системы горячего водоснабжения.....	23
Удаление воздуха из системы отопления.....	23
Указание контактной информации.....	22
Указания.....	15
Управление циркуляционным насосом.....	20
Установка.....	15
Установка боковых частей.....	14
Установка крышки камеры сгорания.....	14
Установка многофункционального модуля.....	19
Установка обратной линии системы отопления.....	16
Установка подающей линии системы отопления.....	16
Установка подсоединения газа.....	16
Установка циркуляционного насоса.....	20
Устройство контроля отвода отходящих газов.....	6
Утилизация упаковки.....	33
Утилизация, упаковка.....	33
<b>Ф</b>	
Функциональная проверка датчика отходящих газов.....	32
<b>Ч</b>	
Частичная нагрузка на отопление.....	22
<b>Э</b>	
Эксплуатация на сжиженном газе.....	15
Эксплуатация с забором воздуха из помещения.....	5–6
Электричество.....	5
Электромонтаж.....	17
Электропитание.....	18
Электропроводка.....	18

© LUNDA

© LUNDA

© LUNDA

**Поставщик**

**Қазақстан Республикасындағы "Вайлант Груп Рус" ЖШҚ өкілі**

050057 Алматы – Бостандық ауданы

Байзақов к-сі.,280-үй ■ Almaty Towers БО, 6-қабат

Тел. +7 727 332 3333

info@vaillant-group.kz



0020195914\_07

**ООО «Вайлант Груп Рус», Россия**

143421 Московская область – Красногорский район

26-й км автодороги «Балтия», бизнес-центр «Рига Ленд» ■ Строение 3, 3-й подъезд, 5-й этаж, помеще-  
ние II

Тел. +7 495 788 4544 ■ Факс +7 495 788 4565

Техническая поддержка для специалистов +7 495 921 4544 (круглосуточно).

info@vaillant.ru ■ www.vaillant.ru

вайлант.рф



**Издатель/изготовитель**

**Vaillant GmbH**

Berghauser Str. 40 ■ D-42859 Remscheid

Tel. +492191 18 0 ■ Fax +492191 18 2810

info@vaillant.de ■ www.vaillant.de

**Вайлант ГмбХ**

Бергхаузер штр. 40 ■ D-42859 Ремшайд

Тел +49 2191 18 0 ■ Факс +49 2191 18 2810

info@vaillant.de ■ www.vaillant.de

© Данные руководства или их части охраняются авторским правом и могут копироваться или распростра-  
няться только с письменного согласия изготовителя.

Возможны технические изменения.