

KEZELÉSI UTASÍTÁS / РУКОВОДСТВО ПО ЭКСПЛУАТАЦИИ /
MANUAL DE INSTALARE ȘI UTILIZARE

AQ PT_, AQ PT_C, AQ PT_C2

AQUASTIC



| | | |
|------------------------------|---|----|
| HUN | Tartalomjegyzék..... | 2 |
| | Bevezető | 3 |
| | Szerkezeti felépítés, működés | 3 |
| | Műszaki adatok | 4 |
| | Puffertároló méretei és csatlakozások | 5 |
| | Telepítés | 14 |
| | Üzembe helyezés..... | 15 |
| | Üzemeltetés és karbantartás..... | 15 |
| | Fontos tudnivalók | 16 |
| | Jótállási jegy..... | 51 |
| RUS | Содержание | 2 |
| | Введение | 19 |
| | Конструкция и действие..... | 19 |
| | Технические данные..... | 20 |
| | Габариты и соединения буферного накопителя | 21 |
| | Установка | 30 |
| | Ввод в эксплуатацию | 31 |
| | Эксплуатация и ремонт..... | 31 |
| | Важные информации | 32 |
| Гарантийный талон..... | 52 | |
| RO | Cuprins | 2 |
| | Introducere..... | 36 |
| | Construcția și gama de produse..... | 36 |
| | Date tehnice | 37 |
| | Mărimile și racordurile rezervorului de acumulare | 38 |
| | Instalare | 47 |
| | Punere în funcțiune..... | 48 |
| | Funcționare și întreținere..... | 48 |
| Informații importante..... | 49 | |
| Certificat de garanție | 53 | |

KEDVES VÁSÁRLÓ!

A puffertárolók - kialakításuktól függően - többféle energiaforrásról üzemeltethetők: indirekt módon napenergiáról, gáz, szén vagy egyéb energiahordozókról (pl. villamos pótűtés).

A fűtési körbe való csatlakoztatást és az első üzembe helyezést megfelelő szakemberrel végeztesse el ezen kezelési utasítás figyelembevételével.

Ezt a felszerelésre és üzemeltetésre vonatkozó előírást gondosan tanulmányozza át, és a benne foglaltakat pontosan tartsa be. Így az Ön készüléke hosszú időn keresztül megbízhatóan fog üzemelni.

SZERKEZETI FELÉPÍTÉS ÉS MŰKÖDÉS

A puffertárolót acéltartály, lágy poliuretán hab szigetelés és műbőr-köpeny és -fedél alkotja. A tároló és a fűtőcsőkígyó St37-2 acélból készült.

A tartály belső felületének nincs korrózióvédelme, így csak fűtővízzel tölthető fel! Ivóvíz tárolására nem alkalmas!

A tárolók szigetelése max. 100 mm vastag poliuretán hab, köpenyük műanyag/műbőr. A köpeny és a szigetelés 500 literes úrtartalom felett szerelhető, így ezeket eltávolítva (is) állítható a tároló az üzemelési helyére. Szigetelés nélkül a tároló 1000L-es úrtartalomig bevihető a 800-as ajtón. A puffer tárolós rendszerek indirekt tárolóval kombinálva képesek meleg vizet is szolgáltatni, akár közvetlenül a

hőtermelőből, akár a puffer tárolóból nyert energiával.

A belső tartályt körülvevő poliuretán hab hosszú időn keresztül biztosítja a víz hőntartását, energiafelvétel nélkül.

Típusválaszték:

Álló kivitelben 300, 500, 750, 1000, 1500 és 2000 literes úrtartalommal, „üres” (AQ_PT), csőkígyós (AQ_PT_C) és két csőkígyós (AQ_PT_C2) kerülnek forgalomba. Az „üres” (AQ_PT) tárolók 6/4"-os csatlakozócsonkot tartalmaznak a hőtermelők és a hőleadók csatlakoztatásához, valamint a 1/2"-os érzékelő csonkokat. Az egy és két csőkígyós kivitelek (AQ_PT_C, AQ_PT_C típusok) a szolár vagy hőszivattyús rendszerek közvetlen csatlakoztatáshoz tartalmaznak egy vagy két hőcsatlakozót.

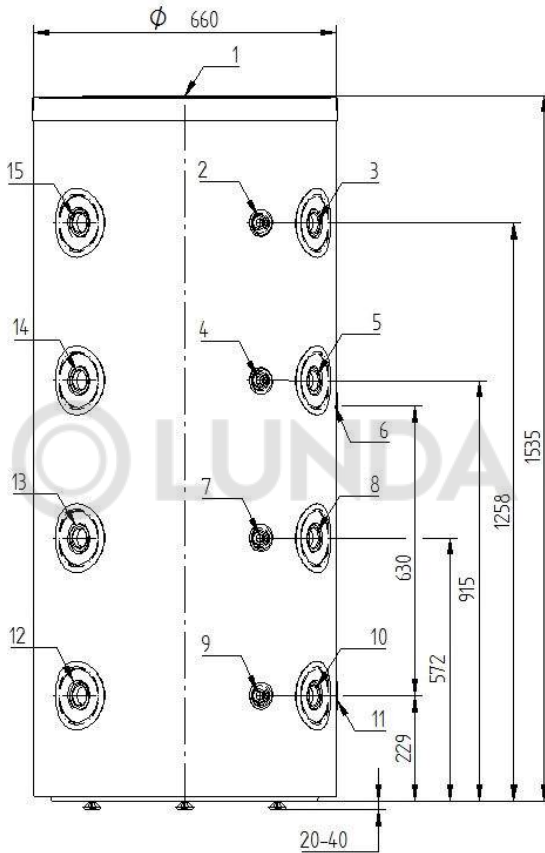
Működésének célja

A puffertárolók a fűtési rendszerek energiatárolói. Kiegyenlítik a hőtermelő (vagy a rendelkezésre álló energia) és a hőigény időbeli eltérését, biztosítva ezáltal a komfortosságot.

Műszaki adatok

| Típus | Mértékegység | AQ PT 300 | AQ PT 500 | AQ PT 750 | AQ PT 1000 | AQ PT 1500 | AQ PT 2000 | AQ PT 300 C | AQ PT 500 C | AQ PT 750 C | AQ PT 1000 C | AQ PT 1500 C | AQ PT 2000 C | AQ PT 500 C2 | AQ PT 750 C2 | AQ PT 1000 C2 | AQ PT 1500 C2 | AQ PT 2000 C2 | | |
|---------------------------|--------------|-----------|-----------|-----------|------------|------------|------------|-------------|-------------|-------------|--------------|--------------|--------------|--------------|--------------|---------------|---------------|---------------|--|--|
| Névleges űrtartom | [liter] | 300 | 500 | 750 | 1000 | 1500 | 2000 | 300 | 500 | 750 | 1000 | 1500 | 2000 | 500 | 750 | 1000 | 1500 | 2000 | | |
| Atmérő(szigetelés nélkül) | [mm] | - | 650 | 790 | 790 | 1000 | 1100 | - | 650 | 790 | 790 | 1000 | 1100 | 650 | 790 | 790 | 1000 | 1100 | | |
| Atmérő(szigeteléssel) | [mm] | 660 | 850 | 990 | 990 | 1200 | 1300 | 660 | 850 | 990 | 990 | 1200 | 1300 | 850 | 990 | 990 | 1200 | 1300 | | |
| Magasság | [mm] | 1535 | 1675 | 1860 | 2205 | 2150 | 2380 | 1535 | 1675 | 1860 | 2205 | 2150 | 2380 | 1675 | 1860 | 2205 | 2150 | 2380 | | |
| Max. üzemi nyomás | [MPa] | - | | | | | | | | | | | | | | | | | | |
| - tartály | [MPa] | 0,6 | 0,3 | | | | | 0,6 | 0,3 | | | | | | | | | | | |
| - szolár csőkígyó alsó | [MPa] | - | | | | | | 0,6 | | | | | | | | | | | | |
| - szolár csőkígyó felső | [MPa] | - | | | | | | | | | | 0,6 | | | | | | | | |
| - Vízcsatlakozás | | Rp6/4 | | | | | | | | | | | | | | | | | | |
| - Elektromos fűtőpatron | | Rp6/4 | | | | | | | | | | | | | | | | | | |
| - Érzékelő csatlakozás | | Rp1/2 | | | | | | | | | | | | | | | | | | |
| - Csőkígyó csatlakozás | | - | | | | | | Rp3/4 | Rp1 | | | | | | | | | | | |
| - Csőkígyó alsó felület | [m²] | - | | | | | | 1,5 | 1,7 | 2,9 | 3,0 | 3,6 | 4,2 | 1,7 | 2,9 | 3,0 | 3,6 | 4,2 | | |
| - Csőkígyó felső felület | [m²] | - | | | | | | | | | | | | 1 | 1,8 | 2 | 2,4 | 2,8 | | |
| - Tömeg | [kg] | 87 | 69 | 93 | 107 | 204 | 237 | 97 | 95 | 130 | 147 | 236 | 297 | 106 | 157 | 172 | 269 | 353 | | |

AQ PT 300, 300C

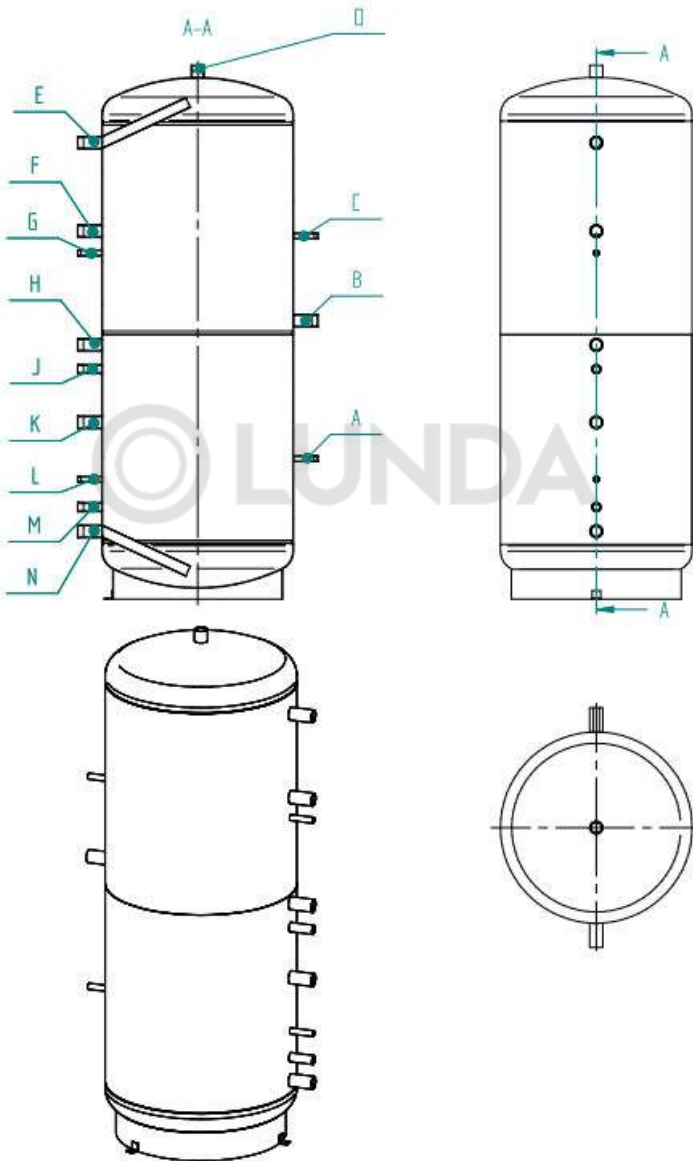


1. ábra

AQ PT300 és AQ PT300C puffertartó méretei és csatlakozások

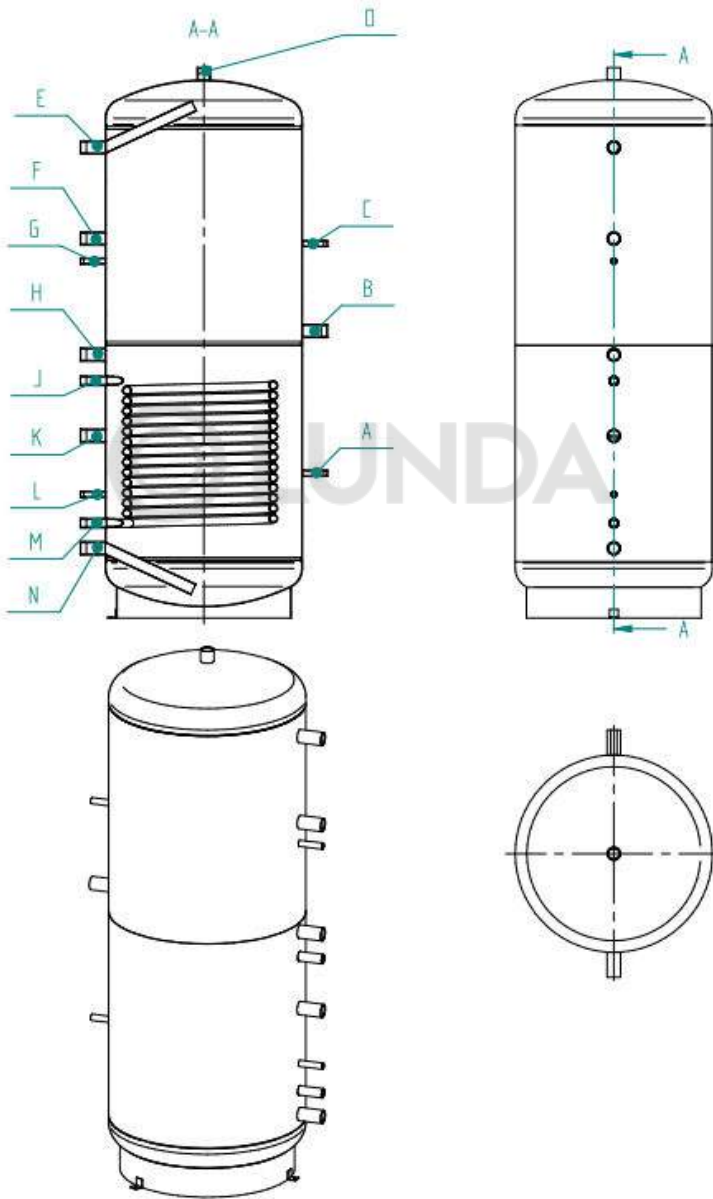
- 1.** felső csomópont Rp6/4", **2.,4.,7.,9.** hőérzékelő csomópont Rp1/2",
3.,5.,8.,10. hőtermelő/hőleadó csomópont Rp6/4", **6.,11.** hőcsere csomópont Rp3/4",
12.,13.,15. hőtermelő/hőleadó csomópont Rp6/4", **14.** villamos pótfűtési csomópont

AQ PT 500,750,1000



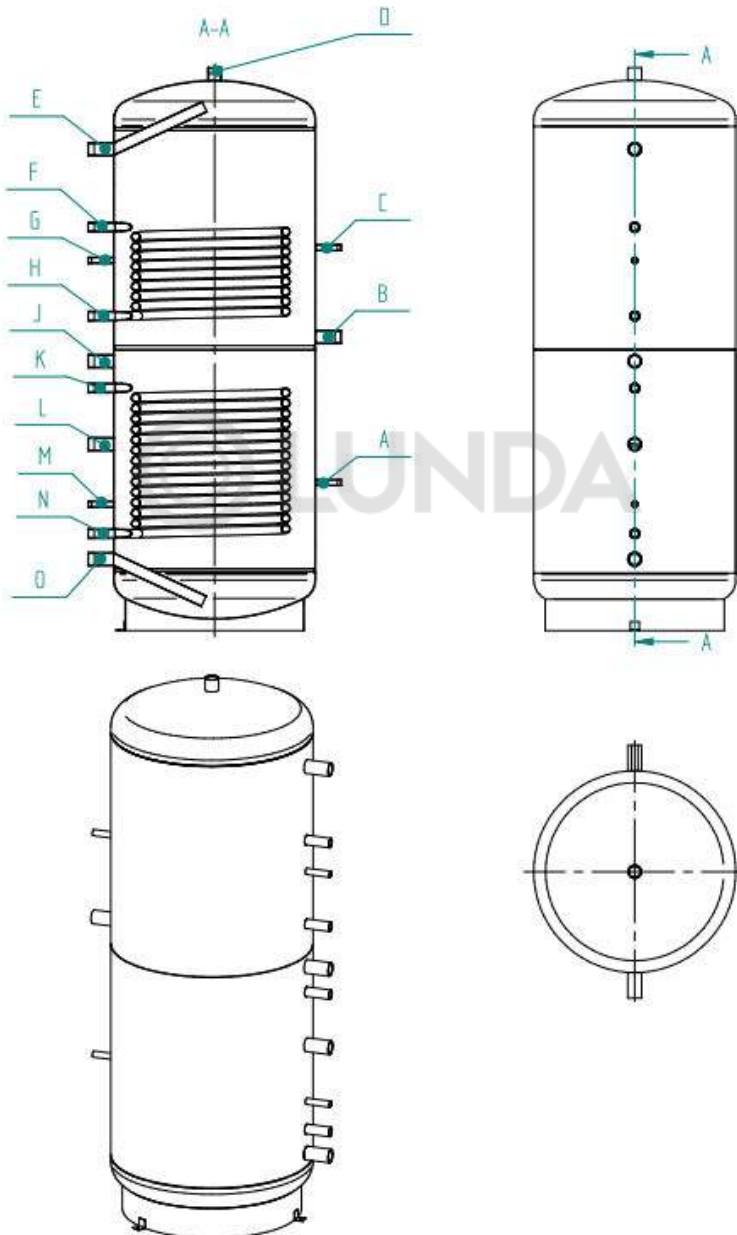
| Modell | | AQ PT 500 | AQ PT 750 | AQ PT 1000 |
|-------------------------------------|----|------------------|------------------|-------------------|
| Érzékelő hely 1/2" | A | 410 | 570 | 580 |
| Elektromos melegítő csatlakozó 6/4" | B | 790 | 920 | 1150 |
| Érzékelő hely 1/2" | C | 1120 | 1290 | 1500 |
| Csatlakozó 6/4" | D | 1625 | 1810 | 2155 |
| Csatlakozó 6/4" | E | 1405 | 1582 | 1885 |
| Csatlakozó 6/4" | F | 1110 | 1430 | 1520 |
| Érzékelő hely 1/2" | G | 1230 | 1330 | 1430 |
| Csatlakozó 6/4" | H | 956 | 1045 | 1050 |
| Alsó hőcserélő belépési hely 1" | J | 860 | 945 | 950 |
| Csatlakozó 6/4" | K | 620 | 710 | 730 |
| Érzékelő hely 1/2" | L | 460 | 505 | 495 |
| Alsó hőcserélő kilépési hely 1" | M | 370 | 375 | 380 |
| Érzékelő hely 1/2" | N | 245 | 280 | 280 |
| súly | kg | 99 | 126 | 152 |

AQ PT 500,750,1000 C



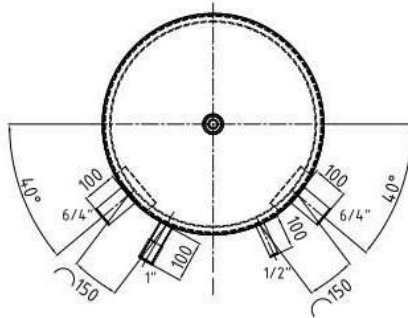
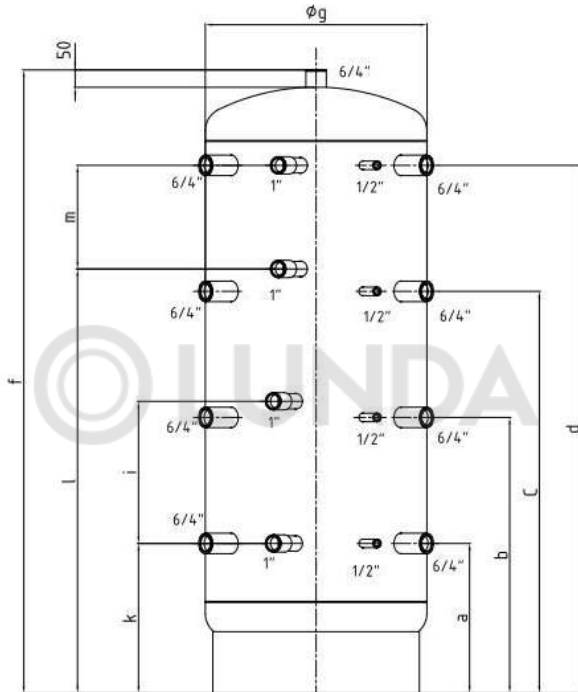
| Modell | | AQ PT 500 C | AQ PT 750 C | AQ PT 1000 C |
|-------------------------------------|----|--------------------|--------------------|---------------------|
| Érzékelő hely 1/2" | A | 410 | 570 | 580 |
| Elektromos melegítő csatlakozó 6/4" | B | 790 | 920 | 1150 |
| Érzékelő hely 1/2" | C | 1120 | 1290 | 1500 |
| Csatlakozó 6/4" | D | 1625 | 1810 | 2155 |
| Csatlakozó 6/4" | E | 1405 | 1582 | 1885 |
| Csatlakozó 6/4" | F | 1110 | 1430 | 1520 |
| Érzékelő hely 1/2" | G | 1230 | 1330 | 1430 |
| Csatlakozó 6/4" | H | 956 | 1045 | 1050 |
| Alsó hőcserélő belépési hely 1" | J | 860 | 945 | 950 |
| Csatlakozó 6/4" | K | 620 | 710 | 730 |
| Érzékelő hely 1/2" | L | 460 | 505 | 495 |
| Alsó hőcserélő kilépési hely 1" | M | 340 | 375 | 380 |
| Érzékelő hely 1/2" | N | 245 | 280 | 280 |
| súly | kg | 129 | 161 | 194 |

AQ PT 500,750,1000 C2



| Modell | | AQ PT 500 C2 | AQ PT 750 C2 | AQ PT 1000 C2 |
|-------------------------------------|----|---------------------|---------------------|----------------------|
| Érzékelő hely 1/2" | A | 410 | 570 | 580 |
| Elektromos melegítő csatlakozó 6/4" | B | 790 | 920 | 1150 |
| Érzékelő hely 1/2" | C | 1120 | 1290 | 1500 |
| Csatlakozó 6/4" | D | 1625 | 1810 | 2155 |
| Csatlakozó 6/4" | E | 1405 | 1582 | 1885 |
| Felső hőcserélő belépési hely 1" | F | 1315 | 1490 | 1580 |
| Érzékelő hely 1/2" | G | 1230 | 1330 | 1430 |
| Felső hőcserélő kilépési hely 1" | H | 1055 | 1142 | 1232 |
| Csatlakozó 6/4" | J | 955 | 1045 | 1050 |
| Alsó hőcserélő belépési hely 1" | K | 860 | 945 | 950 |
| Csatlakozó 6/4" | L | 620 | 710 | 730 |
| Érzékelő hely 1/2" | M | 460 | 505 | 495 |
| Alsó hőcserélő kilépési hely 1" | N | 340 | 375 | 380 |
| Csatlakozó 6/4" | O | 245 | 280 | 280 |
| súly | kg | 140 | 185 | 220 |

AQ PT 1500-2000 /C/C2



| | AQ PT 1500 /C/C2 | AQ PT 2000 /C/C2 |
|---|-------------------------|-------------------------|
| a | 380 | 320 |
| b | 825 | 900 |
| c | 1350 | 1490 |
| d | 1760 | 2020 |
| f | 2150 | 2380 |
| g | 1000 | 1100 |
| i | 800 | 800 |
| k | 375 | 320 |
| m | 500 | 540 |
| l | 1260 | 1420 |



TELEPÍTÉS

A puffertároló telepítéséhez a következő feltételeket kell biztosítani:

- Ügyeljen arra, hogy a padozat ép és stabil legyen, hogy elbírja a teletöltött puffertároló tömegét.
- Vízzintes, sima padozat, hogy a készülék feltétlenül függőlegesen álljon. A függőleges állást szükség esetén a lábgyűrű megfelelően biztonságos alátámasztásával kell biztosítani.
- A tárolót csak fagytól védett helyen szabad telepíteni. Fagyveszély esetén a tárolót le kell üríteni.
- A készüléket úgy kell telepíteni, hogy annak faltól való távolsága min. 50 mm legyen.
- Az esetleges rendszerbővítés miatt a 6/4"csonkok és a fal vagy egyéb építészeti szerkezeti elem között legalább 70 cm távolságot kell hagyni.
- A telepítés helyén biztosítani kell a megfelelő víz- és csatornahálózatot (padlóösszefolyó), illetve villamos pótfűtés esetén a megfelelő villamos hálózatot.
- A hőveszteségek minimalizálása érdekében a puffertárolót a hőfogyasztókhoz a lehető legkö-

zelebb telepítse. Célszerű a csővezetékeket hőszigeteléssel ellátni.

- A puffertároló nem használt csatlakozó csonkjait le kell zárni és javasolt hőszigetelni.
- A tároló leeresztő csonkjára szereljen leeresztő csapot.

A TÁROLÓT ÉS A HŐCSERÉLŐKET A MEGENGEDETT ÜZEMI NYOMÁSNÁL NAGYOBB NYOMÁS ALÁ HELYEZNI ÉLETVESZÉLYES ÉS TILOS! EZEN ÉRTÉKEKET AZ 1. TÁBLÁZAT TARTALMAZZA

A biztonsági szelep beépítése kötelező, de nem tartozik a szállítás terjedelmébe!

A BIZTONSÁGI SZELEP ÉS A PUFFERTÁROLÓ KÖZÉ VÍZVEZETÉKI SZERELVÉNYT BEÉPÍTENI TILOS!

A szelep beépítése előtt a vezetékeket alaposan át kell öblíteni, hogy az esetleges szennyeződésből eredő károsodást elkerüljék.

ÜZEMBE HELYEZÉS

A telepítést és beüzemelését csak szakképzett kivitelező végezheti. A szerelés után a csöveket és a tárolót alaposan át kell öblíteni, majd a tárolót fel kell tölteni vízzel. Ellenőrizzük a biztonsági szelep működését és fúvassuk le az esetlegesen összegyűlt levegőt. Első használat előtt a puffertárolót teljesen fel kell tölteni és ki kell légteleníteni. A puffertárolóval egy rendszerben lévő kazánokon beállított maximális puffer hőmérséklet nem haladhatja meg a 95°C-ot. Az első felfűtés után ellenőrizzük a tömítéseket.

AZ ELSŐ FELFŰTÉST SZAKEMBERREL ELLENŐRIZTESSE!

ÜZEMELTETÉS ÉS KARBANTARTÁS

A biztonságos üzemelés érdekében célszerű időnként (kb. évente) vízvezeték-szerelővel a készüléket átvizsgáltatni, különös tekintettel a csatlakozások tömítettségére és a biztonsági szelep helyes működésére nézve.

A készüléket továbbá célszerű évente kilevegőztetni, illetve fagyveszély esetén leüríteni.

Biztonsági szelep és túgúlási tartály beépítése kötelező

Csak bevizsgált minőségű biztonsági szelep használható. Az üzemi nyomást a rendszer minden elemének bírnia kell. **A biztonsági szelep és a tároló között elzáró szerelvény beépítése szigorúan tilos!**

A biztonsági szelep maximális nyitónyomása 4 bar (0,4MPa) lehet!

INDIREKT FŰTÉS ESETÉN A TÚLFŰTÉS ELLENI VÉDELEMRŐL AZ INDIREKT FŰTŐBERENDEZÉSNEK KELL GONDOSKODNIA!

A hőcserélőn a lerakódott vízkő eltávolítására éles fémtárgyat vagy savat alkalmazni tilos!

Vízleeresztés

FIGYELEM! A VÍZ LEERESZTÉSEKOR FORRÓ VÍZ LÉPHET KI!

A tároló leürítéséhez leeresztő csonkként a legalsó RP 6/4"-os csőcsonk funkcionál.

Jótállási jegy puffer tárolókhoz

A HAJDU Zrt. a 151/2003. (IX.22) kormányrendeletben előírt 12 hónap kötelező jótállás helyett, **36 hónap** jótállást vállal az első oldalon feltüntetett termékére.

A jótállási jogokat a készülék tulajdonosa érvényesítheti, ha fogyasztónak minősül. (Fogyasztó a Ptk. 685 § szerint, a gazdasági vagy szakmai tevékenységi körön kívül szerződést kötő személy)

A jótállás a fogyasztó törvényből eredő jogát nem érinti.

A fogyasztó – választása szerint – kijavítást vagy kicserélést követelhet, kivéve, ha a választott szavatossági igény teljesítése lehetetlen, vagy ha az a kötelezettnek a másik szavatossági igény teljesítésével összehasonlítva aránytalan többletköltséget eredményezne. (Ptk . 306. §)

Készülékeink fődarabja: hegesztett tartály

FONTOS TUDNIVALÓK

1. A fogyasztó jótállási igényét a jótállási jeggyel érvényesítheti.
2. Kérjük, követelje meg vásárláskor az eladótól a vásárlás napjának feltüntetését a jótállási jegy minden szelvényén
3. Jótállási javítási munkát kizárólag érvényes jótállási jegy esetén végezhetnek a szervizjegyzékben feltüntetett javító szervizek
4. A szabálytalanul kiállított jótállási jegy, vagy a jótállási jegy fogyasztó részére történő átadásának elmaradása nem érinti a jótállási kötelezettségvállalás érvényességét. Ilyen esetben forduljon vevőszolgálatunkhoz
5. Elvesztett jótállási jegyet csak az eladás keltének hitelt érdemlő bizonyítása (számla) alapján pótolunk
6. **A jótállási időtartam** a termék fogyasztó részére történő átadás napjával kezdődik.
7. A termék javítása esetén a jótállás időtartama meghosszabbodik a hiba közlésének napjától kezdve azzal az idővel, amely alatt a fogyasztó a terméket a hiba miatt rendeltetésszerűen nem használhatta.
8. A javítást úgy kell elvégezni, hogy a javítás folytán a termék értéke és használhatósága az azonos ideig rendeltetésszerűen használt hibátlan termékhez képest nem csökken. Javítás esetén a termékbe új alkatrész kerül beépítésre
9. Ha a jótállásra kötelezett a termék kijavítását a megfelelő határidőre nem vállalja, vagy nem végzi el, a fogyasztó a hibát a kötelezett költségére maga kijavíttathatja

A fogyasztó jótálláson és szavatosságon alapuló jogai:

A fogyasztót a Polgári Törvénykönyvről szóló 1959. évi 4. törvény 306-307. §-ában, valamint a 49/2003. GKM rendelet 4.§ valamint a 151/2003. (IX.22) kormányrendeletben meghatározottak szerint a forgalmazónak törekednie kell arra, hogy a kijavítást vagy kicserélést leg-

feljebb 15 napon belül elvégezze.

Mikor kérheti a termék kicserélését a fogyasztó?

Ha a termék a vásárlástól számított 3 munkanapon belül meghibásodott, a fogyasztó kívánságára azt azonos típusú új termékre cserélheti ki az értékesítő kereskedelmi egység. Ha a cserére nincs lehetőség, a fogyasztó választása szerint

- a termék visszaszolgáltatásával egyidejűleg a vételárát visszafizetik
- vagy a vételár-különbözet elszámolása mellett más típusú terméket adnak ki részére. 3 napos csere esetén a készüléket az eredeti csomagolásban, sértetlenül - a készülék és csomagolás összes tartozékaival együtt - kell az eladószervnek visszaadni.

A javítás helye.

- Az üzemeltetés helyén javítjuk a rögzített bekötésű, valamint a 10 kg-nál súlyosabb terméket.
- Ha a javítás az üzemeltetés helyén nem végezhető el, a le- és felszerelésről, valamint az el- és visszaszállításról a szerviz gondoskodik.
- Javítószolgálatunk a helyszíni kiszállást a fogyasztóval előzetesen egyeztetni és a kiszállást az egyeztetett nap délelőttjén vagy délutánján teljesítheti.

A fogyasztónak kinél, s mikor kell bejelentenie jótálláson alapuló igényét?

A fogyasztónak a jótálláson alapuló igényét a jótállási jegy mellékletén feltüntetett szerviznek - vagy a kereskedőnek - kell bejelentenie. A fogyasztó köteles a hiba felfedése után kifogását haladéktalanul közölni. A közlés késedelméből eredő kárért a felhasználó a felelős.

Eljárás a hiba jellegével kapcsolatos vita esetén.

- Ha a szerviz nem ismeri el a panasz jogosságát, akkor a Fogyasztóvédelmi Főfelügyelőségtől kérhet szakvéleményt. Amennyiben a javító szerviz bizonyíthatóan nem tesz eleget az előzőekben megfogalmazott kötelezettségének, a fogyasztó maga is fordulhat a minőségvizsgáló szervhez.
- A minőségvizsgáló szerv által végzett vizsgálat és szakvélemény díjköteles.
- A szakvélemény beszerzésére irányuló megbízásban fel kell tüntetni mind a szerviz, mind a fogyasztó álláspontját és nyilatkozatait.

A szerviz vagy a kereskedő az alábbi tartalommal köteles a fogyasztó kifogásáról jegyzőkönyvet felvenni, és annak másolatát átadni a fogyasztónak:

- fogyasztó nevét, címét
- áru megnevezését, vételárát

- vásárlás időpontját
- hiba bejelentésének időpontját
- fogyasztó által érvényesíteni kívánt igényt

A Fogyasztóvédelmi Főfelügyelőség szakvéleménye a forgalmazóra nem kötelező.

Ha a forgalmazó nem fogadja el a szakvéleményt, akkor a fogyasztó a peren kívüli megegyezés érdekében a Békéltető Testülethez (1000 Ft eljárási díj ellenében eljár, max. 60 napon belül határozatot hoz, a panaszt és az ajánlást nyilvánosságra hozhatja), vagy a Bírósághoz fordulhat.

Készülékeinkre vállalt jótállás megszűnik, amennyiben

- a készüléket nem a kezelési utasításban leírtak szerint, vagy szakszerűtlenül helyezték üzembe,
- a készülék javításához nem a társaságunk által minősített és forgalmazott alkatrészek kerülnek beépítésre.
- ha társaságunk, vagy a jótállási javítások elvégzésével megbízott szerviz bizonyítja, hogy a hiba vízszennyezés, víznyomás elégtelenség, szolgáltatási zavar rendeltetésellenes használat, átalakítás, szakszerűtlen kezelés, karbantartás elmulasztása helytelen tárolás, elemi kár vagy egyéb, a vásárlás után keletkezett okból következett be.
- A rendeltetésellenes használat elkerülése céljából a termékhez használati (kezelés) útmutatót mellékelünk és kérjük, hogy az abban foglaltakat saját érdekében tartsa be, mert a használati utasítástól eltérő használat, kezelés miatt bekövetkezett hiba esetén a készülékért jótállást nem vállalunk. Karbantartási munkák elvégzettése a fogyasztó feladatát képezi. A karbantartás elhanyagolása miatt meghibásodott termék javítási költsége a jótállási időtartamon belül is a fogyasztót terheli

Kereskedő és a javítószolgálat jótállási jeggyel kapcsolatos feladatai.

A kereskedő a termék eladásakor köteles a jótállási jegy és a készülék számát egyeztetni, a jótállási jegyet eladás keltének feltüntetésével hitelesíteni és azt a fogyasztónak átadni. **Minden jótállási szelvényt ki kell töltenie.** A javítószolgálat a jótállási szelvények rovatait köteles hiánytalanul és pontosan kitölteni.

(Jótállási jegyet és a jótállási szelvényeket lásd a 51. oldalon)

HAJDU Hajdúsági Ipari Zrt.
Vevőszolgálat

УВАЖАЕМЫЙ ПОКУПАТЕЛЬ!

Буферные накопители – в зависимости от выполнения – могут работать от нескольких источников энергии: косвенным методом от солнечной энергии, от газа, угля и других энергоносителей (например дополнительный ТЭН).

Подключение оборудования в сеть отопления и первый запуск поручите специалисту с учётом указаний данного технического паспорта. Тщательно изучите предписания по монтажу и эксплуатации и придерживайтесь к изложенным. Таким образом Ваше оборудование будет долго и надёжно служить Вам.

УСТРОЙСТВО И ПРИНЦИП РАБОТЫ

Буферный накопитель состоит из металлического бака, мягкой полиуретановой теплоизоляции, из кожуха и крышки из искусственной кожи. Бак и теплообменник изготавливается из стали Ст37-2.

Внутренняя поверхность бака не имеет коррозионную защиту, таким образом заполнять можно только водой для отопления! Не годен для хранения питьевой воды!

Изоляцией накопителей является мягкая полиуретановая пена с толщиной 100 мм; кожух из искусственной кожи. Кожух и изоляция (при объёме выше 500 литров) монтируемые, таким образом их отделив без них (так-

же) можно установить на место эксплуатации.

Буферный накопитель вместе с косвенным накопительным водонагревателем также может обеспечить горячую воду, нагреваясь непосредственно от источника тепловой энергии или от буферного накопителя.

Обхватывающий бак мягкая полиуретановая пена продолжительно обеспечивает поддержание температуры воды без дополнительного подогрева.

Ассортимент продукции:

В напольном исполнении 300, 500, 750, 1000, 1500 и 2000 литровые, „пустые“ (AQ_PT), со змеевиком (AQ_PT_C) и с двумя змеевиками (AQ_PT_C2) предлагаются для применения. „Пустые“ накопители (AQ_PT) имеют 6/4"-ые соединительные патрубки для подключения производителей и потребителей тепловой энергии, а также 1/2"-ые патрубки для термодатчиков. Исполнения, с одним и двумя змеевиками (AQ_PT_C, AQ_PT_C2), имеют один или два теплообменники для непосредственного подключения к системам солнечного коллектора и теплового насоса.

Цель работы

Буферные накопители являются накопителями тепловой энергии отопительных систем. Они выравнивают расхождение по времени производства и воспользования энергии, таким образом обеспечивая комфортабельность.

Технические параметры

| Тип | Единица измерения | AQ PT | AQ PT | AQ PT | AQ PT | AQ PT | AQ PT | AQ PT | AQ PT | AQ PT | AQ PT | AQ PT | AQ PT | AQ PT | AQ PT | AQ PT | AQ PT | AQ PT | AQ PT | |
|---|-------------------|-------|-------|-------|-------|-------|-------|-------|-------|-------|--------|--------|--------|--------|--------|---------|---------|---------|---------|--|
| | | 300 | 500 | 750 | 1000 | 1500 | 2000 | 300 C | 500 C | 750 C | 1000 C | 1500 C | 2000 C | 500 C2 | 750 C2 | 1000 C2 | 1500 C2 | 2000 C2 | 2000 C2 | |
| Номинальный объём | [литр] | 300 | 500 | 750 | 1000 | 1500 | 2000 | 300 | 500 | 750 | 1000 | 1500 | 2000 | 500 | 750 | 1000 | 1500 | 2000 | | |
| Диаметр (без теплоизоляции) | [мм] | - | 650 | 790 | 790 | 1000 | 1100 | - | 650 | 790 | 790 | 1000 | 1100 | 650 | 790 | 790 | 1000 | 1100 | | |
| Диаметр (с теплоизоляцией) | [мм] | 660 | 850 | 990 | 990 | 1200 | 1300 | 660 | 850 | 990 | 990 | 1200 | 1300 | 850 | 990 | 990 | 1200 | 1300 | | |
| Высота | [мм] | 1535 | 1675 | 1860 | 2205 | 2150 | 2380 | 1535 | 1675 | 1860 | 2205 | 2150 | 2380 | 1675 | 1860 | 2205 | 2150 | 2380 | | |
| Макс. рабочее давление: | [МПа] | - | | | | | | | | | | | | | | | | | | |
| - бака | [МПа] | 0,6 | 0,3 | | | | | 0,6 | 0,3 | | | | | | | | | | | |
| - нижнего змеевика солнечного коллектора | [МПа] | - | | | | | | 0,6 | | | | | | | | | | | | |
| - верхнего змеевика солнечного коллектора | [МПа] | - | | | | | | | | | | | | 0,6 | | | | | | |
| Присоединение подачи воды | | Rp6/4 | | | | | | | | | | | | | | | | | | |
| Патрубок для ТЭН-патрона | | Rp6/4 | | | | | | | | | | | | | | | | | | |
| Присоединение термодатчика | | Rp1/2 | | | | | | | | | | | | | | | | | | |
| Присоединение змеевика | | - | | | | | | Rp3/4 | Rp1 | | | | | | | | | | | |
| Нижняя площадь змеевика | [м²] | - | | | | | | 1,5 | 1,7 | 2,9 | 3,0 | 3,6 | 4,2 | 1,7 | 2,9 | 3,0 | 3,6 | 4,2 | | |
| Верхняя площадь змеевика | [м²] | - | | | | | | | | | | | | 1 | 1,8 | 2 | 2,4 | 2,8 | | |
| Вес | [кг] | 87 | 69 | 93 | 107 | 204 | 237 | 97 | 95 | 130 | 147 | 236 | 297 | 106 | 157 | 172 | 269 | 353 | | |

AQ PT 300, 300C

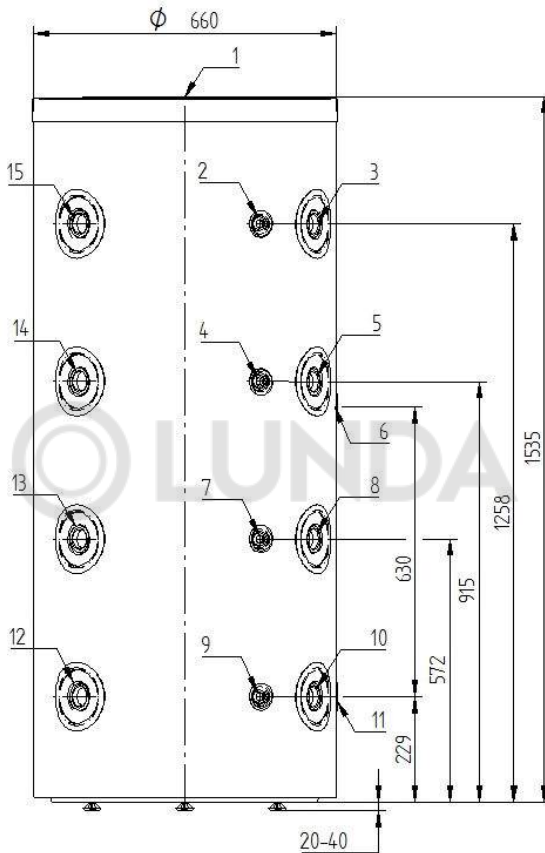
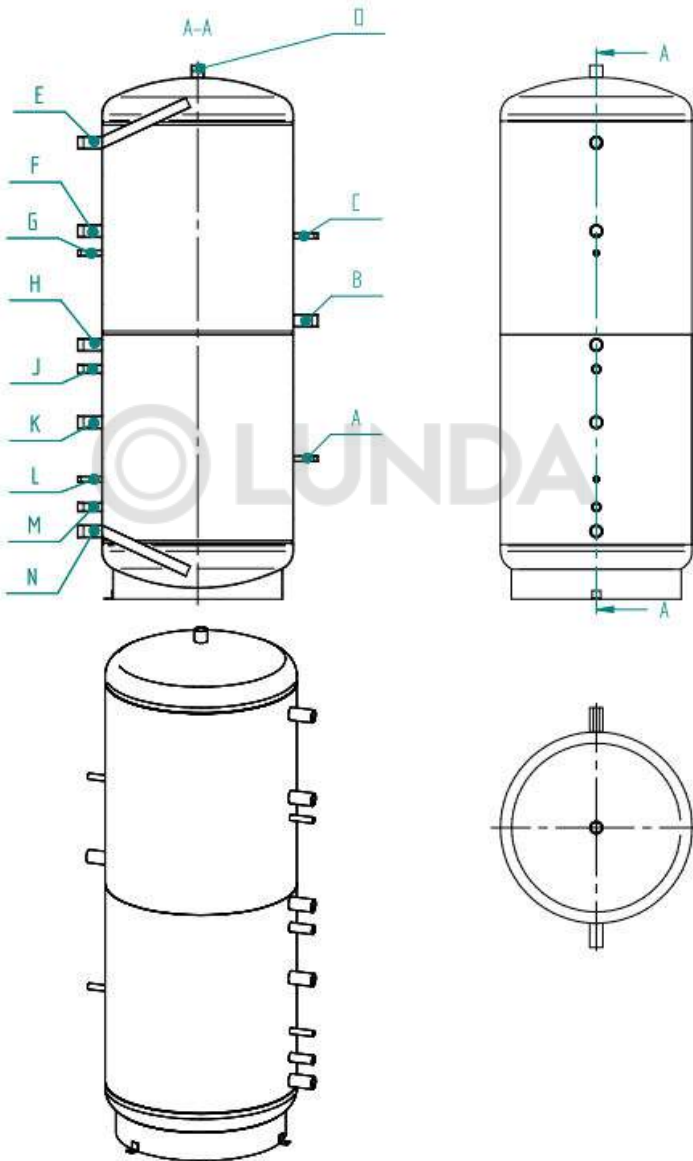


Рис. 1.

Габаритные размеры буферных накопителей AQ PT30 и AQ PT300С и патрубков

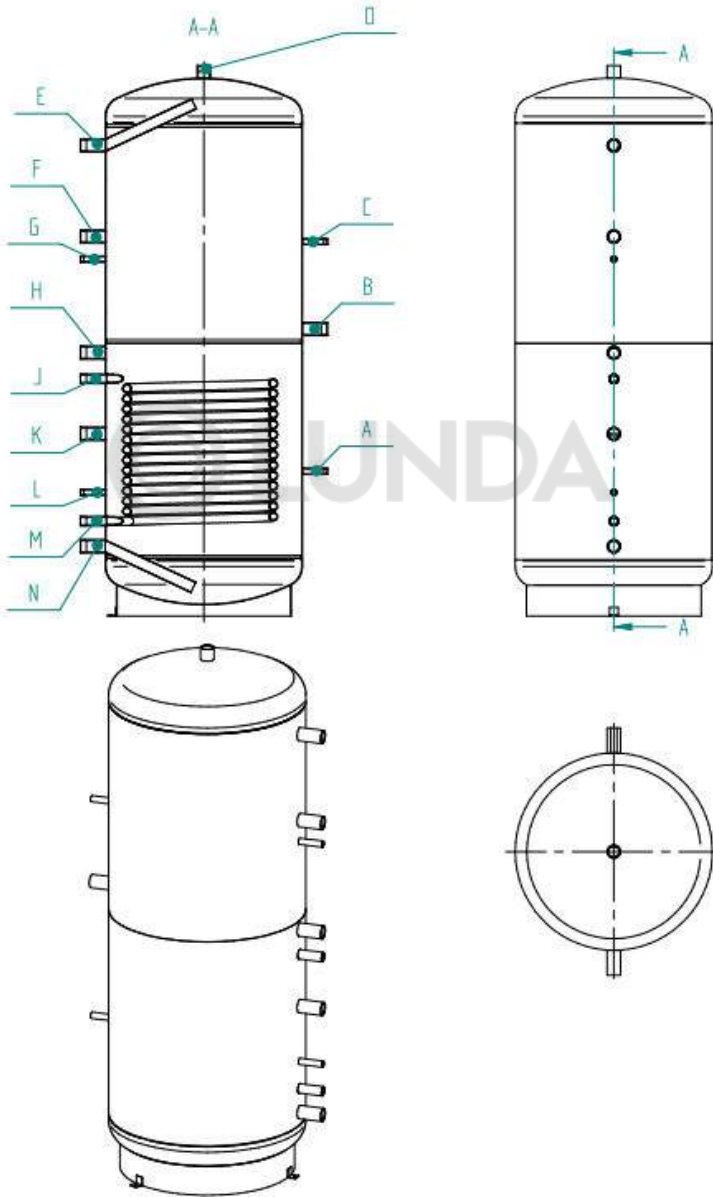
- 1.** верхний патрубок Rp6/4", **2.,4.,7.,9.** патрубки термостатов Rp1/2",
3.,5.,8.,10. патрубки для ввода и отвода теплоносителя Rp6/4", **6.,11.**
патрубки теплообменников Rp3/4",
12.,13.,15. патрубки для ввода и отвода теплоносителя Rp6/4", **14.** патрубок
для дополнительного ТЭН-а Rp6/4"
Выступают патрубки на 100 мм, патрубки теплообменников на 120 мм.

AQ PT 500,750,1000



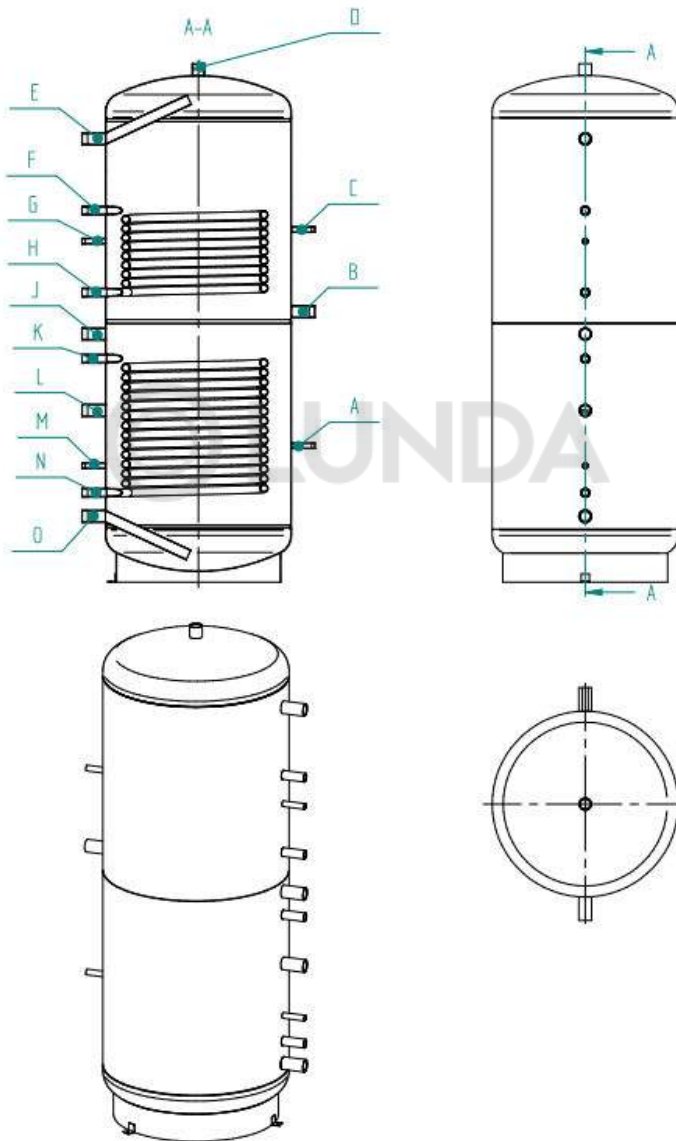
| Тип | | AQ PT 500 | AQ PT 750 | AQ PT 1000 |
|---------------------------------|----|-----------|-----------|------------|
| Потрубок для термодатчика 1/2" | A | 410 | 570 | 580 |
| Потрубок для ТЭН-а 6/4" | B | 790 | 920 | 1150 |
| Потрубок для термодатчика 1/2" | C | 1120 | 1290 | 1500 |
| Присоединитель 6/4" | D | 1625 | 1810 | 2155 |
| Присоединитель 6/4" | E | 1405 | 1582 | 1885 |
| Присоединитель 6/4" | F | 1110 | 1430 | 1520 |
| Потрубок для термодатчика 1/2" | G | 1230 | 1330 | 1430 |
| Присоединитель 6/4" | H | 956 | 1045 | 1050 |
| Ввод нижнего теплообменника 1" | J | 860 | 945 | 950 |
| Присоединитель 6/4" | K | 620 | 710 | 730 |
| Потрубок для термодатчика 1/2" | L | 460 | 505 | 495 |
| Отвод нижнего теплообменника 1" | M | 370 | 375 | 380 |
| Потрубок для термодатчика 1/2" | N | 245 | 280 | 280 |
| Вес | кг | 99 | 126 | 152 |

AQ PT 500,750,1000 C



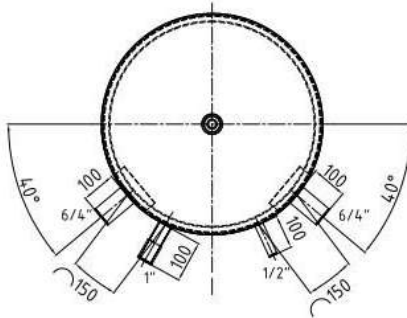
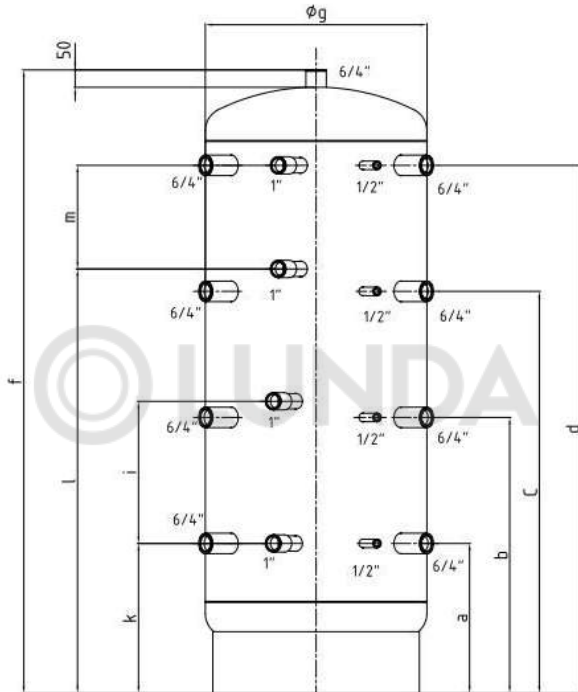
| Тип | | AQ PT 500 C | AQ PT 750 C | AQ PT 1000 C |
|---------------------------------|----|-------------|-------------|--------------|
| Потрубок для термодатчика 1/2" | A | 410 | 570 | 580 |
| Потрубок для ТЭН-а 6/4" | B | 790 | 920 | 1150 |
| Потрубок для термодатчика 1/2" | C | 1120 | 1290 | 1500 |
| Присоединитель 6/4" | D | 1625 | 1810 | 2155 |
| Присоединитель 6/4" | E | 1405 | 1582 | 1885 |
| Присоединитель 6/4" | F | 1110 | 1430 | 1520 |
| Потрубок для термодатчика 1/2" | G | 1230 | 1330 | 1430 |
| Присоединитель 6/4" | H | 956 | 1045 | 1050 |
| Ввод нижнего теплообменника 1" | J | 860 | 945 | 950 |
| Присоединитель 6/4" | K | 620 | 710 | 730 |
| Потрубок для термодатчика 1/2" | L | 460 | 505 | 495 |
| Отвод нижнего теплообменника 1" | M | 340 | 375 | 380 |
| Потрубок для термодатчика 1/2" | N | 245 | 280 | 280 |
| Вес | кг | 129 | 161 | 194 |

AQ PT 500,750,1000 C2



| Тип | | AQ PT 500 C2 | AQ PT 750 C2 | AQ PT 1000 C2 |
|----------------------------------|----|--------------|--------------|---------------|
| Потрубок для термодатчика 1/2" | A | 410 | 570 | 580 |
| Потрубок для ТЭН-а 6/4" | B | 790 | 920 | 1150 |
| Потрубок для термодатчика 1/2" | C | 1120 | 1290 | 1500 |
| Присоединитель 6/4" | D | 1625 | 1810 | 2155 |
| Присоединитель 6/4" | E | 1405 | 1582 | 1885 |
| Ввод верхнего теплообменника 1" | F | 1315 | 1490 | 1580 |
| Потрубок для термодатчика 1/2" | G | 1230 | 1330 | 1430 |
| Отвод верхнего теплообменника 1" | H | 1055 | 1142 | 1232 |
| Присоединитель 6/4" | J | 955 | 1045 | 1050 |
| Ввод нижнего теплообменника 1" | K | 860 | 945 | 950 |
| Присоединитель 6/4" | L | 620 | 710 | 730 |
| Потрубок для термодатчика 1/2" | M | 460 | 505 | 495 |
| Отвод нижнего теплообменника 1" | N | 340 | 375 | 380 |
| Присоединитель 6/4" | O | 245 | 280 | 280 |
| Вес | кг | 140 | 185 | 220 |

AQ PT 1500-2000 /C/C2



| | AQ PT 1500 /C/C2 | AQ PT 2000 /C/C2 |
|---|-------------------------|-------------------------|
| a | 380 | 320 |
| b | 825 | 900 |
| c | 1350 | 1490 |
| d | 1760 | 2020 |
| f | 2150 | 2380 |
| g | 1000 | 1100 |
| i | 800 | 800 |
| k | 375 | 320 |
| m | 500 | 540 |
| l | 1260 | 1420 |

УСТАНОВКА

Для установки буферного накопителя необходимо обеспечить следующие условия:

- Следите за тем, чтобы пол был неповреждённым и стабильным, чтобы выдержал вес заполненного буферного накопителя.
- Горизонтальный, ровный пол, чтобы оборудование обязательно стояло вертикально. Вертикальность при необходимости можно обеспечить при помощи безопасного подложения под кольцо ножки.
- Накопитель можно установить только в защищённом от морозов помещении. В случае отсутствия этого с наступлением мороза оборудование необходимо опорочить.
- Оборудование необходимо монтировать таким образом, чтобы расстояние от стены не было меньше 50 мм.
- Для возможного дальнейшего расширения системы желательнее отступить расстояние от 6/4"-ых патрубков до стены или до других инженерных сооружений 70 см.
- На месте монтажа необходимо обеспечить надлежащее водоснабжение и канализацию (стёки в полу), а также при подключении дополнительного ТЭН-а и электрическую сеть.

С целью минимализации тепловых потерь буферный накопитель необходимо установить на самое минимальное расстояние к потребителям. Целесообразно трубы покрыть теплоизоляцией.

- Неиспользуемые патрубки оборудования необходимо заглушить и рекомендовано изолировать.
- На сливной патрубков накопителя установите вентиль.

НАКОПИТЕЛЬ И ТЕПЛООБМЕННИКИ ПОДВЕРГАТЬ БОЛЬШИМ ДАВЛЕНИЯМ ДОПУСТИМОГО РАБОЧЕГО ДАВЛЕНИЯ ОПАСНО ДЛЯ ЖИЗНИ И ЗАПРЕЩАЕТСЯ! ЭТИ ЗНАЧЕНИЯ СОДЕРЖИТ ТАБЛИЦА 1.

Монтаж предохранительного клапана обязателен но не входит в поставку!

МОНТАЖ ВОДОЗАПОРНОЙ АРМАТУРЫ МЕЖДУ БУФЕРНЫМ НАКОПИТЕЛЕМ И ПРЕДОХРАНИТЕЛЬНЫМ КЛАПАНОМ ЗАПРЕЩАЕТСЯ!

Перед монтажом клапана трубы необходимо тщательно ополоскать, чтобы предотвратить повреждения из-за возможных засорений.

ВВОД В ЭКСПЛУАТАЦИЮ

Монтаж и запуск может произвести только специалист. После монтажа трубы и бак необходимо тщательно ополоскать, после чего бак заполнить водой. Проверьте работу предохранительного клапана и спустите собранный воздух. Перед первой эксплуатацией буферный накопитель необходимо полностью заправить и обезвоздушить. У находящихся в одной сети с буферным накопителем котлах максимальная буферная температура не должна превышать 95°C. После первого нагрева проверьте уплотнения.

ПЕРВЫЙ НАГРЕВ ДО РАБОЧЕГО РЕЖИМА ПОРУЧИТЕ СПЕЦИАЛИСТУ!

ЭКСПЛУАТАЦИЯ И УХОД

В целях безопасной эксплуатации целесообразно периодически (приблизительно ежегодно) с привлечением сантехники пере проверить оборудование, особое внимание уделив уплотнениям соединений и правильности работы предохранительного клапана. Также целесообразно ежегодно обезвоздушить, а также при опасности разморозки слить воду.

Монтаж предохранительного клапана и расширительного бака обязателен!

Можно использовать предохранительный клапан только освидетельствованного качества. Рабочее давление должны выдержать все элементы всей системы. **Монтаж вентиля между оборудованием и предохранительным клапаном строго запрещается!** Максимальное рабочее давление срабатывания предохранительного клапана может быть 7 бар (0,7 МПа)!

ПРИ КОСВЕННОМ ОТОПЛЕНИИ ОТ ПЕРЕГРЕВА ЗАЩИТУ ДОЛЖЕН ИМЕТЬ КОСВЕННЫЙ ВОДОНАГРЕВАТЕЛЬ!

Для удаления накипи и отложений с поверхности змеевика применять острый металлический инструмент запрещается!

Слив воды

ВНИМАНИЕ! ПРИ СЛИВЕ ВОДЫ МОЖЕТ ПОСТУПИТЬ ГОРЯЧАЯ ВОДА!

Для слива воды служит самый нижний патрубок, размером Rp6/4".

Гарантийная карта для буферных накопителей

Фирма HAJDU Zrt. принимает на себя гарантию на продукт, указанный на первой странице, **36 месяцев** вместо предписанной, обязательной гарантии 12 месяцев по Постановлению Правительства №151/2003. (IX.22).

Владелец оборудования имеет гарантийное право, если он является потребителем. (Потребителем, по закону Ptk. 685. §, является лицо, заключающее контракт вне экономического или профессионального круга деятельности) Гарантия не касается право потребителя, выходящее из закона.

Потребитель – по выбору – может требовать ремонт или замену, исключая, если невозможно выполнять выбранную гарантийную потребность, или если это ответчику приносит относительно больше затраты по сравнению другой гарантийной потребности. (Ptk. 306. §)

**Основная часть
оборудования:** сварной
бак

ВАЖНЫЕ СВЕДЕНИЯ

1. Потребитель свои потребности по гарантии может потребовать на основании гарантийного талона.
2. Просим, потребуйте у продавца при покупке указать

дату покупки на каждом талоне гарантийного листа.

3. Гарантийные работы только на основании действительного гарантийного листа могут произвести сервисные партнёры.

4. Неправильно оформленный гарантийный талон или его отсутствие не является причиной отказа в выполнении гарантийных обязательств. В таком случае обращайтесь производителю.

5. Потерянный гарантийный лист восстановить возможно лишь в достоверном доказательстве факта покупки (счёт).

6. **Срок гарантии** исчисляется от даты покупки и передачи товара потребителю.

7. При ремонте оборудования срок гарантии продлевается от даты заявления неисправности на тот промежуток времени, пока потребитель из-за неисправности не мог применять оборудование по назначению.

8. Ремонт необходимо выполнить таким образом, чтобы стоимость и применимость оборудования соответствовала состоянию оборудования до выявления неисправности. При выполнении ремонтных работ в оборудование монтируется только новая запчасть.

9. Если ответственный за гарантийный ремонт не обязуется выполнить на соответствующий срок или не выполнит его, потребитель имеет право за счёт обязанного произвести ремонтные работы.

**Права потребителя на основе
гарантии и ответственности:**

На основе Книги Гражданского права от 1959. года по 4. закону 306-307. §, и на основе Постановления Министерства №49/2003. ГКМ по 4.§ а также по Постановлению Правительства №151/2003. (IX.22) распределитель должен добываться, чтобы ремонт или замену осуществлять не более чем 15 дней.

Когда может потребовать замену продукта потребитель?

Если продукт является неисправным в течение 3-ёх дней со дня покупки, по желанию потребителя, продукт заменяется на такой же тип нового продукта в коммерческих узлах. Если замена не представляется возможным, по выбору потребителя

- одновременно с возвратом товара, закупочная цена будет выплачена,

- или одновременно с расчётом цены покупки, на сумму разницы выдают другой вид продукта. При замене в течение трех дней, придется вернуть продавцу в оригинальной неповрежденной упаковке вместе с оборудованием и всеми его принадлежностями.

Место проведения ремонта.

- Ремонт проводится на месте эксплуатации при жёстком подключении оборудования в систему а также если вес оборудования превысит 10 кг.

- Если ремонт на месте эксплуатации нельзя провести, тогда о демонтаже и монтаже, а также транспортировку должна обеспечить сервисная служба.
- Сервисная служба заранее согласует с Потребителем дату выезда и в этот день до- или после обеденное время выполнит его.

Кому и когда должен заявить свои претензии, вытекающие из гарантии?

Потребитель о неисправности гарантийного оборудования должен заявить у сервисной службы, указанного на гарантийном листе или у продавца данного оборудования. Потребитель обязан в кратчайшее время после выявления неисправности об этом заявить. За причинённые ущербы, вызванные из-за несвоевременного заявления неисправности несёт ответственность потребитель.

Процесс при возникновении спора по поводу характера неисправности.

- Если сервисная служба не признаёт правомерность жалобы, тогда Покупатель может попросить экспертизу Генеральной инспекции по защите прав

Потребителя. Если ремонтная служба доказуемо не выполняет в предыдущем сформулированным обязательствам, потребитель имеет право лично обратиться к органам контроля качества.

- Проводимая работа и экспертиза органом контроля качества является платной услугой.
- В поручении на получение экспертизы необходимо указать точку зрения и заявление как сервисной службы, так и потребителя.

Сервисная служба или продавец должен составить акт о рекламации потребителя со следующим содержанием и копию передать потребителю:

- имя и адрес потребителя,
- наименование и цена продукции,
- дата покупки,
- дата заявления рекламации,
- потребность потребителя.

Результат экспертизы Генеральной инспекции по защите прав Потребителя не обязателен для продавца.

Если продавец не принимает результат экспертизы, тогда покупатель, с ради решения вопроса без суда, может обратиться к Обществу Примерения (процессуальный

сбор 1000 Форинтов, за эту сумму Оно проводит процесс, в рамке макс. 60 дней приносит решение, жалобы и рекомендации может раскрывать), или потребитель может обратиться к Суду.

Взятые гарантийные обязательства на наши оборудования теряют силу, если

- Оборудование поставили в эксплуатацию не в соответствии с приложенным руководством или неправильно осуществляли установление.
- При ремонте оборудования применяются запчасти, не сертифицированные и реализуемые нашей фирмой.
- Если наша фирма или уполномоченная нами сервисная служба докажет, что неисправность вызвана из-за применения загрязнённой воды, неисправности давления воды, применения не по назначении, переделки, ненадлежащего обращения, не проведения технического осмотра, ненадлежащего хранения, или иное, вызванное после покупки.
- С целью избежания ненадлежащего применения оборудования к ней прилагаем руководство по эксплуатации и просим, чтобы в нём изложенным придерживайтесь в своих интересах, так как из-за невыполнения там

написанным произошедшим неисправностям оборудование теряет гарантию. Проведение технических осмотров относится к обязанностям покупателя. Расходы из-за несвоевременного проведения технических осмотров произошедшие неисправности являются частностью покупателя.

Задачи продавца и ремонтной службы в связи с ремонтным талоном.

Продавец, при продаже товара, должен согласовать номер гарантийного листа и номер устройства, проверять подлинность указывая дату продажи, и передать эту потребителю. **Все гарантийные листы необходимо заполнять.** Ремонтная служба должен полностью и точно заполнять гарантийные талоны. (Гарантийный лист и гарантийные талоны смотрите на странице 52.)

HAJDU Hajdúsági Ipari Zrt.

Обслуживание клиентов

STIMAȚE CUMPĂRĂTOR!

Rezervoarele de acumulare – în funcție de construcție - pot fi utilizate cu diferite surse de energie: în mod indirect cu energie solară, gaz, combustibil solid sau alte surse de energie (de ex. încălzire auxiliară electrică).

Instalarea și prima punere în funcțiune a echipamentului trebuie făcut de instalator autorizat, cu respectarea instrucțiunilor descrise în prezentul manual.

Vă rugăm să citiți cu atenție și respectați cu strictețe instrucțiunile cu privire la montarea și utilizarea rezervoarelor de acumulare. Prin respectarea acestor condiții echipamentul cumpărat de dumneavoastră va funcționa fără probleme un timp îndelungat.

CONSTRUCȚIA ȘI GAMA DE PRODUSE

Rezervorul de acumulare este format dintr-un rezervor de oțel, izolație de spumă poliuretanică moale, înveliș din skay și capac. Rezervorul și serpentina de încălzire este realizat din oțel St37-2.

Suprafața interioară a rezervorului nu este protejat împotriva coroziunii, astfel poate fi folosit numai cu apă de încălzire – agent termic! Este interzis utilizarea cu apă potabilă!

Izolația rezervoarelor este realizat din spumă poliuretanică cu grosime de max. 100 mm, învelișul fiind realizat din skay. De la 500 de litrii în sus, izolația este demontabilă, astfel rezervorul poate fi instalat

mai ușor pe locul lui final. Prin îndepărtarea izolației, rezervoarele până 1000 de litrii încap pe o ușă de 800 mm. Rezervoarele de acumulare împreună cu un boiler indirect pot asigura și prepararea apei calde menajere, cu ajutorul energiei primite fie în mod indirect de la sistemul de încălzire, fie de la rezervorul de acumulare.

Izolația din spumă poliuretanică asigură menținerea temperaturii apei un timp îndelungat, fără consum de energie.

Gama de modele:

Sunt disponibile în execuție verticală cu capacitate de 300, 500, 750, 1000, 1500 și 2000 litrii, în varianta fără serpentină (AQ_PT), cu o serpentină (AQ_PT_C) și cu două serpentine (AQ_PT_C2). Rezervoarele fără serpentină (AQ_PT) sunt prevăzute cu stuțuri de 1 1/2" pentru racordarea conductelor instalației de încălzire, precum și stuțuri de 1/2" pentru senzori și instrumente de măsurare. Schimbătoarele de căldură (serpentinele) din modelele cu o și două serpentine (AQ_PT_C, AQ_PT_C2) se utilizează pentru racordarea directă a instalațiilor solare sau a pompei de căldură.

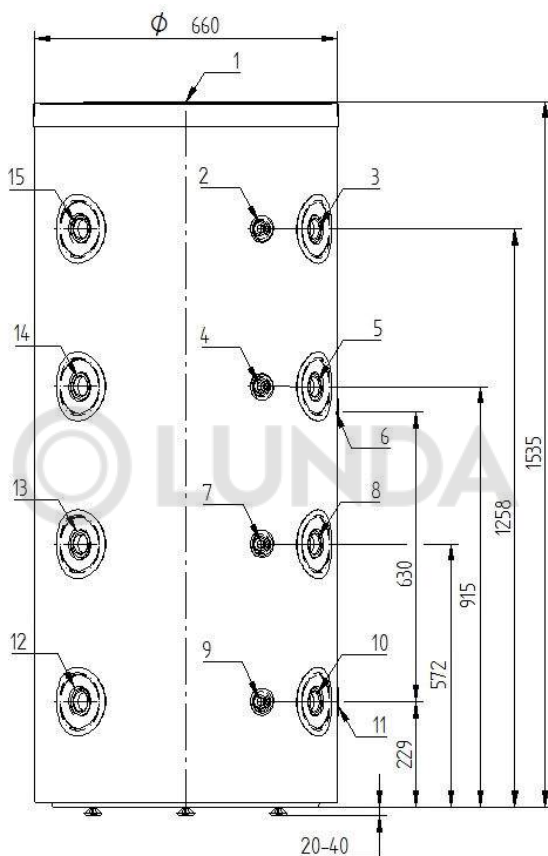
Domeniul de utilizare

Rezervoarele de acumulare înmagazinează/acumulează energie termică din instalația de încălzire. Compensează diferența între energia generată și cea consumată, astfel asigurând confort sporit.

Date tehnice

| Tipul | Unitate de măsură | AQ PT 300 | AQ PT 500 | AQ PT 750 | AQ PT 1000 | AQ PT 1500 | AQ PT 2000 | AQ PT 300 C | AQ PT 500 C | AQ PT 750 C | AQ PT 1000 C | AQ PT 1500 C | AQ PT 2000 C | AQ PT 500 C2 | AQ PT 750 C2 | AQ PT 1000 C2 | AQ PT 1500 C2 | AQ PT 2000 C2 | |
|-----------------------------------|-------------------|-----------|-----------|-----------|------------|------------|------------|-------------|-------------|-------------|--------------|--------------|--------------|--------------|--------------|---------------|---------------|---------------|--|
| Capacitate nominală | [litru] | 300 | 500 | 750 | 1000 | 1500 | 2000 | 300 | 500 | 750 | 1000 | 1500 | 2000 | 500 | 750 | 1000 | 1500 | 2000 | |
| Diametru (fără izolație) | [mm] | - | 650 | 790 | 790 | 1000 | 1100 | - | 650 | 790 | 790 | 1000 | 1100 | 650 | 790 | 790 | 1000 | 1100 | |
| Diametru (cu izolație) | [mm] | 660 | 850 | 990 | 990 | 1200 | 1300 | 660 | 850 | 990 | 990 | 1200 | 1300 | 850 | 990 | 990 | 1200 | 1300 | |
| Înălțime | [mm] | 1535 | 1675 | 1860 | 2205 | 2150 | 2380 | 1535 | 1675 | 1860 | 2205 | 2150 | 2380 | 1675 | 1860 | 2205 | 2150 | 2380 | |
| Presiune max. de lucru | [MPa] | - | | | | | | | | | | | | | | | | | |
| - rezervor | [MPa] | 0,6 | 0,3 | | | | | 0,6 | 0,3 | | | | | | | | | | |
| - serpentină inferioară | [MPa] | - | | | | | | 0,6 | | | | | | | | | | | |
| - serpentină superioară | [MPa] | - | | | | | | | | | | | | 0,6 | | | | | |
| - Racord circ. încălzire | | Rp1 1/2" | | | | | | | | | | | | | | | | | |
| - Racord rezistență electrică | | Rp1 1/2" | | | | | | | | | | | | | | | | | |
| - Racord senzor | | Rp1/2" | | | | | | | | | | | | | | | | | |
| - Racord serpentină | | - | | | | | | Rp3/4" | | | Rp1" | | | | | | | | |
| - suprafață serpentină inferioară | [m²] | - | | | | | | 1,5 | 1,7 | 2,9 | 3,0 | 3,6 | 4,2 | 1,7 | 2,9 | 3,0 | 3,6 | 4,2 | |
| - suprafață serpentină superioară | [m²] | - | | | | | | | | | | | | 1 | 1,8 | 2 | 2,4 | 2,8 | |
| - Masă | [kg] | 87 | 69 | 93 | 107 | 204 | 237 | 97 | 95 | 130 | 147 | 236 | 297 | 106 | 157 | 172 | 269 | 353 | |

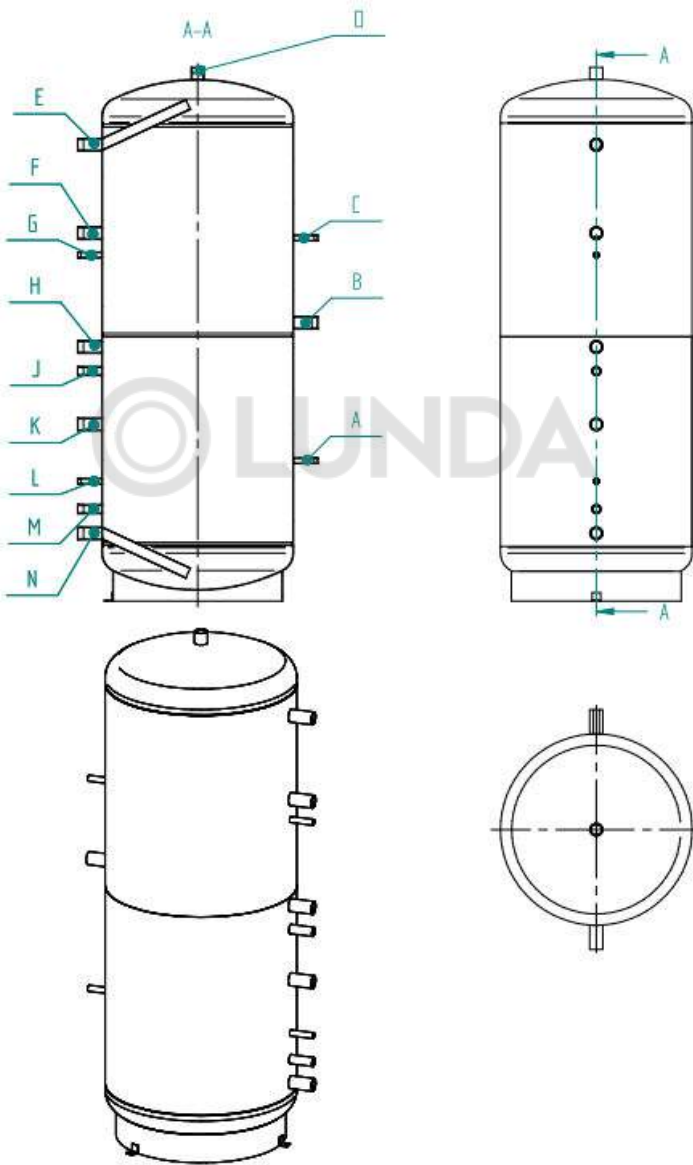
AQ PT 300, 300C



Dimensiunile și racordurile rezervorului de cumulare tip AQ PT300 și AQ PT300C

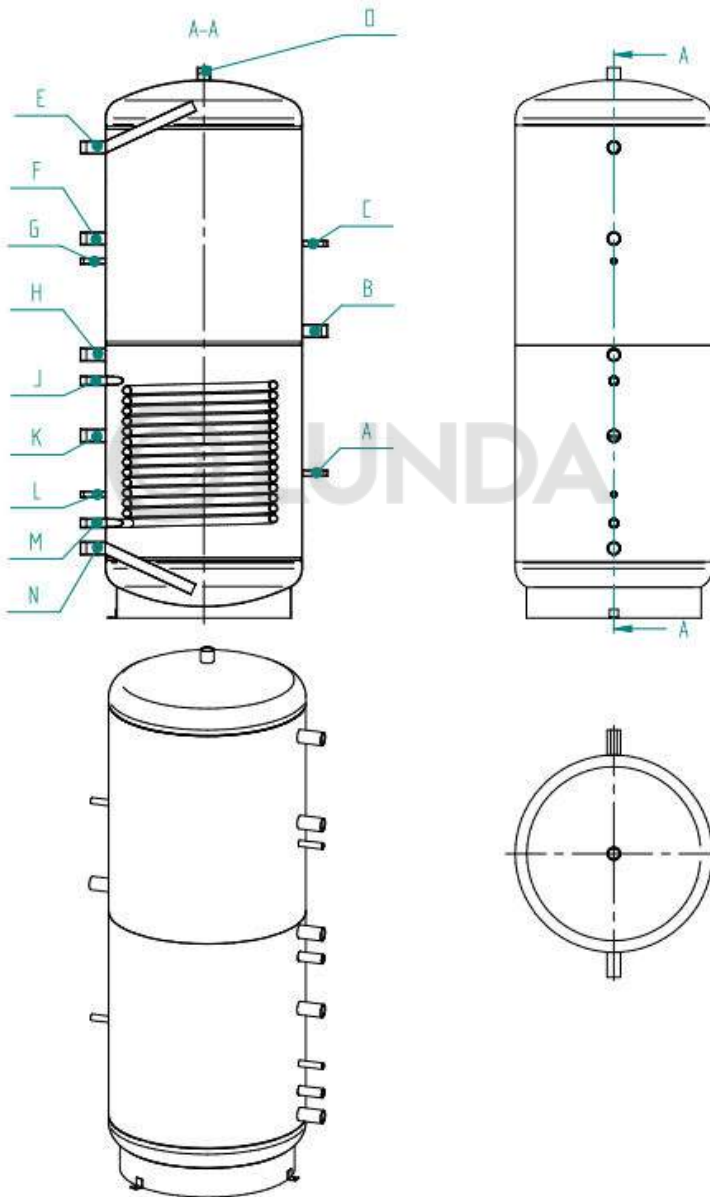
1. racord superior Rp 1 1/2", **2.,4.,7.,9.** racord senzor de temperatură Rp 1/2", **3.,5.,8.,10.** racord instalație de încălzire Rp 1 1/2", **6.,11.** racord serpentină Rp 3/4", **12.,13.,15.** racord instalație de încălzire Rp 1 1/2", **14.** racord rezistență electrică Rp 1 1/2"

AQ PT 500, 750, 1000



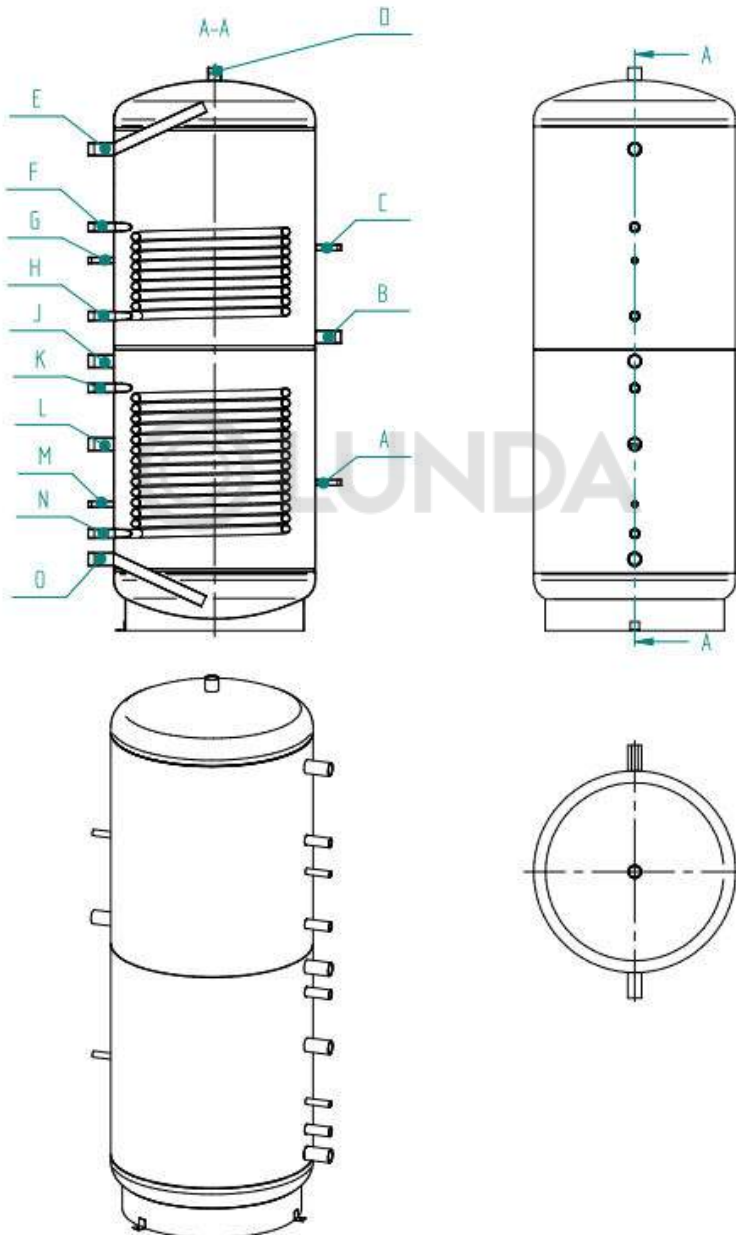
| Model | | AQ PT 500 | AQ PT 750 | AQ PT 1000 |
|------------------------------------|----|------------------|------------------|-------------------|
| Racord senzor 1/2" | A | 410 | 570 | 580 |
| Racord rezistență electrică 1 1/2" | B | 790 | 920 | 1150 |
| Racord senzor 1/2" | C | 1120 | 1290 | 1500 |
| Racord 1 1/2" | D | 1625 | 1810 | 2155 |
| Racord 1 1/2" | E | 1405 | 1582 | 1885 |
| Racord 1 1/2" | F | 1110 | 1430 | 1520 |
| Racord senzor 1/2" | G | 1230 | 1330 | 1430 |
| Racord 1 1/2" | H | 956 | 1045 | 1050 |
| Racord intrare serpentină 1" | J | 860 | 945 | 950 |
| Racord 1 1/2" | K | 620 | 710 | 730 |
| Racord senzor 1/2" | L | 460 | 505 | 495 |
| Racord ieșire serpentină 1" | M | 370 | 375 | 380 |
| Racord senzor 1/2" | N | 245 | 280 | 280 |
| Masă | kg | 99 | 126 | 152 |

AQ PT 500, 750, 1000 C



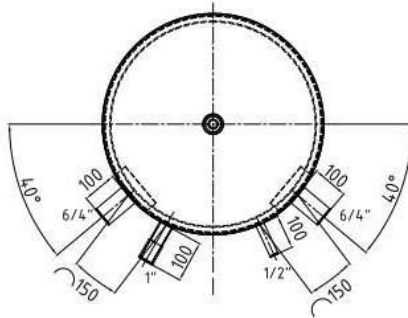
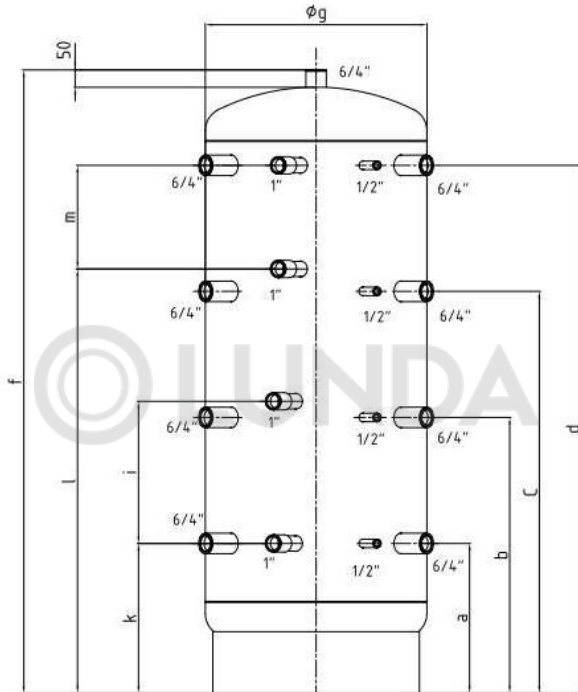
| Model | | AQ PT 500 C | AQ PT 750 C | AQ PT 1000 C |
|------------------------------------|----|--------------------|--------------------|---------------------|
| Racord senzor 1/2" | A | 410 | 570 | 580 |
| Racord rezistență electrică 1 1/2" | B | 790 | 920 | 1150 |
| Racord senzor 1/2" | C | 1120 | 1290 | 1500 |
| Racord 1 1/2" | D | 1625 | 1810 | 2155 |
| Racord 1 1/2" | E | 1405 | 1582 | 1885 |
| Racord 1 1/2" | F | 1110 | 1430 | 1520 |
| Racord senzor 1/2" | G | 1230 | 1330 | 1430 |
| Racord 1 1/2" | H | 956 | 1045 | 1050 |
| Racord intrare serpentină 1" | J | 860 | 945 | 950 |
| Racord 1 1/2" | K | 620 | 710 | 730 |
| Racord senzor 1/2" | L | 460 | 505 | 495 |
| Racord ieșire serpentină 1" | M | 340 | 375 | 380 |
| Racord senzor 1/2" | N | 245 | 280 | 280 |
| Masă | kg | 129 | 161 | 194 |

AQ PT 500, 750, 1000 C2



| Model | | AQ PT 500 C2 | AQ PT 750 C2 | AQ PT 1000 C2 |
|---|----|---------------------|---------------------|----------------------|
| Racord senzor 1/2" | A | 410 | 570 | 580 |
| Racord rezistență electrică 1 1/2" | B | 790 | 920 | 1150 |
| Racord senzor 1/2" | C | 1120 | 1290 | 1500 |
| Racord 1 1/2" | D | 1625 | 1810 | 2155 |
| Racord 1 1/2" | E | 1405 | 1582 | 1885 |
| Racord intrare serpentină superioară 1" | F | 1315 | 1490 | 1580 |
| Racord senzor 1/2" | G | 1230 | 1330 | 1430 |
| Racord ieșire serpentină superioară 1" | H | 1055 | 1142 | 1232 |
| Racord 1 1/2" | J | 955 | 1045 | 1050 |
| Racord intrare serpentină inferioară 1" | K | 860 | 945 | 950 |
| Racord 1 1/2" | L | 620 | 710 | 730 |
| Racord senzor 1/2" | M | 460 | 505 | 495 |
| Racord ieșire serpentină inferioară 1" | N | 340 | 375 | 380 |
| Racord 1 1/2" | O | 245 | 280 | 280 |
| Masă | kg | 140 | 185 | 220 |

AQ PT 1500-2000 /C/C2



| | AQ PT 1500 /C/C2 | AQ PT 2000 /C/C2 |
|---|-------------------------|-------------------------|
| a | 380 | 320 |
| b | 825 | 900 |
| c | 1350 | 1490 |
| d | 1760 | 2020 |
| f | 2150 | 2380 |
| g | 1000 | 1100 |
| i | 800 | 800 |
| k | 375 | 320 |
| m | 500 | 540 |
| l | 1260 | 1420 |



INSTALARE

La instalarea rezervorului de acumulare trebuie asigurate următoarele condiții:

- Pardoseala trebuie să fie stabil, fără defecțiuni pentru a rezista la greutatea rezervorului de acumulare în stare încărcată.
- Pardoseala trebuie să fie orizontală și netedă, astfel asigurând poziția complet verticală a echipamentului, în caz de nevoie poziția verticală se va asigura prin nivelarea corespunzătoare a echipamentului.
- Rezervorul poate fi instalat numai în loc ferit de îngheț. În caz de pericol de îngheț rezervorul trebuie golit.
- Rezervorul trebuie instalat în așa fel încât distanța de la perete să fie de cel puțin 50 mm.
- Pentru a avea acces și ulterior la racordurile rezervorului, vă recomandăm să pastrați o distanță minimă de 70 cm între pereți sau alte elemente structurale ale construcției și racordurile neutilizate.
- La locul montării trebuie asigurat alimentare cu apă, canalizare (sifon de pardoseală), iar în cazul utilizării rezistenței electrice, curent electric corespunzător.

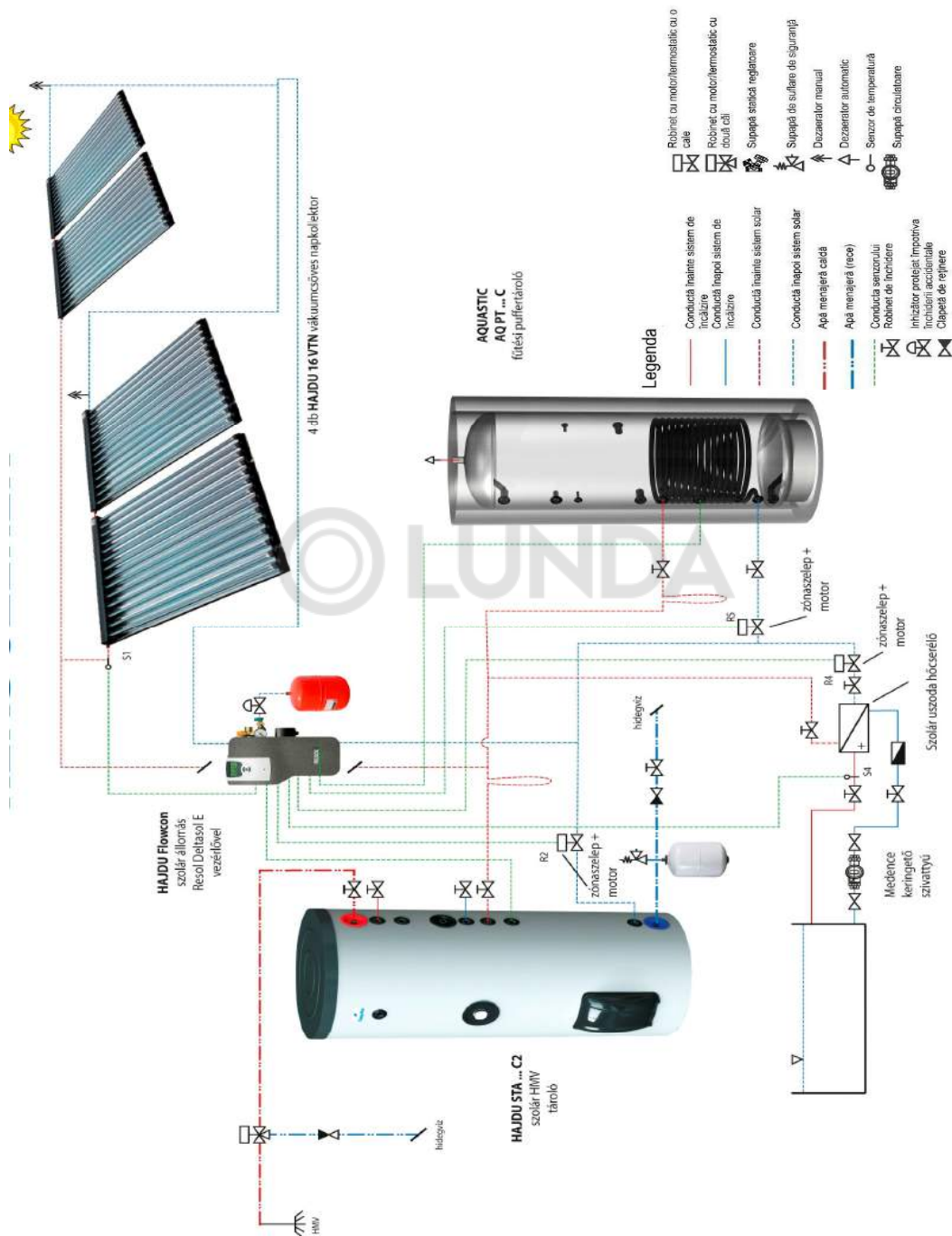
- În scopul reducerii la minim a pierderilor de căldură rezervorul de acumulare trebuie montat cât mai aproape posibil de consumatori. Vă recomandăm izolarea termică a conductelor.
- Racordurile neutilizate trebuie închise și izolate.
- Pe racordul de golire a rezervorului trebuie montat un robinet de golire.

UTILIZAREA REZERVORULUI ȘI SERPENTINELOR LA O PRESIUNE MAI MARE DECÂT PRESIUNEA DE LUCRU ESTE INTERZISĂ ȘI REPREZINTĂ PERICOL DE VIAȚĂ! PRESIUNILE DE LUCRU SUNT INDICATE ÎN TABELUL CU DATE TEHNICE (pag. 4).

Instalarea supapei de siguranță este obligatorie dar nu este inclusă în furnitură!

ESTE PERICULOS MONTAREA DE ARMĂTURI DE ÎNCHIDERE ÎNTRE SUPAPA DE SIGURANȚĂ ȘI REZERVORUL DE ACUMULARE!

Înainte de montare a supapei de siguranță conductele trebuie spălate pentru a preveni eventualele defecte din cauza depunerilor.



PUNERE ÎN FUNCȚIUNE

Instalarea și punerea în funcțiune poate fi efectuat numai de instalator autorizat.

După instalare țevile și rezervorul trebuie spălate, după care rezervorul se încarcă cu apă.

Verificați funcționarea supapelor de siguranță și goliți aerul acumulat.

Înainte de prima utilizare rezervorul de acumulare trebuie umplut complet cu apă și trebuie dezaerisit. Temperatura maximă de lucru al cazanelor aflate într-un sistem cu rezervorul de acumulare nu poate depăși 95°C. După prima încălzire trebuie verificate etanșările.

FUNCȚIONARE ȘI INTREȚINERE

În scopul funcționării în siguranță se recomandă efectuarea unei revizii anuale a echipamentului, în special etanșările și funcționarea corectă a supapelor de siguranță. Totodată echipamentul trebuie dezaerisit anual și golit în caz de pericol de îngheț.

Este obligatorie montarea supapei de siguranță și a vasului de expansiune!

Poate fi utilizat numai supapă de siguranță certificată. Toate componentele sistemului trebuie să reziste la presiunea maximă de lucru. **Este interzis montarea de armături de închidere între supapa de siguranță și rezervor!**

Presiunea de descărcare a supapei de siguranță trebuie să fie de max. 4 bar (0,4 MPa)!

ÎN CAZUL ÎNCĂLZIRII INDIRECTE
PROTECȚIA ÎMPOTRIVA
SUPRĂÎNCĂLZIRII VA FI
ASIGURAT DE ECHIPAMENTUL DE
ÎNCĂLZIRE!

Este interzis îndepărtarea depunerilor (calcarului) de pe serpentină cu obiecte metalice sau acid!

Golirea apei din instalație

ATENȚIE! LA GOLIREA
INSTALAȚIEI APA POTE SĂ FIE
FIERBINTE!

Pentru golirea rezervorului trebuie utilizat cel mai inferior racord de RP 1 1/2".

CERTIFICAT DE GARANȚIE

DENUMIRE PRODUS: REZERVOR DE ACUMULARE

TIP/MODEL/SERIE PRODUS:

PRODUCĂTOR: HAJDU Hajdúsági Ipari Zrt. - UNGARIA

IMPORTATOR:

VÂNZĂTOR (nume și adresa):

CUMPĂRĂTOR (nume și adresa):

NR. DOCUMENT FISCAL (factură/chitanță):

NR. CERTIFICAT DE CONFORMITATE/DECLARAȚIE DE CONFORMITATE

H-TFT-116/2013

DURATA MEDIE DE UTILIZARE A PRODUSULUI: 10 ANI.

MODALITATE DE ASIGURARE A SERVICE-ULUI: ADUCERE LA

CONFORMITATE SAU ÎNLOCUIRE.

Garanția asigurată cumpărătorului de către vânzător este în conformitate cu legislația în vigoare în România, armonizată cu legislația Uniunii Europene: **Legea 449/12.11.2003, și cu Ordonanța nr. 21/21.08.1992, republicate cu modificările și completările ulterioare**, prin care se precizează modalitățile de asigurare a garanției după cum urmează:

1. Garanția **prin reparare** se acordă în perioada de garanție, dacă **instalarea și întreținerea produselor este efectuată de personal autorizat în conformitate cu instrucțiunile producătorului**, astfel încât datorită instalării și întreținerii, produsul să nu sufere deteriorări ce ar afecta buna lui funcționare, sau ar cauza scoaterea lui din funcțiune; aducerea în starea de conformitate se va face în primul rând prin repararea produsului.
2. Garanția **prin înlocuire** acoperă **orice defecțiune de material sau vicii de fabricație**, care ar apărea în perioada de garanție. **Garanția este valabilă doar pe teritoriul României.**
3. **Perioada de garanție este de 3 ani**, cu începere de la data facturării produsului și prelungindu-se cu perioada ce se scurge de la data reclamației, până la data aducerii la conformitate sau înlocuirii produsului. **Defecțiunile datorate transportului, depozitării, montării, utilizării sau întreținerii incorecte, folosirii pieselor incompatibile sau neoriginale, greșelilor sau modificărilor făcute de către instalator și/sau cumpărător, nu fac obiectul garanției.**
4. **Remedierea deficiențelor apărute la produse ori înlocuirea produselor care nu corespund în cadrul termenului de garanție, care nu sunt imputabile consumatorului se face în termen de maxim 15 zile calendaristice din momentul când operatorul economic a luat la cunoștință deficiențele respective. În cadrul unor vicii ascunse, termenul maxim stabilit (15 zile) curge de la data finalizării expertizei tehnice.**
5. La cumpărarea produsului **cumpărătorul are obligația să verifice completarea certificatului de garanție cu toate datele necesare, semnarea și ștampilarea de către vânzător**; totodată poate să solicite date referitoare la modul de transport,

depozitare, instalare, folosire și întreținere corect(ă) al produsului, în afară de cele specificate în cartea tehnică.

6. Pentru a beneficia de drepturile asigurate prin garanție, cumpărătorul are obligația de a prezenta prezentul **certificat de garanție și documentul de cumpărare în original** precum și o prezentare cât mai detaliată a **defecțiunii** constatate vânzătorului. În cazul, în care documentele de garanție nu sunt prezentate, au fost modificate sau deteriorate nu se oferă garanție.
7. În cazul unor defecțiuni a căror reparație este **extragaranțială**, la cerere, firma furnizoare execută reparațiile necesare contra cost.
8. În vederea protejării rezervorului, apa cu duritatea de peste 14 °G trebuie dedurizată.
9. Prin semnarea acestui certificat, **cumpărătorul își exprimă acordul cu cele cuprinse în acest act și declară că a preluat produsul în bună stare, a înțeles obligațiile ce îi revin pentru a putea beneficia de garanția** acordată de vânzător, conform legislației în vigoare.
10. **Conform prevederilor Ordonanței nr. 130/2000 privind protecția consumatorilor la încheierea și executarea contractelor la distanță, consumatorul are dreptul să notifice în scris comerciantului că renunță la cumpărare, fără penalități și fără invocarea unui motiv, în termen de 10 zile lucrătoare de la primirea produsului, iar cheltuielile de returnare vor fi suportate de către consumator și rambursarea contravalorii se va face în cel mult 30 zile lucrătoare de la retur. Produsul returnat trebuie să fie în starea inițială în care a fost livrat.**

Drepturile consumatorilor nu sunt afectate prin garanția oferită.

SEMNĂTURA ȘI ȘTAMPILA
IMPORTATOR

SEMNĂTURA ȘI ȘTAMPILA
VÂNZĂTOR

SEMNĂTURA
CUMPĂRĂTOR



HAJDU Hajdúsági Ipari Zrt.
4243. Téglás hrsz.0135/9
tel.:06/52/582-700
honlap:www.hajdurt.hu

fax.:06/52/384-126
email: vevoszolgalat@hajdurt.hu

Jótállási Jegy

| Eladószerv tölti ki! | Gyártómű tölti ki! |
|--|---------------------------------------|
| Vásárlás napja: 20.....év.....hó.....nap /betűvel/ | |
| Tőpéldány | Levágandó jótállási szelvények |
| Bejelentés kelte: 20.....hó.....nap Javításra átvétel kelte: 20.....hó.....nap Készülék visszaadás kelte: 20.....hó.....nap Jótállás meghosszabbítva: 20.....hó.....nap Elhárított hiba: P.H. M.lap.szám: aláírás | |
| Bejelentés kelte: 20.....hó.....nap Javításra átvétel kelte: 20.....hó.....nap Készülék visszaadás kelte: 20.....hó.....nap Jótállás meghosszabbítva: 20.....hó.....nap Elhárított hiba: P.H. M.lap.szám: aláírás | |
| Bejelentés kelte: 20.....hó.....nap Javításra átvétel kelte: 20.....hó.....nap Készülék visszaadás kelte: 20.....hó.....nap Jótállás meghosszabbítva: 20.....hó.....nap Elhárított hiba: P.H. M.lap.szám: aláírás | |
| Bejelentés kelte: 20.....hó.....nap Javításra átvétel kelte: 20.....hó.....nap Készülék visszaadás kelte: 20.....hó.....nap Jótállás meghosszabbítva: 20.....hó.....nap Elhárított hiba: P.H. M.lap.szám: aláírás | |



HAJDU Hajdúsági Ipari Zrt.
4243. Téglás hrsz.0135/9
tel.:06/52/582-700
honlap:www.hajdurt.hu

fax.:06/52/384-126
email: vevoszolgalat@hajdurt.hu

Гарантийный лист

| Заполняется продавцом! | Заполняется заводом-изготовителем! |
|---|--------------------------------------|
| Дата покупки:день.....месяц, 20....год /прописью / | |
| Основной талон | Отрезаемые гарантийные талоны |
| Дата заявления:деньмес..... 20.....г. Дата приёма на ремонт: :. день.....мес..... 20..... г. Дата возврата оборудования: день..... мес..... 20.....г. Гарантия продлена: день.....мес..... 20.....г. Устранённый дефект..... М.П. № рем.накл.:..... подпись | |
| Дата заявления:деньмес..... 20.....г. Дата приёма на ремонт: :. день.....мес..... 20..... г. Дата возврата оборудования: день..... мес..... 20.....г. Гарантия продлена: день.....мес..... 20.....г. Устранённый дефект..... М.П. № рем.накл.:..... подпись | |
| Дата заявления:деньмес..... 20.....г. Дата приёма на ремонт: :. день.....мес..... 20..... г. Дата возврата оборудования: день..... мес..... 20.....г. Гарантия продлена: день.....мес..... 20.....г. Устранённый дефект..... М.П. № рем.накл.:..... подпись | |
| Дата заявления:деньмес..... 20.....г. Дата приёма на ремонт: :. день.....мес..... 20..... г. Дата возврата оборудования: день..... мес..... 20.....г. Гарантия продлена: день.....мес..... 20.....г. Устранённый дефект..... М.П. № рем.накл.:..... подпись | |

| Nr. crt. | Denumire produs | Data reclamației | Defecțiune reclamată | Activitate de service executată | Data executării | Unitatea de service (semnătura, ștampila) | Semnătură beneficiar | Obs. |
|----------|-----------------|------------------|----------------------|---------------------------------|-----------------|---|----------------------|------|
| 1. | | | | | | | | |
| 2. | | | | | | | | |
| 3. | | | | | | | | |
| 4. | | | | | | | | |



HAJDU Hajdúsági Ipari Zrt.
 4243. Téglás hrsz.0135/9
 tel.:06/52/582-700
 honlap:www.hajdurt.hu

fax.:06/52/384-126
 email: vevoszolgalat@hajdurt.hu

1221113037/06