

«УТВЕРЖДАЮ»

Директор

ООО «КПСР Групп»

_____ Д.И. Сергеев

« »

2022 г.

КЛАПАН КПСР ПРОХОДНОЙ СЕДЕЛЬНЫЙ
ЗАПОРНО-РЕГУЛИРУЮЩИЙ
С ЭЛЕКТРОПРИВОДОМ



СЕРИЯ 100

РУКОВОДСТВО ПО ЭКСПЛУАТАЦИИ

КЛМЯ.КПСР-010 РЭ

ТУ ВУ 192341451.001-2015

Инд. № подл.	Подп. и дата	Взам. инв. №	Инв. № дубл.	Подп. и дата

СОДЕРЖАНИЕ

Введение

1. Назначение изделия
2. Технические данные
3. Устройство и работа изделия
4. Указание мер безопасности
5. Монтаж и техническое обслуживание
6. Возможные неисправности и методы их устранения
7. Порядок разборки и сборки клапанов
8. Указания по проведению испытаний
9. Правила хранения и транспортировки
10. Сведения об утилизации

Приложения



	Подп. и дата		Изн. № дубл.		Взам. инв. №		Подп. и	
Изн. № подл.	Разраб.	Сухоробрый	Лист	№ докум.	Подп.	Дата	КЛМЯ.КПСР-010РЭ	
	Пров.	Кудош					Клапан КПСР проходной седельный запорно-регулирующий с электроприводом Серии 100 Руководство по эксплуатации	
	Н.контр	Федорова					Лит.	Лист
	Утв.	Сергеев					«ООО КПСР Групп»	
							Листов	4

Введение

Настоящее руководство по эксплуатации (РЭ) проходного седельного запорно-регулирующего клапана КПСР (далее – клапан) с электрическим исполнительным механизмом (ЭИМ), предназначено для ознакомления обслуживающего персонала с устройством и работой клапана, его основными техническими данными и характеристиками, а также служит руководством по монтажу, техническому обслуживанию, хранению и транспортированию.

Предприятие-изготовитель постоянно ведет работу по усовершенствованию изделия, поэтому в настоящем руководстве могут быть не отражены внесенные незначительные конструктивные изменения.

К монтажу, использованию по назначению, техническому обслуживанию и ремонту клапанов допускаются лица, достигшие 18-летнего возраста, изучившие настоящее руководство и прошедшие подготовку в объеме требований соответствующих квалификационных характеристик.



Инд. № подл.	Подп. и дата	Взам. инв. №	Инв. № дубл.	Подп. и дата	КЛМЯ.КПСР –010РЭ	Лист
						3
Изм.	Лист	№ докум.	Подп.	Дата		

1. Назначение

Клапан запорно-регулирующий серии 100 предназначен для герметичного перекрытия или изменения расхода рабочей среды, протекающей по трубопроводу при давлении не более 1,6 МПа (16 атм.) и температуре среды от +5°С до +150°С.

2. Технические данные

2.1. Основные технические данные и характеристики клапана приведены в табл.2, 2.1; 2.2. Основные технические данные и характеристики электрических исполнительных механизмов приведены в соответствующих инструкциях по их монтажу, настройке и эксплуатации.

2.2. Установочное положение клапана до DN 100 относительно трубопровода произвольное (при положении вниз исключить попадание конденсата на привод. Возможное положение дополнительно указано в РЭ на конкретный ЭИМ. При установке на вертикальных участках и с наклоном свыше 30°, на горизонтальном участке – под привод установить подпорки). Свыше DN 100 устанавливаются на горизонтальных участках трубопровода приводом вверх, максимально допустимое отклонение от вертикали не более 30°.

2.3. Присоединение к трубопроводу фланцевое с исполнением уплотнительных поверхностей В тип 21 по ГОСТ 33259-3015.

2.4. Рабочая среда: вода, водяной пар, воздух, раствор этиленгликоля.

2.5. Окружающая среда – воздух:

температура окружающей среды - от – 15 до +50° С,

относительная влажность - от 30 до 80 %.

2.6. Материал основных деталей и конкретные значения технических характеристик указаны в паспорте изделия.

2.7. Вид климатического исполнения – категория 1, 3 и 4 исполнение У и УХЛ по ГОСТ 15150-69.

2.8. Средний срок службы изделия – 8 лет.

2.9. На корпусе клапана закреплена табличка, на которой нанесены основные сведения об изделии.

2.10. Относительная утечка в затворе (по воде) рабочей среды в закрытом положении запорного (регулирующего) органа, должна удовлетворять следующим требованиям:

- для запорных, запорно-регулирующих и отсечных клапанов соответствовать классу герметичности А по ГОСТ 9544;

Инд. № подл.	Подп. и дата	Взам. инв. №	Инв. № дубл.	Подп. и дата	Изм.	Лист	№ докум.	Подп.	Дата	КЛМЯ.КПСР –010РЭ	Лист
											4

- для регулирующих клапанов составлять не более 0,01% от K_{vu} при испытаниях давлением, устанавливаемым по ГОСТ 12893 (соответствовать IV классу герметичности по ГОСТ 23866 и ГОСТ 5761).

Примечание – По согласованию с Заказчиком (Потребителем) допускается изготовление клапанов других классов герметичности.

Таблица 2

Ду, мм	15	20	25	32	40	50	65	80	100	125	150	200	250	300	
Ход штока, мм	10		20		25			32	40			75		60	80
Условная пропускная способность, K_{vu} , м ³ /ч															
Условная пропускная способность, K_{vu} , м ³ /ч	0,2	•													
	0,3	•													
	0,4	•													
	0,6	•													
	1,0	•													
	1,6	•	•	•											
	2,5	•	•	•											
	3,2	•													
	4,0	•	•	•											
	5,0			•											
	6,3			•	•										
	8			•											
	10			•	•	•	•								
	12,5						•								
	16				•	•	•	•							
	20														
	25					•	•	•							
	32						•	•							
	40						•	•	•						
	50							•							
63							•	•	•						
80								•	•						
100								•	•	•					
125									•	•					
160									•	•	•				
200										•					
250										•	•	•			
360											•	•			
400													•		
450												•			
630												•	•		
800													•		
1000													•	•	

Инд. № подл.	
Подп. и дата	
Взам. инв. №	
Инв. № дубл.	
Подп. и дата	

Изм.	Лист	№ докум.	Подп.	Дата
------	------	----------	-------	------

КЛМЯ.КПСР –010РЭ

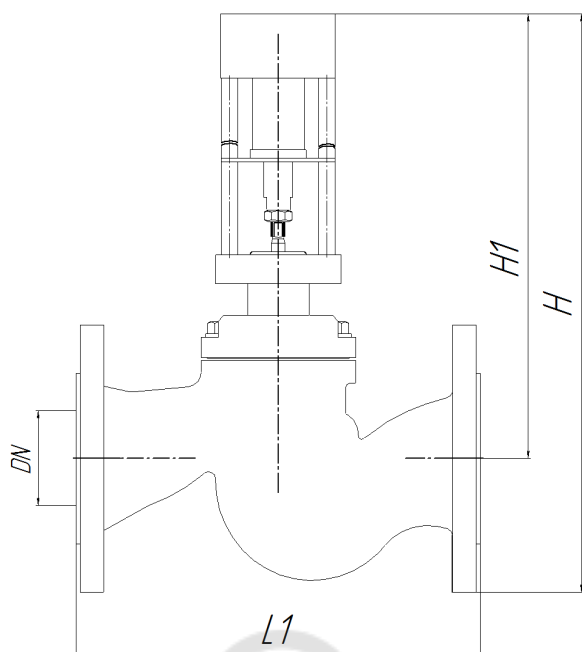


Рис.1

3. Устройство и работа изделия

3.1. Состав изделия

3.1.1. В зависимости от значения условного прохода имеются две конструктивные разновидности изделия:

- исполнение А – с неразгруженным по давлению штоком: DN 15; 20; 25; 32; 40; 50.

- исполнение Б – с разгруженным по давлению штоком: DN 65; 80; 100; 125; 150; 200; 250; 300.

Клапаны с DN 15–50 могут быть изготовлены, как в неразгруженном (исполнение А), так и в разгруженном (исполнение Б) варианте. (Серия 110).

3.1.2. Неразгруженный клапан (рисунок 2) состоит из следующих основных узлов и деталей:

1 – корпус; 2 – плунжер; 3 – прокладка; 4 – седло; 5 – шток; 7 – крышка; 8 – уплотнение крышки; 9 – гайка стопорная; 9.1 – гайка уплотнения штока; 10 – электрический исполнительный механизм; 17 – направляющая втулка; 19 – гайка.

В состав разгруженного клапана (рисунок 3) входят:

Инв. № подл.	Подп. и дата	Взам. инв. №	Инв. № дубл.	Подп. и дата	Лист
Изм.	Лист	№ докум.	Подп.	Дата	<p align="center">КЛМЯ.КПСР –010РЭ</p>

6 – разгрузочный поршень; 15 – уплотнение камеры; 16 – направляющее кольцо; 18 – разгрузочная камера.

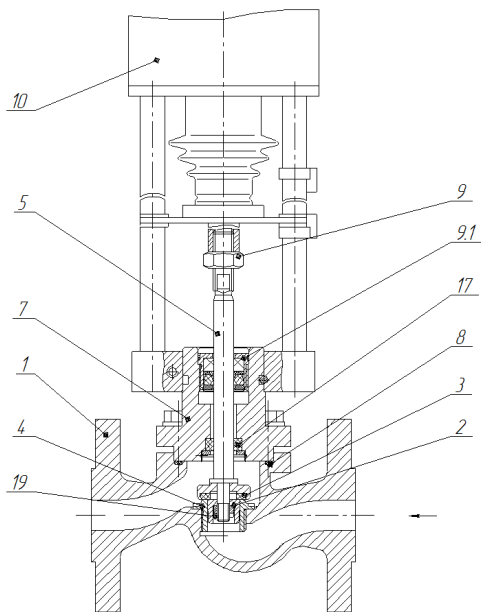


Рисунок 2. неразгруженный по давлению клапан DN 15 – 50. исполнение А.

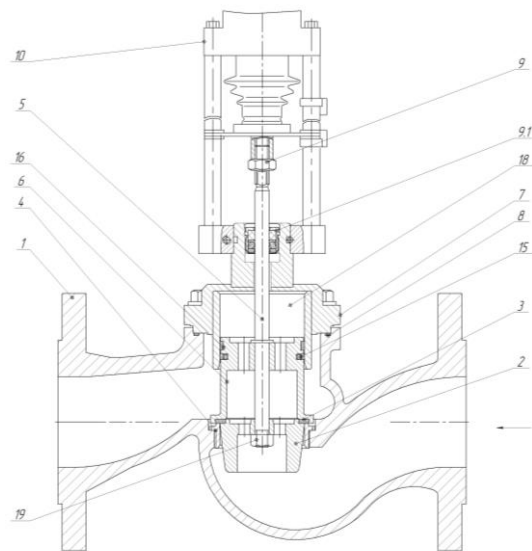


Рисунок 3. разгруженный по давлению клапан DN 65 – 300. исполнение Б.

3.2. Работа изделия.

3.2.1. Управление клапаном осуществляется электрическим исполнительным механизмом 10. Развиваемое приводом усилие передается через шток 5 на плунжер 2, который, перемещаясь вверх или вниз, изменяет площадь проходного сечения в затворе и регулирует расход рабочей среды.

Инд. № подл.	Подп. и дата
	Изм. Лист
Взам. инв. №	Иньв. № дубл.
	Подп. и дата

Изм. Лист	№ докум.	Подп.	Дата	КЛМЯ.КПСР – 010РЭ	Лист
					8

Необходимое для перемещения усилие существенно уменьшается благодаря разгрузке штока по давлению, обеспечиваемое разгрузочным поршнем 6.

3.2.2. Герметичность клапана по отношению внешней среде обеспечивается прокладками и уплотнением штока 9.1.

4. Указание мер безопасности

4.1. Требование мер безопасности при монтаже и эксплуатации – по ГОСТ 12.2.063-81.

4.2. Обслуживающий персонал может быть допущен к обслуживанию клапана только после получения соответствующих инструкций по технике безопасности и изучения данного руководства.

4.3. Для обеспечения безопасной работы категорически запрещается:

- эксплуатировать клапан при отсутствии эксплуатационной документации;
- производить работы по монтажу и демонтажу клапанов, техническому обслуживанию при наличии давления рабочей среды в трубопроводе, при подключенном к электросети приводе.
- использовать клапан для рабочей среды, отличной от указанной в эксплуатационной документации.
- использовать клапаны на параметры, выходящие за пределы, указанные в эксплуатационной документации.
- использовать клапаны при направлении рабочей среды не соответствующей указанию стрелки на корпусе.
- использовать клапаны в качестве опоры на трубопроводе.
- класть на клапан отдельные детали и инструмент.
- применять удлинители для затяжки крепежных деталей.
- производить закрытие клапана при опрессовке трубопровода.
- эксплуатировать клапан без заземления.
- при проведении испытаний ударять по клапанам, находящимся под давлением.
- проводить работы по демонтажу и ремонту клапанов (или привода), закручивать и ослаблять любой крепеж при наличии в них давления рабочей среды и разбирать клапаны, не обезвредив поверхности, соприкасавшиеся с агрессивной средой.

Инд. № подл.	
Подп. и дата	
Взам. инв. №	
Инв. № дубл.	
Подп. и дата	

					КЛМЯ.КПСР –010РЭ	Лист
Изм.	Лист	№ докум.	Подп.	Дата		9

- производить замену уплотнений штока, подтяжку фланцевых соединений при наличии давления в системе и применять уплотняющие кольца большего или меньшего размера и сечения.

4.4. Эксплуатация клапана разрешается только при наличии инструкции по технике безопасности, утвержденной руководителем предприятия потребителя и учитывающей специфику применения клапана.

5. Монтаж и техническое обслуживание.

5.1. Монтаж изделия.

5.1.1. При монтаже для подвески и других работ следует использовать фланцы и наружную поверхность корпуса клапана. Запрещается использовать для этих целей электрический исполнительный механизм.

5.1.2. Рекомендуется перед клапаном устанавливать фильтр для защиты его деталей от повреждений, вследствие попадания на них посторонних твердых включений. При наличии в рабочей среде механических примесей с размерами частиц более 70 мкм установка фильтра перед клапаном является обязательной.

5.1.3. При установке фланцев на трубопровод необходимо, чтобы фланцы трубопровода были установлены без перекосов. Не допускается устранение перекосов за счет натяга, приводящего к деформации фланцев корпуса клапана.

5.1.4. Клапан рекомендуется устанавливать на трубопроводах, имеющих прямые участки до и после клапана не менее 5 условных проходов клапана.

5.1.5. Перед монтажом клапана проверить:

- состояние упаковки, комплектность поставки, наличие эксплуатационной документации;

- состояние внутренних полостей клапана и трубопровода, доступных для визуального осмотра. При обнаружении в клапане или трубопроводе посторонних предметов необходимо произвести промывку и продувку клапана;

- состояние крепежных соединений.

Внимание! Клапан должен быть установлен строго таким образом, чтобы стрелка на корпусе совпадала с направлением движения рабочей среды.

5.1.6. Перед пуском системы, непосредственно после монтажа, клапан должен быть открыт и должна быть произведена тщательная промывка и продувка системы.

Инд. № подл.	
Подп. и дата	
Взам. инв. №	
Инв. № дубл.	
Подп. и дата	

					КЛМЯ.КПСР –010РЭ	Лист
						10
Изм.	Лист	№ докум.	Подп.	Дата		

5.1.7. Перед сдачей системы заказчику, следует проверить герметичность прокладочных соединений и уплотнения штока по методике предприятия, проводящего испытания, а также работоспособность клапана согласно пункта 8.2 настоящего руководства. Выполнить требования п. 2.2 настоящего РЭ.

Внимание! Во избежание повреждения уплотнений запрещается вести сварочные работы на трубопроводе с установленным клапаном.

5.2 Техническое обслуживание.

5.2.1 Во время эксплуатации следует производить периодические осмотры (регламентные работы) в сроки, установленные графиком, в зависимости от режима работы системы, но не реже одного раза в 6 месяцев.

5.2.2 При осмотре необходимо проверить:

- общее состояние клапана;
- состояние крепежных изделий.

5.2.3. Работы с электрическим исполнительным механизмом должны производиться в соответствии с инструкцией по монтажу, настройке и эксплуатации электрического исполнительного механизма.

Во время эксплуатации необходимо контролировать температуру в месте установки клапана. Недопустим перегрев электропривода выше предельной температуры эксплуатации, указанной в руководстве для электропривода.

Инд. № подл.	Подп. и дата	Взам. инв. №	Инв. № дубл.	Подп. и дата
--------------	--------------	--------------	--------------	--------------

Изм.	Лист	№ докум.	Подп.	Дата
------	------	----------	-------	------

КЛМЯ.КПСР –010РЭ

Лист

11

6. Возможные неисправности и методы их устранения

6.1. Перечень возможных неисправностей и методы их устранения приведены в Таблице 3.

Таблица 3.

№	Неисправность	Вероятная причина	Метод устранения
1	Нет полного хода штока	1. Клапан разрегулирован по ходу. 2. Попадание посторонних предметов между плунжером и седлом.	1. Произвести регулировку хода штока настройкой электрического исполнительного механизма. 2. Снять крышку клапана и удалить посторонние предметы.
2	Негерметичность уплотнения штока	Изношено уплотнение штока 9.1.	Заменить гайку уплотнения штока 9.1. ¹
3	Остаточная протечка закрытого клапана выше допустимого значения.	1. Изношено уплотнение 15 в разгрузочной камере. 2. Неполное закрытие клапана из-за попадания посторонних предметов между плунжером и седлом. 3. Повреждение уплотнительного кольца 3 либо седла 4.	1. Заменить уплотнение 15 в разгрузочной камере. ² 2. Снять крышку и удалить посторонние предметы. 3. Заменить уплотнительное кольцо 3 или седло 4. ²
4	Перемещение штока затруднено.	Попадание посторонних предметов в разгрузочную камеру 18.	1. Разобрать клапан, промыть, прочистить от грязи и посторонних включений, зачистить возможные задиры. Смазать все подвижные детали, не соприкасающиеся со средой, собрать и настроить клапан. 2. Произвести несколько циклов «открыто-закрыто» для проверки плавности хода (п.8.2).
5	Температура корпуса электродвигателя привода выше 65°C.	Повреждена обмотка электродвигателя или неисправна цепь электропитания.	Заменить конденсаторы или электродвигатель.
6	Пропуск среды через место соединения корпуса и крышки.	1. Недостаточно поджата крышка корпуса. 2. Повреждено уплотнение крышки 8.	1. Заменить уплотнение крышки 8. ² 2. Затянуть болты крепления крышки.

¹ – инструкцию по замене уплотнения штока и смене плунжера см. в разделе 7 данного руководства;

Инд. № подл.	Подп. и дата	Взам. инв. №	Инв. № дубл.	Подп. и дата
Изм.	Лист	№ докум.	Подп.	Дата

² – замена седла и уплотнений могут быть произведены только предприятием-изготовителем или официальным аккредитованным дилером.

7. Порядок разборки и сборки клапанов

7.1. При разборке и сборке клапана обязательно:

- выполнять указания мер безопасности, изложенные в настоящем РЭ;
- предохранять уплотнительные, резьбовые и направляющие поверхности от повреждения.

7.2. Замена уплотнения штока:

- 1 – отключить электропитание, отсоединить электропровод и провод заземления электропривода;
- 2 – убедиться в отсутствии давления рабочей среды в трубопроводе;
- 3 – демонтировать электрический исполнительный механизм 10, (порядок монтажа и демонтажа соответствующего исполнительного механизма смотри в приложении);
- 4 – демонтировать стопорную гайку 9 со штока клапана 5, вывернуть уплотнительную гайку 9.1 и аккуратно снять ее со штока 5.
- 5 – очистить отверстие в крышке клапана и шток 5 от загрязнений.
- 6 – новую уплотнительную гайку в сборе 9.1 аккуратно надеть на шток 5 и ввернуть ее в крышку.
- 7 – дальнейшую сборку клапана, произвести в порядке, обратном разборке.

7.3. Замена плунжера³:

- 1 – отключить электропитание, убедиться в отсутствии давления рабочей среды в трубопроводе;
 - 2 – снять крышку клапана 7 с корпуса (вместе с электроприводом 10);
 - 3 – отвернуть гайку 19, удерживая шток 5 гаечным ключом в верхней части, снять со штока 5 плунжер 2;
 - 4 – установить новый плунжер на шток и закрепить гайкой 19;
 - 5 – произвести сборку клапана в порядке, обратном разборке.
- ³ – видеоинструкция по замене плунжера представлена на сайте kpsr.by в разделе техдокументация.

При сборке уплотнение крышки клапана 8 следует заменить.

Инд. № подл.	Подп. и дата	Взам. инв. №	Инев. № дубл.	Подп. и дата	Лист
Изм.	Лист	№ докум.	Подп.	Дата	КЛМЯ.КПСР –010РЭ

7.4.Возможность загрязнения и попадания посторонних предметов во внутреннюю полость клапана при сборке должна быть исключена. Перед сборкой все детали тщательно очистить от загрязнений и промыть.

7.5.Собранный клапан подвергнуть следующим испытаниям:

- на герметичность мест соединений и уплотнения штока;
- на герметичность затвора.

8. Указания по проведению испытаний

8.1.Испытания на герметичность прокладочных соединений и уплотнения штока клапанов следует производить подачей воды давлением P_u во входной патрубке при открытом затворе и заглушенном выходном патрубке. Продолжительность выдержки при установившемся давлении P_u : для клапанов с условным проходом до 50 мм включительно – 1 мин; для остальных – 2 мин.

Контроль герметичности осуществлять по методике предприятия, производящего испытания. Пропуск среды через места соединений не допускается.

8.2.Испытания на работоспособность следует производить путем пятикратного срабатывания клапана с помощью электрического исполнительного механизма на величину полного хода без подачи рабочей среды в клапан. Перемещение подвижных деталей должно происходить плавно, без рывков и заеданий.

9. Правила хранения и транспортировки

9.1.Хранение клапана на местах эксплуатации производить в упаковке предприятия-изготовителя в закрытых складских помещениях при температуре от +1 до +50° С и относительной влажности от 30 до 80%, обеспечивающих исправность клапана в течение гарантийного срока.

9.2.Клапан, находящийся на длительном хранении, подвергать периодическому осмотру не реже двух раз в год. При нарушении консервации произвести консервацию вновь.

Все неокрашенные поверхности (обработанные и необработанные) должны быть покрыты тонким слоем консервационного масла К-17 по ГОСТ 10877-76.

Вариант защиты ВЗ-1или ВЗ-4 по ГОСТ 9.014-78.

Инд. № подл.	Подп. и дата	Взам. инв. №	Инв. № дубл.	Подп. и дата
--------------	--------------	--------------	--------------	--------------

Изм.	Лист	№ докум.	Подп.	Дата	КЛМЯ.КПСР –010РЭ	Лист
						14

Консервационную смазку наносить на обезжиренную чистую и сухую поверхность деталей.

Обезжиривание производить чистой ветошью, смоченной в Уайт-спирите по ГОСТ 3134-78.

Проходные отверстия должны быть закрыты заглушками.

Вариант упаковки ВУ-0 ГОСТ 9.014-78.

Срок защиты без переконсервации 3 года.

9.3. Для введения в эксплуатацию клапана, полностью подвергнутого консервации для длительного хранения, произвести его расконсервацию, удалив консервационную смазку ветошью с последующим обезжириванием бензином по ГОСТ 2084-77.

9.4. Транспортирование клапанов может производиться любым видом транспорта в соответствии с действующими правилами перевозки грузов и обязательным соблюдением следующих требований:

- условия транспортировки должны соответствовать условиям хранения по ГОСТ 5761-2005;
- клапан должен быть упакован согласно ТУ и закреплен внутри ящика;
- при погрузке и разгрузке не допускается бросать и кантовать упаковочный ящик.

10. Сведения об утилизации

10.1. По истечении срока службы клапан подлежит списанию с последующей утилизацией.

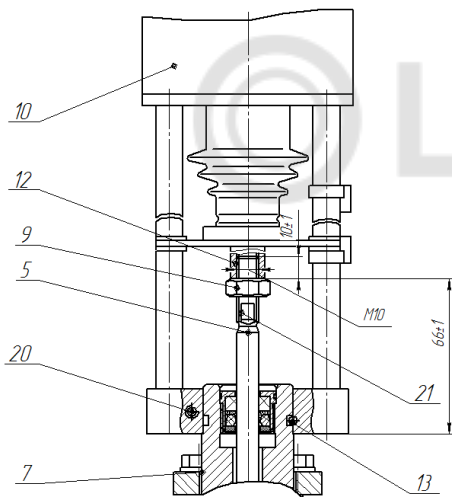
10.2. Утилизации подлежат и материалы, высвободившиеся при проведении технического обслуживания, ремонта, а также материалы, использованные при проведении этих работ.

10.3. Хранение и утилизация отходов должны осуществляться в соответствии с нормативными документами на организацию данных работ для конкретных видов отходов.

Инд. № подл.	Подп. и дата	Взам. инв. №	Инв. № дубл.	Подп. и дата	Лист
Изм.	Лист	№ докум.	Подп.	Дата	КЛМЯ.КПСР –010РЭ

ПРИЛОЖЕНИЯ

Электрический привод Regada ST MINI; ST 0



Электрический привод: ST MINI; ST 0.

Демонтаж: отвести шток 5 в среднее положение. Ослабить стопорную гайку 9, разъединить шток клапана 5 и электропривод 10, распустив стяжную муфту 12 (не допуская при этом поворачивания штока в крышке, удерживая шток за лыски 21). Затем отвернуть стопорный винт 20, отвернуть болт 13, затем снять электропривод 10 с крышки клапана 7. Снять стопорную гайку 9 со штока 5.

Монтаж: Сборку производить в обратной последовательности.

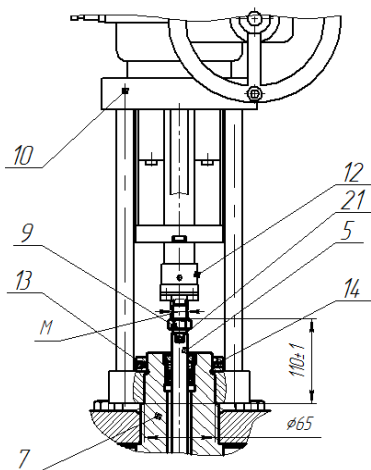
Электрический привод Regada ST 0.1; ST 1; ST 2

Инд. № подл.	Подп. и дата
Взам. инв. №	Ине. № дубл.

Изм.	Лист	№ докум.	Подп.	Дата
------	------	----------	-------	------

КЛМЯ.КПСР –010РЭ

Лист
16

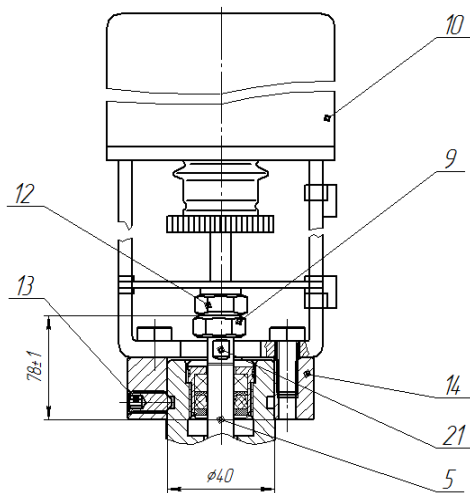


Электрический привод: ST 0.1; ST 1; ST2

Демонтаж: отвести шток 5 в среднее положение. Ослабить стопорную гайку 9, разъединить шток клапана 5 и электропривод 10, распустив стяжную муфту 12 (не допуская при этом поворачивания штока в крышке, удерживая шток за лыски 21). Затем отвернуть стопорные винты 13, снять гайку 14, затем снять электропривод 10 с крышки клапана 7. Снять стопорную гайку 9 со штока 5.

Монтаж: Сборку производить в обратной последовательности

Электрический привод AUMA ES 05;



Электрические приводы: ES 05.12; ES 05-11.

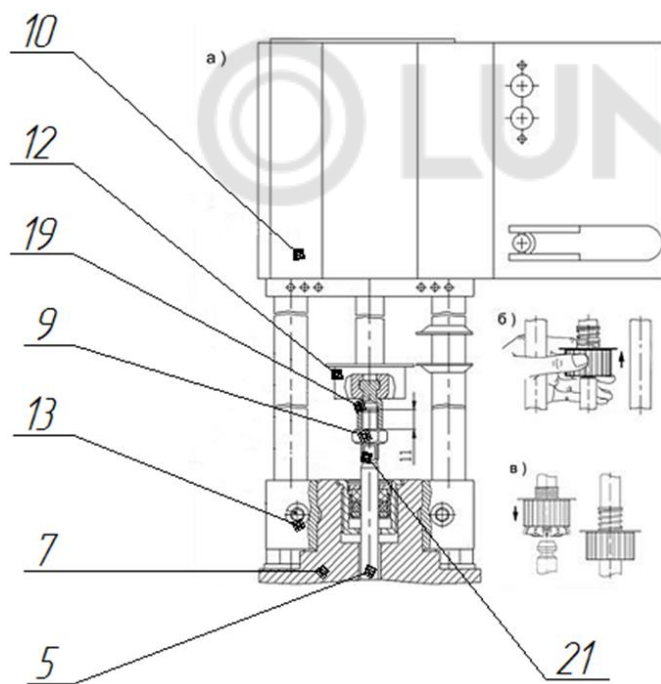
Демонтаж: отвести шток 5 в среднее положение. Ослабить стопорную гайку 9, ослабить стопорные винты 13, разъединить шток клапана 5 и муфту 12 (не допуская при этом поворачивания штока в крышке, удерживая шток за лыски 21). Затем снять электропривод 10 с основанием 14 с клапана. Снять стопорную гайку 9 со штока 5. При необходимости отвернуть болты и снять электропривод 10 с основания 14.

Инд. № подл.	Подп. и дата
Взам. инв. №	Инв. № дубл.
Подп. и дата	Подп. и дата

Изм.	Лист	№ докум.	Подп.	Дата	КЛМЯ.КПСР –010РЭ	Лист
						17

Монтаж: Сборку производить в обратной последовательности.

Электрический привод SAUTER AVM 234S; AVF 234S; AVM 322S



Электрический привод SAUTER AVM 234S; AVF 234S; AVM 322S

Демонтаж: отвести шток 5 в среднее положение. Разъединить шток клапана 5 и электропривод 10, для чего переместить захват 12 штока электропривода 10 вверх (рис. б), при этом он раскроется со щелчком и освободит удлинитель 19. Отвернуть болты 13 и снять электропривод 10 с крышки клапана 7. Снять удлинитель 19 и стопорную гайку 9 со штока клапана 5 (не допуская при этом поворачивания штока в крышке, удерживая шток за лыски 21).

Инд. № подл.	Подп. и дата
Взам. инв. №	Ине. № дубл.
Подп. и дата	Подп. и дата

Изм.	Лист	№ докум.	Подп.	Дата
------	------	----------	-------	------

Монтаж: Сборку производить в порядке, обратном демонтажу.

При установке стопорной гайки 13 и удлинителя 19 на шток клапана 5 необходимо обеспечить размер 11 мм (см. рис. а). Для соединения штока клапана 5 с электроприводом перемещать шток электропривода 10 вниз до тех пор, пока захват 12 со щелчком закроется, захватив удлинитель 19 и соединив шток клапана 5 и шток электропривода 10 (Рис. в).

Варианты исполнения и условные обозначения клапанов

Клапан КПСР х.хх – DN – Kvу – х.хххх – хх – PN – х – хх – х ТУ
 1 2 3.45 6 7 8 9 10 11 12 13 14 15

1 – Наименование арматуры – «Клапан».

2 – сокращенное буквенное обозначение клапана – «КПСР».

3 – вида клапана, определяющий его функциональное назначение.

- 1 – запорно-регулирующий;
- 2 – регулирующий;
- 3 – запорный.
- 4 – отсечной

4 – серия

- 1 – серия 100-110
- 2 – серия 200-220

5 – дросселирующий узел

- 1 – плунжерный неразгруженный
- 7 – плунжерный разгруженный

6 – значение номинального диаметра (согласно таблице, Б.1 настоящих технических условий).

7 – Kv, значение условной пропускной способности (согласно таблице, Б.1 настоящих технических условий).
 Для запорных и отсечных клапанов значение указывается – Н.

8 – цифровое обозначение вида привода:

- 0 – без привода (под привод);
- 1 – электрический привод;
- 2 – пневматический привод;
- 3 – ручной привод;
- 4, 5 – резерв.

9 – составное цифровое обозначение привода, обозначающее изготовителя привода и код модели привода, присвоенный изготовителем клапана:

– кодировка изготовителя привода:

Инд. № подл.	Подп. и дата	Взам. инв. №	Инв. № дубл.	Подп. и дата					Лист
					КЛМЯ.КПСР –010РЭ				
Изм.	Лист	№ докум.	Подп.	Дата					

– код модели привода, присвоенный изготовителем клапана:
от **001** до **999**.

10 – сокращенно двухбуквенное обозначение материала корпуса клапана:

СЧ – чугун серый;

ВЧ – чугун высокопрочный;

СТ – сталь углеродистая;

НЖ – сталь нержавеющая;

ЛС – сталь легированная;

СП – специальные стали и сплавы.

11 – значение номинального давления, выраженное в МПа (согласно таблице, Б.1 настоящих технических условий).

12 – цифровое обозначение типа (способа) присоединения к трубопроводу:

1 – фланцевый;

2 – под приварку;

3 – муфтовое.

13 – значение максимальной температуры рабочей среды, выраженное в градусах Цельсия.

14 – вид климатического исполнения клапана, согласно ГОСТ 15150.

15 – ТУ обозначение технических условий (ТУ ВУ 192341451.001-2015).

Примечания

1 – По требованию или по согласованию с Заказчиком (Потребителем) состав условного обозначения может быть изменен.

2 – По усмотрению изготовителя условное обозначение может быть дополнено дополнительной информацией (дополнительными данными).

Клапан КПСР 1.11-15-4,0-1.1100-СЧ-1,6-1-150-У1 ТУ ВУ 192341451.001-2015

Клапан КПСР, запорно-регулирующий 100 серии с плунжерным неразгруженным дросселирующим узлом, номинальным диаметром DN15, условной пропускной способностью $K_{vy} 4,0 \text{ м}^3/\text{ч}$, электрическим приводом REGADA ST MINI 472.0-ONFAC/00; материал корпуса – серый чугун, номинальное давления PN 1,6 МПа, фланцевое присоединение, максимальной температурой рабочей среды до + 150°C, видом климатического исполнения У1.

**** Возможна поставка клапана КПСР под привод:**

Клапан КПСР 1.11-15-4,0-0.000-СЧ-1,6-1-150-У1 ТУ ВУ 192341451.001-2015

Клапан КПСР, запорно-регулирующий 100 серии с плунжерным неразгруженным дросселирующим узлом, номинальным диаметром DN15, условной пропускной способностью $K_{vy} 4,0 \text{ м}^3/\text{ч}$, *под привод*; материал корпуса – серый чугун, номинальное давления PN 1,6 МПа, фланцевое присоединение, максимальной температурой рабочей среды до + 150°C, видом климатического исполнения У1.

Клапаны КПСР должны эксплуатироваться с исполнительными механизмами, технические характеристики, которых соответствуют указанным в таблице 2.1 и таблице 2.3, настоящего руководства.

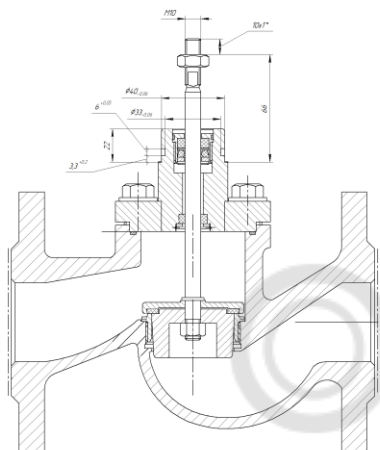
Внимание!

Гарантийные обязательства не распространяются на клапан, получивший повреждения в результате:

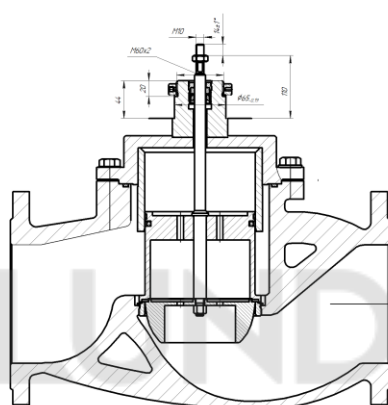
Инд. № подл.	Подп. и дата	Взам. инв. №	Инв. № дубл.	Подп. и дата	КЛМЯ.КПСР –010РЭ					Лист
										20
					Изм.	Лист	№ докум.	Подп.	Дата	

- электрического, гидравлического, механического подключения не в соответствии с Руководством по монтажу и эксплуатации;
- изменения конструкции клапана, не согласованного с заводом-изготовителем;
- разборки или ремонта, произведенных лицом, не являющимся представителем сервисного центра оборудования;
- использования исполнительного механизма (ЭИМ; МИМ), с техническими характеристиками, которые не соответствуют рекомендованным заводом-изготовителем.

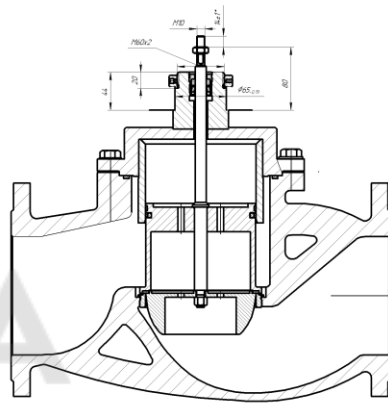
Ответственность за соответствие всех технических характеристик изделия с исполнительным механизмом, установленным не на предприятии изготовителе, несет сторона производившая подбор и монтаж исполнительного механизма на клапан «под привод».



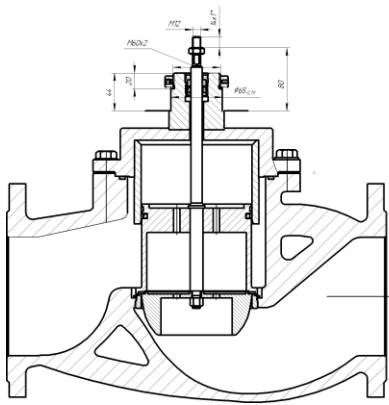
Ди: 15-100 мм



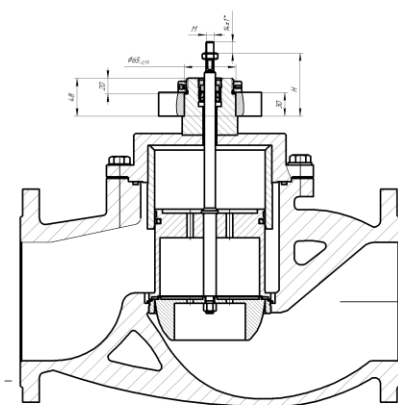
Ди: 125 мм



Ди: 150 мм



Ди: 200 мм



Ди: 250, 300 мм

Ди	250	300
кв	75 мм	80
Н	Н12	Н16х2
Н	80	110

Инв. № подл.	Подп. и дата
Взам. инв. №	Инв. № дубл.
Подп. и дата	
Изм.	Лист
№ докум.	Подп.
	Дата

ЛИСТ РЕГИСТРАЦИИ ИЗМЕНЕНИЙ

Изм.	Номер листов (страниц)				Всего листов (страниц) в документе	№ документа	Входящий № сопроводительного докум.	Подпись	Дата
	изменённых	заменённых	новых	изъятых					



Инд. № подл.	Подп. и дата	Взам. инв. №	Инв. № дубл.	Подп. и дата	Подп. и дата	КЛМЯ.КПСР –010РЭ	Лист
							22
Изм.	Лист	№ докум.	Подп.	Дата			



Инд. № подл.	Подп. и дата	Взам. инв. №	Инв. № дубл.	Подп. и дата

--	--	--	--	--	--	--	--	--	--

--	--	--	--	--	--	--	--	--	--

Изм.	Лист	№ докум.	Подп.	Дата

КЛМЯ.КПСР –010РЭ