

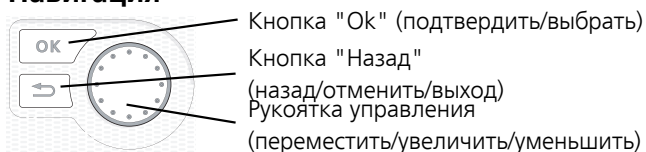
Руководство по
эксплуатации

NIBE F1355

Геотермальный тепловой
насос

Краткое руководство

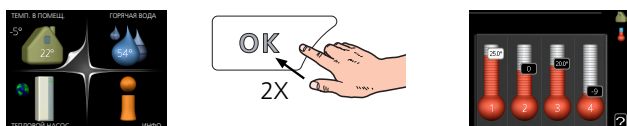
Навигация



Подробное описание функций кнопок находится на стр. 7.

Инструкции по прокрутке меню и различным установкам описаны на стр. 9.

Установка температуры в помещении



Включение режима установки внутрикомнатной температуры осуществляется в режиме запуска в главном меню двойным нажатием кнопки ОК. Подробная информация об уставках приводится на стр. 12.

Увеличение объема горячей воды



Для временного увеличения количества горячей воды (если нагреватель горячей воды установлен на F1355) сначала поверните рукоятку управления, чтобы отметить меню 2 (капля воды), а затем дважды нажмите кнопку "ОК". Подробная информация об уставках находится на стр. 19.

Содержание

1 Важная информация	4
Данные по установке	4
Информация по технике безопасности	5
2 Управление - введение	7
Дисплей	7
Система меню	8
3 Управление - меню	11
Меню 1 — ТЕМПЕРАТУРА В ПОМЕЩЕНИИ	11
Меню 2 — ГОРЯЧАЯ ВОДА	19
Меню 3 — ИНФОРМАЦИЯ	21
Меню 4 — ТЕПЛОВОЙ НАСОС	23
Меню 5 — СЛУЖЕБНОЕ	31
4 Обслуживание	43
Действия по обслуживанию	43
5 Сбой климат-контроля	50
Меню информации	50
Управление аварийной сигнализацией	50
Поиск и устранение неисправностей	50
Список аварийных оповещений	53
Оглавление	69
Контактная информация	71

1 Важная информация

Данные по установке

Изделие	F1355
Серийный номер	
Дата установки	
Организация, осуществляющая монтаж	
Тип рассола - Соотношение смешивания/температура замерзания	
Активная глубина бурения/длина коллектора	

№	Наименование	За-вод. устан.	Ком-плект
1.9.1.1	кривая отопления (смещение)	0	
1.9.1.1	кривая отопления (наклон кривой)	7	

✓	Аксессуары

Серийный номер должен всегда предоставляться

Сертификация выполнения установки в соответствии с инструкциями в прилагаемом руководстве монтажника и действующими техническими нормами.

Дата _____ Подпись _____

Информация по технике безопасности

В данном руководстве описываются процедуры установки и обслуживания, осуществляемые специалистами.

Данное устройство может использоваться детьми старше 8 лет и лицами с ограниченными физическими, сенсорными и умственными способностями, либо с недостаточным опытом и знаниями, только если они находятся под надзором или получили инструкции по безопасному использованию устройства и понимают, какие опасности оно может представлять. Данное изделие предназначено для использования специалистами или обученными пользователями в магазинах, отелях, легкой промышленности, сельском хозяйстве и тому подобных условиях.

Дети должны быть проинструктированы/находиться под надзором, чтобы они не играли с устройством.

Не разрешайте детям чистить или обслуживать устройство без надзора.

Это оригинальное руководство. Его перевод без одобрения компании NIBE не допускается.

Права на изменения защищены.

©NIBE 2017.



ПРИМЕЧАНИЕ

Не выполняйте пуск теплового насоса, если существует риск того, что вода в системе замерзла.



ПРИМЕЧАНИЕ

Если кабель питания поврежден, только NIBE, сотрудники подразделения по работе с клиентами или аналогичные уполномоченные лица могут заменять его во избежание опасности и повреждений.

Символы



ОПАСНОСТЬ!

Этот символ обозначает опасность для людей или оборудования.



ПРИМЕЧАНИЕ

Этот символ обозначает опасность для человека или машины.



ВНИМАНИЕ!

Этот символ обозначает важную информацию о правилах, которые следует соблюдать во время установки.



СОВЕТ!

Этот символ обозначает советы по упрощению эксплуатации изделия.

Маркировка

CE

Маркировка CE обязательна для большинства изделий, продаваемых в ЕС, независимо от места их изготовления.

IP21

Классификация защищенности корпуса электро-технического оборудования.



Опасность для людей или оборудования.

Меры предосторожности

Осторожно

Установка должна выполняться квалифицированным монтажником.

При самостоятельной установке могут возникнуть серьезные проблемы, например, утечка воды, утечка хладагента, поражение электрическим током, пожар и получение травм в результате неправильной работы системы.

Используйте оригинальные аксессуары и указанные компоненты для проведения установки.

Если используются детали, отличные от указанных, в результате неправильной работы системы возможны утечки воды, поражение электрическим током, получение травм и пожар.

Устанавливайте устройство на прочные опоры.

Установка в неподходящих расположениях может привести к падению устройства и стать причиной повреждения оборудования и травм. Установка без использования надежных опор может вызвать вибрацию и шум.

Убедитесь в устойчивом положении устройства после установки, оно должно выдерживать землетрясение и сильный ветер.

Установка в неподходящих расположениях может привести к падению устройства и стать причиной повреждения оборудования и травм.

Электрическая установка должна проводиться квалифицированным электриком, и система должна быть подключена как отдельная цепь.

Электропитание недостаточной мощности или неправильно работающая система электропитания может стать причиной поражения электрическим током и пожара.

Используйте трубы и инструменты, предназначенные для данного типа хладагента.

Использование бывших в употреблении деталей для других типов хладагента может стать причиной поломок и серьезных аварий из-за разрывов технологического контура.

Запрещается самостоятельно проводить ремонтные работы. Обратитесь к дилеру, если необходимо отремонтировать систему.

Неправильно проведенный ремонт может стать причиной утечки воды, хладагента, поражения электрическим током или пожара.

При необходимости демонтировать тепловой насос проконсультируйтесь с дилером или специалистом.

Неправильная установка может стать причиной утечки воды, хладагента, поражения электрическим током или пожара.

При проведении сервисного обслуживания или проверки отключайте электропитание.

Если электропитание не выключено, имеется риск поражения электрическим током и травм из-за вращения вентилятора.

Запрещается использовать устройство со снятыми панелями и средствами защиты.

Прикосновение к вращающемуся оборудованию, горячим поверхностям и деталям под высоким напряжением может стать причиной травм из-за затягивания в оборудование, ожогов или поражения электрическим током.

До начала работы с электрическими компонентами отключите электропитание.

Несоблюдение требования об отключении электропитания может стать причиной поражения электрическим током, повреждения и неправильной работы оборудования.

Уход

Не используйте модуль для таких специальных целей, как хранение пищи, охлаждение высокоточных инструментов, заморозка животных, растений или произведений искусства. Это может повредить хранимые предметы.

Надлежащим образом утилизируйте упаковочный материал. Остатки упаковочного материала могут стать причиной травм, если в них есть древесина и гвозди.

Не прикасайтесь к кнопкам влажными руками.

Это может привести к поражению электрическим током.

Не отключайте питание сразу же после пуска оборудования. Подождите в течение не менее 5 минут, в противном случае возникает риск утечки воды или поломки.

Не управляйте системой с помощью главного выключателя. Это может привести к пожару или утечке воды. Кроме того, внезапный пуск вентилятора может стать причиной травм.

Специально для устройств, предназначенных для R407C

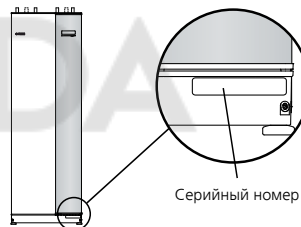
- Запрещается использовать хладагенты, не предназначенные для данного модуля.

- Запрещается использовать зарядные емкости. Данные типы зарядных емкостей изменяют состав хладагента, что ухудшает производительность системы.

- При заполнении хладагент должен подаваться из емкости в жидкой форме.

Серийный номер

Серийный номер находится в нижней правой части передней крышки, в меню информации (меню 3.1) и на шильдике (PF1).



ВНИМАНИЕ!

Чтобы получить техническое обслуживание и поддержку, нужно указать серийный номер изделия ((14 цифр)).

Вторичная переработка



Утилизацию упаковочного материала поручите монтажнику, который устанавливал оборудование, или специализированным компаниям по утилизации отходов.

Не утилизируйте бывшие в употреблении изделия вместе с обычным бытовым мусором. Утилизация должна выполняться в специальном пункте приема отходов или силами дилера, который оказывает услуги такого рода.

Ненадлежащая утилизация изделия пользователем может привести к наложению административных штрафов в соответствии с действующим законодательством.

Экологическая информация

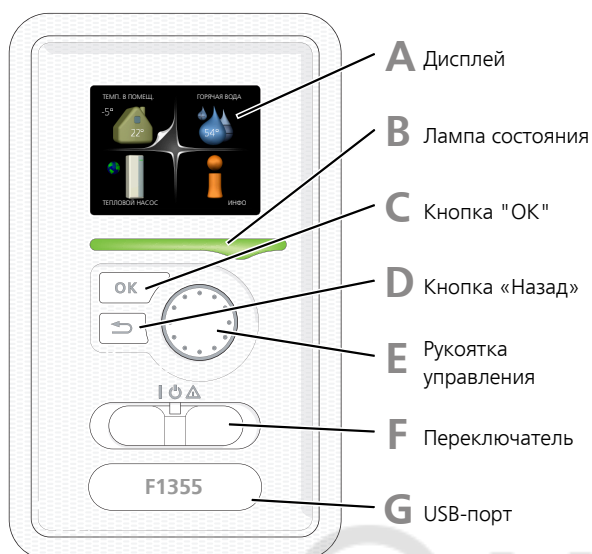
В состав оборудования входит фторсодержащий парниковый газ, указанный в Киотском протоколе.

Регулирование оборота фторсодержащих газов (ЕС) № 517/2014

В состав оборудования входит R407C, фторсодержащий парниковый газ с ППП (потенциалом глобального потепления) 1 774. Не выпускайте R407C в атмосферу.

2 Управление - введение

Дисплей



F Переключатель

Переключатель имеет три положения:

- Вкл. (I)
- Ожидание (⏻)
- Аварийный режим (⚠)

Аварийный режим следует использовать только в случае неисправности теплового насоса. В этом режиме отключается компрессор и включается погружной нагреватель. Дисплей теплового насоса не светится, и лампа состояния горит желтым светом.

G USB-порт

USB-порт скрыт под пластиковой эмблемой с названием продукта.

USB-порт используется для обновления программного обеспечения.

Чтобы загрузить новейшее программное обеспечение для установки, посетите <http://www.nibeuplink.com> и выберите вкладку Software (Программное обеспечение).

A Дисплей

На дисплее отображаются инструкции, установки и оперативная информация. Можно легко перемещаться по различным меню и параметрам для настройки уровня комфорта или получения требуемой информации.

B Лампа состояния

Лампа состояния указывает на состояние теплового насоса. Она:

- горит зеленым светом в обычном режиме.
- горит желтым светом в аварийном режиме.
- горит красным светом в случае развернутой аварийной сигнализации.

C Кнопка "ОК"

Кнопка "ОК" используется для:

- подтверждения выбора подменю/опций/установок/страницы в руководстве по началу работы.

D Кнопка "Назад"

Кнопка "Назад" используется для:

- возврата в предыдущее меню.
- изменения неподтвержденной установки.

E Рукоятка управления

Рукоятка управления вращается направо или налево. Можно:

- прокручивать меню и опции.
- увеличивать и уменьшать значения.
- листать страницы в многостраничных инструкциях (например, справочный текст и информация по обслуживанию).

Система меню

Когда дверца теплового насоса открыта, на дисплее отображаются четыре главных меню системы меню, а также некоторые основные сведения.



Меню 1 - ТЕМП. В ПОМЕЩ.

Установка и планирование температуры в помещении. См. стр. 11.

Меню 2 - ГОРЯЧАЯ ВОДА

Установка и планирование подачи горячей воды. См. стр. 19.

Это меню появляется только в случае, если водонагреватель состыкован с тепловым насосом.

Меню 3 - ИНФО

Отображение температуры и иной оперативной информации и доступ к журналу аварийной сигнализации. См. стр. 21.

Меню 4 - ТЕПЛОВОЙ НАСОС

Установка времени, даты, языка, отображения, режима работы и т. д. См. стр. 23.

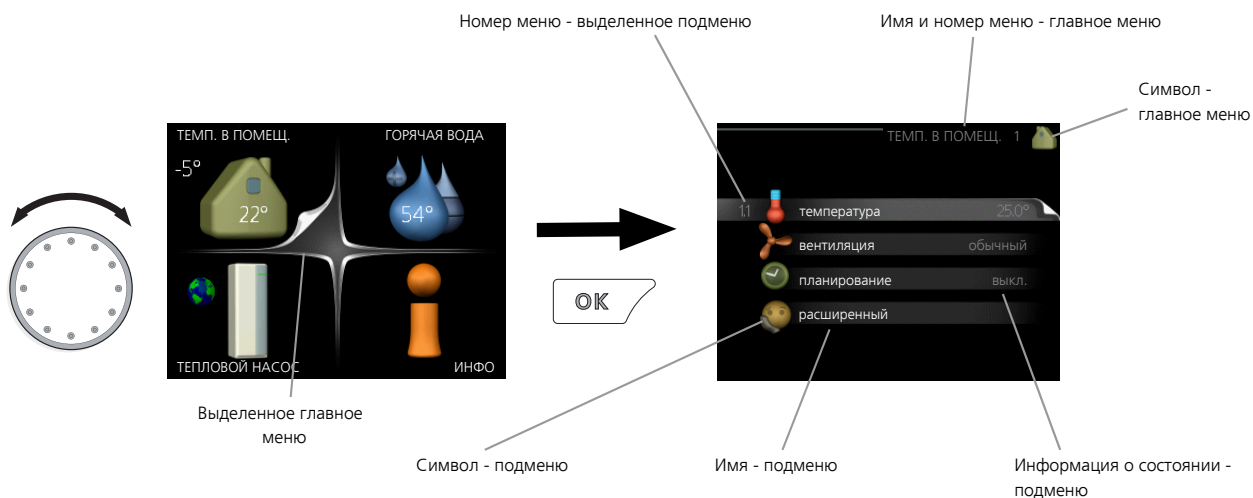
Меню 5 - СЕРВИС

Расширенные установки. Эти настройки предназначены только для использования специалистами по установке или обслуживанию. Для доступа к этому меню нужно, находясь в меню пуска, нажать и удерживать кнопку «Назад» нажатой в течение 7 секунд. См. стр. 31.

Символы на дисплее

Во время работы на дисплее могут отображаться следующие символы.

Символ	Описание
	Этот символ появляется возле информационного знака при наличии информации в меню 3.1, которую следует принять во внимание.
	Эти два символа указывают на блокировку компрессора или дополнительного нагрева в F1355. Например, они могут быть заблокированы в зависимости от того, какой режим работы выбран в меню 4.2, а также если блокировка запланирована в меню 4.9.5 или если сработала аварийная сигнализация, блокирующая один из них.
	Блокировка компрессора.
	Блокировка дополнительного нагрева.
	Этот символ отображается при активации режима периодического повышения или «люкс» для горячей воды.
	Этот символ указывает, активна ли функция уст. на праз. в 4.7.
	Этот символ указывает на контакт между F1355 и Uplink.
	Этот символ обозначает фактическую скорость вентилятора, если обычная уставка скорости изменилась. Требуется дополнительное оборудование NIBE FLM.
	Этот символ обозначает статус активности солнечного отопления. Требуется дополнительное оборудование.
	Этот символ обозначает статус активности подогрева бассейна. Требуется дополнительное оборудование.
	Этот символ обозначает статус активности охлаждения. Требуется дополнительное оборудование.



Работа

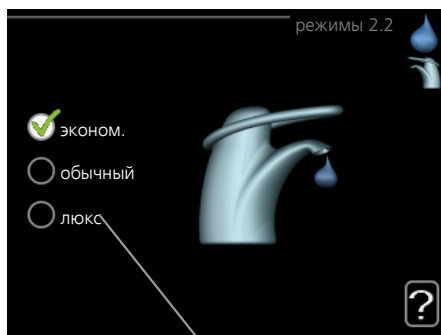
Для перемещения курсора поверните рукоятку управления влево или вправо. Отмеченное положение выделено белым и/или имеет загнутый вверх край.

Выбор меню

Для перемещения в системе меню выберите главное меню, выделив его и затем нажав кнопку "OK". Откроется новое окно с несколькими подменю.

Выберите одно из подменю, выделив его и затем нажав кнопку "OK".

Выбор опций



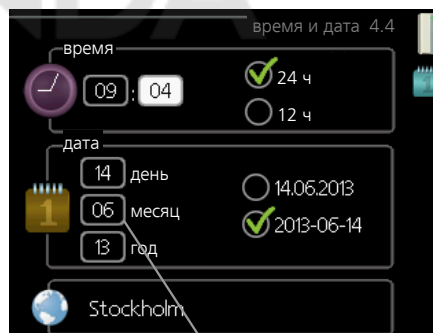
Альтернатива

В меню опций текущий выбранный вариант обозначен зеленой галочкой.

Для выбора другой опции:

1. Выделите подходящую опцию. Одна из опций выбрана предварительно (белый цвет).
2. Подтвердите выбранную опцию, нажав на кнопку "OK". Выбранная опция обозначена зеленой галочкой.

Установка значения



Заменить значения

Для установки значения:

1. Рукояткой управления выделите значение, которое требуется установить.
2. Нажмите кнопку "OK". Фон значения становится зеленым, что означает наличие доступа к режиму установки.
3. Поверните рукоятку управления вправо для увеличения значения и влево — для его уменьшения.
4. Нажмите кнопку "OK", чтобы подтвердить установку значения. Для изменения и возврата к первоначальному значению нажмите кнопку "Назад".

Использование виртуальной клавиатуры



В некоторых меню, где требуется ввод текста, доступна виртуальная клавиатура.



В зависимости от меню можно получить доступ к различным наборам символов, выбор которых осуществляется рукояткой. Чтобы изменить таблицу символов, нажмите кнопку Back (Назад). Если в меню имеется только один набор символов, отображается непосредственно клавиатура.

После окончания ввода установите флажок «OK» и нажмите кнопку «OK».

Прокрутка окон

Меню может состоять из нескольких окон. Поверните рукоятку управления для прокрутки окон.



Текущее окно меню Количество окон в меню

Прокрутка окон в руководстве по началу работы



Стрелки для прокрутки окон в руководстве по началу работы

1. Вращайте рукоятку управления до тех пор, пока не выделится одна из стрелок в верхнем левом углу (возле номера страницы).
2. Нажмите кнопку "OK" для перемещения между шагами руководства по началу работы.

Меню справки

Во многих меню имеется символ, указывающий на наличие дополнительной справки.

Для доступа к справочному тексту:

1. Используйте рукоятку управления, чтобы выбрать символ справки.
2. Нажмите кнопку "OK".

Справочный текст часто состоит из нескольких окон, которые можно прокручивать с помощью рукоятки управления.

3 Управление - меню

Меню 1 — ТЕМПЕРАТУРА В ПОМЕЩЕНИИ

Обзор

1 - ТЕМП. В ПОМЕЩ.	1.1 - температура	1.1.1 - температурный нагрев
		1.1.2 - температурное охлаждение *
		1.1.3 - отн. влажность *
	1.2 - вентиляция	
	1.3 - планирование	1.3.1 - планирование отопления
		1.3.2 - планирование охлаждения *
		1.3.2 - планирование вентиляции *
	1.9 - расширенный	1.9.1 - кривая
		1.9.1.1 кривая отопления
		1.9.1.2 - кривая охлаждения *
		1.9.2 - Внешняя регулировка
		1.9.3 - Мин. тем-ра под. труба
		1.9.3.1 - Мин. тем-ра в сист. нагрева
		1.9.3.2 - Мин. темп. в сист. охл-я *
		1.9.4 - уставки комнатного датчика
		1.9.5 - уставки охлаждения *
		1.9.6 - время возврата вентилятора *
		1.9.7 - собственная кривая
		1.9.7.1 - собственная кривая нагрева
		1.9.7.2 - собст. крив. охл. *
		1.9.8 - точечное смещение
		1.9.9 - ноч.охл.

* Необходимо дополнительное оборудование.

Подменю

Меню **ТЕМП. В ПОМЕЩ.** состоит из нескольких подменю. Информация о состоянии соответствующего меню находится на дисплее справа от меню.

температура Установка температуры для системы климат-контроля. Информация о состоянии отображает уставки для системы климат-контроля.

вентиляция Установка скорости вентилятора. Информация о состоянии отображает выбранную уставку. Данное меню отображается только в случае подключения модуля вытяжного воздуха (дополнительное оборудование).

планирование Планирование отопления, охлаждения и вентиляции. Информация о состоянии "уст." отображается в случае, если расписание задано, но не активно в настоящее время, "уст. на праз." отображается в случае, если расписание отпуса активировано одновременно с расписанием (функция отпуса имеет приори-

тет), "активен" отображается в случае, если активирована любая часть расписания, в противном случае отображается "выкл."

расширенный Установка кривой нагрева, регулировка с внешним контактом, минимальное значение температуры подаваемого теплоносителя, комнатный датчик и функция охлаждения.

Меню 1.1 - температура

Если дом оборудован несколькими системами климат-контроля, это указано на дисплее в виде термометра для каждой системы.

Выберите режим охлаждения или нагрева, а затем задайте требуемую температуру в меню «Температура нагрева/охлаждения» в меню 1.1.

Установка температуры (с помощью установленных и активированных комнатных датчиков):

отопление

Диапазон уставок: 5—30° С

Значение по умолчанию: 20

охлаждение (требуется аксессуар)

Диапазон уставок: 5—30° С

Значение по умолчанию: 25

Значение на дисплее отображается как температура в °С, если система климат-контроля управляется комнатным датчиком.



ВНИМАНИЕ!

Система нагрева, медленно выделяющая тепло, например, система подогрева пола, может быть неподходящей для управления с помощью комнатного датчика теплового насоса.

Для изменения комнатной температуры установите требуемую температуру на дисплее с помощью рукоятки управления. Подтвердите новую уставку, нажав кнопку "ОК". Новая температура отображена с правой стороны символа на дисплее.

Установка температуры (без активированных комнатных датчиков):

Диапазон уставок: -10 - +10

Значение по умолчанию: 0

Дисплей отображает уставки для отопления (смещение кривой). Для увеличения или уменьшения внутрикомнатной температуры увеличьте или уменьшите значение на дисплее.

Используйте рукоятку управления, чтобы задать новое значение. Подтвердите новую уставку, нажав кнопку "ОК".

Количество шагов, на которое должно быть изменено значение для достижения требуемой внутрикомнатной температуры, зависит от отопительной установки. Обычно достаточно одного шага, но в некоторых случаях может потребоваться несколько шагов.

Установка требуемого значения. Новое значение отображено с правой стороны символа на дисплее.



ВНИМАНИЕ!

Повышение комнатной температуры может быть замедлено термостатами радиаторов или системы подогрева пола. Поэтому откройте термостаты полностью, за исключением комнат, где требуется меньшая температура, напр., спален.



СОВЕТ!

Задавайте новую уставку через 24 часа, дав комнатной температуре время стабилизироваться.

При низкой наружной температуре и слишком низкой комнатной температуре увеличьте наклон кривой на один шаг в меню 1.9.1.1.

При низкой наружной температуре и слишком высокой комнатной температуре снизьте наклон кривой на один шаг в меню 1.9.1.1.

При высокой наружной температуре и слишком низкой комнатной температуре увеличьте значение на один шаг в меню 1.1.1.

При высокой наружной температуре и слишком высокой комнатной температуре уменьшите значение на один шаг в меню 1.1.1.

Меню 1.2 - вентиляция (требуется дополнительное оборудование)

Диапазон уставок: обычный и скорость 1-4

Значение по умолчанию: обычный

Здесь можно временно увеличить или уменьшить степень вентиляции в помещении.

После выбора новой скорости часы запускают обратный отсчёт времени. По истечении установленного времени скорость вентиляции возвращается к обычной уставке.

При необходимости разные значения времени обратного хода можно изменить в меню 1.9.6.

Скорость вентилятора показана в квадратных скобках (в процентах) после каждого альтернативного значения скорости.



СОВЕТ!

Если требуется задать более длительное время, используйте функцию отпуска или планирование.

Меню 1.3 - планирование

В меню **планирование** температура в помещении (отопление/охлаждение/вентиляция) планируется для каждого рабочего дня.

Можно также запланировать более длительный период в течение выбранного периода (отпуска) в меню 4.7.

Расписание: здесь выбирается расписание, подлежащее изменению.

Настройки расписания

Эти настройки можно задавать для каждого расписания (меню 1.3.1, 1.3.2 и 1.3.3):

Активировано: Здесь активируется расписание для выбранного периода. При отключении заданные периоды времени не изменяются.

Система: Здесь выбирается система климат-контроля, для которой задается расписание. Эта альтернатива отображается только при наличии двух и более систем климат-контроля.

День: Здесь можно выбрать день или дни недели, для которых задается расписание. Чтобы удалить расписание для конкретного дня, следует выполнить сброс времени для этого дня, установив одно и то же время запуска и время останова. Если используется строка "все", тогда все дни в указанный период устанавливаются на данное время.

Период времени: Здесь выбирается расписание времени запуска и времени останова для выбранного дня.

Регулировка: см. соответствующее подменю.

Конфликт: При конфликте двух уставок отображается красный восклицательный знак.



СОВЕТ!

Чтобы задать одинаковое расписание для всех дней недели, установите "все" и затем измените требуемые дни.



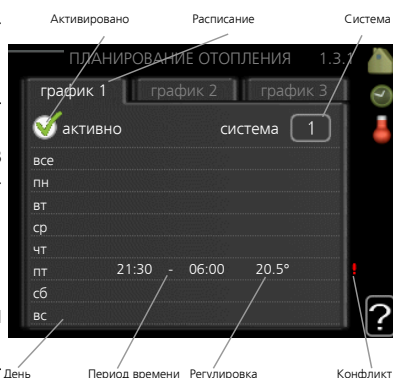
СОВЕТ!

Установите время останова ранее времени запуска, чтобы данный период распространялся за полночь. При этом планирование останова устанавливается в момент заданного времени останова на следующий день.

Расписание всегда начинается в день, для которого задано время запуска.

Меню 1.3.1 - отопление

Здесь можно запланировать повышение или снижение температуры в помещении максимум для трех периодов в сутки. Если установлен и активирован комнатный датчик, установленное значение температуры (°C) устанавливается в течение периода времени. При отсутствии активированного комнатного датчика задается требуемое изменение (уставки в меню 1.1). Чтобы изменить комнатную температуру, обычно достаточно одного шага, но в некоторых случаях может понадобиться несколько шагов.



Регулировка: Здесь устанавливается степень смещения кривой нагрева в отношении меню 1.1 во время планирования. Если установлен комнатный датчик, установленное значение температуры задается в °C.



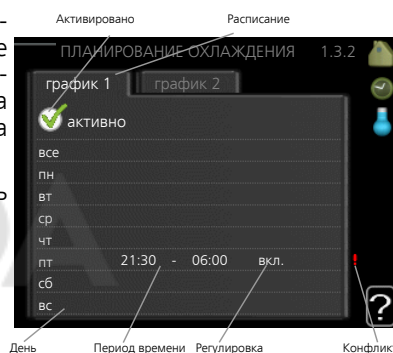
ВНИМАНИЕ!

Для изменения температуры в помещении требуется время. Например, короткие периоды времени в сочетании с подогревом пола не приведут к заметным изменениям комнатной температуры.

Меню 1.3.2 - охлаждение (требуется дополнительное оборудование)

Здесь можно запланировать включение охлаждения в помещении максимум на два разных периода времени в сутки.

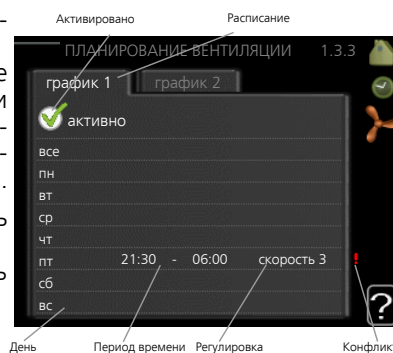
Регулировка: Здесь можно установить, когда активное охлаждение не будет разрешено.



Меню 1.3.3 - вентил. (требуется дополнительное оборудование)

Здесь можно запланировать увеличение или уменьшение степени вентиляции в помещении максимум для двух периодов времени в сутки.

Регулировка: Здесь устанавливается требуемая скорость вентилятора.



ВНИМАНИЕ!

Существенное изменение в течение более продолжительного периода времени может ухудшить климатическую обстановку в доме и отрицательно сказаться на экономичности эксплуатации.

Меню 1.9 - расширенный

Меню **расширенный** имеет текст оранжевого цвета и предназначено для опытного пользователя. Это меню состоит из нескольких подменю.

кривая Установка наклона кривой для нагрева и охлаждения.

Внешняя регулировка Установка смещения кривой нагрева при подключении внешнего контакта.

Мин. тем-ра под. труб-да Установка минимально допустимой температуры подаваемого теплоносителя.

уставки комнатного датчика Уставки комнатного датчика.

уставки охлаждения Уставки охлаждения.

время возврата вентилятора Уставки времени возврата вентилятора в случае временного изменения скорости вентилятора.

собственная кривая Установка собственной кривой для нагрева и охлаждения.

точечное смещение Установка смещения кривой нагрева или кривой охлаждения при специфической наружной температуре.

ноч.охл. Настройка ночного охлаждения.

Меню 1.9.1 - кривая

кривая отопления

Диапазон уставок: 0 – 15

Значение по умолчанию: 9

кривая охлаждения (требуется дополнительное оборудование)

Диапазон уставок: 0 – 9

Значение по умолчанию: 0

В меню **кривая** можно выбрать режим нагрева или охлаждения. В следующем меню (кривая нагрева/кривая охлаждения) показаны кривые нагрева и охлаждения для вашего дома. Кривая предназначена для обеспечения стабильной внутрикомнатной температуры вне зависимости от температуры наружного воздуха и для эффективного использования энергии. С помощью кривых нагрева управляющий компьютер насоса теплоносителя определяет температуру воды для системы отопления, подающего трубопровода и, следовательно, температуру внутри помещения. Выберите кривую и считайте изменения температуры подачи при различных температурах снаружи. Крайний правый номер в пункте «система» показывает, для какой системы выбрана кривая нагрева/кривая охлаждения.

Коэффициент кривой

Наклоны кривой нагрева/охлаждения указывают, на сколько градусов следует увеличить/уменьшить температуру подаваемого теплоносителя при снижении/повышении наружной температуры. Более крутой наклон означает более высокую температуру подачи для нагрева или менее высокую температуру подачи для охлаждения при определенной наружной температуре.

Оптимальный наклон зависит от климатических условий в той или иной местности, наличия в доме радиаторов или подогрева пола и качества теплоизоляции дома.

Кривая задается при установке системы отопления, но может потребоваться её дальнейшая регулировка. В большинстве случаев дальнейшая регулировка кривой не требуется.



ВНИМАНИЕ!

При выполнении точной регулировки внутрикомнатной температуры необходимо, наоборот, сместить кривую вверх или вниз с помощью меню 1.1 **температура**.

Смещение кривой

Смещение кривой означает, что температура подаваемого теплоносителя меняется на одну и ту же величину для всех наружных температур. Например, что смещение кривой в +2 ступеней увеличивает температура подаваемого теплоносителя на 5 °C при всех наружных температурах.

Температура подающего трубопровода - максимальные и минимальные значения

Поскольку невозможно рассчитать температуру подающего трубопровода выше максимальной уставки или ниже минимальной уставки, кривая нагрева становится плоской при таких температурах.



ВНИМАНИЕ!

Для систем отопления «теплый пол» **макс. тем-ра под. труб.** обычно задают от 35 до 45 °C.

Для недопущения конденсации необходимо установить ограничение посредством Мин. тем-ра под. труб-да охлаждения пола.

Проверьте макс. температуру пола вместе с организацией, осуществляющей установку пола/поставщиком пола.

Цифра в конце кривой указывает на наклон кривой. Цифра возле термометра показывает смещение кривой. Используйте рукоятку управления, чтобы задать новое значение. Подтвердите новую уставку, нажав кнопку "OK".

Кривая 0 является собственной кривой, созданной в меню 1.9.7.

Для выбора другой кривой (наклона):



ПРИМЕЧАНИЕ

При наличии только одной системы климат-контроля номер кривой уже выделен при открытии окна меню.

1. Выберите систему климат-контроля (при наличии двух и более), для которой следует изменить кривую нагрева.
2. После подтверждения выбора системы климат-контроля выделяется номер кривой нагрева.
3. Нажмите кнопку "OK" для доступа к режиму установки.
4. Выберите новую кривую. Кривые нумеруются с 0 по 15; чем больше номер, тем круче наклон и выше температура подаваемого теплоносителя. Кривая 0 означает, что используется **собственная кривая** (меню 1.9.7).

5. Нажмите кнопку "OK" для выхода из режима установки.

Для считывания кривой:

1. Поверните рукоятку управления, чтобы выделить кольцо на валу с наружной температурой.
2. Нажмите кнопку "OK".
3. Следуйте по серой линии вверх до кривой и влево, чтобы считать значение температуры подаваемого теплоносителя при выбранной наружной температуре.
4. Теперь можно выбрать показания различных наружных температур, повернув рукоятку управления вправо или влево, и считать соответствующую температуру потока.
5. Нажмите кнопку "OK" или "Назад" для выхода из режима считывания.



СОВЕТ!

Задавайте новую уставку через 24 часа, дав комнатной температуре время стабилизироваться.

При низкой наружной температуре и слишком низкой комнатной температуре увеличьте наклон кривой на один шаг.

При низкой наружной температуре и слишком высокой комнатной температуре уменьшите кривую нагрева на один шаг.

При теплой наружной температуре и слишком низкой комнатной температуре увеличьте смещение кривой на один шаг.

При теплой наружной температуре и слишком высокой комнатной температуре уменьшите кривую нагрева на один шаг.

Меню 1.9.2 - Внешняя регулировка

система климат-контроля

Диапазон настройки: от -10 до +10.

Или требуемая комнатная температура, если установлен комнатный датчик. См. рисунок.

Значение по умолчанию: 0

Подключение внешнего контакта (например, комнатного термостата или таймера) позволяет временно или периодически повышать или понижать комнатную температуру во время нагрева. При замыкании контакта смещение кривой нагрева изменяется на число шагов, выбранное в меню. Если установлен и активирован комнатный датчик, устанавливается требуемая комнатная температура (°C).

При наличии двух и более систем климат-контроля можно задавать уставку отдельно для каждой системы.

Меню 1.9.3 - Мин. тем-ра под. труб-да

отопление

Диапазон уставок: 5-70°C

Значение по умолчанию: 20°C

охлаждение (требуется дополнительное оборудование)

Диапазон значений установки может изменяться в зависимости от того, какой аксессуар используется.

Заводская установка: 18°C

В меню 1.9.3 можно выбрать нагрев или охлаждение, в следующем меню (мин. температура подачи при нагреве/охлаждении) установите минимальную температуру подаваемого теплоносителя для системы климат-контроля. Это означает, что F1355 никогда не рассчитывает температуру ниже уставки.

При наличии двух и более систем климат-контроля можно задавать уставку отдельно для каждой системы.



СОВЕТ!

Значение можно увеличить, если, например, в доме имеется подвал, который требуется всегда обогревать, даже летом.

Может также потребоваться увеличить это значение в "останов отопления" в меню 4.9.2 "уставка авторежима".

Меню 1.9.4 - уставки комнатного датчика

система коэффициентов

отопление

Диапазон уставок: 0,0 - 6,0

Заводская настройка для отопления: 1,0

охлаждение (требуется дополнительное оборудование)

Диапазон уставок: 0,0 - 6,0

Заводская настройка для охлаждения: 1,0

Здесь можно активировать комнатные датчики для контроля комнатной температуры.



ВНИМАНИЕ!

Система нагрева, медленно выделяющая тепло, например, система подогрева пола, может быть неподходящей для управления с помощью комнатного датчика теплового насоса.

Здесь задается коэффициент (числовое значение), определяющий, насколько температура выше или ниже нормальной (разница между реальной и заданной комнатной температурой) в комнате влияет на температуру теплоносителя, подаваемого в систему климат-контроля. Чем больше значение, тем больше и быстрее изменяется смещение кривой нагрева.

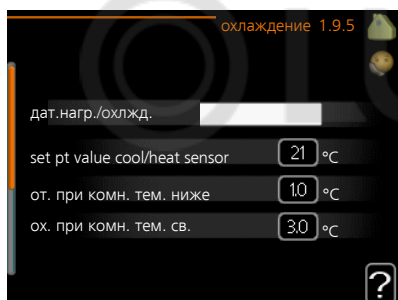


ПРИМЕЧАНИЕ

Слишком высокое заданное значение «системы коэффициентов» может (в зависимости от климат-системы) привести к нестабильной температуре в комнате.

Если установлено несколько систем климат-контроля, указанные выше уставки можно задавать для соответствующих систем.

Меню 1.9.5 - уставки охлаждения (требуется дополнительное оборудование)



дат.нагр./охлжд.

Заводская настройка: никакие датчики не выбраны

set pt value cool/heat sensor

Диапазон уставок: 5-40°C

Значение по умолчанию: 21

от. при комн. тем. ниже

Диапазон уставок: 0,5—10,0° C

Значение по умолчанию: 1,0

ох. при комн. тем. св.

Диапазон уставок: 0,5—10,0° C

Значение по умолчанию: 3,0

нач. пас. охлад.

Диапазон уставок: 10 – 200

Заводская установка: 30 GM

нач. актив. охл.

Диапазон установок: 30—300 DM

Заводская установка: 30 DM

ох. гр/мин

Диапазон уставок: -3000—3000 температурно-временного показателя охлаждения

Заводская установка: 0

отв. т., фун. 24 ч.

Диапазон установок: вкл./выкл.

Заводская настройка: выкл.

в. з. отв. х.

Диапазон уставок: 0—100 с

Заводская установка: 0 с

макс. компр. при акт. охл.

Диапазон уставок: 0 - 18

Заводская установка: 18

Вр. меж пер. отоп./ох.

Диапазон установок: 0—48 ч

Заводская установка: 2

уси. смес. клапана

Диапазон уставок: 0,1—10,0

Значение по умолчанию: 1,0

зад. шага смес. клап.

Диапазон уставок: 10-300 с

Диапазон уставок: 10—500 с

Значение по умолчанию: 30 с

F1355 можно использовать для охлаждения дома в жаркие времена года.



ВНИМАНИЕ!

Определенные варианты установки отображаются, только если соответствующий функциональный элемент установлен и активирован в F1355.

дат.нагр./охлжд.

Дополнительный датчик температуры может быть подключен к F1355, чтобы определить время переключения между отоплением и охлаждением.

Если установлено несколько датчиков отопления/охлаждения, вы можете выбрать, какой из них должен быть ведущим.



ВНИМАНИЕ!

Если датчики отопления/охлаждения VT74 подключены и включены в меню 5.4, нельзя выбрать никакой другой датчик в меню 1.9.5.

set pt value cool/heat sensor

Здесь можно установить, при какой температуре помещения F1355 должен переключиться между режимами отопления и охлаждения.

от. при комн. тем. ниже

Здесь можно задать степень понижения комнатной температуры ниже требуемой уставки до того, как F1355 переключится в режим отопления.

ох. при комн. тем. св.

Здесь можно задать степень повышения комнатной температуры выше требуемой уставки до того, как F1355 переключится в режим охлаждения.

нач. пас. охлжд.

Здесь можно установить, когда должно включиться пассивное охлаждение.

Температурно-временной показатель (ТВП) является измерением текущей потребности по отоплению дома и определяет время запуска/останова режима охлаждения или, соответственно, дополнительного отопления компрессором.

нач. актив. охл.

Здесь можно установить, когда должно включиться активное охлаждение.

Температурно-временной показатель (ТВП) является измерением текущей потребности по отоплению дома и определяет время запуска/останова режима охлаждения или, соответственно, дополнительного отопления компрессором.

ск. компрессора

Здесь можно установить, на какой скорости должен работать компрессор при активном охлаждении. Заданное значение соответствует части располагаемой мощности.

ох. гр/мин

Этот вариант можно выбрать, только если подсоединенный аксессуар сам считает температурно-временной показатель.

После установки минимального или максимального значения система автоматически задаст фактическое значение по отношению к количеству компрессоров, работающих для охлаждения.

Вр. меж пер. отоп./ох.

Этот вариант доступен только при охлаждении в 2-трубных системах.

Здесь можно установить продолжительность времени ожидания F1355 до возвращения в режим отопления, после того как отпала необходимость в охлаждении, и наоборот.

Меню 1.9.6 - время возврата вентилятора (требуется дополнительное оборудование)

Здесь выбирается время возврата для временного изменения скорости (скорость 1-4) вентиляции в меню 1.2.

Время возврата — это время, которое проходит до возврата скорости вентиляции в обычный режим.

Меню 1.9.7 - собственная кривая

температура подаваемого теплоносителя

отопление

Диапазон уставок: 5-70°C

охлаждение (требуется дополнительное оборудование)

Диапазон значений уставки может изменяться в зависимости от того, какой аксессуар используется.

Диапазон уставок: -5—40° C

Здесь можно создать собственную кривую нагрева или охлаждения, установив требуемые значения температуры подачи для различных наружных температур.



ВНИМАНИЕ!

Для применения собственная кривая следует выбрать кривую 0 в меню 1.9.1.

Меню 1.9.8 - точечное смещение

точка наруж. тем.

Диапазон уставок: -40-30°C

Значение по умолчанию: 0°C

изм. в кривой

Диапазон уставок: -10-10°C

Значение по умолчанию: 0°C

Здесь выбирается изменение кривой нагрева при определенной наружной температуре. Чтобы изменить температуру в помещении, обычно достаточно одного шага, но в некоторых случаях может понадобиться несколько шагов.

На кривую нагрева влияет разница $\pm 5^\circ\text{C}$ по сравнению с уставкой точка наруж. тем..

Важно выбрать правильную кривую нагрева для обеспечения стабильной комнатной температуры.

**СОВЕТ!**

Если в доме холодно, например, при температуре -2°C , "точка наруж. тем." устанавливается на "-2" и "изм. в кривой" увеличивается до тех пор, пока не будет поддерживаться требуемая комнатная температура.

**ВНИМАНИЕ!**

Задавайте новую уставку через 24 часа, дав комнатной температуре время стабилизироваться.

Меню 1.9.9 - ноч.охл. (требуется дополнительное оборудование)***нач.т.выт.возд.***

Диапазон уставок: $20-30^{\circ}\text{C}$

Значение по умолчанию: 25°C

мн.рз.НВ-ВВ

Диапазон уставок: $3-10^{\circ}\text{C}$

Значение по умолчанию: 6°C



Активируйте ночное охлаждение здесь.

При высокой внутрикомнатной температуре и низкой наружной температуре эффекта охлаждения можно добиться с помощью принудительной вентиляции.

Если разница температур вытяжного и наружного воздуха больше, чем заданное значение ("мн.рз.НВ-ВВ"), и температура вытяжного воздуха выше заданного значения ("нач.т.выт.возд.") включите вентиляцию на скорость 4, пока одно из условий не будет удовлетворяться.

**ВНИМАНИЕ!**

Охлаждение в ночное время можно включить только при условии, что отопление в доме было выключено. Это выполняется в меню 4.2.

Меню 2 — ГОРЯЧАЯ ВОДА

Обзор

2 - ГОРЯЧАЯ ВОДА*

2.1 - временный люкс

2.2 - режимы

2.3 - планирование

2.9 - расширенный

2.9.1 - пер.+

2.9.2 - рецирк. гор. воды *

* Требуется дополнительное оборудование.

Подменю

Это меню появляется только в случае, если водонагреватель состыкован с тепловым насосом.

Меню **ГОРЯЧАЯ ВОДА** состоит из нескольких подменю. Информация о состоянии соответствующего меню находится на дисплее справа от меню.

временный люкс Активизация временного повышения температуры горячей воды. В информации о состоянии отображается "выкл." или остаток времени временного повышения температуры.

режимы Установка комфортного объема горячей воды. В информации о состоянии отображается выбранный режим: "эконом.", "обычный" или "люкс".

планирование Планирование комфортного объема горячей воды. Информация о состоянии «уст.» отображается, если планирование задано, но не активно в настоящий момент, «уст. на праз.» отображается, если настройка на отпуск активна одновременно с планированием (когда функция отпуска имеет приоритет), «активен» отображается, если активна любая часть планирования, в ином случае отображается «выкл.».

расширенный Установка периодического повышения температуры горячей воды.

Меню 2.1 - временный люкс

Диапазон установки: 3, 6 и 12 ч и режим «выкл.» и «однораз. пов.»

Значение по умолчанию: "выкл."

Когда потребление горячей воды временно возрастает, данное меню можно использовать для выбора повышения температуры горячей воды до режима "люкс" в течение заданного времени.

ВНИМАНИЕ!

Если комфортный режим "люкс" выбран в меню 2.2, дальнейшее повышение не требуется.

Функция включается немедленно после выбора периода времени и подтверждения с помощью кнопки ОК. Оставшееся время для выбранной уставки отображается справа.

По истечении времени работы F1355 возвращается в режим, установленный в меню 2.2..

Выберите "выкл." для выключения **временный люкс**.

Меню 2.2 - режимы

Диапазон уставок: эконом., обычный, люкс

Значение по умолчанию: обычный

Выбранные режимы отличаются температурой горячей водопроводной воды. Более высокая температура означает, что горячей воды хватит на более длительное время.

эконом.: При данном режиме объем горячей воды меньше, но он более экономный. Данный режим можно использовать в небольших домовладениях, где не требуется большой объем горячей воды.

обычный: При обычном режиме производится больший объем горячей воды, что подходит для большинства потребителей.

люкс: В режиме "люкс" производится максимально возможный объем горячей воды. В данном режиме может частично использоваться погружной нагреватель для нагрева горячей воды, что может увеличивать эксплуатационные расходы.

Меню 2.3 - планирование

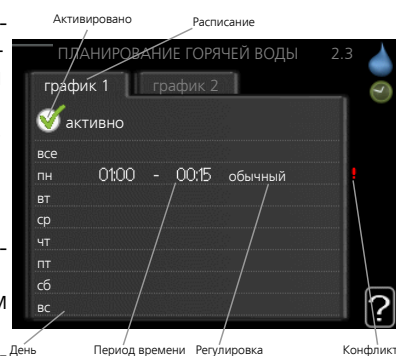
Здесь можно запланировать комфортный объем горячей воды, подаваемый тепловым насосом, максимум для двух разных периодов времени в сутки.

Расписание включается/выключается установкой/снятием галочки "активно".

При отключении заданные периоды времени не изменяются.

Расписание: Здесь выбирается расписание, подлежащее замене.

Активировано: Здесь активируется расписание для выбранного периода. При отключении заданные периоды времени не изменяются.



День: Здесь можно выбрать день или дни недели, для которых задается расписание. Чтобы удалить расписание для конкретного дня, следует выполнить сброс времени для этого дня, установив одно и то же время запуска и время останова. Если используется строка "все", тогда все дни в указанный период устанавливаются на данное время.

Период времени: Здесь выбирается расписание времени запуска и времени останова для выбранного дня.

Регулировка: Здесь устанавливается комфортный объем горячей воды, применяемый при планировании.

Конфликт: При конфликте двух уставок отображается красный восклицательный знак.



СОВЕТ!

Чтобы задать одинаковое расписание для всех дней недели, установите "все" и затем измените требуемые дни.



СОВЕТ!

Установите время останова ранее времени запуска, чтобы данный период распространялся за полночь. При этом планирование устанавливается в момент заданного времени останова на следующий день.

Расписание всегда начинается в день, для которого задано время запуска.

Меню 2.9 - расширенный

Меню **расширенный** имеет текст оранжевого цвета и предназначено для опытного пользователя. Это меню состоит из нескольких подменю.

Меню 2.9.1 - пер.+

период

Диапазон уставок: 1-90 дней

Значение по умолчанию: выкл.

время начала

Диапазон уставок: 00:00 - 23:00

Значение по умолчанию: 00:00

Для предотвращения размножения бактерий в водонагревателе компрессор и погружной нагреватель могут кратковременно повышать температуру горячей воды через регулярные промежутки времени.

Здесь можно выбрать длительность времени между промежутками повышения температуры. Время устанавливается в диапазоне от 1 до 90 дней. Заводская установка: 14 дней. Установите/снимите галочку «активно» для включения/выключения этой функции.

Меню 2.9.2 - рецирк. гор. воды (требуется дополнительное оборудование)

время работы

Диапазон установок: 1 — 60 мин

Значение по умолчанию: 60 мин

простой

Диапазон уставок: 0-60 мин

Значение по умолчанию: 0 мин

Здесь задается до трех периодов в сутки для циркуляции горячей воды. В течение заданных периодов циркуляционный насос горячей воды работает в соответствии с вышеуказанными уставками.

"время работы" — уставка продолжительности работы циркуляционного насоса горячей воды в определенный период времени.

"простой" — уставка бездействия циркуляционного насоса горячей воды между определенными периодами времени.

Меню 3 — ИНФОРМАЦИЯ

Обзор

3 - ИНФО	3.1 - служебная инфо
	3.2 - инфо о компр.
	3.3 - Доп. инф. отоп.
	3.4 - журн. сигн.
	3.5 - жур. комн. тем.

Подменю

Меню **ИНФО** имеет несколько подменю. В этих меню установки не задаются. Здесь просто отображается информация. Информация о состоянии соответствующего меню находится на дисплее справа от меню.

служебная инфо отображает температурные уровни и настройки установки.

инфо о компр. отображает время работы, количество запусков и т. д. компрессора теплового насоса.

Доп. инф. отоп. отображает информацию о времени работы и т. д. дополнительного источника тепла.

журн. сигн. отображает последнюю аварийную сигнализацию и информацию о тепловом насосе в момент срабатывания аварийной сигнализации.

жур. комн. тем. отображает среднюю еженедельную температуру в помещении на протяжении прошлого года.

Меню 3.1 - служебная инфо

Информация размещена на нескольких страницах. Поверните рукоятку управления для прокрутки страниц.

С одной стороны отображается код QR. Этот код QR содержит серийный номер, наименование изделия и ограниченные данные по эксплуатации.

Символы в этом меню:



Компрессоры

EP14/EP15 (компрессорный модуль) отображает, какой компрессор работает.



Отопление

Отображается число компрессоров (если их несколько), которые в настоящее время работают на отопление.

Горячая вода

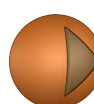
Отображается число компрессоров (если их несколько), которые в настоящее время работают на подачу горячей воды.



Внешний дополнительный источник тепла с внутренним подключением и внешний дополнительный источник тепла, подключенный с помощью дополнительного оборудования.



Насосы для рассола (синие)



Насосы теплоносителя (оранжевые)

EP14/EP15 (компрессорный модуль) отображает, какой циркуляционный насос работает.



Охлаждение

Отображается число компрессоров (если их несколько), которые в настоящее время работают на охлаждение.



Бассейн

Отображается число компрессоров (если их несколько), которые в настоящее время работают на нагрев бассейна.



Вентиляция

Меню 3.2 - инфо о компр.

Здесь можно просмотреть информацию о рабочем состоянии компрессоров и статистику. Изменения не предполагаются.

Меню 3.3 - Доп. инф. отоп.

Здесь можно получить информацию о дополнительных уставках отопления, рабочем состоянии и статистику. Изменения не предполагаются.

Информация размещена на нескольких страницах. Поверните рукоятку управления для прокрутки страниц.

Меню 3.4 - журн. сигн.

Здесь хранится информация о рабочем состоянии теплового насоса в момент срабатывания аварийной сигнализации для облегчения обнаружения неисправности. Отображается информация о 10 последних случаях аварийной сигнализации.

Для просмотра хода работы в случае срабатывания аварийной сигнализации выделите аварийное сообщение и нажмите кнопку "ОК".

Меню 3.5 - жур. комн. тем.

Здесь отображается средняя еженедельная температура в помещении на протяжении прошлого года. Пунктирная линия указывает на среднегодовую температуру.

Средняя наружная температура отображается только в случае установки датчика комнатной температуры/комнатного устройства.

Если установлен модуль вытяжного воздуха (NIBE FLM), отображается температура вытяжного воздуха.

Для считывания средней температуры:

1. Поверните рукоятку управления, чтобы выделить кольцо на валу с номером недели.
2. Нажмите кнопку "ОК".
3. Следуйте по серой линии вверх до графика и влево, чтобы считать среднюю внутрикомнатную температуру на выбранной неделе.
4. Теперь можно выбрать показания других недель, повернув рукоятку управления вправо или влево, и считать среднюю температуру.
5. Нажмите кнопку "ОК" или "Назад" для выхода из режима считывания.

Меню 4 — ТЕПЛОВОЙ НАСОС

Обзор

4 - ТЕПЛОВОЙ НАСОС	4.1 - доп. функции *	4.1.1 - бассейн 1 *
		4.1.2 - бас. 2 *
		4.1.3 - Интернет
		4.1.3.1 — Uplink
		4.1.3.8 - уставки tcp/ip
		4.1.3.9 - уставки прокси
		4.1.4 - sms *
		4.1.5 - SG Ready
		4.1.6 - smart price adaption
		4.1.8 - smart energy source™
		4.1.8.1 - уставки
		4.1.8.2 - уст. цена
		4.1.8.3 - уст. перв. факт.
		4.1.8.4 - тариф.периоды,элек.
		4.1.8.5 — тариф.периоды, фикс.цена
		4.1.8.6 - тар. пер., внешн. шунт. доп.
		4.1.8.7 - тар. пер., внешн. шаг. доп.
		4.1.8.8 - тарифные периоды, OPT10
	4.2 - режим	
	4.3 - мои значки	
	4.4 - время и дата	
	4.6 - язык	
	4.7 - уст. на праз.	
	4.9 - расширенный	4.9.1 - раб. приоритеты
		4.9.2 - уставка авторежима
		4.9.3 - уставка ТВП
		4.9.4 - сброс заводских настроек
		4.9.5 - план. блок.

* Требуется дополнительное оборудование.

Подменю

Меню **ТЕПЛОВОЙ НАСОС** состоит из нескольких подменю. Информация о состоянии соответствующего меню находится на дисплее справа от меню.

доп. функции Уставки, применяемые ко всем установленным дополнительным функциям в системе отопления.

режим Активизация ручного или автоматического режима работы. Информация о состоянии отображает выбранный режим работы.

мои значки Уставки, касающиеся того, какие значки в пользовательском интерфейсе теплового насоса должны отображаться в прорези закрытой дверцы.

время и дата Установка текущих времени и даты.

язык Здесь выбирается язык дисплея. Информация о состоянии отображает выбранный язык.

уст. на праз. Планирование отопления, горячего водоснабжения и вентиляции на время отпуска. Информация о состоянии «уст.» отображается, если планирование на время отпуска задано, но не активно в настоящий момент, «активен» отображается, если какая-либо часть планирования на время отпуска активна, в ином случае отображается «выкл.».

расширенный Установка режима работы теплового насоса.

Меню 4.1 - доп. функции

В подменю можно задать уставки для всех дополнительных функций, установленных в F1355.

Меню 4.1.1 - 4.1.2 - бассейн 1 - бас. 2 (требуется дополнительное оборудование)

тем-ра пуска

Диапазон уставок: 5,0-80,0°C

Значение по умолчанию: 22,0°C

тем-ра остановки

Диапазон уставок: 5,0-80,0°C

Значение по умолчанию: 24,0°C

ск. компрессора

Диапазон уставок: 1 – 100 %

Заводская установка: 1 %

Выбор включения или выключения режима управления бассейном, диапазона температуры подогрева бассейна (температуры запуска и останова), а также количества одновременно работающих на обогрев бассейна компрессоров.

Здесь также можно установить, на какой скорости должен работать компрессор при подогреве бассейна. Заданное значение соответствует части располагаемой мощности.

Если температура бассейна падает ниже установленной температуры запуска и отсутствуют требования по горячей воде или отоплению, F1355 запускает подогрев бассейна.

Снимите галочку "активно" для выключения подогрева бассейна.



ВНИМАНИЕ!

Невозможно задать значение температуры запуска, превышающее температуру останова.

Меню 4.1.3 - Интернет

Здесь задаются настройки для подключения F1355 к сети Интернет.



ПРИМЕЧАНИЕ

Для работы этих функций надо подключить сетевую кабель.

Меню 4.1.3.1 - Uplink

Здесь можно управлять подключением системы к Uplink (<http://www.nibeuplink.com>) и просматривать количество пользователей, подключенных к системе через интернет.

В качестве одного подключенного пользователя считается одна учетная запись в Uplink с правами управления/контроля системы.

Запросить новую строку соединения

Чтобы подключить к системе учетную запись пользователя, зарегистрированную на веб-сайте Uplink, необходимо запросить уникальный код соединения.

1. Выделите "запросить нов. строку соедин." и нажмите кнопку "ОК".
2. Теперь выполняется обмен данными между системой и Uplink для создания кода соединения.
3. После получения строки соединения она отображается в этом меню в пункте «строка соединения» и остается действительной в течение 60 минут.

Отключить всех пользователей

1. Выделите "откл. всех польз." и нажмите кнопку "ОК".
2. Теперь выполняется обмен данными между системой и Uplink для отключения всех пользователей, которые подключились к системе через интернет.



ПРИМЕЧАНИЕ

После отключения всех пользователей они не смогут отслеживать состояние или управлять системой через Uplink без запроса новой строки соединения.

Меню 4.1.3.8 - уставки tcp/ip

Здесь можно выполнить настройки протокола TCP/IP для системы.

Автоматическая настройка (DHCP)

1. Отметьте галочкой опцию «автоматическ.». Система получает настройки протокола TCP/IP с использованием DHCP.
2. Выделите "подтвердить" и нажмите кнопку "ОК".

Ручная настройка

1. Снимите галочку «автоматическ.», после чего будет предоставлен доступ к нескольким опциям настройки.
2. Выделите "IP-адрес" и нажмите кнопку "ОК".
3. Введите правильные сведения с помощью виртуальной клавиатуры.
4. Выделите "ОК" и нажмите кнопку "ОК".
5. Повторите шаги 1 — 3 для пунктов «маска сети», «шлюз» и «DNS».
6. Выделите "подтвердить" и нажмите кнопку "ОК".



ВНИМАНИЕ!

Без правильных настроек протокола TCP/IP подключение системы к сети Интернет невозможно. При возникновении сомнений относительно правильных настроек используйте автоматический режим или обратитесь к администратору сети (или сотруднику с аналогичными обязанностями) для получения дальнейшей информации.

**СОВЕТ!**

Все выполненные с момента открытия меню настройки можно сбросить, установив галочку «сброс» и нажав кнопку ОК.

Меню 4.1.3.9 - уставки прокси

Здесь можно выполнить настройки протокола прокси для системы.

Настройки прокси-сервера необходимы для получения информации о подключении к промежуточному серверу (прокси-серверу), расположенному между системой и сетью Интернет. Данные настройки, как правило, используются, когда система подключается к Интернету по корпоративной сети. Система поддерживает типы аутентификации прокси-сервера HTTP Basic и HTTP Digest.

При возникновении сомнений относительно правильных настроек обратитесь к администратору сети (или сотруднику с аналогичными обязанностями) для получения дальнейшей информации.

Уставка

1. Отметьте галочкой опцию «использовать прокси», если не требуется использовать прокси-сервер.
2. Выделите "ср." и нажмите кнопку "ОК".
3. Введите правильные сведения с помощью виртуальной клавиатуры.
4. Выделите "ОК" и нажмите кнопку "ОК".
5. Повторите шаги 1—3 для пунктов «п», «им» и «пр».
6. Выделите "подтвердить" и нажмите кнопку "ОК".

**СОВЕТ!**

Все выполненные с момента открытия меню настройки можно сбросить, установив галочку «сброс» и нажав кнопку ОК.

Меню 4.1.4 - sms (требуется дополнительное оборудование)

Здесь задаются уставки для дополнительного оборудования SMS 40.

Добавьте номера мобильных телефонов, через которые осуществляется доступ к изменению и получению информации о состоянии от теплового насоса. Номера мобильных телефонов должны включать в себя код страны, напр., +46 XXXXXXXX.

Если требуется получать SMS-сообщения в случае срабатывания аварийной сигнализации, поставьте галочку в поле справа от номера телефона.

**ПРИМЕЧАНИЕ**

Предоставленные номера телефонов должны иметь возможность получать SMS-сообщения.

Меню 4.1.5 - SG Ready

Эта функция может использоваться только в сетях, поддерживающих стандарт «SG Ready».

Здесь задаются уставки для функции «SG Ready».

ВЛИЯНИЕ НА КОМН. ТЕМП.

Здесь устанавливается, должно ли включение «SG Ready» влиять на комнатную температуру.

В режиме низких цен «SG Ready» параллельное смещение внутрикомнатной температуры увеличивается на «+1». Если установлен и активирован комнатный датчик, требуемое значение температуры вместо этого увеличивается на 1° С.

В режиме избыточной мощности «SG Ready» параллельное смещение внутрикомнатной температуры увеличивается на «+2». Если установлен и активирован комнатный датчик, требуемое значение температуры вместо этого увеличивается на 2° С.

ВЛИЯНИЕ НА ГОРЯЧУЮ ВОДУ

Здесь устанавливается, должно ли включение «SG Ready» влиять на температуру горячей воды.

В режиме низких цен «SG Ready» температура остановки подачи горячей воды устанавливается максимально возможной при работе только компрессора (использование погружного нагревателя не допускается).

В режиме избыточной мощности «SG Ready» устанавливается температура горячей воды «люкс» (использование погружного нагревателя допускается).

ВЛИЯНИЕ НА ОХЛАЖДЕНИЕ (ТРЕБУЕТСЯ ДОПОЛНИТЕЛЬНОЕ ОБОРУДОВАНИЕ)

Здесь устанавливается, должно ли включение «SG Ready» влиять на комнатную температуру при работе в режиме охлаждения.

В режиме низких цен «SG Ready» и режиме охлаждения воздействия на внутрикомнатную температуру нет.

В режиме избыточной мощности «SG Ready» и режиме работы на охлаждение параллельное смещение внутрикомнатной температуры уменьшается на «-1». Если установлен и активирован комнатный датчик, требуемое значение температуры вместо этого уменьшается на 1° С.

ВЛИЯНИЕ НА ТЕМП. БАСС. (ТРЕБУЕТСЯ АКСЕССУАР)

Здесь устанавливается, должно ли включение «SG Ready» влиять на температуру бассейна.

В режиме низких цен на «SG Ready» требуемая температура бассейна (начальная и температура остановки) увеличивается на 1° С.

В режиме избыточной мощности на «SG Ready» требуемая температура бассейна (начальная и температура остановки) увеличивается на 2° С.

Меню 4.1.6 - Smart price adaption™

активно

Эту функцию можно использовать только при наличии договора о почасовых тарифах с поставщиком электроэнергии, который поддерживает Smart price adaption™, также вы должны активировать учетную запись Uplink.

область

Здесь можно указать, где (в каком часовом поясе) устанавливается тепловой насос.

Обратитесь к поставщику электроэнергии, чтобы выяснить, какое значение часового пояса вводить.

влияние на комн. темп.

Диапазон уставок: 1 - 10

Заводская установка: 5

влияние на горячую воду

Диапазон уставок: 1 - 4

Заводская установка: 2

влияние на темп. басс.

Диапазон уставок: 1 - 10

Заводская установка: 2

влияние на охлаждение

Диапазон уставок: 1 - 10

Заводская установка: 3

обзор цены на электр.

Здесь можно получить информацию об изменении цены на электроэнергию за период не более трех дней.

В меню Smart price adaption™ нужно указать местонахождение теплового насоса и степень влияния цены на электроэнергию. Чем выше значение, тем больше влияние цены на электроэнергию и тем больше возможная экономия, но одновременно возрастает риск снижения комфорта.

С помощью функции интеллектуальной адаптации цен (Smart price adaption™) максимальное потребление электроэнергии тепловым насосом на протяжении 24 часов можно сдвигать на те периоды суток, когда тарифы на электроэнергию снижаются до минимальных, что позволяет добиться экономии при заключении контрактов на потребление электричества на основе почасовых тарифов. Данная функция базируется на почасовых тарифах для последующих 24 часов, информацию о которых можно получить через Uplink. Таким образом, необходимо иметь постоянный выход в интернет и зарегистрироваться на Uplink.

Отмените выбор «активно» для выключения Smart price adaption™.

Меню 4.1.8 - smart energy source™

уставки

уст. цена

уст. перв. факт.*

тариф.периоды,элек.

тариф.периоды, фикс.цена**

тар. пер., внешн. шунт. доп.

тар. пер., внешн. шаг. доп.

Эта функция устанавливает приоритет способа и/или степени использования каждого подключенного источника энергии. Здесь можно выбрать, будет ли система использовать наиболее дешевый на данный момент источник энергии. Здесь также можно выбрать, будет ли система использовать источник энергии, который является наиболее углеродно-нейтральным на данный момент.

* Выберите метод управления «CO₂» в настройках, чтобы открыть это меню.

** Выберите «spot» в уст. цена, чтобы открыть это меню.

Меню 4.1.8.1 - уставки

smart energy source™

Диапазон установки: Выкл./вкл.

Заводская установка: Выкл.

метод управления

Диапазон установки: Цена/CO₂

Заводская установка: Цена

Меню 4.1.8.2 - уст. цена

цена, электричество

Диапазон установки: спотовая, тариф, фикс.цена

Заводская настройка: фикс.цена

Диапазон установкификс.цена: 0— 100 000*

цена, внешн.шунт.доп.

Диапазон установки: тариф, фикс.цена

Заводская настройка: фикс.цена

Диапазон установкификс.цена: 0— 100 000*

цена, внешн. шаговое доп.

Диапазон установки: тариф, фикс.цена

Заводская настройка: фикс.цена

Диапазон установкификс.цена: 0— 100 000*

Здесь можно выбрать, будет ли система осуществлять регулирование на основе текущей цены, управления тарифами или установленной цены. Установка выполняется отдельно для каждого источника энергии. Функцию текущей цены можно использовать только при наличии договора о почасовых тарифах с поставщиком электроэнергии.

* Валюта зависит от выбранной страны.

Меню 4.1.8.3 - уст. перв. факт.

перв. фактор, электричество

Диапазон установки: 0—5

Значение по умолчанию: 2,5

перв.факт, внешн.шунт.доп

Диапазон установки: 0—5

Значение по умолчанию: 1

перв.фактор, внешн.шаг.доп.

Диапазон установки: 0—5

Значение по умолчанию: 1

Здесь можно задать объем выбросов в пересчете на углекислый газ для каждого источника энергии.

Объем выбросов в пересчете на углекислый газ отличается для каждого источника энергии. Например, энергия из солнечных батарей и ветровых турбин может считаться нейтральной в отношении углекислого газа и, следовательно, имеет меньшее воздействие на содержание CO₂ в атмосфере. Энергия из ископаемого топлива может считаться имеющей более высокий объем выбросов в пересчете на углекислый газ и, следовательно, оказывающей большее воздействие на содержание CO₂ в атмосфере.

Меню 4.1.8.4 - тариф.периоды,элек.

Здесь можно использовать управление тарифами для электрического дополнительного источника тепла.

Задайте периоды с самыми низкими тарифами. Можно задать два различных диапазона дат на год. В пределах этих периодов можно задать до четырех различных периодов в рабочие дни (с понедельника по пятницу) или до четырех различных периодов в выходные дни (в субботу и воскресенье).

Меню 4.1.8.5 - тариф.периоды, фикс.цена

Здесь можно использовать управление тарифами для фиксированной стоимости электричества.

Задайте периоды с самыми низкими тарифами. Можно задать два различных диапазона дат на год. В пределах этих периодов можно задать до четырех различных периодов в рабочие дни (с понедельника по пятницу) или до четырех различных периодов в выходные дни (в субботу и воскресенье).

Меню 4.1.8.6 - тар. пер., внешн. шунт. доп.

Здесь можно использовать управление тарифами для внешнего параллельного источника тепла.

Задайте периоды с самыми низкими тарифами. Можно задать два различных диапазона дат на год. В пределах этих периодов можно задать до четырех различных периодов в рабочие дни (с понедельника по пятницу) или до четырех различных периодов в выходные дни (в субботу и воскресенье).

Меню 4.1.8.7 - тар. пер., внешн. шаг. доп.

Здесь можно использовать управление тарифами для внешнего источника тепла с шаговым управлением.

Задайте периоды с самыми низкими тарифами. Можно задать два различных диапазона дат на год. В пределах этих периодов можно задать до четырех различных периодов в рабочие дни (с понедельника по пятницу) или до четырех различных периодов в выходные дни (в субботу и воскресенье).

Меню 4.2 - режим

режим

Диапазон уставок: авто, ручной, тол. доп. отоп.

Значение по умолчанию: авто

функции

Диапазон уставок: компрессор, дополнение, отопление, охлаждение

Рабочий режим теплового насоса обычно установлен на "авто". Также можно установить тепловой насос на "тол. доп. отоп.", но только в случае использования дополнительной мощности, или "ручной" и самостоятельно выбрать разрешенные функции.

Измените рабочий режим, выделите желаемый режим и нажав кнопку «ОК». После выбора режима работы отображаются сведения о функциях, разрешенных в тепловом насосе (зачеркнуто = не разрешено), и выбираемые варианты справа. Для выбора разрешенных или неразрешенных функций выделите функцию рукояткой управления и нажмите кнопку «ОК».

Режим работы авто

В этом рабочем режиме тепловой насос автоматически выбирает, какие функции разрешены.

Режим работы ручной

В этом рабочем режиме можно выбирать разрешаемые функции. Нельзя отменить выбор "компрессор" в ручном режиме.

Режим работы тол. доп. отоп.

В этом рабочем режиме компрессор не активен, используется только дополнительный источник тепла.



ВНИМАНИЕ!

Если выбран режим "тол. доп. отоп.", отменяется выбор компрессора и увеличиваются эксплуатационные расходы.

Функции

"**компрессор**" обеспечивает отопление и подачу горячей воды для помещений. Если выбор "компрессор" отменен, отображается соответствующий символ в главном меню на символе теплового насоса. Нельзя отменить выбор "компрессор" в ручном режиме.

"**дополнение**" помогает компрессору отапливать помещение и/или нагревать горячую воду, когда он не может самостоятельно обеспечить все потребности.

"**отопление**" означает отопление помещения. Можно отменить выбор этой функции, если отопление не требуется.

«**охлаждение**» означает охлаждение помещения в жаркую погоду. Можно отменить выбор этой функции, если охлаждение не требуется. Для этого варианта требуется установка и включение дополнительного оборудования для охлаждения.



ВНИМАНИЕ!

Если отменен выбор "дополнение", это может привести к недостаточному отоплению помещения.

Меню 4.3 - мои значки

Можно выбрать значки, отображаемые при закрытой дверце F1355. Можно выбрать до 3 значков. При выборе большего количества исчезнут значки, выбранные ранее. Значки отображаются в порядке, выбранном пользователем.

Меню 4.4 - время и дата

Здесь задаются время и дата, режим их отображения и часовой пояс.



СОВЕТ!

Время и дата задаются автоматически, если тепловой насос подключен к Uplink. Для вычисления правильного времени необходимо задать часовой пояс.

Меню 4.6 - язык

Выберите язык, требуемый для отображения информации.

Меню 4.7 - уст. на праз.

Для сокращения потребления энергии в течение праздников можно запланировать снижение температуры отопления и горячей воды. Работу охлаждения, вентиляции, бассейна и охлаждения солнечных батарей также можно запланировать, если эти функции подключены.

Если установлен и активирован комнатный датчик, требуемая комнатная температура (°C) устанавливается в течение периода времени. Эта уставка применяется ко всем системам климат-контроля с комнатными датчиками.

Если комнатный датчик не активирован, устанавливается требуемое смещение кривой нагрева. Чтобы изменить температуру в помещении, обычно достаточно одного шага, но в некоторых случаях может потребоваться несколько шагов. Эта уставка применяется ко всем системам климат-контроля без комнатных датчиков.

Расписание отпуска начинается в 00:00 часов дня запуска и заканчивается в 23:59 часов дня останова.



СОВЕТ!

Обеспечьте завершение уставки отпуска приблизительно за один день до возвращения домой с тем, чтобы было время для восстановления обычных уровней комнатной температуры и подачи горячей воды.



СОВЕТ!

Задайте уставку отпуска заранее и активируйте её непосредственно перед отъездом для поддержания комфортных условий.



ВНИМАНИЕ!

Если выбрано отключение подачи горячей воды во время отпуска, "пер.+" (предотвращение размножения бактерий) заблокированы в течение этого времени. "пер.-" запускаются после завершения уставки отпуска.

Меню 4.9 - расширенный

Меню **расширенный** имеет текст оранжевого цвета и предназначено для опытного пользователя. Это меню состоит из нескольких подменю.

Меню 4.9.1 - раб. приоритеты

раб. приоритеты

Диапазон уставок: 0 с до 180 мин

Значение по умолчанию: 30 мин

Здесь выбирается длительность работы теплового насоса по каждому требованию при одновременном наличии нескольких требований. При наличии только одного требования тепловой насос работает только согласно этому требованию.

Индикатор указывает цикл работы теплового насоса.

Если выбрано 0 минут, это означает, что приоритет для требования отсутствует, но будет активирован только при отсутствии другого требования.

Меню 4.9.2 - уставка авторежима

начало охлаждения (требуется дополнительное оборудование)

Диапазон уставок: -20—40° C

Заводская уставка: 25

останов отопления

Диапазон уставок: -20 – 40° C

Значение по умолчанию: 17

Останов доп. отопления

Диапазон уставок: -25 – 40° C

Заводская уставка: 5

точка равновесия

Диапазон уставок: -40—20° C

Заводская уставка: -20

время фильтрации

Диапазон уставок: 0-48 ч

Значение по умолчанию: 24 ч

Когда рабочий режим установлен на «авто», тепловой насос выбирает время начала и остановки дополнительного отопления и определяет необходимость отопления в зависимости от среднегодовой атмосферной температуры. При наличии дополнительного оборудования для охлаждения или встроенной функции охлаждения теплового насоса можно также выбрать начальную температуру охлаждения.

В данном меню выберите среднюю наружную температуру.

«Точка равновесия» соответствует температуре наружного воздуха, при которой, как ожидается, установка будет удовлетворять всем требованиям без дополнительного отопления.

Можно также задать время, в течение которого (время фильтрации) рассчитывается средняя температура. При выборе 0 используется текущая наружная температура.

ВНИМАНИЕ!

Невозможно задать уставку "Останов доп. отопления" выше чем "останов отопления".

ВНИМАНИЕ!

В системах, где используется один трубопровод для отопления и охлаждения, «останов отопления» нельзя задать выше, чем «начало охлаждения».

Меню 4.9.3 - уставка ТВП

текущее значение

Диапазон уставок: -3000 – 3000

вкл. компрессор

Диапазон уставок: -1000 – -30

Значение по умолчанию: -60

пуск разн.Д/М

Диапазон установок: 100 – 1000

Заводская установка: 400

разница между доп. шагами

Диапазон установок: 0 – 1000

Заводская установка: 100

Температурно-временной показатель (ТВП) является измерением текущего требования по отоплению дома и определяет время соответствующего запуска/останова дополнительного отопления компрессором.

ВНИМАНИЕ!

Более высокое значение параметра «вкл. компрессор» вызовет больше срабатываний компрессора и увеличит его износ. Слишком низкое значение может привести к неравномерной внутрикомнатной температуре.

Меню 4.9.4 - сброс заводских настроек

Здесь можно выполнить сброс всех уставок, доступных пользователю (включая расширенное меню), и восстановить значения по умолчанию.

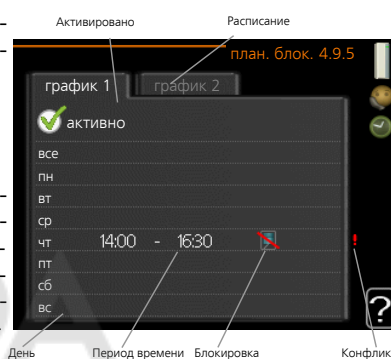
ВНИМАНИЕ!

После восстановления заводских установок следует выполнить сброс личных уставок, таких как кривые нагрева.

Меню 4.9.5 - план. блок.

Здесь можно запланировать блокировку компрессора максимум для двух разных периодов времени.

Если расписание активировано, отображается символ действительной блокировки в главном меню на символе теплового насоса.



Расписание: Здесь выбирается период времени, подлежащий замене.

Активировано: Здесь активируется расписание для выбранного периода. При отключении заданные периоды времени не изменяются.

День: Здесь можно выбрать день или дни недели, для которых задается расписание. Чтобы удалить расписание для конкретного дня, следует выполнить сброс времени для этого дня, установив одно и то же время запуска и время останова. Если используется строка "все", тогда все дни в указанный период устанавливаются на данное время.

Период времени: Здесь выбирается расписание времени запуска и времени останова для выбранного дня.

Блокировка: Здесь выбирается требуемая блокировка.

Конфликт: При конфликте двух уставок отображается красный восклицательный знак.



Блокировка компрессора.



Блокировка дополнительного нагрева.



СОВЕТ!

Чтобы задать одинаковое расписание для всех дней недели, установите "все" и затем измените требуемые дни.

**СОВЕТ!**

Установите время останова ранее времени запуска, чтобы данный период распространялся за полночь. При этом планирование останавливается в момент заданного времени останова на следующий день.

Расписание всегда начинается в день, для которого задано время запуска.

**ВНИМАНИЕ!**

Длительная блокировка может привести к снижению комфортных условий и экономичности эксплуатации.



Меню 5 — СЛУЖЕБНОЕ

Обзор

5 - СЕРВИС	5.1 - рабочие уставки **	5.1.1 - уставки горячей воды *
		5.1.2 - макс. тем-ра под. труб.
		5.1.3 - макс. р. тем-ры ПТ
		5.1.4 - действия по тревоге
		5.1.5 - ск. вент. - выт. в. *
		5.1.7 - все уст. рас. нас. **
		5.1.8 - раб. режим рас. насоса
		5.1.9 - ск.нас.рас.
		5.1.10 - оп. реж. нас. теплонос.
		5.1.11 - Скорость насоса ТН
		5.1.12 - добавл.
		5.1.14 - поток кл. сис.
		5.1.22 - heat pump testing
		5.1.24 - блокир. по част.
	5.2 - систем. уставки	5.2.3 - ст.
		5.2.4 - аксес.
	5.3 - уставки аксессуара	5.3.1 - FLM *
		5.3.2 - бл. доп. отоп. с ш. вент. *
		5.3.3 - Доп. система КК *
		5.3.4 - солн. отоп. *
		5.3.6 - бл. доп. от. с шаг. упр.
		5.3.8 - комфорт ГВ *
		5.3.10 - рассол с шунт. управл. *
		5.3.11 - modbus *
		5.3.21 — внешн. счетчик электроэнерг. *
	5.4 - ввод/вывод прог.	
	5.5 - Служба заводских настроек:	
	5.6 - принуд. управление	
	5.7 - руковод. по нач. раб.	
	5.8 - б. пуск	
	5.9 - функция высушивания пола	
	5.10 - изм. журнал	
	5.12 - страна	

* Требуется дополнительное оборудование.

Перейдите в главное меню и удерживайте кнопку «Назад» нажатой в течение 7 секунд для доступа к служебному меню.

Подменю

Меню **СЕРВИС** имеет текст оранжевого цвета и предназначено для опытного пользователя. Это меню состоит из нескольких подменю. Информация о состоянии соответствующего меню находится на дисплее справа от меню.

рабочие уставки Рабочие уставки для теплового насоса.

систем. уставки Системные уставки для теплового насоса, активизации дополнительного оборудования и т. д.

уставки аксессуара Оперативные уставки для разного дополнительного оборудования.

ввод/вывод прог. Установка программно-управляемых входов и выходов на клеммных колодках (X5) и (X6) соответственно.

Служба заводских настроек: Полный сброс всех уставок (включая уставки, доступные пользователю) и восстановление значений по умолчанию.

принуд. управление Принудительное управление различными компонентами теплового насоса.

руковод. по нач. раб. Ручной запуск руководства по началу работы, осуществляемый при первом запуске теплового насоса.

б. пуск Быстрый запуск компрессора.



ПРИМЕЧАНИЕ

Неправильные уставки в служебном меню могут привести к повреждению теплового насоса.

Меню 5.1 - рабочие уставки

Рабочие уставки для теплового насоса можно задавать в подменю.

Меню 5.1.1 - уставки горячей воды

экономный

Диапазон уставок: Пуск врем. эконом.: 5-55°C
Заводская установка Пуск врем. эконом.: 38 °C
Диапазон уставок: Стоп врем. эконом.: 5-60°C
Заводская установка Стоп врем. эконом.: 48 °C

обычный

Диапазон уставок: Пуск врем. обычн.: 5-60°C
Заводская установка Пуск врем. обычн.: 41 °C
Диапазон уставок Стоп врем. обычн.: 5—65° C
Заводская установка Стоп врем. обычн.: 50°C

люкс

Диапазон уставок: Пуск врем. люкс: 5-70°C
Заводская установка Пуск врем. люкс: 44 °C
Диапазон уставок: Стоп врем. люкс: 5-70°C
Заводская установка Стоп врем. люкс: 53° C

Стоп врем. пер. повыш.

Диапазон уставок: 55 – 70° C
Заводская установка: 55° C

шаг.разн.кмп.

Диапазон уставок: 0,5-4,0°C
Заводская установка: 1,0° C

метод нагнетания

Диапазон настройки: цел. темп., раз. темп.
Значение по умолчанию: раз. темп.

Здесь задается температура запуска и останова подачи горячей воды для разных вариантов комфортных условий в меню 2.2, а также температура останова для периодического повышения температуры в меню 2.9.1.

Здесь задается метод нагнетания для работы с горячей водой. Метод «раз. темп.» рекомендуется для нагревателей со змеевиком нагнетания, а «цел. темп.» — для нагревателей с двойной оболочкой и нагревателей со змеевиком нагрева горячей воды.

Меню 5.1.2 - макс. тем-ра под. труб.

система климат-контроля

Диапазон уставок: 20-80° C
Значение по умолчанию: 60°C

Здесь устанавливается максимальная температура подаваемого теплоносителя для системы климат-контроля. Если установка оборудована двумя и более системами климат-контроля, для каждой системы можно задать отдельную максимальную температуру подаваемого теплоносителя. Для систем климат-контроля 2—8 нельзя задавать более высокую температуру подаваемого теплоносителя, чем для системы 1.



ВНИМАНИЕ!

Системы подогрева пола обычно имеют уставку **макс. тем-ра под. труб.** в диапазоне от 35 до 45°C.

Меню 5.1.3 - макс. р. тем-ры ПТ

макс. разн. компрес.

Диапазон уставок: 1-25°C
Значение по умолчанию: 10°C

макс. разн. доп.

Диапазон уставок: 1-24°C
Значение по умолчанию: 7°C

Смещение BT25

Диапазон уставок: -5—5° C
Заводская настройка: 0° C

Здесь устанавливается максимально допустимая разность между расчетной и фактической температурой подаваемого теплоносителя при режиме дополнительного источника и включенного компрессора. Максимальная разность для дополнительного нагревателя не может превышать максимальную разность для компрессора.

макс. разн. компрес.

Если фактическая температура потока **превышает** расчетную уставку потока, значение температурно-временного показателя устанавливается на 0. Компрессор теплового насоса останавливается, если требуется только отопление.

макс. разн. доп.

Если уставка "дополнение" выбрана и активирована в меню 4.2, а текущая температура подаваемого теплоносителя **превышает** расчетную уставку, выполняется принудительный останов дополнительного отопления.

Смещение BT25

В случае наличия разницы показаний между датчиком температуры подвода теплоносителя (BT25) и датчиком температуры питания конденсатора (BT12) здесь можно задать постоянное смещение для компенсации этой разницы.

Меню 5.1.4 - действия по тревоге

Здесь выбирается способ, с помощью которого тепловой насос предупреждает о наличии аварийной сигнализации на дисплее.

Другими вариантами являются останов подачи горячей воды и/или снижение комнатной температуры тепловым насосом. Заводская установка: нет выбранных действий.



ВНИМАНИЕ!

Если не выбрано никакого действия при срабатывании аварийной сигнализации, это может привести к повышенному потреблению энергии в случае аварийной сигнализации.

Меню 5.1.5 - ск. вент. - выт. в. (требуется дополнительное оборудование)

обычный и скорость 1-4

Диапазон уставок: 0 – 100 %

Здесь задаются пять разных выбираемых скоростей для вентилятора.

Если установлено несколько вытяжных воздушных модулей, настройки могут быть установлены для каждого вентилятора.



ВНИМАНИЕ!

Неправильная настройка вентиляционного потока может повредить здание и также привести к увеличению энергопотребления.

Меню 5.1.7 - все уст. рас. нас.

мин. вых. рас.

Диапазон уставок: -12-15°C

Значение по умолчанию: -8°C

Макс. вх. рас.

Диапазон уставок: 10-30°C

Значение по умолчанию: 30°C

мин. вых. рас.

Установка температуры, при которой тепловой насос должен активировать аварийную сигнализацию при низкой температуре отводимого рассола.

Если выбрана уставка "авт. сброс", аварийная сигнализация сбрасывается после повышения температуры на 1°C ниже уставки.

Макс. вх. рас.

Установка температуры, при которой тепловой насос должен активировать аварийную сигнализацию при высокой температуре входящего рассола.

Выберите "сигн. актив." для активизации аварийной сигнализации.

Меню 5.1.8 - раб. режим рас. насоса

режим

Диапазон уставок: непостоян., непрерыв., 10 дн. непрерывно

Значение по умолчанию: непостоян.

непрерыв.: Непрерывная работа.



СОВЕТ!

Можно использовать уставку "10 дн. непрерывно" при запуске для обеспечения непрерывной циркуляции во время запуска, чтобы упростить стравливание воздуха из системы.

Меню 5.1.9 - ск.нас.рас.

Скорость потока отопления, EP14

Диапазон уставок: 1 - 100 %

Заводская установка: 100 %

Скорость потока отопления, EP15

Диапазон уставок: 1 - 100 %

Заводская установка: 100 %

скор. акт. охлад. EP14 (требуется дополнительное оборудование)

Диапазон уставок: 1 - 100 %

Заводская установка: 70 %

скор. акт. охлад. EP15 (требуется дополнительное оборудование)

Диапазон уставок: 1 - 100 %

Заводская установка: 70 %

скор. пасс. охлад. EP14 (требуется дополнительное оборудование)

Диапазон уставок: 1 - 100 %

Заводская установка: 100 %

скор. пасс. охлад. EP15 (требуется дополнительное оборудование)

Диапазон уставок: 1 - 100 %

Заводская установка: 100 %

скор. в реж. ожид., охлаждение, EP14

Диапазон уставок: 1 - 100 %

Заводская установка: 70 %

скор. в реж. ожид., охлаждение, EP15

Диапазон уставок: 1 - 100 %

Заводская установка: 70 %

Здесь устанавливается скорость рассольных насосов для этого теплового насоса. Настройки регулируются для каждого насоса (EP14 и EP15).

Меню 5.1.10 - оп. реж. нас. теплонос.

режим

Диапазон установок: авто, непостоян.

Значение по умолчанию: непостоян.

Здесь задается режим рассольных насосов для этого теплового насоса.

авто: Насосы для теплоносителя работают в соответствии с текущим рабочим режимом для F1355.

непостоян.: насосы теплоносителя запускаются за 20 секунд до запуска компрессора и останавливаются одновременно с компрессором.

Меню 5.1.11 — Скорость насоса ТН

Рабочее состояние

Диапазон уставок: авто / ручной

Значение по умолчанию: авто

Ручная установка, горячая вода

Диапазон уставок: 1 - 100 %

Значение по умолчанию: 70 %

Ручная установка, отопление

Диапазон уставок: 1 - 100 %

Значение по умолчанию: 70 %

Ручная установка, бассейн

Диапазон уставок: 1 - 100 %

Значение по умолчанию: 70 %

режим ожидания

Диапазон уставок: 1 - 100 %

Значение по умолчанию: 30 %

макс. доп. скор.

Диапазон уставок: 50 - 100 %

Значение по умолчанию: 100 %

скор. акт. охлад. (требуется дополнительное устройство)

Диапазон уставок: 1 - 100 %

Значение по умолчанию: 70 %

скор. пасс. охлад. (требуется дополнительное устройство)

Диапазон уставок: 1 - 100 %

Значение по умолчанию: 70 %

Установка скорости, с которой тепловые насосы должны работать при текущем режиме работы для этого теплового насоса. Выберите «авто» для автоматической регулировки скорости насоса теплоносителя (заводская настройка) для оптимальной работы.

Если включена «авто» для режима отопления, можно также задать настройку «макс. доп. скор.», ограничивающую скорость насосов теплоносителя заданным значением.

"**отопление**" означает режим работы отопления для насосов теплоносителя.

"**режим ожидания**" означает режим работы отопления или охлаждения для насосов теплоносителя, но только в том случае, если тепловому насосу не требуется ни работа компрессора, ни дополнительная мощность при снижении скорости теплового насоса.

"**горячая вода**" означает режим работы подачи горячей воды для насосов теплоносителя.

"**бассейн**" означает режим работы обогрева бассейна для насосов теплоносителя.

"охлаждение" означает режим работы охлаждения для насосов теплоносителя.

При наличии дополнительного оборудования для охлаждения или встроенной функции охлаждения теплового насоса можно также задавать скорость насоса теплоносителя в режиме активного или пассивного охлаждения (при этом насос теплоносителя работает в режиме ручного управления).

Меню 5.1.12 — добавл.

Здесь задаются уставки для подключенного дополнительного источника тепла с шаговым или шунтовым управлением.

Выберите, шаговое или шунтовое управление имеет подключенный дополнительный источник тепла. Затем можно задавать уставки для различных вариантов.

тип доб.: с шаг. управ.

макс. шаг

Диапазон уставок (бинарные шаги отключены): 0 – 3

Диапазон уставок (бинарные шаги включены): 0 – 7
Значение по умолчанию: 3

ном. ток предохранителя

Диапазон уставок: 1—400 А

Заводская установка: 16 А

Выберите этот вариант, если дополнительный источник тепла с шаговым управлением подключен и размещен до или после реверсивного клапана для подачи горячей воды (QN10). Примером дополнительного источника тепла с шаговым управлением является внешний электрический бойлер.

Если бинарное пошаговое изменение отключено (выкл.), уставки относятся к линейному пошаговому изменению.

Здесь можно задать максимальное количество разрешенных шагов дополнительного источника тепла, если есть внутренний дополнительный источник тепла в резервуаре (доступно только при расположении дополнительного источника тепла после QN10), использование бинарных шагов и номинальный ток предохранителя.

тип доб.: с подмеш. управ.

пр. доп. ист. т.

Диапазон установок: вкл./выкл.

Заводская настройка: выкл.

мин. время работы

Диапазон уставок: 0-48 ч

Значение по умолчанию: 12 ч

мин. тем-ра

Диапазон уставок: 5-90°C

Значение по умолчанию: 55°C

уси. смес. клапана

Диапазон уставок: 0,1 –10,0

Значение по умолчанию: 1,0

зад. шага смес. клап.

Диапазон уставок: 10-300 с

Значение по умолчанию: 30 с

ном. ток предохранителя

Диапазон уставок: 1—400 А

Заводская установка: 16 А

Выберите этот вариант, если подключен дополнительный источник тепла с шунтовым управлением.

Здесь устанавливаются время запуска дополнительной мощности, минимальное время работы и минимальная температура для внешней дополнительной мощности с шунтирующим вентилем. Примером внешней дополнительной мощности с шунтирующим вентилем является твердотопливный/жидкотопливный/газовый/брикетный бойлер.

Для шунтирующего вентиля можно задать коэффициент усиления и время ожидания шунтирования.

При выборе «пр. доп. ист. т.» используется тепло из внешнего дополнительного источника, а не из теплового насоса. Регулировка шунтирующего вентиля осуществляется только при наличии нагрева, в противном случае шунтирующий вентиль закрывается.



СОВЕТ!

Описание функции см. в инструкции по установке дополнительного оборудования.

Меню 5.1.14 - поток кл. сис.

предуст.

Диапазон уставок: радиат., напольн. отопл., рд. + н.о., DOT °C

Значение по умолчанию: радиат.

Диапазон установок DOT: -40,0—20,0° C

Заводская установка DOT: -18,0° C

собст. наст.

Диапазон установок dT пр DOT: 0,0 – 25,0

Заводская установка dT пр DOT: 10,0

Диапазон установок DOT: -40,0—20,0° C

Заводская установка DOT: -18,0° C

Здесь задается тип системы распределения тепла, с которой работает насос теплоносителя (GP1).

dT пр DOT — разница в градусах между температурами потока и возврата при измеренной наружной температуре.

Меню 5.1.22 - heat pump testing



ПРИМЕЧАНИЕ

Это меню предназначено для тестирования F1355 согласно различным стандартам.

Использование этого меню для других целей может привести к неправильной работе установки.

Это меню содержит несколько подменю, по одному для каждого стандарта.

Меню 5.1.24 — блокир. по част.

блокир. по част. 1

Диапазон выбираемых уставок на дисплее:

пуск: 17—115 Гц

останов: 22—120 Гц

Диапазон максимальных уставок: 50 Гц.

блокир. по част. 2

Диапазон выбираемых уставок на дисплее:

пуск: 17—115 Гц

останов: 22—120 Гц

Диапазон максимальных уставок: 50 Гц.

Здесь можно настроить диапазон частот, при котором компрессор блокируется. Параметры для диапазона уставок различаются в зависимости от оборудования, для управления которым используется уставка.



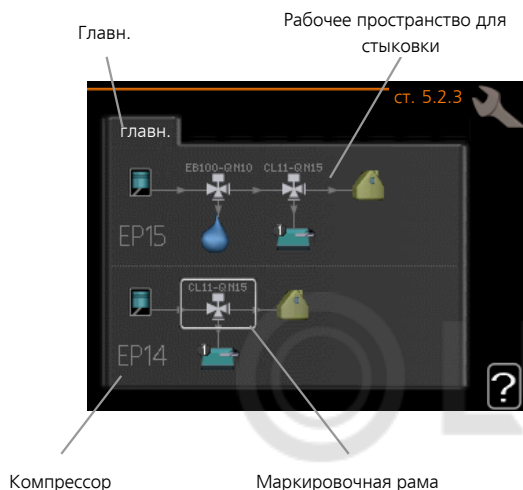
ПРИМЕЧАНИЕ

Большой диапазон уставок для блокировки может привести к неравномерной работе компрессора.

Меню 5.2.3 - ст.

Введите способ стыковки системы относительно труб, например, к отоплению бассейна, нагреву горячей воды и отоплению здания.

В этом меню есть стыковочная память, которая означает, что система управления запоминает способ стыковки определенного реверсивного клапана и автоматически вводит необходимую стыковку в следующий раз при использовании того же реверсивного клапана.



Компрессор: Выберите, если компрессор (EP14 или EP15) заблокирован (заводская установка), имеет внешнее управление через программный вход или стандартный (состыкованный например с обогревом бассейна, нагревом горячей воды и отоплением здания).

Маркировочная рама: Переместите маркировочную раму поворотом рукоятки. При помощи кнопки "OK" выберите необходимое изменение и подтвердите настройку в окне опций, которое появится справа.

Рабочее пространство для стыковки: Стыковка системы изображена здесь.

Символ	Описание
	Компрессор (заблокирован)
	Компрессор (с внешним управлением)
	Компрессор (стандартный)
	Реверсивные клапаны для горячей воды, охлаждения или для управления бассейном соответственно. Обозначения над реверсивным клапаном указывают на место электрического соединения (EB100 = Главный, CL11 = Бассейн 1 и т. д.).
	Подача горячей воды
	Бас. 1

Символ	Описание
	Бас. 2
	Отопление (отопление здания, включает любые дополнительные системы климат-контроля)
	Охлаждение

Меню 5.2.4 - аксес.

Информация о дополнительном оборудовании теплового насоса.

Если к F1355 подключен водонагреватель, здесь следует активировать подачу горячей воды.

Есть два способа активизации подключенного дополнительного оборудования. Можно либо выделить вариант в списке, либо воспользоваться автоматической функцией "поиск уст. акс."

поиск уст. акс.

Выделите "поиск уст. акс." и нажмите кнопку "OK" для автоматического поиска подключенного дополнительного оборудования для F1355.



ВНИМАНИЕ!

Определенные аксессуары невозможно найти с помощью функции поиска, вместо этого их необходимо выбрать в меню 5.4.



ПРИМЕЧАНИЕ

Если дополнительное оборудование АХС 50 будет использоваться для управления циркуляционным насосом, отметьте только опцию для насоса грунтовых вод.

Меню 5.3 - установки аксессуара

Рабочие установки для установленных и активированных аксессуаров задаются в соответствующих подменю.

Меню 5.3.1 - FLM

непрерыв. раб. насоса

Диапазон установок: вкл./выкл.

Заводская настройка: выкл.

время между оттаиван.

Диапазон уставок: 1-30 ч

Значение по умолчанию: 10 ч

мес. меж. сигн. филь.

Диапазон уставок: 1 – 12

Значение по умолчанию: 3

акт.охл.

Диапазон установок: вкл./выкл.

Заводская настройка: выкл.

непрерыв. раб. насоса: Выбор непрерывной работы циркуляционного насоса в модуле вытяжного воздуха.

время между оттаиван.: Установка минимального времени, которое должно пройти между циклами оттаивания теплообменника в модуле вытяжного воздуха.

При работе модуля вытяжного воздуха происходит охлаждение теплообменника, на котором накапливается лёд. При излишнем накоплении льда уменьшается способность теплопередачи теплообменника и требуется оттаивание. При оттаивании теплообменник нагревается, вследствие чего лёд тает и вытекает через шланг для конденсата.

мес. меж. сигн. филь.: Установка количества месяцев, которые должны пройти, прежде чем от теплового насоса поступит предупреждение о том, что пришло время очистить фильтр в модуле вытяжного воздуха.

Очищайте воздушный фильтр в модуле вытяжного воздуха регулярно; частота очистки зависит от количества пыли в вентиляционном воздухе.

акт.охл.: Здесь включается охлаждение через модуль вытяжного воздуха. Когда функция включена, настройки охлаждения отображаются в системе меню.

Описание функции см. в инструкции по установке дополнительного оборудования.

Меню 5.3.2 - бл. доп. отоп. с ш. вент.

пр. доп. ист. т.

Диапазон установок: вкл./выкл.

Заводская настройка: выкл.

пуск разн.Д/М

Диапазон уставок: 0 – 2000 GM

Значение по умолчанию: 400 GM

мин. время работы

Диапазон уставок: 0-48 ч

Значение по умолчанию: 12 ч

мин. тем-ра

Диапазон уставок: 5-90°C

Значение по умолчанию: 55°C

уси. смес. клапана

Диапазон уставок: 0,1 – 10,0

Значение по умолчанию: 1,0

зад. шага смес. клап.

Диапазон уставок: 10-300 с

Значение по умолчанию: 30 с

Здесь устанавливаются время запуска дополнительной мощности, минимальное время работы и минимальная температура для внешней дополнительной мощности с шунтирующим вентилем. Примером внешней дополнительной мощности с шунтирующим вентилем является твердотопливный/жидкотопливный/газовый/брикетный бойлер.

Для шунтирующего вентиля можно задать коэффициент усиления и время ожидания шунтирования.

При выборе «пр. доп. ист. т.» используется тепло из внешнего дополнительного источника, а не из теплового насоса. Регулировка шунтирующего вентиля осуществляется только при наличии нагрева, в противном случае шунтирующий вентиль закрывается.

Описание функции см. в инструкции по установке дополнительного оборудования.

Меню 5.3.3 - Доп. система КК

использ. в режиме нагрева

Диапазон установок: вкл./выкл.

Заводская установка: вкл.

исп. в реж. охлаж.

Диапазон установок: вкл./выкл.

Заводская настройка: выкл.

уси. смес. клапана

Диапазон уставок: 0,1 – 10,0

Значение по умолчанию: 1,0

зад. шага смес. клап.

Диапазон уставок: 10-300 с

Значение по умолчанию: 30 с

В меню 5.3.3 можно выбрать систему климат-контроля, которую (2 - 8) нужно задать. Настройки для выбранной системы климат-контроля задают в следующем меню.

Если тепловой насос подключен к нескольким системам климат-контроля, в них может образовываться конденсат, если они не предназначены для охлаждения.

Для предотвращения конденсации проверьте, отмечены ли галочкой пункт «использ. в режиме нагрева» для систем климат-контроля, не предназначенных для охлаждения. Это означает, что подчиненные шунтирующие вентили для дополнительных систем климат-контроля закрываются при включении охлаждения.



ВНИМАНИЕ!

Этот вариант установки отображается только в случае активации «2-тр.пас.ох./нг.» или «2-трубное пас. охл.» в меню 5.2.

Здесь также выполняется установка коэффициента усиления и времени ожидания шунтирования для разных дополнительно установленных систем климат-контроля.

Описание функции см. в инструкции по установке дополнительного оборудования.

Меню 5.3.4 - солн. отоп.

Тдельта пу

Диапазон уставок: 1 - 40°C

Значение по умолчанию: 8°C

Тдельта ос

Диапазон уставок: 0 - 40°C

Значение по умолчанию: 4°C

макс. тем-ра резерв.

Диапазон уставок: 5 - 110°C

Значение по умолчанию: 95°C

Макс. тем. солн. кол.

Диапазон уставок: 80 - 200°C

Значение по умолчанию: 125°C

Тем-ра антифриза

Диапазон уставок: -20 - +20°C

Значение по умолчанию: 2°C

Начать охл. солн. колл.

Диапазон уставок: 80 - 200°C

Значение по умолчанию: 110°C

Тдельта пу, Тдельта ос: Здесь устанавливается разность температур между панелью солнечных батарей и солнечным резервуаром, при которой должен происходить запуск и останов циркуляционного насоса.

макс. тем-ра резерв., Макс. тем. солн. кол.: Здесь устанавливаются максимальные температуры в резервуаре соответствующей панели солнечных батарей, при которых должен происходить останов циркуляционного насоса. Это является средством защиты от возникновения избыточной температуры в солнечном баке.

Если устройство оснащено функцией предотвращения замораживания и/или охлаждения солнечных батарей, их можно включить здесь. Когда функция включена, можно задавать для нее настройки.

защ. от замер.

Тем-ра антифриза: Здесь устанавливается температура в панели солнечных батарей, при которой должен происходить запуск циркуляционного насоса для предотвращения замерзания.

охл.сол.колр.

Начать охл. солн. колл.: Если температура в панели солнечных батарей превышает эту уставку и одновременно температура в солнечном резервуаре поднимается выше заданной максимальной температуры, активируется внешняя функция охлаждения.

Описание функции см. в инструкции по установке дополнительного оборудования.

Меню 5.3.6 — бл. доп. от. с шаг. упр.

пуск разн.Д/М

Диапазон уставок: 0 – 2000 GM
Значение по умолчанию: 400 GM

разница между доп. шагами

Диапазон уставок: 0 – 1000 GM
Значение по умолчанию: 30 GM

макс. шаг

Диапазон уставок
(бинарные шаги отключены): 0 – 3
Диапазон уставок
(бинарные шаги включены): 0 – 7
Значение по умолчанию: 3

бинар. шаги

Диапазон установок: вкл./выкл.
Заводская настройка: выкл.

Здесь задаются уставки для дополнительной мощности с шаговым управлением. Примером дополнительной мощности с шаговым управлением является внешний электрический бойлер.

Например, для запуска дополнительной мощности можно задать максимальное количество разрешенных шагов и использование бинарных шагов.

Если бинарное пошаговое изменение отключено (выкл.), уставки относятся к линейному пошаговому изменению.

Описание функции см. в инструкции по установке дополнительного оборудования.

Меню 5.3.8 - комфорт ГВ

акт.встр.наг.

Диапазон установок: вкл./выкл.
Заводская установка: вкл.

акт.тен.отопл.

Диапазон установок: вкл./выкл.
Заводская настройка: выкл.

актив. СК

Диапазон установок: вкл./выкл.
Заводская настройка: выкл.

под.ГВ

Диапазон уставок: 40-65°C
Значение по умолчанию: 55°C

уси. смес. клапана

Диапазон уставок: 0,1 – 10,0
Значение по умолчанию: 1,0

зад. шага смес. клап.

Диапазон уставок: 10-300 с
Значение по умолчанию: 30 с

Здесь задаются уставки для подачи горячей воды.

Описание функции см. в инструкции по установке дополнительного оборудования.

акт.встр.наг.: Здесь активируется погружной электротен, если он установлен в водонагревателе.

акт.тен.отопл.: Задайте, разрешается ли погружному электротену в баке (необходимо, если активирована альтернатива выше) подавать горячую воду, если компрессоры в тепловом насосе устанавливаются приоритет отопления.

актив. СК: Активируется, если установлен смесительный клапан, управление которым производится из F1355. В случае активации этого параметра можно задать температуру подаваемой горячей воды, коэффициент усиления и время ожидания шунтирования для смесительного клапана.

под.ГВ: Задайте температуру, при которой смесительный клапан должен ограничивать подачу горячей воды из водонагревателя.

Меню 5.3.10 — раскол с шунт. управл.

Макс. вх. рас.

Диапазон уставок: 0—30°С

Значение по умолчанию: 20°С

уси. смес. клапана

Диапазон уставок: 0,1—10,0

Значение по умолчанию: 1,0

зад. шага смес. клап.

Диапазон уставок: 10-300 с

Значение по умолчанию: 30 с

Шунтирующее устройство пытается поддерживать заданную целевую температуру (Макс. вх. рас.).

Описание функции см. в инструкции по установке дополнительного оборудования.

Меню 5.3.11 — modbus

адрес

Заводская установка: адрес 1

Начиная с версии Modbus 40 (включительно) 10, адрес можно задавать в диапазоне 1—247. В более ранних версиях используется статический адрес.

Описание функции см. в инструкции по установке дополнительного оборудования.

Меню 5.3.21 — внешн. счетчик электроэнергии.

устан. режима

Диапазон установки: энергия импульса / импульсов за кВт-ч

Значение по умолчанию: энергия импульса

энергия импульса

Диапазон установки: 0—10000 Вт-ч

Заводская установка: 1000 Вт-ч

имп. на кВт-ч

Диапазон уставки: 0—10000

Заводская установка: 500

Один или несколько электросчетчиков используются для отправки импульсных сигналов каждый раз после потребления определенного количества энергии.

энергия импульса: здесь задается количество энергии, которому должен соответствовать каждый импульс.

импульсов за кВт-ч: здесь задается количество импульсов за кВт-ч, которые отправляются на F1355.

Меню 5.4 - ввод/вывод прог.

Здесь можно задать место подключения внешнего переключателя режимов к клеммной колодке: либо к одному из 5 входов AUX, либо к utgång -AA101-X9.

Выбираемые входы на клеммной колодке AUX1-5 (AA3-X6:9-18) и выход AA3-X7 (на печатной плате обработки и настройки входящих сигналов).

Меню 5.5 - Служба заводских настроек:

Здесь можно выполнить сброс всех уставок (включая уставки, доступные пользователю) и восстановить значения по умолчанию.



ПРИМЕЧАНИЕ

После сброса уставок отображается руководство по началу работы при следующем перезапуске теплового насоса.

Меню 5.6 - принуд. управление

Здесь можно выполнить принудительное управление разными компонентами теплового насоса и любого дополнительного оборудования.



ПРИМЕЧАНИЕ

Принудительное управление применяется только для поиска и устранения неисправностей. Использование этой функции в каких-либо других целях может привести к повреждению компонентов системы климат-контроля.

Меню 5.7 - руковод. по нач. раб.

При первом запуске теплового насоса автоматически запускается руководство по началу работы. Здесь оно запускается вручную.

См. более подробную информацию о руководстве по началу работы в руководстве по установке.

Меню 5.8 - б. пуск

Отсюда можно запустить компрессор.



ВНИМАНИЕ!

Для запуска компрессора должен поступить запрос на отопление или подачу горячей воды.



ВНИМАНИЕ!

Не допускайте слишком частого быстрого запуска компрессора через короткие промежутки времени, так как это может повредить компрессор и окружающее оборудование.

Меню 5.9 - функция высушивания пола

длина периода 1 – 7

Диапазон установок: 0—30 дней

Заводская установка, период 1 – 3, 5 – 7: 2 дней

Заводская установка, период 4: 3 дней

тем-ра периода 1 – 7

Диапазон установок: 15—70° С

Значение по умолчанию:

тем-ра периода 1	20 °С
тем-ра периода 2	30 °С
тем-ра периода 3	40 °С
тем-ра периода 4	45 С
тем-ра периода 5	40 °С
тем-ра периода 6	30 °С
тем-ра периода 7	20 °С

Здесь устанавливается функция высушивания пола.

Можно задать максимум семь периодов времени с разными расчетными температурами потока. Если необходимо использовать менее семи периодов, установите оставшиеся периоды времени на 0 дней.

Выделите активное окно, чтобы активировать функцию высушивания пола. Счетчик внизу показывает количество дней активности функции. Эта функция считает температурно-временной показатель как при обычном отоплении, но для температур подачи, которые установлены для соответствующего периода.



ПРИМЕЧАНИЕ

Во время сушки с помощью «теплого пола» насос теплоносителя в 100% случаев работает независимо от уставки в меню 5.1.10.



СОВЕТ!

Если требуется использовать режим работы "тол. доп. отоп.", выберите его в меню 4.2.

Для достижения более равномерной температуры потока можно запустить дополнительную мощность раньше, задав уставку "запуск для дополнительной мощности" в меню с 4.9.2 по -80. По завершении заданных периодов высушивания пола выполните сброс меню 4.2 и 4.9.2 в соответствии с предыдущими уставками.

Меню 5.10 - изм. журнал

Здесь считываются все предыдущие изменения, внесенные в систему управления.

По каждому изменению отображаются дата, время, идентификационный номер (уникальный для некоторых уставок) и новая уставка.



ПРИМЕЧАНИЕ

Журнал изменений сохраняется при перезапуске и остаётся неизменным после заводской установки.

5.12 - страна

Выберите здесь, где было установлено изделие. Это открывает доступ к настройкам изделия, специфичным для каждой страны.

Выбор языка можно сделать независимо от этой настройки.



ПРИМЕЧАНИЕ

Эта опция блокируется через 24 часов после перезапуска дисплея или обновления программы.

4 Обслуживание

Действия по обслуживанию



ПРИМЕЧАНИЕ

К обслуживанию допускаются только лица, обладающими надлежащей квалификацией.

При замене компонентов на F1355 разрешается использование только запасных частей производства компании NIBE.

Аварийный режим



ПРИМЕЧАНИЕ

Переключатель (SF1) следует переводить в положение «I» или «Δ» только после заполнения F1355 водой. Иначе можно повредить компрессор.

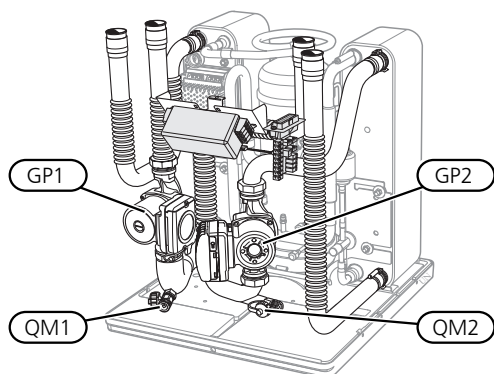
Аварийный режим используется в случае операционного сбоя и в связи с обслуживанием. В аварийном режиме горячая вода не вырабатывается.

Аварийный режим активируется путем установки переключателя (SF1) в положение "Δ". Это означает, что:

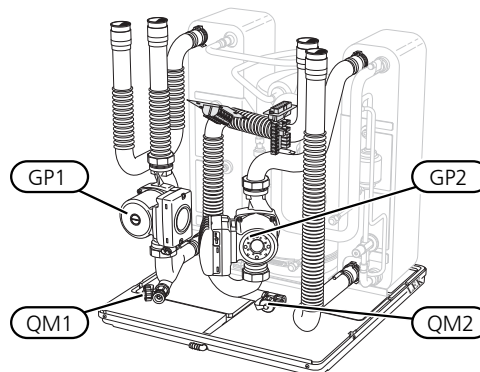
- Лампа состояния горит желтым светом.
- Дисплей не горит, и управляющий компьютер не подключен.
- Горячая вода не вырабатывается.
- Компрессор и насос для рассола для каждого режима охлаждения отключены.
- Дополнительное оборудование отключено.
- Внутренние насосы теплоносителя активны.
- Реле аварийного режима (K1) активно.

Внешнее дополнительное отопление активно, если оно подключено к реле аварийного режима (K1, клеммная колодка X4). Убедитесь в том, что теплоноситель циркулирует во внешнем дополнительном источнике тепла.

Компрессорный модуль EP14



Компрессорный модуль EP15



Дренаж водонагревателя (если состыкован)

Для опорожнения нагревателя горячей воды используется принцип сифона. Опорожнение происходит либо через дренажный клапан на входящем трубопроводе холодной воды или шланг, вставленный в соединительный патрубок холодной воды.

Дренаж системы климат-контроля

Для обслуживания системы климат-контроля может быть проще выполнить сначала дренаж системы. Это можно осуществить разными способами в зависимости от того, что необходимо сделать:



ПРИМЕЧАНИЕ

При дренаже стороны теплоносителя/системы климат-контроля может быть некоторое количество горячей воды. Существует риск ошпаривания.

Дренаж стороны теплоносителя в модуле охлаждения

Если, к примеру, требуется заменить насос теплоносителя или обслужить компрессорный модуль, выполните дренаж стороны теплоносителя следующим образом:

1. Закройте запорные клапаны снаружи теплового насоса для стороны теплоносителя (возвратного и подающего трубопроводов).
2. Подключите шланг к стравливающему клапану (QM1) и откройте клапан. Вытечет некоторое количество жидкости.
3. Для вытекания оставшейся жидкости в систему должен поступить воздух. Для впуска воздуха необходимо слегка ослабить соединение на запорном клапане между системой климат-контроля и тепловым насосом на соединении (XL2) для соответствующего модуля охлаждения.

После дренажа стороны теплоносителя можно выполнять требуемое обслуживание и/или замену любых компонентов.

Дренаж всей системы климат-контроля

Если требуется дренаж всей системы климат-контроля, сделайте это следующим образом:

1. Подключите шланг к стравливающему клапану (QM1) и откройте клапан. Вытечет некоторое количество жидкости.
2. Для вытекания оставшейся жидкости в систему должен поступить воздух. Для этого необходимо отвинтить стравливающий винт на радиаторе, расположенном в доме на максимальной высоте.

После опорожнения системы климат-контроля можно выполнять требуемое обслуживание.

Опорожнение системы рассола

Для обслуживания системы рассола может быть проще выполнить сначала дренаж системы.


Дренаж системы рассола в модуле охлаждения

Если, к примеру, требуется заменить насос для рассола или обслужить модуль охлаждения, выполните дренаж системы рассола следующим образом:

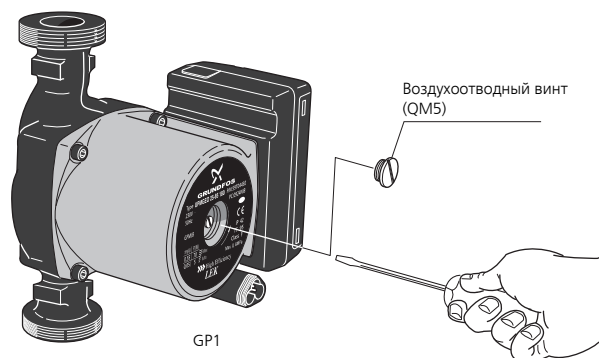
1. Закройте запорный клапан снаружи теплового насоса для системы рассола.
2. Подключите шланг к спускному клапану (QM2), поместите другой конец шланга в контейнер и откройте клапан. В контейнер вытечет небольшое количество рассола.
3. Для вытекания оставшегося рассола в систему должен поступить воздух. Для впуска воздуха необходимо слегка ослабить соединение на запорном клапане между рассольным участком контура и тепловым насосом на соединении (XL7) для соответствующего модуля охлаждения.

После опорожнения стороны рассола можно выполнять требуемое обслуживание.

Запуск циркуляционного насоса вручную (GP1)

1. Выключите F1355, установив переключатель в положение «».
2. Снимите переднюю крышку.
3. Снимите крышку модуля охлаждения.
4. С помощью отвертки отпустите воздухоотводный винт. Оберните лезвие отвертки тканью на случай вытекания небольшого количества воды.
5. Вставьте отвертку и проверните двигатель насоса.
6. Завинтите воздухоотводный винт.
7. Запустите F1355, установив переключатель в положение "I", и убедитесь, что циркуляционный насос работает.

Обычно циркуляционный насос легче запускается при работающем F1355 с переключателем, установленным в положение «I». Если запуск циркуляционного насоса вручную выполняется при работающем F1355, будьте готовы к тому, что в момент запуска насоса отвертка может сделать резкое движение.



На рисунке показан пример внешнего вида циркуляционного насоса.

Данные датчика температуры

Температура (°C)	Сопротивление (кОм)	Напряжение (В пост. тока)
-40	351,0	3,256
-35	251,6	3,240
-30	182,5	3,218
-25	133,8	3,189
-20	99,22	3,150
-15	74,32	3,105
-10	56,20	3,047
-5	42,89	2,976
0	33,02	2,889
5	25,61	2,789
10	20,02	2,673
15	15,77	2,541
20	12,51	2,399
25	10,00	2,245
30	8,045	2,083
35	6,514	1,916
40	5,306	1,752
45	4,348	1,587
50	3,583	1,426
55	2,968	1,278
60	2,467	1,136
65	2,068	1,007
70	1,739	0,891
75	1,469	0,785
80	1,246	0,691
85	1,061	0,607
90	0,908	0,533
95	0,779	0,469
100	0,672	0,414

Извлечение модулей охлаждения

Компрессорные модули можно извлекать для обслуживания и транспортировки.



ПРИМЕЧАНИЕ

Тепловой насос нельзя перемещать, если был извлечен только нижний компрессорный модуль. Если тепловой насос не закреплен на месте, необходимо сначала снять верхний модуль, а затем нижний.



ВНИМАНИЕ!

Компрессорные модули легче извлекать, выполнив сначала их дренаж (см. стр. 43).

Вес модуля охлаждения

Тип (F1355)	EP14	EP15
28 кВт	125 кг	130 кг



ПРИМЕЧАНИЕ

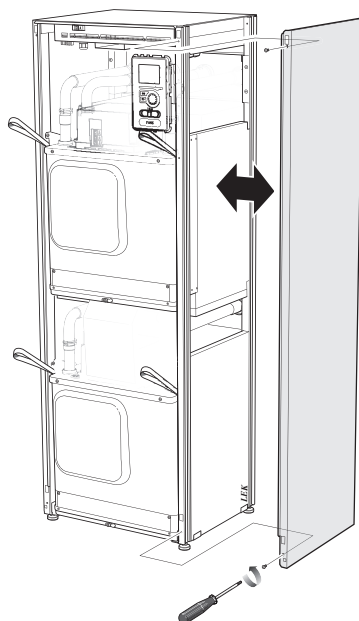
Выключите F1355 и отключите ток на прерывателе-предохранителе.



ВНИМАНИЕ!

Снимите переднюю панель в соответствии с описанием в руководстве по установке.

1. Закройте запорные клапаны снаружи теплового насоса.
Выполните дренаж компрессорного модуля или модулей в соответствии с инструкцией на стр. 43
2. Снимите боковую панель, чтобы извлечь дисплей (эту процедуру необходимо проделать только, если вы собираетесь извлечь верхний компрессорный модуль).



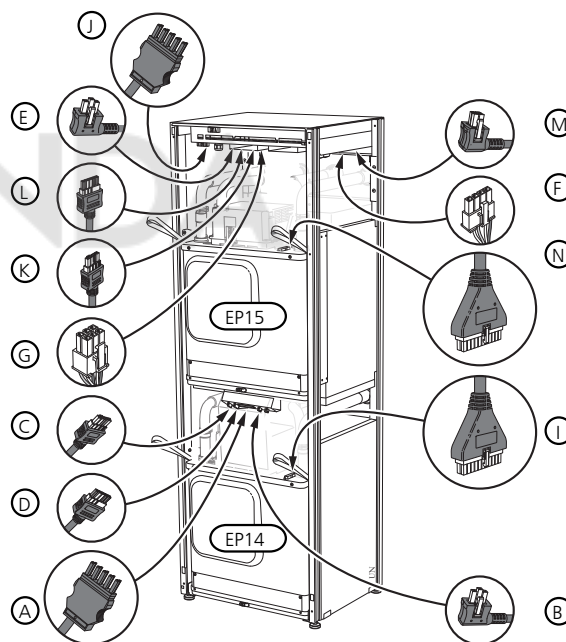
3. Отсоедините разъемы соответствующего компрессорного модуля.

Компрессорный модуль EP14 (нижний)

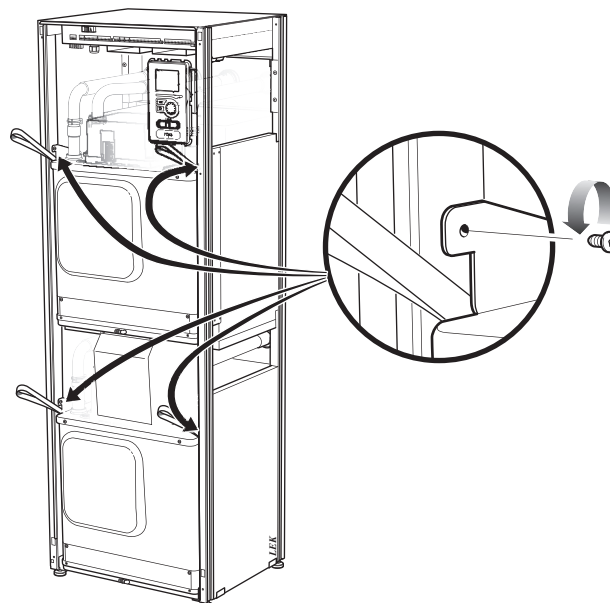
- XJ1 (A)
- XJ3 (B)
- XJ4 (C)
- XJ5 (D)
- XJ10 (F)
- XJ11 (G)
- EP14-AA100:XJ1 (I)

Компрессорный модуль EP15 (верхний)

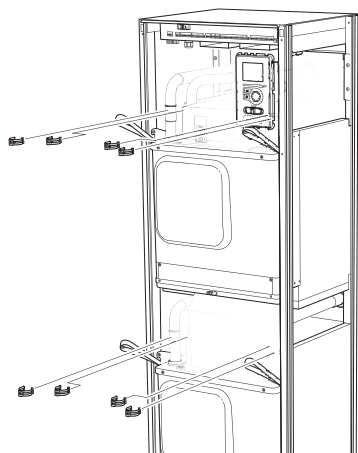
- XJ2 (J)
- XJ6 (E)
- XJ7 (K)
- XJ8 (L)
- XJ9 (M)
- EP15-AA100:XJ1 (N)



4. Удалите винты (два на каждый компрессорный модуль).

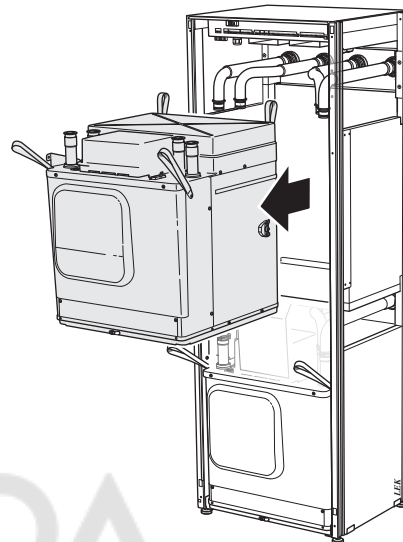


5. Снимите зажимы (четыре на каждый компрессорный модуль) и осторожно отсоедините трубы.

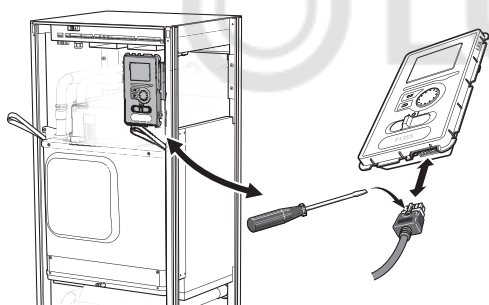


8. Осторожно извлеките за подъемные проушины верхний компрессорный модуль (EP15).

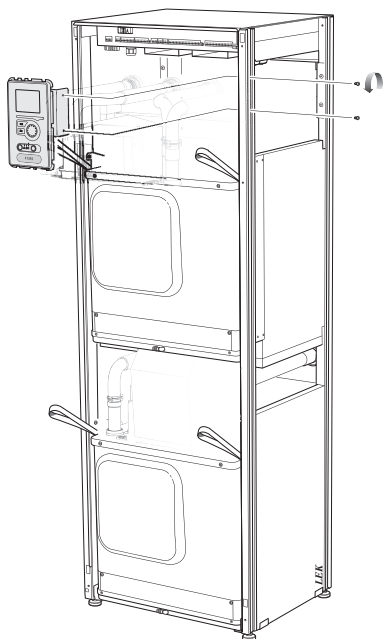
Используйте для этой процедуры регулируемую по высоте рельефную поверхность.



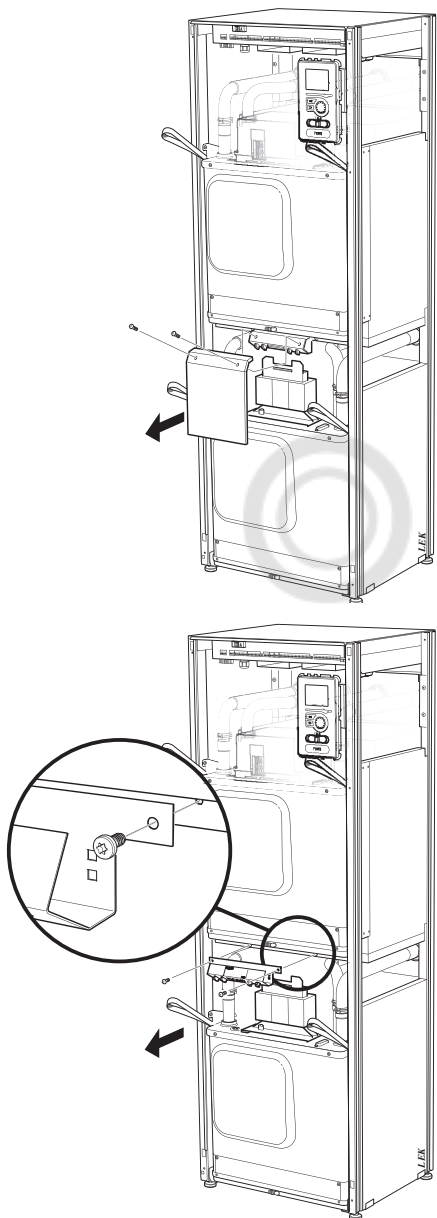
6. Снимите разъем в нижней части дисплея (эту процедуру необходимо проделать только, если вы собираетесь извлечь верхний компрессорный модуль).



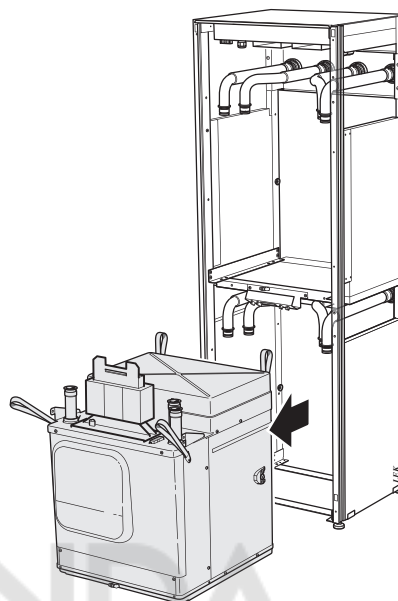
7. Выверните два винта, с помощью которых дисплей крепится к корпусу (эту процедуру необходимо проделать, только если вы собираетесь извлечь верхний компрессорный модуль).



9. Отверните панель перед трансформатором и клеммную колодку под панелью (вам необходимо провести эту процедуру только в том случае, если вы собираетесь извлечь нижний модуль охлаждения).



10. Осторожно извлеките за подъемные проушины нижний компрессорный модуль (EP14).



Если тепловой насос не закреплен на месте, необходимо сначала снять верхний модуль, а затем нижний.



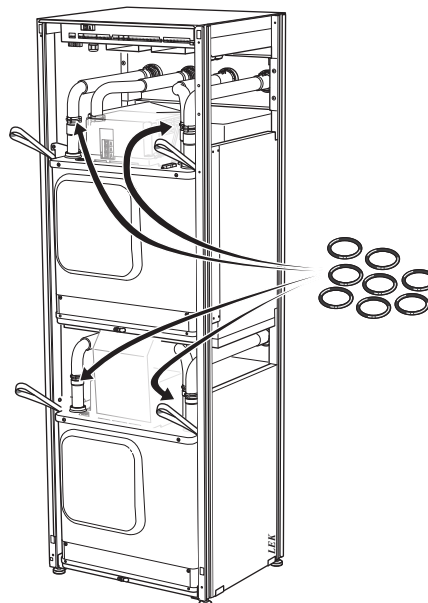
СОВЕТ!

компрессорный модуль устанавливается в обратном порядке.

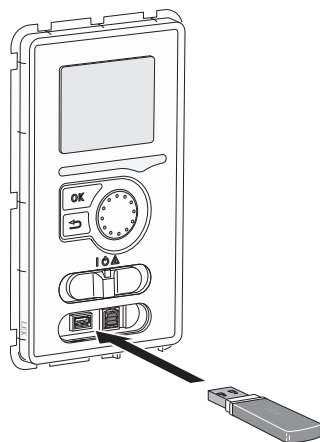


ПРИМЕЧАНИЕ

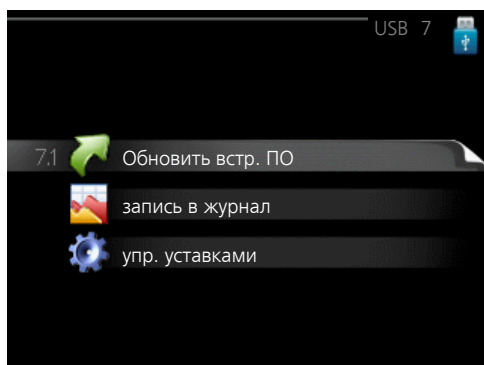
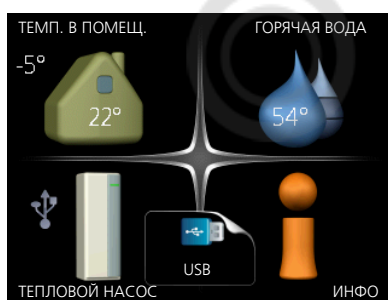
При повторной установке следует заменить существующие уплотнительные кольца новыми уплотнительными кольцами на соединениях теплового насоса (см. рисунок).



Сервисный разъём USB

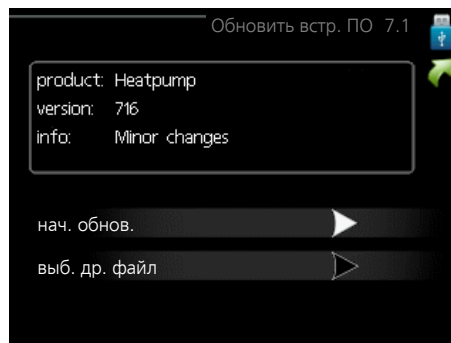


Блок дисплея оснащен USB-разъёмом, который можно использовать для обновления программного обеспечения, сохранения зарегистрированных сведений и работы с установками в F1355.



При подключении карты памяти USB на дисплее отображается новое меню (меню 7).

Меню 7.1 — Обновить встр. ПО



Это позволяет обновлять программное обеспечение в F1355.

ПРИМЕЧАНИЕ

Для обеспечения работы следующих функций карта памяти USB должна содержать файлы с программным обеспечением для F1355 производства компании NIBE.

В поле данных наверху дисплея отображается информация (всегда на английском языке) о наиболее вероятном обновлении, выбранном программным обеспечением на карте памяти USB.

В этой информации содержатся данные о том, для какого изделия предназначено программное обеспечение, версия программного обеспечения и общие сведения. Если требуется выбрать другой файл, правильный файл можно выбрать с помощью опции "выб. др. файл".

нач. обнов.

Выберите "нач. обнов.", если необходимо запустить обновление. Появится вопрос о том, действительно ли требуется обновить программное обеспечение. Ответьте "да", чтобы продолжить, или "нет", чтобы отменить операцию.

При ответе "да" на предыдущий вопрос запускается обновление, и на дисплее можно следить за ходом выполнения обновления. По завершении обновления F1355 перезапускается.

ПРИМЕЧАНИЕ

Обновление программного обеспечения не приводит к сбросу настроек меню в F1355.

ПРИМЕЧАНИЕ

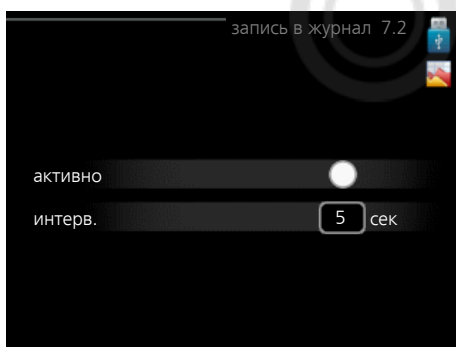
Если обновление прервано до его завершения (например, при отключении электроэнергии и т. п.), можно выполнить сброс программного обеспечения к предыдущей версии, удерживая кнопку ОК нажатой во время запуска до тех пор, пока не загорится зеленая лампа (на это уходит около 10 секунд).

выб. др. файл



Выберите «выб. др. файл», если не хотите использовать рекомендуемое программное обеспечение. При прокрутке файлов информация о выделенном программном обеспечении отображается в поле данных, как и раньше. При выборе файла кнопкой ОК выполняется возврат к предыдущей странице (меню 7.1), где можно запустить обновление.

Меню 7.2 — запись в журнал



Диапазон установки: 1 с — 60 мин
Заводской диапазон установки: 5 с

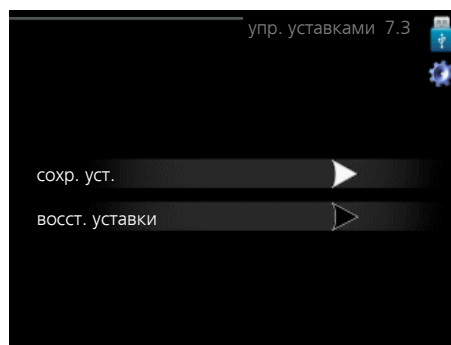
Здесь вы можете выбрать, как текущие значения измерений F1355 необходимо сохранять в файл журнала в USB-памяти.

1. Установите требуемый интервал между записями в журнале.
2. Отметьте галочкой опцию "активно".
3. Текущие значения F1355 сохраняются в файл на карте памяти USB на заданный интервал до тех пор, пока не будет снята галочка для опции "активно".

ПРИМЕЧАНИЕ

Снимите галочку "активно" перед извлечением карты памяти USB.

Меню 7.3 — упр. уставками



Здесь можно управлять (сохранять или восстанавливать из памяти) всеми настройками меню (пользовательских и служебных меню) в F1355 с помощью карты памяти USB.

Посредством опции "сохр. уст." сохраняются настройки меню на карту памяти USB для их последующего восстановления или копирования уставок в другой F1355.

ПРИМЕЧАНИЕ

При сохранении настроек меню на карту памяти USB на ней заменяются все предварительно сохраненные настройки.

Посредством опции "восст. уставки" можно выполнить сброс настроек меню с карты памяти USB.

ПРИМЕЧАНИЕ

Отмена сброса настроек меню с карты памяти USB невозможна.

5 Сбой климат-контроля

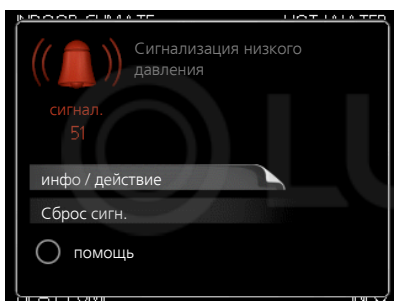
В большинстве случаев тепловой насос обнаруживает операционный сбой (который может привести к сбою климат-контроля), включает аварийную сигнализацию и отображает на дисплее инструкции по выполнению соответствующих действий.

Меню информации

Все значения измерения теплового насоса собраны в меню 3.1 системы теплового насоса. Просмотр значений в данном меню зачастую упрощает поиск источника неисправности. Дополнительную информацию о меню 3.1 см. в пункте меню «Справка» или в руководстве пользователя.

Управление аварийной сигнализацией

Аварийная сигнализация указывает на сбой того или иного типа, о чем свидетельствует состояние лампы, меняющей цвет с непрерывного зеленого на непрерывный красный. Кроме того, в информационном окне отображается сигнальный колокол.



Аварийная сигнализация

Если аварийная сигнализация обозначена красной лампой состояния, это означает неисправность, которую тепловой насос не может устранить автоматически. Повернув рукоятку управления и нажав кнопку "ОК", можно просмотреть на дисплее тип аварийной сигнализации и сбросить её. Также можно установить тепловой насос на помощь.

инфо / действие Здесь можно прочитать значение аварийной сигнализации и получить советы о возможном способе устранения неисправности, вызвавшей срабатывание аварийной сигнализации.

Сброс сигн. Во многих случаях достаточно выбрать «Сброс сигн.», чтобы вернуть изделие к нормальной работе. Если после выбора «Сброс сигн.» загорается зеленый индикатор, это значит, что причина срабатывания аварийного сигнала исчезла. Если по-прежнему горит красный индикатор и на дисплее отображается меню аварийной сигнализации, это значит, что причина срабатывания аварийного сигнала не устранена. Если аварийный сигнал исчезает и затем появляется снова, обратитесь к разделу, посвященному поиску и устранению неисправностей (с. 50).

помощь "помощь" — тип аварийного режима. Это значит, что тепловой насос производит тепло и/или подает горячую воду несмотря на наличие какой-либо неисправности. Это может означать, что компрессор теплового насоса не работает. В этом случае погружной нагреватель производит тепло и/или подает горячую воду.



ПРИМЕЧАНИЕ

Для выбора помощи нужно выбрать действие при срабатывании аварийной сигнализации в меню 5.1.4.



ВНИМАНИЕ!

Выбор опции "помощь" не означает устранение неисправности, вызвавшей срабатывание аварийной сигнализации. Поэтому лампа состояния будет продолжать гореть красным светом.

Если аварийная сигнализация не сбрасывается, обратитесь к организации, осуществляющей монтаж, для принятия соответствующих мер по устранению неисправности.



ПРИМЕЧАНИЕ

Сообщая о неисправности, всегда указывайте серийный номер изделия (14 цифр).

Поиск и устранение неисправностей



ПРИМЕЧАНИЕ

Работа с системами, под закрытыми крышками на винтах, проводится только квалифицированным инженером по монтажу или под его надзором.



ПРИМЕЧАНИЕ

Если для устранения неполадки требуется проведение работ, предполагающих открытие винтовых люков, необходимо выключить питание с помощью защитного переключателя.



ПРИМЕЧАНИЕ

Поскольку F1355 может подключаться к большому количеству внешних устройств, их следует проверять.

Если на дисплее не отображается операционный сбой, воспользуйтесь следующими подсказками:

Основные действия

Начните с проверки следующих позиций.

- Положение переключателя (SF1) .
- Групповые и основные предохранители помещения.
- Прерыватель заземляющей цепи здания.
- Микровыключатель теплового насоса (FA1).
- Ограничитель температуры теплового насоса (FD1).
- Правильно настроенный блок контроля нагрузки (если установлен).

Низкая температура или отсутствие горячей воды

- Закрыт или забился заливочный клапан
 - Откройте клапан.
- Настройки смесительного клапана (если установлен) слишком низкие.
 - Отрегулируйте смесительный клапан.
- Неправильный режим работы теплового насоса.
 - Если выбран режим "ручной", выберите "дополнение".
- Обильное потребление горячей воды.
 - Дождитесь, пока горячая вода нагреется. Временное увеличение объема горячей воды (временный люкс) можно активировать в меню 2.1.
- Слишком низкая уставка горячей воды.
 - Войдите в меню 2.2 и выберите лучший комфортный режим.
- Слишком низкий или нулевой операционный приоритет горячей воды.
 - Войдите в меню 4.9.1 и продлите время приоритета горячей воды.

Низкая комнатная температура

- Закрыты термостаты в нескольких комнатах.
 - Установите термостаты на максимум в как можно большем количестве комнат. Отрегулируйте комнатную температуру в меню 1.1 вместо регулировки термостатов.
- Неправильный режим работы теплового насоса.
 - Войдите в меню 4.2. Если выбран режим «авто», выберите большее значение на «останов отопления» в меню 4.9.2.
 - Если выбран режим "ручной", выберите "отопление". Если этого недостаточно, выберите "дополнение".
- Слишком низкая уставка автоматического управления отоплением.
 - Войдите в меню 1.1 «температура» и увеличьте смещение кривой съема тепла. Если комнатная температура является низкой только в холодную погоду, необходимо увеличить значение наклона кривой в меню 1.9.1 «кривая отопления».
- Слишком низкий или нулевой операционный приоритет отопления.
 - Войдите в меню 4.9.1 и продлите время приоритета отопления.
- В меню 4.7 активирован режим праздника.
 - Войдите в меню 4.7 и выберите «Выкл.».
- Активирован внешний переключатель для изменения отопления помещений.
 - Проверьте все внешние переключатели.
- Воздух в системе климат-контроля.
 - Провентилируйте систему климат-контроля.
- Закрыты клапаны
 - Закрыты клапаны системы климат-контроля.

Высокая температура в помещении

- Слишком высокая уставка автоматического управления отоплением.
 - Войдите в меню 1.1 «температура» и уменьшите смещение кривой съема тепла. Если комнатная температура является высокой только в холодную погоду, необходимо уменьшить значение наклона кривой в меню 1.9.1 «кривая отопления».
- Активирован внешний переключатель для изменения отопления помещений.
 - Проверьте все внешние переключатели.

Неравномерная комнатная температура.

- Неправильно задана кривая нагрева.
 - Отрегулируйте кривую съема тепла в меню 1.9.1..
- Установлено слишком высокое значение «dT пр DOT».
 - Войдите в меню 5.1.14 (поток кл. сис.) и уменьшите значение «dT пр DOT».
- Неравномерный поток через радиаторы.
 - Отрегулируйте распределение потока между радиаторами.

Низкое давление в системе

- Недостаточно воды в системе климат-контроля.
 - Заполните систему климат-контроля водой и проверьте ее на утечку. Если заполнение приходится повторять, обратитесь к организации, осуществлявшей монтаж.

Низкая степень или отсутствие вентиляции

Данная часть главы поиска неисправностей применяется только в случае, если установлено дополнительное оборудование NIBE FLM.

- Засорился фильтр (HQ10) .
 - Очистите или замените фильтр.
- Вентиляция не отрегулирована.
 - Закажите/осуществите регулировку вентиляции.
- Устройство вытяжного воздуха заблокировано или слишком плотно закрыто заслонкой.
 - Проверьте и очистите устройства вытяжного воздуха.
- Сокращенный режим скорости вентилятора.
 - Войдите в меню 1.2 и выберите «обычный».
- Активирован внешний переключатель для изменения скорости вентилятора.
 - Проверьте все внешние переключатели.

Высокая или слишком сильная степень вентиляции

Данная часть главы поиска неисправностей применяется только в случае, если установлено дополнительное оборудование NIBE FLM.

- Засорился фильтр .
 - Очистите или замените фильтр.

- Вентиляция не отрегулирована.
 - Закажите/осуществите регулировку вентиляции.
- Принудительный режим скорости вентилятора.
 - Войдите в меню 1.2 и выберите «обычный».
- Активирован внешний переключатель для изменения скорости вентилятора.
 - Проверьте все внешние переключатели.

Компрессор не запускается

- Отсутствует требование по отоплению.
 - Отсутствует запрос теплового насоса относительно отопления или горячей воды.
- Компрессор заблокирован из-за температурных условий.
 - Дождитесь, пока температура вернется в пределы рабочего диапазона изделия.
- Не достигнуто минимальное время между циклами запуска компрессора.
 - Подождите 30 минут, а затем проверьте, запустился ли компрессор.
- Сработала аварийная сигнализация.
 - Следуйте инструкциям на дисплее.

Воющий звук в радиаторах

- Закрыты термостаты в комнатах и неправильно задана кривая нагрева.
 - Установите термостаты на максимум в как можно большем количестве комнат. Отрегулируйте кривую съема тепла в меню 1.1 вместо регулировки термостатов.
- Скорость циркуляционного насоса слишком высокая.
 - Войдите в меню 5.1.11 (Скорость насоса ТН) и уменьшите скорость циркуляционного насоса.
- Неравномерный поток через радиаторы.
 - Отрегулируйте распределение потока между радиаторами.

Булькающий звук

Данная часть главы, посвященной поиску и устранению неисправностей, применяется только в случае, если установлено дополнительное оборудование NIBE FLM.

- Недостаточно воды в гидрозатворе.
 - Повторно заполните гидрозатвор водой.
- Забился гидрозатвор.
 - Проверьте и отрегулируйте шланг водного конденсата.

Список аварийных оповещений

Аварийная сигнализация

Индикация активности одного или нескольких аварийных сигналов

- Красная лампа под дисплеем загорается.
- На дисплее отображается значок аварийного сигнала.
- Срабатывает аварийное реле, если для этого выбран выход AUX.
- Снижение комфорта в соответствии с выбором в меню 5.1.4.

При наличии нескольких аварийных сигналов они отображаются по одному согласно порядку номеров. Для прокрутки между аварийными сигналами используйте кнопку ОК.

Обнуление аварийного сигнала

- Аварийные сигналы с номерами 1 — 39 сбрасываются автоматически через 60 секунд работы датчика или после ручного сброса в меню.
- Аварийный сигнал 54 — ручной сброс защитного прерывателя двигателя и ручной сброс в меню.
- Аварийные сигналы 70 — 99 сбрасываются автоматически при установлении связи.
- Аварийные сигналы 236 — 244, 253, 258, 259 сбрасываются автоматически через 60 секунд работы датчика или после ручного сброса в меню.
- Аварийный сигнал 255 сбрасывается автоматически, когда вход закрывается снова.
- Прочие аварийные сигналы сбрасываются вручную в меню.

Перезапуск F1355

Во многих случаях аварийные сигналы можно сбросить, полностью перезапустив тепловой насос.

1. Выключите F1355 с помощью переключателя на дисплее.
2. Выключите подачу электропитания к F1355, например с помощью главного выключателя.
3. Оставьте F1355 отключенным на три минуты, прежде чем повторно подавать питание.
4. Включите F1355 с помощью переключателя на дисплее.



ПРИМЕЧАНИЕ

Действия, предполагающие работу с внутренними элементами F1355, расположенными за передней крышкой, должны выполняться исключительно лицами с надлежащей квалификацией. При необходимости обратитесь к специалисту по обслуживанию или в монтажную организацию.

Номер аварийного состояния	Текст аварийных состояний на экране	Причина	Работа теплового насоса.	Возможная причина / следует проверить:
1	Сб.дат.:BT1	Нет контакта с датчиком (датчик температуры, наружный).	Расчетная температура подачи установлена на минимальное значение.	<ul style="list-style-type: none"> ■ Разомкнутая цепь или короткое замыкание на входе датчика ■ Дефект датчика.
3	Сб.дат.:BT3	Нет контакта с датчиком (датчик температуры, возвратный трубопровод теплоносителя).	Компрессор заблокирован во время подачи горячей воды. "Максимальная подача конденсатора" настроена на "максимальный возврат".	<ul style="list-style-type: none"> ■ Разомкнутая цепь или короткое замыкание на входе датчика ■ Дефект датчика.

Но-мер ава-рий-ного со-стоя-ния	Текст аварийных состояний на экране	Причина	Работа теплового насоса.	Возможная причина / следует проверить:
6	Сб.дат.:BT6	Нет контакта с датчиком (датчик температуры, подача горячей воды).	Подача горячей воды заблокирована.	<ul style="list-style-type: none"> ■ Разомкнутая цепь или короткое замыкание на входе датчика ■ Дефект датчика.
11	Сб.дат.:BT11	Нет контакта с датчиком (датчик температуры, выход рассола).	Компрессор заблокирован.	<ul style="list-style-type: none"> ■ Разомкнутая цепь или короткое замыкание на входе датчика ■ Дефект датчика.
12	Сб.дат.:BT12	Нет контакта с датчиком (датчик температуры, питание конденсатора).	Компрессор заблокирован.	<ul style="list-style-type: none"> ■ Разомкнутая цепь или короткое замыкание на входе датчика ■ Дефект датчика.
23	Сб. дат.: AZ2-BT23 датчик нар. воздуха	Нет контакта с датчиком (датчик температуры, подача воздуха).	<ul style="list-style-type: none"> ■ Компрессор заблокирован. ■ Останавливает все вентиляторы, открывает QN40. 	<ul style="list-style-type: none"> ■ Разомкнутая цепь или короткое замыкание на входе датчика ■ Дефект датчика.
25	Ош: BT25	Нет контакта с датчиком (датчик температуры, подача теплоносителя, внешний).	<ul style="list-style-type: none"> ■ Дополнительный нагрев заблокирован. ■ Новое фактическое значение = BT71 + 10K 	<ul style="list-style-type: none"> ■ Разомкнутая цепь или короткое замыкание на входе датчика ■ Дефект датчика.
27	сб.д. BP8	Нет контакта с датчиком (датчик, низкое давление).	Компрессор заблокирован.	<ul style="list-style-type: none"> ■ Разомкнутая цепь или короткое замыкание на входе датчика ■ Дефект датчика.
28	BT71	Нет контакта с датчиком (датчик температуры, возвратный трубопровод теплоносителя, внешний).	Нет действия. Вместе с аварийным сигналом 25 отопление заблокировано.	<ul style="list-style-type: none"> ■ Разомкнутая цепь или короткое замыкание на входе датчика ■ Дефект датчика.
29	Сб.д.:BT29	Нет контакта с датчиком (датчик температуры, компрессор).	Компрессор заблокирован.	<ul style="list-style-type: none"> ■ Разомкнутая цепь или короткое замыкание на входе датчика ■ Дефект датчика.
33	Сб.: BT53	Нет контакта с датчиком (датчик температуры, панель солнечных батарей).	Дополнительное оборудование солнечных батарей заблокировано.	<ul style="list-style-type: none"> ■ Разомкнутая цепь или короткое замыкание на входе датчика ■ Дефект датчика.

Но-мер ава-рий-ного со-стоя-ния	Текст аварийных состояний на экране	Причина	Работа теплового насоса.	Возможная причина / следует проверить:
34	Сб.: VT54	Нет контакта с датчиком (датчик температуры, солнечный коллектор).	Дополнительное оборудование солнечных батарей заблокировано.	<ul style="list-style-type: none"> ■ Разомкнутая цепь или короткое замыкание на входе датчика ■ Дефект датчика.
35	Сб.: VT52	Нет контакта с датчиком (датчик температуры, бойлер).	Шунтирующий вентиль закрывается. Горелка останавливается.	<ul style="list-style-type: none"> ■ Разомкнутая цепь или короткое замыкание на входе датчика ■ Дефект датчика.
36	Сб.: EP21 BT2	Нет контакта с датчиком (датчик температуры, подача теплоносителя, система климат-контроля 2).	Контролирует датчик возвратного трубопровода (EP21-BT3).	<ul style="list-style-type: none"> ■ Разомкнутая цепь или короткое замыкание на входе датчика ■ Дефект датчика.
37	Сб.: EP22 BT2	Нет контакта с датчиком (датчик температуры, подача теплоносителя, система климат-контроля 3).	Контролирует датчик возвратного трубопровода (EP22-BT3).	<ul style="list-style-type: none"> ■ Разомкнутая цепь или короткое замыкание на входе датчика ■ Дефект датчика.
38	Сб.: EP23 BT2	Нет контакта с датчиком (датчик температуры, подача теплоносителя, система климат-контроля 4).	Контролирует датчик возвратного трубопровода (EP23-BT3).	<ul style="list-style-type: none"> ■ Разомкнутая цепь или короткое замыкание на входе датчика ■ Дефект датчика.
39	О: EQ1-BT64	Нет контакта с датчиком (датчик температуры, подводящий трубопровод охлаждения).	Охлаждение заблокировано. Шунтирующий вентиль охлаждения закрывается.	<ul style="list-style-type: none"> ■ Разомкнутая цепь или короткое замыкание на входе датчика ■ Дефект датчика.
40-42	Фаза компр. 1-3	Указанная фаза напряжения компрессора была менее 160 В течение 30 минут.	Компрессор заблокирован.	Отключение фазы.
43	Не.пс.фаз	Фазы подключены в неправильном порядке.	Компрессор заблокирован.	Неверный порядок фаз поступающей электроэнергии.
45	Сбой фазы (нет фазы или неправильное чередование фаз).	Связь с платой плавного пуска отсутствовала непрерывно в течение 30 минут.	Компрессор заблокирован.	Нет фазы или неправильное чередование фаз.

Но-мер ава-рий-ного со-стоя-ния	Текст аварийных состояний на экране	Причина	Работа теплового насоса.	Возможная причина / следует проверить:
51	Сигн. НД	Трансмиттер низкого давления с датчиком имеет значение меньшее, чем предельное.	Компрессор заблокирован.	<p>Недостаточная циркуляция рассола.</p> <ul style="list-style-type: none"> ■ Проверьте насос для рассола. ■ Проверьте, выпущен ли полностью воздух из рассола. ■ Проверьте температуру замерзания рассола. <p>Отсутствие теплоносителя или иная неисправность в контуре охлаждения.</p> <ul style="list-style-type: none"> ■ Обратитесь к специалисту по охлаждающему оборудованию.
52	Сигн.ограничит. тем-ры	Ограничитель температуры сработал и был «открыт» в течение более 30 секунд.	Нет (управляется аппаратно).	<p>Недостаточный расход.</p> <ul style="list-style-type: none"> ■ Проверьте циркуляционный насос. ■ Проверьте, выпущен ли полностью теплоноситель из системы. ■ Проверьте давление в системе теплоносителя.
53	Дат.ур.ра	Сработало реле уровня/давления рассола.	Блокируется работа компрессора и насоса для подачи рассола.	Утечка в контуре циркуляции рассола.
54	Сигн. МР	Сработал защитный прерыватель двигателя.	Компрессор заблокирован.	<ul style="list-style-type: none"> ■ Отключение фазы. ■ Бракованный компрессор.
55	Сигн. НГ	Компрессор останавливался 3 раза в течение 240 мин из-за того, что температура горячего газа превысила 135 ° С.	Компрессор заблокирован.	Бракованный компрессор.
56	Неправ. сер.№	Тепловой насос имеет несуществующий серийный номер.	Компрессор останавливается, и реле отключается.	Неверно введен серийный номер.
57	Неправ. ПО	Программное обеспечение теплового насоса и серийные номера не совпадают.	Компрессор останавливается, и реле отключается.	Установлено неправильное программное обеспечение.

Но-мер ава-рий-ного со-стоя-ния	Текст аварийных состояний на экране	Причина	Работа теплового насоса.	Возможная причина / следует проверить:
58	А/с дат.давл.	Сработало реле высокого или низкого давления.	Компрессор заблокирован.	Недостаточная циркуляция в рассоле или со стороны теплоносителя.
60	Lo Bri out	Температура отводимого рассола (BT11) опускается ниже заданной минимальной температуры, и выбран постоянный аварийный сигнал.	Компрессор заблокирован.	Недостаточная циркуляция рассола. <ul style="list-style-type: none"> ■ Проверьте насос для рассола. ■ Проверьте, выпущен ли полностью воздух из рассола. ■ Проверьте температуру замерзания рассола.
70	Сбой связи с вводом PCA.	Связь с платой обработки и настройки входящих сигналов (AA3) потеряна.	Блокировка соответствующего компрессора.	Дефект кабелей связи.
71	Ком.сб.база	Связь с платой обработки и настройки входящих сигналов (AA2 или AA26) потеряна.	Компрессор заблокирован.	Дефект кабелей связи.
72	Комм.сб.КД	Связь с платой плавного пуска (AA10) потеряна.	Компрессор заблокирован.	Дефект кабелей связи.
73-94	Ком.сб. Акс.	Связь с вспомогательной платой потеряна.	Дополнительное оборудование заблокировано.	<ul style="list-style-type: none"> ■ Дефект кабелей связи. ■ Активация аксессуара, не подключенного с помощью кабеля связи, выполняется на дисплее. ■ Неправильно подключен кабель связи. ■ Неправильно настроен переключатель в корпусе типа DIP. ■ Не подается электропитание на плату аксессуара.
96-99	Сб.св.RMU	Связь с комнатной установкой потеряна.	Комнатная установка заблокирована.	Дефект кабелей связи.
100	Сбой связи с инвертором	Связь с инвертором потеряна.	Компрессор заблокирован.	Проверьте кабели связи.
130-133	Пост. ош. связи с системой климат-контроля 5—8	Связь со вспомогательной платой отсутствовала в течение 15 с.	Дополнительное оборудование заблокировано.	Выбранное дополнительное устройство не установлено.

Но-мер ава-рий-ного со-стоя-ния	Текст аварийных состояний на экране	Причина	Работа теплового насоса.	Возможная причина / следует проверить:
206	Пост. ош. связи «Комфортный режим ГВ»	Связь с комнатным блоком управления отсутствовала в течение 15 с.	Дополнительное оборудование заблокировано.	<ul style="list-style-type: none"> ■ Дефект кабелей связи. ■ Неправильно настроен переключатель в корпусе типа DIP.
245 - 251	Пост. ош. связи «доп. оборудование»	Связь со вспомогательной платой отсутствовала в течение 15 с.	Дополнительное оборудование заблокировано.	<ul style="list-style-type: none"> ■ Дефект кабелей связи. ■ Неправильно настроен переключатель в корпусе типа DIP.
253	Сб: QZ1-BT70	Нет контакта с датчиком (датчик температуры, горячая вода, подводящий трубопровод).	Смесительный клапан закрыт, и поступает только холодная вода.	<ul style="list-style-type: none"> ■ Разомкнутая цепь или короткое замыкание на входе датчика ■ Дефект датчика.
257	Пост. ош. связи «ACS45»	Связь со вспомогательной платой отсутствовала в течение 15 с.	Дополнительное оборудование заблокировано.	<ul style="list-style-type: none"> ■ Дефект кабелей связи. ■ Неправильно настроен переключатель в корпусе типа DIP.
258	Поломка датчика EQ1 - BT57	Контакт с датчиком отсутствует более 60 с (датчик температуры охлаждения, рассол).	Соответствующий компрессор заблокирован.	<ul style="list-style-type: none"> ■ Разомкнутая цепь или короткое замыкание на входе датчика ■ Дефект датчика.
259	Поломка датчика EQ1 - BT75	Контакт с датчиком отсутствует более 60 с (датчик температуры охлаждения, отвод тепла подводящего трубопровода).	Управляет по BT50.	<ul style="list-style-type: none"> ■ Разомкнутая цепь или короткое замыкание на входе датчика ■ Дефект датчика.
324	Пост. ош. связи VM1	Связь с VM1 отсутствовала в течение 15 с.	Установите для параметра минимальной температуры в трубопроводе охлаждения значение 18 °C	Дефект кабелей связи.
336-339	Отказ датчика EPXX-BT2	На вход датчика подается неоправданно высокое или низкое значение в течение более 2 с.	Сигнал датчика заменяется на EPXX-BT3-10K во время шунтирующего управления.	<ul style="list-style-type: none"> ■ Разомкнутая цепь или короткое замыкание на входе датчика ■ Дефект датчика.
372	Пост. ош. связи «Бассейн 2»	Связь с бассейном 2 отсутствовала в течение 15 с.	Дополнительное оборудование заблокировано.	Дефект кабелей связи.
421	Сигнал тревоги инвертора, тип II	Аварийный сигнал связи сработал 3 раза в течение 2 ч или был непрерывно активен в течение 1 ч.	Компрессор заблокирован.	Предохранители оборудования и электросети, а также их кабельные соединения.

Но-мер ава-рий-ного со-стоя-ния	Текст аварийных состояний на экране	Причина	Работа теплового насоса.	Возможная причина / следует проверить:
423	Сигнал тревоги инвертора, тип II	Аварийный сигнал на внешнем входе инвертора сработал 3 раза в течение 2 ч или был непрерывно активен в течение 1 ч.	Компрессор заблокирован.	Предохранители оборудования и электросети, а также их кабельные соединения.
427	Аварийный сигнал инвертора, тип III	Внутренний сбой в инверторе произошел 3 раза в течение 2 ч или был непрерывно активен в течение 1 ч.	Компрессор заблокирован.	Предохранители оборудования и электросети, а также их кабельные соединения. ■ Выполните полный перезапуск теплового насоса. См. стр. 53.
429	Сигнал тревоги инвертора, тип II	Внутренний сбой в инверторе произошел 3 раза в течение 2 ч или был непрерывно активен в течение 1 ч.	Компрессор заблокирован.	Предохранители оборудования и электросети, а также их кабельные соединения.
431	Сигнал тревоги инвертора, тип I	Непрерывное избыточное напряжение регистрируется инвертором в течение 1 часа.	Компрессор заблокирован.	Предохранители оборудования и электросети, а также их кабельные соединения.
433	Сигнал тревоги инвертора, тип I	Непрерывное пониженное напряжение регистрируется инвертором в течение 1 часа.	Компрессор заблокирован.	Предохранители оборудования и электросети, а также их кабельные соединения.
435	Сигнал тревоги инвертора, тип I	Фаза напряжения компрессора на инверторе непрерывно отсутствует в течение 1 часа.	Компрессор заблокирован.	Предохранители оборудования и электросети, а также их кабельные соединения.
437	Сигнал тревоги инвертора, тип II	Внутренний сбой в инверторе произошел 3 раза в течение 2 ч или был непрерывно активен в течение 1 ч.	Компрессор заблокирован.	Предохранители оборудования и электросети, а также их кабельные соединения. ■ Выполните полный перезапуск теплового насоса. См. стр. 53.

Но-мер ава-рий-ного со-стоя-ния	Текст аварийных состояний на экране	Причина	Работа теплового насоса.	Возможная причина / следует проверить:
439	Сигнал тревоги инвертора, тип II	Инвертор достиг максимальной рабочей температуры из-за ненадлежащего охлаждения 3 раза в течение 2 ч или непрерывно находился в таком состоянии в течение 1 ч.	Компрессор заблокирован.	<ul style="list-style-type: none"> ■ Недостаточная циркуляция в контуре теплоносителя. <ul style="list-style-type: none"> – Стравите воздух из теплового насоса и системы климат-контроля. – Проверьте, не забит ли механический фильтр. – Откройте все радиаторы / термостаты напольного отопления. ■ Крепление инвертора.
441	Сигнал тревоги инвертора, тип II	Максимальный ток на входе временно превышал предельное значение 3 раза в течение 2 ч или непрерывно в течение 1 ч.	Компрессор заблокирован.	Предохранители оборудования и электросети, а также их кабельные соединения.
443	Сигнал тревоги инвертора, тип II	Инвертор временно достиг максимальной рабочей температуры из-за ненадлежащего охлаждения 3 раза в течение 2 ч или непрерывно находился в таком состоянии в течение 1 ч.	Компрессор заблокирован.	<ul style="list-style-type: none"> ■ Недостаточная циркуляция в контуре теплоносителя. <ul style="list-style-type: none"> – Стравите воздух из теплового насоса и системы климат-контроля. – Проверьте, не забит ли механический фильтр. – Откройте все радиаторы / термостаты напольного отопления. ■ Крепление инвертора.
445	Сигнал тревоги инвертора, тип II	Временный сбой в инверторе произошел 3 раза в течение 2 ч или был непрерывно активен в течение 1 ч.	Компрессор заблокирован.	<ul style="list-style-type: none"> Предохранители оборудования и электросети, а также их кабельные соединения. ■ Выполните полный перезапуск теплового насоса. См. стр. 53.
447	Сигнал тревоги инвертора, тип II	Одна фаза отсутствовала 3 раза в течение 2 ч или непрерывно отсутствует в течение 1 ч.	Компрессор заблокирован.	<ul style="list-style-type: none"> ■ Предохранители оборудования и электросети, а также их кабельные соединения. ■ Проводка компрессора на инверторе.

Но-мер ава-рий-ного со-стоя-ния	Текст аварийных состояний на экране	Причина	Работа теплового насоса.	Возможная причина / следует проверить:
449	Сигнал тревоги инвертора, тип II	Компрессор временно работал на скорости ниже минимально допустимой 3 раза в течение 2 ч или непрерывно в течение 1 ч.	Компрессор заблокирован.	<ul style="list-style-type: none"> ■ Предохранители оборудования и электросети, а также их кабельные соединения. ■ Проводка компрессора. ■ Компрессор.
451	Аварийный сигнал инвертора, тип III	Временный аварийный сигнал инвертора сработал 3 раза в течение 2 ч или был непрерывно активен в течение 1 ч. Неиспользованная функция (ложная тревога).	Компрессор заблокирован.	<p>Предохранители оборудования и электросети, а также их кабельные соединения.</p> <ul style="list-style-type: none"> ■ Выполните полный перезапуск теплового насоса. См. стр. 53.
453	Сигнал тревоги инвертора, тип II	Ток на выходе из инвертора в компрессор временно превышал предельное значение 3 раза в течение 2 ч или непрерывно в течение 1 ч.	Компрессор заблокирован.	<ul style="list-style-type: none"> ■ Предохранители оборудования и электросети, а также их кабельные соединения. ■ Проводка компрессора. ■ Инвертор. ■ Компрессор.
455	Сигнал тревоги инвертора, тип II	Выходная мощность инвертора превышала предельное значение 3 раза в течение 2 ч или непрерывно в течение 1 ч.	Компрессор заблокирован.	<ul style="list-style-type: none"> ■ Предохранители оборудования и электросети, а также их кабельные соединения. ■ Проводка компрессора. ■ Инвертор. ■ Компрессор.

Информационные сообщения

В случае информационного сообщения на передней панели загорается зеленая лампа, а в информационном окне отображается символ технического специалиста, пока не будет сброшено сообщение. Все информационные сообщения автоматически сбрасываются, если причина устранена. Эти сообщения не регистрируются в журнале аварийных сигналов.

№	Текст на дисплее	Причина	Работа теплового насоса.	Сбрасывается автоматически при	Возможная причина / следует проверить:
107	Сб. дат.: BT7	На вход датчика подается неоправданно высокое или низкое значение в течение более 2 с, вход подключен к VPB.	На дисплее BT7 изменится на «---».	Когда датчик проработал непрерывно 60 с.	<ul style="list-style-type: none"> ■ Датчик не подключен. ■ Обрыв цепи или дефект датчика.
123	Сб. д.: AZ30-BT23 д. н. в.	На вход датчика подается неоправданно высокое или низкое значение в течение более 2 с.	QN38 закрывается.	Когда датчик проработал непрерывно 60 с.	<ul style="list-style-type: none"> ■ Датчик не подключен. ■ Обрыв цепи или дефект датчика.
140-142	фаза комп. 1 — 3 отсутствует	Краткое отсутствие фазы 1 в компрессоре.	Компрессор заблокирован.	Фаза возвращается.	<ul style="list-style-type: none"> ■ Фазовые предохранители ■ Кабельные соединения
145	Сбой фазы (нет фазы или неправильное чередование фаз).	Обнаружено отсутствие фазы или неправильное чередование фаз.	Компрессор заблокирован.	Связь восстанавливается. В противном случае переключается на постоянный аварийный сигнал, 45.	Проверьте предохранители.
150	Временный аварийный сигнал высокого давления	Реле высокого давления сработало один раз за период в 150 мин.	Компрессор заблокирован.	Когда реле высокого давления сбрасывается.	Проверьте расход.
151	Сб. дат.: CL11-BT51 дат. тем. бас.	Неисправен в течение более чем 5 с.	Насос бассейна останавливается.	Когда датчик проработал непрерывно 60 с.	<ul style="list-style-type: none"> ■ Датчик не подключен. ■ Обрыв цепи или дефект датчика.
152	Сб. дат.: CL12-BT51 дат. тем-ры басс.	Неисправен в течение более чем 5 с.	Насос бассейна останавливается.	Когда датчик работал непрерывно 60 с.	<ul style="list-style-type: none"> ■ Датчик не подключен. ■ Обрыв цепи или дефект датчика.
155	Высокая температура горячего газа	Температура превышает максимально допустимую температуру нагретого газа для изделия.	Отсутствует.	Когда BT14 < 90 ° C.	

№	Текст на дисплее	Причина	Работа теплового насоса.	Сбрасывается автоматически при	Возможная причина / следует проверить:
160	Lo Bri out	Рассол на выходе достиг установленной минимальной температуры.	Компрессор заблокирован.	Температура рассола увеличилась на 1 °С во время попытки запуска.	Ненадлежащие настройки.
161	High Brine in	Рассол на выходе достиг установленной максимальной температуры.	Компрессор заблокирован.	Температура рассола упала на 1 °С во время попытки запуска.	Ненадлежащие настройки.
162	Hi cond. out	Рассол на выходе достиг максимально допустимой температуры.	Компрессор заблокирован.	Температура теплоносителя упала на 2 °С во время попытки запуска.	Ненадлежащие настройки.
163	High cond. in	Конденсатор на входе достиг максимально допустимой температуры.	Компрессор заблокирован.	Температура теплоносителя упала на 2 °С во время попытки запуска.	Ненадлежащие настройки.
170	Комм. сб. вх.	В плате обработки и настройки входящих сигналов ААЗ произошел сбой связи.	Только информация.	Связь возобновилась.	Проверьте кабели связи и их соединения.
171	Ком.сб.база	Произошел сбой связи в основной плате АА2 или АА26.	Только информация.	Связь возобновилась.	Проверьте кабели связи и их соединения.
172	Комм.сб.КД	В плате плавного пуска АА10 произошел сбой связи.	Только информация.	Связь возобновилась.	Проверьте кабели связи и их соединения.
173-179	Ком.сб. Акс.	В вспомогательной плате произошел сбой связи.	Дополнительное оборудование заблокировано.	Связь возобновилась.	<ul style="list-style-type: none"> ■ Дефект кабелей связи. ■ Активация аксессуара, не подключенного с помощью кабеля связи, выполняется на дисплее. ■ Неправильно подключен кабель связи. ■ Неправильно настроен переключатель в корпусе типа DIP. ■ Не подается электропитание на плату аксессуара.

№	Текст на дисплее	Причина	Работа теплового насоса.	Сбрасывается автоматически при	Возможная причина / следует проверить:
180	Антифриз	<ul style="list-style-type: none"> ■ Температура наружного воздуха ниже +3 °C во время блокировки отопления. ■ Температура наружного воздуха ниже +3 °C во время блокировки компрессора с помощью аварийного сигнала, и дополнительное отопление запрещено. ■ Отсутствует датчик температуры наружного воздуха (BT1). 	Отопление разрешено, и расчетная температура подачи установлена на минимальное значение.	Температура наружного воздуха превышает +3 °C, или отопление разрешено.	Ненадлежащие настройки.
181	Проблемы с период. повышением	Температура горячей воды при периодическом повышении не достигает температуры останова через 5 ч.	Только информация.	Информация отображается на дисплее.	Ненадлежащие настройки.
182	Блок контроля нагрузки вкл.	Измеренное потребление мощности превышает характеристики предохранителя, заданные в меню 5.1.12.	Тепловой насос пошагово отсоединяет электрические ступени для дополнительного источника тепла.	Потребление мощности опускается ниже характеристик предохранителя, заданных в меню 5.1.12.	
183	Выполняется оттаивание		Выполняется оттаивание.		
184	Сигн. фил.	Время, заданное в меню 5.3.1, истекло.	Только информация.		
188-194	Ком.сб. Акс.	В вспомогательной плате произошел сбой связи.	Дополнительное оборудование заблокировано.	Связь возобновилась.	<ul style="list-style-type: none"> ■ Дефект кабелей связи. ■ Неправильно настроен переключатель в корпусе типа DIP.
200	Сбой связи с инвертором	Сбой связи с инвертором.	Только информация.		

№	Текст на дисплее	Причина	Работа теплового насоса.	Сбрасывается автоматически при	Возможная причина / следует проверить:
207	Сб.св. акс. PCA	Три последовательных сбоя связи.	Только информация.	Связь возобновилась.	<ul style="list-style-type: none"> ■ Дефект кабелей связи. ■ Неправильно настроен переключатель в корпусе типа DIP.
270	Вып. предв. нагр. компр.	Прогрев компрессора.	Компрессор заблокирован.	Остановлено одновременно с нагревателем компрессора / нагревателем картера.	
322	SPA не обновлено	Спотовая цена тока недоступна.	Может повлиять на приоритеты установки.	Проверьте подключение к интернету.	
323	Сб.: EQ1-BT25	На вход датчика подается неоправданно высокое или низкое значение в течение более 2 с.	Расчет охлаждения DM выполнен при EQ1-BT25, установленном на 0.		<ul style="list-style-type: none"> ■ Разомкнутая цепь или короткое замыкание на входе датчика ■ Дефект датчика.
350	Сбой комн. датчика BT50.	На вход датчика подается неоправданно высокое или низкое значение в течение более 2 с, когда датчик включается.		Автоматически сбрасывается, когда датчик проработал непрерывно 60 с.	<ul style="list-style-type: none"> ■ Разомкнутая цепь или короткое замыкание на входе датчика ■ Дефект датчика.
351	Сбой калибровки датчика	Дельта BT10-BT11 > 2K после калибровки.	Переход с автоматической скорости насоса для рассола на ручную.	Вручную.	
353	Сбой калибровки датчика	Дельта BT3-BT12 > 2K после калибровки.	Переход с автоматической скорости насоса на ручную.	Вручную.	
359	Ош. вн. темп. OPT	Аварийный сигнал от газового бойлера (GBM).	Отсутствует.	Вручную.	
361-367	Отказ датчика: датчик возвратного трубопровода EPxx-BT3	На вход датчика подается неоправданно высокое или низкое значение в течение более 2 с.		Автоматически сбрасывается, когда датчик проработал непрерывно 60 с.	<ul style="list-style-type: none"> ■ Разомкнутая цепь или короткое замыкание на входе датчика ■ Дефект датчика.
369-370	Отказ датчика: EP12-BT57/BT58	На вход датчика подается неоправданно высокое или низкое значение в течение более 2 с.	Отсутствует.	Автоматически сбрасывается, когда датчик проработал непрерывно 60 с.	<ul style="list-style-type: none"> ■ Разомкнутая цепь или короткое замыкание на входе датчика ■ Дефект датчика.

№	Текст на дисплее	Причина	Работа теплового насоса.	Сбрасывается автоматически при	Возможная причина / следует проверить:
371	Риск замерзания EP12-BT58	Датчик грунтовой воды BT58 ниже своего предельного значения.	Блокирует работу.	Сбрасывается автоматически, когда температура поднимается выше предельного значения на 2° C.	
420	Сигнал тревоги инвертора, тип II	Сработал временный аварийный сигнал связи.	Компрессор остановлен.	Сбрасывается автоматически через 60 с после сброса сигнала тревоги.	Предохранители оборудования и электросети, а также их кабельные соединения.
422	Сигнал тревоги инвертора, тип II	Сработал временный аварийный сигнал на внешнем входе инвертора.	Компрессор остановлен.	Сбрасывается автоматически через 60 с после сброса сигнала тревоги.	Предохранители оборудования и электросети, а также их кабельные соединения.
426	Аварийный сигнал инвертора, тип III	Произошел временный внутренний сбой в инверторе.	Компрессор остановлен.	Сбрасывается автоматически через 30 мин после сброса сигнала тревоги.	Предохранители оборудования и электросети, а также их кабельные соединения. ■ Выполните полный перезапуск теплового насоса. См. стр. 53.
428	Сигнал тревоги инвертора, тип II	Произошел временный внутренний сбой в инверторе.	Компрессор остановлен.	Сбрасывается автоматически через 60 с после сброса сигнала тревоги.	Предохранители оборудования и электросети, а также их кабельные соединения. ■ Выполните полный перезапуск теплового насоса. См. стр. 53.
430	Сигнал тревоги инвертора, тип I	Временное избыточное напряжение зарегистрировано инвертором.	Компрессор остановлен.	Сбрасывается автоматически через 60 с после сброса сигнала тревоги.	Предохранители оборудования и электросети, а также их кабельные соединения.
432	Сигнал тревоги инвертора, тип I	Временное недостаточное напряжение зарегистрировано инвертором.	Компрессор остановлен.	Сбрасывается автоматически через 60 с после сброса сигнала тревоги.	Предохранители оборудования и электросети, а также их кабельные соединения.

№	Текст на дисплее	Причина	Работа теплового насоса.	Сбрасывается автоматически при	Возможная причина / следует проверить:
434	Сигнал тревоги инвертора, тип I	Инвертор засек отсутствие фазы компрессора.	Компрессор остановлен.	Сбрасывается автоматически через 60 с после сброса сигнала тревоги.	Предохранители оборудования и электросети, а также их кабельные соединения.
436	Сигнал тревоги инвертора, тип II	Произошел временный внутренний сбой в инверторе.	Компрессор остановлен.	Сбрасывается автоматически через 60 с после сброса сигнала тревоги.	Предохранители оборудования и электросети, а также их кабельные соединения. <ul style="list-style-type: none"> ■ Выполните полный перезапуск теплового насоса. См. стр. 53.
438	Сигнал тревоги инвертора, тип II	Инвертор временно достиг максимальной рабочей температуры из-за ненадлежащего охлаждения.	Компрессор остановлен.	Сбрасывается автоматически через 60 с после сброса сигнала тревоги.	Недостаточная циркуляция в контуре теплоносителя. <ul style="list-style-type: none"> ■ Стравите воздух из теплового насоса и системы климат-контроля. ■ Проверьте, не забит ли механический фильтр. ■ Откройте все радиаторы / термостаты напольного отопления.
440	Сигнал тревоги инвертора, тип II	Максимальный ток на входе временно превышал предельное значение.	Компрессор остановлен.	Сбрасывается автоматически через 60 с после сброса сигнала тревоги.	Предохранители оборудования и электросети, а также их кабельные соединения.
442	Сигнал тревоги инвертора, тип II	Инвертор временно достиг максимальной рабочей температуры из-за ненадлежащего охлаждения.	Компрессор остановлен.	Сбрасывается автоматически через 60 с после сброса сигнала тревоги.	Недостаточная циркуляция в контуре теплоносителя. <ul style="list-style-type: none"> ■ Стравите воздух из теплового насоса и системы климат-контроля. ■ Проверьте, не забит ли механический фильтр. ■ Откройте все радиаторы / термостаты напольного отопления.

№	Текст на дисплее	Причина	Работа теплового насоса.	Сбрасывается автоматически при	Возможная причина / следует проверить:
444	Сигнал тревоги инвертора, тип II	Произошел временный внутренний сбой в инверторе.	Компрессор остановлен.	Сбрасывается автоматически через 60 с после сброса сигнала тревоги.	Предохранители оборудования и электросети, а также их кабельные соединения. ■ Выполните полный перезапуск теплового насоса. См. стр. 53.
446	Сигнал тревоги инвертора, тип II	Инвертор засек отсутствие фазы компрессора.	Компрессор остановлен.	Сбрасывается автоматически через 60 с после сброса сигнала тревоги.	Предохранители оборудования и электросети, а также их кабельные соединения.
448	Сигнал тревоги инвертора, тип II	Компрессор временно работал на скорости ниже минимально допустимой.	Компрессор остановлен.	Сбрасывается автоматически через 60 с после сброса сигнала тревоги.	Предохранители оборудования и электросети, а также их кабельные соединения.
452	Сигнал тревоги инвертора, тип II	Максимальный ток на выходе из инвертора в компрессор временно превышал предельное значение.	Компрессор остановлен.	Сбрасывается автоматически через 60 с после сброса сигнала тревоги.	Предохранители оборудования и электросети, а также их кабельные соединения.
454	Сигнал тревоги инвертора, тип II	Выходная мощность инвертора временно превышала предельное значение.	Компрессор остановлен.	Сбрасывается автоматически через 60 с после сброса сигнала тревоги.	Предохранители оборудования и электросети, а также их кабельные соединения.
900	Не выбрана страна	Страна не определена.	Останавливается в положении, достигнутом на момент отображения сообщения.	Сбрасывается при выборе страны в меню 5.12.	
995	вн.ав. сигн.	Состояние на входе AUX.	Отсутствует.		
996	блокировано	Дополнительное внешнее отопление заблокировано.	Отсутствует.		
997	блокировано	Внешняя блокировка компрессора.	Отсутствует.		
998	начинает	Дисплей перезапу-щен.	Отсутствует.		

6 Оглавление

Оглавление

А

Аварийная сигнализация, 50

В

Важная информация, 4

 Вторичная переработка, 6

 Данные по установке, 4

 Информация по технике безопасности, 5

Выбор меню, 9

Выбор опций, 9

Д

Данные датчика температуры, 44

Данные по установке, 4

Действия по обслуживанию, 43

 Данные датчика температуры, 44

 Дренаж нагревателя горячей воды, 43

 Дренаж системы климат-контроля, 43

 Запуск циркуляционного насоса вручную, 44

 Извлечение модуля охлаждения, 45

 Опорожнение системы рассола, 44

 Режим ожидания, 43

 Сервисный разъем USB, 48

Дисплей, 7

 Дисплей, 7

 Кнопка "ОК", 7

 Кнопка "Назад", 7

 Лампа состояния, 7

 Переключатель, 7

 Рукоятка управления, 7

Дренаж нагревателя горячей воды, 43

Дренаж системы климат-контроля, 43

З

Запуск циркуляционного насоса вручную, 44

И

Извлечение модуля охлаждения, 45

Информация по технике безопасности, 5

 Меры предосторожности, 6

 Серийный номер, 6

 Символы, 5

Использование виртуальной клавиатуры, 10

К

Кнопка "ОК", 7

Кнопка "Назад", 7

Л

Лампа состояния, 7

М

Меню 1 - ТЕМП. В ПОМЕЩ., 11

Меню 2 - ГОРЯЧАЯ ВОДА, 19

Меню 3 - ИНФО, 21

Меню 4 - ТЕПЛОВОЙ НАСОС, 23

Меню 5 - СЕРВИС, 31

Меню справки, 10

Меры предосторожности, 6

О

Обслуживание, 43

 Действия по обслуживанию, 43

Опорожнение системы рассола, 44

П

Переключатель, 7

Поиск и устранение неисправностей, 50

Прокрутка окон, 10

Р

Работа, 9

Режим ожидания, 43

Рукоятка управления, 7

С

Сбой климат-контроля, 50

 Аварийная сигнализация, 50

 Поиск и устранение неисправностей, 50

 Список аварийных оповещений, 53

 Управление аварийной сигнализацией, 50

Сервисный разъем USB, 48

Серийный номер, 6

Символы, 5

Система меню, 8

 Выбор меню, 9

 Выбор опций, 9

 Использование виртуальной клавиатуры, 10

 Меню справки, 10

 Прокрутка окон, 10

 Работа, 9

 Установка значения, 9

Список аварийных оповещений, 53

У

Управление, 7, 11

 Управление - введение, 7

 Управление - меню, 11

Управление аварийной сигнализацией, 50

Управление - введение, 7

Управление - меню, 11

 Меню 1 - ТЕМП. В ПОМЕЩ., 11

 Меню 2 - ГОРЯЧАЯ ВОДА, 19

 Меню 3 - ИНФО, 21

 Меню 4 - ТЕПЛОВОЙ НАСОС, 23

 Меню 5 - СЕРВИС, 31

Установка значения, 9

© LUNDA

Контактная информация

- AT** **KNV Energietechnik GmbH**, Gahberggasse 11, AT-4861 Schörfling
Tel: +43 (0)7662 8963 E-mail: mail@knv.at www.knv.at
- CH** **NIBE Wärmetechnik c/o ait Schweiz AG**, Industriepark, CH-6246 Altishofen
Tel: +41 58 252 21 00 E-mail: info@nibe.ch www.nibe.ch
- CZ** **Druzstevni zavody Drazice s.r.o.**, Drazice 69, CZ - 294 71 Benátky nad Jizerou
Tel: +420 326 373 801 E-mail: nibe@nibe.cz www.nibe.cz
- DE** **NIBE Systemtechnik GmbH**, Am Reiherpfahl 3, 29223 Celle
Tel: +49 (0)5141 7546-0 E-mail: info@nibe.de www.nibe.de
- DK** **Vølund Varmeteknik A/S**, Member of the Nibe Group, Brogårdsvej 7, 6920 Videbæk
Tel: +45 97 17 20 33 E-mail: info@volundvt.dk www.volundvt.dk
- FI** **NIBE Energy Systems OY**, Juurakkotie 3, 01510 Vantaa
Tel: +358 (0)9-274 6970 E-mail: info@nibe.fi www.nibe.fi
- FR** **NIBE Energy Systems France Sarl**, Zone industrielle RD 28, Rue du Pou du Ciel, 01600 Reyrieux
Tel : 04 74 00 92 92 E-mail: info@nibe.fr www.nibe.fr
- GB** **NIBE Energy Systems Ltd**, 3C Broom Business Park, Bridge Way, S419QG Chesterfield
Tel: +44 (0)845 095 1200 E-mail: info@nibe.co.uk www.nibe.co.uk
- NL** **NIBE Energietechniek B.V.**, Postbus 634, NL 4900 AP Oosterhout
Tel: 0168 477722 E-mail: info@nibenl.nl www.nibenl.nl
- NO** **ABK AS**, Brobekkveien 80, 0582 Oslo, Postadresse: Postboks 64 Vollebekk, 0516 Oslo
Tel: +47 23 17 05 20 E-mail: post@abkklima.no www.nibe.no
- PL** **NIBE-BIAWAR Sp. z o. o.** Aleja Jana Pawła II 57, 15-703 BIALYSTOK
Tel: +48 (0)85 662 84 90 E-mail: sekretariat@biawar.com.pl www.biawar.com.pl
- RU** © "EVAN" 17, per. Boynovskiy, RU-603024 Nizhny Novgorod
Tel: +7 831 419 57 06 E-mail: kuzmin@evan.ru www.nibe-evan.ru
- SE** **NIBE AB Sweden**, Box 14, Hannabadsvägen 5, SE-285 21 Markaryd
Tel: +46 (0)433 73 000 E-mail: info@nibe.se www.nibe.se

Относительно стран, не упомянутых в этом списке, свяжитесь с компанией Nibe в Швеции или см. дополнительную информацию на веб-сайте www.nibe.eu.



NIBE AB Sweden
Hannabadvägen 5
Box 14
SE-285 21 Markaryd
info@nibe.se
www.nibe.eu



431351