

Для эксплуатирующей стороны

Руководство по эксплуатации



VRT 250

RU

Издатель/изготовитель

Vaillant GmbH

Berghauser Str. 40 | D-42859 Remscheid
Telefon 021 91 18-0 | Telefax 021 91 18-28 10
info@vaillant.de | www.vaillant.de

 **Vaillant**

1 Безопасность

1 Безопасность

1.1 Общие указания по технике безопасности

1.1.1 Монтаж только специалистом

Установка, осмотр, техобслуживание и ремонт изделия, а также - настройка газового тракта, могут осуществляться только специалистом.

1.1.2 Опасность ошибочного управления

В результате ошибочного управления может возникнуть угроза как для вас лично, так и для других лиц, а также - опасность материального ущерба.

- ▶ Внимательно ознакомьтесь с настоящим руководством, в частности - с главой "Безопасность" и с предупредительными указаниями.

1.1.3 Опасность в результате функционального нарушения

- ▶ Следите за тем, чтобы воздух в помещении вокруг регулятора мог свободно циркулировать и чтобы регулятор не был закрыт мебелью, шторами или другими предметами.

- ▶ Следите за тем, чтобы все регулировочные вентили радиаторов в помещении, в котором смонтирован регулятор, были полностью открыты.

- ▶ Эксплуатируйте систему отопления, только если она находится в технически безупречном состоянии.
- ▶ Незамедлительно иницируйте устранение неполадок и повреждений, влияющих на безопасность.

1.1.4 Повреждение в результате замерзания в случае отключения прибора

Если Вы отключаете систему отопления, то некоторые части системы отопления могут быть повреждены в результате замерзания.

- ▶ Не отсоединяйте теплогенератор от электрической сети.
- ▶ Оставьте основной выключатель системы отопления в положении „1”.

1.1.5 Повреждение в результате замерзания в случае слишком низкой температуры воздуха в помещении

В случае настройки слишком низкой температуры воздуха в отдельных помещениях некоторые части системы отопления могут быть повреждены в результате замерзания.

- ▶ Если в период морозов Вы отсутствуете, тогда убедитесь, что система отопления остаётся в эксплуатации и в помещениях обеспечивается достаточная температура воздуха.
- ▶ Обратите внимание на функцию защиты от замерзания.

1.2 Использование прибора по назначению

В случае ненадлежащего использования или использования не по назначению возможна опасность для здоровья и жизни пользователя или третьих лиц, а также опасность нанесения ущерба изделию и другим материальным ценностям.

Это изделие не предназначено для использования лицами (включая детей) с ограниченными физическими, сен-

сорными и умственными способностями или не обладающими соответствующим опытом и/или знаниями, кроме случаев, когда за ними присматривает лицо, которое ответственно за их безопасность или которое дает указания по использованию изделия.

Необходимо присматривать за детьми, чтобы убедиться, что они не играют с изделием.

С помощью этого регулятора управление системой отопления может осуществляться посредством отопительного котла.

Использование по назначению подразумевает:

- соблюдение прилагаемых руководств по эксплуатации, монтажу и техобслуживанию прибора, а также всех прочих компонентов системы;
- соблюдение всех приведённых в руководствах условий выполнения осмотров и техобслуживания.

Иное использование, нежели описанное в данном руководстве, или использование, выходящее за рамки описанного здесь использования, счита-

1 Безопасность

ется использованием не по назначению.

Использованием не по назначению считается также любое непосредственное применение в коммерческих и промышленных целях.

1.3 Маркировка CE

CE Маркировка CE свидетельствует о том, что регулятор удовлетворяет основным требованиям соответствующих директив.



2 Указания по документации

2.1 Соблюдение совместно действующей документации

- ▶ Обязательно соблюдайте все руководства по эксплуатации, прилагающиеся к компонентам системы.

2.2 Хранение документации

- ▶ Храните данное руководство, а также всю совместно действующую документацию для дальнейшего использования.

3 Описание прибора

3.1 Действительность руководства

Действие настоящего руководства распространяется исключительно на следующие приборы:

Типы изделия и артикулы

	Россия
VRT 250	0020182066

Артикул прибора указан на маркировочной табличке.

3.2 Серийный номер

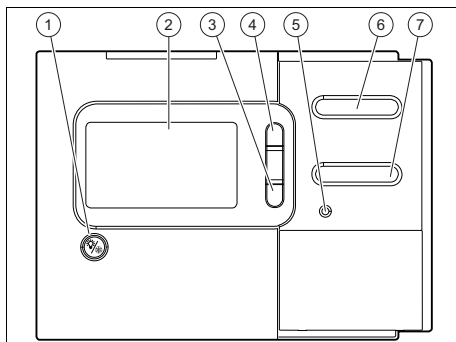
Цифры серийного номера 7 - 16 образуют артикул.

Серийный номер находится на табличке, расположенной с обратной стороны комнатного термостата.

3.3 Конструкция прибора

3.3.1 Обзор элементов управления

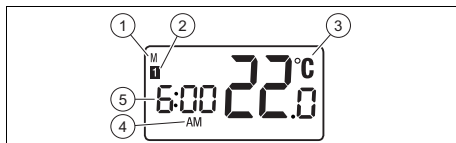
Комнатный термостат



- 1 Клавиша для фоновой подсветки и защиты от замерзания
- 2 Дисплей
- 3 Клавиша настройки (уменьшение значения или просмотр возможностей выбора)
- 4 Клавиша настройки (увеличение значения или просмотр возможностей выбора)
- 5 Клавиша снятия сбоя
- 6 Клавиша выбора и подтверждения
- 7 Клавиша для вызова режима программирования

4 Управление

4.1 Описание основной маски



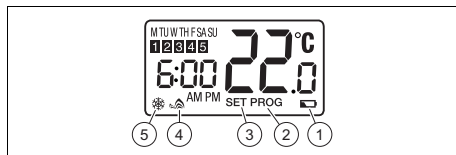
- 1 Дни недели
- 2 Время эксплуатации программы от 1 до 5

3 Индикация температуры в помещении (5-45 °С) или расчетной температуры в режиме настройки (5-35 °С)

5 Время от 1 до 12

4 Формат времени
Первая половина дня (AM), вторая половина дня (PM)

4.2 Описание индикации различных функций



- 1 Элементы питания имеют слабый заряд
- 2 Настройка текущего программирования системы отопления
- 3 Настройка временного изменения/расчетной температуры в соответствии с выполненным программированием
- 4 Запрос отопления отправлен на отопительный котел
- 5 Защита от замерзания активирована

4.1.1 Дни недели

Понедельник	M
Вторник	TU
Среда	Wt
Четверг	TH
Пятница	f
Суббота	SA
Воскресенье	SU

4.1.2 Время суток

12 am	0 часов
1 am	1 час
11 am	11 часов
12 pm	12 часов
1 pm	13 часов
11 pm	23 часа

5 Принцип функционирования и настройки

5.1 Принцип настройки

Во время процесса регулировки на дисплее будет мигать выбранное для обработки значение.

- ▶ Для изменения выбранной настройки нажмите клавиши «+/-».
- ▶ Для подтверждения настройки нажмите клавишу «Ok».
- ◀ Выбирается следующая настройка.

5.2 Настройка времени и дня

1. Нажмите клавиши **«Ок/меню»** и удерживайте их 3 секунды.
 - ◁ Выбранное для обработки значение мигает на дисплее.
2. Настройте часы.
3. Для изменения выбранной настройки нажмите клавиши **«+ \-»**.
4. Для подтверждения настройки нажмите клавишу **«Ок»**.
5. Настройте минуты.
6. Для изменения выбранной настройки нажмите клавиши **«+ \-»**.
7. Для подтверждения настройки нажмите клавишу **«Ок»**.
8. Выберите текущий день.
9. Для изменения выбранной настройки нажмите клавиши **«+ \-»**.
10. Для подтверждения настройки нажмите клавишу **«Ок»**.
11. Для завершения программирования нажмите кнопку **«Меню»**.

5.3 Настройка системы отопления

5.3.1 Использование программирования системы отопления

Комнатный термостат управляет системой отопления в соответствии с температурой в помещении и выполненным программированием.

Для прибора доступен один режим программирования (заводская настройка). Это программирование должно быть отрегулировано в индивидуальном порядке (желаемое время эксплуатации и расчетных температур помещения) в зависимости от выбранного режима программирования (5-2 или 7).

5.3.2 Программирование системы отопления



Указание

Комнатный термостат имеет 2 режима программирования: „5-2“ и „7“. Режим программирования выбирается во время установки комнатного термостата.



Указание

„5-2“ (заводская настройка): программирование выполняется в 2 дневных блоках (5 дней недели и 2 выходных дня).

„7“: программирование выполняется индивидуально для каждого дня недели.

1. Нажмите клавишу **«Меню»**.
 - ◁ Дневной блок или день мигает на дисплее.
 - ◁ SET PROG будет отображаться на дисплее.
2. С помощью кнопок **«+ \-»** выберите дневной блок или день, к которому должна быть применена индивидуальная настройка.

Условия: Режим программирования: «5-2» (Заданное значение)

- ▶ Для программирования отопления для дней недели (M, TU, W, TH, F) выберите дневной блок „5“.
- ▶ Для программирования отопления для выходных дней (SA, SU) выберите дневной блок „2“.



Указание

Настройки блока с 5 днями и блока с 2 днями могут быть разными.

Условия: Режим программирования: «7»

- ▶ Для программирования отопления для каждого дня недели и выход-

ного дня (M, TU, W, TH, F, SA, SU) выберите день, к которому должна быть применена индивидуальная настройка.



Указание

Настройки для 7 дней могут быть разными.



Указание

Все 7 дней недели должны быть запрограммированы индивидуально.

3. Нажмите кнопку **«Ok»**, чтобы подтвердить выбор дневного блока или дня.



Указание

Время эксплуатации программы начинается в 12:00 (AM) и завершается в 11:50 (PM).



Указание

Настроенное время соответствует началу выбранного времени эксплуатации программы. Завершение времени эксплуатации программы соответствует времени, которое было настроено для начала следующего времени эксплуатации.

4. Настройте часы.
5. Для изменения выбранной настройки нажмите клавиши **«+»** и **«-»**.
6. Для подтверждения настройки нажмите клавишу **«Ok»**.
7. Настройте минуты.
8. Для изменения выбранной настройки нажмите клавиши **«+»** и **«-»**.
9. Для подтверждения настройки нажмите клавишу **«Ok»**.

10. Настройте нужную расчетную температуру помещения для выбранного времени эксплуатации программы.
11. Для изменения выбранной настройки нажмите клавиши **«+»** и **«-»**.
12. Для подтверждения настройки нажмите клавишу **«Ok»**.
13. Продолжайте программирование следующего времени эксплуатации (5 вариантов времени эксплуатации программы для каждого дневного блока или дня).



Указание

Заводские настройки по умолчанию распространяются на 5 вариантов времени эксплуатации программы. 5 вариантов времени эксплуатации программы должны быть запрограммированы, чтобы изменить стандартные заводские настройки.

14. Если вы не используете 5 вариантов времени эксплуатации программы, тогда повторите последнюю настройку для оставшегося времени эксплуатации дневного блока или дня.
15. Для завершения программирования нажмите кнопку **«Меню»**.



Указание

Если вы в течение 15 секунд не нажмете ни одну из клавиш, выполненное программирование будет автоматически сохранено и появится основная маска.

5.3.3 Индикация текущей расчетной температуры

- ▶ Нажмите одну из клавиш «+/-», чтобы отобразить расчетную температуру.
 - ◁ SET будет отображаться на дисплее.
 - ◁ Текущая расчетная температура будет отображаться в течение 3 секунд.

5.3.4 Временное изменение текущего программирования

1. Нажмите одну из клавиш «+/-», чтобы отобразить расчетную температуру.
2. Для изменения выбранной настройки нажмите клавиши «+/-».
 - ◁ SET будет отображаться на дисплее.
 - ◁ Значение настроенной температуры в помещении мигает 3 секунды.
 - ◁ Время эксплуатации программирования отопления погаснет на дисплее.



Указание

Временное изменение будет активно только до следующего изменения температуры в программе отопления.

5.3.5 Сброс на заводские настройки

- ▶ Нажмите клавишу RESET.
 - ◁ После выполнения этой процедуры все персональные настройки комнатного термостата будут удалены.

5.4 Временный вывод из эксплуатации

Благодаря временному выводу из эксплуатации можно сохранить уровень заряда элементов питания.

Комнатный термостат в этом случае больше не отправляет запрос отопления на отопительный котел.

- ▶ Нажмите клавиши «+/-» и удерживайте их 3 секунды.
 - ◁ Временный вывод из эксплуатации активирован.
 - ◁ Дисплей выключен.
 - ◁ Все функции отопления деактивированы.
 - ◁ Прибор обновляет время, которое при этом не отображается на дисплее.
- ▶ Для повторного включения нажмите кнопку.
 - ◁ Временный вывод из эксплуатации будет деактивирован.
 - ◁ Прибор снова переходит в режим эксплуатации в соответствии с выполненным программированием.



5.5 Защита от замерзания

Функция защиты от замерзания (Мороз.защ.) защищает систему отопления и жилище от повреждений, возникающих в результате замерзания.

Температура защиты от замерзания настроена на 5 °С.

Программа отопления будет деактивирована.

- ▶ Нажмите кнопку «*» и удерживайте ее 5 секунд.
 - ◁ Символ * мигает на дисплее.
 - ◁ Защита от замерзания активирована.
 - Расчетная температура помещения для защиты от замерзания 5 °С

- ▶ Нажмите кнопку «» и удерживайте ее 5 секунд.
 - ◀ Символ  гаснет на дисплее.
 - ◀ Защита от замерзания деактивирована.

6 Уход и техобслуживание

6.1 Чистка регулятора

1. Очищайте корпус регулятора влажной салфеткой.
2. Не используйте абразивные или чистящие средства, которые могут повредить элементы управления или дисплей.

6.2 Распознавание и устранение неполадок

Условия: Температура в помещении не достигает запрограммированной температуры.

- ▶ Проверьте, полностью ли открыты термостатические вентили на радиаторах в помещении, где установлен прибор.

Условия: Дисплей комнатного термостата выключен.

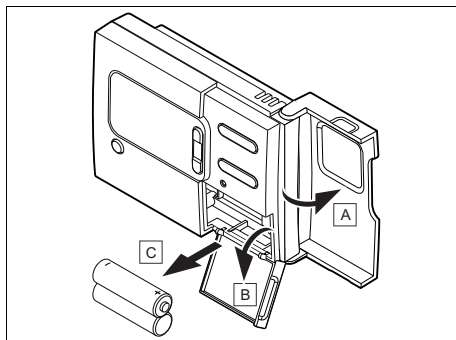
- ▶ Проверьте, правильно ли вставлены элементы питания комнатного термостата в отделение для элементов питания.
- ▶ Проверьте правильную полярность элементов питания.
- ▶ Убедитесь, что элементы питания не разряжены.

Условия: Ошибка при передаче

- ▶ Убедитесь, что отопительный котел включен.
- ▶ Проверьте, правильно ли вставлены элементы питания комнатного термостата в отделение для элементов питания.
- ▶ Проверьте правильную полярность элементов питания.

- ▶ Убедитесь, что элементы питания не разряжены.

6.3 Замена элементов питания



1. Откройте крышку отделения для элементов питания на комнатном термостате.
2. Извлеките элементы питания.
3. Замените элементы питания новыми ЩЕЛОЧНЫМИ элементами питания типа AA LR6, учитывая при этом полярность (направление положительного и отрицательного полюса).

7 Окончательный вывод изделия из эксплуатации

- ▶ Поручите специалисту окончательно вывести изделие из эксплуатации.

8 Утилизация изделия и принадлежностей

- ▶ Не утилизируйте ни изделие, ни принадлежности вместе с бытовыми отходами.
- ▶ Обеспечьте надлежащую утилизацию изделия и всех принадлежностей.
- ▶ Соблюдайте все соответствующие предписания.

9 Гарантия и сервисное обслуживание

9.1 Гарантия

Информацию по гарантии производителя вы можете получить, обратившись по контактному адресу, указанному на последней странице.

9.2 Сервисная служба

Контактные данные нашей сервисной службы находятся по адресу, указанному на последней странице и по адресу www.vaillant.ru.





0020177301_02 ■ 25.07.2014

Офисы "Вайлант Груп Рус", Россия

123423 Москва ■ ул. Народного Ополчения д. 34, стр.1
Тел. 495 788 45 44 ■ Факс 495 788 45 65

Офисы "Вайлант Груп Рус", Россия

197022 Санкт-Петербург ■ наб. реки Карповки, д. 7
Тел. 812 703 00 28 ■ Факс 812 703 00 29

Офисы "Вайлант Груп Рус", Россия

410000 Саратов ■ ул. Московская, 149 А
Тел. 84 52 47 77 97 ■ Факс 84 52 29 47 43

Офисы "Вайлант Груп Рус", Россия

344056 Ростов-на-Дону ■ ул. Украинская д.51/101, офис 301
Тел. 863 218 13 01 (основной)

Офисы "Вайлант Груп Рус", Россия

620100 Екатеринбург ■ Восточная, 45
Тел. 343 382 08 38

Офисы "Вайлант Груп Рус", Россия

630105 Новосибирск (Сибирь и Дальний Восток) ■ ул. Линейная 11, кор. 2
Тел. 983 321 42 44 ■ Техническая поддержка 495 921 45 44 (круглосуточно)
info@vaillant.ru ■ www.vaillant.ru
vaillant.pф