



ООО «Завод Теплосила»

КЛАПАН ПРОХОДНОЙ
СЕДЕЛЬНЫЙ РЕГУЛИРУЮЩИЙ
КОМБИНИРОВАННЫЙ
TRV-C

Руководство по эксплуатации

ЮНСК. 493245.050 РЭ

г. Минск

Содержание

1 Назначение изделия	3
2 Технические данные и характеристики	3
3 Устройство и работа изделия	4
4 Меры безопасности	5
5 Монтаж и техническое обслуживание	5
6 Порядок разборки и сборки клапанов	8
7 Указания по проведению испытаний	9
8 Правила хранения и транспортирования	11
9 Сведения об утилизации	11
Приложение А	12
Приложение Б	14
Приложение В	15



Настоящее руководство по эксплуатации (далее - РЭ) клапана регулирующего комбинированного с ограничителем расхода прямого действия с температурой регулируемой среды до плюс 150 °С модели TRV-C (далее – клапан комбинированный, клапан) предназначено для ознакомления обслуживающего персонала с устройством и принципом работы клапана, его основными техническими данными и характеристиками, а также служит руководством по монтажу, эксплуатации и хранению. Клапаны комбинированные, являются комбинацией седельного регулирующего клапана и автоматического регулятора давления – ограничителя расхода прямого действия с мембраной и рабочей пружиной (далее регулятор). Клапан поставляется в виде моноблока, включая импульсную трубку между клапаном и регулятором.

Изготовитель оставляет за собой право на изменение конструкции, не ухудшающее свойств и характеристик изделия.

1 НАЗНАЧЕНИЕ ИЗДЕЛИЯ

1.1 Оснащенный электроприводом клапан комбинированный является регулирующим клапаном с автоматическим ограничением предельного расхода для применения в системах централизованного теплоснабжения. Регулирующая мембрана поддерживает на регуляторе перепад давлений 0,02 МПа при давлении не более 2,5 МПа, с температурой от плюс 5 °С до плюс 150 °С. Регулируемая среда: вода или 30 % водный раствор гликоля.

1.2 Присоединение клапанов к трубопроводу – фланцевое.

Присоединение фланцев, размеры уплотнительных поверхностей и присоединительные размеры по ГОСТ 33259-2015.

2 ТЕХНИЧЕСКИЕ ДАННЫЕ И ХАРАКТЕРИСТИКИ

2.1 Основные технические данные и характеристики клапана приведены в паспорте на изделие.

2.2 Окружающая среда: климатическое исполнение УХЛ3.1 по ГОСТ 15150-69 с температурой окружающей среды от плюс 1 до плюс 45 °С

2.3 Материал основных деталей:

корпус клапана - серый чугун (для PN 1,6 МПа);

- высокопрочный чугун (для PN 2,5 МПа);

корпус исполнительного механизма - серый чугун (для PN 1,6 МПа) и конструкционная сталь с коррозионностойким покрытием или коррозионностойкая сталь (для PN 2,5 МПа);

запорный узел (поршни и седло) - коррозионностойкая сталь ГОСТ 5949-2018;

уплотнения запорного узла и разгрузочных камер регулятора (для всех DN) - резина термостойкая из EPDM;

уплотнение штока - фторопласт PTFE + резина термостойкая из EPDM

регулирующая мембрана – синтетическая ткань + резина термостойкая из EPDM.

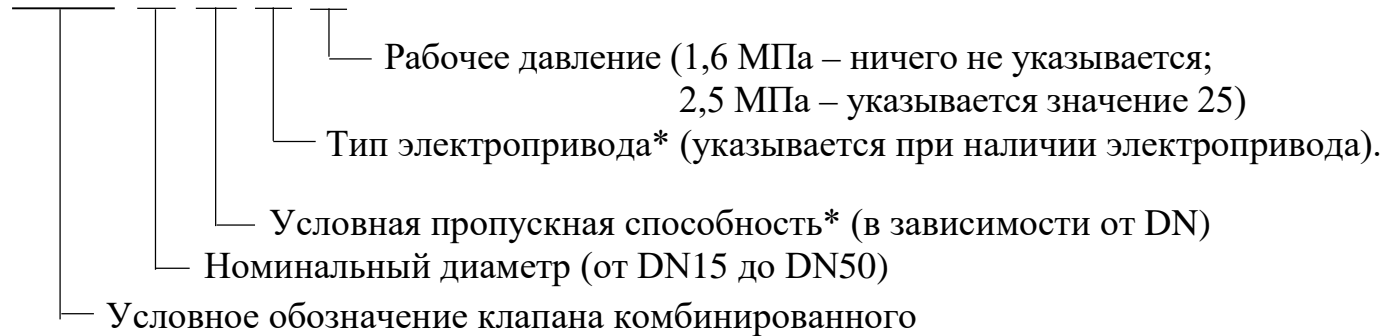
2.4 Срок службы клапанов - 12 лет.

2.5 Табличка с основными сведениями об изделии закреплена на корпусе клапана.

2.6 Рекомендации по подбору клапана, смотрите на сайте компании teplo-sila.com в разделе «проектировщикам», подраздел «Методика подбора RDT, TRV».

2.7 Обозначение клапана:

TRV-C- X - X - X - X



* См. паспорт

3 УСТРОЙСТВО И РАБОТА ИЗДЕЛИЯ

3.1 Состав изделия

3.1.1 Устройство клапана и присоединение к приводу показано на рисунке А.1 в приложении А.

3.1.2 Перечень деталей и узлов клапана приведен в таблице А.1 приложения А.

3.1.3 Клапан может комплектоваться электроприводом 15 (на рисунке А.1 приложения А, изображен условно).

3.2 Работа

3.2.1 Клапан работает как ограничитель расхода, а также как регулирующий клапан. Управление клапаном осуществляется в автоматическом (электроприводом 15) или ручном, фиксированном на заданный максимальный расход режиме. При работе в автоматическом режиме развиваемое приводом усилие передается через шток клапана 5 на плунжер клапана 18, который, перемещаясь вверх или вниз, изменяет площадь проходного сечения между плунжером ограничителя расхода 2 и седлом 4 в затворе, чем регулирует расход рабочей среды. Величина расхода определяется перепадом давлений на регуляторе. Перепад давлений, который с помощью рабочей пружины ограничителя расхода 26 поддерживается на постоянном уровне и имеет значение 0,2 бар, передается на регулируемую мембрану 23 через импульсную трубку 25 и канал в корпусе ограничителя расхода 7. Электрический привод, установленный на клапан, перемещает шток клапана регулирующего 5 от полностью закрытого положения до открытого, зафиксированного в результате настройки предельного расхода.

В ручном режиме работы задается максимальный расход среды, который обеспечивается площадью проходного сечения между плунжером ограничителя расхода 2 и седлом 4 в затворе.

3.2.2 Ограничение максимального расхода устанавливается регулировкой величины хода штока клапана регулирующего 5 гайкой настроечной 20 в требуемое положение и

фиксируется винтами 30 (для ручного режима на шток клапана регулирующего 5 устанавливается втулка ограничительная 31(входит в комплект поставки) и прижимается гайкой 10). Настройка выполняется с использованием графиков диаграммы (см. приложение Б) или по показаниям теплосчетчика. Максимальный расход настраивается вращением гайкой настроечной 20 против часовой стрелки на необходимое количество оборотов в соответствии с диаграммой. Для настройки предварительно полностью закрутить гайку настроечную 20.

4 МЕРЫ БЕЗОПАСНОСТИ

4.1 При выполнении работ по техническому обслуживанию и ремонту клапанов, установленных в системе, необходимо использовать «Правила по обеспечению промышленной безопасности оборудования, работающего под избыточным давлением» и ГОСТ 12.2.063-2015 «Арматура трубопроводная. Общие требования безопасности».

4.2 Рабочий персонал может быть допущен к обслуживанию клапана только после получения соответствующих инструкций по охране труда при работе с объектами, находящимися под действием электрического тока. Все работающие должны пройти обучение безопасности труда по ГОСТ 12.0.004-2015. Требования конструктивной безопасности – по ГОСТ 12.2.003-91.

4.3 Эксплуатация клапана разрешается только при наличии инструкции по охране труда, утвержденной руководителем эксплуатирующей организации и учитывающей специфику применения данного оборудования.

4.4 Эксплуатацию и техническое обслуживание электроприводов осуществлять в соответствии с руководством по эксплуатации на электропривод.

4.5 Уровень звука и эквивалентный уровень звука, создаваемые клапаном, должны быть не более 60 дБ А.

ВНИМАНИЕ! ДЛЯ ОБЕСПЕЧЕНИЯ БЕЗОПАСНОЙ РАБОТЫ ЗАПРЕЩАЕТСЯ: СНИМАТЬ КЛАПАН С ТРУБОПРОВОДА ПРИ НАЛИЧИИ В НЕМ ИЗБЫТОЧНОГО ДАВЛЕНИЯ И РАБОЧЕЙ СРЕДЫ;

ПРОИЗВОДИТЬ РАБОТЫ ПО УСТРАНЕНИЮ НЕИСПРАВНОСТЕЙ (КРОМЕ НАСТРОЙКИ КЛАПАНА) ПРИ НАЛИЧИИ ДАВЛЕНИЯ СРЕДЫ И ПОДАНЫМ ЭЛЕКТРОПИТАНИЕМ НА ЭЛЕКТРОПРИВОД;

ПРИМЕНЯТЬ КЛЮЧИ ПО РАЗМЕРУ БОЛЬШЕ, ЧЕМ ЭТО ТРЕБУЕТСЯ ДЛЯ КРЕПЕЖА В КАЖДОМ КОНКРЕТНОМ СЛУЧАЕ, И УДЛИНИТЕЛИ К НИМ.

5 МОНТАЖ И ТЕХНИЧЕСКОЕ ОБСЛУЖИВАНИЕ

5.1 Эксплуатационные ограничения

5.1.1 Клапаны следует использовать только в условиях эксплуатации, соответствующих указанным в эксплуатационной документации на него.

5.1.2 Выбор типоразмера клапана осуществляется по его условной пропускной способности в зависимости от параметров регулируемого потока системы.

5.2 Общие указания

5.2.1 К монтажу, эксплуатации и обслуживанию допускается персонал, изучивший устройство клапанов, требования настоящего руководства и имеющий навыки работы с запорно-регулирующей арматурой.

5.2.2 При выполнении работ по техническому обслуживанию или ремонту клапанов должны быть приняты меры по обеспечению чистоты рабочего места. Возможность загрязнения и попадания во внутреннюю полость клапана посторонних предметов при разборке и сборке клапана должна быть исключена.

5.2.3 Не допускается применять клапаны на трубопроводах, подверженных вибрации.

5.3 Монтаж изделия

5.3.1 Перед установкой клапана на трубопровод произвести тщательную промывку системы.

5.3.2. При монтаже и погрузочно-разгрузочных работах для строповки следует использовать фланцы корпуса клапана. При погрузочно-разгрузочных работах следует соблюдать требования безопасности по ГОСТ 12.3.009-76.

ВНИМАНИЕ! КАТЕГОРИЧЕСКИ ЗАПРЕЩАЕТСЯ ИСПОЛЬЗОВАТЬ ДЛЯ СТРОПОВКИ ЭЛЕКТРОПРИВОД И МЕСТО ЕГО КРЕПЛЕНИЯ К КОРПУСУ КЛАПАНА.

5.3.3 Устанавливать клапан следует так, чтобы направление движения среды совпало с направлением стрелки на корпусе.

5.3.4 Клапан может быть установлен в любом положении кроме расположения электроприводом вниз (рисунок А.2 приложения А).

5.3.5 Рабочая среда не должна содержать механических примесей размером более 70 мкм. Для соблюдения этого требования перед клапаном необходимо установить фильтр, который будет защищать детали клапана от повреждений вследствие попадания на них посторонних включений (рекомендуемый размер ячейки 0,5 x 0,5 мм).

5.3.6 При установке клапана на трубопровод необходимо, чтобы ответные фланцы трубопровода были соосны и параллельны друг другу.

ВНИМАНИЕ! СОЕДИНИТЕЛЬНЫЕ ФЛАНЦЫ ТРУБОПРОВОДА УСТАНАВЛИВАТЬ БЕЗ ПЕРЕКОСОВ. КАТЕГОРИЧЕСКИ ЗАПРЕЩАЕТСЯ УСТРАНЯТЬ ПЕРЕКОСЫ ФЛАНЦЕВ ТРУБОПРОВОДА ЗА СЧЕТ НАТЯГА (ДЕФОРМАЦИИ ФЛАНЦЕВ КОРПУСА И ТРУБОПРОВОДА).

5.3.7 При установке клапана необходимо обеспечивать возможность беспрепятственного доступа к нему для проведения работ по техническому обслуживанию и демонтажу.

5.3.8 При использовании клапана в системах отопления (чтобы избежать возможного переохлаждения системы) на случай отключения питания рекомендуется отрегулировать узел ограничения рабочего хода электропривода таким образом, чтобы в положении закрытия затвора клапана обеспечивался проток теплоносителя (10-12) % от пропускной способности.

5.3.9 Монтаж электрических цепей вести согласно руководству по эксплуатации на электропривод.

ВНИМАНИЕ! КОРПУС ЭЛЕКТРОПРИВОДА ОБЯЗАТЕЛЬНО ДОЛЖЕН БЫТЬ ЗАЗЕМЛЕН!

5.3.10 Прямолинейные участки до и после клапана не требуются.

5.3.11 При вводе клапана в эксплуатацию и перед сдачей системы заказчику следует проверить герметичность прокладочных соединений регулятора, уплотнительного узла штока и работоспособность согласно п.п. 7.1 -7.3 настоящего РЭ.

5.3.12 Климатическое исполнение УХЛ 3.1 по ГОСТ 15150-69 с температурой окружающей среды от плюс 1 °С до плюс 45 °С.

5.3.13 Перед монтажом клапана проверить:

- состояние упаковки, комплектность поставки, наличие эксплуатационной документации;
- состояние внутренних полостей клапана и трубопровода, доступных для визуального осмотра. При обнаружении в клапане или трубопроводе инородных тел необходимо произвести промывку и продувку клапана и трубопровода;
- состояние крепежных соединений;
- плавность перемещения подвижных деталей.

5.3.14 Монтаж клапанов должен производиться в соответствии с требованиями действующих ТНПА и эксплуатационной документации по технологии, обеспечивающей их сохранность и герметичность соединений.

5.3.15 Присоединение клапана к трубопроводу и присоединительные размеры по ГОСТ 33259-2015 (исполнение В).

5.3.16 При монтаже для подвески и других работ следует использовать магистральные фланцы и наружную поверхность корпуса клапана. Запрещается использовать для этих целей установленный на клапан электропривод.

5.3.17 Электропривод клапана должен быть подключен к системе автоматического регулирования или к пульту дистанционного управления в соответствии со схемой подключения, приведенной в руководстве по эксплуатации на электропривод.

5.3.18 Перед пуском системы непосредственно после монтажа все клапаны должны быть открыты и должна быть произведена тщательная промывка и продувка системы.

5.3.19 В рабочем состоянии клапаны не должны подвергаться резким толчкам, ударам и чрезмерным вибрационным воздействиям.

Допустимый уровень внешних механических воздействий - по группе МЗ ГОСТ 30631-99.

5.4 ТЕХНИЧЕСКОЕ ОБСЛУЖИВАНИЕ

5.4.1 При эксплуатации арматуры необходимо проводить ее техническое обслуживание, ремонт, периодические проверки и оценки безопасности, включая контроль технического состояния (обследование), по технологическим регламентам, принятым на объекте эксплуатации в зависимости от режима работы системы, но не реже одного раза в 6 месяцев.

5.4.2 При осмотре необходимо проверять:

- общее состояние клапана (работоспособность, наличие подтеков и т.д.);
- состояние крепежных соединений.

5.4.3 Работы по техническому обслуживанию электропривода должны проводиться в соответствии с руководством по эксплуатации на него.

5.4.4 Перечень неисправностей, причины и порядок их устранения приведен в таблице В.1 приложения В.

6 ПОРЯДОК РАЗБОРКИ И СБОРКИ КЛАПАНОВ

6.1 Общие указания

Разборка клапана может осуществляться для обеспечения или восстановления работоспособности и состоит в замене уплотнительных колец и прокладок 8, 9, 16, 27 и уплотнительное кольцо в крышке плунжера 3, регулирующей мембраны 23. Текущий ремонт выполняется таким образом, при котором сохраняется принадлежность составных частей к определенному экземпляру клапана. При разборке и сборке клапана необходимо предохранять от механических повреждений уплотнительные и направляющие поверхности сборочных единиц и деталей, резьбы.

6.1.1 При разборке и сборке клапана обязательно:

- выполнять меры безопасности, изложенные в настоящем руководстве;
- предохранять уплотнительные, резьбовые и направляющие поверхности от повреждения.

6.2 Порядок разборки

6.2.1 Разборку клапана, работающего в автоматическом режиме (рисунок А.1 приложения А) производить в следующем порядке:

- 6.2.1.1 с помощью электропривода 15 отвести затвор в положение "открыто";
- 6.2.1.2 убедиться в отсутствии давления рабочей среды на участке трубопровода где установлен клапан;
- 6.2.1.3 отключить электропитание, отсоединить провода от электропривода, отсоединить контур заземления, и только потом снять клапан с трубопровода;
- 6.2.1.4 ослабить гайку 10 и вывернуть шток клапана регулирующего 5 из соединительной гайки электропривода;
- 6.2.1.5 демонтировать электропривод 15 (порядок монтажа и демонтажа смотри инструкцию по присоединению электроприводов TSL (ТЕПЛОСИЛА) и TW (КАТРАБЕЛ);
- 6.2.1.6 отсоединить импульсную трубку 25 от корпуса клапана 1 и нижней части корпуса регулирующей мембраны 22;
- 6.2.1.7 снять крышку клапана 11, извлечь корпус регулятора 7 и прокладку уплотнительную 8;
- 6.2.1.8 шток клапана 5 опустить вниз и удерживая его в этом положении открутить гайку 32, снять плунжер клапана регулирующего 18 с уплотнительным кольцом 27 (крышку плунжера 3 со штока клапана 5 не снимать!);
- 6.2.1.9 выкрутить втулку 19 из корпуса клапана 1 и снять её со штока клапана 5;
- 6.2.1.10 ослабить винты стопорные 30 и снять гайку настроечную 20 со втулки 19;
- 6.2.1.11 вынуть шайбу стопорную 12 из втулки 19, извлечь уплотнительный узел штока клапана 9;
- 6.2.1.12 открутить гайку 13, снять кольцо 28 и шайбу 29, вывести из корпуса регулятора 7 поршень 14 и плунжер ограничителя расхода 2;
- 6.2.1.13 извлечь уплотнительное кольцо 3 из плунжера ограничителя расхода 2 и уплотнительное кольцо 16 из корпуса регулятора 7;
- 6.2.1.14 снять нижнюю часть корпуса регулирующей мембраны 22;

6.2.1.15 открутить гайку 24, извлечь регулируемую мембрану 23 и пружину ограничителя расхода 26;

6.2.2 Для клапана, работающего в ручном режиме, выполнить пункты 6.2.1.6 - 6.2.1.15, предварительно сняв последовательно гайку 10 и втулку ограничительную 31.

6.2.3 Исключить возможность попадания посторонних предметов при сборке и разборке.

6.3 Сборка клапана

6.3.1 Перед сборкой необходимо выполнить следующие требования:

- тщательно очистить все детали от загрязнения;
- детали промыть, трущиеся поверхности в местах, не соприкасающихся с рабочей средой смазать смазкой ЦИАТИМ-201 ГОСТ 9433-80 или аналогичной.

6.3.2 Сборку клапанов производить в порядке, обратном его разборке.

6.3.2 Резьбовые соединения втулки 19 и корпуса клапана 1, штока клапана 5 и гайки 32, а также штока регулятора 6 и гайки 13 посадить на резьбовой герметик.

6.3.4 Собранные клапаны подвергнуть:

- испытаниям на герметичность по отношению к внешней среде неподвижных и подвижных соединений;
- испытаниям на герметичность затвора;
- проверке функционирования.

7 УКАЗАНИЯ ПО ПРОВЕДЕНИЮ ИСПЫТАНИЙ

7.1 Испытания на герметичность по отношению к внешней среде неподвижных и подвижных соединений.

7.1.1 Испытания проводят водой. Воду подают в один из патрубков при заглушенном другом патрубке и открытом затворе (клапане).

7.1.2 Температура воды должна быть от плюс 5 °С до плюс 40 °С.

7.1.3 Разность температур стенок клапана и окружающего воздуха во время испытаний не должна вызывать выпадение влаги на поверхности стенок клапана.

7.1.4 Перед испытанием проверяют настройку клапана на условный ход.

7.1.5 Клапан выдерживают при пробном давлении $P_{пр}=1,25 PN$ не менее 1 мин. После выдержки давление снижают до номинального (1,6 МПа или 2,5 МПа, в зависимости от исполнения) и проводят визуальный контроль в течение времени, достаточного для осмотра, но не менее 3 мин.

Испытания на герметичность уплотнения шока проводят после трехкратного перемещения плунжера на открытие и закрытие от исполнительного механизма, если его устанавливают непосредственно на клапане, или усилием (моментом), указанным в КД на конкретный клапан.

7.1.6 Время выдержки при установившемся давлении должно быть не менее 2 мин.

7.1.7 Протечку контролируют по штоку клапана.

7.1.8 Клапан считается прошедшим испытание на герметичность, если отсутствует падение давления, протечки по подвижным и неподвижным соединениям не обнаружены.

7.2 Испытания на герметичность затвора.

7.2.1 Испытания на герметичность затвора проводят при закрытии клапана электроприводом без использования ручного дублера, при этом импульсная трубка должна быть отсоединена от мембранной камеры и заглушена.

7.2.2 Испытания проводят водой.

7.2.3 Испытания проводят путем подачи воды во входной патрубок давлением 0,4 МПа, при этом выходной патрубок должен быть сообщен с атмосферой. При испытаниях затвор клапана закрыт.

7.2.4 Провести наработку не менее двух циклов «открыто-закрыто», без подачи испытательной среды в клапан тремя циклами открытия и закрытия клапана с помощью электропривода не превышающем номинальное значение усилия.

7.2.5 Испытательную среду подают во входной патрубок, а утечку через затвор контролируют со стороны выходного патрубка. Продолжительность испытаний при установившемся давлении не менее 3 мин. Величину пропуска воды в затворе измерять мерной емкостью с ценой деления 1 см³.

7.2.6 Пропуск воды в затворе, дм³/мин определять по формуле

$$Q_{зам} = V/t$$

где V - величина утечки воды, см³, определяют в соответствии с ГОСТ 33257;

t - продолжительность испытаний, мин.

7.2.7 Клапан считают выдержавшим испытания, если при значении 0,01 % от K_{vy} , утечка воды в затворе не превышает значений, приведенных в ГОСТ 12893.

7.3 Проверка функционирования регулирующего клапана

7.3.1 Проверку функционирования регулирующего клапана проводят путем шестикратного подъема и опускания клапана с помощью электропривода без подачи среды в клапан, для клапана с электроприводом имеющим ручной дублер, от ручного дублера не менее пяти циклов «открыто-закрыто» (клапан открывают (закрывают) полностью) без подачи испытательной среды в клапан.

7.3.2 При испытаниях контролируют:

- фактический ход регулирующего элемента;
- правильность настройки и работы указателя положения регулирующего элемента;
- время совершения приводом полного хода при открытии и закрытии.

7.3.3 Критерии оценки проверки функционирования регулирующего клапана.

- перемещение регулирующего элемента плавное, без рывков и заеданий.

7.4 Проверка функционирования автоматического ограничителя расхода.

7.4.1 Испытания блока автоматического ограничителя расхода с мембранным исполнительным механизмом производят путем подачи давления воды РНЗ в нижнюю часть корпуса регулирующей диафрагмы, предварительно отсоединив от нее импульсную трубку. Плунжер регулятора должен переместиться в положение закрыто.

7.4.2 Критерии оценки проверки функционирования автоматического ограничителя расхода

- перемещение регулирующего элемента плавное, без рывков и заеданий.

8 ПРАВИЛА ХРАНЕНИЯ И ТРАНСПОРТИРОВАНИЯ

8.1 Хранение

8.1.1 Хранение клапанов производить в упаковке изготовителя в закрытых складских помещениях. Условия хранения 2 (С) по ГОСТ 15150-69 в условиях, исключающих их деформацию и повреждение, а также воздействие атмосферных осадков и агрессивных сред, обеспечивающих их сохранность в течение гарантийного срока. Не допускается хранение клапанов в одном помещении с коррозионно-активными веществами.

Не допускается хранение клапанов под воздействием прямых солнечных лучей.

8.1.2 Клапан, находящийся на длительном хранении, подвергать периодическому осмотру не реже одного раза в год. При нарушении консервации провести повторную консервацию. Вариант защиты ВЗ-1 или ВЗ-4 по ГОСТ 9.014-78.

Консервационную смазку наносить на обезжиренную чистую и сухую поверхность. Обезжиривание производить чистой ветошью, смоченной в бензине по ГОСТ 31077-2002. Проходные отверстия клапана должны быть закрыты заглушками. Вариант упаковки ВУ-0 ГОСТ 9.014-78. Срок защиты без консервации 3 года.

8.1.3 Для введения клапана (полностью подвергнутого консервации для длительного хранения) в эксплуатацию, необходимо произвести его расконсервацию, удалив консервационную смазку ветошью с последующим обезжириванием.

При хранении клапаны должны быть предохранены от механических повреждений.

8.2 Транспортирование

8.2.1 Условия транспортирования 5 (ОЖ4) по ГОСТ 15150.

8.2.2 Клапаны разрешается транспортировать любым видом закрытого транспорта в полном соответствии с правилами перевозки грузов, действующих на данном виде транспорта.

8.2.3 Требования в части воздействия внешних механических факторов при транспортировании – по группе С ГОСТ 23170.

8.2.4 Для удобства транспортирования клапаны могут устанавливаться на деревянный поддон, обертываться «стрейч» или полиэтиленовой пленкой во избежание загрязнений.

Во избежание повреждений при транспортировании необходимо производить надежное крепление поддона для исключения возможных перемещений.

9 СВЕДЕНИЯ ОБ УТИЛИЗАЦИИ

9.1 Клапан не содержит в своем составе опасных или ядовитых веществ, способных нанести вред здоровью человека или окружающей среде, и не представляет опасности для жизни, здоровья людей и окружающей среды.

9.2 Утилизацию отходов следует проводить в соответствии с требованиями законодательства об охране окружающей среды и обращении отходов.

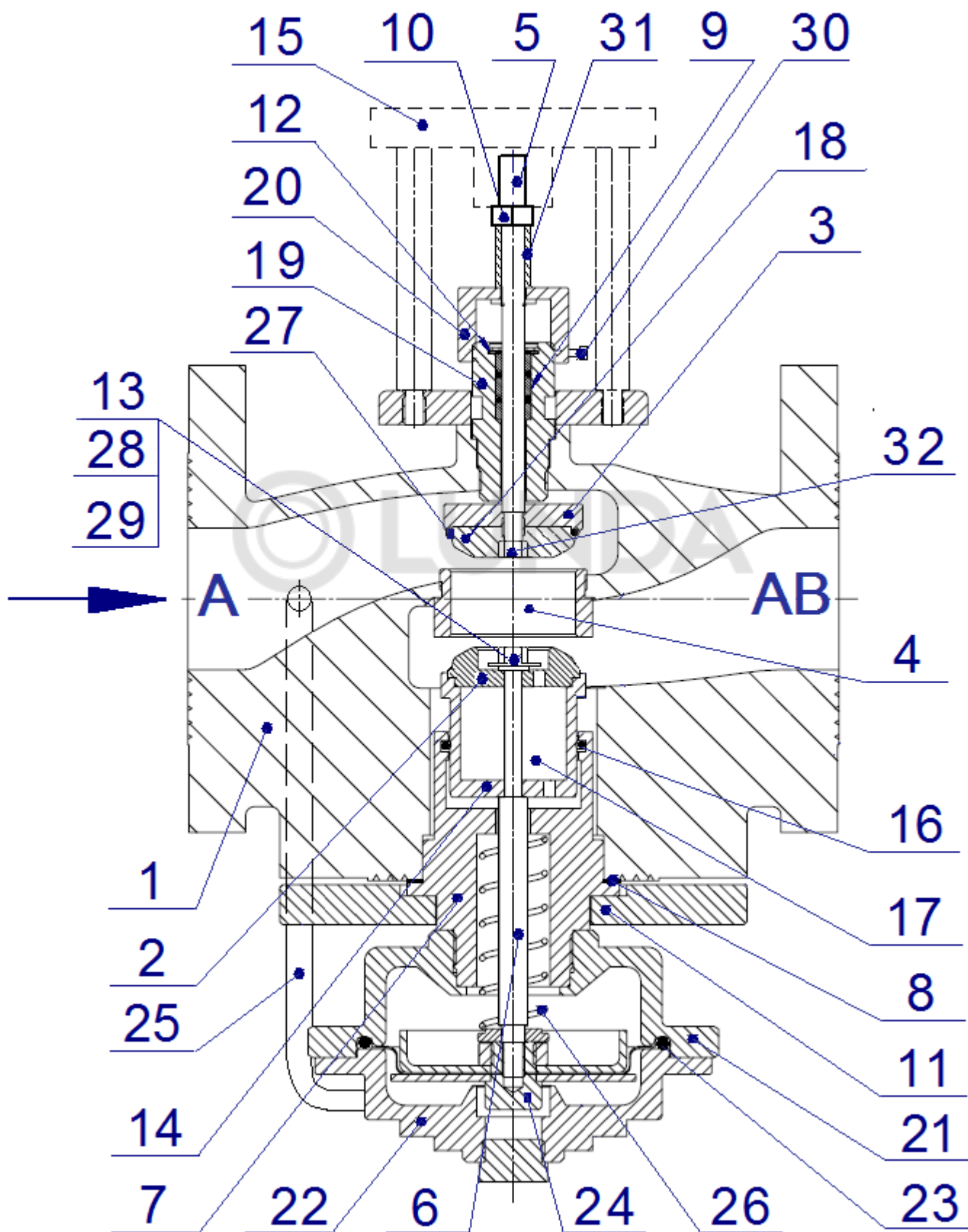


Рисунок А.1 Устройство клапана

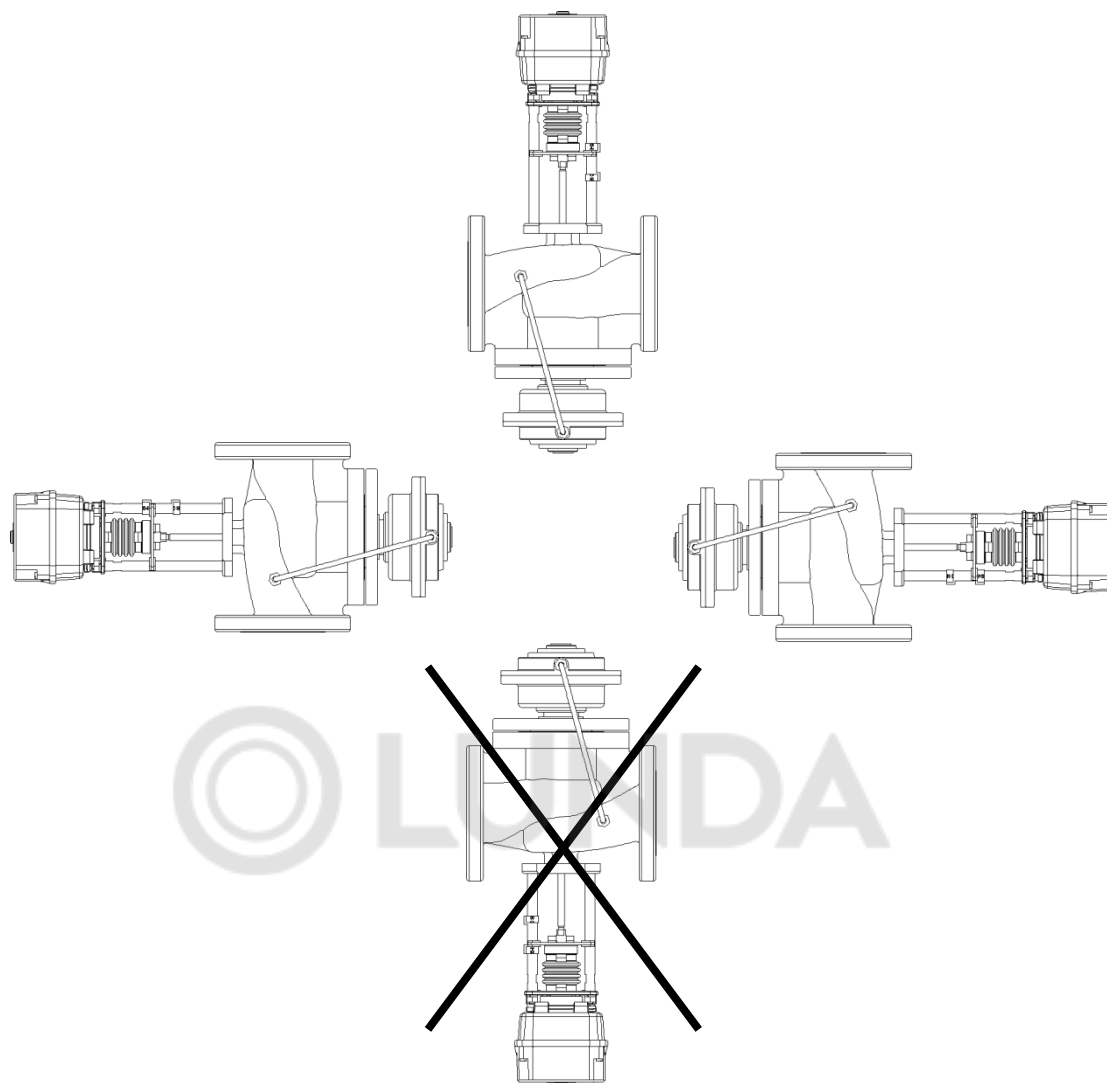


Рисунок А.2 Монтаж клапана.

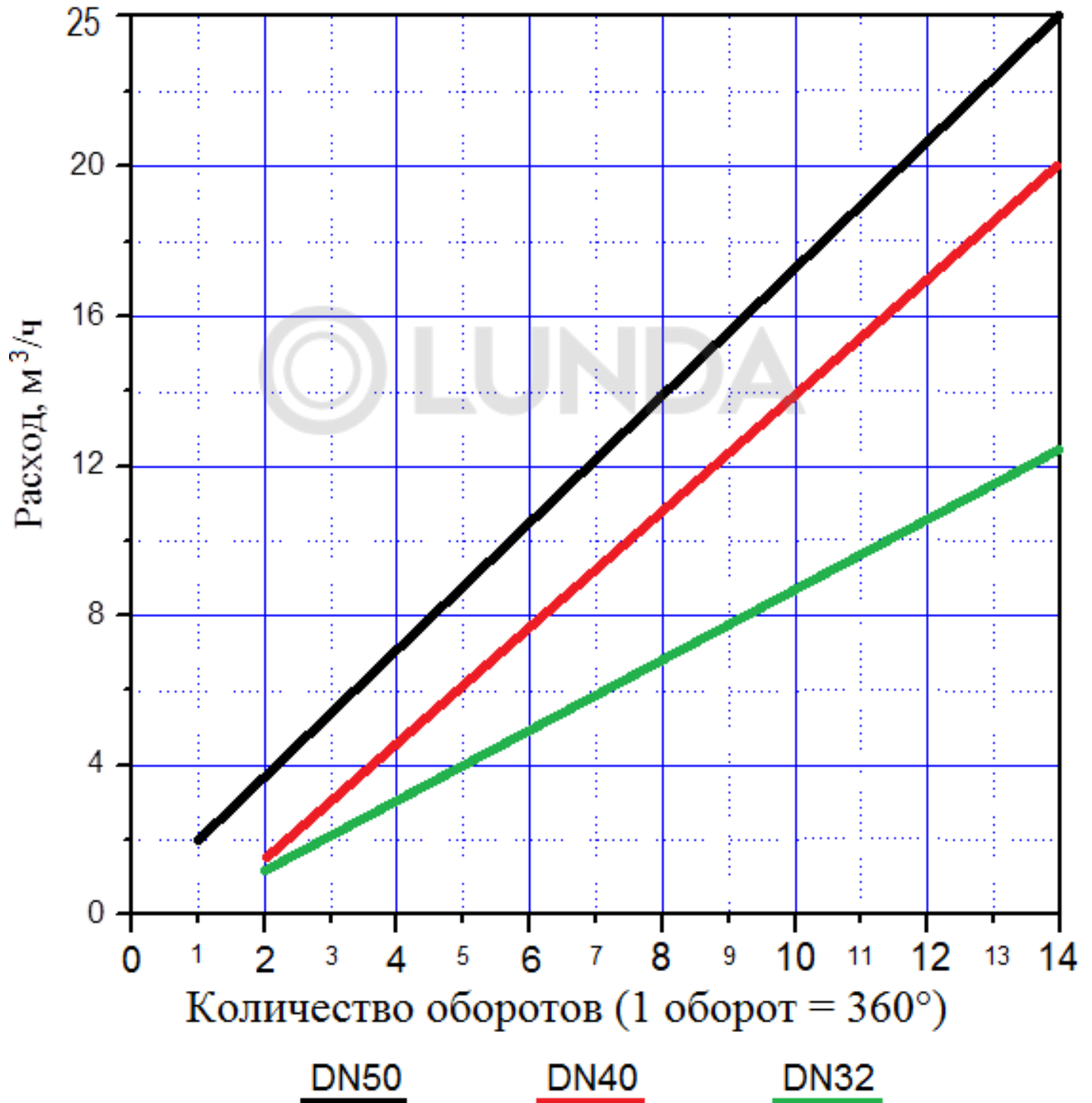
Таблица А.1-Перечень деталей и элементов клапана

Поз.	Наименование деталей	Поз.	Наименование деталей
1	Корпус клапана	17	Разгрузочная камера
2	Плунжер ограничителя расхода	18	Плунжер клапана регулирующего
3	Крышка плунжера	19	Втулка
4	Седло	20	Гайка настроечная
5	Шток клапана регулирующего	21	Верхняя часть корпуса регулирующей мембрана
6	Шток ограничителя расхода	22	Нижняя часть корпуса регулирующей мембрана
7	Корпус ограничителя расхода	23	Регулирующая мембрана
8	Прокладка уплотнительная	24	Гайка
9	Уплотнительный узел штока клапана	25	Импульсная трубка
10	Гайка	26	Пружина ограничителя расхода
11	Крышка клапана	27	Уплотнительное кольцо
12	Шайба стопорная	28	Кольцо
13	Гайка латунная	29	Шайба
14	Поршень	30	Винт М4
15	Электропривод	31	Втулка ограничительная
16	Уплотнительное кольцо	32	Гайка латунная

ПРИЛОЖЕНИЕ Б

Зависимость между расходом и количеством оборотов для настройки максимального расхода на регуляторе — ограничителе расхода.

ВНИМАНИЕ! УКАЗАННЫЕ ЗНАЧЕНИЯ ЯВЛЯЮТСЯ ПРИБЛИЗИТЕЛЬНЫМИ



ПРИЛОЖЕНИЕ В

Таблица В.1-Перечень неисправностей, причины и порядок их устранения

№	Описание неисправностей	Возможные причины	Указания по устранению отказов и повреждений
1	Не поддерживается необходимый регулируемый параметр	1 Клапан неправильно настроен 2 Попадание посторонних предметов между плунжером регулятора 2 и седлом 4 3 Повреждена регулирующая мембрана 23 4 Забились отверстия разгрузочной камеры 17 либо зазор между штоком регулятора 6 и корпусом регулятора 7 5 Загрязнена или повреждена импульсная трубка 25 6 Повреждено либо изношено уплотнительное кольцо 16	1 Заново настроить клапан гайкой настроечной 20 и зафиксировать винтами 30 2 Разобрать клапан (см. п.6.2) и удалить посторонний предмет 3 Заменить регулирующую мембрану 23 4 Прочистить отверстия разгрузочной камеры 17 и саму камеру 5 Прочистить или заменить импульсную трубку 25 6 Заменить поврежденное уплотнительное кольцо 16
2	Негерметичность места соединения корпуса клапана 1 с корпусом регулятора 7	1 Недостаточно прижата крышка клапана 11 к корпусу регулятора 7 2 Повреждена прокладка уплотнительная 8	1 Затянуть болты крепления крышки клапана 11 2 Заменить прокладку уплотнительную 8
3	Недостаточный ход штока клапана 5	1 Клапан не отрегулирован по ходу штока клапана 5 2 Попадание посторонних предметов между плунжером клапана 18 и седлом 4, либо между крышкой плунжера клапана 3 и втулкой 19	1 Произвести регулировку хода штока настройкой электропривода или гайкой настроечной 20 2 Разобрать клапан и удалить посторонний предмет
4	Остаточная протечка клапана в закрытом состоянии выше допустимого значения	1 Изношено уплотнительное кольцо 27 плунжера клапана 18 2 Попадание одного или нескольких посторонних предметов между плунжером клапана 18 и седлом 4	1 Заменить уплотнительное кольцо 27 плунжера клапана 18 2 Разобрать клапан и удалить посторонние предметы
5	Негерметичность уплотнения штока клапана	1 Износ уплотнительного узла штока клапана 9	1 Заменить уплотнительный узел штока клапана 9
6	Негерметичность между частями корпуса регулирующей диафрагмы	1 Недостаточная затяжка болтов 2 Повреждена регулирующая мембрана 23	1 Затянуть болты 2 Заменить регулирующую мембрану 23
7	Негерметичность соединений импульсной трубки	1 Недостаточная затяжка накидных гаек импульсной трубки 25	1 Затянуть накидные гайки
8	В ручном режиме происходит самозакрытие клапана	1 Не установлена втулка ограничительная 31	1 Установить втулку ограничительную 31 и зафиксировать гайкой 10

Занимается производством и реализацией следующей продукции:



РЕГУЛЯТОРЫ ПЕРЕПАДА
ДАВЛЕНИЯ И ДАВЛЕНИЯ
«ПОСЛЕ СЕБЯ» (в том числе в
высокотемпературном исполнении)
ПРЯМОГО ДЕЙСТВИЯ
RDT, RDT-P, RDT-T



ТЕПЛООБМЕННИКИ
ПЛАСТИНЧАТЫЕ
РАЗБОРНЫЕ
ЕТ



РЕГУЛЯТОРЫ ДАВЛЕНИЯ
ПРЯМОГО ДЕЙСТВИЯ
«ДО СЕБЯ» И «ПЕРЕПУСКА»
RDT-S, RDT-B



БЛОЧНЫЕ
ТЕПЛОВЫЕ
ПУНКТЫ
БТП



КЛАПАНЫ ПРОХОДНЫЕ
СЕДЕЛЬНЫ РЕГУЛИРУЮЩИЕ
(в том числе в высоко-
температурном исполнении)
TRV, TRV-T



КЛАПАНЫ
ТРЕХХОДОВЫЕ
РЕГУЛИРУЮЩИЕ
СМЕСИТЕЛЬНЫЕ/
РАЗДЕЛИТЕЛЬНЫЕ
TRV-3



КЛАПАНЫ
КОМБИНИРОВАННЫЕ
(с автоматическим
ограничением расхода)
TRV-C



ШКАФЫ
УПРАВЛЕНИЯ
ТШУ



ЭЛЕКТРОПРИВОДЫ ПРЯМОХОДНЫЕ
(с трехпозиционным и аналоговым (А)
управлением: с функцией
безопасности (R); с функцией
регулирования температуры (Т, TR))
TSL



МОДУЛИ УПРАВЛЕНИЯ
МНОГО-
ФУНКЦИОНАЛЬНЫЕ
TTR



ЭЛЕКТРОПРИВОДЫ
ОДНООБОРОТНЫЕ
TSL-R

ООО "Завод Теплосила"
Логойский тракт, 22а, корпус 2, офис 702,
220090, г. Минск, Республика Беларусь
tel.fax. (+375-17) 396-89-16, 396-89-18
e-mail: teplo@teplo-sila.by
www.teplo-sila.com

